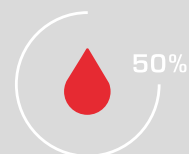


PLANUNGSUNTERLAGE

# WOLF LUFT/WASSER SPLIT-WÄRMEPUMPE / WÄRMEPUMPENCENTER

BWL-1 S(B) - 05/07/10/14/16

CHC-SPLIT / 200 / 300



# INHALTSVERZEICHNIS

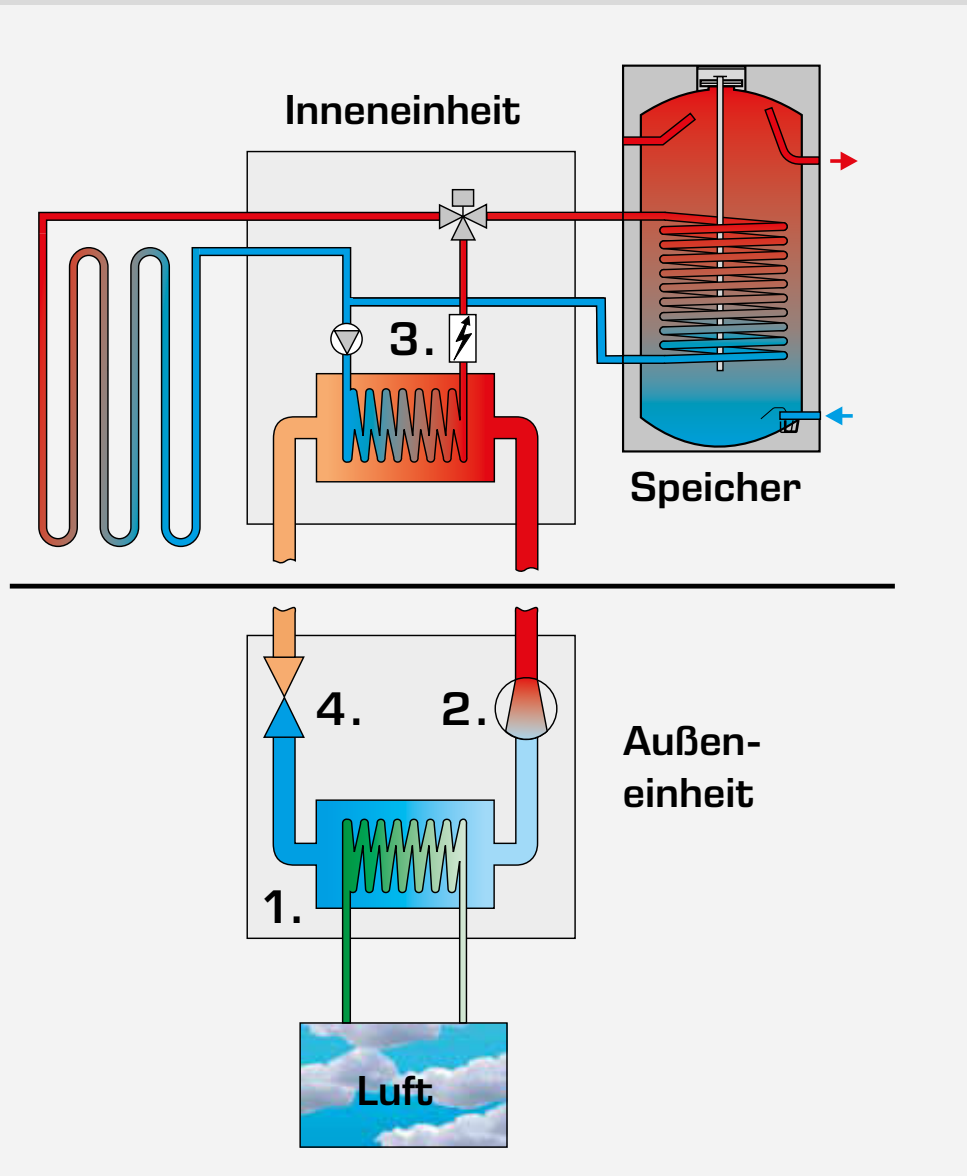
<b>GRUNDLAGEN.....</b>	<b>04</b>
1 Grundlagen / Allgemeines .....	05
2 Normen und Vorschriften .....	09
3 Begriffe und Erläuterungen.....	10
4 Formelsammlung .....	12
5 Verordnungen und Gesetze.....	13
6 Beteiligte Gewerke .....	15
7 Funktionsweise WP.....	16
8 Das Wärmepumpensystem in der Heizungsanlage.....	17
9 COP / Jahresarbeitszahl .....	18
10 Auslegung der Anlage .....	19
<b>HYDRAULISCHE EINBINDUNGEN DER WÄRMEPUMPE.....</b>	<b>22</b>
11 Allgemeine Hinweise Hydraulik.....	23
12 WOLF Split-Wärmepumpe, Einheit .....	25
13 Typenübersicht .....	26
<b>PLANUNG UND INSTALLATION .....</b>	<b>30</b>
14 Abmessungen BWL-1s[B].....	31
15 Technische Daten.....	34
16 Aufstellung BWL-1S[B] .....	37
17 Sockelplan.....	38
18 Aufstellhinweise Ausseneinheit .....	39
19 Aufstellhinweise Inneneinheit .....	40
20 Verlegung der Anschlüsse.....	41
21 Kältemittelleitung anschließen.....	42
22 Verankerung und Schwingungsentkoppelung .....	43
23 Wandmontage der Ausseneinheit.....	44
24 Kältemittelleitungen verlegen.....	45
25 Kältemittelleitungen befüllen .....	46
26 Schallpegel.....	48
27 Auslegung Bivalenzpunkt.....	51
28 Heizleistung, el. Leistungsaufnahme, COP.....	52
29 Restförderhöhe Heizkreis.....	59

# INHALTSVERZEICHNIS

<b>REGELUNG UND ELEKTRISCHER ANSCHLUSS .....</b>	<b>60</b>
30 Elektrischer Anschluss / Allgemeine Hinweise .....	61
31 Anzeigemodul AM / Bedienmodul BM-2 .....	62
32 Anzeigemodul AM.....	63
33 Bedienmodul BM-2.....	64
34 Anschlussschema.....	65
35 Elektrischer Anschluss - Ausseneinheit .....	66
36 Elektrischer Anschluss - Inneneinheit .....	68
37 Zusatzfunktionen .....	73
<b>PLANUNG UND INSTALLATION SPEICHERSYSTEME .....</b>	<b>78</b>
38 Abmessungen/Montagemasse CHC-Split/200 [-35].....	79
39 Technische Daten CEW-2-200.....	82
40 Technische Daten PU-35 .....	83
41 Aufbauschema CHC-Split /200.....	84
42 Anschlussschema Trinkwasser CEW-2-200.....	86
43 Abmessungen/Montagemasse CHC-Split /300 .....	87
44 Technische Daten SEW-2-300.....	89
45 Technische Daten PU-50 .....	90
46 Aufbauschema CHC-Split /300.....	91
47 Anschlussschema Trinkwasser SEW-2-300.....	94
48 Pufferspeicher SPU-1-200.....	95
49 Warmwasserspeicher SEW-1 .....	96
50 Solar-Warmwasserspeicher SEM-1W .....	97
51 Kennlinien.....	98
<b>ANLAGENKONFIGURATIONEN.....</b>	<b>101</b>
52 Anlagenkonfigurationen BWL-1S(B) .....	102
53 Anlagenkonfigurationen CHC-Split .....	115
54 Abkürzungen / Legende .....	121
<b>ZUBEHÖR.....</b>	<b>122</b>
55 Zubehör .....	123
56 Notizen .....	129
57 Erfassungsbogen für eine Wärmepumpenanlage.....	131

# Grundlagen

## FUNKTIONSWEISE DER WÄRMEPUMPE



# 1 GRUNDLAGEN / ALLGEMEINES

## GRUNDLAGEN

Die Wolf-Split-Wärmepumpenbaureihe bietet dem Installateur im Rahmen der Wolf-Energiesparsysteme eine effektive und kompakte Luft/Wasser-Wärmepumpe für Heizen, Kühlen und Warmwasserbetrieb.

Mit Heizleistungen von 2 bis 16 kW und Kühlleistungen von 3 bis 13 kW für Ein- oder Zweifamilienhäuser, steht für jeden Wunsch das passende System zur Verfügung. Der Bedarf an Speichern wird durch eine reichhaltige Zubehörauswahl abgedeckt, z.B. dem Warmwasserspeicher CEW-2-200, SEW-2-300 als Wärmepumpencenter CHC-Split oder dem Solar-Warmwasserspeicher SEM-1W-360.

Wolf-Hocheffizienz-Wärmepumpen-Systeme basieren auf elektronisch leistungsgeregelten Inverterverdichtern und sorgen für ein ausgewogenes, behagliches und komfortables Wohnklima.

### Merkmale\_

- Split-Wärmepumpen erzeugen aus 1 kWh Strom zwischen 3 und 5 kWh Wärme und kühlen ebenso effektiv im Sommerbetrieb.
- Kostenlose Umweltenergie von Sonne und Luft ist unbegrenzt vorhanden
- Hohe Effizienz und lange Lebensdauer bei Funktionsbauteilen wie z. B. bewährte und effiziente Rollkolbenverdichter für Inverterbetrieb
- Hohe Energiepreise machen die Wärmepumpe wirtschaftlich durch knappe Energieressourcen sind weiter steigende Energiepreise zu erwarten
- Einsatz von Kältemittel ohne Ozonabbaupotential und geringen direkten Treibhauseffekt steigern die Akzeptanz.
- R410A mit ODP (Ozonabbaupotential) = 0 und für Wasserorganismen praktisch ungiftig
- Heizungsbauer, Elektrofachbetriebe und Kältetechniker planen und installieren voll automatisierte und wartungsarme Heiztechnik

Die hohe Effizienz und damit die Wirtschaftlichkeit der Wärmepumpensysteme ist entscheidend. Ein Maß für diese Effizienz ist die Leistungszahl  $\epsilon$  oder COP [Coefficient of Performance] oder Arbeitszahl genannt. Die Leistungszahl beschreibt das Verhältnis von abgegebener Nutzenergie (Wärme) zu aufgewandter Energie (Strom).

Für den Kühlbetrieb wird anstatt COP der Begriff EER [energy efficiency ratio] analog verwendet, der die Effizienz der Kühlleistung beschreibt.

Betrachtet man die Effizienz der Wärmepumpe für einen Zeitraum von einem [Betriebs-] Jahr, spricht man von der Jahresarbeitszahl [JAZ].

Die tatsächlich erreichte Jahresarbeitszahl hängt dabei ganz entscheidend von der Auslegung der Anlage, der Anlagenhydraulik und dem Nutzerverhalten ab!

# 1 GRUNDLAGEN / ALLGEMEINES

## BWL-1S

### INNENEINHEIT MIT INTEGRIERTEM E-HEIZELEMENT UND AUSSENEINHEIT

FÜR DEN MONOENERGETISCHEN BETRIEB ZUR DECKUNG DES GESAMTEN WÄRMEBEDARFS EINES GEBÄUDES

## BWL-1SB

### INNENEINHEIT OHNE E-HEIZELEMENT UND AUSSENEINHEIT

FÜR DEN BIVALENTEN BETRIEB MIT EINEM EXTERNEN WÄRMEERZEUGER

Wolf-Split-Wärmepumpen mit innovativer Invertertechnik gewinnen bis zu 80% der Wärmeenergie direkt aus der Umgebungsluft und leisten einen aktiven Beitrag zur Reduzierung der Schadstoff- und CO<sub>2</sub>-Emission. Alle Ausführungen und Typen der BWL-1S(B) sind für den Heiz-, Kühl- und Warmwasserbetrieb geeignet. Wertvoller Wohnraum bleibt erhalten, da das kompakte Inneneinheit für die Wandmontage konzipiert ist. Die Verbindung zum wetterfesten Ausseneinheit, das im Freien aufgestellt wird, ist durch zwei Kältemittelleitungen und eine Busleitung sichergestellt. Eine Frostfreiheit ist nicht notwendig, da sich keine wasserführenden Bauteile im Außenbereich der Wärmepumpe befinden. Eine vollständige Integration ins Wolf-Regelungssystem ist selbstverständlich möglich.

### INNENEINHEIT

- Strömungs-/effizienzoptimiertes Elektroheizelement (bei BWL-1SB nur als Zubehör)
  - 2 / 4 / 6 kW je nach Anschlussart
  - einstellbare Spitzenlastabdeckung
  - einstellbar als Notbetrieb und Estrichaufheizung
- Spreizungsregelung über die Pumpendrehzahl
- Kontakte für EVU-Steuersignal oder Smart Grid
- Externe Anhebung der Systemtemperatur durch z.B. Smart Grid oder PV-Anlage
- Manometer, Sicherheitsventil mit Ablaufschlauch, Drucksensor für Heizkreis, Hocheffizienz-Heizkreispumpe und 3-Wege-Umschaltventil
- integrierter Wärmemengenzähler mit Durchflusssensor
- Vorlauf - und Rücklauf temperaturfühler
- Entlüfter
- Kältemittelleitungen mit Dämmung, Schraderventil und Temperatursensor
- Regelelektronik mit elektrischem Anschlusskasten
- schnelle, sichere und einfache Verdrahtung
- EHPA-Gütesiegel
- „Smart Grid Ready“ für die Einbindung ins intelligente Stromnetz
- externe Steuerung über Ein/Aus oder 0-10V möglich
- Steckplatz für LAN / WLAN-Schnittstelle WOLF Link home
- Verkleidung schall- und wärme gedämmt, dicht gegen Schwitzwasserbildung
- Heizkreisanschlüsse 28x1



**INNENEINHEIT  
BWL-1S(B)**

\* A2/W35 nach EN 14511

### AUSSENEINHEIT

- Verdampfer mit Schutzbeschichtung
- elek. Leistungsregelung mit Inverter Technik (Heizen/Kühlen)
- 4-Wege-Umschaltventil und elektronisches Expansionsventil
- Bördelanschlüsse für Kältemittelleitungen
- Aufstellung mit Boden- oder Wandkonsole
- Nachtmodus zur Schallreduktion
- inkl. seitlicher Abdeckung der Anschlüsse



**AUSSENEINHEIT  
BWL-1S(B)-10/14/16**



**AUSSENEINHEIT  
BWL-1S(B)-05/07**

# 1 GRUNDLAGEN / ALLGEMEINES

## WÄRMEPUMPENCENTER CHC SPLIT/200 CHC SPLIT/200-35



Sorglos-Komplettlösung fürs Einfamilienhaus:

- Split Luft/Wasser Wärmepumpe BWL-1S
  - Bedienmodul BM-2
  - 180 l-Warmwasserspeicher
  - Ausdehnungsgefäß
  - Anschlussset
  - wahlweise integrierter Reihenspufferspeicher
- 
- 5 Leistungsgrößen mit Heizleistung 5 - 16kW
- 
- modularer Aufbau zur leichten Einbringung
- 
- Steckverbindungen für besonders leichte und schnelle Installation
- 
- 24 l Ausdehnungsgefäß integriert
- 
- Varianten mit 35 l-Reihenspufferspeicher inkl. Überströmventil
- 
- platzsparender & leicht zugänglicher Aufbau
- 
- wärmeisoliertes Anschlussset integriert
- 
- Durch Kälteanschlussset einfache Installation der Kältemittelleitungen
- 
- Optimal kombinierbar zur Haustechnikzentrale mit CWL-T

Warmwasserspeicher 180l:

- Ideal für einen 4-Personen Haushalt
- geringe Wärmeverluste durch hochwirksame PU-Hartschaumwärmedämmung
- hocheffizienter Glattrohrwärmetauscher mit 2,3 m<sup>2</sup>
- Schutzanode von vorne zugänglich, Behälter innen spezialmailliert
- Pufferspeicher im Kühlbetrieb bis 18°C Minimaltemperatur geeignet

CHC SPLIT / 200:

Variante ohne Pufferspeicher  
Für Systeme, die anderweitig Abtauenergie zur Verfügung stellen.

CHC SPLIT / 200-35:

Variante mit Reihen-Pufferspeicher  
Zur sicheren Bereitstellung von Abtauenergie bei Systemen mit einem Heizkreis.

# 1 GRUNDLAGEN / ALLGEMEINES

## WÄRMEPUMPENCENTER

CHC SPLIT/300

CHC SPLIT/300-50

CHC SPLIT/300-50S



Sorglos-Komplettlösung fürs Ein- bis zu Zweifamilienhäusern:

- Split Luft/Wasser Wärmepumpe BWL-1S
  - Bedienmodul BM-2
  - 280 l-Warmwasserspeicher
  - Ausdehnungsgefäß
  - Anschlussset
  - wahlweise integrierter Pufferspeicher
- 
- 5 Leistungsgrößen mit Heizleistung 5 - 16kW
- 
- modularer Aufbau zur leichten Einbringung
- 
- Steckverbindungen für besonders leichte und schnelle Installation
- 
- 24l Ausdehnungsgefäß integriert
- 
- Varianten mit 50 l-Reihenpufferspeicher inkl. Überströmventil oder 50 l-Trennpufferspeicher („50S“)
- 
- platzsparender & leicht zugänglicher Aufbau
- 
- wärmegeämmte Anschlusssets integriert
- 
- Durch Kälteanschlussset einfache Installation der Kältemittelleitungen
- 
- kombinierbar zur Haustechnikzentrale mit CWL-T

Warmwasserspeicher 280l:

- Ideal für den 4-6 Personen Haushalt oder bei Bedarf von erhöhten Warmwasserkomfort
- 
- geringe Wärmeverluste durch hochwirksame PU-Hartschaumwärmedämmung unter Folienmantel
- 
- hocheffizienter Glattrohrwärmetauscher mit 3,0 m<sup>2</sup>
- 
- Behälterinnenwand korrosionsschutz durch Spezialmaillierung und Magnesium-Schutzanode
- 
- G1" Anschlüsse VL/RL und G3/4" KW, WW Zirkulation von oben
- 
- Pufferspeicher im Kühlbetrieb bis 18°C Minimaltemperatur geeignet

CHC SPLIT / 300:

Variante ohne Pufferspeicher  
Für Systeme, die anderweitig Abtauenergie zur Verfügung stellen.

CHC SPLIT / 300-50:

Variante mit Reihen-Pufferspeicher  
Zur sicheren Bereitstellung von Abtauenergie bei Systemen mit einem Heizkreis.

CHC SPLIT / 300-50S:

Variante mit Trenn-Pufferspeicher  
(hydraulisch entkoppelt)  
Zur sicheren Bereitstellung von Abtauenergie bei Systemen mit mehreren Heizkreisen.



## 2 NORMEN UND VORSCHRIFTEN

### NORMEN UND VORSCHRIFTEN

Bei der Auslegung und Errichtung einer Wärmepumpenanlage gelten folgende Normen und Vorschriften:

- DIN 8901, Ausgabe: 2002-12  
Kälteanlagen und Wärmepumpen - Schutz von Erdreich, Grund- und Oberflächenwasser - Sicherheitstechnische und umweltrelevante Anforderungen und Prüfung
- DIN 8960, Ausgabe: 1998  
Kältemittel - Anforderungen und Kurzzeichen
- DIN 32733, Ausgabe: 1999  
Sicherheitsschalteneinrichtungen zur Druckbegrenzung in Kälteanlagen und Wärmepumpen - Anforderungen und Prüfung
- DIN EN 378, Ausgabe 2012  
Kälteanlagen und Wärmepumpen - Sicherheitstechnische und umweltrelevante Anforderungen
- DIN EN 12102 - 2012  
Klimageräte, Flüssigkeitskühlsätze, Wärmepumpen und Entfeuchter mit elektrisch angetriebenen Verdichtern zur Raumheizung und Kühlung - Messung der Luftschallemissionen, Bestimmung des Schalleistungspegels
- TAB  
Technische Anschlussbedingungen des jeweiligen Versorgungsunternehmens
- VDI 2035 Blatt 1], Ausgabe: 2006 Vermeidung von Schäden in Warmwasser-Heizungsanlagen, Steinbildung in Trinkwassererwärmungs- und Warmwasser-Heizungsanlagen
- VDI 2035 Blatt 2], Ausgabe: 2009  
Vermeidung von Schäden in Warmwasser-Heizungsanlagen - Heizwasserseitige Korrosion
- VDI 4640, Ausgabe: 2000-12  
Thermische Nutzung des Untergrundes
- VDI 4650 Blatt 1, Ausgabe: 2016  
Berechnungen von Wärmepumpen, Kurzverfahren zur Berechnung der Jahresarbeitszahl von Wärmepumpenanlagen, Elektrowärmepumpen zur Raumheizung und Warmwasserbereitung
- Gesetz zur Förderung der Kreislaufwirtschaft und Sicherung der umweltverträglichen Beseitigung von Abfällen
- Gesetz zur Förderung erneuerbarer Energien im Wärmebereich [EEWärmeG - Erneuerbare-Energien-Wärme-gesetz]
- Energieeinsparverordnung EnEV, Verordnung über energiesparenden Wärmeschutz und energiesparende Anlagentechnik bei Gebäuden
- Technische Regeln zur Druckbehälterverordnung - Druckbehälter
- Landesbauordnungen
- Wasserhaushaltsgesetz, Gesetz zur Ordnung des Wasserhaushalts
- VDE 0105-100  
Betrieb von elektrischen Anlagen
- EN 50110-1  
Betrieb von elektrischen Anlagen
- DIN EN 12178, Ausgabe: 2004  
Kälteanlagen und Wärmepumpen - Flüssigkeitsstandanzeiger - Anforderungen, Prüfung und Kennzeichnung; Deutsche Fassung EN 12178: 2003
- DIN EN 12263, Ausgabe: 1999  
Kälteanlagen und Wärmepumpen - Sicherheitsschalt-einrichtungen zur Druckbegrenzung - Anforderungen, Prüfung und Kennzeichnung; Deutsche Fassung EN 12263: 1998
- DIN EN 12284, Ausgabe: 2004  
Kälteanlagen und Wärmepumpen - Ventile - Anforderungen, Prüfung und Kennzeichnung; Deutsche Fassung EN 12284: 2003
- DIN EN 12828, Ausgabe: 2014  
Heizungssysteme in Gebäuden - Planung von Warmwasserheizungsanlagen
- DIN EN 12831, Ausgabe: 2017  
Heizungsanlagen in Gebäuden - Verfahren zur Berechnung der Norm-Heizlast
- DIN EN 14511, Ausgabe: 2013  
Luftkonditionierer, Flüssigkeitskühlsätze und Wärmepumpen mit elektrisch angetriebenen Verdichtern für die Raumheizung und -kühlung
- DIN EN 60335-1/ -2-40, Ausgabe: 2014  
Sicherheit elektrischer Geräte für den Hausgebrauch und ähnliche Zwecke, Teil 2-40: Besondere Anforderungen für elektrisch betriebene Wärmepumpen, Klimaanlageanlagen und Raumluft-Entfeuchter
- DIN EN 60529, Ausgabe: 2014  
Schutzarten durch Gehäuse [IP-Code]
- DIN EN 60730-1, Ausgabe: 2017  
Automatische elektrische Regel- und Steuergeräte für den Hausgebrauch und ähnliche Anwendungen
- DIN EN 61000-3-2/ -3-3/ -6-2/ -6-3  
Elektromagnetische Verträglichkeit (EMV)
- DIN VDE 0100  
Errichten von Starkstromanlagen mit Nennspannungen bis 1000 V
- DIN VDE 0105  
Betrieb von Starkstromanlagen, allgemeine Festlegungen

### EG- RICHTLINIEN

- 2014/68/EU Druckgeräterichtlinie Kategorie I
- 2006/42/EU Maschinenrichtlinie
- 2014/35/EU Niederspannungsrichtlinie
- 2014/30/EU EMV-Richtlinie
- 2009/125/EU ErP-Richtlinie
- 2011/65/EU RoHS-Richtlinie
- Verordnung [EU] 517/2014
- Verordnung [EU] 811/2013
- Verordnung [EU] 813/2013

# 3 BEGRIFFE UND ERLÄUTERUNGEN

## ABTAUEN

Beseitigen eines Reif- oder Eisansatzes am Verdampfer der Luft|Wasser-Wärmepumpe durch Wärmezufuhr. Bei WOLF-Wärmepumpen erfolgt die Abtauung bedarfsgerecht durch den Kältekreislauf.

## ARBEITSMEDIUM

Spezieller Begriff für Kältemittel in Wärmepumpen-Anlagen.

## BIVALENZTEMPERATUR

Außentemperatur, ab der ein zweiter Wärmeerzeuger eingeschaltet wird.

## CHC-SPLIT

Wärmepumpencenter mit Splitwärmepumpe BWL-1S und verschiedene WW-Speicher und optionalen Pufferspeicher in einer Baueinheit.

## COP

Das Verhältnis der Heizleistung zur effektiven Leistungsaufnahme der Wärmepumpe [Messung nach EN 14511].

## ENTHALPIE

Definitionsgemäß die Summe von innerer Energie und Verdrängungsarbeit. Bei Berechnungen wird immer die spezifische Enthalpie [kJ/kg] verwendet.

## ENERGIEEFFIZIENZKLASSE

Einstufung von Wärmepumpen und Wasserspeicher nach der Öko-Design-Richtlinie.

## EXPANSIONSVENTIL

Bauteil der Wärmepumpe zwischen Verflüssiger und Verdampfer zur Absenkung des Verflüssigungsdruckes auf den der Verdampfungsdruck entsprechenden Verdampfungsdruck. Zusätzlich regelt das Expansionsorgan die Einspritzmenge des Arbeitsmediums in Abhängigkeit von der Verdampferbelastung.

## FÜLLMENGE

Die Masse des Kältemittels im Wärmepumpenkreislauf.

## HEIZLEISTUNG

Die Heizleistung ist die von der Wärmepumpe abgegebene Nutzwärmeleistung.

## MITTELTEMPERATUR

Heizsystem mit einer Auslegungstemperatur von 55°C.

## JAHRES-ARBEITSAHLE (JAZ)

Die Jahresarbeitszahl ist die innerhalb eines Jahres von der Wärmepumpe abgegebene Wärmemenge im Verhältnis zur zugeführten elektrischen Arbeit. Die Jahres-Arbeitszahl ist ein Maßstab für die Effizienz einer Wärmepumpenanlage.

## JAHRES-AUFWANDSAHLE

Die Jahres-Aufwandszahl ist der Kehrwert Jahres-Arbeitszahl.

## KÄLTELEISTUNG

Wärmestrom, der durch den Verdampfer einer Wärmepumpe entzogen wird.

## KÄLTEMITTEL

Stoff mit niedriger Siedetemperatur, der in einem Kreisprozess durch Wärmeaufnahme verdampft und durch Wärmeabgabe wieder verflüssigt wird.

## KREISPROZESS

Sich ständig wiederholende Zustandsänderungen eines Arbeitsmediums durch Zufuhr und Abgabe von Energie in einem geschlossenen System.

## LEISTUNGSZAHL

Quotient aus Heizleistung und Verdichter-Antriebsleistung. Die Leistungsahl kann nur als Momentanwert bei einem definitiven Betriebszustand angegeben werden. Da die Heizleistung stets größer ist als die Verdichter-Antriebsleistung, ist die Leistungsahl immer > 1.

## NIEDERTEMPERATUR

Heizsystem mit einer Auslegungstemperatur von 35°C.

## NUTZUNGSGRAD

Quotient aus genutzter und dafür aufgewendeter Arbeit bzw. Wärme.

## SG-READY (SMART GRID READY)

Das SG-Ready-Label wird an Wärmepumpen verliehen, deren Regelungstechnik die Einbindung an ein intelligentes Stromnetz ermöglicht. Dies erfolgt durch eine Anhebung der Systemtemperatur. Der SG-Ready Eingang der Wärmepumpe kann auch die Einbindung einer Photovoltaikanlage zur Erhöhung des Eigenverbrauchs ermöglichen.

## SPERRZEIT

Beim Einsatz einer Wärmepumpe kann häufig ein kostengünstiger Wärmepumpentarif genutzt werden. Dabei kann, nach den bundesweit geltenden Sondertarifbestimmungen, die Wärmepumpe für 3 x 2 Stunden am Tag durch das Elektro-Versorgungs-Unternehmen gesperrt werden. Dieses wird durch die Elektroversorger unterschiedlich gehandhabt.

## TAUPUNKT

Luftzustand, bei dem die Luft keinen Wasserdampf mehr aufnehmen kann (100 % r. F. Sättigung). Wird bei diesem Zustand die Lufttemperatur weiter gesenkt, kommt es zur Schwitzwasserbildung.

## VERDAMPFER

Wärmeaustauscher einer Wärmepumpe, in dem ein Wärmestrom durch Verdampfen eines Arbeitsmediums der Wärmequelle entzogen wird.

## VERDICHTER

Komponente einer Wärmepumpe zum Komprimieren eines Arbeitsmediums.

# 3 BEGRIFFE UND ERLÄUTERUNGEN

## **VERFLÜSSIGER**

Wärmeaustauscher einer Wärmepumpe, in dem ein Wärmestrom durch Verflüssigung eines Arbeitsmediums an den Wärmeträger abgegeben wird.

## **VOLUMENSTROM**

Volumenstrom ist die Bezeichnung für Luftmenge oder Luftleistung in raumluftechnischen Systemen.

## **VORLAUFTEMPERATUR**

Mit der Vorlauftemperatur bezeichnet man die Temperatur des einem System zugeführten wärmeübertragenden Mediums (z. B. Wasser). Die Temperatur des aus dem System fließenden Mediums nennt man dementsprechend Rücklauftemperatur.

## **WÄRMEPUMPE**

Maschine, die einen Wärmestrom bei niedriger Temperatur aufnimmt (kalte Seite) und mittels Energiezufuhr bei höherer Temperatur wieder abgibt (warme Seite). Bei Nutzung der „kalten Seite“ spricht man von Kühlmaschinen, bei Nutzung der „warmen Seite“ von Wärmepumpen.

## **WÄRMEQUELLE**

Medium, dem mit der Wärmepumpe Wärme entzogen wird.

## **WIRKUNGSGRAD**

Der Wirkungsgrad ist das Verhältnis von abgeführter Leistung zu zugeführter Leistung. Ein hoher Wirkungsgrad bedeutet geringe Verluste und eine besonders gute Ausnutzung der zugeführten Energiemenge.

## **ZUSATZENERGIE**

Energie, die zum Betrieb von Zusatzeinrichtungen notwendig ist.

# 4 FORMELSAMMLUNG

## Wärmemenge

$$Q = m \cdot c \cdot (t_2 - t_1)$$

- Q Wärmemenge [Wh]  
 m Wassermenge [kg]  
 c Spezifische Wärme [1,163 Wh/kgK]  
 t<sub>1</sub> Kaltwasser - Temperatur [°C]  
 t<sub>2</sub> Warmwasser - Temperatur [°C]

## Aufheizzeit

$$T = \frac{m \cdot c \cdot (t_2 + t_1)}{P \cdot \eta}$$

- T Aufheizzeit [h]  
 m Wassermenge [kg]  
 c spezifische Wärme [1,163 Wh/kgK]  
 t<sub>1</sub> Kaltwasser - Temperatur [°C]  
 t<sub>2</sub> Warmwasser - Temperatur [°C]  
 P Anschlussleistung [W]  
 η Wirkungsgrad

## Mischwassermenge

$$m_m = \frac{m_2 \cdot (t_2 + t_1)}{t_m \cdot t_1}$$

- m<sub>m</sub> Mischwassermenge [kg]  
 m<sub>1</sub> Kaltwassermenge [kg]  
 m<sub>2</sub> Warmwassermenge [kg]  
 t<sub>m</sub> Mischwasser - Temperatur [°C]  
 t<sub>1</sub> Kaltwasser - Temperatur [°C]  
 t<sub>2</sub> Warmwasser - Temperatur [°C]

## Wärmeleistung

$$Q = A \cdot k \cdot \Delta\theta$$

- Q Wärmeleistung [W]  
 A Fläche [m<sup>2</sup>]  
 k Wärmedurchgangszahl [W/m<sup>2</sup>K]  
 Δθ Temperaturdifferenz [K]

## Druckverlust

$$\Delta p = L \cdot R + Z$$

- Δp Druckdifferenz [Pa]  
 R Rohr-Reibungswiderstand  
 L Rohrlänge [m]  
 Z Druckverlust der Einzelwiderstände [Pa]

## Warmwassermenge

$$m_2 = \frac{m_m \cdot (t_m + t_1)}{t_2 \cdot t_1}$$

- m<sub>m</sub> Mischwassermenge [kg]  
 m<sub>1</sub> Kaltwassermenge [kg]  
 m<sub>2</sub> Warmwassermenge [kg]  
 t<sub>m</sub> Mischwasser - Temperatur [°C]  
 t<sub>1</sub> Kaltwasser - Temperatur [°C]  
 t<sub>2</sub> Warmwasser - Temperatur [°C]

## k - Zahl

$$k = \frac{1}{\frac{1}{\alpha_i} + \frac{d}{\lambda} + \frac{1}{\alpha_a}}$$

- k k - Zahl [W/m<sup>2</sup>K]  
 α<sub>i</sub> Wärmeübergangskoeffizient, innen [W/m<sup>2</sup>K]  
 α<sub>a</sub> Wärmeübergangskoeffizient, außen [W/m<sup>2</sup>K]  
 λ Wärmeleitfähigkeit [W/mK]

## Einzelwiderstände

$$Z = \sum z \cdot \frac{\zeta}{2} \cdot v^2$$

- z Widerstandsbeiwert  
 (Der Widerstandsbeiwert "z" kann nach der Summe "z" und der Geschwindigkeit im Rohrnetz aus Tabellen entnommen werden.)  
 ζ Dichte  
 v Strömungsgeschwindigkeit [m/s]

## Heizlast - überschlägig nach dem Ölverbrauch

$$Q_N = \frac{B_a \cdot \eta \cdot H_u}{b_{vH}}$$

- Q<sub>N</sub> Heizlast [kW]  
 B<sub>a</sub> jährlicher Ölverbrauch [l]  
 Durchschnittlicher Verbrauch der letzten fünf Jahre, abzüglich 75 Liter Öl pro Person für die Warmwasser-Erwärmung  
 η Jahres-Nutzungsgrad (η = 0,7)  
 H<sub>u</sub> Heizwert des Heizöls [10 kWh/l]  
 b<sub>vH</sub> Vollbenutzungsstunden [Mittelwert 1800 h/a]

## Anschlussleistung

$$P = \frac{m \cdot c \cdot (t_2 + t_1)}{T \cdot \eta}$$

- P Anschlussleistung [W]  
 m Wassermenge [kg]  
 c spezifische Wärme [Wh/kgK]  
 t<sub>1</sub> Kaltwasser - Temperatur [°C]  
 t<sub>2</sub> Warmwasser - Temperatur [°C]  
 T Aufheizzeit [h]  
 η Wirkungsgrad

## Heizlast - überschlägig

$$Q_N = \frac{B_a}{250}$$

## Kanalnetzkenlinie

$$\frac{\Delta p_1}{\Delta p_2} = \left( \frac{V_1}{V_2} \right)^2$$

- Δp<sub>1</sub> Druckdifferenz [Pa]  
 Δp<sub>2</sub> Druckdifferenz [Pa]  
 V<sub>1</sub> Volumenstrom [m<sup>3</sup>/h]  
 V<sub>2</sub> Volumenstrom [m<sup>3</sup>/h]

## Mischwassertemperatur

$$t_m = \frac{(m_1 \cdot t_1) + (m_2 \cdot t_2)}{m_1 + m_2}$$

- t<sub>m</sub> Mischwasser - Temperatur [°C]  
 t<sub>1</sub> Kaltwasser - Temperatur [°C]  
 t<sub>2</sub> Warmwasser - Temperatur [°C]  
 m<sub>1</sub> Kaltwassermenge [kg]  
 m<sub>2</sub> Warmwassermenge [kg]

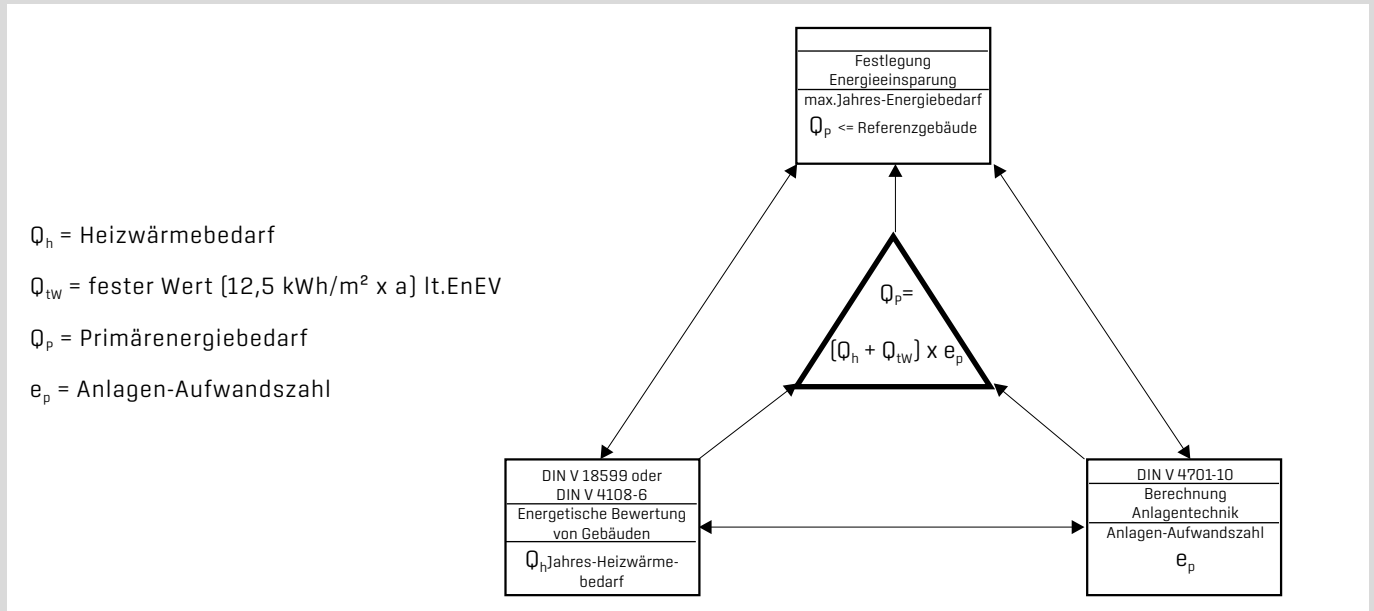
## 5 VERORDNUNGEN UND GESETZE

### ENEV

$$Q_p = (Q_h + Q_{tw}) \times e_p$$

Die Energie-Einsparverordnung beschränkt für neu zu errichtende Gebäude den maximal zulässigen Primärenergiebedarf  $Q_p$ .

Hierbei kann entweder die Gebäudehülle (Reduzierung des Heizwärmebedarf)  $Q_h$  und /oder die Anlagentechnik (Reduzierung der Anlagenaufwandszahl)  $e_p$  optimiert werden.



### EEWärmeG

In ganz Deutschland gilt das Energie Einspar Wärme Gesetz (EE Wärme G). Wer als Bauherr, bzw. als Gebäudeeigentümer einen Bauantrag einreicht oder eine Bauanzeige erstattet, muss die Wärme zum Heizen, die Energie zum Kühlen und die Warmwasserbereitung teilweise durch Erneuerbare Energie decken z.B. Sonne, Biogas, Bioöl, Biomasse, Erd- oder Umweltwärme (Wärmepumpe).

Alternativ können verpflichtete Eigentümer auch die Energieeffizienz ihres Gebäudes erhöhen; z.B. durch eine bessere Wärmedämmung.

### Ökodesign-Richtlinie (ErP = Energy-related Products)

Innerhalb der Europäischen Union müssen Wärmeerzeuger und Speicher seit September 2015 bestimmte Anforderungen an die Energieeffizienz erfüllen - das verlangt eine Umsetzung der sogenannten Ökodesign-Richtlinie für energieverbrauchende und energieverbrauchsrelevante Produkte [ErP].

Die europaweite Verordnung gilt für Öl- und Gas-Heizkessel, Wärmepumpen, Blockheizkraftwerke und Speicher. Darüber hinaus müssen Produkte und Systeme mit einer Leistung bis 70 kW mit einem Energieeffizienzlabel gekennzeichnet werden, das man von Elektrogeräten wie Waschmaschinen, Kühlschränken, Wäschetrocknern oder Fernsehgeräten kennt. So können Verbraucher anhand der unterschiedlichen Farben und Buchstaben auf einen Blick die Energieeffizienzklasse der Produkte erkennen.

# 5 VERORDNUNGEN UND GESETZE

## WASSERBEHANDLUNG

VDI 2035 Blatt 1 gibt Empfehlungen zur Vermeidung von Steinbildungen in Heizungsanlagen aus. Blatt 2 behandelt die wasserseitige Korrosion.

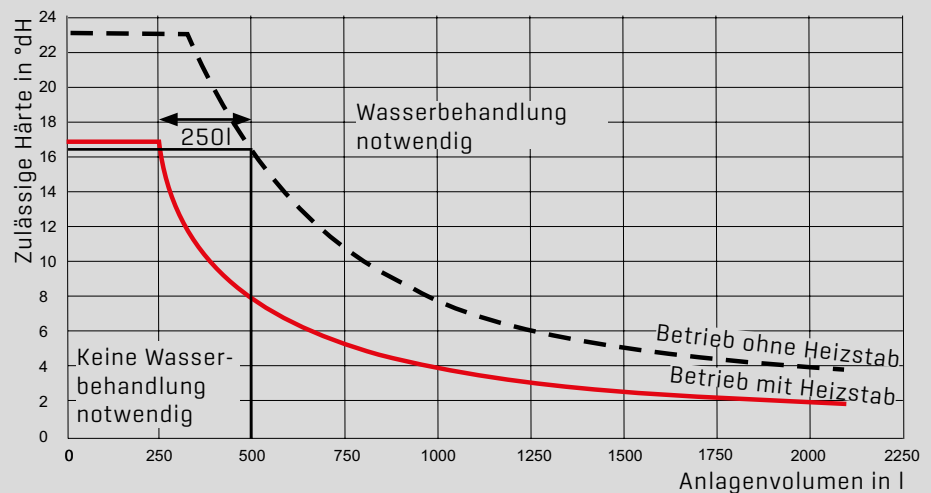
Insbesondere ist bei einer Estrichauströcknung mittels Heizstab darauf zu achten, dass die zulässige Gesamthärte eingehalten wird, da sonst die Gefahr von Verkalkung und Ausfall des Heizstabes besteht.

Achtung

Die zulässige Wasserhärte beträgt 16,8°dH bis 250 Liter Anlagenvolumen bei Betrieb mit elektrischen Heizstab.

Wir empfehlen einen pH-Wert des Heizungswassers auch bei Mischinstallationen aus verschiedenen Werkstoffen zwischen 6,5 und 9,0.

Bei wasserreichen Anlagen oder solchen, bei denen große Nachfüllwassermengen (z.B. durch Wasserverluste) erforderlich werden, sind folgende Werte einzuhalten.



Bei Überschreitung der Grenzkurve ist ein entsprechender Teil des Anlagenwassers zu behandeln.

**Beispiel:** Gesamthärte des Trinkwassers: 16 °dH  
Anlagenvolumen: 500l  
d.h. es müssen mindestens 250l aufbereitet werden.

## WASSERHÄRTE

Die einstellbare Speicherwassertemperatur kann über 60°C betragen. Bei kurzzeitigem Betrieb über 60°C ist dieser zu beaufsichtigen, um den Verbrühungsschutz zu gewährleisten. Für dauerhaften Betrieb sind entsprechende Vorkehrungen zu treffen, die eine Zapftemperatur über 60°C ausschließen, z.B. Thermostatventil.

Zum Schutz gegen Verkalkung darf ab einer Gesamthärte von 15°dH [2,5 mol/m<sup>3</sup>] die Warmwassertemperatur auf maximal 50°C eingestellt werden. Ab einer Gesamthärte von mehr als 16,8°dH ist zur Trinkwassererwärmung der Einsatz einer Wasseraufbereitung in der Kaltwasserzuleitung zur Verlängerung der Wartungsintervalle in jedem Fall erforderlich. Auch bei einer Wasserhärte kleiner als 16,8°dH kann örtlich ein erhöhtes Verkalkungsrisiko vorliegen und eine Enthärtungsmaßnahme erforderlich machen. Bei Nichtbeachtung kann dies zu vorzeitigem Verkalken des Gerätes und zu eingeschränktem Warmwasserkomfort führen. Es sind immer die örtlichen Gegebenheiten vom zuständigen Fachhandwerker zu prüfen.

## 6 BETEILIGTE GEWERKE

### BETEILIGTE GEWERKE

Soll eine Heizungsanlage mit Wärmepumpe errichtet werden, sind verschiedene Gewerke daran beteiligt:

- Heizungsbauer zur Auslegung und Errichtung der Wärmepumpe und der Heizungsanlage
- Elektroinstallateur zum Anschluss an die Stromversorgung

### HEIZUNGSBAUER ALS GENERALUNTERNEHMER

Damit der Bauherr nur einen Ansprechpartner während der gesamten Errichtung der Wärmepumpenanlage hat, übernimmt der Heizungsbauer die Funktion eines Generalunternehmers. Er vergibt und koordiniert die Arbeiten und nimmt die einzelnen Gewerke ab.

In Absprache mit dem Bauherrn meldet der Heizungsbauer die Wärmepumpe beim Energieversorgungsunternehmen an. Der Heizungsbauer berechnet die Auslegung der Wärmepumpe und liefert die Auslegungsdaten an den Elektriker. Der Heizungsbauer liefert und montiert die Wärmepumpe und das erforderliche Zubehör. Er übernimmt die Auslegung der Heizungsanlage und der entsprechenden Heizflächen, Verteiler, Umwälzpumpen und Rohrleitungen. Er montiert und prüft die Heizungsanlage, nimmt sie in Betrieb und erklärt dem Bauherrn die Funktion.

### KÄLTETECHNIKER

Der Kältetechniker bzw. eine andere befähigte Person wie z.B. ein Heizungsbauer mit Zertifizierung der Sachkunde (nach § 5 Abs. 3 ChemKlimaschutzV in Verbindung mit der Verordnung (EG) Nr. 303/2008 - Kategorie I) verbindet Innen- und Ausseneinheit mit den Kältemittelleitungen und prüft die Verbindung auf Dichtigkeit. Anschließend wird die Anlage evakuiert, befüllt und bei Bedarf (einfache Leitungslänge > 12m) nachgefüllt. Der Kältetechniker ist auch für die Dokumentation und die nach der F-Gase-Verordnung erforderliche jährliche Dichtheitsprüfung bei Anlagen > 5t CO<sub>2</sub>eq Kältemittel zuständig.

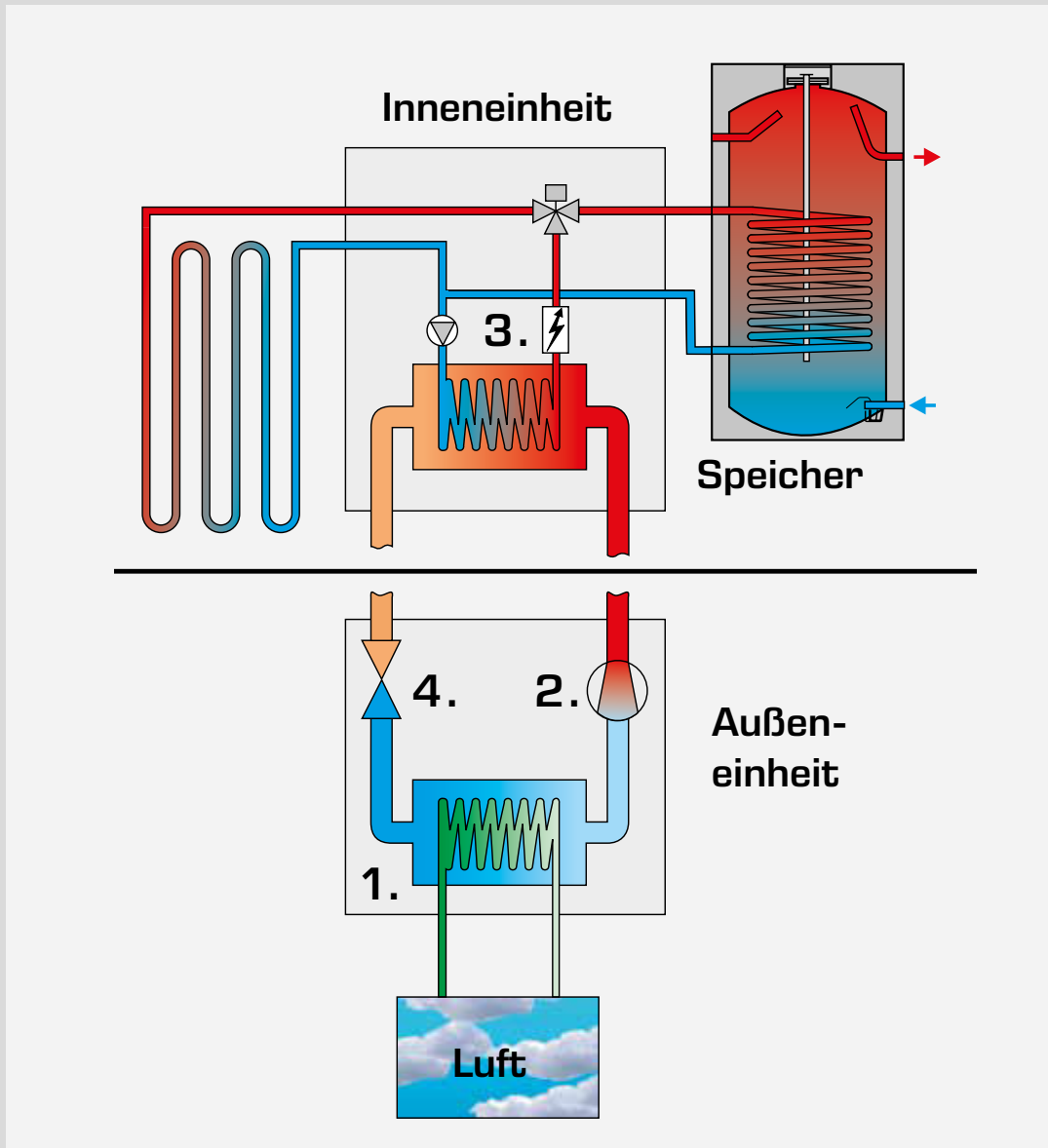
### ELEKTROINSTALLATEUR

Der Elektroinstallateur stellt den Zählerantrag und liefert dem Heizungsbauer Daten über die Sperrzeiten des EVU, die dieser für die Auslegung der Wärmepumpe benötigt. Er verlegt die erforderlichen Last- und Steuerleitungen, richtet die Zählerplätze für Mess- und Schalteinrichtungen und schließt die gesamte Heizungsanlage elektrisch an.

Bereits im Vorfeld ist mit dem örtlichen EVU zu klären, ob das Stromnetz die Anlaufströme der Wärmepumpe tragen kann.

# 7 FUNKTIONSWEISE WP

## FUNKTIONSWEISE DER WÄRMEPUMPE



### 1. Verdampfer

Die Umweltenergie aus der Luft oder der Erde bringt das in der Wärmepumpe zirkulierende Medium [Kältemittel mit tieferem Siedepunkt] zum Verdampfen und versetzt es somit in einen gasförmigen Zustand.

### 2. Verdichter [Kompressor]

Der elektrische Verdichter saugt das verdampfte Medium an. Dort wird es stark verdichtet und somit auf ein hohes Temperaturniveau gebracht.

### 3. Kondensator [Verflüssiger]

Diese Wärmeenergie auf hohem Temperaturniveau wird an den Heizungskreislauf abgegeben. Das gasförmige Medium kühlt sich dabei ab und wird wieder flüssig.

### 4. Expansionsventil

Der Druck wird abgebaut, das abgekühlte Medium kann wieder Umweltwärme aufnehmen, der Kreislauf beginnt von Neuem.



# 8 DAS WÄRMEPUMPENSYSTEM IN DER HEIZUNGSANLAGE

## WARUM BEVORZUGT DIE WÄRMEPUMPE EINE FLÄCHENHEIZUNG?

Im Vergleich zu einem Heizkessel, der eine konstante Heizleistung abgibt, ändert sich diese bei Wärmepumpen während einer Heizperiode. Je kälter die Wärmequellentemperatur (Luft) wird, desto geringer wird die Leistung der Wärmepumpe. Wird die Temperatur der Wärmequelle um 1°C weniger, so reduziert sich die Leistung der Wärmepumpe um ca. 3-4%.

Bei der Vorlauftemperatur des Heizsystems liegt dieser Einfluss bei 1..2% je Grad Temperaturänderung. Dieser Einfluß ist bei Luft-/Wasser-Wärmepumpen, welche Außenluft als Wärmequelle nutzen, naturgemäß am größten. Damit ändert sich die am Verdampfer der Wärmequelle entzogene Wärmeleistung. Die aufgenommene elektrische Leistung des Verdichterantriebes ändert sich dagegen nur geringfügig.

Bei Anlagen mit Heizkörpern, die ein geringes Wärmespeichervermögen besitzen, kann dies in Kombination mit Wärmepumpen zu häufigerem Takten führen. Dies wird durch den Einsatz von Pufferspeichern und der Regelungstechnik weitgehend verhindert. Die Wärmepumpe wird maximal 6x pro Stunde ein- bzw. ausgeschaltet.

Heizungsanlagen mit Wärmepumpen sollen auf eine möglichst niedrige Vorlauf-temperatur ausgelegt werden. Damit wird auch die Höhe der Temperatur am Verflüssiger direkt beeinflusst.

**Die max. Vorlauftemperatur  $t_v$  für die Heizung sollte so niedrig wie möglich und kleiner als 50°C gewählt werden und in der Kombination mit einer Fussboden- oder Wandheizung maximal 35°C.**

Durch die großen Flächen zur Wärmeübertragung und der hohen Wärmespeicherfähigkeit wird eine gleichmäßige Wärmeabgabe erreicht, die um so behaglicher empfunden wird, je näher die Fußbodentemperatur an der gewünschten Raumtemperatur liegt. Die „gefühlte“ Wärme lässt uns so bereits ab einer Raumtemperatur von etwa 20°C „wohlfühlen“.

Dieses „Wohlfühlen“ führt dazu, dass bis 2K höhere Raumtemperaturen empfunden werden als eigentlich vorhanden sind.

Eine niedrige Vorlauftemperatur der Wärmepumpe wirkt sich positiv auf die Wirtschaftlichkeit aus. Wird die Vorlauftemperatur um 4K reduziert, sinkt der Energieverbrauch bis zu 10%.

## 9 COP / JAHRESARBEITSZAHL

### COP

Um eine bessere Vergleichbarkeit unterschiedlicher Wärmepumpensysteme zu erreichen, hat sich der Begriff COP etabliert. Der Coefficient of Performance = COP [Leistungszahl] ist das Verhältnis der Heizleistung [Q<sub>WP</sub>] zur effektiven Leistungsaufnahme der Wärmepumpe [P<sub>el</sub>] [Messung nach EN 14511].

$$\text{COP} = \frac{Q_{\text{WP}}}{P_{\text{el}}}$$

Die Leistungsaufnahme ergibt sich aus:

1. der elektrischen Leistungsaufnahme für den Betrieb des Verdichters
2. der elektrischen Leistungsaufnahme aller Steuer-, Regel- und Sicherheitseinrichtungen
3. der anteiligen Leistungsaufnahme der Heizungspumpe zum Transport des Heizungswassers innerhalb der Wärmepumpe (Faktor: 0,3 berücksichtigt Pumpen- / Motorwirkungsgrad).

Der COP ist lediglich eine Momentaufnahme und gilt nur für einen bestimmten (definierten) Zeitpunkt. Ziel sind möglichst hohe COP-Werte, die umso höher ausfallen, je niedriger die Temperatur des Heizsystems sein kann.

### ARBEITSZAHLEN JAZ

Die Jahresarbeitszahl JAZ stellt das Verhältnis zwischen der abgegebenen Wärmemenge W<sub>th</sub> zur aufgenommenen elektrischen Energie W<sub>el</sub> im jeweiligen Zeitraum dar.

JAZ = Arbeitszahl der aktuellen Heizperiode (HP) von 01.01. bis 31.12.

$$\text{JAZ} = \frac{W_{\text{th[HP]}}}{W_{\text{el[HP]}}}$$

Je kleiner die Differenz zwischen Wärmequellentemperatur und Heizungsvorlauf-temperatur ist, umso besser (höher) wird die Arbeitszahl und umso effizienter arbeitet die Anlage.

# 10 AUSLEGUNG DER ANLAGE

## ZUSAMMENFASSEND GELTEN FOLGENDE HINWEISE

### Bei Heizkörper im Heizkreis

Auslegung auf maximal 45 - 50°C Vorlauftemperatur anstreben. Pufferspeicher wegen schwankender Wassermenge [Thermostatventile] und geringe Speicherfähigkeit des Heizsystems verwenden [EVU Sperre].

### Bei Fußboden-/Wandheizung [Flächenheizung] im Heizsystem

Niedrige Vorlauftemperatur von maximal 35°C für hohen Wirkungsgrad anstreben. Pufferspeicher sind nicht notwendig, ausser bei Luft-/Wasser Wärmepumpen oder Einzelraumregelung.

## AUSLEGUNG DER WÄRMEPUMPENANLAGE

Zur Auslegung müssen folgende Punkte bekannt sein:

- Gesamtleistungsbedarf der Wärmepumpe wird ermittelt aus:
  - Heizleistungsbedarf für des Gebäudes (als Kalkulationshilfe überschlagsmässig)
  - Leistungsbedarf für Warmwasserbereitung (0,25 kW/Person)
  - Leistungsbedarf für Sondernutzung (z.B. Schwimmbad, Whirlpool, etc.)
- Sperrzeiten des Energieversorgers [EVU]
- Vorlauftemperatur des Verteilersystems
- Auswahl der Wärmequelle
- Betriebsart der Wärmepumpe [Monovalent, Monoenergetisch, bivalent parallel/alternativ]

## HEIZLEISTUNGSBEDARF DES GEBÄUDES $\dot{Q}_G$

Die genaue Berechnung der Heizleistung erfolgt nach der EU-Norm EN 12831! Für eine überschlägige Ermittlung können die beiden folgenden Tabellen hilfreich sein:

Richtwert Gebäude	spezifischer Heizleistungsbedarf
Neubau nach EnEV 2016	15 - 30 W/m <sup>2</sup>
nach EnEV 2014	30 - 35 W/m <sup>2</sup>
nach EnEV 2009	30 - 50 W/m <sup>2</sup>
nach EnEV 2004	40 - 60 W/m <sup>2</sup>
nach Wärmeschutzverordnung 1995	40 - 60 W/m <sup>2</sup>
Baujahr ab ca. 1980 normale Dämmung	70 - 90 W/m <sup>2</sup>
älteres Mauerwerk ohne besondere Wärmedämmung	120 -150 W/m <sup>2</sup>

Beispiel: Neubau nach EnEV 2016 150m<sup>2</sup> Nutzfläche x 30W/m<sup>2</sup> = 4.500 W (4,5kW)

# 10 AUSLEGUNG DER ANLAGE

Energieträger	Praxiswerte <sup>1)</sup> Divisor	Praxiswerte <sup>2)</sup> Divisor
Erdgas [m <sup>3</sup> ]	230 m <sup>3</sup> /[a·kW]	280 m <sup>3</sup> /[a·kW]
Heizöl [l]	250 l/[a·kW]	300 l/[a·kW]
Flüssiggas [l]	335 l/[a·kW]	400 l/[a·kW]*

Divisor gilt für normalen Warmwasserverbrauch (Ein- und Zweifamilienhäuser)

<sup>1)</sup> gültig für 1900 Vollbenutzungsstunden und einem Kesseljahresnutzungsgrad von 75%

<sup>2)</sup> gültig für 1800 Vollbenutzungsstunden und einem Kesseljahresnutzungsgrad von 70%

<sup>\*)</sup> temperaturabhängig

Beispiel: gemittelter Ölverbrauch der letzten Jahre

$$\frac{3000l/a}{250l [a/kW]} = 12kW$$

## LEISTUNGSBEDARF FÜR DIE WARMWASSERBEREITUNG $\dot{Q}_{ww}$

Zur Warmwasserbereitung durch die Wärmepumpe stehen Warmwasserspeicher mit 180l, 300l und ca. 400l Wasservolumen mit großen Heizflächen von 2,3m<sup>2</sup>, 3,5m<sup>2</sup> und 5m<sup>2</sup> zur Verfügung. Zum Heizleistungsbedarf sind 0,5 bis 1kW einzurechnen, bzw. 0,25kW pro Person.

## LEISTUNGSBEDARF FÜR DIE SONDERNUTZUNG $\dot{Q}_s$

Sperrzeit	Z	
	Altbau mit Heizkörpern	Neubau mit FBH
1 x 2 Stunden	1,10	1,05
2 x 2 Stunden	1,20	1,10
3 x 2 Stunden	1,33	1,15

Generell sind EVU-Sperrzeiten bei dem Gesamtleistungsbedarf einzurechnen. Sie sind in EVU-Verträgen grundsätzlich aufgeführt.

$$\dot{Q}_{wp} = (\dot{Q}_G + \dot{Q}_{ww} + \dot{Q}_s) \times Z$$

## VORLAUFTEMPERATUR DES VERTEILERSYSTEMS

Das Wärmeverteilersystem von Wärmepumpenanlagen sollte auf jeden Fall so ausgelegt werden, dass der benötigte Wärmebedarf bei möglichst geringen Vorlauftemperaturen gedeckt werden kann.

Jedes Grad weniger bei der Vorlauftemperatur ermöglicht eine Einsparung von bis zu 2,5% im Energieverbrauch der Wärmepumpenanlage.

Hinweis: Die Leistung der Wärmepumpe hängt sehr stark von der Heizlast des Gebäudes ab. Deshalb sollte im Vorfeld eine Sanierung des Gebäudes mit Wärmedämm-Maßnahmen geprüft werden.

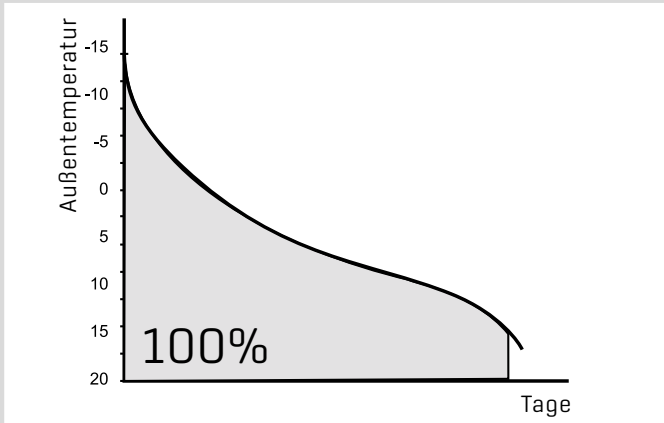
# 10 AUSLEGUNG DER ANLAGE

## BETRIEBSARTEN

Es wird zwischen verschiedenen Möglichkeiten zur Betriebsweise von Wärmepumpen unterschieden, die in Abhängigkeit des Anwendungsfalles und der Wärmequellen sind.

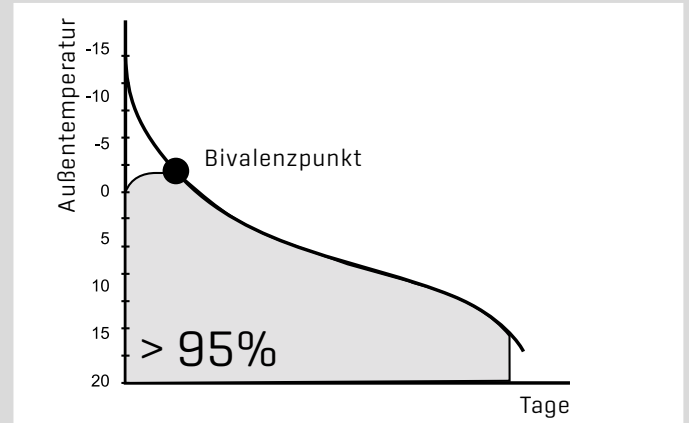
- **monovent**  
(nur Wärmepumpe)

Die Wärmepumpe ist einziger Wärmeerzeuger im Gebäude. Der eingebaute E-Heizstab ist deaktiviert.



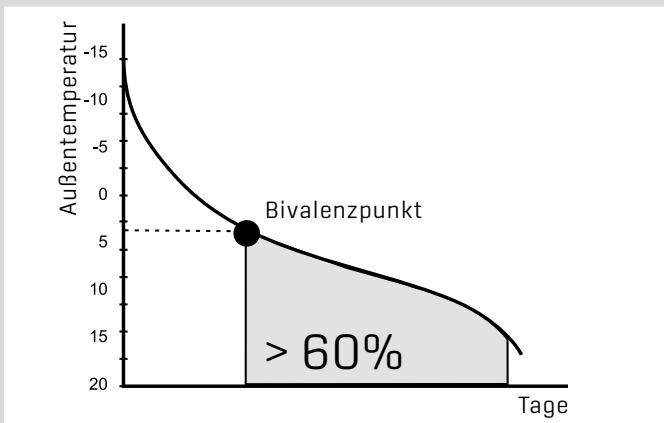
- **monoenergetisch**  
(Wärmepumpe und Elektrische Widerstandsheizung)

Bei allen angebotenen Wärmepumpen ist ein E-Heizstab eingebaut. Ab dem Bivalenzpunkt wird der bedarfsgerecht geregelte E-Heizstab zusätzlich zur Wärmepumpe zur Unterstützung eingeschaltet



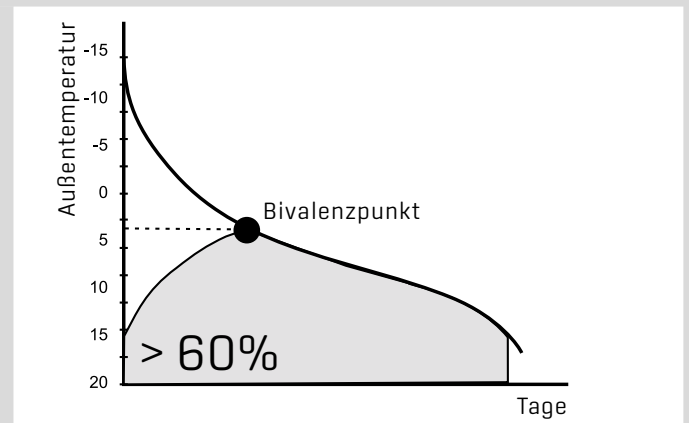
- **monovent - alternativ**  
(Wärmepumpe u. zweiter Wärmeerzeuger)

Der zweite WE geht in Betrieb, wenn die Wärmepumpe die Heizlast nicht mehr alleine decken kann. Dieser Betriebspunkt wird als Bivalenzpunkt und die zugehörige Außentemperatur als Bivalenzttemperatur bezeichnet. Die Wärmepumpe schaltet aus. Diese Betriebsart kann bei Heizsystemen mit Vorlauf-temperaturen  $> 55^{\circ}\text{C}$  eingesetzt werden



- **bivalent - parallel**  
(Wärmepumpe u. zweiter Wärmeerzeuger)

Der zweite Wärmeerzeuger geht in Betrieb, wenn die Wärmepumpe die Heizlast nicht mehr alleine decken kann. Diese bleibt parallel dazu immer in Betrieb. Der Rücklauf der Heizung wird direkt zum Kondensator der Wärmepumpe geführt



## BIVALENZPUNKT

In der Praxis kann der Bivalenzpunkt entsprechend der günstigsten Energiekosten gewählt werden.

# Hydraulische Einbindungen der Wärmepumpe

## Anlagenbeispiel



# 11 ALLGEMEINE HINWEISE HYDRAULIK

## ÜBERSTRÖMVENTIL

Falls kein Trennspeicher eingesetzt wird kann der Mindestheizwasserdurchsatz durch ein Überströmventil gewährleistet werden.

## SCHMUTZFÄNGER (SCHLAMMABSCHIEDER)

Zum Schutz der Wärmepumpe ist ein Schmutzfänger im Heizungs-Rücklauf einzubauen. Der Einbau von Schmutzfängern oder anderen Veränderungen in die Zuleitung zum Sicherheitsventil ist unzulässig.

Wolf empfiehlt einen Schlammabscheider mit Magnetitabscheider zum Schutz des Gerätes und der Hocheffizienzpumpe vor Schmutz / Schlamm und Magnetit

## WARMWASSERBEREITUNG

Wird die Warmwasserbereitung über separate Brauchwasserspeicher realisiert sind diese von der Wärmepumpe mittels 3- Wege- Umschaltventil direkt zu versorgen. Die Brauchwasserspeicher dürfen nicht vom (Heizungs-) Pufferspeicher versorgt werden! Grund: Durch diese Maßnahme wird verhindert, dass das gesamte Pufferspeichervolumen auf Brauchwassertemperaturniveau erhitzt wird. Weiter wird bei separater Versorgung ein höheres Brauchwassertemperaturniveau ohne E-Heizstab erreicht.

Ausnahme: Schichtenspeicher BSP mit Frischwasserstation.

## UMWÄLZPUMPE

Elektronisch geregelte Hocheffizienzpumpe ist im Inneneinheit integriert

## HYDRAULISCHE WEICHE (TRENNPUFFERSPEICHER)

Entkopplung des Erzeugerkreislaufs (Wärmepumpe) vom Verbraucherkreislauf. Wird empfohlen bei:

- Einbindung mehrerer Heizkreise
- Installation der Wärmepumpe in bestehende Anlagenhydrauliken [Sanierung, Heizungsaustausch]

## WARMWASSERSPEICHER

- Der Warmwasserspeicher muss einen der Heizleistung der Wärmepumpe angepassten Wärmetauscher haben.
- Die Wärmetauscherfläche sollte mind. 0,25 m<sup>2</sup> pro kW Heizleistung betragen.
- Die Rohrleitungen müssen gross dimensioniert (> DN 22) werden.

## FÜR DIE ÜBERTRAGUNG DER WÄRMEPUMPENLEISTUNG AN DAS HEIZSYSTEM SIND FOLGENDE GRÖSSEN VON BEDEUTUNG:

- die durchströmende Heizwassermenge [m<sup>3</sup>] in m<sup>3</sup>/h [nominaler Volumenstrom]
- die Temperaturdifferenz zwischen Vor- und Rücklauf [Δt]
- der spezifische Wärmehalt des Wassers [c]

$$\dot{Q}_{WP} = \dot{m} \times c \times \Delta t \text{ [kW]}$$

## MAXIMALTHERMOSTAT (MAX. TH)

Zum Schutz von Flächenheizsystemen (z.B. Fußbodenheizkreise) vor zu hohen Vorlauf-temperaturen sind Temperaturwächter bzw. Maximalthermostate erforderlich. Die potentialfreien Kontakte von Maximalthermostaten und ggf. Taupunktwachtern können in Reihe geschaltet und am parametrierbaren Eingang E1 angeschlossen werden. Bei Öffnen des Kontakts wird der Wärmeerzeuger abgeschaltet.

# 11 ALLGEMEINE HINWEISE HYDRAULIK

## TAUPUNKTWÄCHTER (TPW)

Für Flächenkühlssysteme (z.B. Fußbodenheizkreis, Kühldecke) ist ein Taupunktwärter (Zubehör) erforderlich. Falls mehrere Räume mit unterschiedlicher Raumluftfeuchte zum Kühlkreis gehören, müssen mehrere Taupunktwärter montiert und in Reihe geschaltet werden. Die Anbringung erfolgt im zu kühlenden Raum am Kühlkreisvorlauf. An dieser Stelle ist die Dämmung zu entfernen.

Bei Bedarf kann der Taupunktwärter unmittelbar an der Inneneinheit installiert werden. Hier muss der Schaltpunkt aber etwas reduziert werden, z.B. 90 % r.F. statt 95 % r.F.

## ÜBERSCHLÄGIGE ROHRNETZBERECHNUNG FÜR HEIZWASSERVOLUMENSTRÖME UND $C_u$ ROHR, OHNE BÖGEN (RESTFÖRDERHÖHE DER PUMPE BEACHTEN)!

Um einen sicheren und effizienten Betrieb der Wärmepumpe zu gewährleisten, sind die in den technischen Daten für den Heizkreis geforderten Durchflussmengen unbedingt sicherzustellen. In nachfolgender Tabelle sind die erforderlichen Mindestquerschnitte für die heizkreisseitige Verrohrung dargestellt. Bei Ausführung der Anlagenhydraulik mit Trennspeicher oder hydraulischer Weiche sind diese Rohrquerschnitte mindestens bis zum Trennspeicher (z.B. auch BSP/BSH)/ hydraulische Weiche auszuführen! Die Rohrdimensionen müssen dem nom. Volumenstrom angepasst werden. Auf gute Entlüftung der Anlage achten! Anlage spülen!

Luft-Wärmepumpe	Nenn-Wasservolumenstrom	Mindestquerschnitt Verrohrung Heizkreis	Druckverlust pro/Meter	Strömungsgeschwindigkeit
BWL-1S(B)-05 230V	16,0 l/min	Rohr Ø 28x1,5	1,95 mbar/m	0,54 m/s
BWL-1S(B)-07 230V	19,7 l/min	Rohr Ø 28x1,5	2,4 mbar/m	0,67 m/s
BWL-1S(B)-10 400V	28,8 l/min	Rohr Ø 28x1,5	1,5 mbar/m	0,60 m/s
BWL-1S(B)-14 400V	34,1 l/min	Rohr Ø 35x1,5	2,0 mbar/m	0,71 m/s
BWL-1S(B)-10 230V	31,8 l/min	Rohr Ø 28x1,5	1,7 mbar/m	0,66 m/s
BWL-1S(B)-14 230V	40,4 l/min	Rohr Ø 35x1,5	2,6 mbar/m	0,84 m/s
BWL-1S(B)-16 400V	40,2 l/min	Rohr Ø 35x1,5	2,6 mbar/m	0,84 m/s

## AUSLEGUNGSEMPFEHLUNG FÜR MEMBRANAUSDEHNUNGSGEFÄSS (MAG)

Ausdehnungsgefäß Größe	Wasserinhalt Heizungsanlage	Ausdehnungsgefäß Vordruck
25 Ltr.	235 Ltr.	1,5 bar
35 Ltr.	320 Ltr.	1,5 bar
50 Ltr.	470 Ltr.	1,5 bar
80 Ltr.	750 Ltr.	1,5 bar
100 Ltr.	850 Ltr.	1,5 bar
140 Ltr.	1210 Ltr.	1,5 bar
200 Ltr.	1600 Ltr.	1,5 bar

## PUFFERSPEICHER

Da auf der Wärmeabnahmeseite je nach Lastfall variable Durchflüsse auftreten können, ist es zum störungsfreien Betrieb der Wärmepumpe erforderlich den Mindestvolumenstrom sicherzustellen. Dies erfolgt in der Regel durch Einbau eines Trenn- Pufferspeichers oder einer hydraulischen Weiche.

**Bei allen Anlagen mit Heizkörpern, Einzelraumregelung (Thermostatventile), mehreren Wärmeerzeugern oder Heizkreisen ist ein Pufferspeicher zwingend notwendig!**

Bei leistungsgeregelten Luft-/Wasser-Wärmepumpen in Verbindung mit 100% Fußbodenheizung ist die Verwendung eines Pufferspeichers nicht erforderlich, wenn folgender Punkt erfüllt ist:

1 (oder mehrere) Stränge des Heizsystems (z.B.:Bad) dauerhaft und vollständig geöffnet ist (schriftl. Einwilligung des Betreibers erforderlich). Der Mindestvolumenstrom muss hierbei durch Druckverlustberechnung nachgewiesen werden.

Ggf. kann über den Ausgang A1 während dem Abtaubetrieb gezielt ein (oder mehrere) beheizter Heizkreis vollständig geöffnet werden.

Die Öffnungszeit des Ventils muss < als 20 sec. sein.

Ein Pufferspeicher zum Zweck der Verdichterlaufzeitoptimierung ist durch die Invertertechnik nicht erforderlich, dadurch sind kleinere Pufferspeicher ausreichend.



# 12 WOLF SPLIT-WÄRMEPUMPE, MODULE

WOLF SPLIT-WÄRMEPUMPE, MODULE

INNENEINHEIT



AUSSENEINHEIT BWL-1S(B)-05/07



AUSSENEINHEIT BWL-1S(B)-10/14/16



# 13 TYPENÜBERSICHT

## ENERGIEEFFIZIENZKLASSEN BWL-1S(B)

HYDR. EINBINDUNG  
DER WÄRMEPUMPE

Wärmepumpe	BWL-1S-05/230V	BWL-1S-07/230V	BWL-1S-10/400V	BWL-1S-14/400V	BWL-1S-16/400V
EEK Raumheizung Niedertemperatur	A <sup>++</sup>	A <sup>+++</sup>	A <sup>+++</sup>	A <sup>+++</sup>	A <sup>++</sup>
EEK Raumheizung Mitteltemperatur	A <sup>+</sup>	A <sup>++</sup>	A <sup>++</sup>	A <sup>++</sup>	A <sup>++</sup>

**BWL-1S-05, BWL-1SB-05 -230V**  
**BWL-1S-07, BWL-1SB-07 -230V**



**BWL-1S-10, BWL-1SB-10 -400V**  
**BWL-1S-14, BWL-1SB-14 -400V**  
**BWL-1S-16, BWL-1SB-16 -400V**  
**BWL-1SB-10 -230V**  
**BWL-1SB-14 -230V**



# 13 TYPENÜBERSICHT

ABGESTIMMTE WÄRMEPUMPENCENTER  
IN 25 VARIATIONEN: EINFACH, KOMPLETT.

HYDR. EINBINDUNG  
DER WÄRMEPUMPE



CHC-SPLIT/200



CHC-SPLIT/300

1.

BASISGERÄT IN 5  
LEISTUNGSSTUFEN

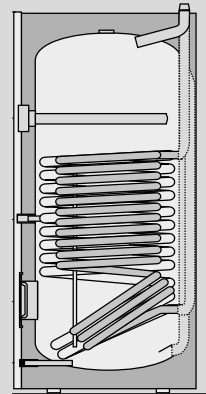
2.

WARMWASSER-  
SPEICHER IN 2 GRÖSSEN



- BWL-1S-05
- BWL-1S-07
- BWL-1S-10
- BWL-1S-14
- BWL-1S-16

+



- 200 LITER
- ODER
- 300 LITER

3.

MIT ODER OHNE  
PUFFERSPEICHER

4.

IMMER INKLUSIVE



35 LITER  
[200 L WW]  
REIHENSPEICHER

50 LITER  
[300 L WW]  
REIHEN- ODER  
TRENN-SPEICHER

+



BEDIENMODUL BM-2



AUSDEHUNGS-  
GEFÄß MAG 24 L



# 13 TYPENÜBERSICHT

## ENERGIEEFFIZIENZKLASSEN CHC-SPLIT /200

HYDR. EINBINDUNG DER WÄRMEPUMPE

TYP	CHC SPLIT 05/200	CHC SPLIT 07/200	CHC SPLIT 10/200	CHC SPLIT 14/200	CHC SPLIT 16/200
Wärmepumpe <sup>1)</sup>	BWL-1S-05/230V	BWL-1S-07/230V	BWL-1S-10/400V	BWL-1S-14/400V	BWL-1S-16/400V
ohne Pufferspeicher					
EEK Raumheizung Niedertemperatur	A <sup>++</sup>	A <sup>+++</sup>	A <sup>+++</sup>	A <sup>+++</sup>	A <sup>++</sup>
EEK Raumheizung Mitteltemperatur	A <sup>+</sup>	A <sup>++</sup>	A <sup>++</sup>	A <sup>++</sup>	A <sup>++</sup>
EEK Warmwasserspeicher	B	B	B	B	B
TYP	CHC SPLIT 05/200-35	CHC SPLIT 07/200-35	CHC SPLIT 10/200-35	CHC SPLIT 14/200-35	CHC SPLIT 16/200-35
Wärmepumpe <sup>1)</sup>	BWL-1S-05/230V	BWL-1S-07/230V	BWL-1S-10/400V	BWL-1S-14/400V	BWL-1S-16/400V
mit 35Ltr. Reihenspeicher					
EEK Raumheizung Niedertemperatur	A <sup>++</sup>	A <sup>+++</sup>	A <sup>+++</sup>	A <sup>+++</sup>	A <sup>++</sup>
EEK Raumheizung Mitteltemperatur	A <sup>+</sup>	A <sup>++</sup>	A <sup>++</sup>	A <sup>++</sup>	A <sup>++</sup>
EEK Warmwasserspeicher	B	B	B	B	B
EEK Pufferspeicher	A	A	A	A	A

<sup>1)</sup> Typenangabe für Förderanträge



# 13 TYPENÜBERSICHT

## ENERGIEEFFIZIENZKLASSEN CHC-SPLIT / 300

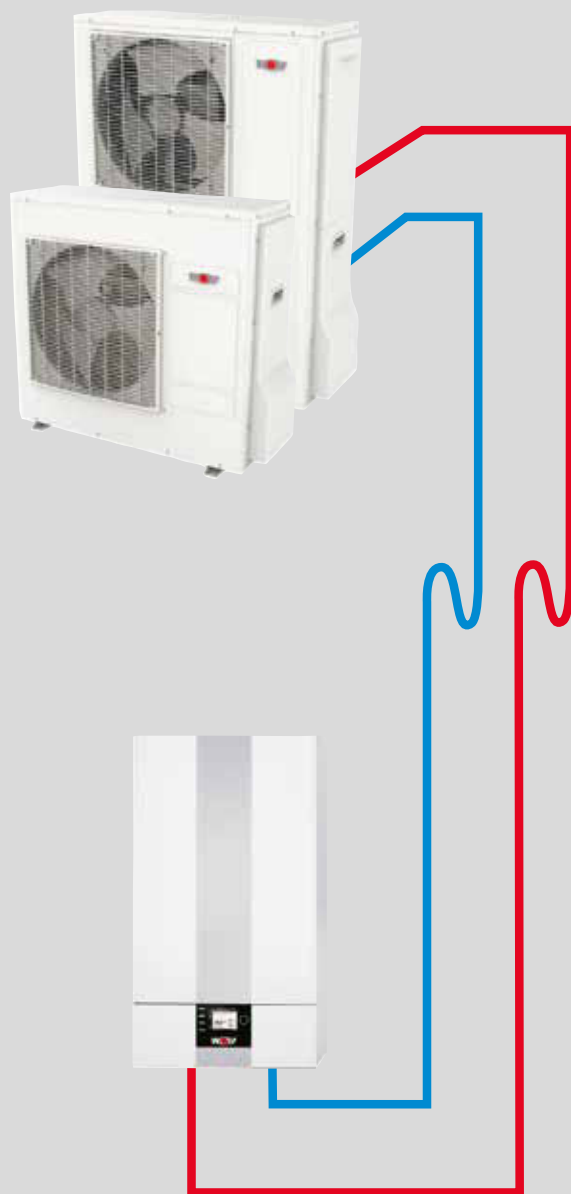
HYDR. EINBINDUNG  
DER WÄRMEPUMPE

TYP	CHC SPLIT 05/300	CHC SPLIT 07/300	CHC SPLIT 10/300	CHC SPLIT 14/300	CHC SPLIT 16/300
Wärmepumpe <sup>1)</sup>	BWL-1S-05/230V	BWL-1S-07/230V	BWL-1S-10/400V	BWL-1S-14/400V	BWL-1S-16/400V
ohne Pufferspeicher					
EEK Raumheizung Niedertemperatur	A <sup>++</sup>	A <sup>+++</sup>	A <sup>+++</sup>	A <sup>+++</sup>	A <sup>++</sup>
EEK Raumheizung Mitteltemperatur	A <sup>+</sup>	A <sup>++</sup>	A <sup>++</sup>	A <sup>++</sup>	A <sup>++</sup>
EEK Warmwasserspeicher	C	C	C	C	C
TYP	CHC SPLIT 05/300-50	CHC SPLIT 07/300-50	CHC SPLIT 10/300-50	CHC SPLIT 14/300-50	CHC SPLIT 16/300-50
Wärmepumpe <sup>1)</sup>	BWL-1S-05/230V	BWL-1S-07/230V	BWL-1S-10/400V	BWL-1S-14/400V	BWL-1S-16/400V
mit 50Ltr. Reihenspeicher					
EEK Raumheizung Niedertemperatur	A <sup>++</sup>	A <sup>+++</sup>	A <sup>+++</sup>	A <sup>+++</sup>	A <sup>++</sup>
EEK Raumheizung Mitteltemperatur	A <sup>+</sup>	A <sup>++</sup>	A <sup>++</sup>	A <sup>++</sup>	A <sup>++</sup>
EEK Warmwasserspeicher	C	C	C	C	C
EEK Pufferspeicher	B	B	B	B	B
TYP	CHC SPLIT 05/300-50S	CHC SPLIT 07/300-50S	CHC SPLIT 10/300-50S	CHC SPLIT 14/300-50S	CHC SPLIT 16/300-50S
Wärmepumpe <sup>1)</sup>	BWL-1S-05/230V	BWL-1S-07/230V	BWL-1S-10/400V	BWL-1S-14/400V	BWL-1S-16/400V
mit 50Ltr. Trennspeicher					
EEK Raumheizung Niedertemperatur	A <sup>++</sup>	A <sup>+++</sup>	A <sup>+++</sup>	A <sup>+++</sup>	A <sup>++</sup>
EEK Raumheizung Mitteltemperatur	A <sup>+</sup>	A <sup>++</sup>	A <sup>++</sup>	A <sup>++</sup>	A <sup>++</sup>
EEK Warmwasserspeicher	C	C	C	C	C
EEK Pufferspeicher	B	B	B	B	B

<sup>1)</sup> Typenangabe für Förderanträge

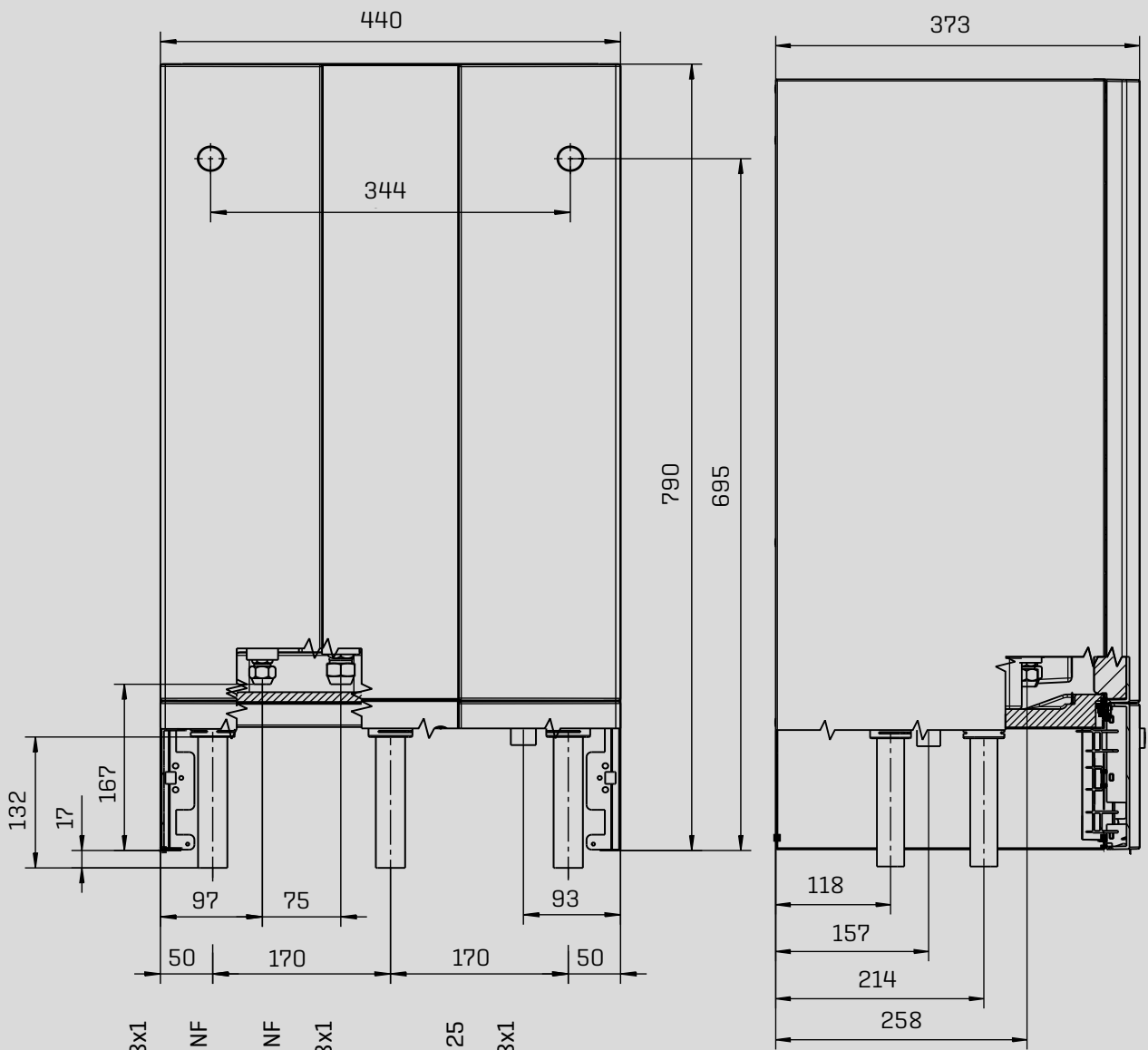


# Planung und Installation



# 14 ABMESSUNGEN BWL-1S(B)

## ABMESSUNGEN INNENEINHEIT



Rücklauf Heizung / WW 28x1

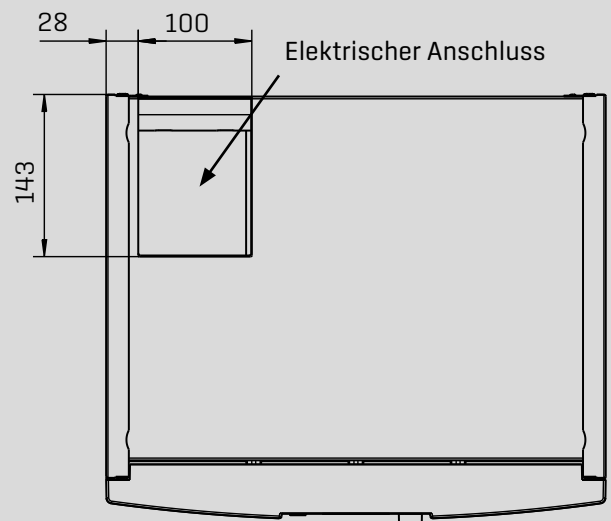
Flüssigkeitsleitung 5/8 " UNF

Heißgasleitung 7/8 " UNF

Vorlauf Heizung 28x1

Schlauch Sicherheitsventil DN 25

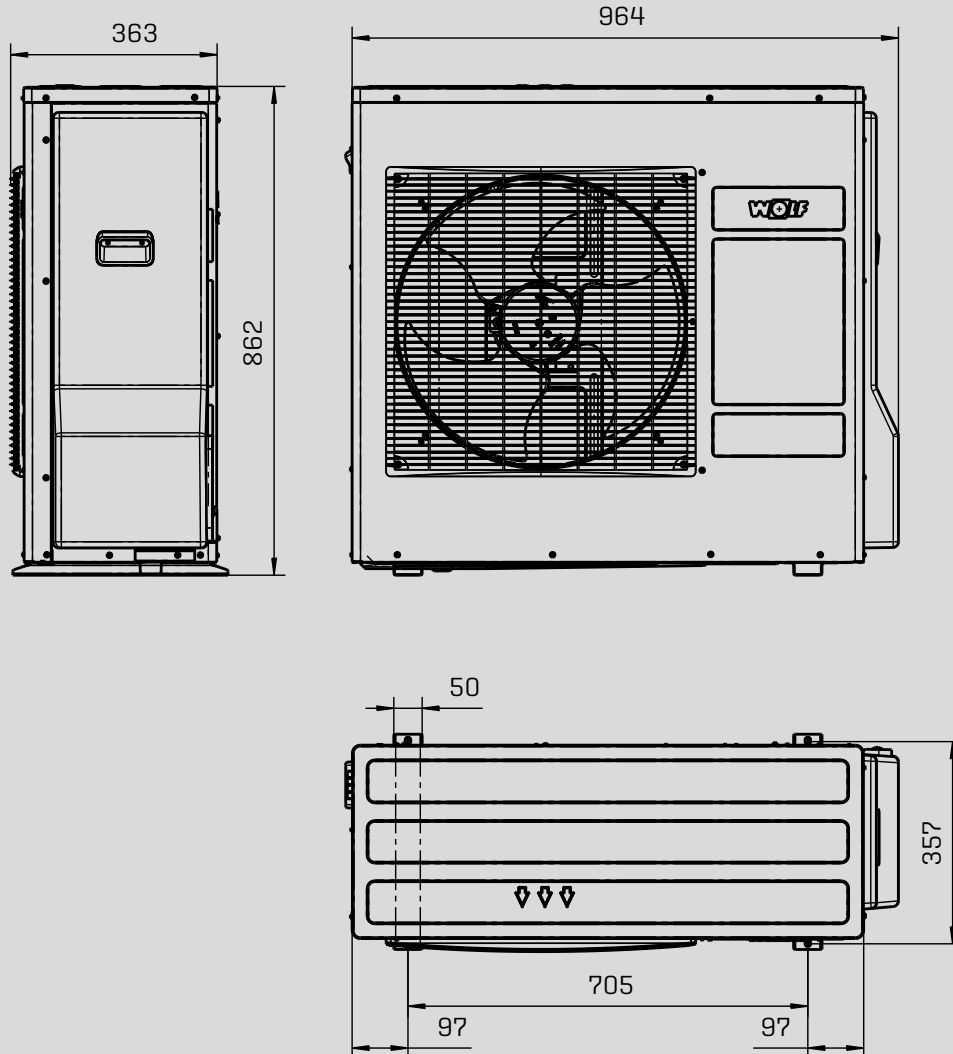
Vorlauf WW 28x1



PLANUNG UND  
INSTALLATION

# 14 ABMESSUNGEN BWL-1S(B)

ABMESSUNGEN  
AUSSENEINHEIT VON BWL-1S(B)-05/07

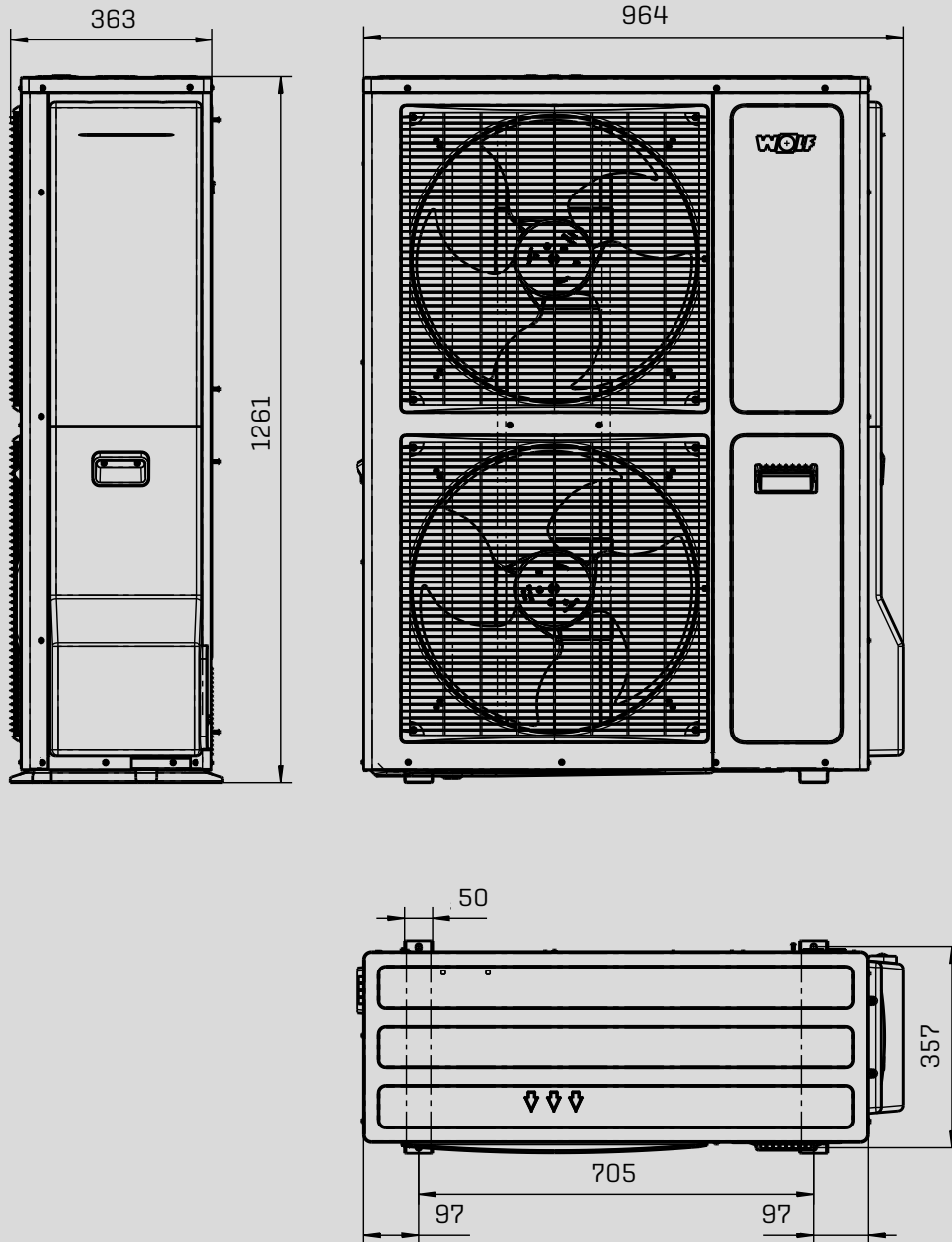


PLANUNG UND  
INSTALLATION



# 14 ABMESSUNGEN BWL-1S(B)

ABMESSUNGEN  
AUSSENEINHEIT VON BWL-1S(B)-10/14/16



PLANUNG UND  
INSTALLATION

# 15 TECHNISCHE DATEN

## TECHNISCHE DATEN

### BWL-1S

### 05/230V

### 07/230V

Breite x Höhe x Tiefe Außeneinheit (inkl. FüÙe, inkl. Fronttüren)	mm	964 x 1261 x 363	964 x 1261 x 363
Breite x Höhe x Tiefe Inneneinheit (inkl. FüÙe, inkl. Fronttüren)	mm	440 x 790 x 340	440 x 790 x 340
Gewicht Außeneinheit	kg	66	66
Gewicht Inneneinheit	kg	33	33

<b>Kältekreis</b>			
Kältemitteltyp / Füllmenge	- / kg	R410A / 2,15	R410A / 2,15
maximale Kältemittelleitungslänge	m	25	25
nachzufüllende Kältemittelmenge bei Leitungslänge >12m - 25m	g/m	60	60
Kältemittelöl		FV68S	FV68S
Füllmenge Kältemittelöl	ml	650	650
Kompressor - Typ		Rollkolben	Rollkolben
maximaler Betriebsdruck	bar	43	43

<b>Heizleistung / COP nach EN14511</b>			
A2/W35 Nennleistung	kW / -	3,4 / 3,7	5,0 / 3,5
A7/W35 Nennleistung	kW / -	5,2 / 4,9	7,3 / 4,8
A-7/W35 Max. Leistung	kW / -	5,1 / 2,9	6,2 / 2,7
Leistungsbereich bei A2/W35	kW	1,9 - 6,6	1,9 - 8,8
<b>Kühlleistung / EER nach EN14511</b>			
A35/W7 Nennleistung	kW / -	4,5 / 2,5	7,6 / 2,7
A35/W18 Nennleistung	kW / -	6,1 / 3,5	9,0 / 3,8
Leistungsbereich Verdichter bei A35/W18	kW / -	1,6 - 6,9	2,9 - 9,6

<b>Schall Außeneinheit</b>			
Schallleistungspegel (in Anlehnung an EN 12102/ EN ISO 9614-2) bei A7/W55 bei Nenn-Wärmeleistung	dB(A)	59	61
max. Schalldruckpegel	dB(A)	61	63
max. Schalldruckpegel im reduzierten Nachtbetrieb	dB(A)	56	56

<b>Einsatzgrenzen</b>			
Temperatur Betriebsgrenzen Heizbetrieb	°C	+20 bis +55	+20 bis +55
Temperatur Betriebsgrenzen Kühlbetrieb	°C	+7 bis +20	+7 bis +20
maximale Heizwassertemperatur mit Elektrozusatzheizung	°C	75	75
Temperatur Betriebsgrenzen Luft Heizbetrieb min/max	°C	-20 / +35	-20 / +35
Temperatur Betriebsgrenzen Luft Kühlbetrieb min/max	°C	+10 / +45	+10 / +45

<b>Heizwasser</b>			
Mindestvolumenstrom	l / min	15	15
Wasservolumenstrom nominal (5K)	l / min	16	19,7
Wasservolumenstrom maximal (4K)	l / min	24,7	24,7
Druckverlust Wärmepumpe bei nom. Wasservolumenstrom	mbar	54	78
Restförderhöhe bei nominalen Wasservolumenstrom	mbar	540	490
maximaler Betriebsdruck	bar	3	3

<b>Wärmequelle</b>			
Luftvolumenstrom im Nennbetriebspunkt <sup>1)</sup>	m³ / h	2600	2600
<b>Anschlüsse</b>			
Anschluss Heizung Vorlauf / Rücklauf / Warmwasser Vorlauf		28x1	28x1
Anschluss Kältemittelleitungen	UNF	7/16 + 3/4	5/8 + 7/8
Dimension Kältemittelleitungen	mm	6x1 + 12x1	10x1 + 16x1
Dimension Kondensatwasserleitung Außeneinheit	mm	16	16

<b>Elektrik Außeneinheit</b>			
Netzanschluss / Absicherung Außeneinheit		1-NPE, 230VAC, 50Hz / 20A(C)	1-NPE, 230VAC, 50Hz / 20A(C)
max. Leistungsaufnahme Ventilatoren	W	57	57
Leistungsaufnahme Standby	W	9	9
max. Leistungsaufnahme Verdichter innerhalb der Einsatzgrenzen	kW	3,6	3,6
max. Verdichterstrom innerhalb der Einsatzgrenzen	A	16	16
Anlaufstrom Verdichter	A	10	10
Anlaufstrom Verdichter bei blockiertem Rotor	A	25	25
Einschaltstrom (Aufladen der DC Kondensatoren)	A	35	35
Schutzart Außeneinheit		IP 24	IP 24
Maximale Anzahl Verdichterstarts pro Stunde	1/h	6	6

<b>Elektrik Inneneinheit</b>			
Netzanschluss / Absicherung Heizelement		Wahlweise 3-NPE, 400VAC, 50Hz / 16A(B) oder 1-NPE, 230VAC, 50Hz / 32A(B)	Wahlweise 3-NPE, 400VAC, 50Hz / 16A(B) oder 1-NPE, 230VAC, 50Hz / 32A(B)
Netzanschluss / Absicherung Steuerspannung		1-NPE, 230VAC, 50Hz / 16A(B)	1-NPE, 230VAC, 50Hz / 16A(B)
Leistungsaufnahme E-Heizung	kW	2 / 4 / 6	2 / 4 / 6
Leistungsaufnahme Pumpe	W	3 - 45	3 - 45
Leistungsaufnahme Standby	W	5	5
Maximale Stromaufnahme E-Heizung (6 kW)	A	8,7 (400VAC) / 26,1 (230VAC)	8,7 (400VAC) / 26,1 (230VAC)
	A	13 (400VAC)	13 (400VAC)
Schutzart Inneneinheit		IP 20	IP 20

<sup>1)</sup> Zur Sicherstellung einer hohen Energieeffizienz der Wärmepumpe sollte der nominale Luftvolumenstrom nicht unterschritten werden

# 15 TECHNISCHE DATEN

TECHNISCHE DATEN	BWL-1S	10/400V	14/400V	16/400V
Breite x Höhe x Tiefe Außeneinheit (inkl. FüÙe, inkl. Fronttüren)	mm	964 x 1261 x 363	964 x 1261 x 363	964 x 1261 x 363
Breite x Höhe x Tiefe Inneneinheit (inkl. FüÙe, inkl. Fronttüren)	mm	440 x 790 x 340	440 x 790 x 340	440 x 790 x 340
Gewicht Außeneinheit	kg	110	110	110
Gewicht Inneneinheit	kg	35	37	37
<b>Kältekreis</b>				
Kältemitteltyp / Füllmenge	- / kg	R410A / 2,95	R410A / 2,95	R410A / 3,5
maximale Kältemittelleitungslänge	m	25		
nachzufüllende Kältemittelmenge bei Leitungslänge >12m - 25m	g/m	60		
Kältemittelöl		POE	POE	POE
Füllmenge Kältemittelöl	ml	1100		
Kompressor - Typ		Doppelrollkolben		
maximaler Betriebsdruck	bar	43		
<b>Heizleistung / COP nach EN14511</b>				
A2/W35 Nennleistung	kW / -	7,6 / 3,8	8,8 / 3,8	10,8 / 3,3
A7/W35 Nennleistung	kW / -	10,2 / 4,8	12,1 / 4,8	17,5 / 4,0
A-7/W35 Max. Leistung	kW / -	8,1 / 2,7	8,7 / 2,7	10,9 / 2,4
Leistungsbereich bei A2/W35	kW	2,9 - 10,6	3,1 - 12,4	3,5 - 12,2
<b>Kühlleistung / EER nach EN14511</b>				
A35/W7 Nennleistung	kW / -	8,8 / 2,7	10,7 / 2,5	11,7 / 2,1
A35/W18 Nennleistung	kW / -	8,7 / 4,1	12,0 / 3,4	13,0 / 2,5
Leistungsbereich Verdichter bei A35/W18	kW / -	3,1 - 11,0	3,2 - 13,2	4,5 - 14,3
<b>Schall Außeneinheit</b>				
Schalleistungspegel [in Anlehnung an EN 12102/ EN ISO 9614-2] bei A7/W55 bei Nenn-Wärmeleistung	dB(A)	61	63	64
max. Schalldruckpegel	dB(A)	64	65	66
max. Schalldruckpegel im reduzierten Nachtbetrieb	dB(A)	57	57	57
<b>Einsatzgrenzen</b>				
Temperatur Betriebsgrenzen Heizbetrieb	°C	+20 bis +55		
Temperatur Betriebsgrenzen Kühlbetrieb	°C	+7 bis +20		
maximale Heizwassertemperatur mit Elektrozusatzheizung	°C	75		
Temperatur Betriebsgrenzen Luft Heizbetrieb min/max	°C	-20 / +35		
Temperatur Betriebsgrenzen Luft Kühlbetrieb min/max	°C	+10 / +45		
<b>Heizwasser</b>				
Mindestvolumenstrom	l / min	21	25	25
Wasservolumenstrom nominal [5K]	l / min	28,8	34,1	40,2
Wasservolumenstrom maximal [4K]	l / min	36	42,7	49,2
Druckverlust Wärmepumpe bei nom. Wasservolumenstrom	mbar	121	141	194
Restförderhöhe bei nominalen Wasservolumenstrom	mbar	550	460	310
maximaler Betriebsdruck	bar	3		
<b>Wärmequelle</b>				
Luftvolumenstrom im Nennbetriebspunkt <sup>1)</sup>	m <sup>3</sup> / h	3500	4200	4200
Anschlüsse		28x1		
Anschluss Heizung Vorlauf / Rücklauf / Warmwasser Vorlauf		5/8 + 7/8		
Anschluss Kältemittelleitungen	UNF	10x1 + 16x1		
Dimension Kältemittelleitungen	mm	16		
Dimension Kondensatwasserleitung Außeneinheit	mm			
<b>Elektrik Außeneinheit</b>				
Netzanschluss / Absicherung Außeneinheit		3-NPE, 400VAC, 50Hz / 20A(C)	3-NPE, 400VAC, 50Hz / 20A(C)	3-NPE, 400VAC, 50Hz / 20A(C)
max. Leistungsaufnahme Ventilatoren	W	70	102	102
Leistungsaufnahme Standby	W	21	21	21
max. Leistungsaufnahme Verdichter innerhalb der Einsatzgrenzen	kW	5	6,3	6,3
max. Verdichterstrom innerhalb der Einsatzgrenzen	A	8	10	10
Anlaufstrom Verdichter	A	10	10	10
Anlaufstrom Verdichter bei blockiertem Rotor	A	16	16	16
Einschaltstrom (Aufladen der DC Kondensatoren)	A	30	30	30
Schutzart Außeneinheit		IP 24		
Maximale Anzahl Verdichterstarts pro Stunde	1/h	6		
<b>Elektrik Inneneinheit</b>				
Netzanschluss / Absicherung Heizelement		Wahlweise 3-NPE, 400VAC, 50Hz / 16A(B) oder 1-NPE, 230VAC, 50Hz / 32A(B)		
Netzanschluss / Absicherung Steuerspannung		1-NPE, 230VAC, 50Hz / 16A(B)		
Leistungsaufnahme E-Heizung	kW	2 / 4 / 6		
Leistungsaufnahme Pumpe	W	3-75		
Leistungsaufnahme Standby	W	5		
Maximale Stromaufnahme E-Heizung 6 kW	A	8,7 [400VAC] / 26,1 [230VAC]		
	A	13 [400VAC]		
Schutzart Inneneinheit		IP 20		

<sup>1)</sup> Zur Sicherstellung einer hohen Energieeffizienz der Wärmepumpe sollte der nominale Luftvolumenstrom nicht unterschritten werden

# 15 TECHNISCHE DATEN

## TECHNISCHE DATEN

### BWL-1S(B)

### 10/230V

### 14/230V

Breite x Höhe x Tiefe Außeneinheit (inkl. FüÙe, inkl. Fronttüren)	mm	964 x 1261 x 363	964 x 1261 x 363
Breite x Höhe x Tiefe Inneneinheit (inkl. FüÙe, inkl. Fronttüren)	mm	440 x 790 x 340	440 x 790 x 340
Gewicht Außeneinheit	kg	110	110
Gewicht Inneneinheit	kg	33	35
<b>Kältekreis</b>			
Kältemitteltyp / Füllmenge	- / kg	R410A / 2,95	R410A / 2,95
maximale Kältemittelleitungslänge	m	25	25
nachzufüllende Kältemittelmenge bei Leitungslänge >12m - 25m	g/m	60	60
Kältemittelöl		FV50S	FV50S
Füllmenge Kältemittelöl	ml	1700	1700
Kompressor - Typ		Scroll	Scroll
maximaler Betriebsdruck	bar	43	43
<b>Heizleistung / COP nach EN14511</b>			
A2/W35 Nennleistung	kW / -	7,7 / 3,5	9,6 / 3,3
A7/W35 Nennleistung	kW / -	11,1 / 4,7	14,1 / 4,3
A-7/W35 Max. Leistung	kW / -	7,7 / 2,5	9,5 / 2,5
Leistungsbereich bei A2/W35	kW	3,6 - 9,5	3,6 - 10,9
<b>Kühlleistung / EER nach EN14511</b>			
A35/W7 Nennleistung	kW / -	6,6 / 2,7	8,2 / 2,5
A35/W18 Nennleistung	kW / -	8,5 / 3,4	10,1 / 2,9
Leistungsbereich Verdichter bei A35/W18	kW / -	4,9 - 11,2	4,9 - 12,9
<b>Schall Außeneinheit</b>			
Schalleistungspegel (in Anlehnung an EN 12102/ EN ISO 9614-2) bei A7/W55 bei Nenn-Wärmeleistung	dB[A]	63	63
max. Schalldruckpegel	dB[A]	65	64
max. Schalldruckpegel im reduzierten Nachtbetrieb	dB[A]	58	58
<b>Einsatzgrenzen</b>			
Temperatur Betriebsgrenzen Heizbetrieb	°C	+20 bis +55	+20 bis +55
Temperatur Betriebsgrenzen Kühlbetrieb	°C	+7 bis +20	+7 bis +20
maximale Heizwassertemperatur mit Elektrozusatzheizung	°C	75	75
Temperatur Betriebsgrenzen Luft Heizbetrieb min/max	°C	-15 / +35	-15 / +35
Temperatur Betriebsgrenzen Luft Kühlbetrieb min/max	°C	+10 / +45	+10 / +45
<b>Heizwasser</b>			
Mindestvolumenstrom	l / min	21	25
Wasservolumenstrom nominal (5K)	l / min	31,8	40,4
Wasservolumenstrom maximal (4K)	l / min	39,8	50,6
Druckverlust Wärmepumpe bei nom. Wasservolumenstrom	mbar	126	175
Restförderhöhe bei nominalen Wasservolumenstrom	mbar	530	340
maximaler Betriebsdruck	bar	3	3
<b>Wärmequelle</b>			
Luftvolumenstrom im Nennbetriebspunkt <sup>1)</sup>	m <sup>3</sup> / h	3800	3800
<b>Anschlüsse</b>			
Anschluss Heizung Vorlauf / Rücklauf / Warmwasser Vorlauf		28x1	28x1
Anschluss Kältemittelleitungen	UNF	5/8 + 7/8	5/8 + 7/8
Dimension Kältemittelleitungen	mm	10x1 + 16x1	10x1 + 16x1
Dimension Kondensatwasserleitung Außeneinheit	mm	16	16
<b>Elektrik Außeneinheit</b>			
Netzanschluss / Absicherung Außeneinheit		1-NPE, 230VAC, 50Hz / 25A[C]	1-NPE, 230VAC, 50Hz / 32A[C]
max. Leistungsaufnahme Ventilatoren	W	102	102
Leistungsaufnahme Standby	W	21	21
max. Leistungsaufnahme Verdichter innerhalb der Einsatzgrenzen	kW	5,4	6,4
max. Verdichterstrom innerhalb der Einsatzgrenzen	A	24	28
Anlaufstrom Verdichter	A	10	10
Anlaufstrom Verdichter bei blockiertem Rotor	A	25	32
Einschaltstrom (Aufladen der DC Kondensatoren)	A	30	30
Schutzart Außeneinheit		IP 24	IP 24
Maximale Anzahl Verdichterstarts pro Stunde	1/h	6	6
<b>Elektrik Inneneinheit</b>			
Netzanschluss / Absicherung Heizelement <sup>2)</sup>		Wahlweise 3-NPE, 400VAC, 50Hz / 16A[B] oder 1-NPE, 230VAC, 50Hz / 32A[B]	
Netzanschluss / Absicherung Steuerspannung		1-NPE, 230VAC, 50Hz / 16A[B]	
Leistungsaufnahme E-Heizung <sup>2)</sup>	kW	2 / 4 / 6	2 / 4 / 6
Leistungsaufnahme Pumpe	W	3 - 75	3 - 75
Leistungsaufnahme Standby	W	5	5
Maximale Stromaufnahme E-Heizung (6 kW) <sup>2)</sup>	A	8,7 (400VAC) / 26,1 (230VAC)	
	A	13 (400VAC)	
Schutzart Inneneinheit		IP 20	

<sup>1)</sup> Zur Sicherstellung einer hohen Energieeffizienz der Wärmepumpe sollte der nominale Luftvolumenstrom nicht unterschritten werden

# 16 AUFSTELLUNG BWL-1S(B)

## SPLIT-LUFT-/WASSER WÄRMEPUMPE FÜR AUSSENAUFSTELLUNG



### Aufstellungshinweise:

Bei der Wahl des Aufstellortes ist folgendes zu beachten:

- Die Wärmepumpe muss allseitig zugänglich sein. Der Ansaug sollte bevorzugt an einer Wand sein.
- Die Luftausblasseite muss frei sein. Da die Luft am Ausblasbereich etwa 8 K kälter als die Umgebungstemperatur austritt, muss hier mit einer frühzeitigen Eisbildung gerechnet werden. Deshalb darf der Ausblasbereich nicht unmittelbar auf Wände, Terrassen und Gehwegbereiche gerichtet werden. Der Abstand der Ausblasseite der Wärmepumpe auf Wände, Terrassen, Gehwegen etc. sollte mindestens 3 m betragen.
- Um Luftkurzschlüsse und Schallreflektion zu verhindern, ist eine Aufstellung in Nischen oder zwischen zwei Mauern zu vermeiden.
- Die Aufstellung in einer Senke ist nicht zulässig, da die kalte Luft nach unten sinkt und somit kein Luftaustausch stattfindet.
- Aufstellung bezüglich Schall auswählen; Abstand zu Nachbargrundstücken beachten um Störungen zu vermeiden.
- Hauptwindrichtung beachten / Luftkurzschlüsse vermeiden
- Das Kondensat versickert im Kiesbett.
- Luftöffnungen vor Laub und Schneefall schützen
- Rohrleitungen im Erdreich mit Wärmedämmung versehen

Die Luft-Wärmepumpe für Außenaufstellung nicht in einer Umgebung aufstellen, die mit korrosiven Gasen wie z.B. Säuren oder alkalischen Gasen belastet ist.

Nicht an einem Ort mit direkten Seewind aufstellen, da Korrosionsgefahr durch salzhaltige Luft besteht, insbesondere an den Lamellen des Verdampfers. Bei starkem Wind kann es notwendig sein einen Windschutz zu errichten, um den Seewind abzufangen.

Starker Wind kann die Belüftung des Verdampfers stören.

In schneereichen Gebieten oder an sehr kalten Orten müssen Schutzmaßnahmen getroffen werden, um den ordnungsgemäßen Betrieb der Wärmepumpe zu gewährleisten. Außen-einheit in den Blitzschutz einbinden.

Nicht mit der Ausblasseite gegen die Hauptwindrichtung installieren.

### AUFSTELLHINWEISE ALLGEMEIN



Da im Luftaustrittsbereich die Lufttemperatur ca. 8K unterhalb der Umgebungstemperatur ist, muss bei bestimmten klimatischen Bedingungen in diesem Bereich mit einer Eisschicht gerechnet werden.

Aus diesem Grund muss das Gerät so aufgestellt werden, dass der Luftausblas nicht in Gehwegbereiche mündet!

### MINDESTRAUMVOLUMEN



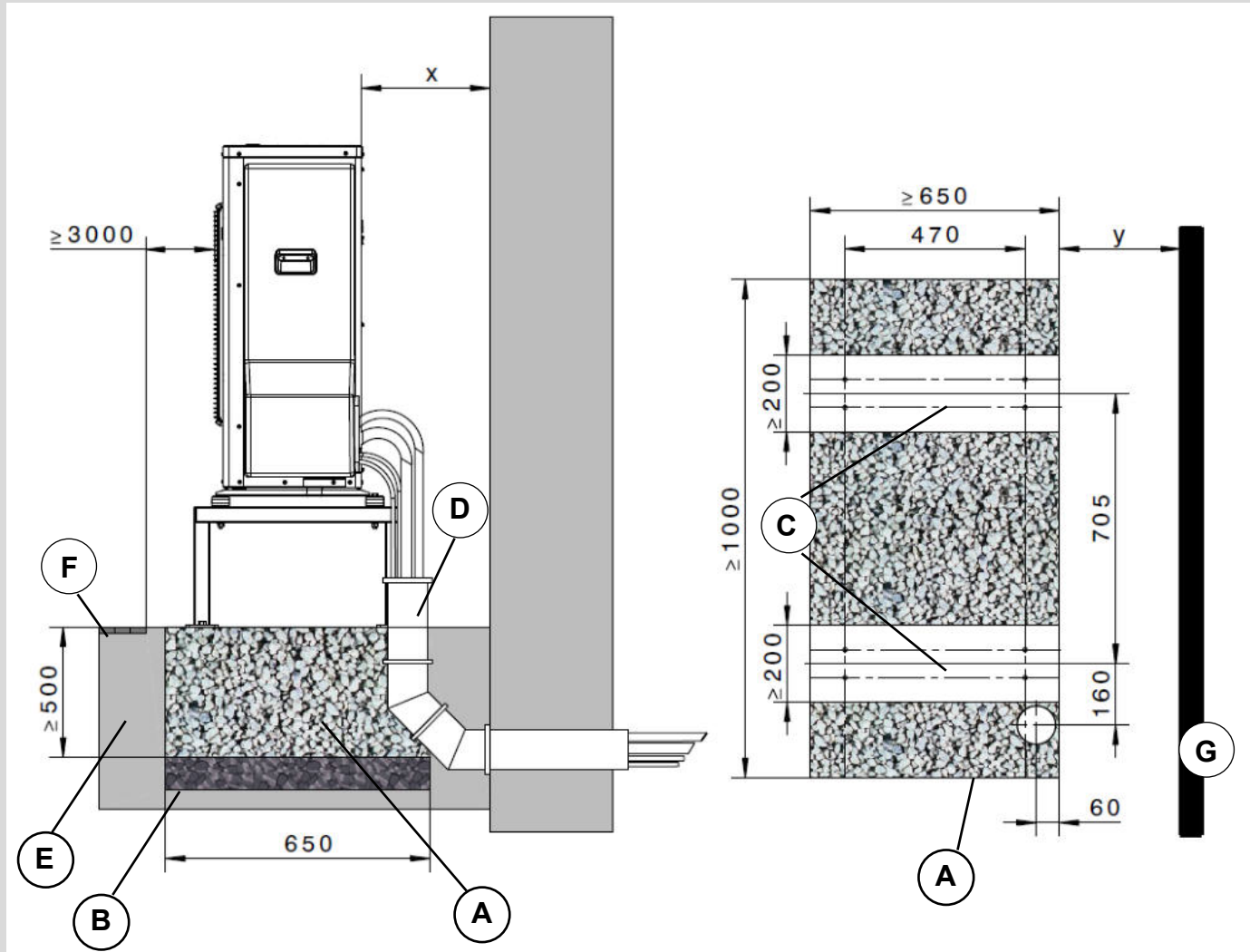
Bei Aufstellung im Personen- / Aufenthaltsbereich, der kein besonderer Maschinenraum ist, muss ein Mindestraumvolumen entsprechend der Kältemittelfüllmenge eingehalten werden. Für das eingesetzte Kältemittel R410A gilt entsprechend EN 378-1 ein praktischer Grenzwert von 0,44 kg/m<sup>3</sup> Kältemittel pro Kubikmeter Raum.

Bei Kältemittelleitungen unter 12 m ist die vorhandene Füllmenge ausreichend. Da bei Kältemittelleitungen über 12 m und maximal 25 m R 410A nachgefüllt werden muß (0,06 kg/m), ist für die Aufstellung des Inneneinheits auch ein größeres Raumvolumen gemäß der Tabelle notwendig.

Typ	Füllmenge < 12 m	Raumvolumen < 12 m	Füllmenge bis 25 m	Raumvolumen bis 25 m
BWL-1S(B)-05	2,15 kg	> 4,9 m <sup>3</sup>	2,93 kg	> 6,7 m <sup>3</sup>
BWL-1S(B)-07	2,15 kg	> 4,9 m <sup>3</sup>	2,93 kg	> 6,7 m <sup>3</sup>
BWL-1S(B)-10	2,95 kg	> 6,7 m <sup>3</sup>	3,73 kg	> 8,5 m <sup>3</sup>
BWL-1S(B)-14	2,95 kg	> 6,7 m <sup>3</sup>	3,73 kg	> 8,5 m <sup>3</sup>
BWL-1S(B)-16	3,50 kg	> 8,0 m <sup>3</sup>	4,28 kg	> 9,7 m <sup>3</sup>

# 17 SOCKELPLAN

## SOCKEL BEI BODENAUFSTELLUNG



Typ	X	Y
BWL-1S[B]-05/07	175 mm	30 mm
BWL-1S[B]-10/14/16	250 mm	105 mm

- (A) Kiesbett zum Versickern des Kondenswassers
- (B) Frostschutzuntergrund für Fundament (verdichteter Schotter, z.B. 0 - 32/56 mm), Schichtdicke nach den örtlichen Gegebenheiten und geltenden Regeln der Bautechnik
- (C) Fundamentstreifen
- (D) KG Rohr DN 100 mit 2 Rohrbögen 45° [anstatt 1x 90°], für Kälte- und Elektroleitungen zum Inneneinheit, Abdichtung des Rohres bauseitig erforderlich [nur bei Leitungsführung unter Erdgleiche erforderlich]
- (E) Erdreich
- (F) Gehweg, o.ä.
- (G) Außenwand [Fertigmaß]

# 18 AUFSTELLHINWEISE AUSSENEINHEIT

## MINDESTABSTÄNDE AUSSENEINHEIT

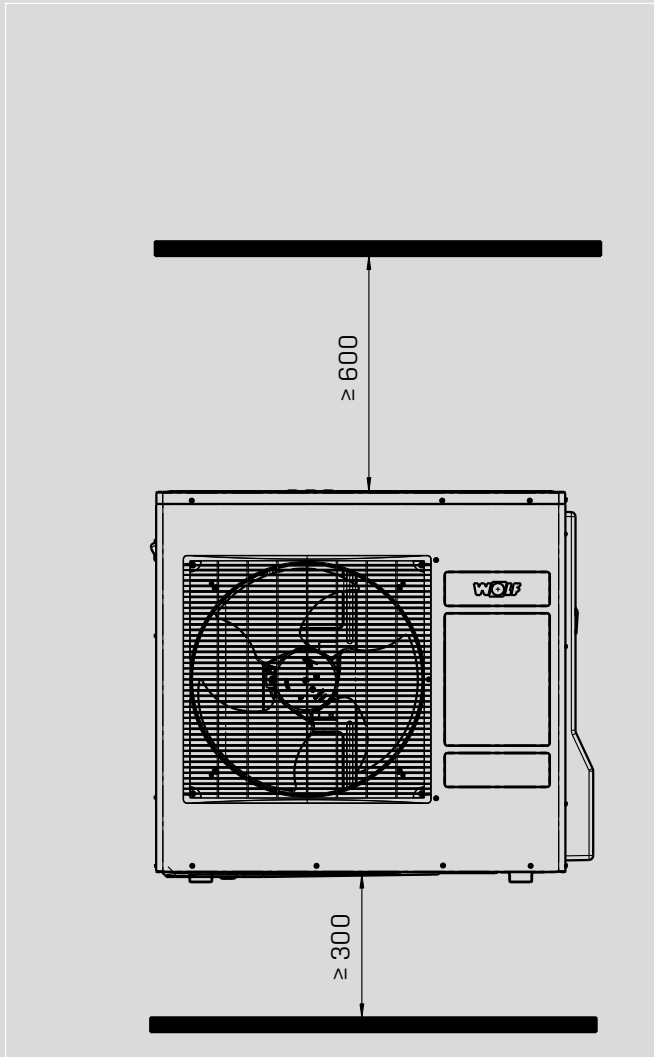


Abb. Frontansicht Ausseneinheit BWL-1S(B)-05/07

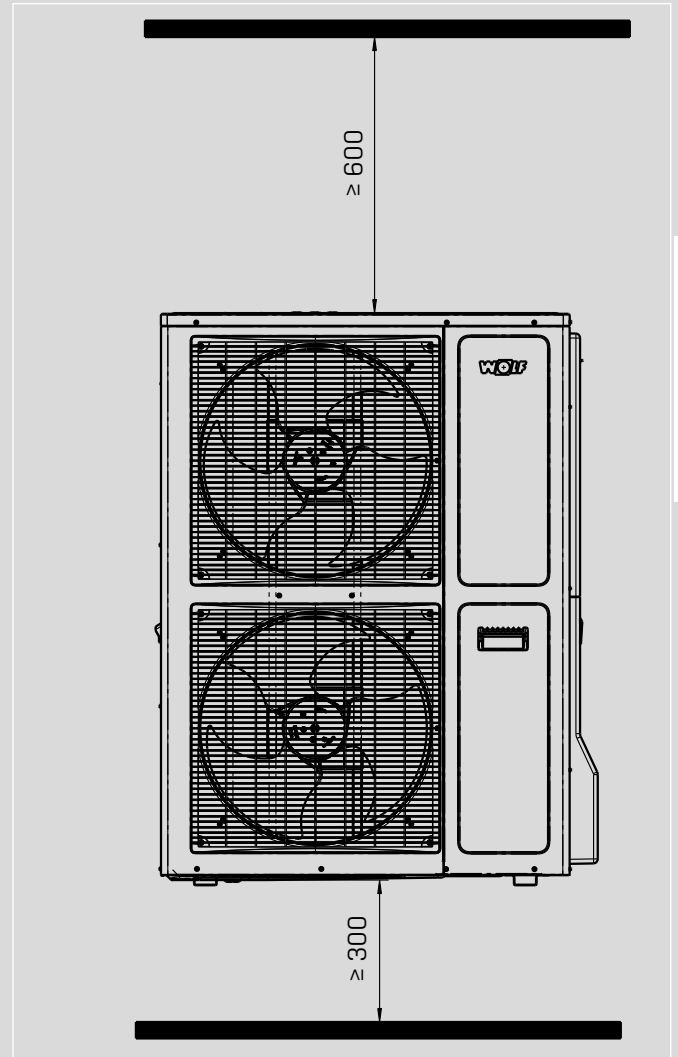


Abb. Frontansicht Ausseneinheit BWL-1S(B)-10/14/16

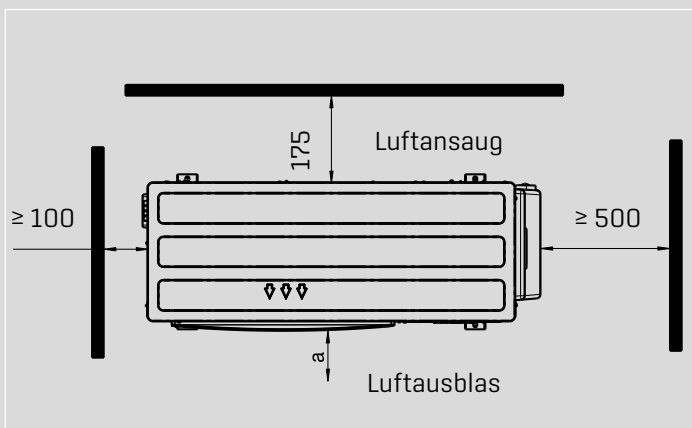


Abb. Draufsicht Ausseneinheit BWL-1S(B)-05/07

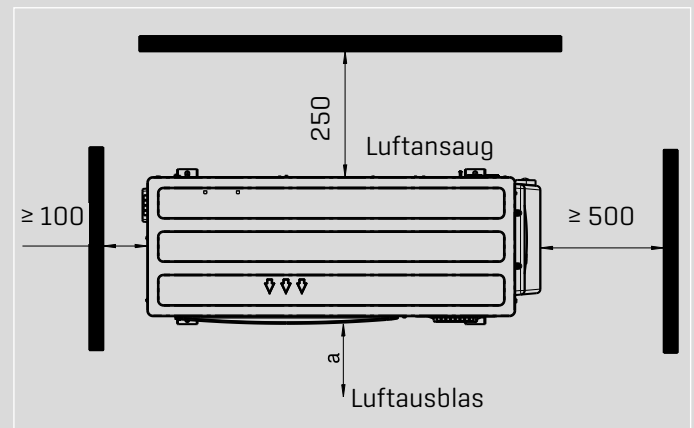


Abb. Draufsicht Ausseneinheit BWL-1S(B)-10/14/16

### Luftausblas

$a \geq 1000$  zu Hindernissen die den Luftaustritt behindern,  
 $a \geq 3000$  zu Gehwegen und zur Terrasse wegen Glatteisbildung auch bei Außentemperaturen über  $0^{\circ}\text{C}$ .

### Abstand Ausseneinheit zum Boden

In schneereichen Gebieten ist die Mindestaufstellhöhe zu erhöhen oder das Ausseneinheit zu überdachen.

# 19 AUFSTELLHINWEISE INNENEINHEIT

## MINDESTABSTÄNDE INNENEINHEIT

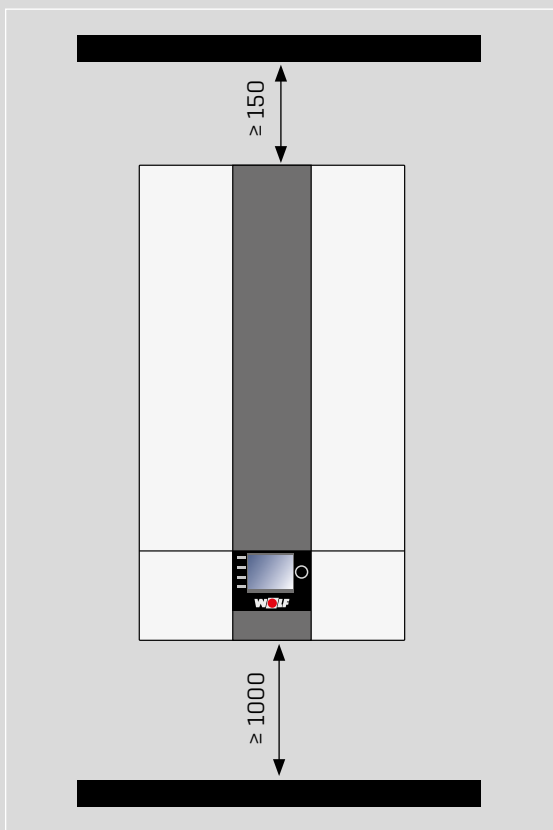


Abb. Frontansicht Inneneinheit

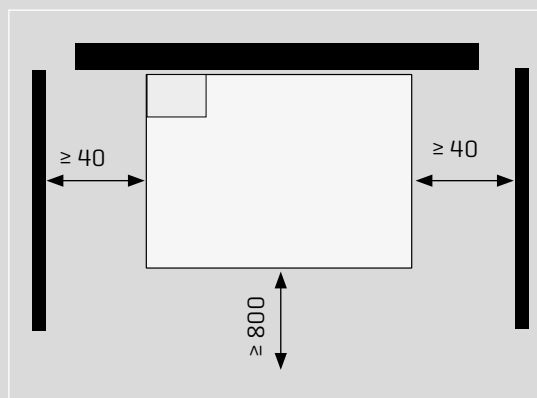


Abb. Draufsicht Inneneinheit

## GERÄTEBEFESTIGUNG MIT EINHÄNGEWINKEL



Bei der Montage des Gerätes ist auf eine ausreichende Tragfähigkeit der Befestigungsteile zu achten. Dabei ist auch die Beschaffenheit der Wand zu berücksichtigen, da es sonst zu Kältemittel und Wasseraustritt kommen kann und damit Überschwemmungsgefahr besteht.

1. Markieren Sie die Bohrlöcher  $\varnothing 12$  für den Einhängewinkel unter Berücksichtigung der Mindestwandabstände.
2. Setzen Sie die Dübel und befestigen Sie den Einhängewinkel mit den mitgelieferten Schrauben.
3. Hängen Sie das Inneneinheit mit der Einhängeverstrebung in den Einhängewinkel.

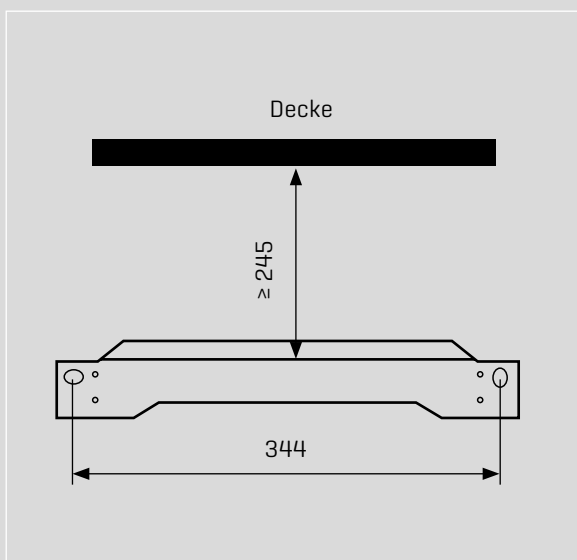


Abb. Einhängewinkel

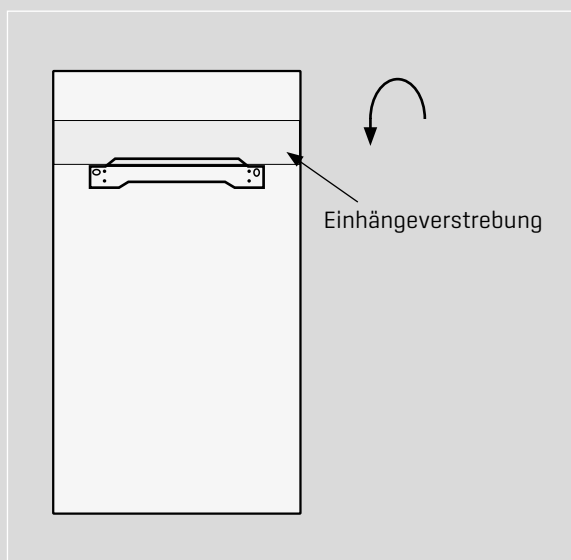


Abb. Rückansicht Inneneinheit



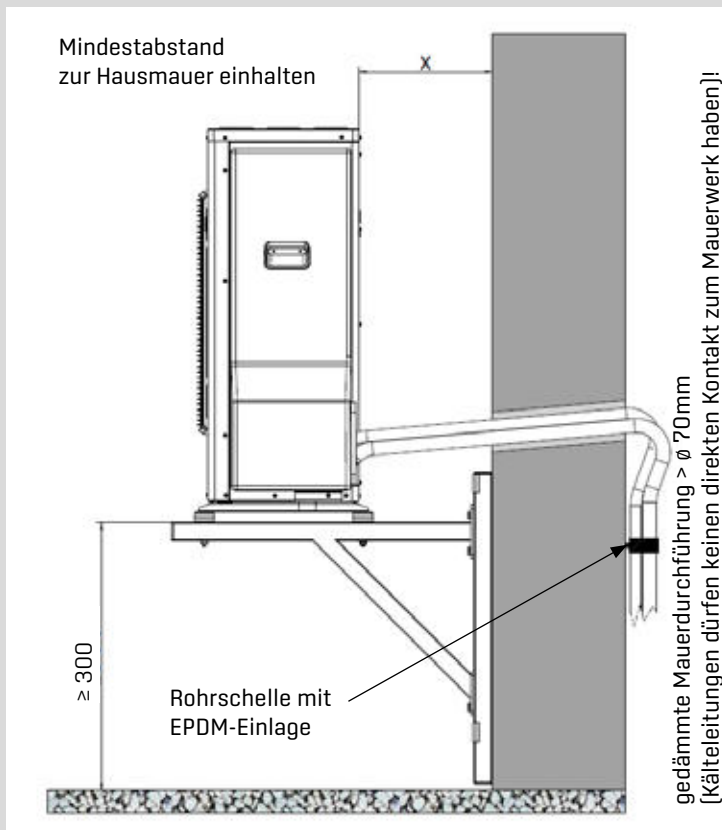
# 20 VERLEGUNG DER ANSCHLÜSSE

## WANDDURCHFÜHRUNG ÜBER ERDNIVEAU

Achtung:

Wandkonsole nur an Wänden mit hohem Flächen-  
gewicht [ $> 250 \text{ kg/m}^2$ ] verwendbar.  
Leichtbauwände oder Ständerbauweise sind  
unzulässig.

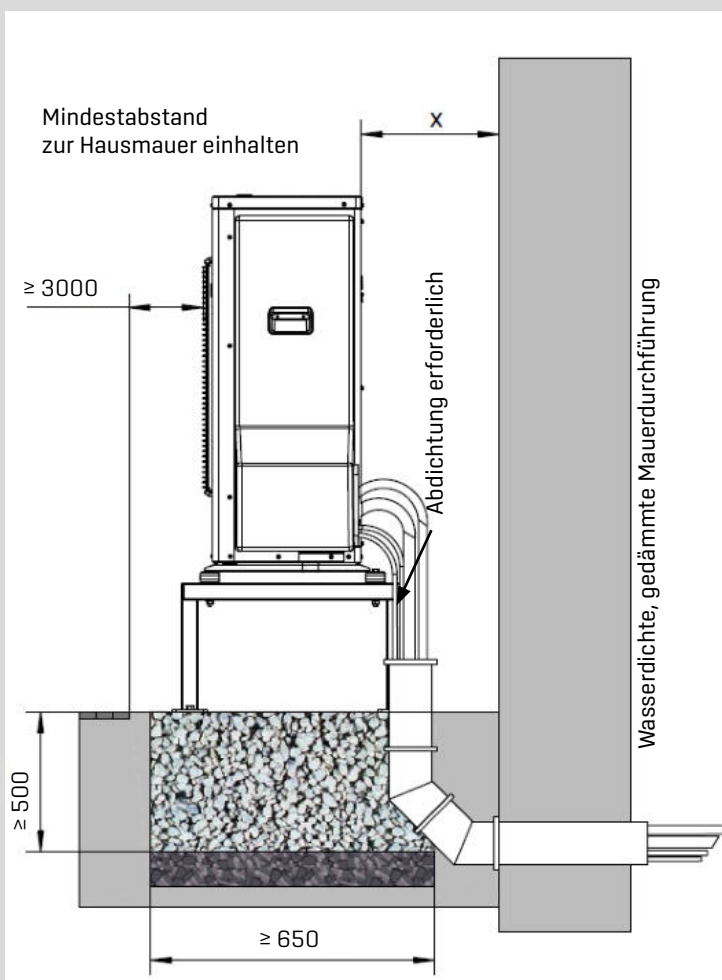
Typ	X
BWL-1S(B)-05/07	175 mm
BWL-1S(B)-10/14/16	250 mm



PLANUNG UND  
INSTALLATION

## WANDDURCHFÜHRUNG UNTER ERDNIVEAU

Typ	X
BWL-1S(B)-05/07	175 mm
BWL-1S(B)-10/14/16	250 mm



# 21 KÄLTEMITTELEITUNG ANSCHLIESSEN

## BÖRDELFORM

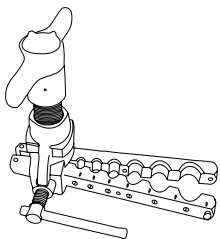
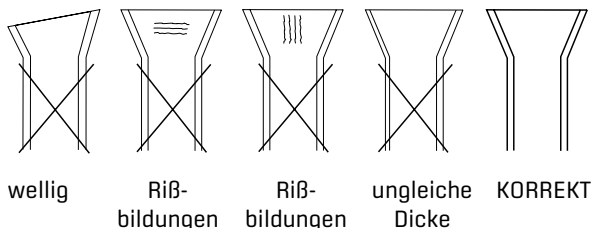
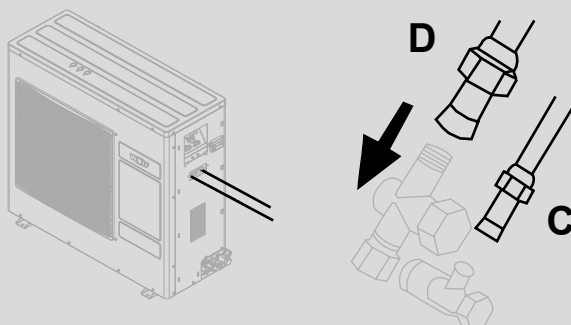


Abb.:Beispiel für Bördelwerkzeug



wellig Riß-bildungen Riß-bildungen ungleiche Dicke KORREKT

## KÄLTEMITTELEITUNG AM AUSSENEINHEIT ANSCHLIESSEN



### Verwendung von metrischen Kälteleitungen

- Überwurfmuttern der Ausseneinheit von den Anschlüssen C (Flüssigkeitsleitung) und D (Heißgasleitung) der Kältemittelleitungen abschrauben.
- Muttern gegen beiliegende Überwurfmutter (Inneneinheit) austauschen (7/16 UNF oder 5/8 UNF für Flüssigkeitsleitungen, 3/4 UNF oder 7/8 UNF für Heißgasleitung).
- Rohrenden bördeln
- Muttern festziehen

### Verwendung von zölligen Kälteleitungen

- Überwurfmutter der Ausseneinheit von den Anschlüssen C (Flüssigkeitsleitung) und D (Heißgasleitung) der Kältemittelleitungen verwenden.
- Rohrenden bördeln
- Muttern festziehen

### Muttern mit folgenden Drehmomenten festziehen:

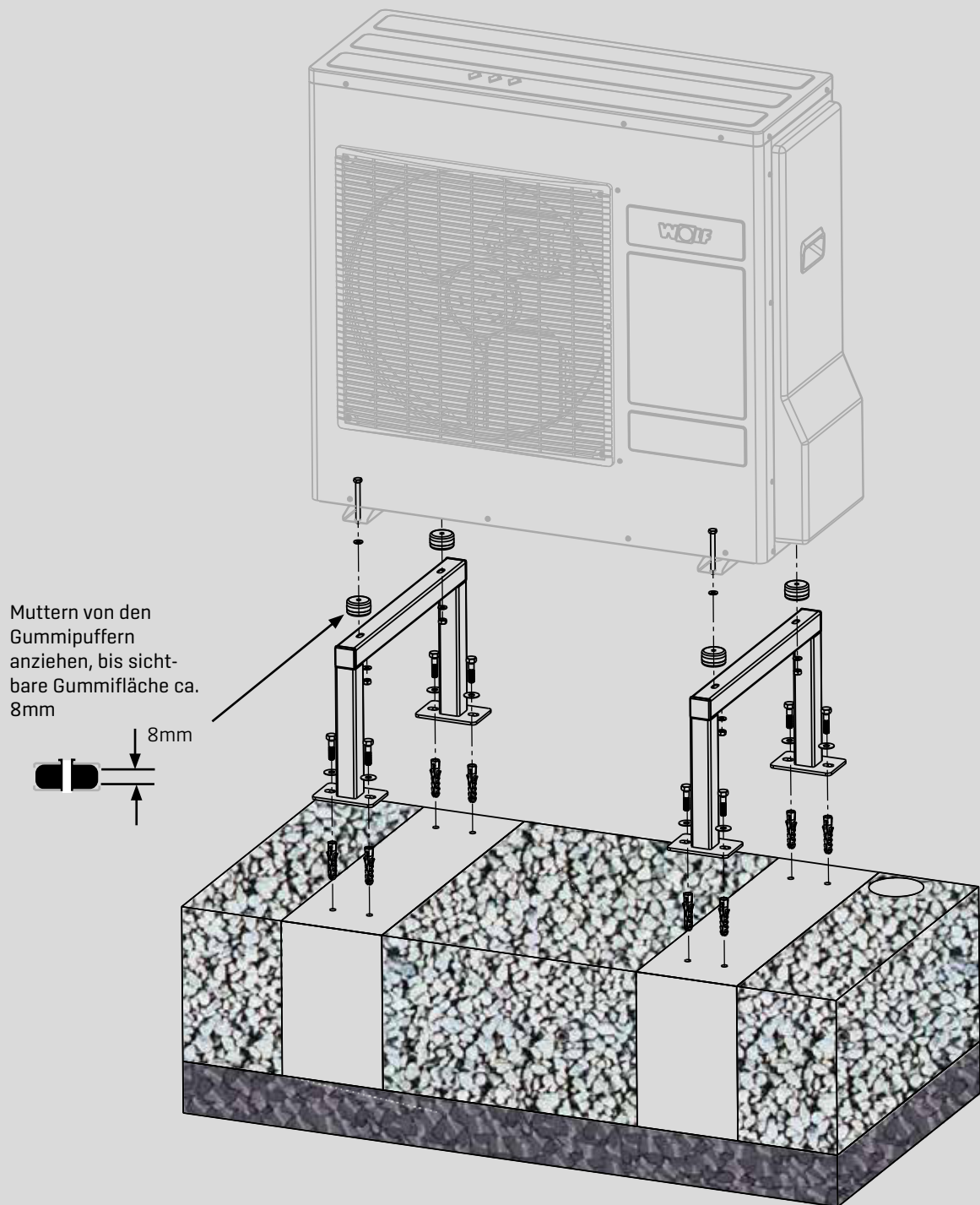
Typ	Leitung	Anschluss an Außeneinheit	Drehmoment in Nm
BWL-1S(B)-05	Flüssigkeitsleitung $\varnothing$ 6 mm oder 1/4 Zoll	7/16 UNF	37 +/- 4
	Heißgasleitung $\varnothing$ 12 mm oder 1/2 Zoll	3/4 UNF	70 +/- 7
BWL-1S(B)-07/10/14/16	Flüssigkeitsleitung $\varnothing$ 10 mm oder 3/8 Zoll	5/8 UNF	37 +/- 4
	Heißgasleitung $\varnothing$ 16 mm oder 5/8 Zoll	7/8 UNF	70 +/- 7

### Anschluss-Set Euro Bördeladapter für $\varnothing$ 10 und 16mm



Alternativ können die Kältemittelleitungen auch mit den Anschluss-Set Euro Bördeladapter zum Hartlöten an Kältemittelleitungen (Spülung der Leitungen mit Stickstoff erforderlich) aus dem Wolf-Zubehör angeschlossen werden.

# 22 VERANKERUNG UND SCHWINGUNGSENTKOPPELUNG

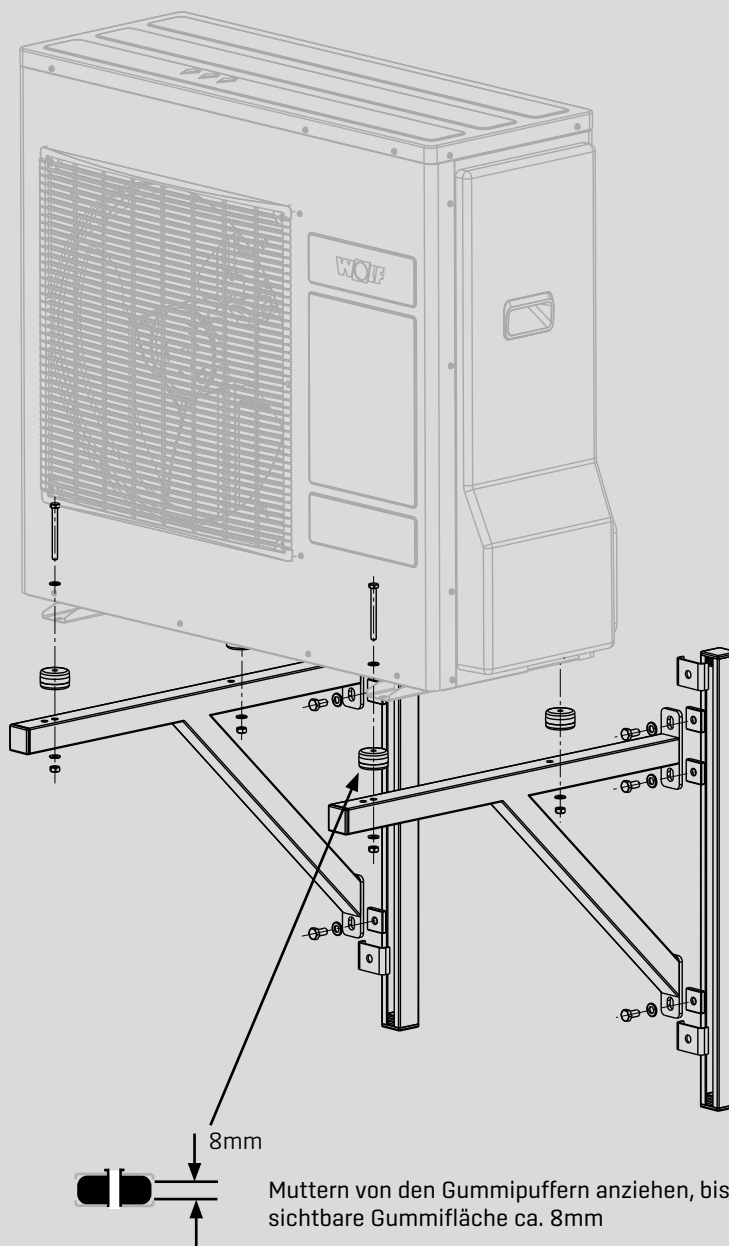


Gegossene ebene Bodensockel aus Beton mit ausreichend Frostschutzkies als Untergrund, Ausschnitt zur Leitungsdurchführung siehe Sockelplan

**Achtung**

Befestigung entsprechend der baulichen Gegebenheiten unter Berücksichtigung des Gerätegewichts!

## 23 WANDMONTAGE DER AUSSEINEINHEIT



**Achtung**

Befestigung entsprechend der baulichen Gegebenheiten unter Berücksichtigung des Gerätegewichts!

# 24 KÄLTEMITTELLEITUNGEN VERLEGEN

Das Ausseneinheit ist mit Kältemittel R410A vorgefüllt.

Bei Leitungslängen bis 12 m ist kein zusätzliches Füllen erforderlich.

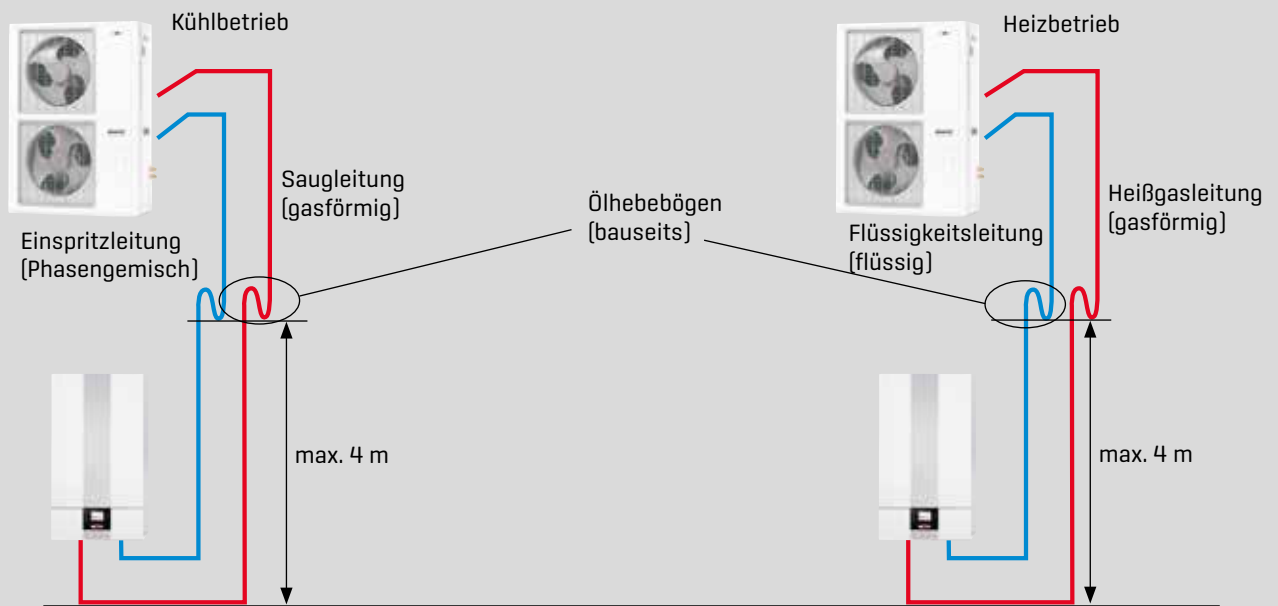
Minimale Leitungslänge : 3 m  
Maximale Leitungslänge : 25 m  
Max. Höhenunterschied  
Innen- zur Außeneinheit : 15 m

Bei 12 – 25 m Leitungslänge muss 60 g/m Kältemittel R410A nachgefüllt werden.

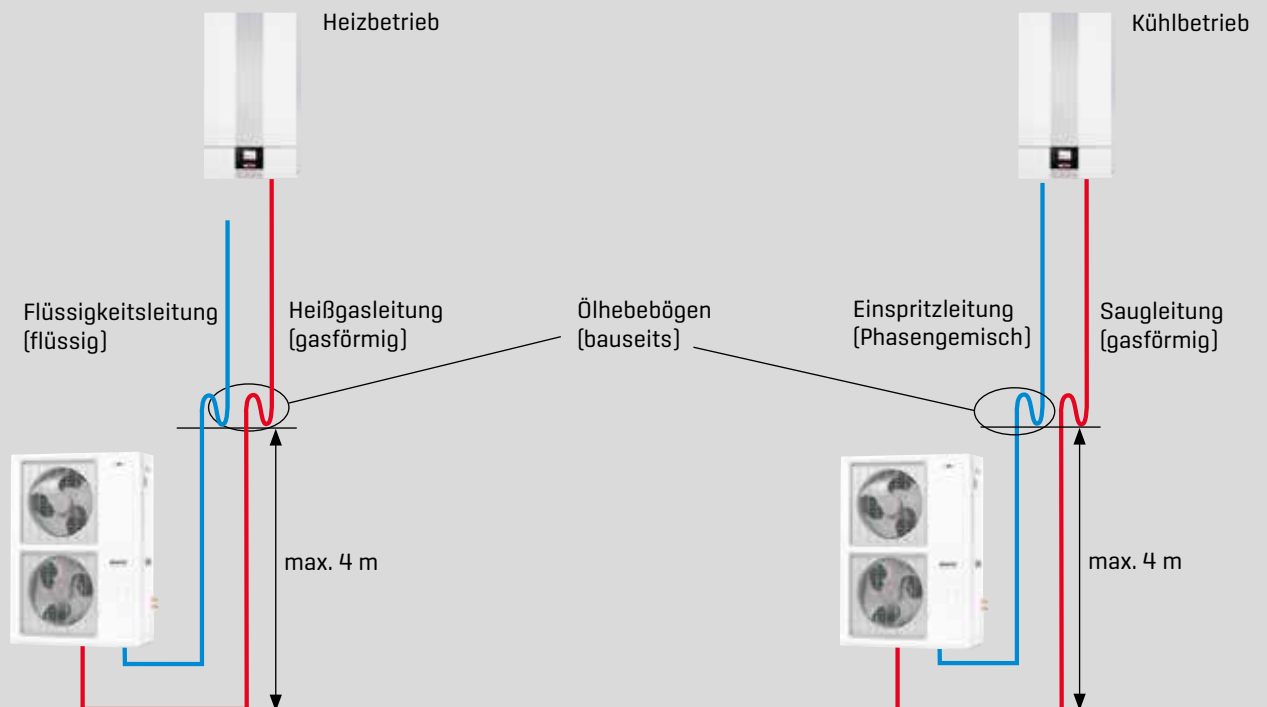
## Höhendifferenzen

Bei Höhendifferenz zwischen Innen- und Außeneinheiten > 4m sind bei beiden Kältemittelleitungen Ölhebebögen einzusetzen, damit Ölmenge im Verdichter verhindert wird.

### Ausseneinheit höher als Inneneinheit



### Inneneinheit höher als Ausseneinheit



# 25 KÄLTEMITTELEITUNGEN BEFÜLLEN

## HINWEIS SACHKUNDENACHWEIS



Die Handhabung von Kältemittel und Arbeiten am Kältekreis dürfen nur von einem Kältetechniker bzw. einer anderen befähigten Person wie z.B. ein Heizungsbauer mit Zertifizierung der Sachkunde (nach § 5 Abs. 3 ChemKlimaschutzV in Verbindung mit der Verordnung (EG) Nr. 303/2008 - Kategorie I) unter Beachtung der geltenden Normen und Vorschriften sowie den anerkannten Regeln der Technik durchgeführt werden.



Es ist eine geeignete persönliche Schutzausrüstung für den Umgang mit Kältemittel zu verwenden.



Das in WOLF Splitwärmepumpen verwendete Kältemittel R410A ist ein luftverdrängendes, ungiftiges Gas. Unkontrolliertes Auftreten von Kältemittel kann zu Atemnot und Erstickung führen. Es müssen die entsprechenden Vorschriften und Richtlinien für die Handhabung dieses Kältemittels beachtet werden.



In geschlossenen Räumen für ausreichende Belüftung sorgen. Vorschriften und Richtlinien zur Handhabung von R 410A beachten.



Hautkontakt mit Kältemittel kann zu Hautschäden führen. Schutzbrille und Schutzhandschuhe tragen.

**Achtung**

Falls Kältemittel in die Anlage nachgefüllt wird bzw. aus der Anlage abgesaugt wird, muss der Plattenwärmetauscher der Inneneinheit auf der wasserführenden Seite entweder mit Wasser durchströmt oder vollständig entleert werden. Grund hierfür ist eine mögliche Schädigung des Plattenwärmetauschers.

**Achtung**

Die installierten Kältemittelleitungen sowie alle notwendigen Verbindungsstücke müssen mit einer geeigneten Wärmedämmung versehen werden.

# 25 KÄLTEMITTELEITUNGEN BEFÜLLEN

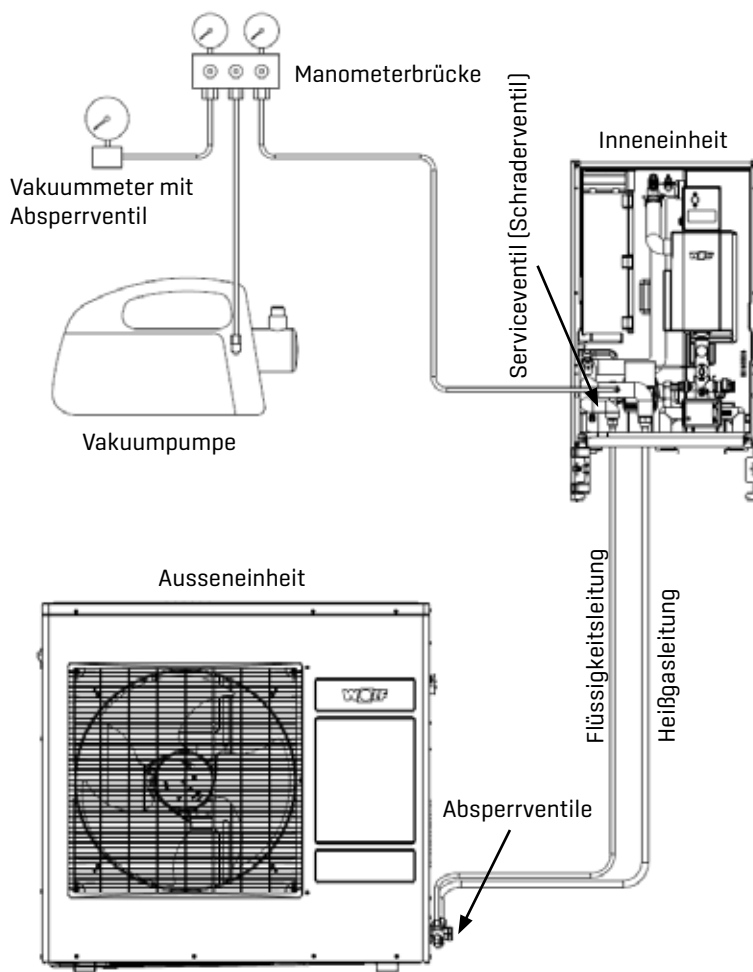
## INNENEINHEIT UND KÄLTEMITTELEITUNGEN BEFÜLLEN

### einfache Kältemittelleitungslänge < 12 m

Die vorgefüllte Menge an Kältemittel im Ausseneinheit reicht für eine einfache Leitungslänge von 3 bis 12 m aus

### einfache Kältemittelleitungslänge > 12 m

Ab einer Leitungslänge von 12 - 25 m muss 60 g/m an Kältemittel R410A nachzufüllt werden. Das zusätzliche Kältemittel kann nach dem Evakuieren der Kältemittelleitungen und vor dem Öffnen der Absperrventile am Ausseneinheit nachgefüllt werden.



BWL-1S(B)-05 Flüssigkeitsleitung Ø 6 mm  
BWL-1S(B) -07/10/14/16 Flüssigkeitsleitung Ø 10 mm

BWL-1S(B)-05 Heißgasleitung Ø 12 mm  
BWL-1S(B) -07/10/14/16 Heißgasleitung Ø 16 mm

# 26 SCHALLPEGEL

## SCHALLPEGEL

Die Wärmepumpen wurden für einen geräuscharmen Betrieb entwickelt. Trotzdem muß bei der Aufstellung die Schallentwicklung berücksichtigt werden.

Gemäß TA-Lärm sind folgende Immissionsgrenzwerte zu beachten:

Gebiet	Immissionsgrenzwerte [dB(A)]	
	tags 6.00 - 22.00Uhr	nachts 22.00 - 6.00Uhr
Kurzegebiete, Krankenhäuser, Pflegeanstalten, soweit sie als solche durch Orts- oder Strassenbeschilderungen ausgewiesen sind.	45	35
Einwirkungsorte, in deren Umgebung ausschliesslich Wohnungen untergebracht sind [reine Wohngebiete]	50	35
Einwirkungsorte, in deren Umgebung vorwiegend Wohnungen untergebracht sind [allgemeine Wohngebiete]	55	40
Einwirkungsorte, in deren Umgebung weder vorwiegend gewerbliche Anlagen noch vorwiegend Wohnungen untergebracht sind [Kerngebiete, Mischgebiete]	60	45
Einwirkungsorte, in deren Umgebung vorwiegend gewerbliche Anlagen untergebracht sind [Gewerbegebiete]	65	50
Einwirkungsorte, in deren Umgebung nur gewerbliche Anlagen und ggf. ausnahmsweise Wohnungen für Inhaber und Leiter der Betriebe sowie für Aufsichts- und Bereitschaftspersonen untergebracht sind [Industriegebiet]	70	70

Messort Ausserhalb der betroffenen Wohnung in der Nachbarschaft (0,5m vor dem geöffneten, am stärksten betroffenen Fenster)

### Bei der Aufstellung ist folgendes zu beachten!

Die direkte Wärmepumpenaufstellung an oder unterhalb von Fenstern geräuschsensibler Räume, z.B. Schlafzimmer, sollte vermieden werden.

Eine Aufstellung in Nischen oder zwischen 2 Wänden bewirkt eine Schallpegelerhöhung durch Reflektion und ist nicht zu empfehlen.

Nach DIN EN 12102 wird der Schallleistungspegel von Wärmepumpen ermittelt. Er dient der Vergleichbarkeit, unabhängig von Umgebung, Richtung und Abstand.

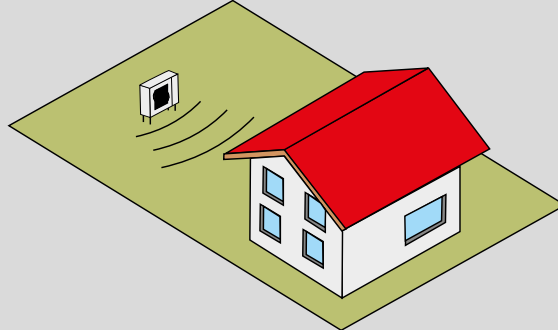


# 26 SCHALLPEGEL

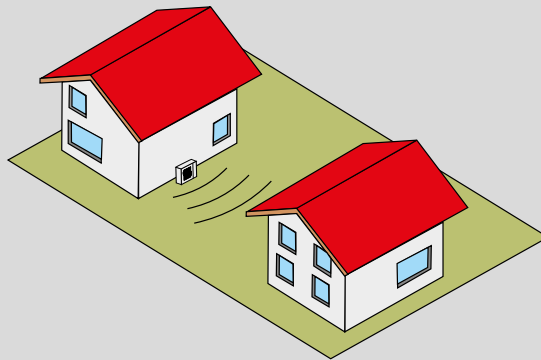
## SCHALLREFLEKTION (RICHTFAKTOR Q)

Mit der Zahl der benachbarten senkrechten Flächen (z.B. Wände) erhöht sich der Schalldruckpegel gegenüber der freien Aufstellung exponentiell (Q = Richtfaktor)

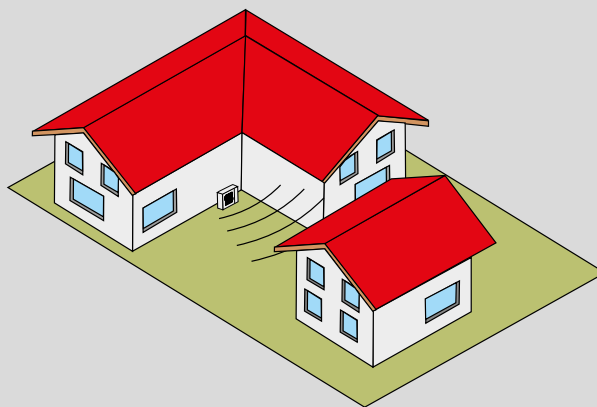
Q=2: Freistehende Außenaufstellung der Wärmepumpe



Q=4: Wärmepumpe oder Luftein-/Luftauslass (bei Innenaufstellung) an einer Hauswand



Q=8: Wärmepumpe oder Luftein-/Luftauslass (bei Innenaufstellung) an einer Hauswand bei einspringender Fassadenecke



# 26 SCHALLPEGEL

## Berechnung des Schalldruckpegels $L_{PA}$ anhand des Schalleistungspegels, Abstand und Richtfaktor

Gerätetyp	Max	Schalleistungspegel LWA dB[A]			
		„Max Nacht 75%“	„Max Nacht 65%“	„Max Nacht 55%“	„Max Nacht 45%“
BWL-1S[B]-05/230V	60	57	57	56	56
BWL-1S[B]-07/230V	63	59	57	56	56
BWL-1S[B]-10/400V	64	59	58	57	57
BWL-1S[B]-14/400V	65	60	59	58	57
BWL-1SB-10/230V	65	60	59	58	58
BWL-1SB-14/230V	64	61	60	59	58
BWL-1S[B]-16/400V	66	61	60	59	57

Mit dem Nachtbetrieb können die maximalen Schallemissionen reduziert werden. Zu beachten ist, dass dadurch auch die maximale Leistung reduziert wird.

Richtfaktor Q	Abstand von der Schallquelle									
	1 m	2 m	4 m	5 m	6 m	8 m	10 m	12 m	15 m	
Differenz $\Delta L$ bezogen auf den am Ausseneinheit gemessenen Schalleistungspegel LWA in dB[A]										
Q = 2 [Aufstellung im Freien]	8	14	20	22	23,5	26	28	29,5	31,5	
Q = 4 [Aufstellung bis 3m vor einer Wand]	5	11	17	19	20,5	23	25	26,5	28,5	
Q = 8 [Aufstellung im Eck bis 3m vor den Wänden]	2	8	14	16	17,5	20	22	23,5	25,5	

Formel:

$$L_{PA} = L_{WA} - \Delta L$$

Beispiel:

BWL-1S-07/230 V ; Q = 4 Aufstellung an einer Hauswand; Abstand 8m  
 Schalldruckpegel Max. = 63 dB[A] - 23 dB[A] = 40 dB[A]  
 Schalldruckpegel Max. Nacht 55% = 56 dB[A] - 23 dB[A] = 33 dB[A]

# 27 AUSLEGUNG BIVALENZPUNKT

## AUSLEGUNGSBEISPIEL

Heizwärmebedarf [Gebäudeheizlast] nach DIN 4701 bzw. EN 12831 von 7,7kW. Es wird von einem Warmwasserbedarf für 4 Personen [0,25kW/Person] und einer Normaußentemperatur von -16°C ausgegangen. Das Energieversorgungsunternehmen gibt eine Sperrzeit von 2 x 2Std. vor. Der Sperrzeitfaktor Z beträgt 1,1.

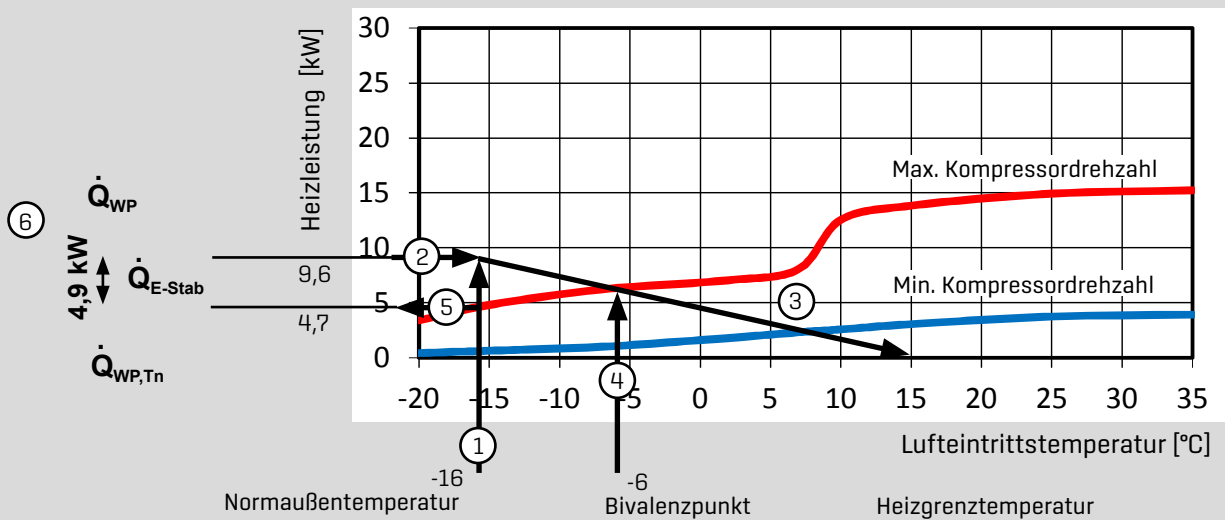
Mit diesen Daten wird die erforderliche Wärmepumpenleistung ermittelt:

$$\dot{Q}_{WP} = (\dot{Q}_G + \dot{Q}_{WW}) \times Z = [7,7\text{kW} + 1,0\text{kW}] \times 1,1 = \underline{9,6\text{kW}}$$

$$\dot{Q}_{E\text{-Stab}} = \dot{Q}_{WP} - \dot{Q}_{WP,Tn} = 9,6\text{kW} - 6,2\text{kW} = \underline{3,4\text{kW}}$$

- $\dot{Q}_{WP}$  : Notwendige Spitzenleistung der Wärmepumpenanlage
- $\dot{Q}_G$  : Gebäudeheizlast [Gebäudewärmebedarf, Heizwärmebedarf]
- $\dot{Q}_{WW}$  : Leistungsbedarf zur Warmwasserbereitung
- $\dot{Q}_{E\text{-Stab}}$  : Heizstabileistung
- $\dot{Q}_{WP,Tn}$  : Heizleistung der Wärmepumpe im Normauslegungspunkt
- Z : Sperrzeitfaktor

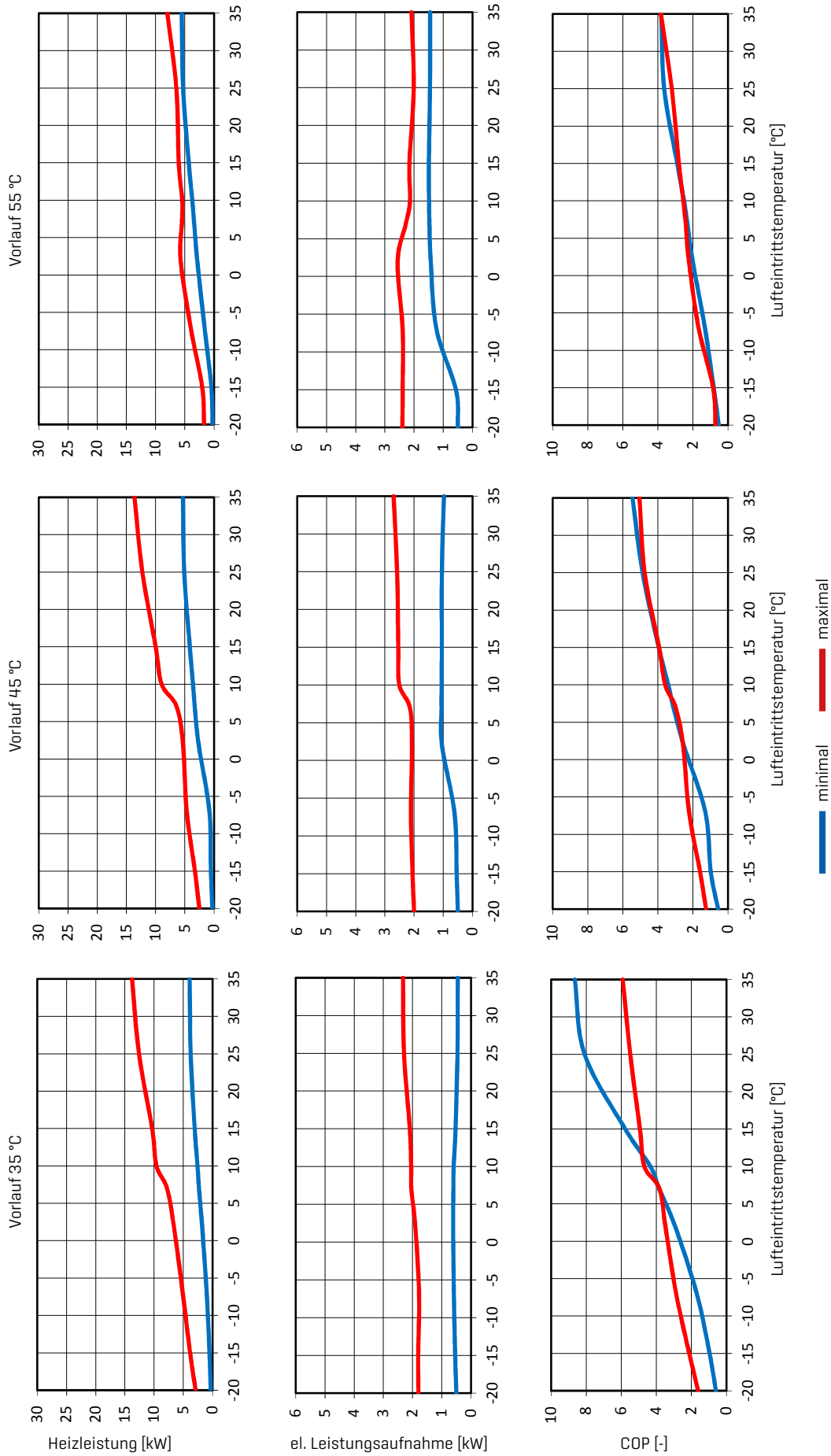
## DIAGRAMM ZUR ERMITTLUNG VON BIVALENZPUNKT UND LEISTUNG ELEKTROHEIZSTAB



- ① Normaußentemperatur
- ② Notwendige Spitzenleistung der Wärmepumpenanlage  $\dot{Q}_{WP}$
- ③ Wärmebedarf des Gebäudes bis zur Heizgrenztemperatur
- ④ Bivalentpunkt [= Schnittpunkt Wärmebedarf des Gebäudes mit Max. Kompressordrehzahl]
- ⑤ Heizleistungsanteil der Wärmepumpe bei Normaußentemperatur
- ⑥ Heizleistungsanteil des E-Heizstabes bei Normaußentemperatur

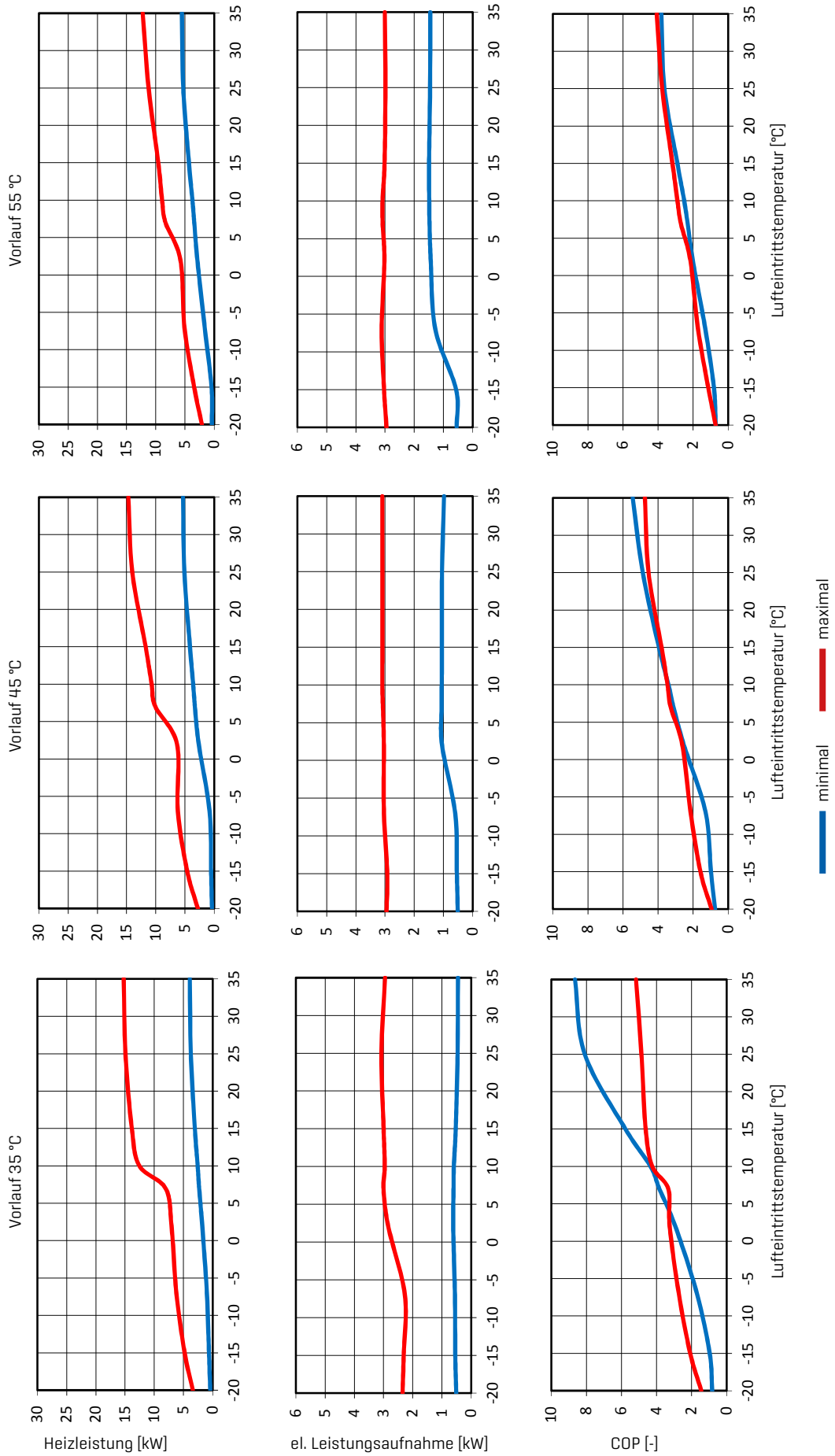
# 28 HEIZLEISTUNG, EL. LEISTUNGS-AUFNAHME, COP

## Heizleistung, el. Leistungsaufnahme und COP nach EN 14511, BWL-1S(B)-05 / 230V



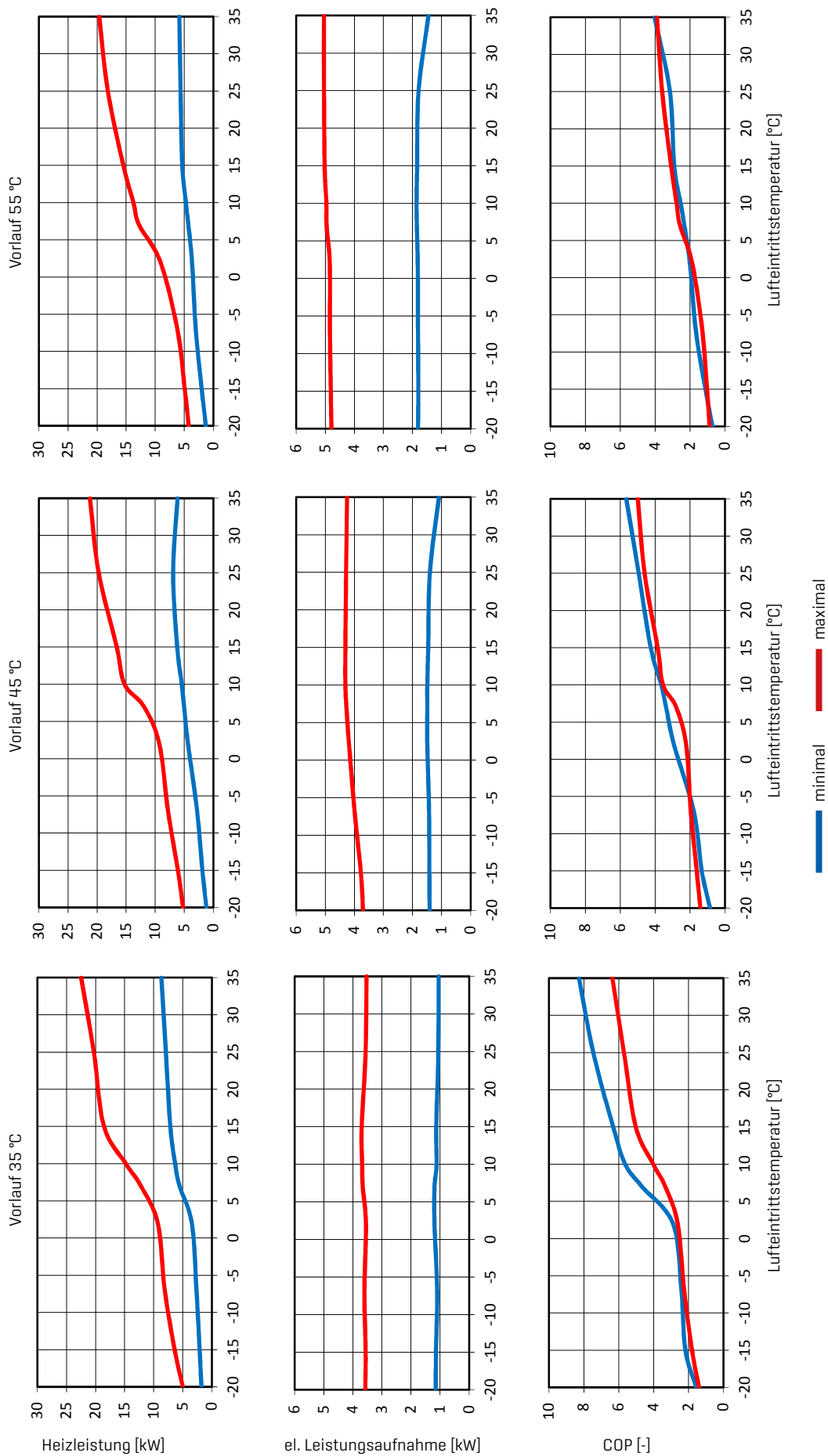
# 28 HEIZLEISTUNG, EL. LEISTUNGS-AUFNAHME, COP

## Heizleistung, el. Leistungsaufnahme und COP nach EN 14511, BWL-1S(B)-07 / 230V



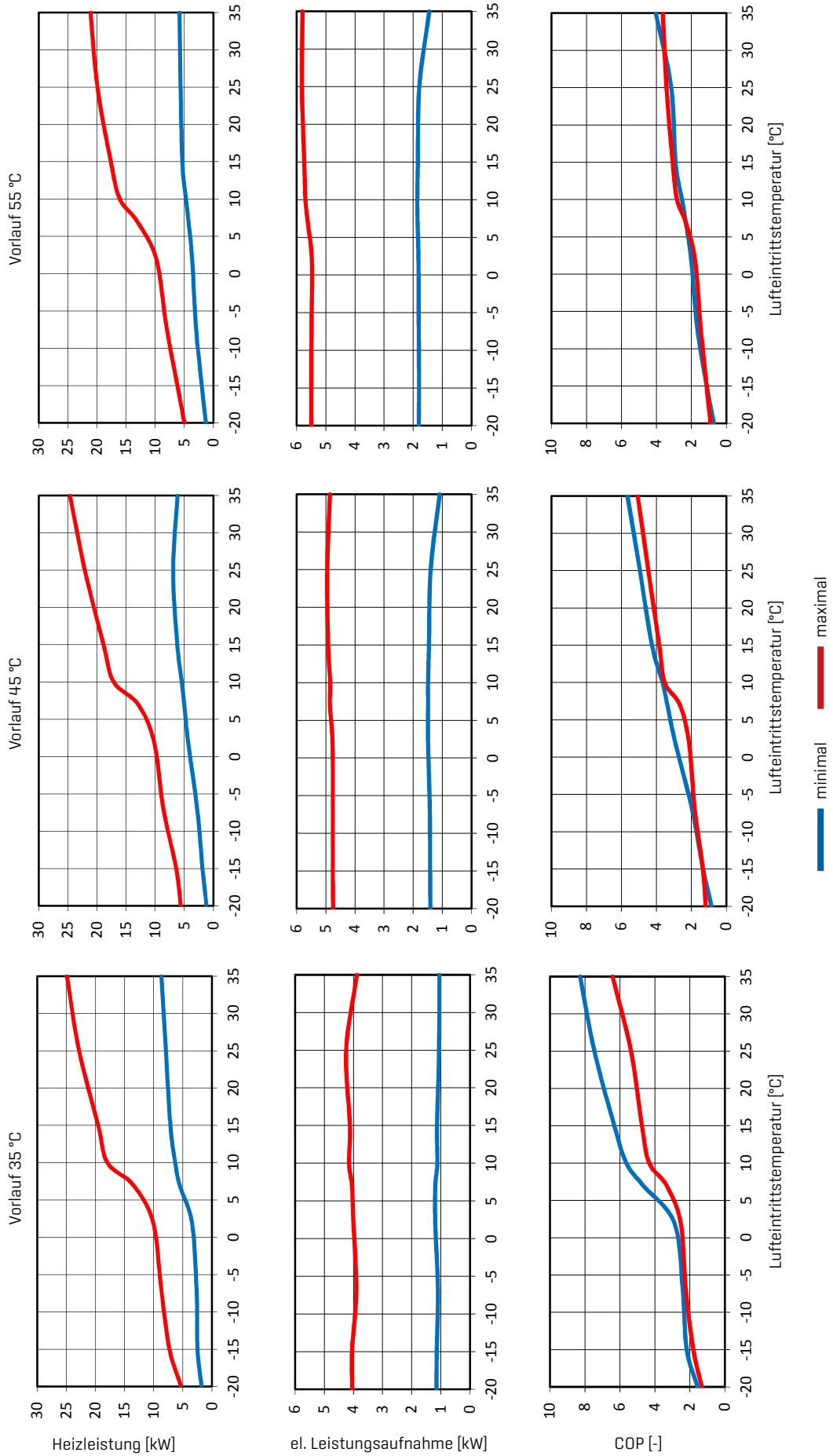
# 28 HEIZLEISTUNG, EL. LEISTUNGS-AUFNAHME, COP

## Heizleistung, el. Leistungsaufnahme und COP nach EN 14511, BWL-1S(B)-10 / 400V



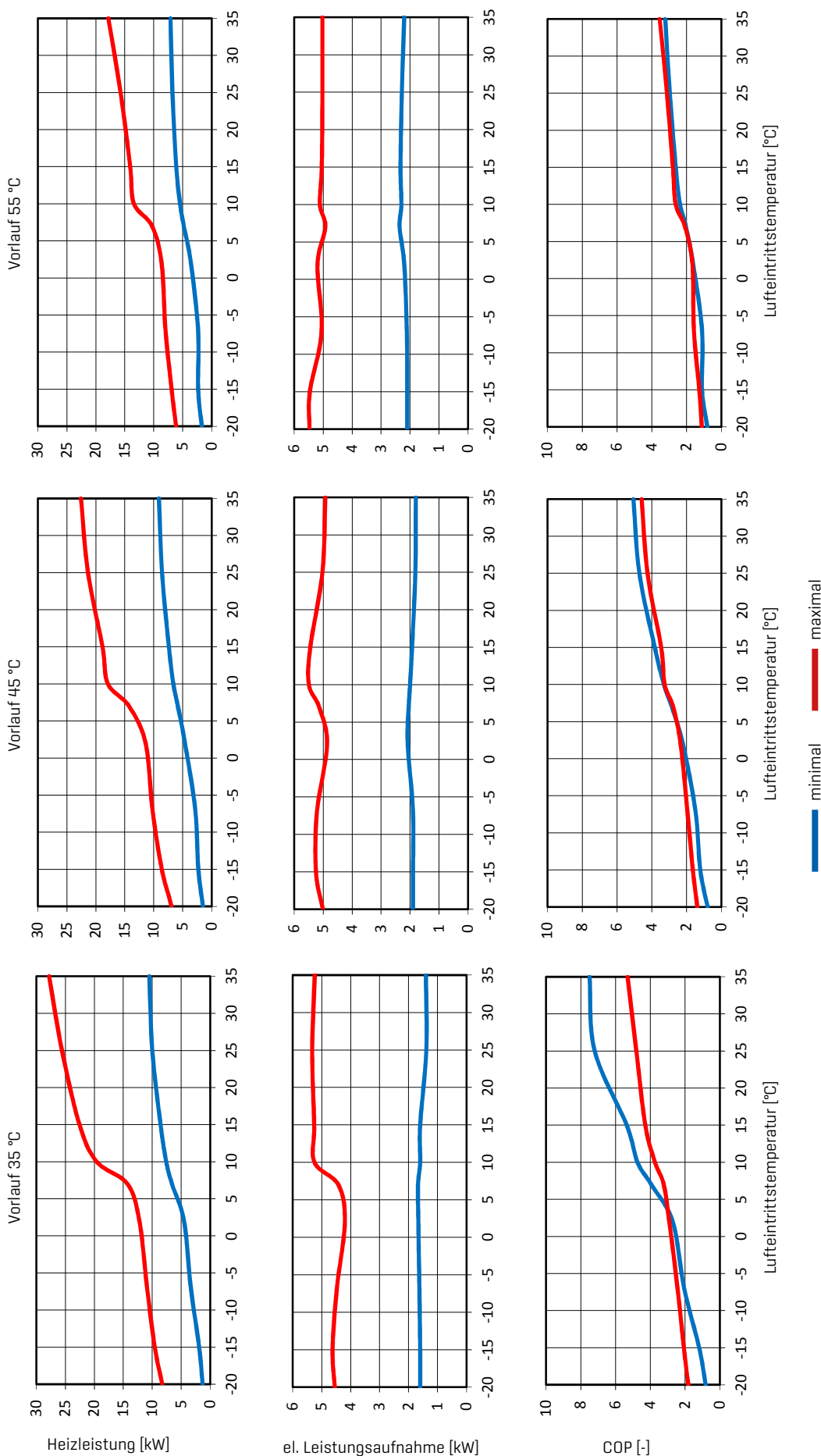
# 28 HEIZLEISTUNG, EL. LEISTUNGS-AUFNAHME, COP

## Heizleistung, el. Leistungsaufnahme und COP nach EN 14511, BWL-1S(B)-14 / 400V



# 28 HEIZLEISTUNG, EL. LEISTUNGS-AUFNAHME, COP

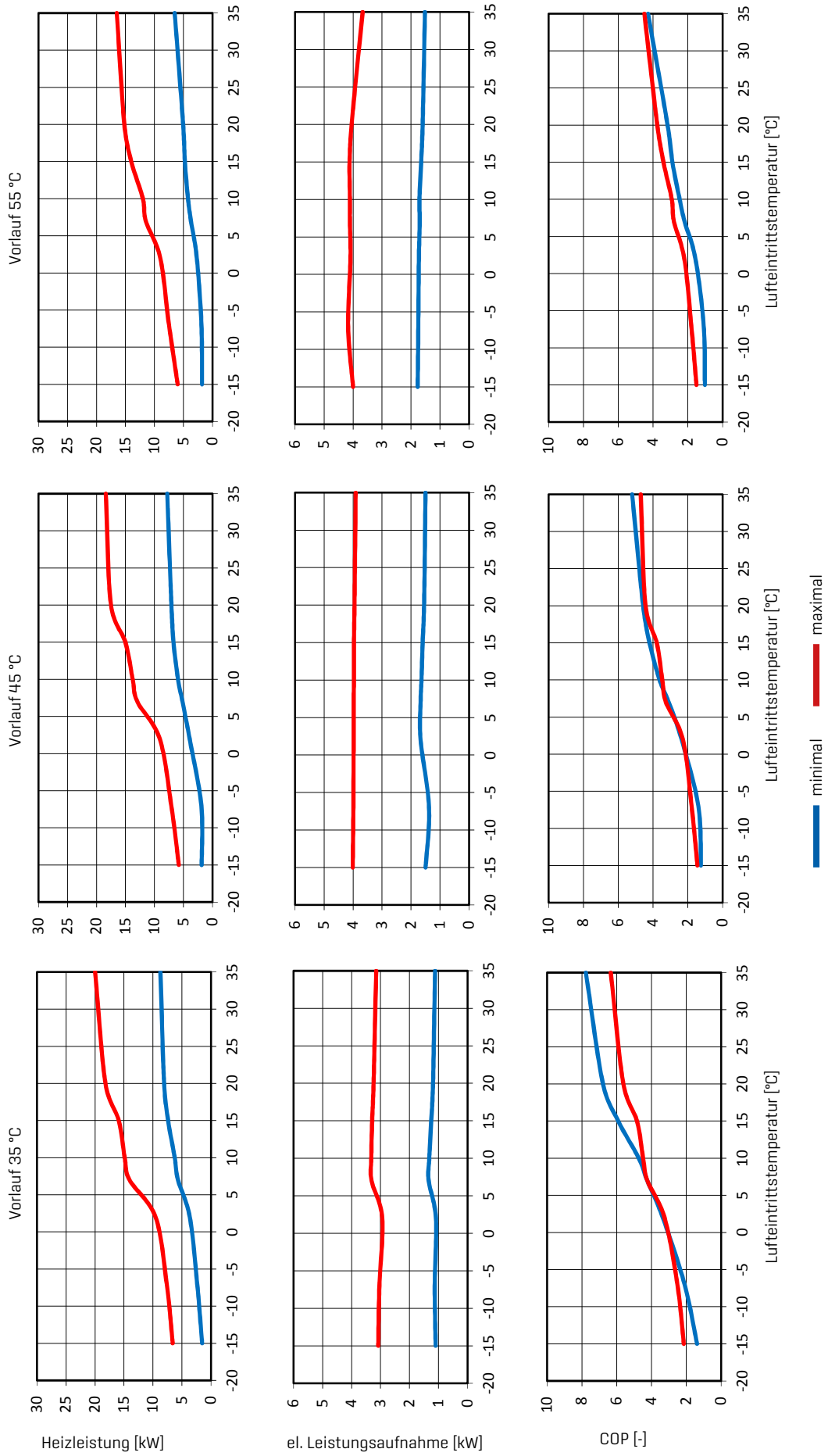
## Heizleistung, el. Leistungsaufnahme und COP nach EN 14511, BWL-1S(B)-16 / 400V





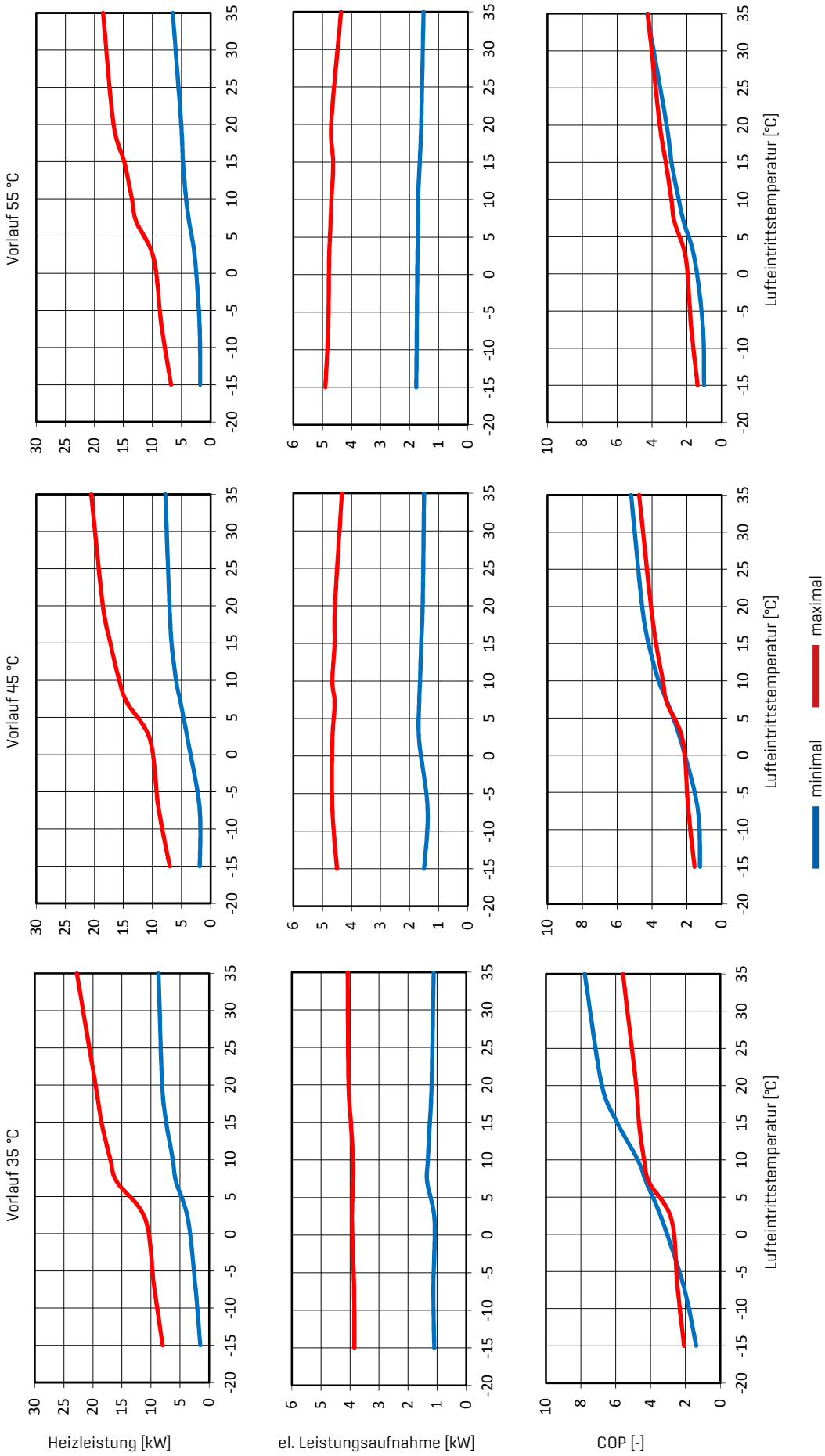
# 28 HEIZLEISTUNG, EL. LEISTUNGS-AUFNAHME, COP

## Heizleistung, el. Leistungsaufnahme und COP nach EN 14511, BWL-1S(B)-10 / 230V



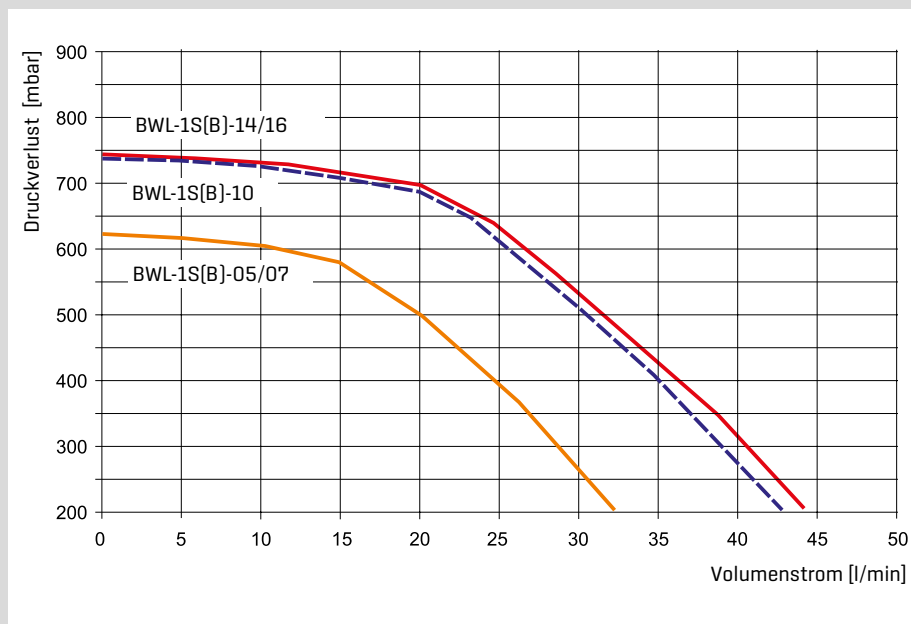
# 28 HEIZLEISTUNG, EL. LEISTUNGS-AUFNAHME, COP

## Heizleistung, el. Leistungsaufnahme und COP nach EN 14511, BWL-1S(B)-14 / 230V



# 29 RESTFÖRDERHÖHE HEIZKREIS

## RESTFÖRDERHÖHE HEIZKREIS



PLANUNG UND  
INSTALLATION

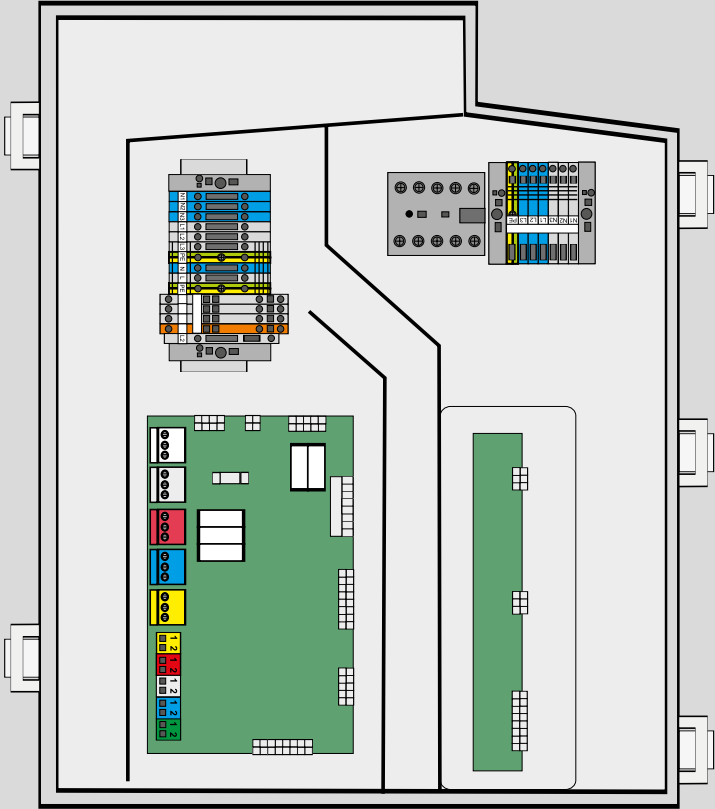
## WASSERVOLUMENSTROM NOMINAL / RESTFÖRDERHÖHE

		BWL-1S(B)-05 230V	BWL-1S(B)-07 230V	BWL-1S(B)-10 400V
Wasservolumenstrom nominal	l/min	15,2	19,7	28,8
Restförderhöhe	mbar	580	490	550

		BWL-1S(B)-14 400V	BWL-1S(B)-16 400V
Wasservolumenstrom nominal	l/min	34,1	40,2
Restförderhöhe	mbar	460	310

		BWL-1S(B)-10 / 230V	BWL-1S(B)-14 / 230V
Wasservolumenstrom nominal	l/min	31,8	40,4
Restförderhöhe	mbar	530	340

# Regelung und Elektrischer Anschluss



REGELUNG

# 30 ELEKTRISCHER ANSCHLUSS / ALLGEMEINE HINWEISE

## ALLGEMEINE HINWEISE



Die Installation darf nur durch eine zugelassene Elektro-Installationsfirma erfolgen. Die VDE-Vorschriften und die örtlichen Vorschriften des Energie-Versorgungsunternehmens sind zu beachten.



In die Netzzuleitung ist dem Gerät ein allpoliger Schalter mit mindestens 3 mm Kontaktabstand vorzuschalten.



Bei Einsatz einer Fehlerstrom-Schutzeinrichtung (FI-Schutzschalter bzw. RCD) ist eine allstromsensitive Fehlerstrom-Schutzeinrichtung vom Typ B zu verwenden, da nur diese für gleichstromhaltige Fehlerströme geeignet sind. Fehlerstrom-Schutzeinrichtungen vom Typ A sind nicht geeignet.



Fühlerleitungen dürfen nicht zusammen mit 230V oder 400V-Leitungen verlegt werden.



Gefahr durch elektrische Spannung an elektrischen Bauteilen!  
Achtung: Vor Abnahme der Verkleidung Betriebsschalter ausschalten.



Greifen Sie niemals bei eingeschaltetem Betriebsschalter an elektrische Bauteile und Kontakte! Es besteht die Gefahr eines Stromschlages mit Gesundheitsgefährdung oder Todesfolge.



An Anschlussklemmen liegt auch bei ausgeschaltetem Betriebsschalter Spannung an.



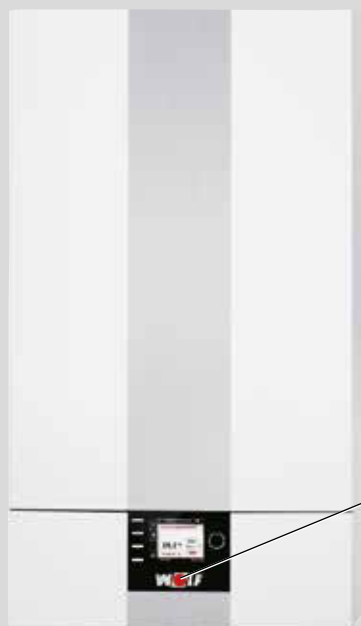
Bei Service und Installationsarbeiten muss die gesamte Anlage allpolig spannungsfrei geschaltet werden, ansonsten besteht die Gefahr von Stromschlägen!



Bevor das Gerät mit Spannung versorgt wird müssen alle elektrischen Abdeckungen und Schutzvorrichtungen vollständig montiert sein.



Elektrische Anschlussleitungen, Verlegekanäle/-rohre usw. sind vor mechanischer Beschädigung zu schützen sowie witterungs- und UV-beständig auszuführen.



Frontpanel mit integriertem Betriebsschalter



# 31 ANZEIGEMODUL AM / BEDIENMODUL BM-2

Für den Betrieb der Split-Luft/Wasser-Wärmepumpe muss ein Anzeigemodul AM oder ein Bedienmodul BM-2 verwendet werden.

## ANZEIGEMODUL AM



Das AM dient als Anzeige- und Bedienmodul für die Split-Luft/Wasser-Wärmepumpe. Es können Split-Luft/Wasser-Wärmepumpenspezifische Parameter und Werte parametrisiert bzw. angezeigt werden.

Technische Daten:

- LCD Display 3"
- 4 Schnellstarttasten
- 1 Drehgeber mit Tastfunktion

Zu Beachten:

- Verwendung, wenn BM-2 als Fernbedienung genutzt wird oder in einer Kaskadenschaltung
- AM ist immer im Heizgerät

## BEDIENMODUL BM-2



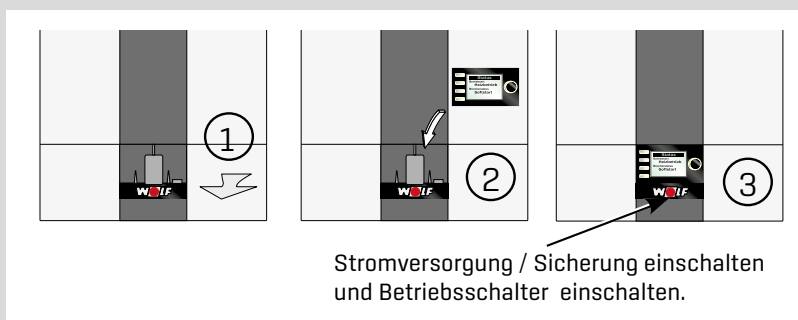
Das BM-2 (Bedienmodul) kommuniziert über eBUS mit allen angeschlossenen Erweiterungsmodulen und mit der Split-Luft/Wasser-Wärmepumpe.

Technische Daten:

- Farbdisplay 3,5", 4 Funktionstasten, 1 Drehgeber mit Tastfunktion
- micro SD Kartenslot für Softwareupdate
- Zentrale Bedieneinheit mit witterungsgeführter Vorlauftemperaturregelung
- Zeitprogramm für Heizung, Kühlen, Warmwasser und Zirkulation

## MONTAGE

Das Anzeigemodul AM oder Bedienmodul BM-2 in den Steckplatz über dem Betriebsschalter (Wolf- Logo) montieren.



**Hinweise:**

Die Split-Luft/Wasser-Wärmepumpen BWL-1S(B) können ab einem Softwarestand FW 1.40\* direkt mit einem in der Inneneinheit montiertem Bedienmodul BM-2 (ab Softwarestand FW 2.10\*\*) betrieben werden.

Ein Anzeigemodul AM ist damit nicht mehr zwingend erforderlich.

\* FW 1.40 in Serie ab laufender Produktionsnummer 438450 der Inneneinheit (die letzten 6 Ziffern der Inneneinheit-Seriennummer)

\*\* FW 2.10 Kennzeichnung auf der Verpackung und der Rückseite des BM-2

**Folgende Betriebsweisen sind möglich:**

- Bedienmodul BM-2 (ab FW 2.10) in der Inneneinheit
- Anzeigemodul AM in der Inneneinheit mit Bedienmodul BM-2 in Wandsockel oder im Erweiterungsmodul
- Anzeigemodul AM in der Inneneinheit

# 32 ANZEIGEMODUL AM

## ÜBERSICHT

Hinweis:

Weitere Funktionen und Erklärungen finden Sie in der Montageanleitung für den Fachhandwerker, bzw. Bedienungsanleitung für den Benutzer Anzeigemodul AM



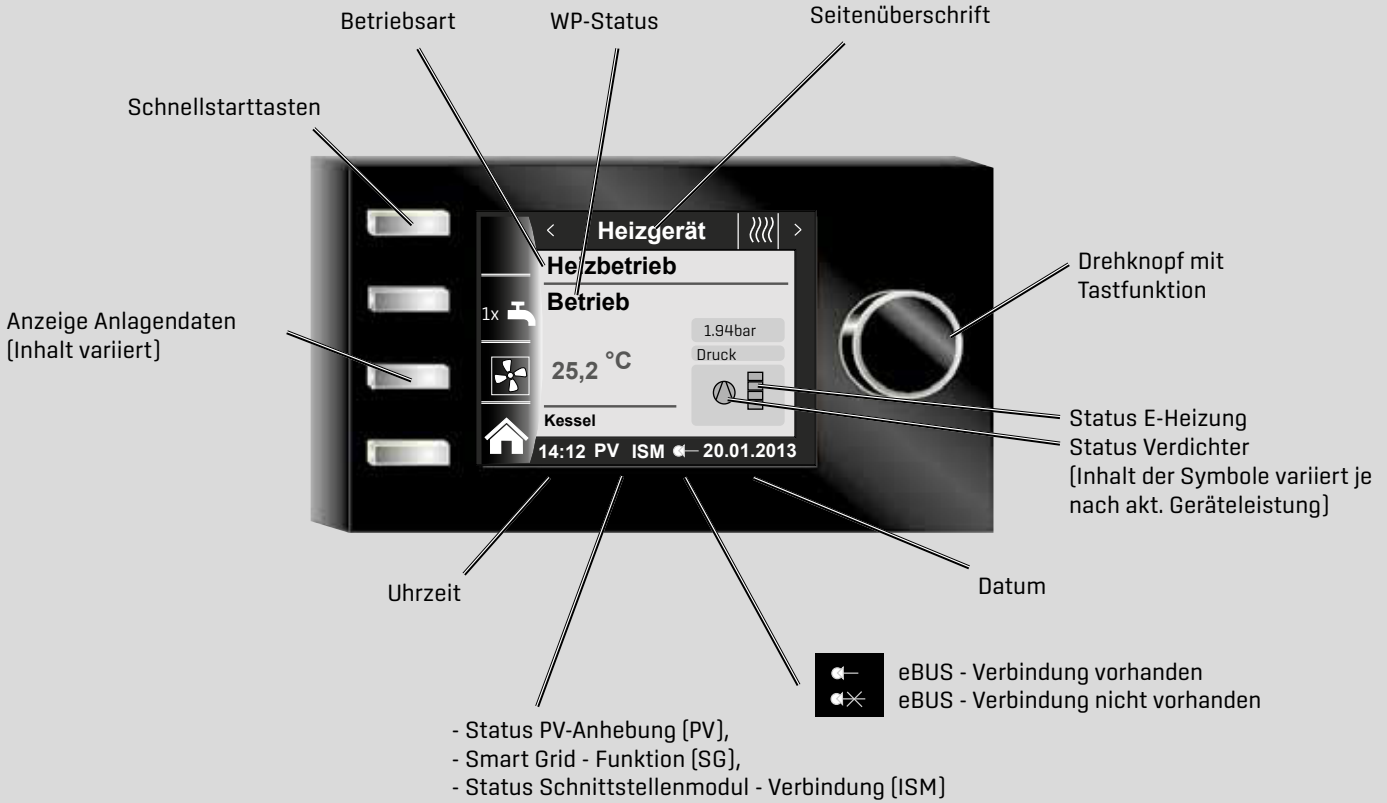
Ausseneinheit	
akt. Geräteleist.	27%
Verd. freq	32Hz
Drehz.	300U/min
Heizleist.	3,1kW
el. Leistung	0,6kW

# 33 BEDIENMODUL BM-2

## ÜBERSICHT

Hinweis:

Weitere Funktionen und Erklärungen finden Sie in der Montageanleitung für den Fachhandwerker, bzw. Bedienungsanleitung für den Benutzer Bedienmodul BM-2



Taste 1

Taste 2

Taste 3

Taste 4



(in dieser Ansicht - keine Funktion)

1x Warmwasserladung

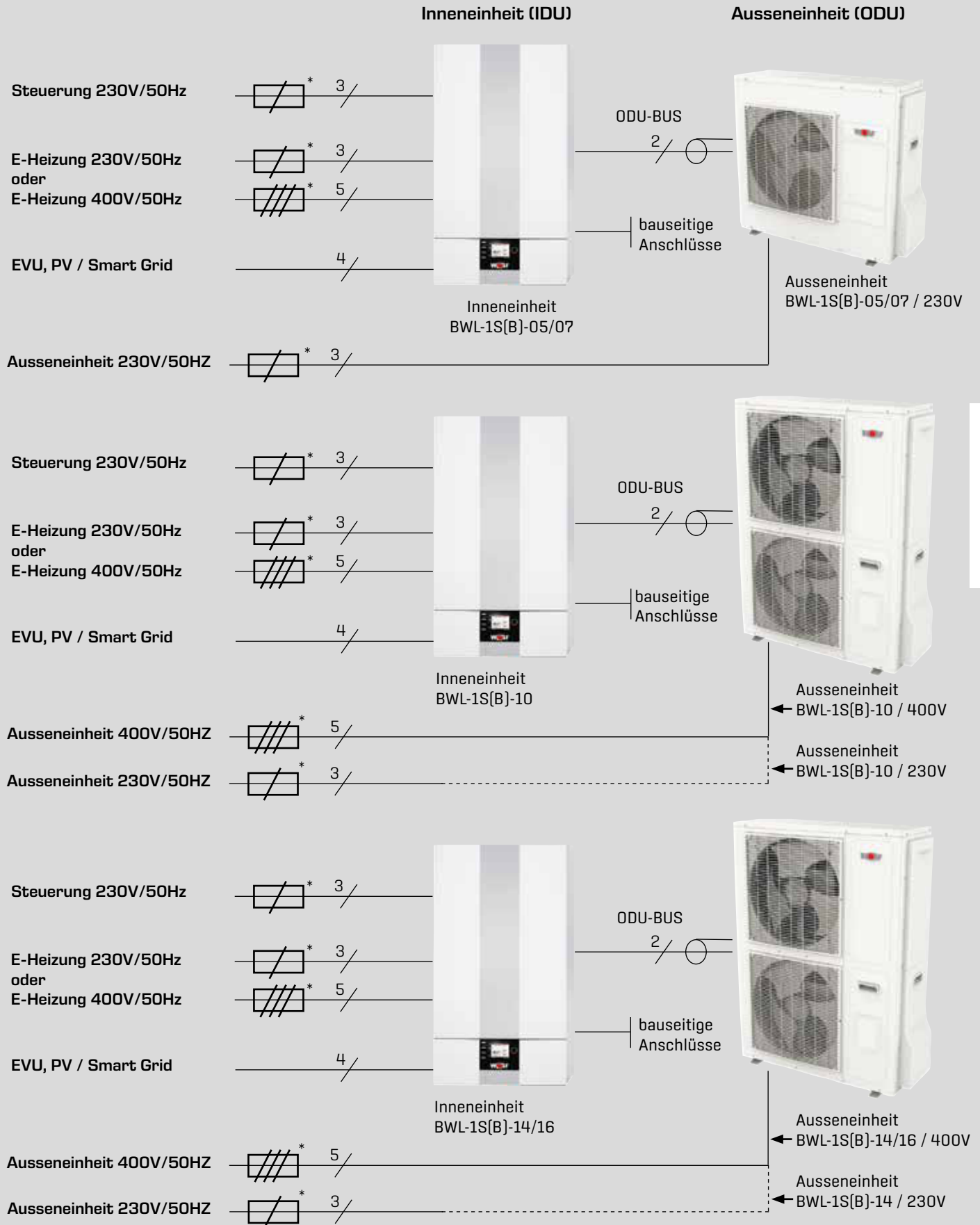
Anzeige einer Auswahl an Anlagendaten der Außeneinheit

Home - Taste





# 34 ANSCHLUSSSCHEMA

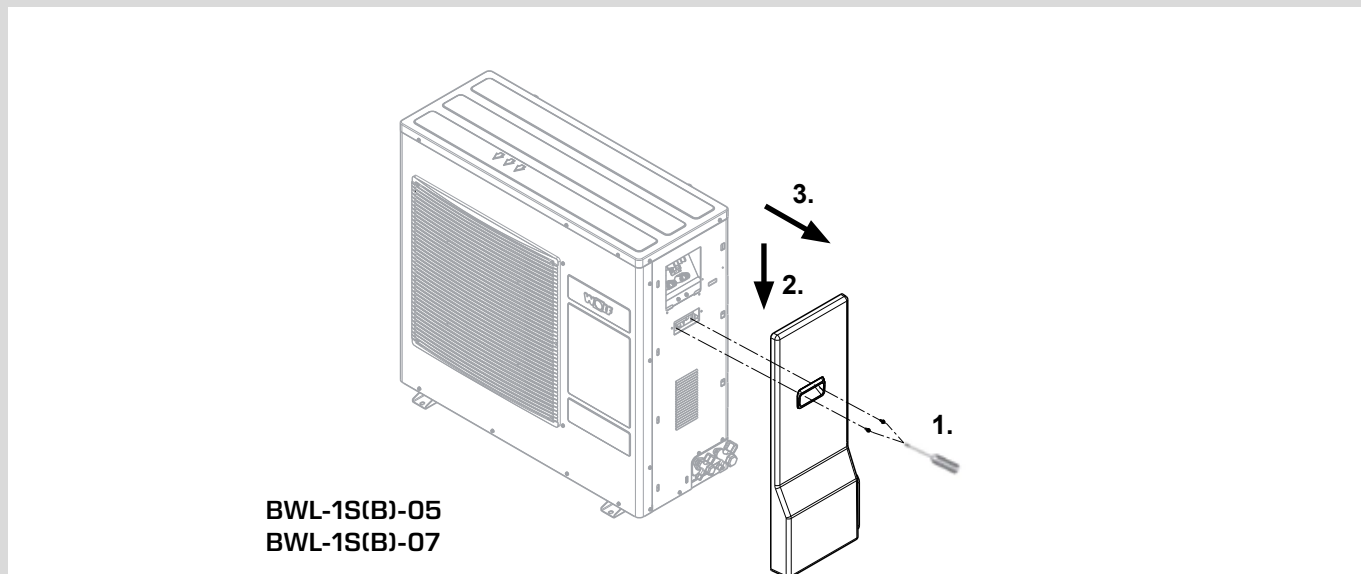


REGELUNG

\* Werte für Absicherung siehe unter „Technische Daten“

# 35 ELEKTRISCHER ANSCHLUSS - AUSSENEINHEIT

## Verkleidung Ausseneinheit BWL-1S(B)-05/07 öffnen



## Elektrischer Anschluss Ausseneinheit BWL-1S(B)-05/07

\* Werte für Absicherung siehe unter „Technische Daten“

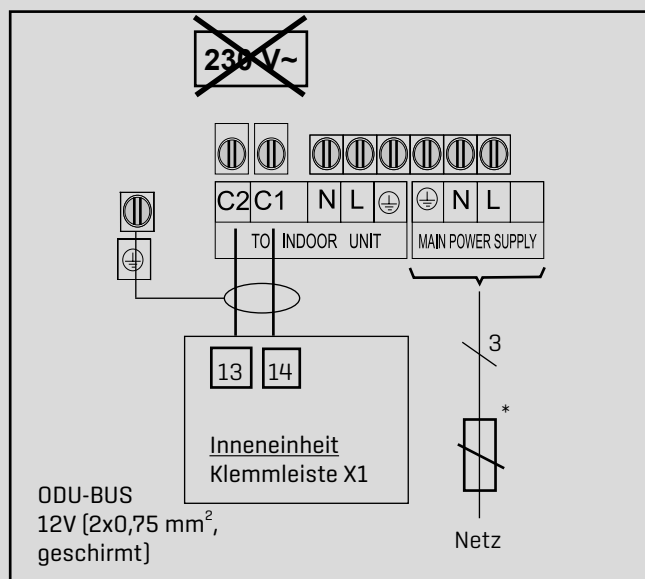


Die ODU-Busverbindung (12V) muss getrennt von 230V/400V Leitungen verlegt werden.



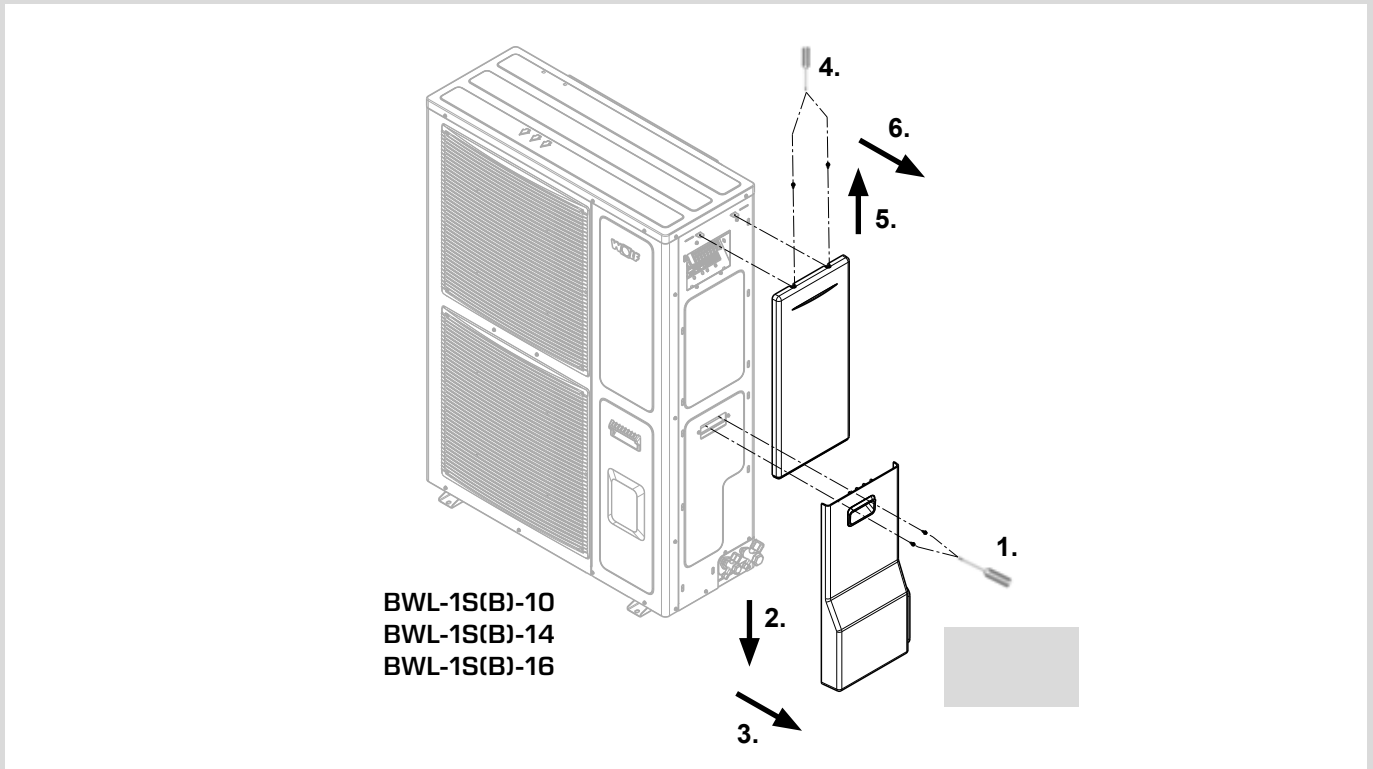
Es darf nur eine Busverbindung angeschlossen werden!

BWL-1S(B)-05/230V  
BWL-1S(B)-07/230V



# 35 ELEKTRISCHER ANSCHLUSS - AUSSENEINHEIT

Verkleidung Ausseneinheit BWL-1S(B)-10/14/16 öffnen



## Elektrischer Anschluss Ausseneinheit BWL-1S(B)-10/14/16

\* Werte für Absicherung siehe unter „Technische Daten“



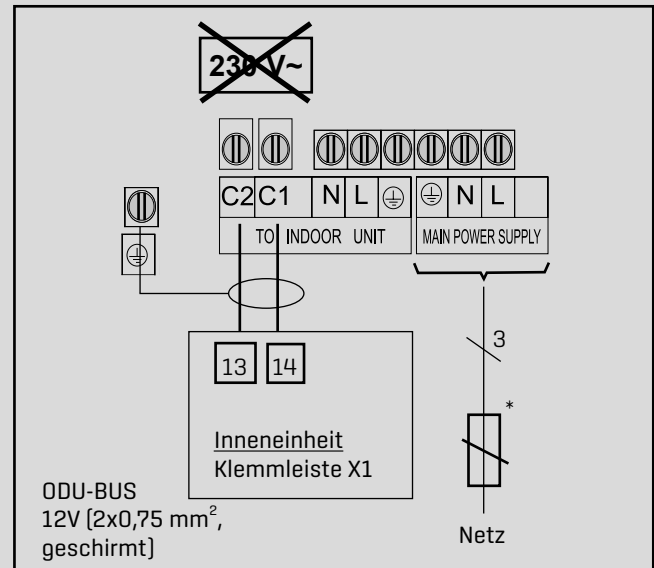
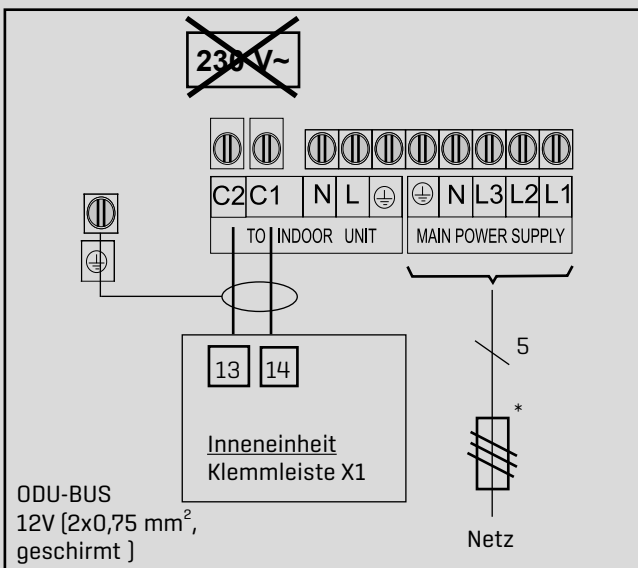
Die ODU-Busverbindung (12V) muss getrennt von 230V/400V Leitungen verlegt werden.



Es darf nur eine Busverbindung angeschlossen werden!

BWL-1S(B)-10/400V  
BWL-1S(B)-14/400V  
BWL-1S(B)-16/400V

BWL-1S(B)-10/230V  
BWL-1S(B)-14/230V

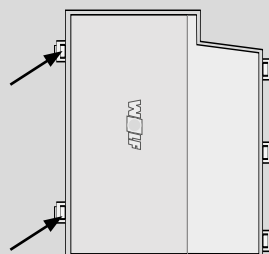


# 36 ELEKTRISCHER ANSCHLUSS - INNENEINHEIT

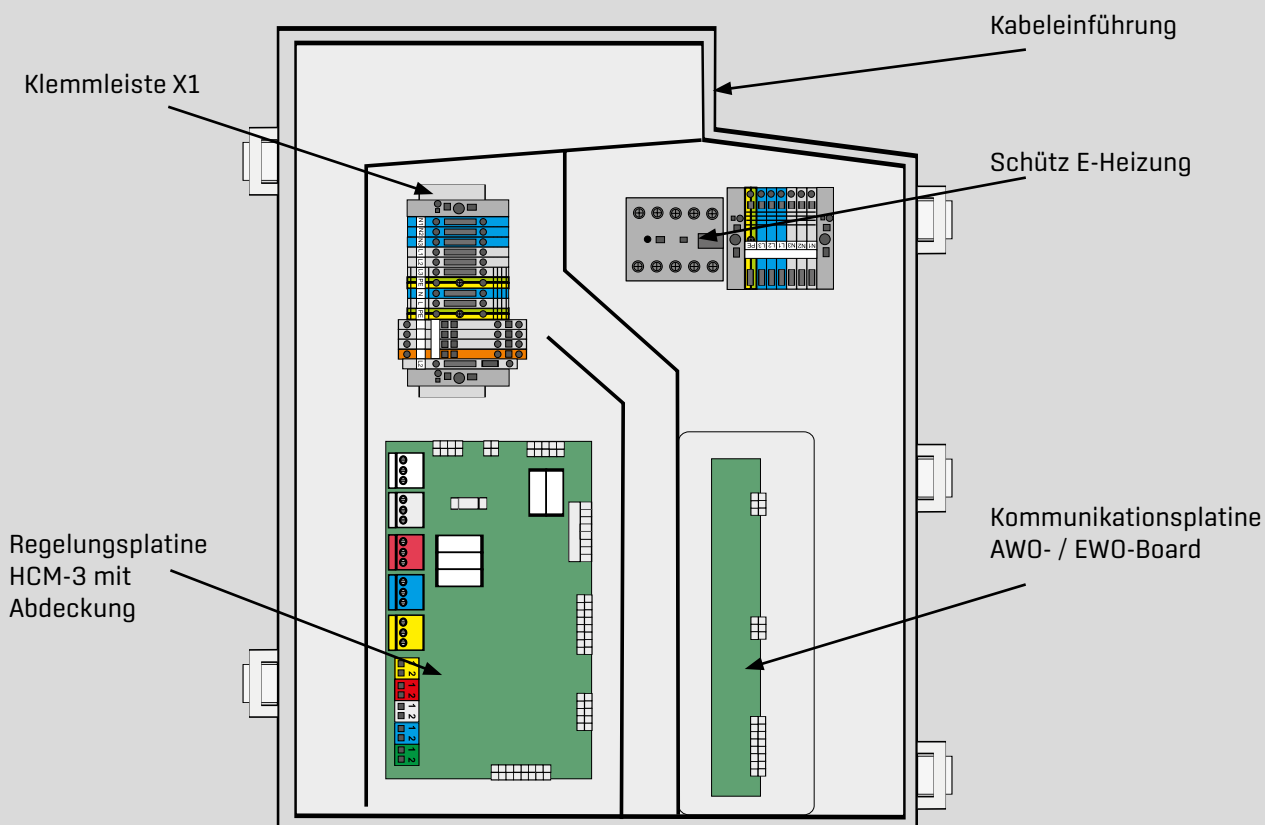
Verkleidung Inneneinheit öffnen / aushängen



Deckel des integrierten Gehäuse öffnen

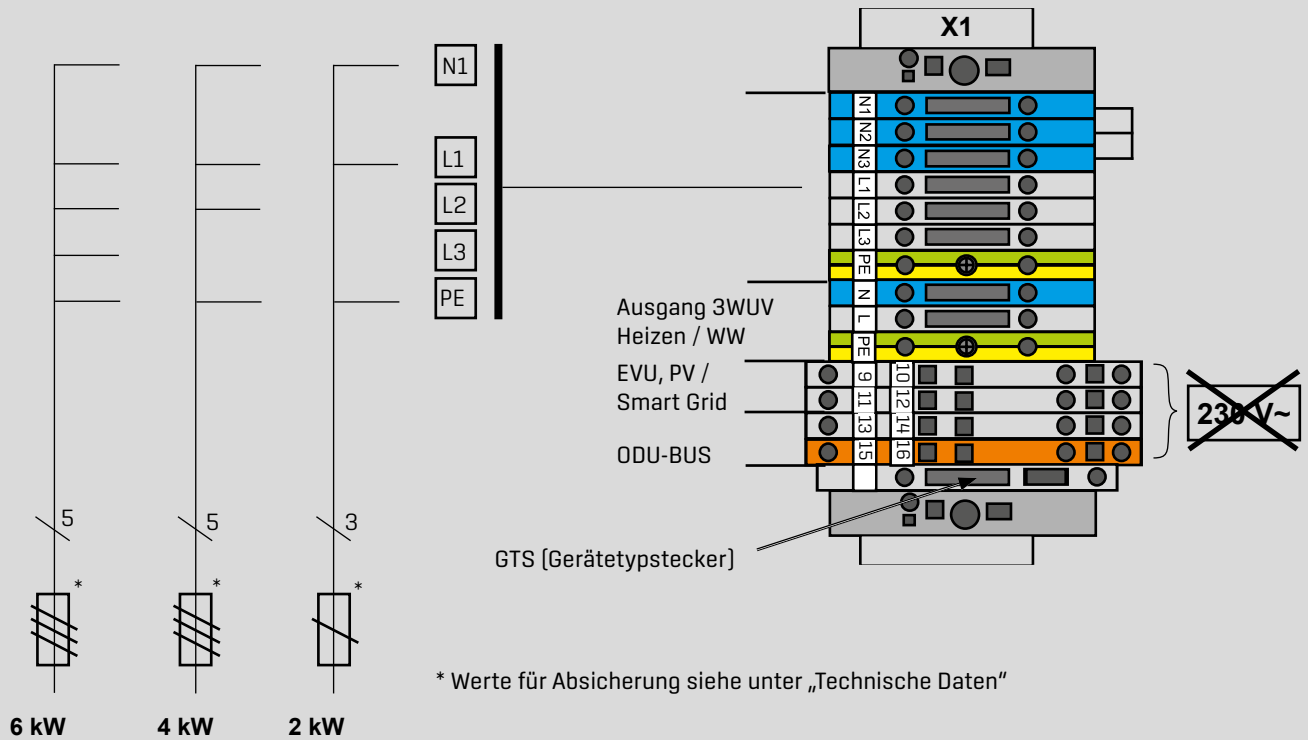


Übersicht  
Regelungsgehäuse



# 36 ELEKTRISCHER ANSCHLUSS - INNENEINHEIT

## ANSCHLUSS ELEKTRO-HEIZUNG



Bei BWL-1S mit eingebauter 3-phasiger Elektro-Heizung kann diese wahlweise 1-phasig, 2-phasig oder auch 3-phasig angeschlossen werden. Je nach Anforderung schaltet die Regelung die E-Heizung über ein Schütz zu.

Anschluss 6 kW Heizelement:

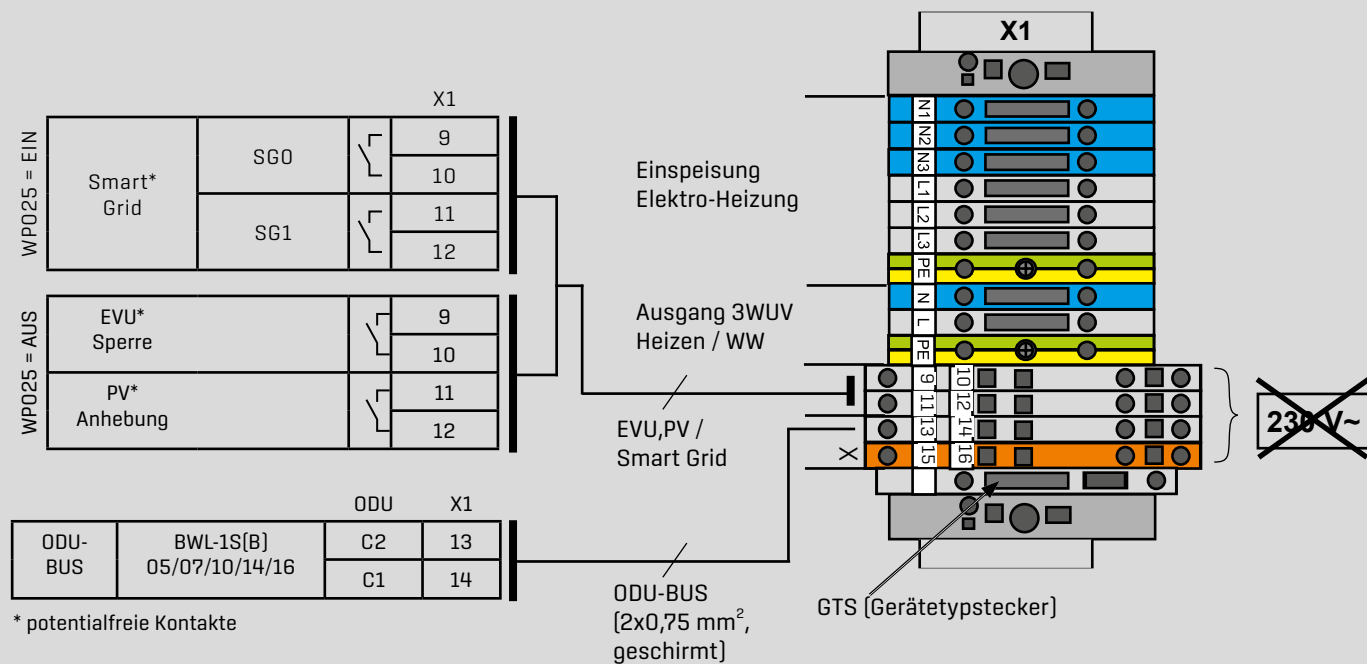
L1, N, PE	=	2 kW
L1, L2, N, PE	=	4 kW
L1, L2, L3, N, PE	=	6 kW

**Hinweis:** Je nach angeschlossener Leistung der E-Heizung muss der Parameter WP094 (Typ E-Heizung) auf die angeschlossene Heizleistung eingestellt werden (Werkseinstellung WP094 = 6 kW).

# 36 ELEKTRISCHER ANSCHLUSS - INNENEINHEIT

## ANSCHLUSS EVU/PV/SMART GRID/ODU-BUS

[siehe auch Kapitel „Zusatzfunktionen“]

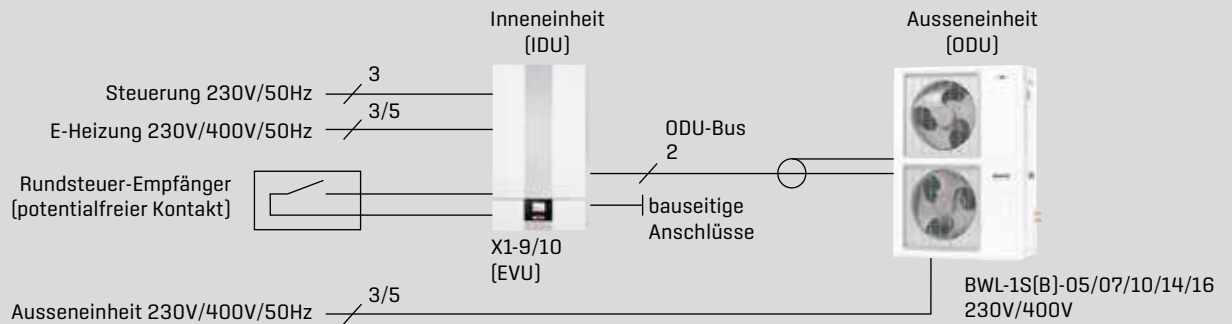


### Hinweise:

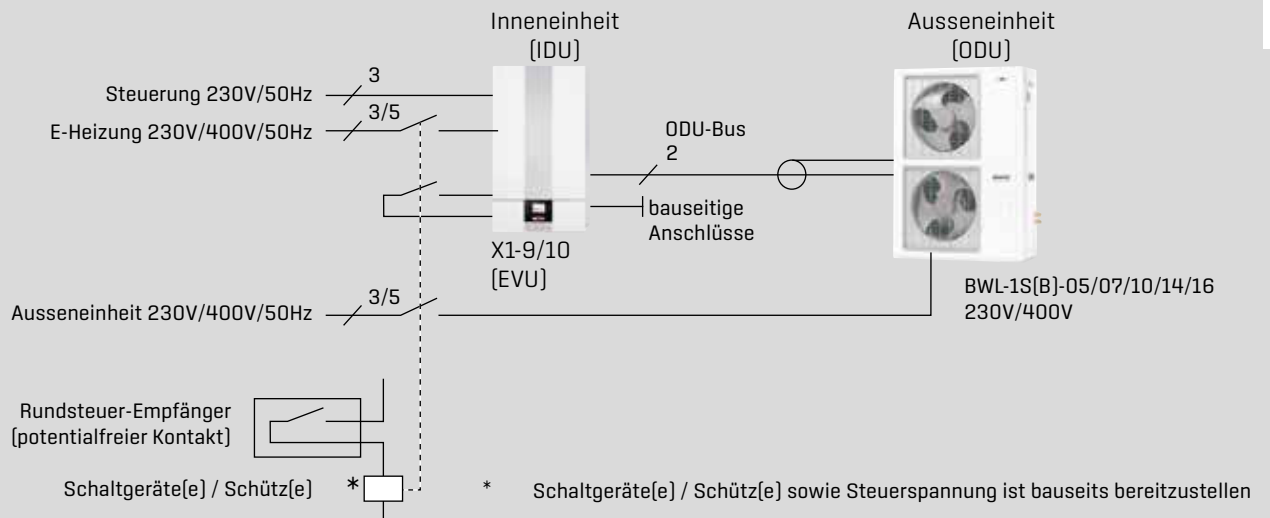
- Bei Anlagen mit zeitweiser Sperrung / Abschaltung durch den Energieversorger [EVU-Sperre] ist grundsätzlich ein entsprechendes Schaltsignal [potentialfreier Kontakt] des Energieversorgers an Klemme X1-9/10 anzuschließen um der Regelung der BWL-1S(B) die EVU-Sperre zu signalisieren.
- Wird die Funktion EVU-Sperre nicht verwendet, ist an Klemme X1-9/10 eine Brücke einzusetzen.
- Der elektrische Anschluss von SmartGrid und der EVU-Sperre ist gemäß den Vorgaben des örtlichen Energieversorgungsunternehmens [EVU] auszuführen.

# 36 ELEKTRISCHER ANSCHLUSS - INNENEINHEIT

## BEISPIEL 1: NETZVERSORGUNG MIT EVU-SPERRE, OHNE BAUSEITIGE LASTTRENNUNG



## BEISPIEL 2: NETZVERSORGUNG MIT EVU-SPERRE, MIT BAUSEITIGER LASTTRENNUNG



### Hinweise:

- Vorgaben und technische Anschlussbedingungen des örtlichen Energieversorgungsunternehmens (EVU) beachten
- Dimensionierung von Schaltgeräten / Schützen gemäß technische Daten ausführen
- Absicherung gemäß technische Daten ausführen

# 36 ELEKTRISCHER ANSCHLUSS - INNENEINHEIT

Anschluss Regelungsplatine HCM-3

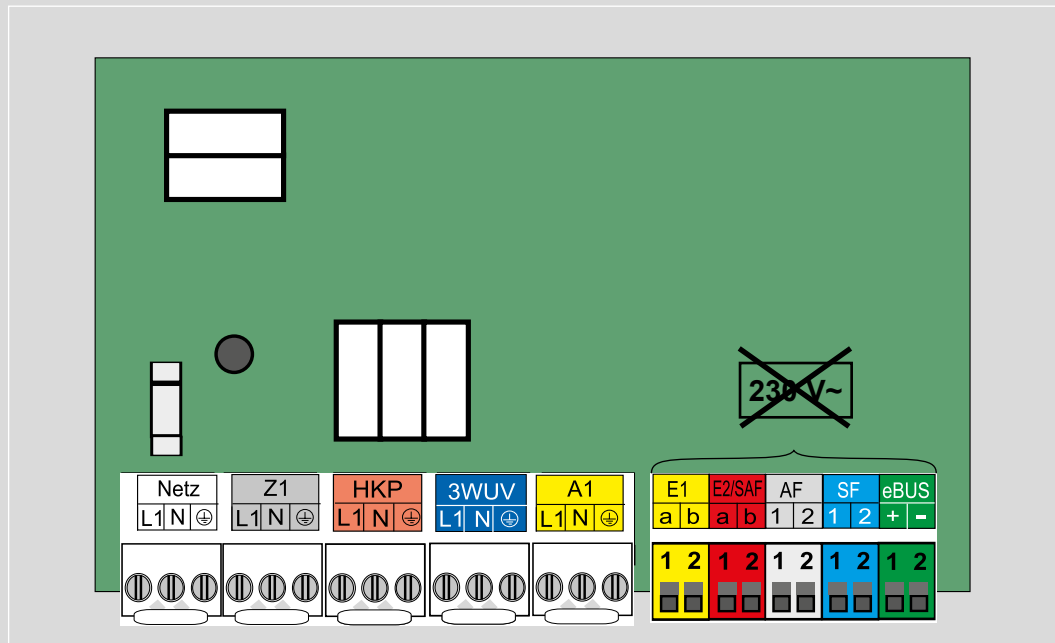
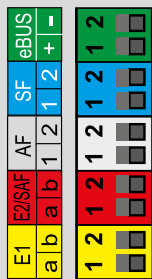


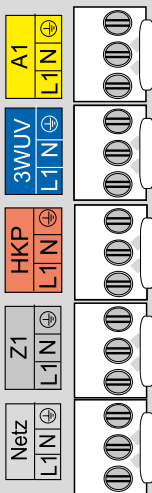
Bild: Regelungsplatine HCM-3

≤ 24 V



- ← eBUS 1(+), 2(-) Wolf-Regelungszubehör
- ← SF (5kNTC Speicherfühler)
- ← AF (5kNTC Außenfühler)
- ← E2/SAF (5kNTC Sammlerfühler SAF; alternativ 0-10V- Ansteuerung durch z.B. GLT oder Ansteuerung über potentialfreien Kontakt)
- ← E1 (Parametrierbarer Eingang)

230 VAC



- ← \* A1 (Parametrierbarer Ausgang 230VAC)
  - ← \* 3WUV / Heizen/Kühlen (Ausgang für Dreiwegeumschaltventil Heiz-/Kühlbetrieb)
  - ← \* HKP (Ansteuerung Heizkreispumpe eines direkten Heizkreis, Hinweis: Nur bei bestimmten Konfigurationen möglich)
  - ← \* Z1 (230V Ausgang wenn Betriebsschalter ein)
  - ← Netzanschluß Steuerung
- \* je Ausgang max. 1,5A/345VA, in Summe aller Ausgänge nicht mehr als 600VA

**Achtung** Am Eingang E2/SAF darf nur eine externe Spannung von max. 10V angelegt werden, ansonsten wird die Regelungsplatine zerstört. 1[a] = 10V, 2[b] = GND

**Achtung** Bei der Installation des Gerätes an Orten mit Gefahr von erhöhter elektromagnetischer Einkopplung wird empfohlen, die Fühler- und eBUS-Leitungen mit Schirmung auszuführen. Der Leitungsschirm sollte dabei in der Regelung einseitig auf PE-Potential geklemmt werden.



# 37 ZUSATZFUNKTIONEN

## Aktive Kühlung

Die Split-Luft/Wasser-Wärmepumpe kann neben Heiz-/Warmwasserbetrieb in Betriebsart Aktive Kühlung arbeiten. Bei der Aktiven Kühlung wird die Kühlleistung der Wärmepumpe auf das Heizsystem übertragen.

**Folgende mögliche Voraussetzungen müssen für Aktive Kühlung gegeben sein:**

1. Anlagenaufbau gemäß Hydraulikschema mit möglicher aktiver Kühlung
2. Eingestellte Anlagenkonfiguration mit möglicher aktiver Kühlung (WPO01 = 01, 05, 14, 15, 51)
3. Funktion Eingang E1 (WPO02) = TPW/MaxTh
4. Taupunktwärter (TPW) oder Brücke an Eingang E1 angeschlossen
5. Taupunktwärter (TPW) in Betrieb und nicht ausgelöst
6. Freigabe Aktive Kühlung (WPO58) = Ein
7. Grundeinstellung Aktive Kühlung = Ein
8. Keine Heiz- oder Warmwasseranforderung vorhanden
9. Eingestellte Betriebsart für zu kühlende Heizkreise = Automatikbetrieb
10. Zeitpunkt innerhalb eingestellter Schaltzeiten für Aktive Kühlung (Akt. Zeitprogramm Kühlen)
11. Bedingungen für aktive Kühlung gemäß Einstellung der Kühlkurve
12. Außentemperatur > Einstellung Außentemperatur für Freigabe Kühlung (WPO53)
13. Rücklauftemperatur > Rücklaufsolltemperatur
14. Raumtemperatur > Tagtemperatur kühlen  
(wenn BM-2 als Fernbedienung im zu kühlenden Raum montiert und Raumeinfluss aktiviert)
15. U = 1,2 V ... 4.0 V an Eingang E2/SAF durch GLT (nur bei Anlagenkonfiguration 51)

### Hinweise:

- Der Raumeinfluss ist nur aktiv, wenn das Bedienmodul BM-2 als Fernbedienung montiert ist.
- Bei eingeschaltetem Raumeinfluss ist die Grundeinstellung Tagtemperatur (für Heizbetrieb) und für Anlagen mit Aktiver Kühlung die Grundeinstellung Tagtemperatur kühlen (für Kühlbetrieb) möglich. Das Untermenü Kühlkurve wird nur bei aktivierter Grundeinstellung Aktive Kühlung angezeigt in der Fachmannebene.
- Am BM-2 ist Temperaturwahl -4 bis +4 (Parallelverschiebung) und Sparfaktor 0...10 (Absenkung im Sparbetrieb) nicht wirksam in Betriebsart Aktive Kühlung.

# 37 ZUSATZFUNKTIONEN

## EVU-Sperre

Das Energieversorgungsunternehmen (EVU) kann durch einen externen Schaltbefehl (potentialfreier Kontakt an Klemme X1 - 9/10) zeitweise den Betrieb des Verdichters oder des Verdichters und der E-Heizung sperren.

**BEI GEÖFFNETEM KONTAKT IST DIE FUNKTION EVU-SPERRE AKTIV, D.H. DER REGULÄRE BETRIEB DES VERDICHTERS ODER DES VERDICHTERS UND DER E-HEIZUNG WIRD DABEI UNTERBUNDEN. BEI GESCHLOSSENEM KONTAKT IST DIE EVU-SPERRE INAKTIV.**

Der Frostschutz der Anlage (mittels E-Heizung und externem Zusatzwärmeerzeuger [ZWE]) sowie die Funktion der Heiz-/Mischerkreispumpen ist bei aktivierter EVU-Sperre weiterhin gegeben.

Die Statusmeldung der aktiven EVU-Sperre erfolgt über die Status- bzw. Betriebsart-Anzeigen sowie im Untermenü Anzeigen/Heizgerät am Anzeigemodul AM und Bedienmodul BM-2.

### Hinweise:

- Bei Anlagen mit zeitweiser Sperrung / Abschaltung durch den Energieversorger (EVU-Sperre) ist grundsätzlich ein entsprechendes Schaltsignal (potentialfreier Kontakt) des Energieversorgers an Klemme X1-9/10 anzuschließen um der Regelung der BWL-1S(B) die EVU-Sperre zu signalisieren.
- Wird die Funktion EVU-Sperre nicht verwendet, ist an Klemme X1-9/10 eine Brücke einzusetzen.
- Der elektrische Anschluss der EVU-Sperre ist gemäß den Vorgaben des örtlichen Energieversorgungsunternehmens (EVU) auszuführen.

Klemme X1 - 9/10:

Funktion:

offen

EVU-Sperre aktiv

gebrückt

Normalbetrieb der Wärmepumpe

Fachmannparameter

Bedeutung

Einstellung:

WP025

Smart Grid

Aus (= Werkseinstellung)

WP092

EVU-Sperre für E-Heizung

Aus, Ein

# 37 ZUSATZFUNKTIONEN

## PV-Anhebung

Die PV-Anhebung - Funktion erlaubt eine Anpassung der Betriebsweise der Wärmepumpe, z.B. bei Anbindung an eine Photovoltaik(PV)-Anlage zur Optimierung des PV-Energie-Eigenverbrauchs.

Durch einen externen Schaltbefehl [potentialfreier Kontakt an Klemme X1 - 11/12] kann die Solltemperatur für Heizung und/oder für Warmwasser angehoben werden, oder die Funktion Aktive Kühlung freigegeben werden.

Der Betrieb der Wärmepumpe kann mit Verdichter, E-Heizung oder Verdichter und E-Heizung erfolgen. Die maximal mögliche Leistungsaufnahme der Wärmepumpe [siehe Technische Daten] ist bei Konfiguration bauseitiger technischer Einrichtungen [z.B. PV-Wechselrichter] zu berücksichtigen.

Die Statusmeldung der PV-Anhebung erfolgt über die Statusseiten am Bedienmodul BM-2 sowie im Untermenü Anzeigen/Heizgerät am Anzeigemodul AM und Bedienmodul BM-2.

Die PV-Anhebung für Heizung ist nur in Anlagenkonfigurationen mit Sammlerrücklaufthermostatfühler SAF [T\_Samm-lerRL] und bei Außentemperatur unterhalb der eingestellten Winter-/Sommerumschaltung möglich.

Für Aktive Kühlung bei PV-Anhebung muss die Aktive Kühlung in den Grundeinstellungen des AM/BM-2 sowie über Fachmannparameter WP058 und WP033 freigegeben sein. Außerdem muss die Außentemperatur oberhalb der eingestellten Winter-/Sommerumschaltung und der Freigabetemperatur für Aktive Kühlung [WP053] liegen.

Während aktiver EVU-Sperre ist PV-Anhebung nicht möglich.

Wird die Funktion EVU-Sperre nicht verwendet, ist an Klemme X1 - 9/10 eine Brücke einzusetzen.

Ist am Bedienmodul BM-2 die Betriebsart Standby eingestellt, erfolgt keine PV-Anhebung.

Klemme X1 - 11/12	Funktion:	Status PV:
offen	Normalbetrieb der Wärmepumpe	Normalbetrieb
gebrückt	PV-Anhebung aktiv (= Einschaltung bei Wärme-/Kältebedarf auch außerhalb eingestellter Schaltzeiten und bei Abschaltung während Automatikbetrieb [ECO-ABS]; bei Heiz- oder Warmwasserbetrieb mit Anhebung der Solltemperaturen gemäß Einstellungen von WP026 und WP027)	Einschaltbefehl

Fachmannparameter	Bedeutung	Einstellung:
WP025	Smart Grid	Aus (=Werkseinstellung)
WP026	Anhebung Solltemp. Heizung	0 ... 20 °C
WP027	Anhebung Solltemp. Warmwasser	0 ... 40 °C
WP028	Zuschaltung Wärmeerzeuger	Aus, WP, WP+eHz, E-Heizung
WP032	Heizen bei SG/PV	Ein, Aus
WP033	Kühlen bei SG/PV	Ein, Aus

# 37 ZUSATZFUNKTIONEN

## Smart Grid (SG)



Die Smart Grid [SG] - Funktion erlaubt dem Energieversorgungsunternehmen [EVU] eine optimale Anpassung der Netzauslastung durch intelligente Steuerung von Verbrauchern.

Durch externe Schaltbefehle (potentialfreie Kontakte SG\_0 und SG\_1 an den Klemmen X1 - 9/10 und X1 - 11/12) kann der Betrieb des Verdichters und/oder der E-Heizung gesperrt werden, oder ohne/mit Anhebung der Solltemperaturen für Heizung/Warmwasser angefordert werden, oder die Funktion Aktive Kühlung freigegeben werden.

Der Betrieb der Wärmepumpe kann mit Verdichter, E-Heizung oder Verdichter und E-Heizung erfolgen.

Die Statusmeldung der SG - Funktion erfolgt über die Statusseiten am Bedienmodul BM-2 sowie im Untermenü Anzeigen/Heizgerät am Anzeigemodul AM oder Bedienmodul BM-2.

Die SG - Funktion für Heizung ist nur in Anlagenkonfigurationen mit Sammlerrücklauftemperaturfühler SAF [T\_Sammler RL] und bei Außentemperatur unterhalb der eingestellten Winter-/ Sommerumschaltung möglich.

Für Aktive Kühlung durch die SG - Funktion muss die Aktive Kühlung in den Grundeinstellungen des AM/BM-2 sowie über Fachmannparameter WP058 und WP033 freigegeben sein. Außerdem muss die Außentemperatur oberhalb der eingestellten Winter-/Sommerumschaltung und der Freigabetemperatur für Aktive Kühlung [WP053] liegen.

Ist am Bedienmodul BM2 die Betriebsart Standby eingestellt, erfolgt keine SG - Funktion.

Klemme X1 9/10 [=SG_0]:	Klemme X1 11/12 [=SG_1]:	Funktion:	Status SG:
offen	offen	Normalbetrieb der Wärmepumpe	Normalbetrieb
offen	gebrückt	Einschaltempfehlung (= Einschaltung bei Wärme-/Kältebedarf auch außerhalb eingestellter Schaltzeiten und bei Abschaltung während Automatikbetrieb [ECO-ABS])	Einschaltempfehlung
gebrückt	offen	Abschaltung der Wärmepumpe (siehe EVU-Sperre)	EVU-Sperre
gebrückt	gebrückt	Einschaltempfehlung (= Einschaltung bei Wärme-/Kältebedarf auch außerhalb eingestellter Schaltzeiten und bei Abschaltung während Automatikbetrieb [ECO-ABS]); bei Heiz- oder Warmwasserbetrieb mit Anhebung der Solltemperaturen gemäß Einstellungen von WP026 und WP027)	Einschaltempfehlung

Fachmannparameter	Bedeutung	Einstellung:
WP025	Smart Grid	Ein
WP026	Anhebung Solltemp. Heizung	0 ... 20 °C
WP027	Anhebung Solltemp. Warmwasser	0 ... 40 °C
WP028	Zuschaltung Wärmeerzeuger	Aus, WP, WP+eHz, E-Heizung
WP032	Heizen bei SG/PV	Ein, Aus
WP033	Kühlen bei SG/PV	Ein, Aus

# 37 ZUSATZFUNKTIONEN

## Berechnung der Solltemperaturen bei Anhebung durch PV oder Smart Grid

### Bei Einschaltempfehlung:

Solltemperatur Heizung = Kesseltemperatur\_Soll

Solltemperatur Warmwasser (max. 64°C) = Warmwassertemperatur\_Soll

Solltemperatur Kühlen = MAX[WP054; [(Außentemperatur - WP055) ODER [Kesseltemperatur\_Soll gemäß Kühlkurve]]]

### Bei Einschaltbefehl:

Solltemperatur Heizung = Kesseltemperatur\_Soll + WP026

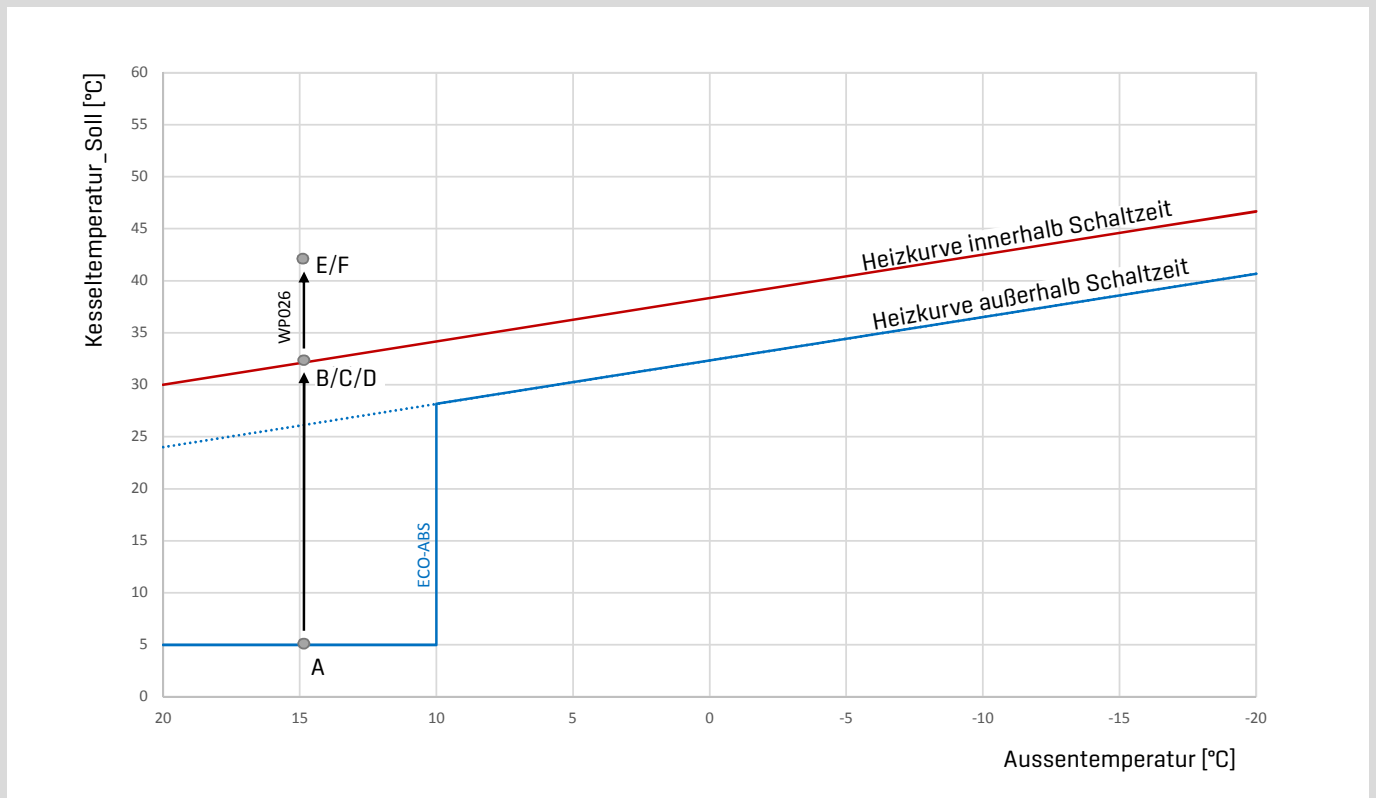
Solltemperatur Warmwasser (max. 64°C) = Warmwassertemperatur\_Soll + WP027

Solltemperatur Kühlen = MAX[WP054; [(Außentemperatur - WP055) ODER [Kesseltemperatur\_Soll gemäß Kühlkurve]]]

Warmwassertemperatur\_Soll: Solltemperatur Warmwasser des Anzeigemodul AM / Bedienmodul BM-2  
 Kesseltemperatur\_Soll: Solltemperatur Vorlauf Heizung des Anzeigemodul AM / Bedienmodul BM-2

Bsp.*	Schaltzeit	Status PV	Status SG	Kesseltemperatur_Soll durch PV/SG
A	außerhalb	Normalbetrieb	Normalbetrieb	5°C
B	innerhalb	Normalbetrieb	Normalbetrieb	32°C
C	außerhalb	-	Einschaltempfehlung	5°C --> 32°C
D	innerhalb	-	Einschaltempfehlung	32°C
E	außerhalb	Einschaltempfehlung	Einschaltempfehlung	5°C --> 32°C + WP026 = 42°C
F	innerhalb	Einschaltempfehlung	Einschaltempfehlung	32°C + WP026 = 42°C

\* Aussentemperatur = 15°C, WP026 = 10°C



# Planung und Installation Speichersysteme



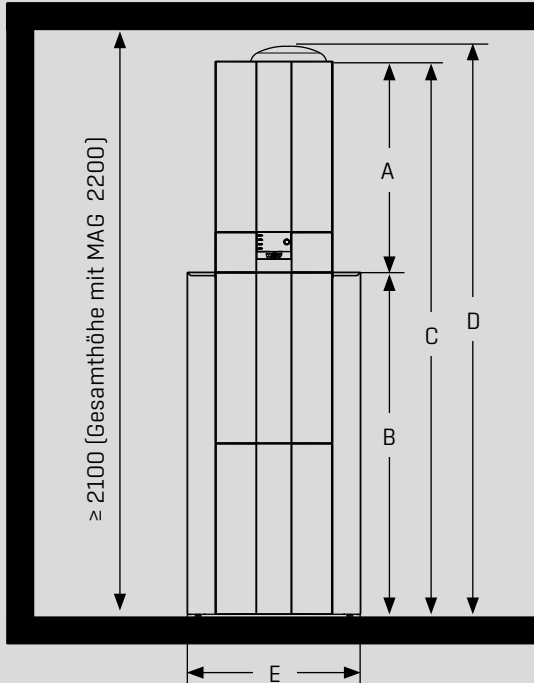
PLANUNG UND  
INSTALLATION  
SPEICHERSYSTEME

# 38 ABMESSUNGEN/MONTAGEMASSE

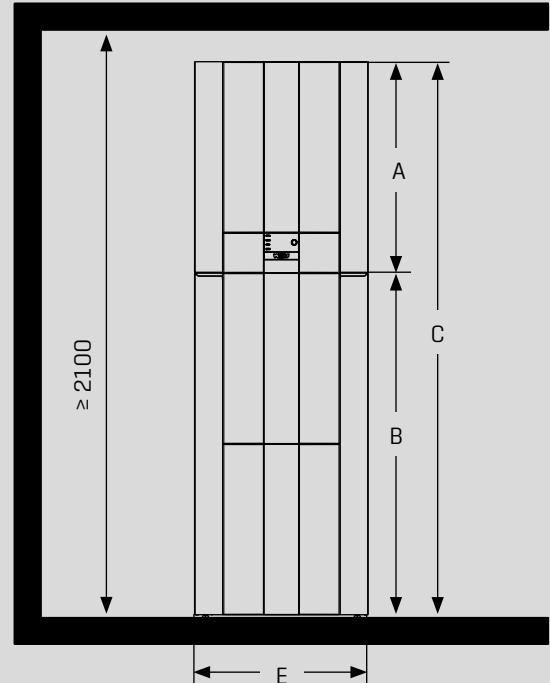
## CHC-SPLIT/200 (-35)

### ABMESSUNGEN

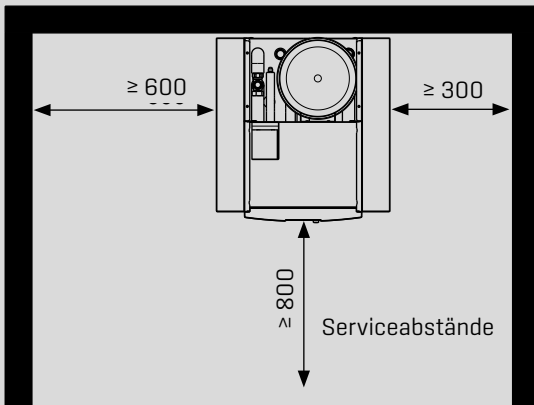
Die BWL-1S-05/07/10/14/16 kann als Wärmepumpencenter mit dem Warmwasserspeicher CEW-2-200 und dem Pufferspeicher PU-35 kombiniert werden. Der Reihenpufferspeicher stellt die benötigte Abtauenergie sicher zur Verfügung.



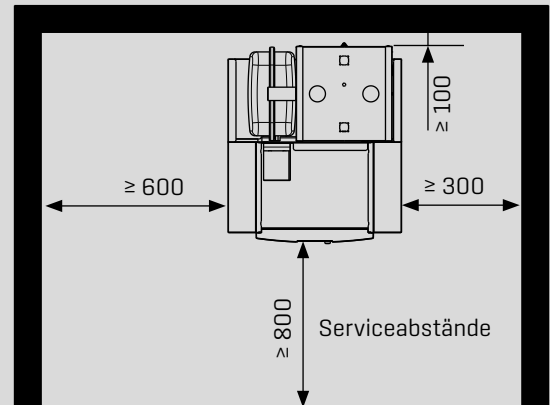
Vorderansicht CHC-Split /200



Vorderansicht CHC-Split /200-35



Draufsicht CHC-Split /200



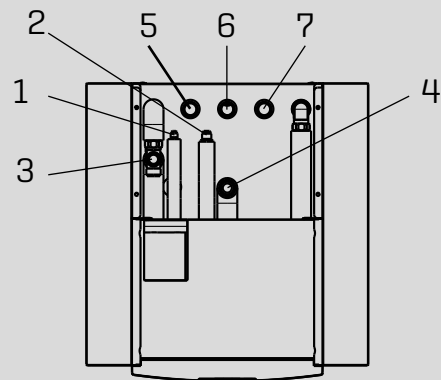
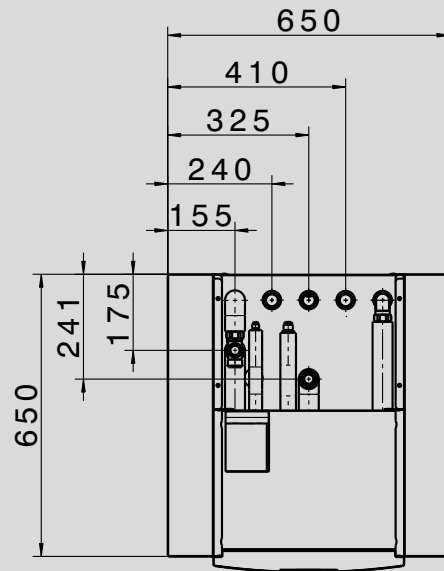
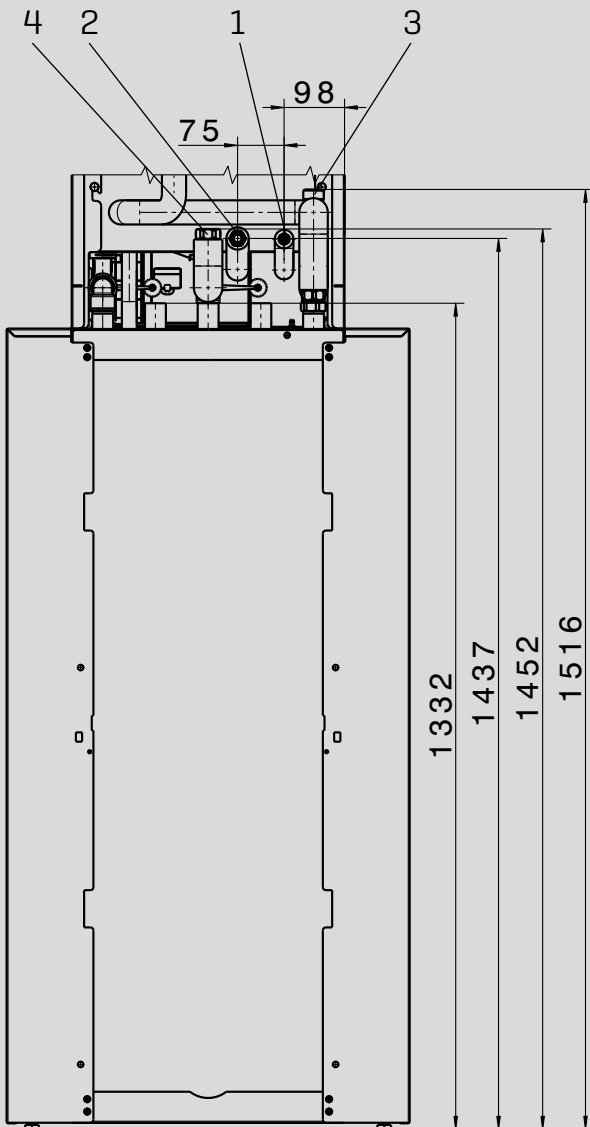
Draufsicht CHC-Split /200-35

PLANUNG UND  
INSTALLATION  
SPEICHERSYSTEME

		CHC-Split /200	CHC-Split /200-35
Höhe Inneneinheit	A mm	790	790
Höhe CEW-2-200	B mm	1290	1290
Gesamthöhe	C mm	2080	2080
Gesamthöhe mit Ausdehnungsgefäß (MAG)	D mm	2160	-
Breite	E mm	650	650
Tiefe	mm	685	740

# 38 ABMESSUNGEN/MONTAGEMASSE CHC-SPLIT/200

MONTAGEMASSE  
CHC-SPLIT /200



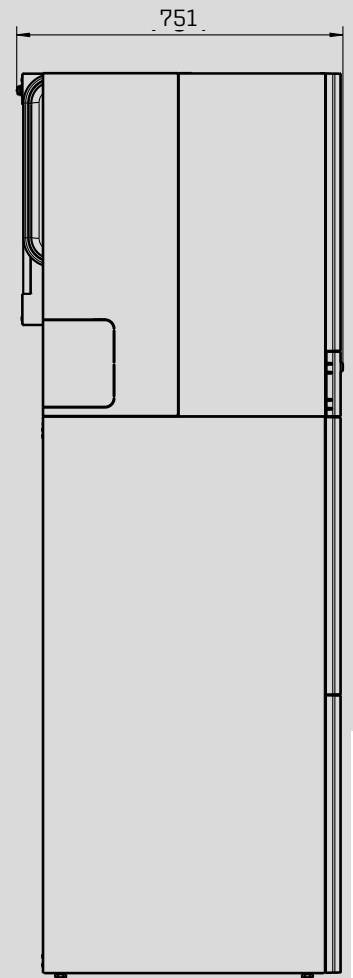
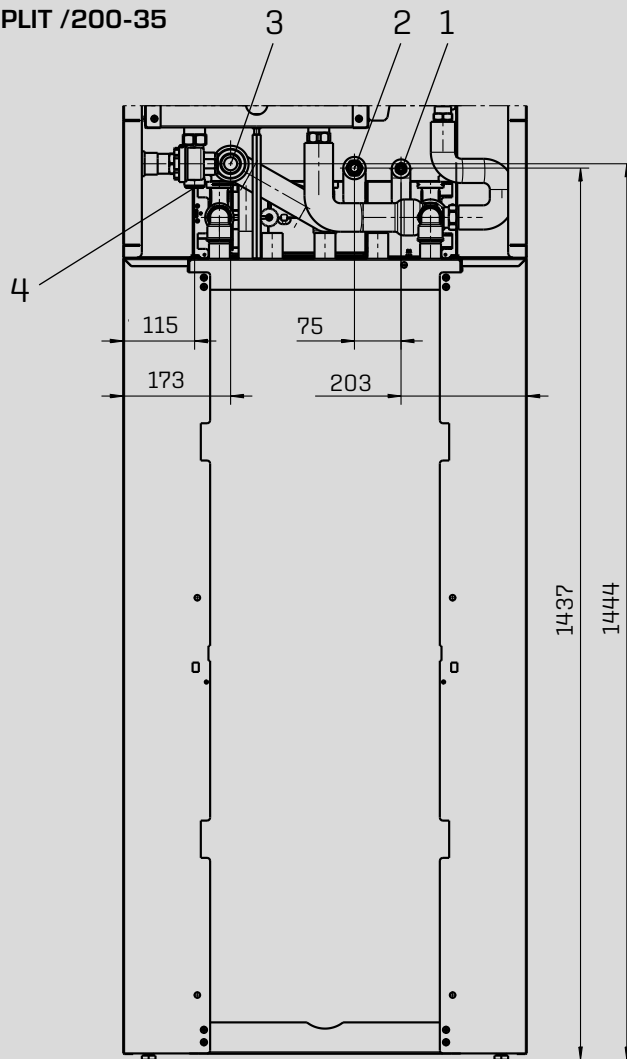
- 1) Flüssigkeitsleitung 5/8" UNF
- 2) Heißgasleitung 7/8" UNF
- 3) Rücklauf Heizung G1" AG
- 4) Vorlauf Heizung G1" AG
- 5) Warmwasser G1" AG
- 6) Zirkulation G1" AG
- 7) Kaltwasser G1" AG

PLANUNG UND  
INSTALLATION  
SPEICHERSYSTEME

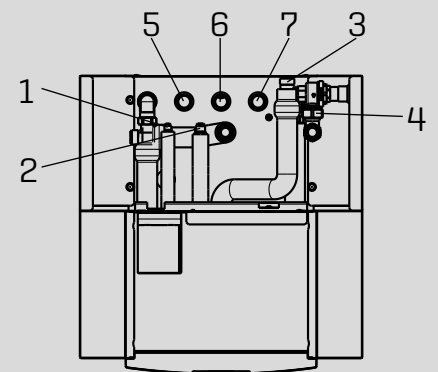
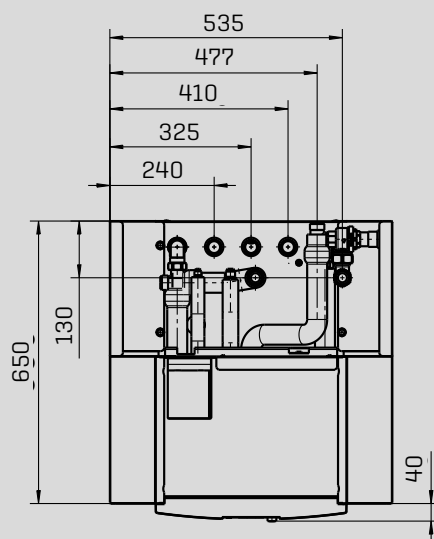


# 38 ABMESSUNGEN/MONTAGEMASSE CHC-SPLIT/200-35

MONTAGEMASSE  
CHC-SPLIT /200-35



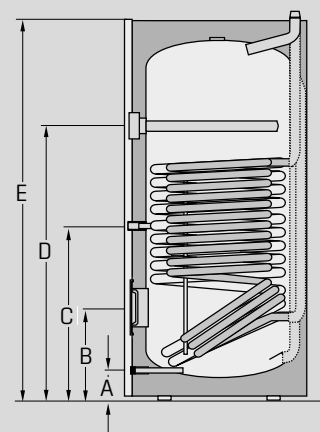
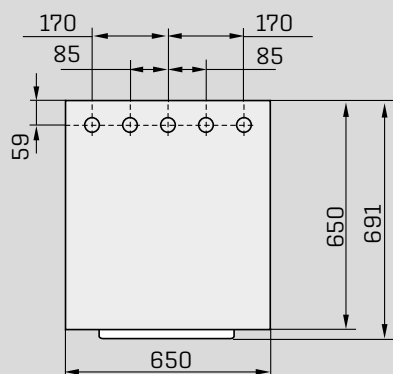
PLANUNG UND  
INSTALLATION  
SPEICHERSYSTEME



- 1) Flüssigkeitsleitung 5/8" UNF
- 2) Heißgasleitung 7/8" UNF
- 3) Vorlauf Heizung G1" AG
- 4) Rücklauf Heizung G1" AG
- 5) Warmwasser G1" AG
- 6) Zirkulation G1" AG
- 7) Kaltwasser G1" AG

# 39 TECHNISCHE DATEN CEW-2-200

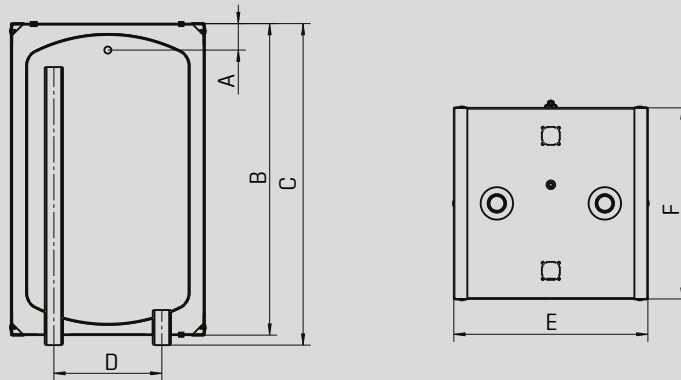
CEW-2-200



Warmwasserspeicher	Typ	CEW-2-200
Max. Betriebsüberdruck	bar	10
Max. Betriebstemperatur	°C	95
Speicherinhalt	l	180
Leistungskennzahl [Heizung]	NL50	1,6
Zapfmenge Warmwasser mit 40°C [T <sub>sp</sub> =55°C, 15 l/min]	l	191
Entleerung	A mm	98
Wartungsflansch	B mm	322
Speicherfühler Heizung	C mm	472
Schutzanode [isoliert]	D mm	888
Gesamthöhe	E mm	1290
Gehäusebreite / -tiefe	mm	650 x 691
Kippmaß	mm	1410
Primär-Heizwasser	bar/°C	3/95
Sekundär-Brauchwasser	bar/°C	10/95
Flanschinnendurchmesser	mm	DN 110
Kaltwasseranschluss	G	1" AG
Rücklauf Heizung	R	1"AG
Zirkulation	G	1"AG
Vorlauf Heizung	R	1"AG
Warmwasseranschluss	G	1"AG
Schutzanode [isoliert]	G	1 ¼" IG
Speicherfühler	G	½" IG
Wärmetauscherfläche Heizung	m <sup>2</sup>	2,3
Wärmetauscherinhalt Heizung	l	14,5
Gewicht mit Verkleidung	kg	145

# 40 TECHNISCHE DATEN PU-35

PU-35

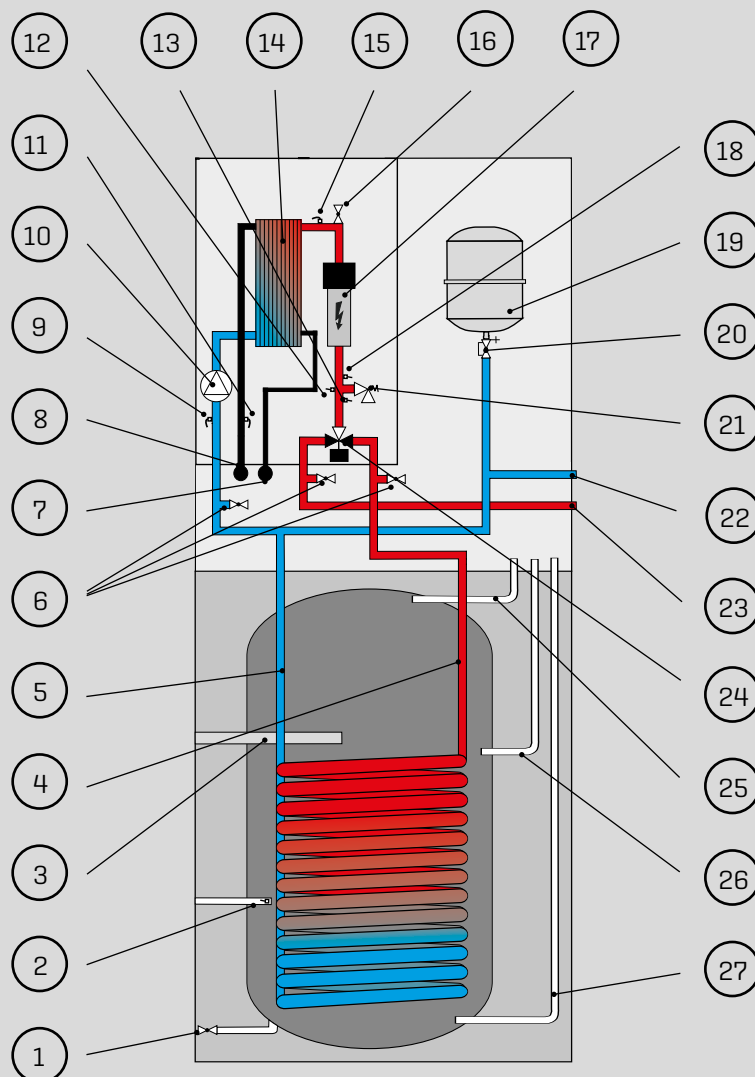


Pufferspeicher	Typ	PU-35
Speicherinhalt	Ltr.	34
Bereitschaftswärmeaufwand	kWh/24h	0,49
Entlüftung	A mm	39
Höhe	B mm	579
Gesamthöhe	C mm	608
Anschlussabstand	D mm	200
Breite	E mm	360
Tiefe	F mm	356
Anschluss [2 Stück]	G	1"
Entlüftung	G	½"
max. Betriebsüberdruck	bar	3
max. Betriebstemperatur	°C	95
min. Betriebstemperatur	°C	18
Gewicht	kg	21

PLANUNG UND  
INSTALLATION  
SPEICHERSYSTEME

# 41 AUFBAUSCHEMA CHC-SPLIT /200

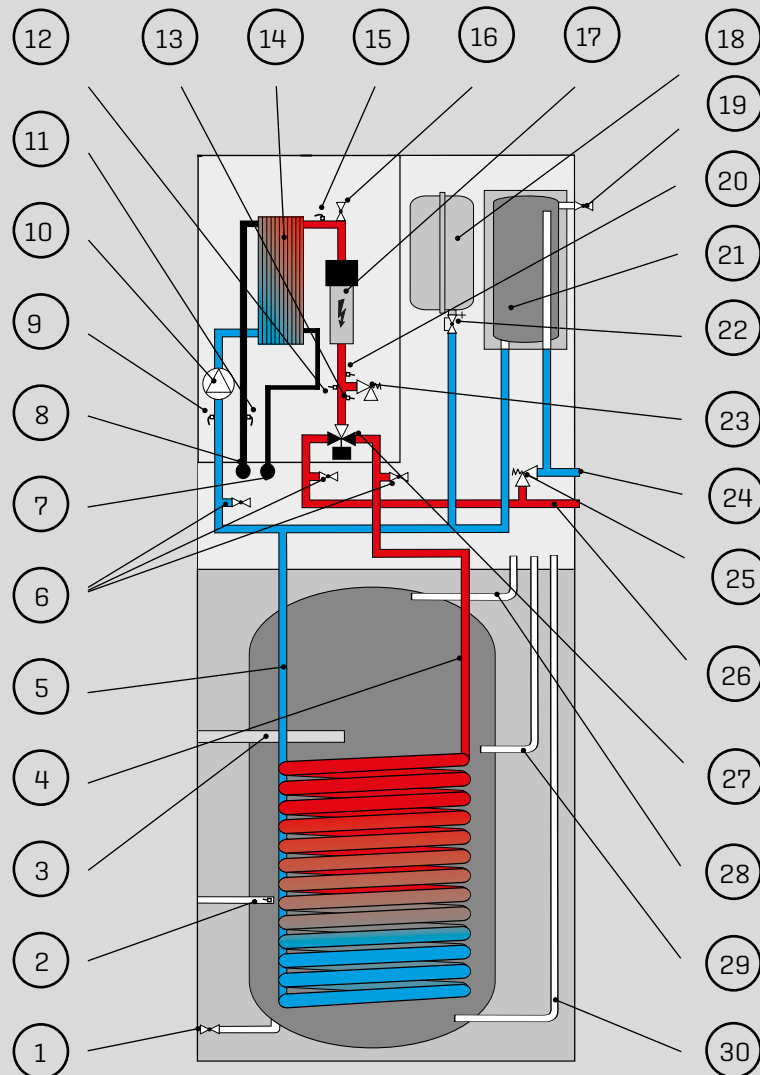
## CHC-SPLIT /200 OHNE PUFFER



1	Entleerung Speicher	15	Kesseltemperaturfühler [T_Kessel AWO]
2	Speicherfühler	16	Entlüfter
3	Schutzanode	17	Elektrozusatzheizung
4	Vorlauf Wärmepumpe	18	Durchflusssensor Heizkreis [HK]
5	Rücklauf Wärmepumpe	19	Membranausdehnungsgefäß [MAG]
6	Füll- und Entleerungseinrichtung	20	Kappenventil
7	Kältekreis Flüssigkeitsleitung	21	Sicherheitsventil Heizkreis
8	Kältekreis Heißgasleitung	22	Rücklauf Heizkreis [RL HK]
9	Rücklauftemperaturfühler	23	Vorlauf Heizkreis [VL HK]
10	Hocheffizienz-Heizkreispumpe	24	3-Wege-Umschaltventil Heizen / Warmwasser
11	Drucksensor Kältemittel [Kältemitteltemperatur [ICT]]	25	Warmwasseranschluss
12	Drucksensor Heizkreis	26	Zirkulationsanschluss
13	Kesseltemperaturfühler [T_Kessel]	27	Kaltwasseranschluss
14	Kondensator [Verflüssiger]		

# 41 AUFBAUSCHEMA CHC-SPLIT /200

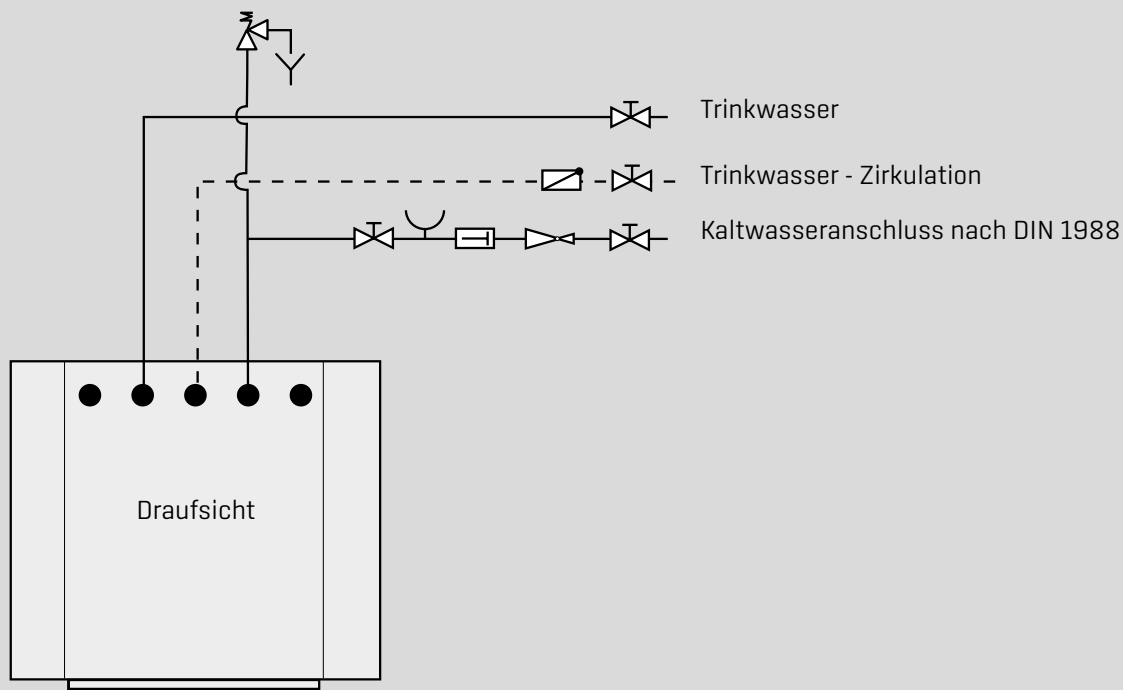
CHC-SPLIT /200 MIT PUFFER PU-35  
ALS REIHENSPEICHER



1	Entleerung Speicher	16	Entlüfter
2	Speicherfühler	17	Elektrozusatzheizung
3	Schutzanode	18	Membranausdehnungsgefäß [MAG]
4	Vorlauf Wärmepumpe	19	Entlüftung Pufferspeicher 35
5	Rücklauf Wärmepumpe	20	Durchflusssensor Heizkreis [HK]
6	Füll- und Entleerungseinrichtung	21	Pufferspeicher 35 als Reihenspeicher
7	Kältekreis Flüssigkeitsleitung	22	Kappenventil
8	Kältekreis Heißgasleitung	23	Sicherheitsventil Heizkreis
9	Rücklauftemperaturfühler	24	Rücklauf Heizkreis [RL HK]
10	Hocheffizienz-Heizkreispumpe	25	Überströmventil
11	Drucksensor Kältemittel [Kältemitteltemperatur [ICT]]	26	Vorlauf Heizkreis [VL HK]
12	Drucksensor Heizkreis	27	3-Wege-Umschaltventil Heizen / Warmwasser
13	Kesseltemperaturfühler [T_Kessel]	28	Warmwasseranschluss
14	Kondensator [Verflüssiger]	29	Zirkulationsanschluss
15	Kesseltemperaturfühler [T_Kessel AWO]	30	Kaltwasseranschluss

# 42 ANSCHLUSSSCHEMA TRINKWASSER CEW-2-200

## ANSCHLUSSSCHEMA TRINKWASSER CEW-2-200



Achtung

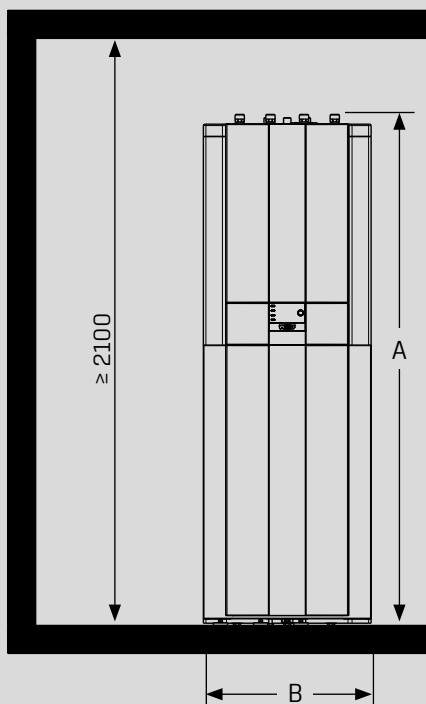
Ist der Speicher an den Warm- und Kaltwasseranschlüssen mit nicht metallischen Rohrwerkstoffen verbunden, so muss der Speicher geerdet werden!

# 43 ABMESSUNGEN/MONTAGEMASSE CHC-SPLIT /300

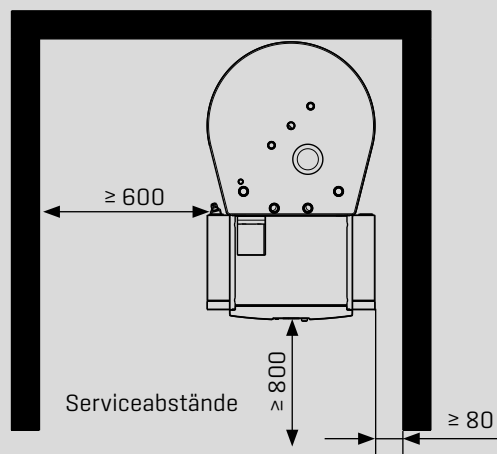
## CHC-SPLIT /300

Die BWL-1S-05/07/10/14/16 kann als Wärmepumpencenter mit dem Warmwasserspeicher SEW-2-300 und den Pufferspeicher PU-50 kombiniert werden. Der Pufferspeicher PU-50 kann als Reihen- oder Trennpuffer montiert werden und stellt die benötigte Abtauenergie sicher zur Verfügung.

## ABMESSUNGEN / MINDESTABSTÄNDE



Vorderansicht CHC-Split /300

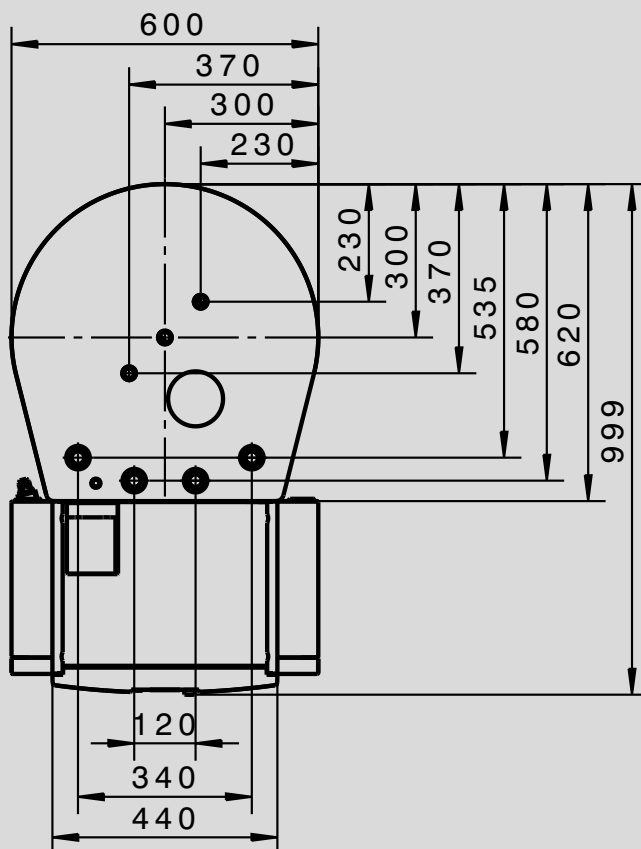
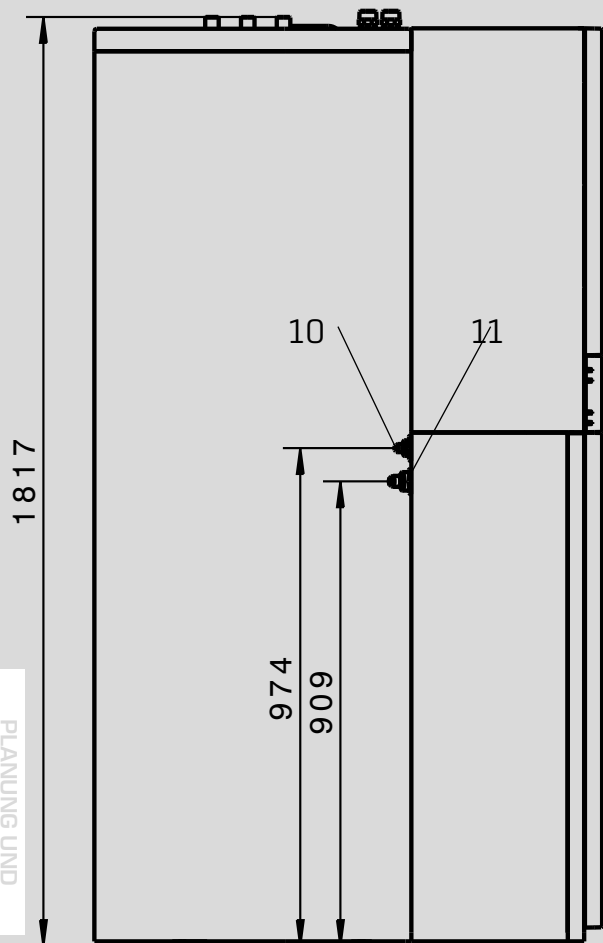


Draufsicht CHC-Split /300

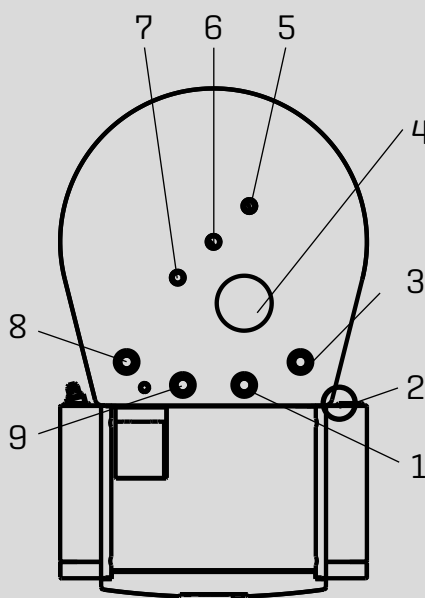
Gesamthöhe	A mm	1829
Breite	B mm	600
Tiefe	mm	999

# 43 ABMESSUNGEN/ MONTAGEMASSE CHC-SPLIT /300

## MONTAGEMASSE



- 1) Vorlauf Heizung G1" AG
- 2) Ablaufschlauch Sicherheitsventil Heizkreis
- 3) Rücklauf Heizung G1" AG
- 4) Schutzanode 1¼"
- 5) Kaltwasser G¾" AG
- 6) Warmwasser G¾" AG
- 7) Zirkulation G¾" AG
- 8) ohne Funktion [für Split-Wärmepumpe]
- 9) ohne Funktion [für Split-Wärmepumpe]
- 10) Flüssigkeitsleitung 5/8" UNF
- 11) Heißgasleitung 7/8" UNF





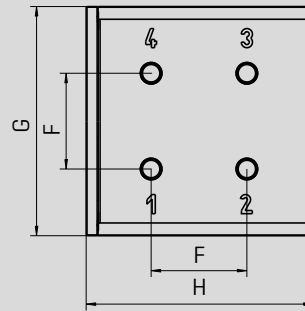
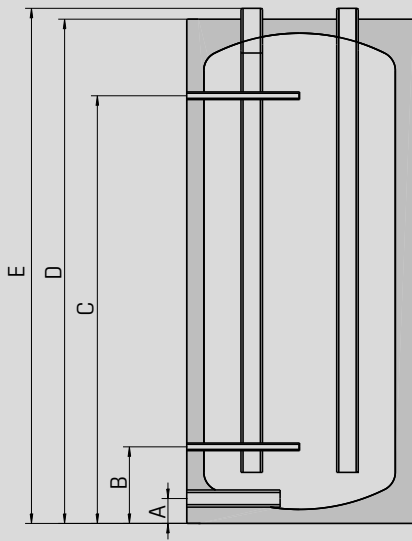
# 44 TECHNISCHE DATEN SEW-2-300

## SEW-2-300

Warmwasserspeicher	Typ	SEW-2-300
Max. Betriebsüberdruck	bar	10
Max. Betriebstemperatur	°C	95
Speicherinhalt	l	280
Leistungskennzahl (Heizung)	NL50	3,2
Zapfmenge Warmwasser mit 40°C (T <sub>SP</sub> =55°C, 15 l/min)	l	308
Gesamthöhe	mm	1829
Gehäusebreite / -tiefe	mm	600 x 620
Kippmaß	mm	1960
Primär-Heizwasser	bar/°C	3/95
Sekundär-Brauchwasser	bar/°C	10/95
Kaltwasseranschluss	G	¾" AG
Rücklauf Heizung	G	1"AG
Zirkulation	G	¾"AG
Vorlauf Heizung	G	1"AG
Warmwasseranschluss	G	¾"AG
Schutzanode [isoliert]	G	1 ¼" IG
Wärmetauscherfläche Heizung	m <sup>2</sup>	3,0
Wärmetauscherinhalt Heizung	l	19
Gewicht mit Verkleidung	kg	140

# 45 TECHNISCHE DATEN PU-50

PU-50

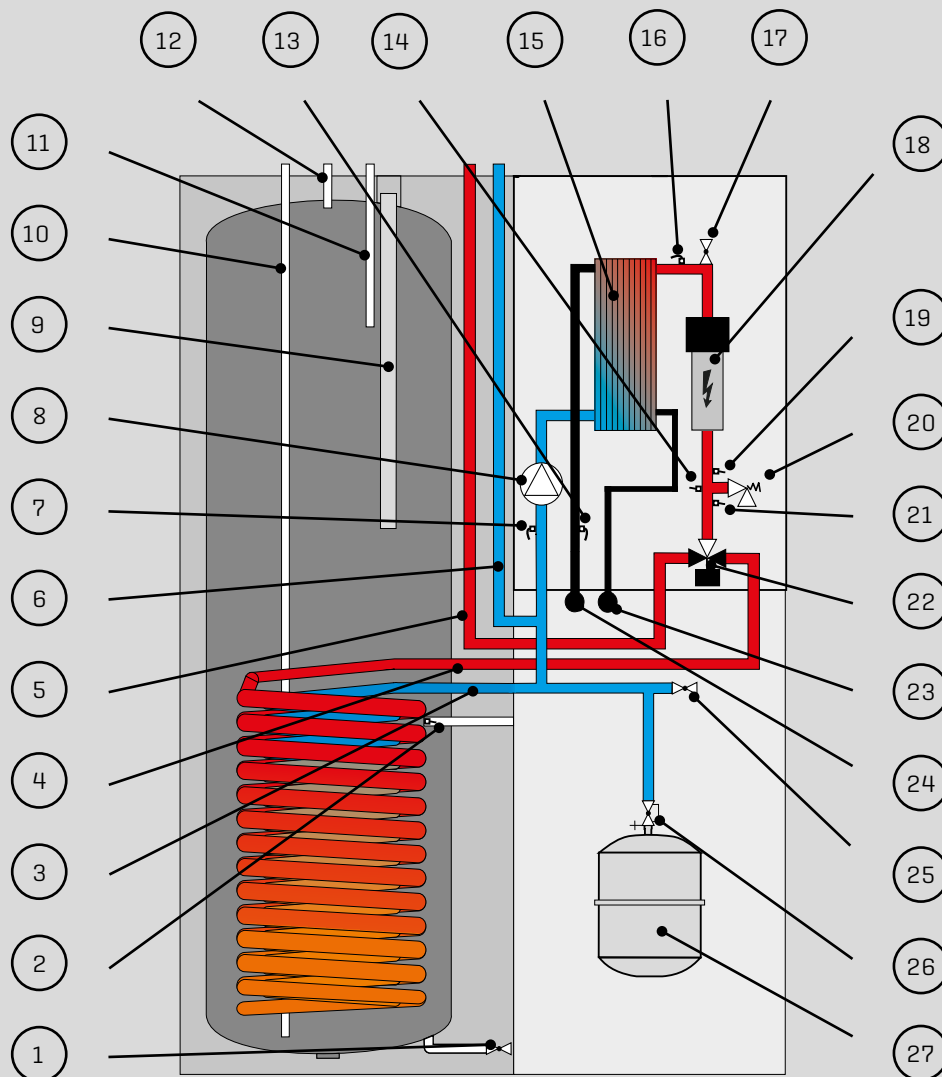


Pufferspeicher	Typ	PU-50
Speicherinhalt	Ltr.	49
Bereitschaftswärmeaufwand	kWh/24h	0,9
Entleerung	A mm	39
Anschluss Fühler-Tauchhülse unten	B mm	120
Anschluss Fühler-Tauchhülse oben	C mm	670
Höhe	D mm	790
Gesamthöhe	E mm	807
Anschlussabstand	F mm	150
Breite	G mm	359
Tiefe	H mm	353
Anschluss (4 Stück)	G	1"
Entleerung	G	½"
max. Betriebsüberdruck	bar	3
max. Betriebstemperatur	°C	95
min. Betriebstemperatur	°C	18
Gewicht	kg	22

PLANUNG UND  
INSTALLATION  
SPEICHERSYSTEME

# 46 AUFBAUSCHEMA CHC-SPLIT /300

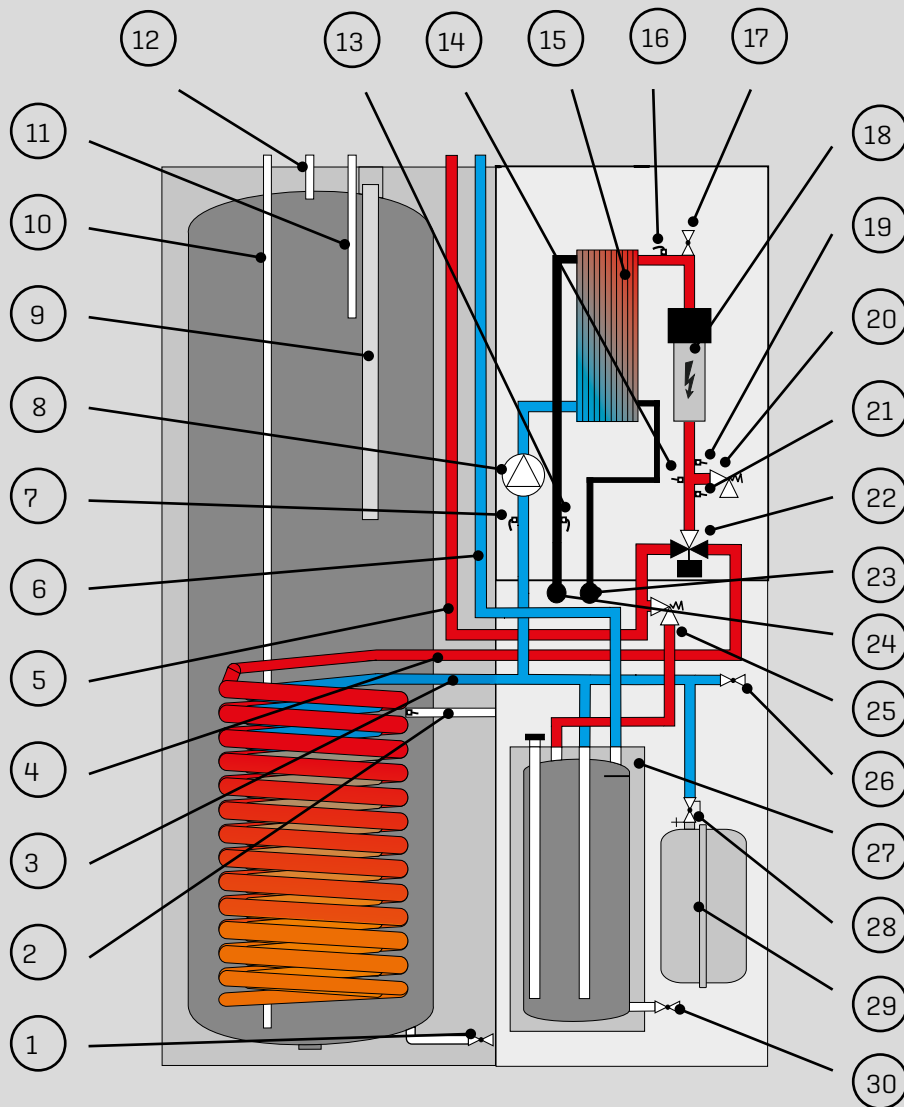
## CHC-SPLIT /300 OHNE PUFFER



1	Entleerung Speicher	15	Kondensator (Verflüssiger)
2	Speicherfühler	16	Kesseltemperaturfühler [T_Kessel AWO]
3	Rücklauf Wärmepumpe	17	Entlüfter
4	Vorlauf Wärmepumpe	18	Elektrozusatzheizung
5	Vorlauf Heizkreis [VL HK]	19	Durchflusssensor Heizkreis [HK]
6	Rücklauf Heizkreis [RL HK]	20	Sicherheitsventil Heizkreis
7	Rücklauftemperaturfühler	21	Kesseltemperaturfühler [T_Kessel]
8	Hocheffizienz-Heizkreispumpe	22	3-Wege-Umschaltventil Heizen / Warmwasser
9	Schutzanode	23	Kältekreis Flüssigkeitsleitung
10	Kaltwasseranschluss	24	Kältekreis Heißgasleitung
11	Zirkulationsanschluss	25	Füll- und Entleerungseinrichtung
12	Warmwasseranschluss	26	Kappenventil
13	Drucksensor Kältemittel [Kältemitteltemperatur [ICT]]	27	Membranausdehungsgefäß [MAG]
14	Drucksensor Heizkreis		

# 46 AUFBAUSCHEMA CHC-SPLIT /300

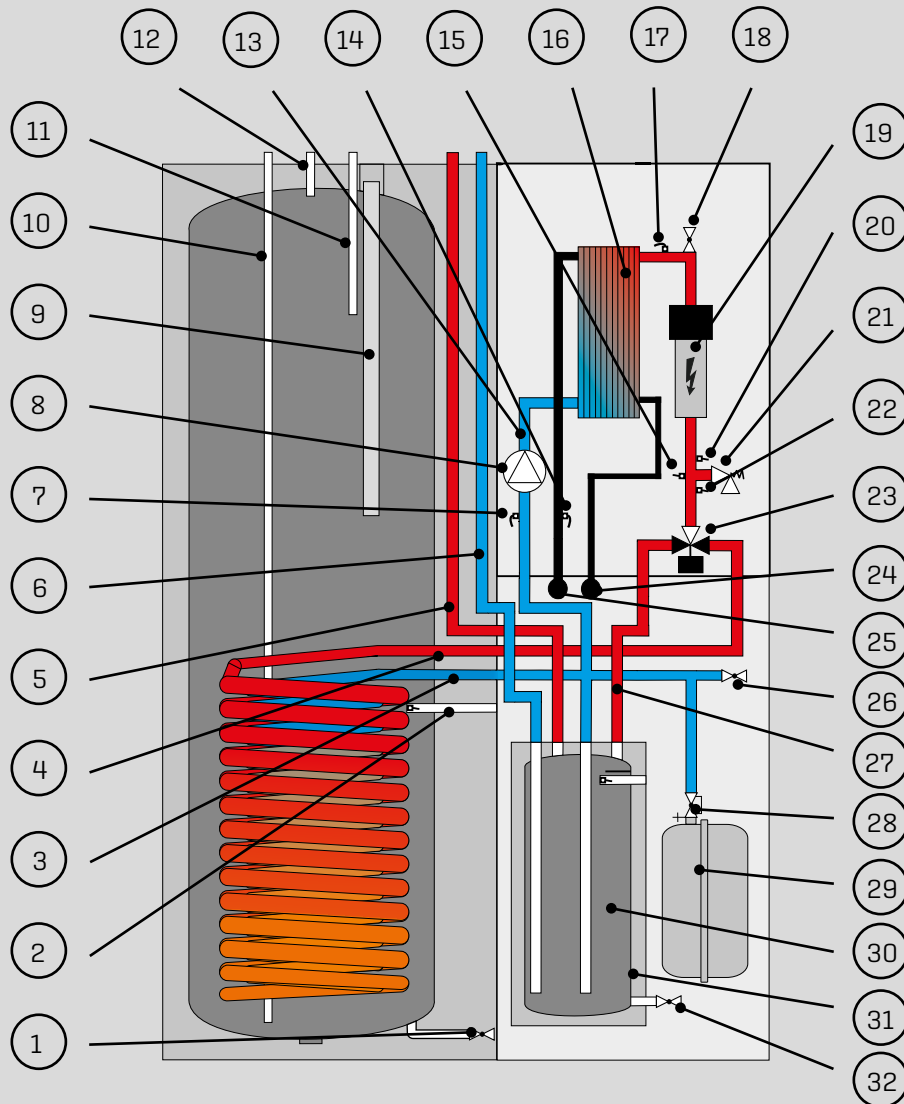
CHC-SPLIT /300 MIT PUFFER PU-50  
ALS REIHENSPEICHER



1	Entleerung Speicher	16	Kesseltemperaturfühler [T_Kessel AW0]
2	Speicherfühler	17	Entlüfter
3	Rücklauf Wärmepumpe	18	Elektrozusatzheizung
4	Vorlauf Wärmepumpe	19	Durchflusssensor Heizkreis [HK]
5	Vorlauf Heizkreis [VL HK]	20	Sicherheitsventil Heizkreis
6	Rücklauf Heizkreis [RL HK]	21	Kesseltemperaturfühler [T_Kessel]
7	Rücklauftemperaturfühler	22	3-Wege-Umschaltventil Heizen / Warmwasser
8	Hocheffizienz-Heizkreispumpe	23	Kältekreis Flüssigkeitsleitung
9	Schutzanode	24	Kältekreis Heißgasleitung
10	Kaltwasseranschluss	25	Überströmventil
11	Zirkulationsanschluss	26	Füll- und Entleerungseinrichtung
12	Warmwasseranschluss	27	Speicher PU-50
13	Drucksensor Kältemittel [Kältemitteltemperatur [ICT]]	28	Kappenventil
14	Drucksensor Heizkreis	29	Membranausdehungsgefäß [MAG]
15	Kondensator [Verflüssiger]	30	Entleerung PU-50

# 46 AUFBAUSCHEMA CHC-SPLIT /300

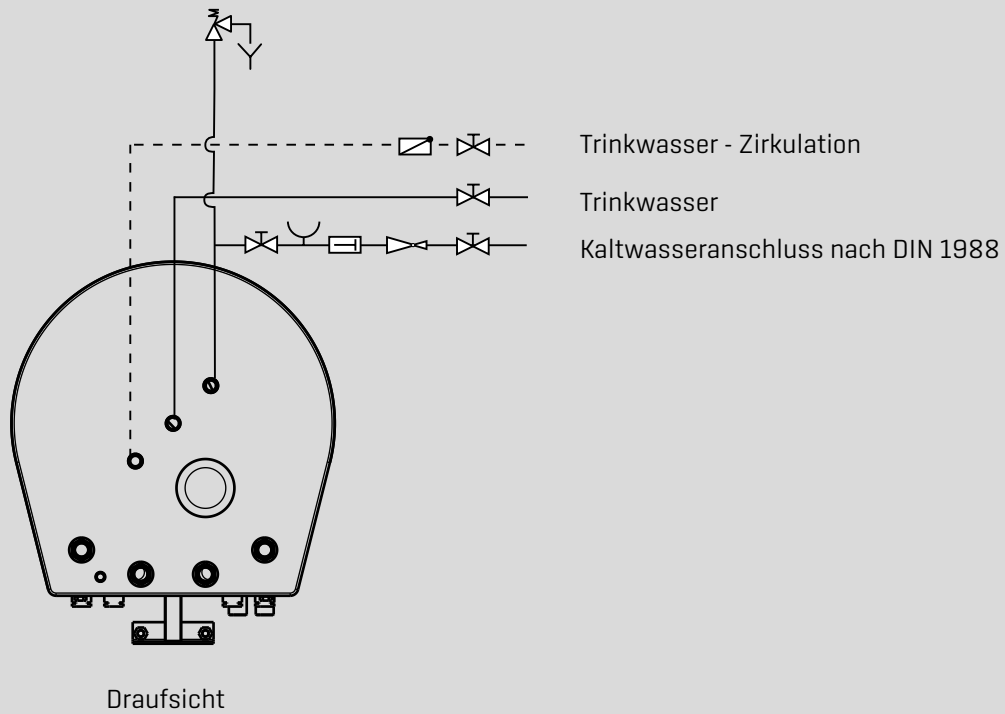
CHC-SPLIT /300 MIT PUFFER PU-50  
ALS TRENNspeicher



1	Entleerung Speicher	18	Entlüfter
2	Speicherfühler	19	Elektrozusatzheizung
3	Rücklauf Wärmepumpe	20	Durchflusssensor Heizkreis [HK]
4	Vorlauf Wärmepumpe	21	Sicherheitsventil Heizkreis
5	Vorlauf Heizkreis [VL HK]	22	Kesseltemperaturfühler [T_Kessel]
6	Rücklauf Heizkreis [RL HK]	23	3-Wege-Umschaltventil Heizen / Warmwasser
7	Rücklauftemperaturfühler	24	Kältekreis Flüssigkeitsleitung
8	Hocheffizienz-Heizkreispumpe	25	Kältekreis Heißgasleitung
9	Schutzanode	26	Füll- und Entleerungseinrichtung
10	Kaltwasseranschluss	27	Vorlauf Wärmepumpe Trennspeicher
11	Zirkulationsanschluss	28	Kappenventil
12	Warmwasseranschluss	29	Membranausdehungsgefäß [MAG]
13	Rücklauf Wärmepumpe Trennspeicher	30	Speicher PU-50
14	Drucksensor Kältemittel [Kältemitteltemperatur [ICT]]	31	Sammlerfühler [SAF]
15	Drucksensor Heizkreis	32	Entleerungseinrichtung PU-50
16	Kondensator [Verflüssiger]		
17	Kesseltemperaturfühler [T_Kessel AWO]		

# 47 ANSCHLUSSSCHEMA TRINKWASSER SEW-2-300

SEW-2-300

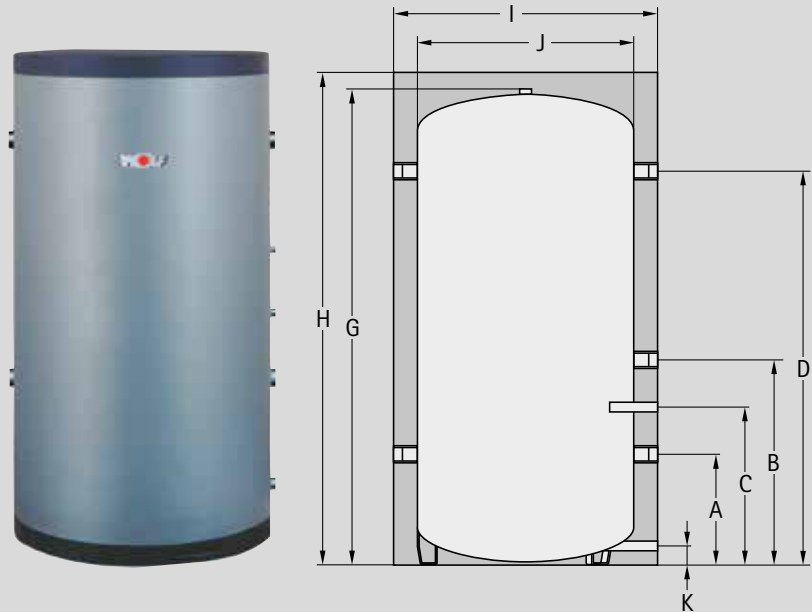


Achtung

Ist der Speicher an den Warm- und Kaltwasseranschlüssen mit nicht metallischen Rohrwerkstoffen verbunden, so muss der Speicher geerdet werden!

# 48 PUFFERSPEICHER SPU-1-200

**PUFFERSPEICHER SPU-1-200** Stehender Pufferspeicher mit Wärmedämmung, geeignet als Trennspeicher oder Reihenspeicher



## TECHNISCHE DATEN

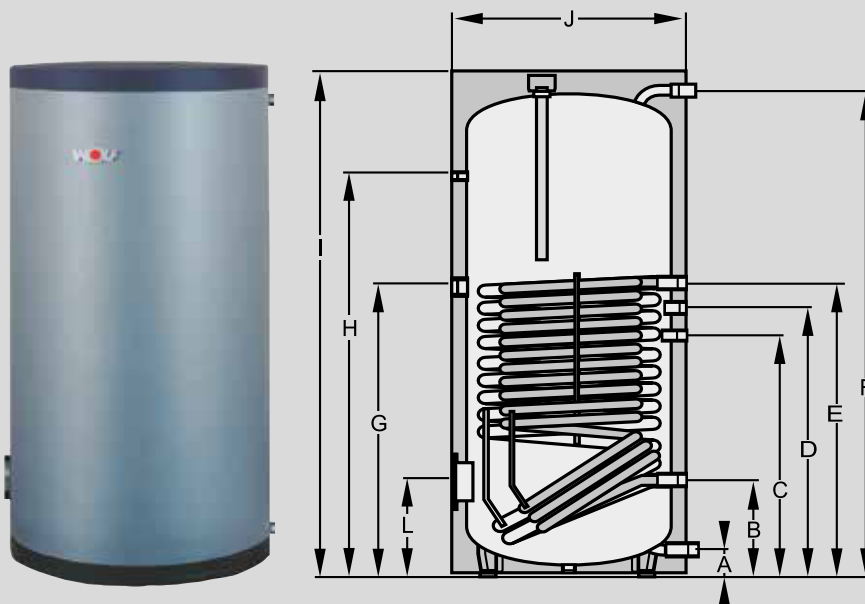
Pufferspeicher	Typ	SPU-1-200
Energieeffizienzklasse Speicher		<b>C</b>
Speicherinhalt	Ltr.	200
Anschluss	A mm	256
Tauchhülse Fühler / Thermostat	B mm	358
Anschluss [E-Heizung]	C mm	460
Anschluss / Thermometer / Fühlerleiste	D mm	910
Höhe ohne Wärmedämmung / Entlüftung	G mm	1114
Höhe mit Wärmedämmung	H mm	1140
Durchmesser mit Wärmedämmung	I mm	610
Durchmesser ohne Wärmedämmung	J mm	500
Entleerung	K mm	85
max. Betriebsdruck	bar	3
max. Betriebstemperatur	°C	95
Heizwasseranschlüsse [4 Stück]	IG	1½"
Elektrozusatzheizung	IG	1½"
Fühler / Thermostat	IG	½"
KFE-Hahn	IG	½"
Entlüftung / Sicherheitsventil	IG	1"
Gewicht	kg	48

# 49 WARMWASSERSPEICHER SEW-1

## WARMWASSERSPEICHER SEW-1

Warmwasserspeicher SEW-1-300  
speziellemailliert, bis ca. 14kW Heizleistung, hocheffizienter  
Glattrohrwärmetauscher mit Doppelwendel ca. 3,5m<sup>2</sup> Heizfläche  
für komfortable Warmwasserbereitung.  
Wärmedämmung aus PU-Hartschaum, Schutzanode.

Warmwasserspeicher SEW-1-400  
speziellemailliert, bis ca. 20kW Heizleistung, hocheffizienter  
Glattrohrwärmetauscher mit Doppelwendel ca. 5,1m<sup>2</sup> Heizfläche  
für komfortable Warmwasserbereitung.  
Wärmedämmung aus PU-Hartschaum, Schutzanode.



## TECHNISCHE DATEN

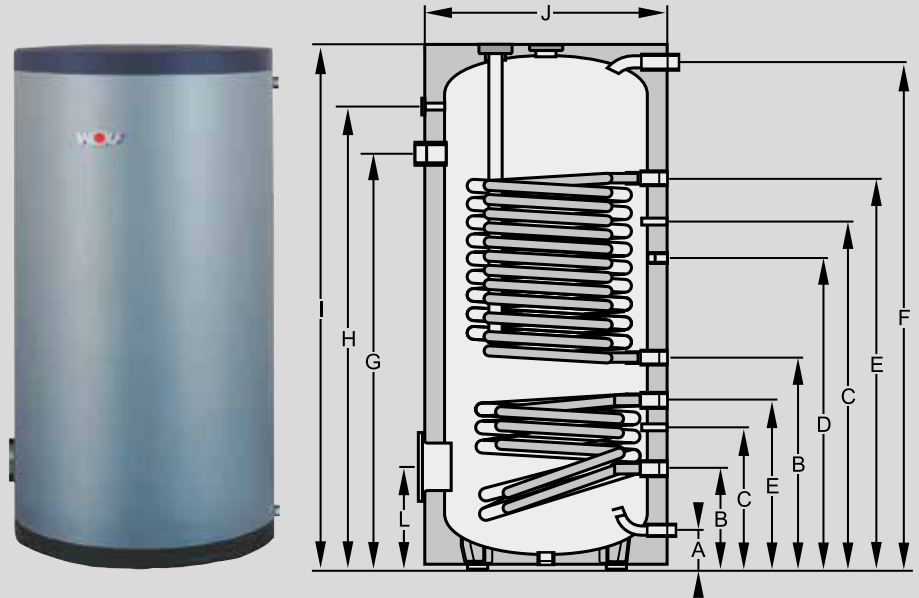
Warmwasserspeicher	Typ	SEW-1-300	SEW-1-400
Energieeffizienzklasse Speicher		<b>C</b>	<b>C</b>
Speicherinhalt	Ltr.	288	375
Zapfmenge Warmwasser mit 40°C [TSP=55°C, 15l/min]	Ltr.	367	482
Kaltwasseranschluss	A mm	55	55
Rücklauf Heizung	B mm	222	222
Tauchhülse	C mm	656	791
Zirkulation	D mm	786	921
Vorlauf Heizung / Solar	E mm	886	1156
Warmwasseranschluss	F mm	1229	1586
Elektrozusatzheizung [opt.]	G mm	912	1174
Thermometeranschluss	H mm	1069	1426
Gesamthöhe	I mm	1310	1660
Durchmesser mit Dämmung	J mm	705	705
Wartungsflansch	L mm	277	277
Primär-Heizwasser	bar / °C	10 / 110	10 / 110
Sekundär-Brauchwasser	bar / °C	10 / 95	10 / 95
Kaltwasseranschluss	RP	1¼"	1¼"
Rücklauf Heizung	IG	1¼"	1¼"
Zirkulation	IG	¾"	¾"
Vorlauf Heizung	IG	1¼"	1¼"
Warmwasseranschluss	RP	1¼"	1¼"
Wärmetauscherfläche	m <sup>2</sup>	3,5	5,1
Wärmetauscherinhalt	Ltr.	27	39
Gewicht	kg	134	185



# 50 SOLAR-WARMWASSERSPEICHER SEM-1W

## SOLAR-WARMWASSERSPEICHER SEM-1W-360

Spezialemailliert, bis ca. 13kW Heizleistung, hocheffizienter Glattrohrwärmetauscher mit Doppelwendel ca. 3,2m<sup>2</sup> Heizfläche für komfortable Warmwasserbereitung. Zusätzlicher hocheffizienter Glattrohrwärmetauscher mit Doppelwendel ca. 1,3m<sup>2</sup> Heizfläche für Solarnutzung bis ca. 6,0m<sup>2</sup> Kollektorfläche, Wärmedämmung aus PU-Hartschaum, Schutzanode.

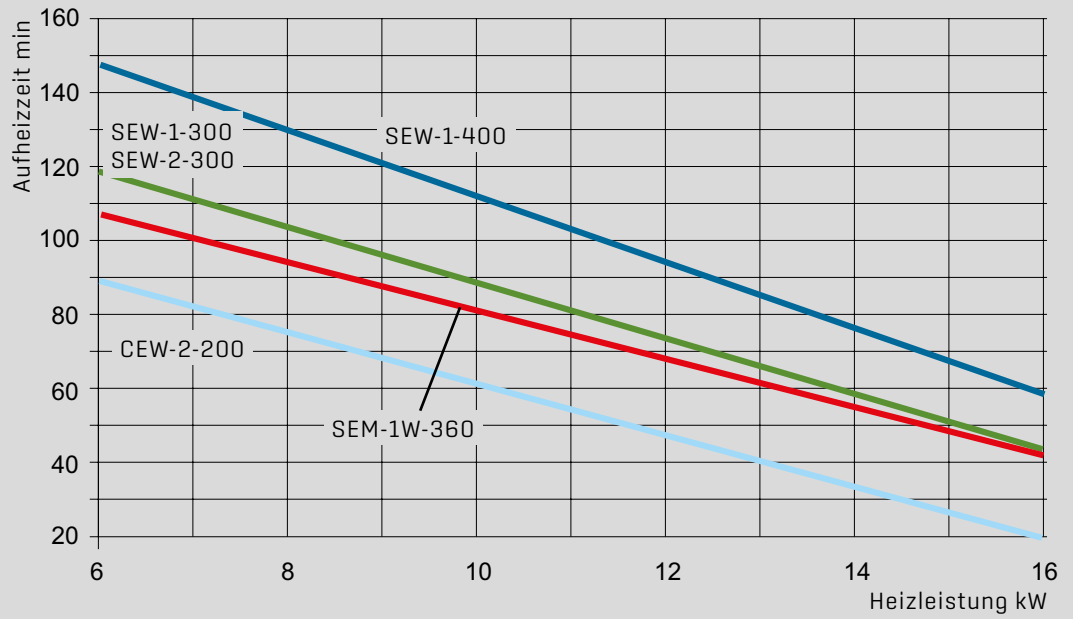


## TECHNISCHE DATEN

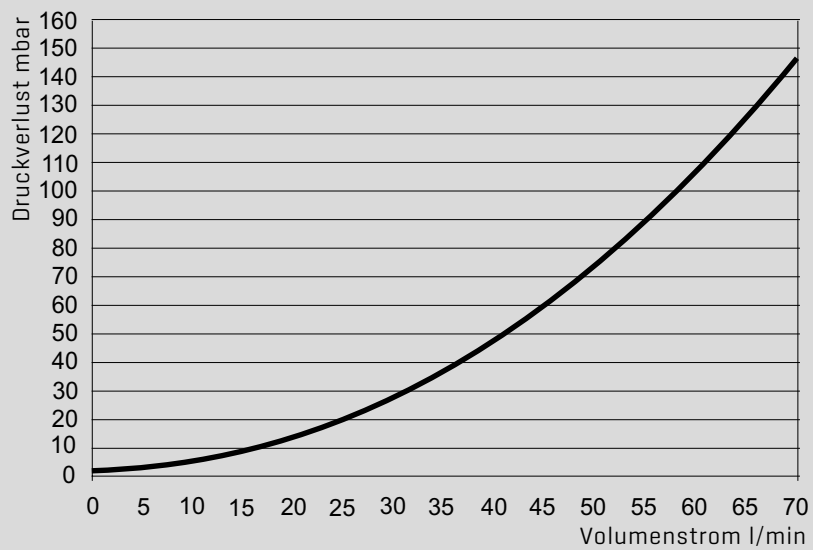
Solar-Warmwasserspeicher	Typ	SEM-1W-360
Energieeffizienzklasse Speicher		<b>C</b>
Speicherinhalt	Ltr.	360
Zapfmenge Warmwasser mit 40°C [TSP=55°C, 15l/min]	Ltr.	351
Kaltwasseranschluss	A mm	55
Rücklauf Heizung / Solar	B mm	606 / 221
Speicherfühler Heizung / Solar	C mm	965 / 385
Zirkulation	D mm	860
Vorlauf Heizung / Solar	E mm	1146 / 470
Warmwasseranschluss	F mm	1526
Elektrozusatzheizung [opt.]	G mm	540
Thermometeranschluss	H mm	1400
Gesamthöhe	I mm	1630
Durchmesser mit Dämmung	J mm	705
Wartungsflansch	L mm	277
Primär-Heizwasser	bar / °C	10 / 110
Sekundär-Brauchwasser	bar / °C	10 / 95
Kaltwasseranschluss	RP	1¼"
Rücklauf Heizung	IG	1¼"
Zirkulation	IG	¾"
Vorlauf Heizung	IG	1¼"
Warmwasseranschluss	RP	1¼"
Wärmetauscherfläche Heizung	m <sup>2</sup>	3,2
Wärmetauscherfläche Solar	m <sup>2</sup>	1,3
Wärmetauscherinhalt Heizung	Ltr.	27
Wärmetauscherinhalt Solar	Ltr.	11
Gewicht	kg	182

# 51 KENNLINIEN

## WARMWASSER AUFHEIZZEITEN VON 10°C AUF 50°C

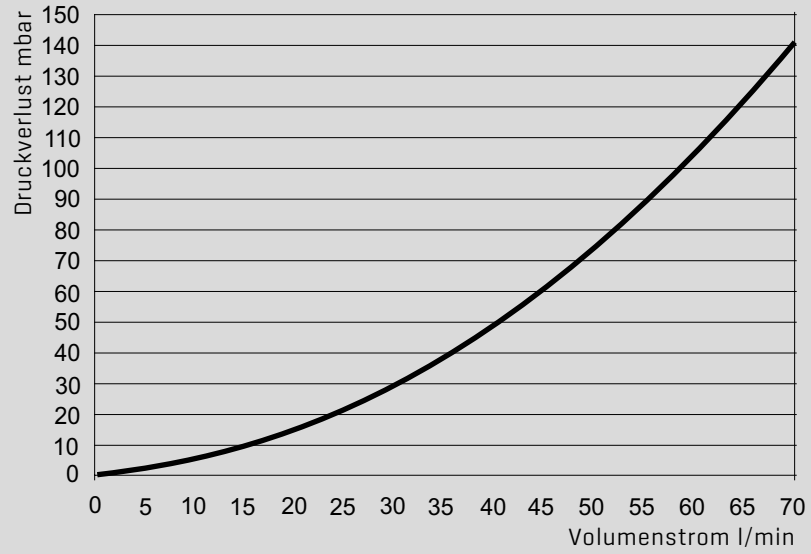


## DRUCKVERLUST WÄRMETAUSCHER SEW-1-300 / SEW-2-300

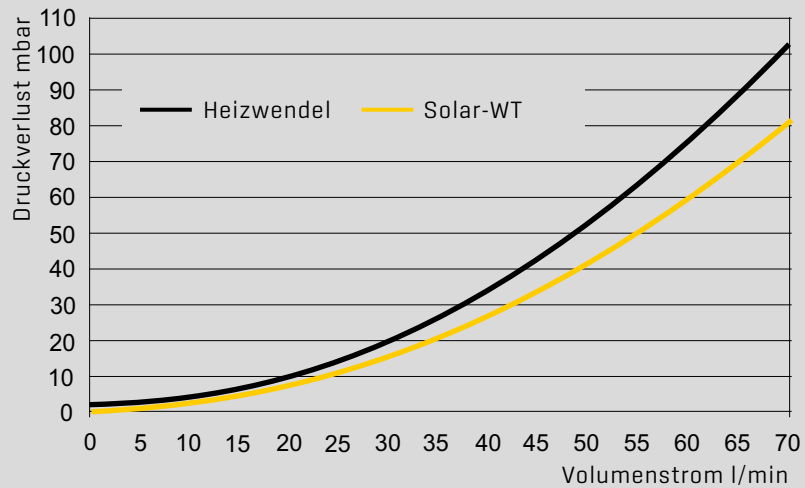


# 51 KENNLINIEN

## DRUCKVERLUST WÄRMETAUSCHER SEW-1-400

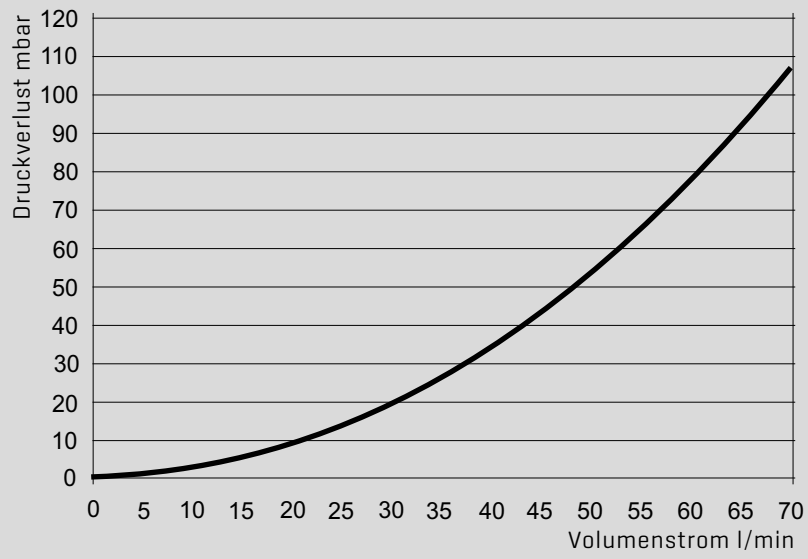


## DRUCKVERLUST WÄRMETAUSCHER SEM-1W-360



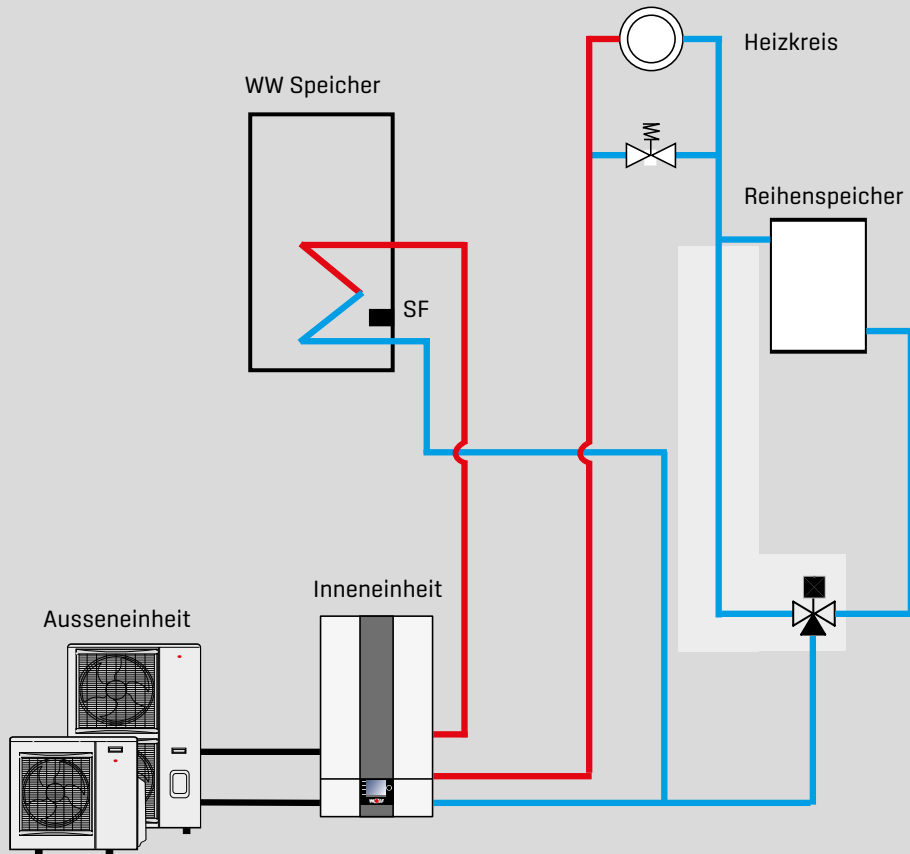
# 51 KENNLINIEN

## DRUCKVERLUST WÄRMETAUSCHER CEW-2-200



PLANUNG UND  
INSTALLATION  
SPEICHERSYSTEME

# Anlagenkonfigurationen



# 52 ANLAGENKONFIGURATIONEN BWL-1S(B)

## Übersicht Konfigurationen BWL-1S(B)

Im Anzeigemodul AM können Sie bei der Split-Luft/Wasser-Wärmepumpe separat alle nachstehende Anlagenkonfigurationen über den Fachmannparameter WPO01 einstellen.

Für den Betrieb der BWL-1S und BWL-1SB können folgende Anlagenkonfigurationen eingestellt werden.

Fachmann-Parameter	Bedeutung	Einstellbereich	Werks-einstellung	individuelle Einstellung
Anlage				
WPO01	Anlagenkonfiguration	01, 02, 05, 11, 12, 14, 15, 33, 34, 51, 52	01	

Anlagenkonfig.	Beschreibung
01	Reihenspeicher, ein Heizkreis, Warmwasserbereitung, aktive Kühlung möglich (in Verbindung mit einem zusätzlichen 3WUV für Kühlung)
02	Reihenspeicher, Warmwasserbereitung, Erweiterung Mischerkreise möglich, Erweiterung Solarkreis möglich
05	Reihenspeicher über 3-Wegeventil, ein Heizkreis, Warmwasserbereitung, Erweiterung Solarkreis möglich, aktive Kühlung möglich
11	Trennspeicher, ein Heizkreis, Warmwasserbereitung
12	Holzvergaserkessel BVG / TOB, Schichtenspeicher BSP-W / BSP-W-SL / BSH, Warmwasserbereitung, Erweiterung Mischerkreise möglich, Erweiterung Solarkreis möglich
14	Holzvergaserkessel BVG / TOB, Schichtenspeicher BSP-W / BSP-W-SL / BSH, Warmwasserbereitung, Erweiterung Mischerkreise möglich, Erweiterung Solarkreis möglich, aktive Kühlung möglich
15	Trennspeicher, ein Heizkreis, Warmwasserbereitung, Erweiterung Mischerkreise möglich, Erweiterung Solarkreis möglich, aktive Kühlung möglich
33	Trennspeicher, CGB-2 ..., Heizkreis nach hydr. Weiche, Warmwasserbereitung, Erweiterung Mischerkreise möglich, Erweiterung Solarkreis möglich
34	TOB, Schichtenspeicher, BSH, BSP-W, BSP-W-SL, Warmwasserbereitung, Erweiterung Mischerkreise möglich, Erweiterung Solarkreis möglich
51	0 - 10V Ansteuerung für externe Anforderung (z.B. durch Gebäudeleittechnik GLT), Heizung, Warmwasserbereitung, aktive Kühlung möglich
52	On - Off Ansteuerung für externe Anforderung (z.B. durch Gebäudeleittechnik GLT), Heizung, Warmwasserbereitung

Nach jeder Konfigurationsänderung muss die gesamte Anlage neu gestartet werden (Netz Aus / Netz Ein)!

Hinweis:

Hydrauliksysteme und elektrische Details sind der Wolf-Homepage bzw. der Planungsunterlage „Hydraulische Systemlösungen“ zu entnehmen

## QR-Code Hydraulikdatenbank

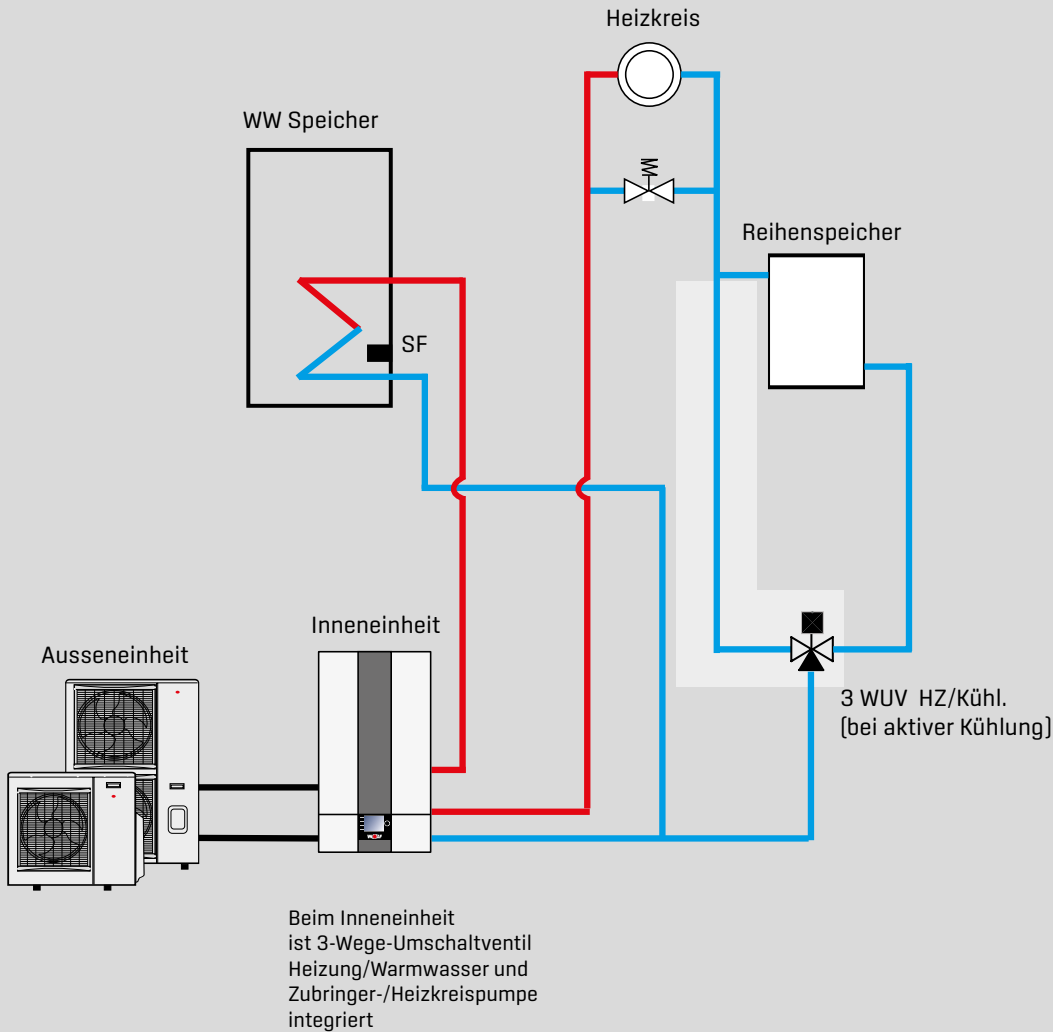


# 52 ANLAGENKONFIGURATIONEN BWL-1S(B)

## Anlagenkonfiguration 01

BWL-1S(B)

- Split-Luft- / Wasser Wärmepumpe
- Reihenspeicher
- ein Heizkreis
- Warmwasserbereitung
- aktive Kühlung möglich (in Verbindung mit einem zusätzlichen 3-WUV für Kühlung)



ANLAGEN-KONFIGURATIONEN

### Wichtiger Hinweis:

In diesem Prinzipschema sind Absperrorgane, Entlüftungen und sicherheitstechnische Maßnahmen nicht komplett eingezeichnet. Diese sind gemäß den gültigen Normen und Vorschriften anlagenspezifisch zu erstellen. Hydraulische und elektrische Details sind der Planungsunterlage Hydraulische Systemlösungen zu entnehmen!

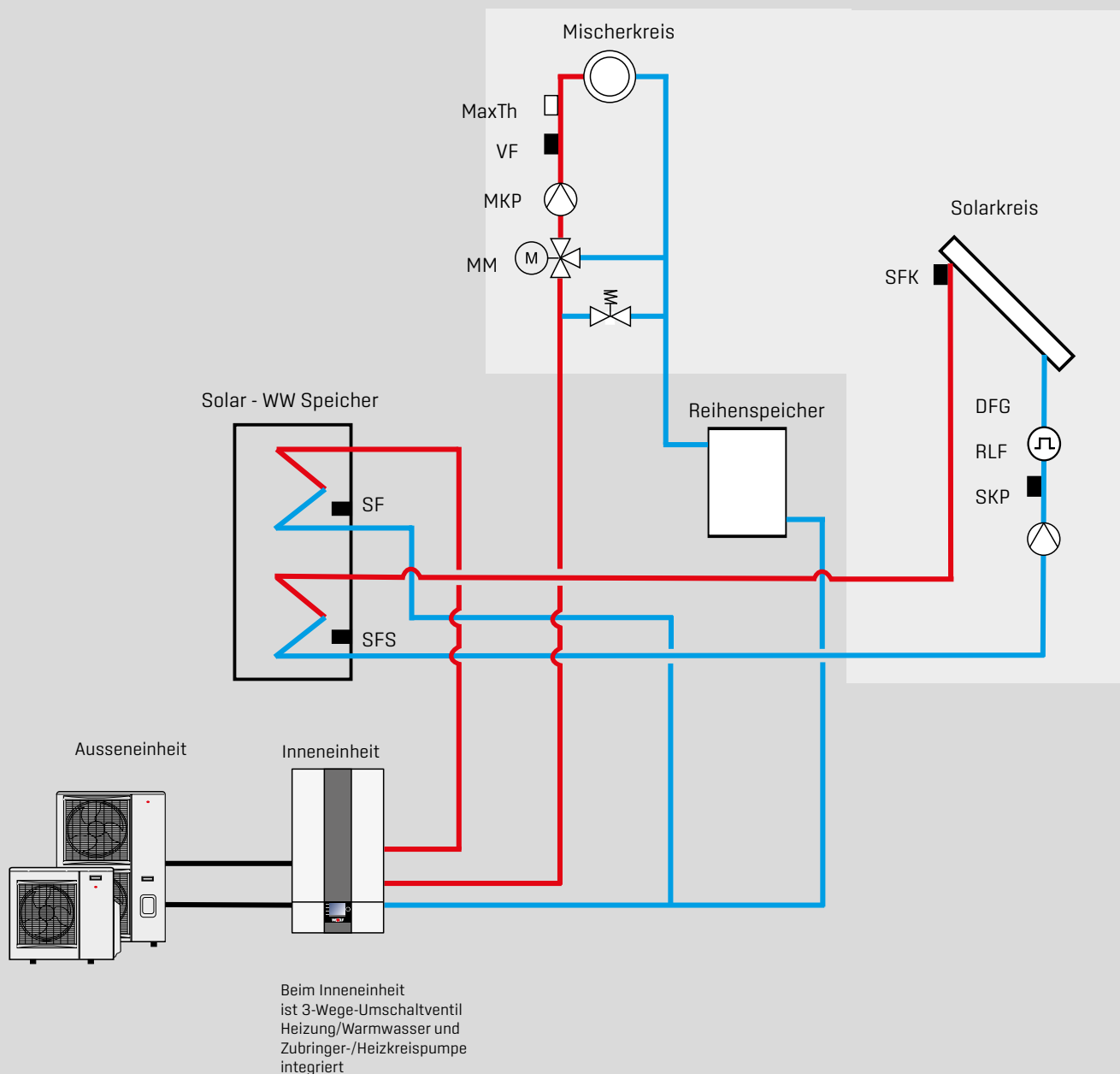
# 52 ANLAGENKONFIGURATIONEN BWL-1S(B)

## Anlagenkonfiguration 02

BWL-1S(B)

- Split-Luft- / Wasser Wärmepumpe
- Reihenspeicher
- Erweiterung Mischerkreis mit MM
- Warmwasserbereitung
- Solar-Warmwasserspeicher
- Erweiterung Solarkreis mit SM1 / SM2

Erweiterungsmöglichkeiten



### Wichtiger Hinweis:

In diesem Prinzipschema sind Absperrorgane, Entlüftungen und sicherheitstechnische Maßnahmen nicht komplett eingezeichnet. Diese sind gemäß den gültigen Normen und Vorschriften anlagenspezifisch zu erstellen. Hydraulische und elektrische Details sind der Planungsunterlage Hydraulische Systemlösungen zu entnehmen!

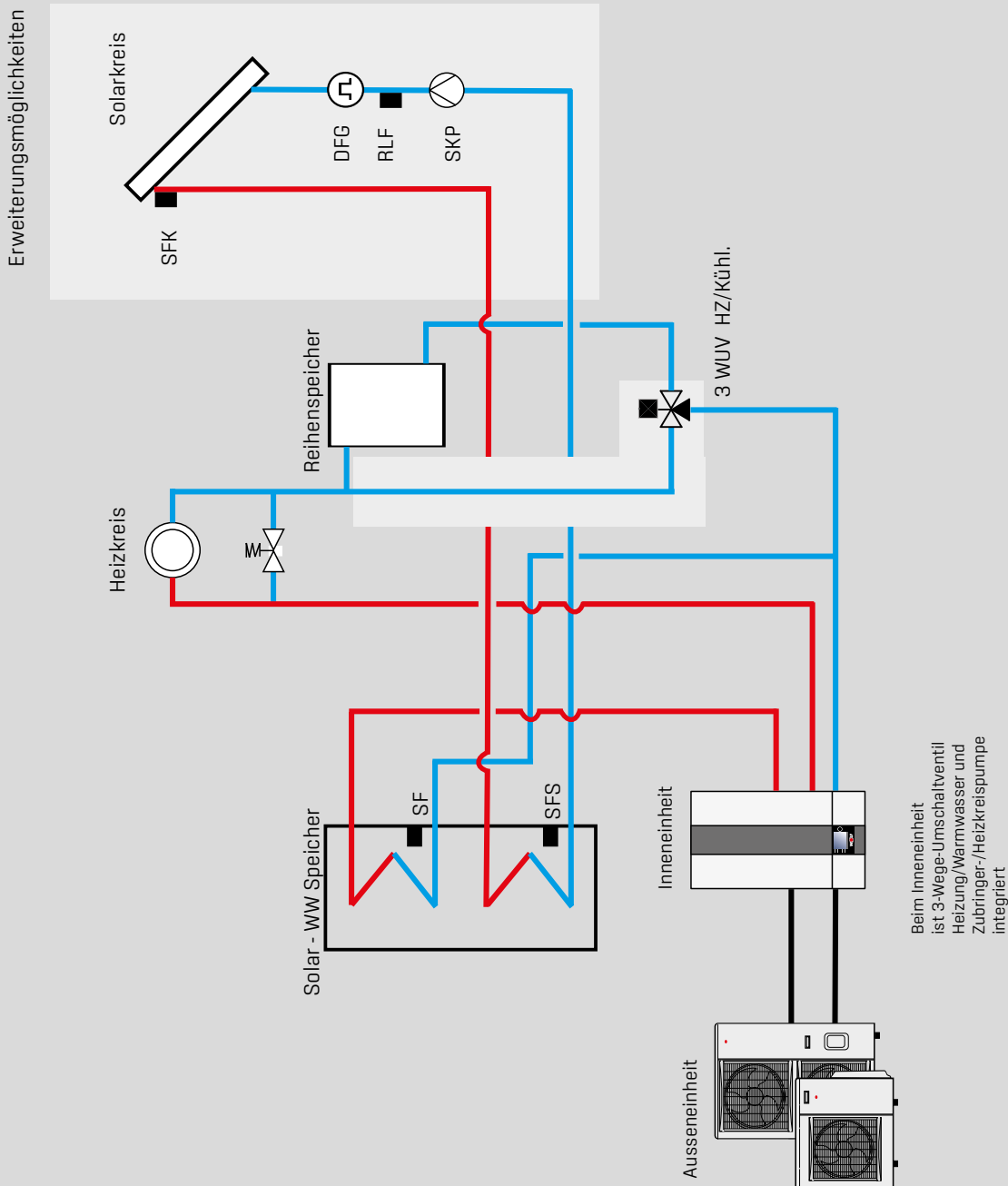


# 52 ANLAGENKONFIGURATIONEN BWL-1S(B)

## Anlagenkonfiguration 05

BWL-1S(B)

- Split-Luft- / Wasser Wärmepumpe
- Reihenspeicher
- ein Heizkreis
- Warmwasserbereitung
- Solar-Warmwasserspeicher
- Erweiterung Solarkreis mit SM1
- aktive Kühlung möglich



### Wichtiger Hinweis:

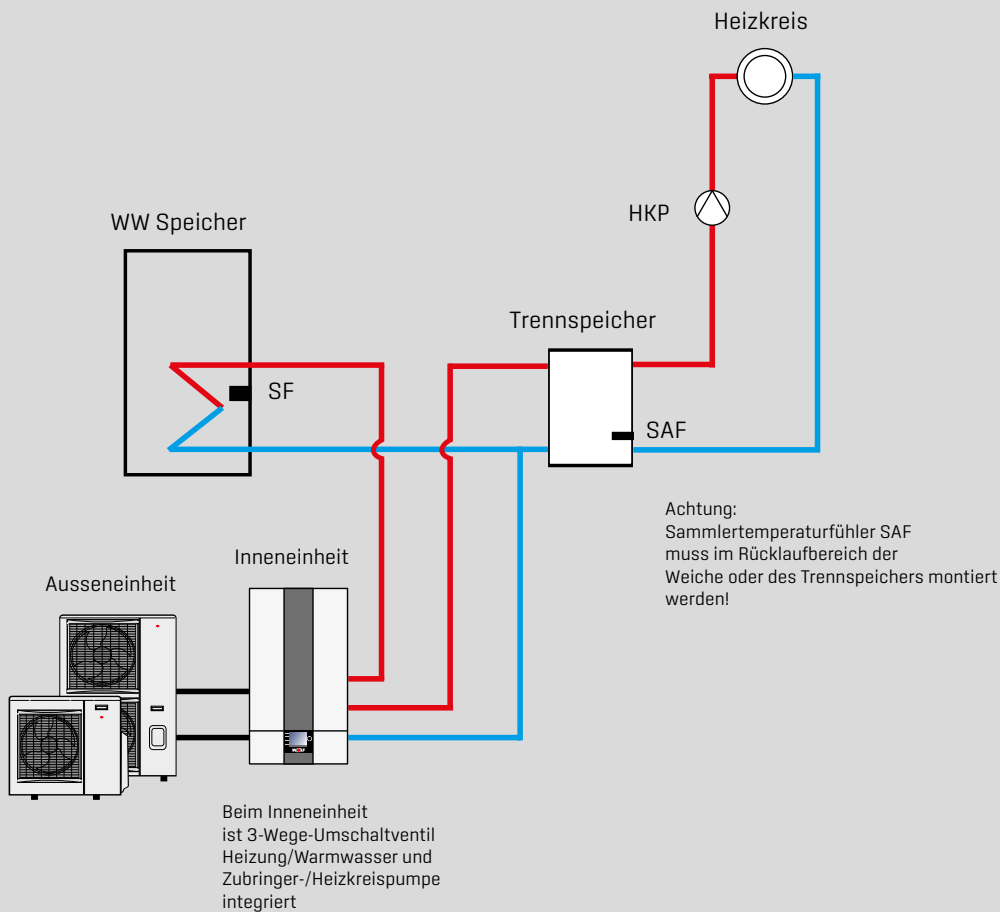
In diesem Prinzipschema sind Absperrorgane, Entlüftungen und sicherheitstechnische Maßnahmen nicht komplett eingezeichnet. Diese sind gemäß den gültigen Normen und Vorschriften anlagenspezifisch zu erstellen. Hydraulische und elektrische Details sind der Planungsunterlage Hydraulische Systemlösungen zu entnehmen!

# 52 ANLAGENKONFIGURATIONEN BWL-1S(B)

## Anlagenkonfiguration 11

BWL-1S(B)

- Split-Luft- / Wasser Wärmepumpe
- Trennspeicher
- ein Heizkreis
- Warmwasserbereitung



### Wichtiger Hinweis:

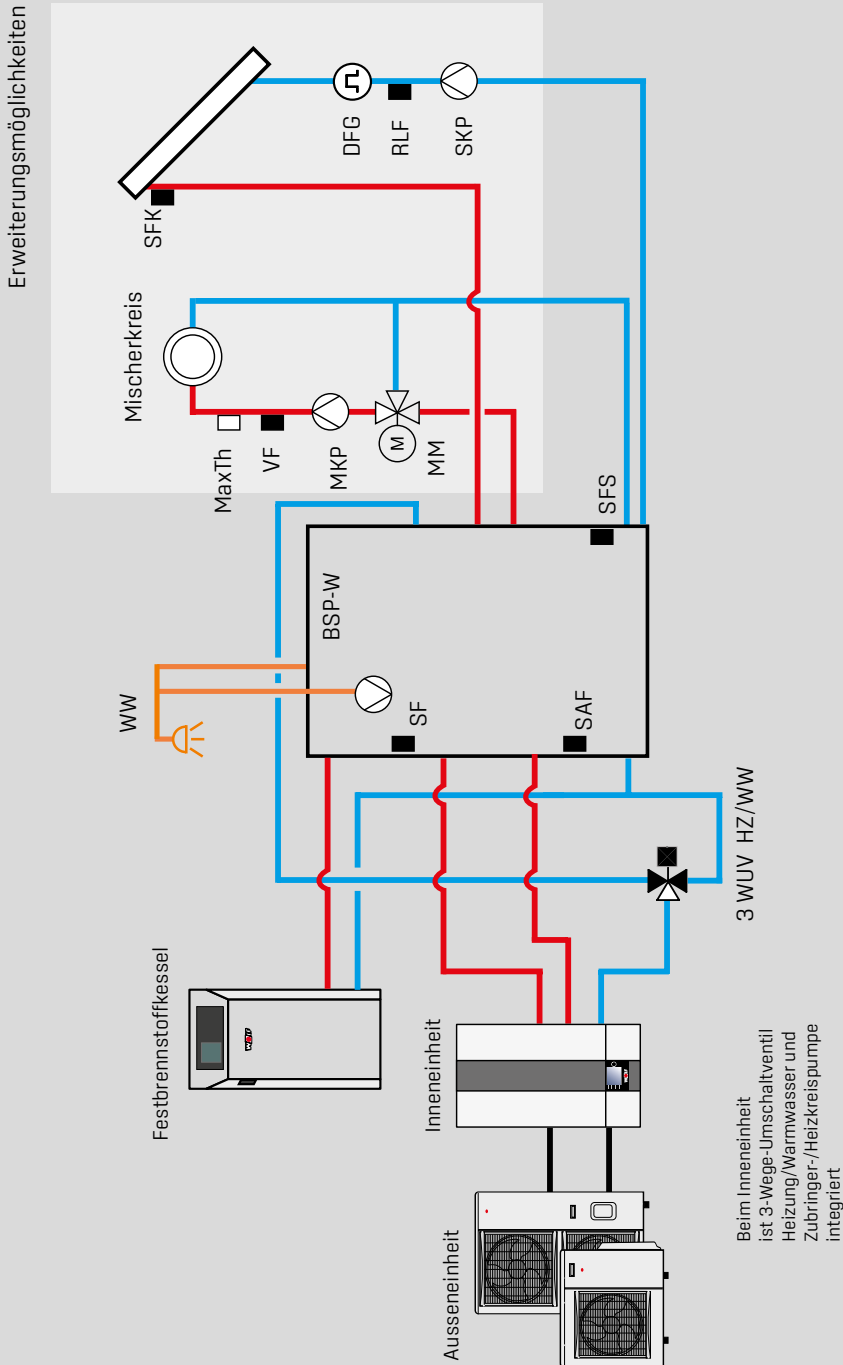
In diesem Prinzipschema sind Absperrorgane, Entlüftungen und sicherheitstechnische Maßnahmen nicht komplett eingezeichnet. Diese sind gemäß den gültigen Normen und Vorschriften anlagenspezifisch zu erstellen. Hydraulische und elektrische Details sind der Planungsunterlage Hydraulische Systemlösungen zu entnehmen!

# 52 ANLAGENKONFIGURATIONEN BWL-1S(B)

## Anlagenkonfiguration 12 (BSP-W)

BWL-1S(B)

- Split-Luft- / Wasser Wärmepumpe
- BSP-W
- Festbrennstoffkessel
- Erweiterung Mischerkreis mit MM
- Erweiterung Solarkreis mit SM1 / SM2
- Warmwasserbereitung



Wichtiger Hinweis:

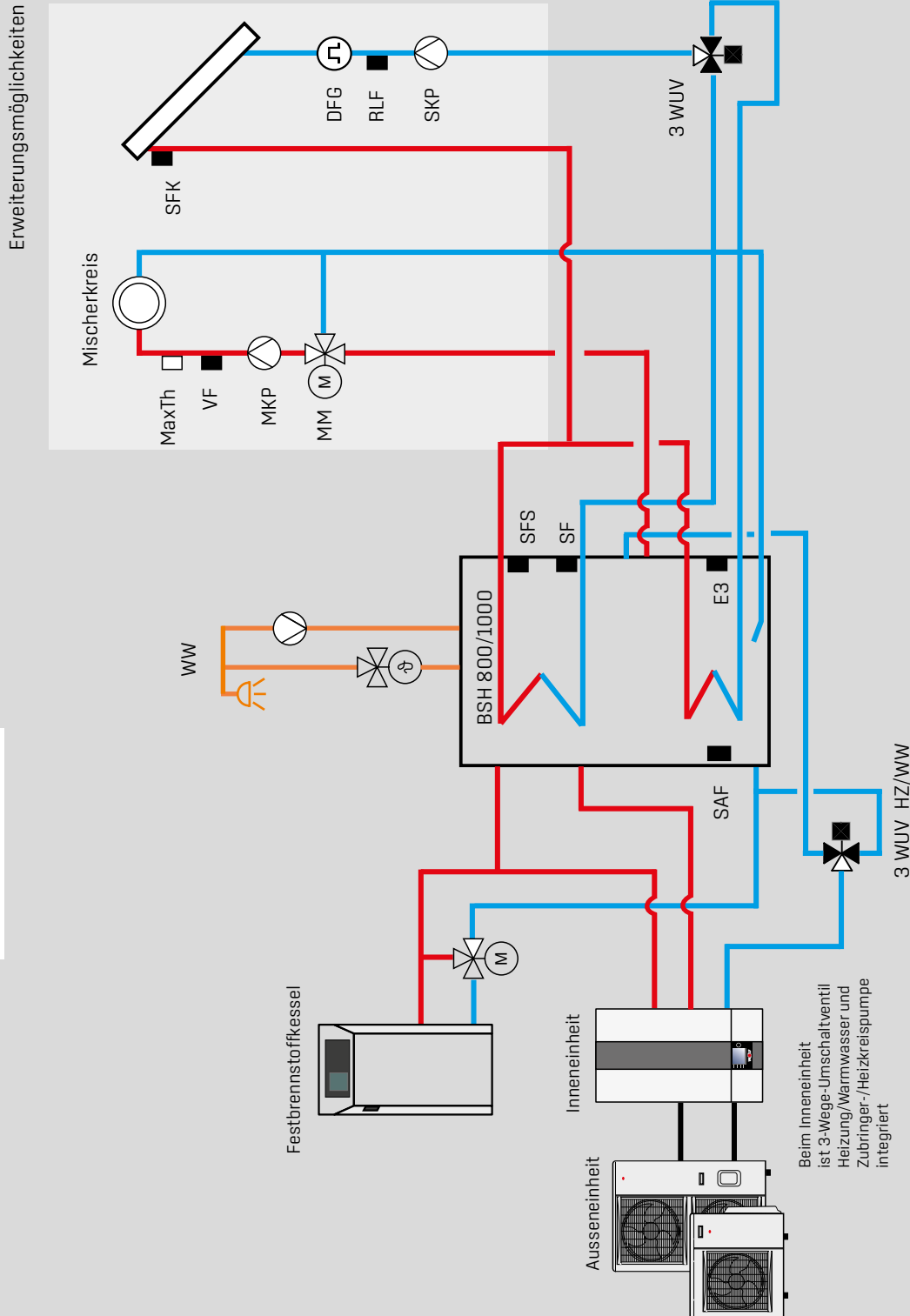
In diesem Prinzipschema sind Absperrorgane, Entlüftungen und sicherheitstechnische Maßnahmen nicht komplett eingezeichnet. Diese sind gemäß den gültigen Normen und Vorschriften anlagenspezifisch zu erstellen. Hydraulische und elektrische Details sind der Planungsunterlage Hydraulische Systemlösungen zu entnehmen!

# 52 ANLAGENKONFIGURATIONEN BWL-1S(B)

## Anlagenkonfiguration 12 (BSH-800/1000)

BWL-1S(B)

- Split-Luft- / Wasser Wärmepumpe
- BSH-800/1000
- Festbrennstoffkessel
- Erweiterung Mischerkreis mit MM
- Erweiterung Solarkreis mit SM1 / SM2
- Warmwasserbereitung



Wichtiger Hinweis:

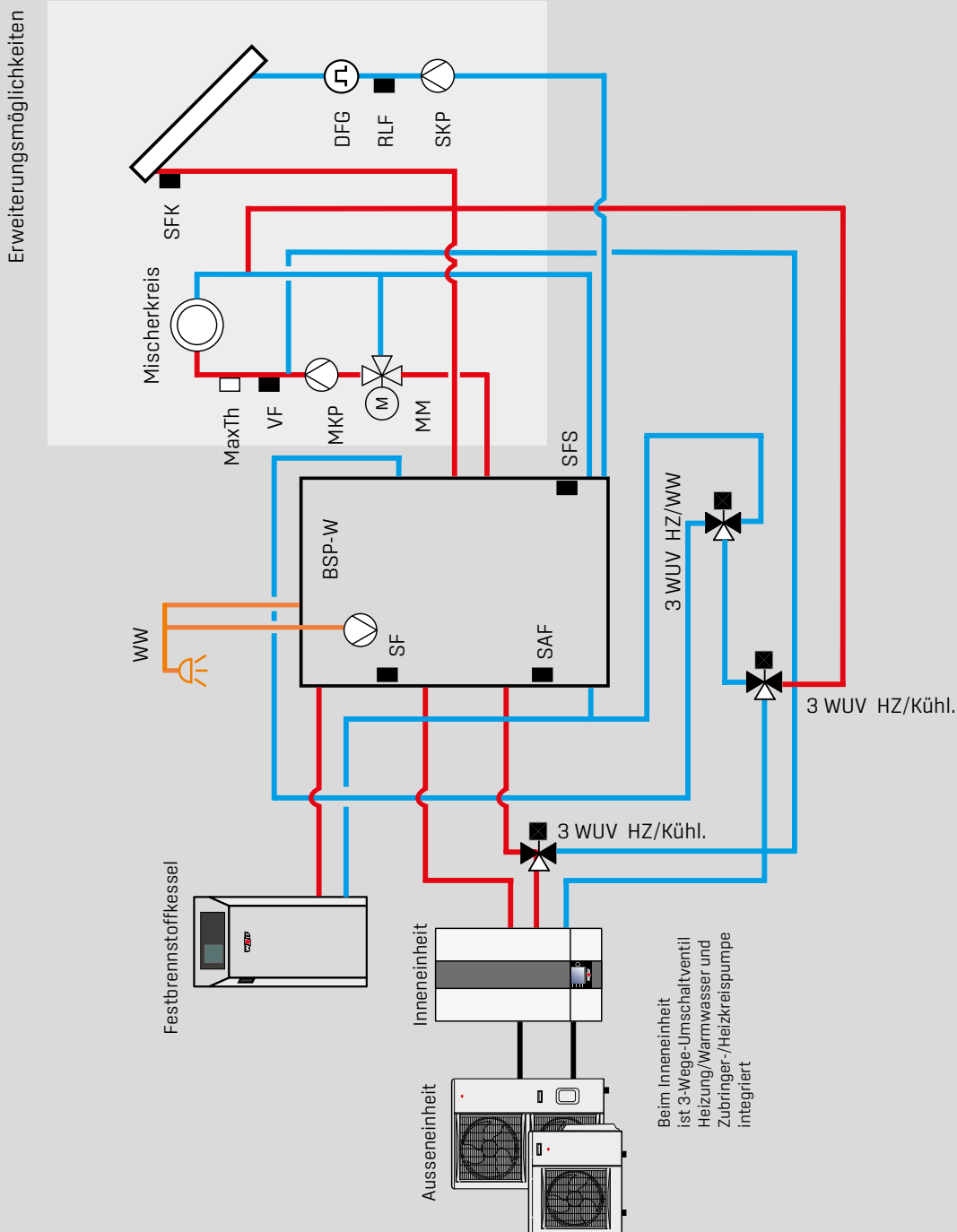
In diesem Prinzipschema sind Absperrorgane, Entlüftungen und sicherheitstechnische Maßnahmen nicht komplett eingezeichnet. Diese sind gemäß den gültigen Normen und Vorschriften anlagenspezifisch zu erstellen. Hydraulische und elektrische Details sind der Planungsunterlage Hydraulische Systemlösungen zu entnehmen!

# 52 ANLAGENKONFIGURATIONEN BWL-1S(B)

## Anlagenkonfiguration 14

### BWL-1S(B)

- Split-Luft- / Wasser Wärmepumpe
- BSP-W
- Festbrennstoffkessel
- Erweiterung Mischerkreis mit MM
- Erweiterung Solarkreis mit SM1 / SM2
- Warmwasserbereitung
- aktive Kühlung möglich



### Wichtiger Hinweis:

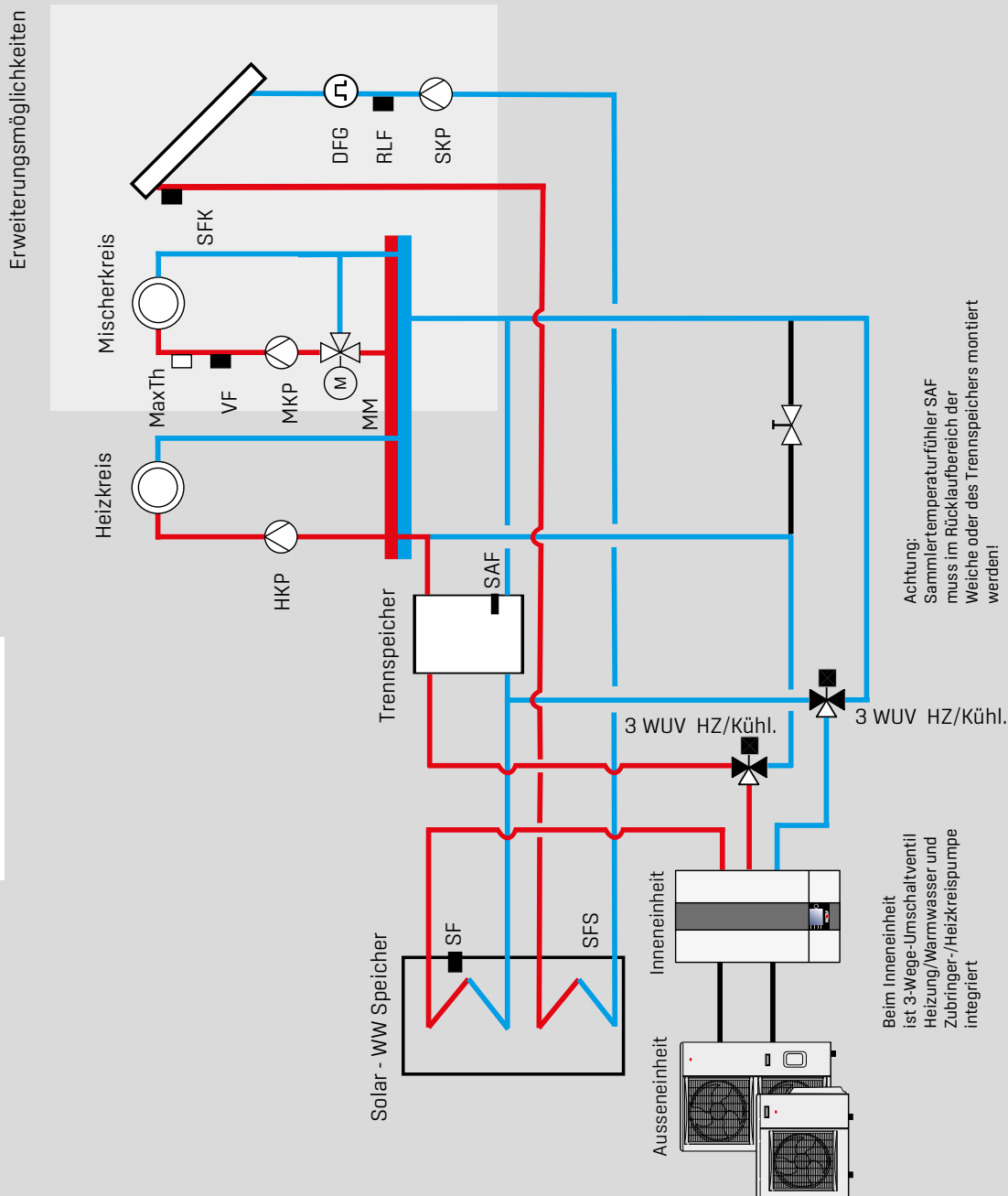
In diesem Prinzipschema sind Absperrorgane, Entlüftungen und sicherheitstechnische Maßnahmen nicht komplett eingezeichnet. Diese sind gemäß den gültigen Normen und Vorschriften anlagenspezifisch zu erstellen. Hydraulische und elektrische Details sind der Planungsunterlage Hydraulische Systemlösungen zu entnehmen!

# 52 ANLAGENKONFIGURATIONEN BWL-1S(B)

## Anlagenkonfiguration 15

BWL-1S(B)

- Split-Luft- / Wasser Wärmepumpe
- Trennspeicher
- Solar - WW Speicher
- Heizkreis
- Erweiterung Mischerkreis mit MM
- Erweiterung Solarkreis mit SM1 / SM2
- Warmwasserbereitung
- aktive Kühlung möglich



### Wichtiger Hinweis:

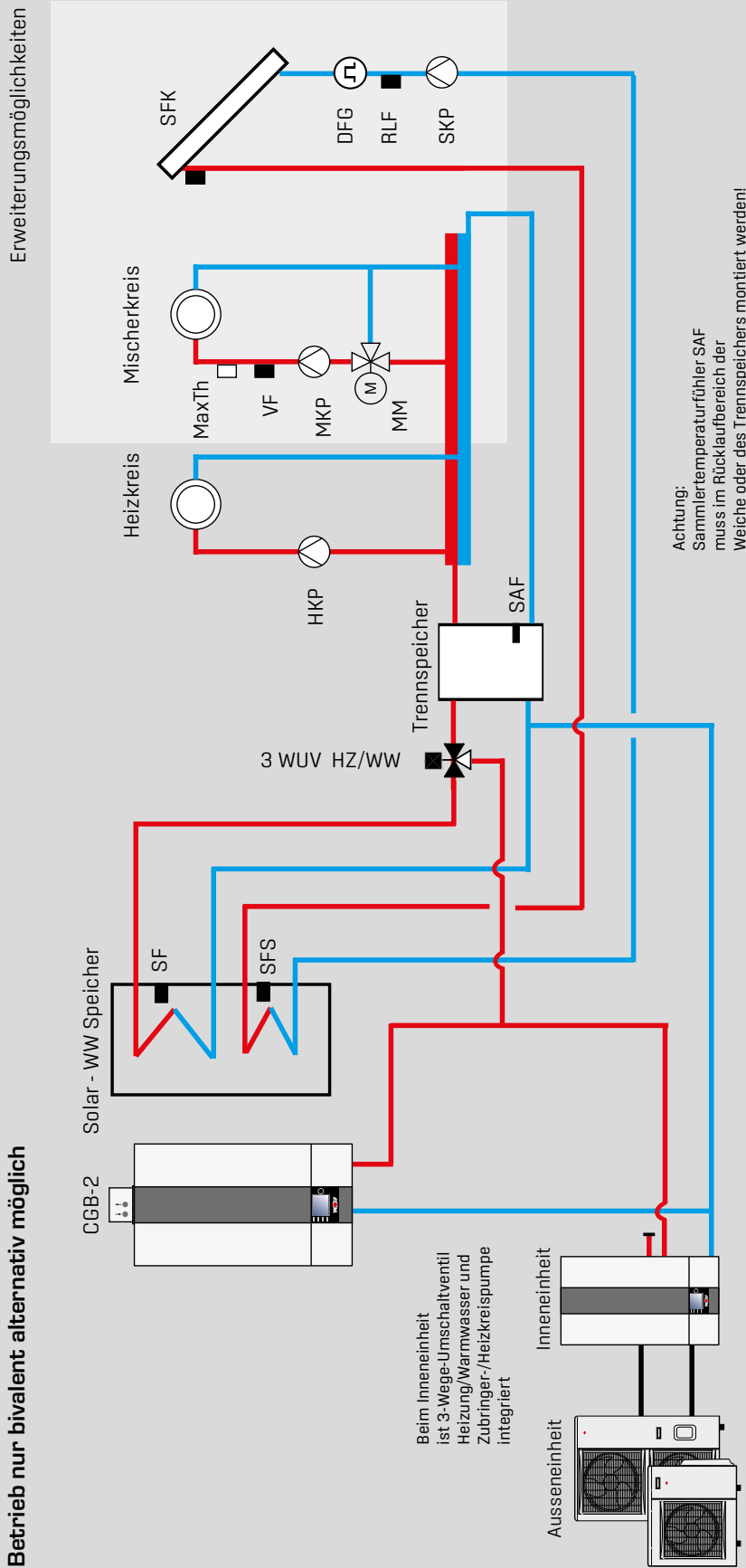
In diesem Prinzipschema sind Absperrorgane, Entlüftungen und sicherheitstechnische Maßnahmen nicht komplett eingezeichnet. Diese sind gemäß den gültigen Normen und Vorschriften anlagenspezifisch zu erstellen. Hydraulische und elektrische Details sind der Planungsunterlage Hydraulische Systemlösungen zu entnehmen!

# 52 ANLAGENKONFIGURATIONEN BWL-1S(B)

## Anlagenkonfiguration 33

### BWL-1S(B)

- Split-Luft- / Wasser Wärmepumpe
- Trennspeicher
- Solar - WW Speicher
- CGB-2 (Ansteuerung über Ausgang A1)
- Heizkreis
- Erweiterung Mischerkreis mit MM
- Erweiterung Solarkreis mit SM1 / SM2
- Warmwasserbereitung
- Betrieb nur bivalent alternativ möglich



### Wichtiger Hinweis:

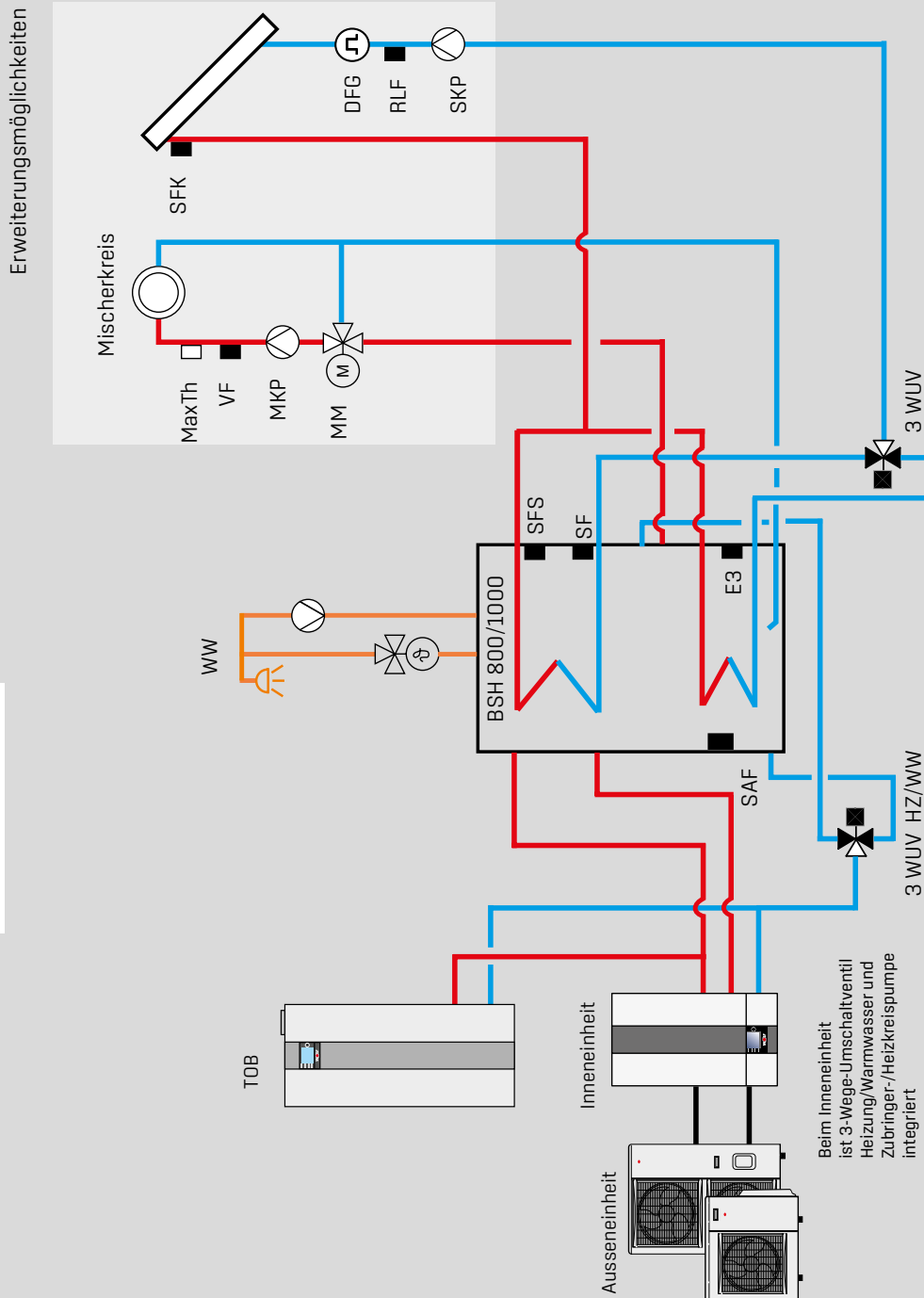
In diesem Prinzipschema sind Absperrorgane, Entlüftungen und sicherheitstechnische Maßnahmen nicht komplett eingezeichnet. Diese sind gemäß den gültigen Normen und Vorschriften anlagenspezifisch zu erstellen. Hydraulische und elektrische Details sind der Planungsunterlage Hydraulische Systemlösungen zu entnehmen!

# 52 ANLAGENKONFIGURATIONEN BWL-1S(B)

## Anlagenkonfiguration 34

BWL-1S(B)

- Split-Luft- / Wasser Wärmepumpe
- BSH-800/1000
- TOB (Ansteuerung über Ausgang A1)
- Erweiterung Mischerkreis mit MM
- Erweiterung Solarkreis mit SM1 / SM2
- Warmwasserbereitung
- Betrieb nur bivalent alternativ möglich



### Wichtiger Hinweis:

In diesem Prinzipschema sind Absperrorgane, Entlüftungen und sicherheitstechnische Maßnahmen nicht komplett eingezeichnet. Diese sind gemäß den gültigen Normen und Vorschriften anlagenspezifisch zu erstellen. Hydraulische und elektrische Details sind der Planungsunterlage Hydraulische Systemlösungen zu entnehmen!



# 52 ANLAGENKONFIGURATIONEN BWL-1S(B)

## Anlagenkonfiguration 51

Externe Anforderung / Steuerung durch Gebäudeleittechnik GLT

U = 0...10V an Eingang E2/SAF:

0V ≤ U < 1,2V → Wärmepumpe AUS

1,2V ≤ U ≤ 4,0V → 0-100% Verdichter Kühlbetrieb [1...12% → 12%]  
[13...100% → 13...100%]

4,2V ≤ U ≤ 7,0V → 0-100% Verdichter Heizbetrieb [1...12% → 12%]  
[13...100% → 13...100%]

7,2V ≤ U ≤ 10,0V → 100% Verdichter Heizbetrieb  
+ 0-100% E-Heizung Heizbetrieb [1...20% → 20%]  
[21...80% → 21...80%]  
[81...100% → 100%]



Hinweise:

- Einsatzgrenzen: Verdichter T<sub>VL</sub>/T<sub>RL</sub> = 55°C, E-Heizung T<sub>VL</sub> = 75°C
- Elektro-Heizung für Heizbetrieb freigeben (WPO90=Ein)
- Ausgang A1 auf Abtauen parametrieren (WPO03=Abtauen)  
→ Während Abtaubetrieb schaltet Ausgang A1, um der GLT den Abtaubetrieb anzuzeigen!
- Max. Verdichterstarts pro Stunde durch GLT sicherstellen
- Max. Vorlauftemperatur durch GLT sicherstellen
- Taupunktwächter TPW od. Brücke an Eingang E1 anschließen
- Ggf. Taupunktüberwachung durch GLT sicherstellen

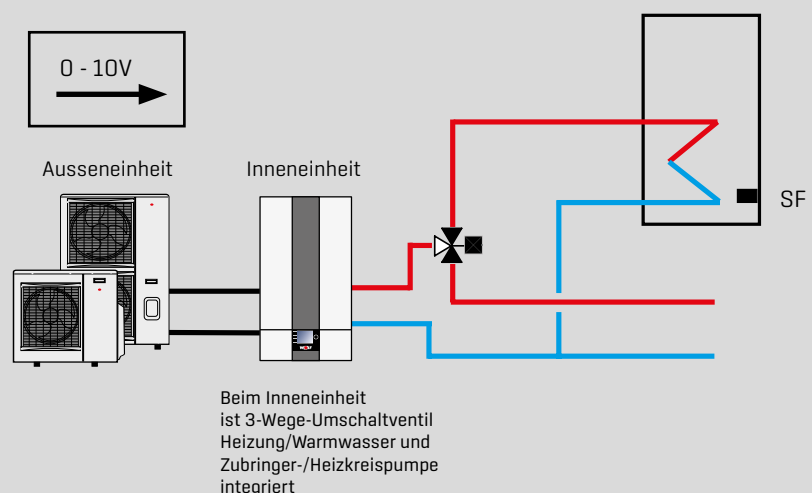
## Betriebsart WW Ladung bei Anlagenkonfiguration 51

In dieser Anlagenkonfiguration kann das Gerät bei Bedarf selbständig WW-Ladung durchführen. Die Betriebsart WW-Ladung hat Vorrang vor Betriebsart GLT. Die Betriebsart WW-Ladung bei Anlagenkonfig. 51 kann durch Entfernung des Speicherfühler SF, Durchführung von Parameterreset und Neueinstellung der Anlagenkonfiguration unterbunden werden.

Das integrierte 3 WUV HZ/WW ist in diesem Fall abzustecken.

## BWL-1S(B)

- Split Luft- / Wasser Wärmepumpe
- 0 - 10V Ansteuerung (am Eingang E2 / SAF)
- aktive Kühlung möglich



## Wichtiger Hinweis:

In diesen Prinzipschemen sind Absperrorgane, Entlüftungen und sicherheitstechnische Maßnahmen nicht komplett eingezeichnet. Diese sind gemäß den gültigen Normen und Vorschriften anlagenspezifisch zu erstellen. Hydraulische und elektrische Details sind der Planungsunterlage Hydraulische Systemlösungen zu entnehmen!

# 52 ANLAGENKONFIGURATIONEN BWL-1S(B)

## Anlagenkonfiguration 52

Externe Anforderung / Steuerung durch Gebäudeleittechnik GLT

Externer potentialfreier Kontakt an Eingang E2/SAF:

Offen → Wärmepumpe AUS  
Geschlossen → Verdichter AN



Hinweise:

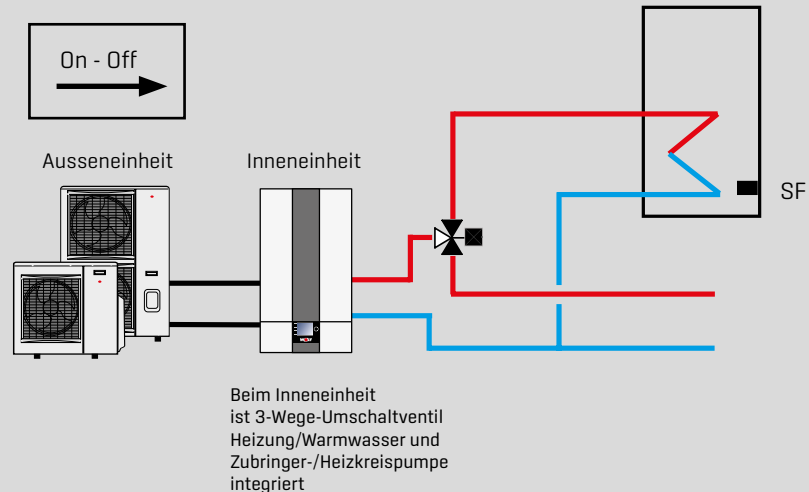
- Einsatzgrenzen: Verdichter  $T_{VL}/T_{RL} = 55^{\circ}\text{C}$ , E-Heizung  $T_{VL} = 75^{\circ}\text{C}$
- Es erfolgt keine Zuschaltung der Elektro-Heizung [ausgenommen Frostschutz und Abtauung]
- Ausgang A1 auf Abtauen parametrieren [WPO03=Abtauen]  
→ Während Abtaubetrieb schaltet Ausgang A1, um der GLT den Abtaubetrieb anzuzeigen!
- Max. Verdichterstarts pro Stunde durch GLT sicherstellen
- Max. Vorlauftemperatur durch GLT sicherstellen

Betriebsart WW Ladung bei Anlagenkonfiguration 52

In dieser Anlagenkonfiguration kann das Gerät bei Bedarf selbständig WW-Ladung durchführen. Die Betriebsart WW-Ladung hat Vorrang vor Betriebsart GLT. Die Betriebsart WW-Ladung bei Anlagenkonfig. 52 kann durch Entfernung des Speicherfühler SF, Durchführung von Parameterreset und Neueinstellung der Anlagenkonfiguration unterbunden werden. Das integrierte 3 WUV HZ/WW ist in diesem Fall abzustecken.

BWL-1S(B)

- Split Luft- / Wasser Wärmepumpe
- On - Off Ansteuerung (am Eingang E2 / SAF)



Wichtiger Hinweis:

In diesen Prinzipschemen sind Absperrorgane, Entlüftungen und sicherheitstechnische Maßnahmen nicht komplett eingezeichnet. Diese sind gemäß den gültigen Normen und Vorschriften anlagenspezifisch zu erstellen. Hydraulische und elektrische Details sind der Planungsunterlage Hydraulische Systemlösungen zu entnehmen!

# 53 ANLAGENKONFIGURATIONEN CHC-SPLIT

## Übersicht Konfigurationen CHC-SPLIT / QR-Code

Für den Betrieb in der CHC-Split können folgende Anlagenkonfigurationen eingestellt werden.

Fachmann-Parameter	Bedeutung	Einstellbereich	Werks-einstellung	individuelle Einstellung
Anlage				
WPO01	Anlagenkonfiguration	01, 02, 05, 11, 12, 14, 15	01	

Anlagenkonfig.	Beschreibung
01	Reihenspeicher, ein Heizkreis, Warmwasserbereitung, aktive Kühlung möglich bis 18°C Wassertemperatur über Reihenspeicher
02	Reihenspeicher, Mischerkreis, Warmwasserbereitung, Erweiterung Mischerkreise möglich
05	Reihenspeicher, ein Heizkreis, Warmwasserbereitung, Erweiterung Mischerkreise möglich, aktive Kühlung möglich bis 18°C Wassertemperatur über Reihenspeicher
11	Trennspeicher, ein Heizkreis, Warmwasserbereitung, ohne Kühlung
12	Trennspeicher, Mischerkreis, Warmwasserbereitung, Erweiterung Mischerkreise möglich
14	Trennspeicher, Mischerkreis, Warmwasserbereitung, Erweiterung Mischerkreise möglich, aktive Kühlung möglich bis 18°C Wassertemperatur über Trennspeicher
15	Trennspeicher, ein Heizkreis, Warmwasserbereitung, Erweiterung Mischerkreise möglich, aktive Kühlung möglich bis 18°C Wassertemperatur über Trennspeicher

Nach jeder Konfigurationsänderung muss die gesamte Anlage neu gestartet werden (Netz Aus / Netz Ein)!

Hinweis:

Hydrauliksysteme und elektrische Details sind der Wolf-Homepage bzw. der Planungsunterlage „Hydraulische Systemlösungen“ zu entnehmen!

## QR-Code Hydraulikdatenbank

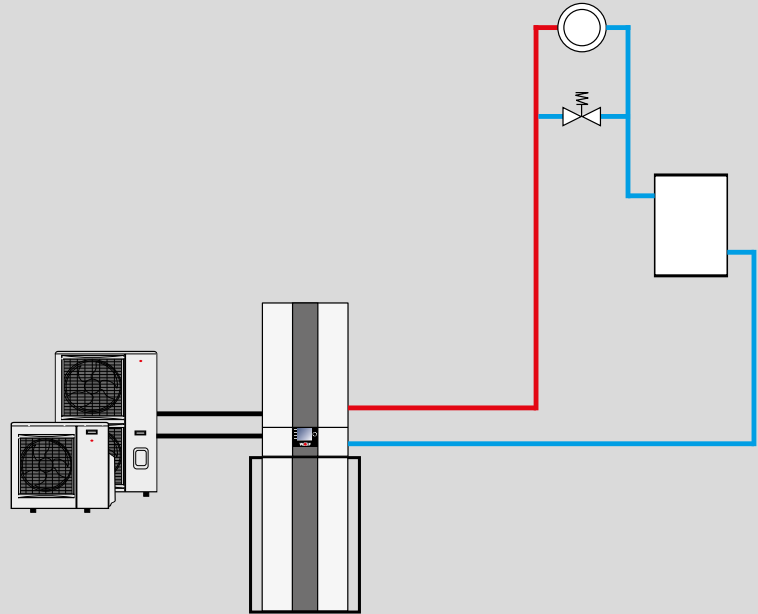


# 53 ANLAGENKONFIGURATIONEN CHC-SPLIT

## Anlagenkonfiguration 01

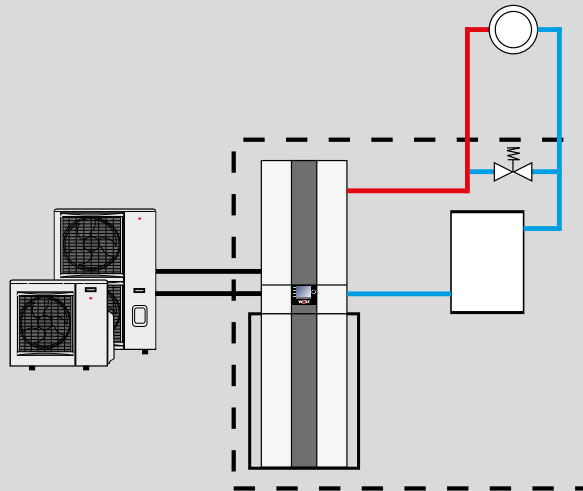
### CHC-Split /200

- Reihenspeicher
- ein Heizkreis
- Warmwasserbereitung
- aktive Kühlung möglich bis 18°C  
Wassertemperatur über Reihenspeicher



### CHC-Split /200-35

- Reihenspeicher
- ein Heizkreis
- Warmwasserbereitung
- aktive Kühlung möglich bis 18°C  
Wassertemperatur über Reihenspeicher



Wärmepumpencenter mit Reihenspeicher und Überströmventil, im System integriert

#### Wichtiger Hinweis:

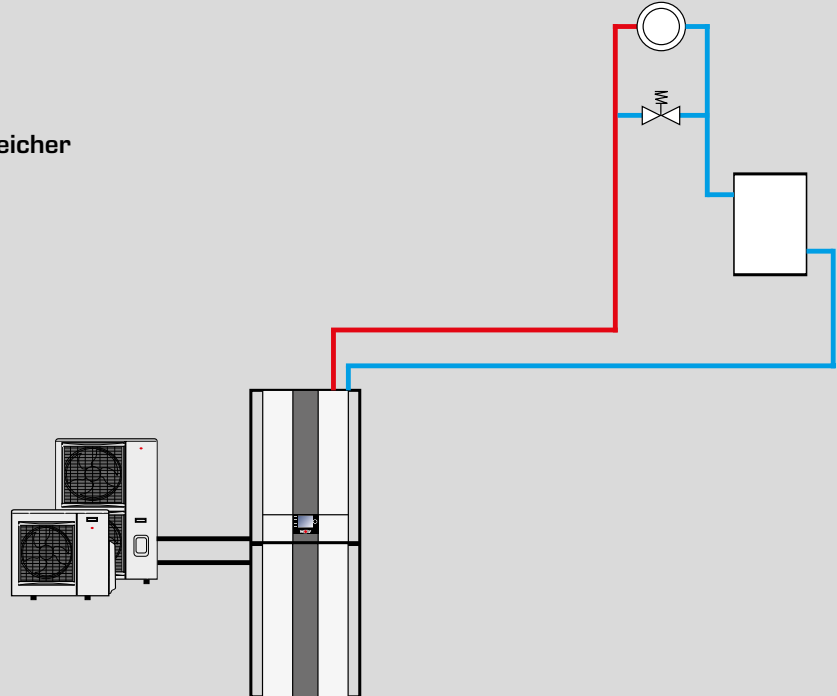
In diesem Prinzipschema sind Absperrorgane, Entlüftungen und sicherheitstechnische Maßnahmen nicht komplett eingezeichnet. Diese sind gemäß den gültigen Normen und Vorschriften anlagenspezifisch zu erstellen. Hydraulische und elektrische Details sind der Planungsunterlage Hydraulische Systemlösungen zu entnehmen!

# 53 ANLAGENKONFIGURATIONEN CHC-SPLIT

## Anlagenkonfiguration 01

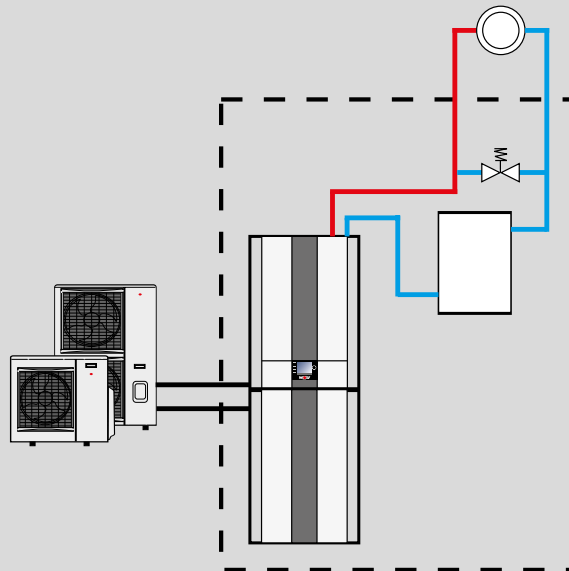
### CHC-Split /300

- Reihenspeicher
- ein Heizkreis
- Warmwasserbereitung
- aktive Kühlung möglich bis 18°C  
Wassertemperatur über Reihenspeicher



### CHC-Split /300-50

- Reihenspeicher
- ein Heizkreis
- Warmwasserbereitung
- aktive Kühlung möglich bis 18°C  
Wassertemperatur über Reihenspeicher



Wärmepumpencenter mit Reihenspeicher  
und Überströmventil, im System integriert

#### Wichtiger Hinweis:

In diesem Prinzipschema sind Absperrorgane, Entlüftungen und sicherheitstechnische Maßnahmen nicht komplett eingezeichnet. Diese sind gemäß den gültigen Normen und Vorschriften anlagenspezifisch zu erstellen.

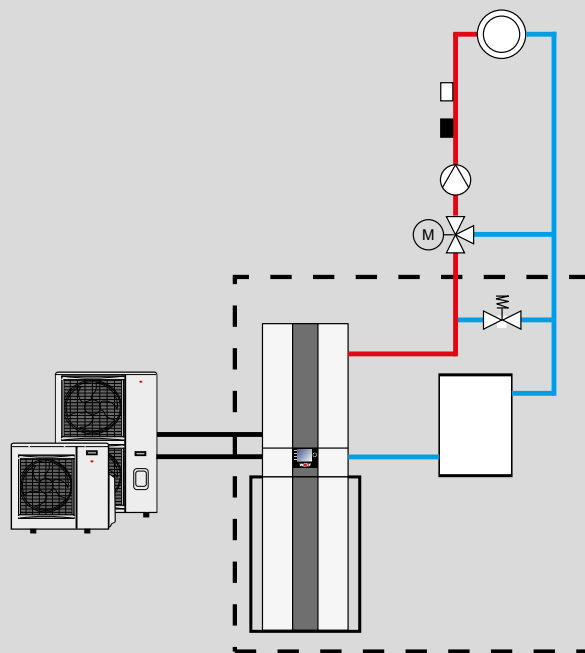
Hydraulische und elektrische Details sind der Planungsunterlage Hydraulische Systemlösungen zu entnehmen!

# 53 ANLAGENKONFIGURATIONEN CHC-SPLIT

## Anlagenkonfiguration 02

### CHC-Split /200-35

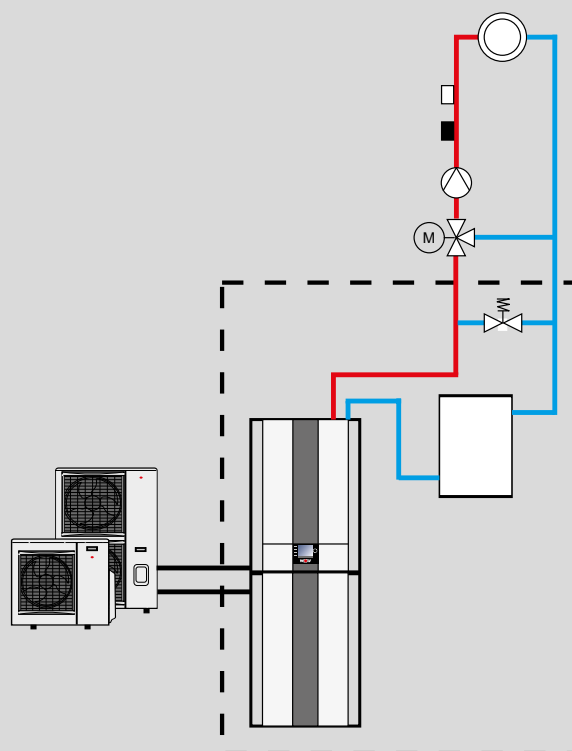
- Reihenspeicher
- Mischerkreis mit MM2
- Warmwasserbereitung



Wärmepumpencenter mit Reihenspeicher und Überströmventil, im System integriert

### CHC-SPLIT /300-50

- Reihenspeicher
- Mischerkreis mit MM2
- Warmwasserbereitung



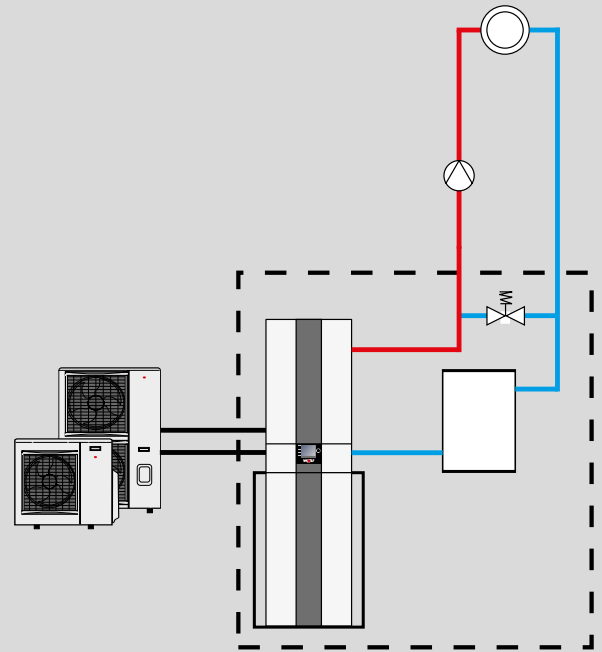
Wärmepumpencenter mit Reihenspeicher und Überströmventil, im System integriert

# 53 ANLAGENKONFIGURATIONEN CHC-SPLIT

## Anlagenkonfiguration 05

### CHC-Split /200-35

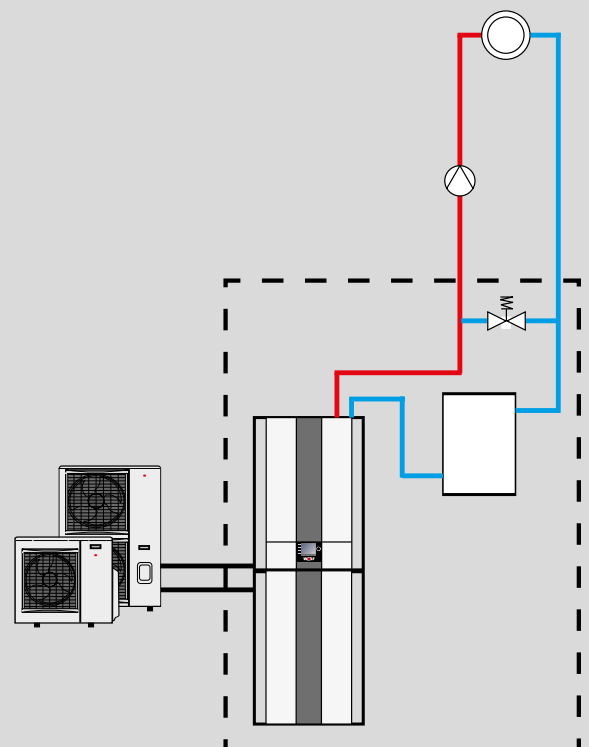
- Reihenspeicher
- ein Heizkreis
- Warmwasserbereitung
- aktive Kühlung möglich bis 18°C  
Wassertemperatur über Reihenspeicher



Wärmepumpencenter mit Reihenspeicher und Überströmventil, im System integriert

### CHC-SPLIT /300-50

- Reihenspeicher
- ein Heizkreis
- Warmwasserbereitung
- aktive Kühlung möglich bis 18°C  
Wassertemperatur über Reihenspeicher



Wärmepumpencenter mit Reihenspeicher und Überströmventil, im System integriert

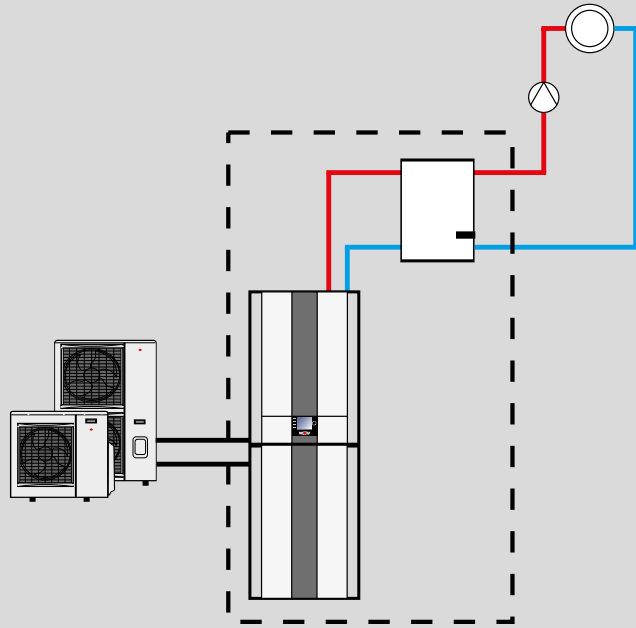
# 53 ANLAGENKONFIGURATIONEN CHC-SPLIT

Konfiguration 11 ohne Kühlung  
Konfiguration 15 mit Kühlung

## Anlagenkonfiguration 11 / 15

### CHC-Split /300-50S

- Trennspeicher
- ein Heizkreis
- Warmwasserbereitung
- aktive Kühlung möglich bis 18°C  
Wassertemperatur über Reihenspeicher



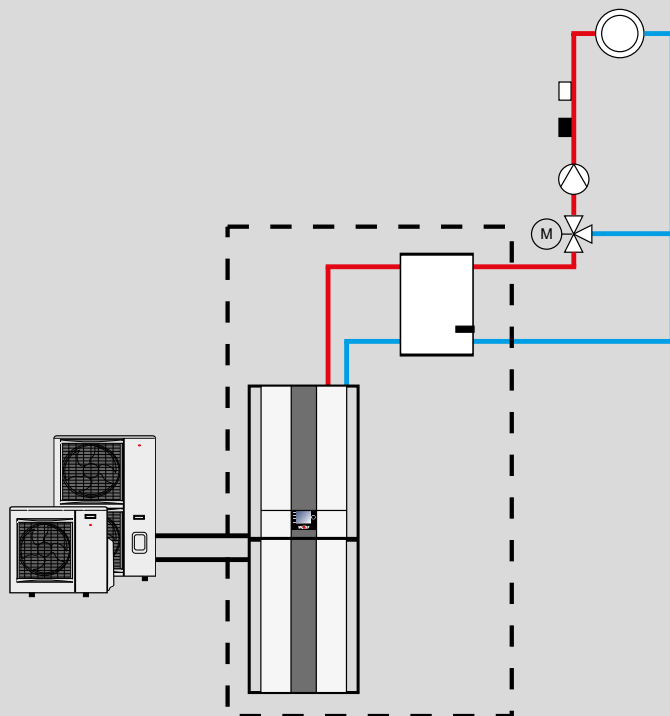
Wärmepumpencenter mit Trennspeicher  
und Überströmventil, im System integriert

## Anlagenkonfiguration 12 / 14

Konfiguration 12 ohne Kühlung + MM2  
Konfiguration 14 mit Kühlung + MM2

### CHC-Split /300-50S

- Trennspeicher
- Mischerkreis mit MM2
- Warmwasserbereitung
- aktive Kühlung möglich bis 18°C  
Wassertemperatur über Reihenspeicher



Wärmepumpencenter mit Trennspeicher  
und Überströmventil, im System integriert

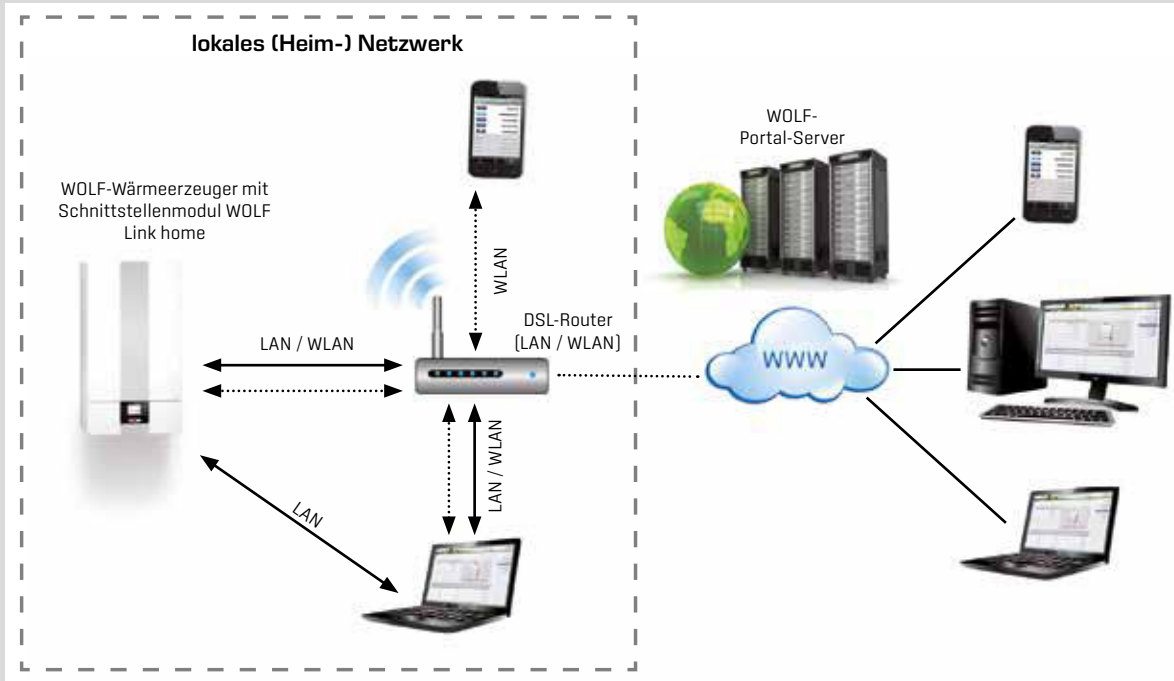


# 54 ABKÜRZUNGEN / LEGENDE

## Abkürzungen / Legende

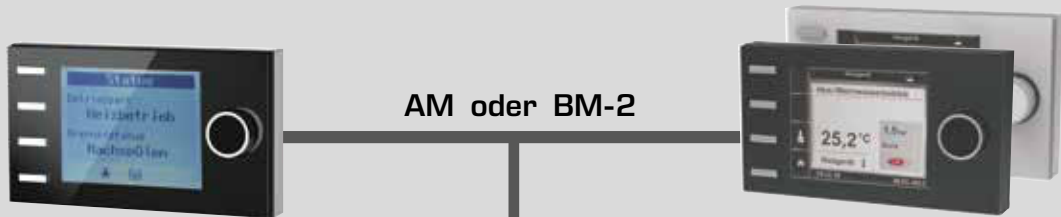
O-10V/On-Off	- Eingang für externe Anforderung
3WUV HZ/Kühl	- 3-Wege-Umschaltventil Heizung/Kühlung
3WUV HZ/WW	- 3-Wege-Umschaltventil Heizung/Warmwasser
A1	- Parametrierbarer Ausgang 1
AF	- Außentemperaturfühler
AM	- Anzeigemodul
AWO	- AWO-Board (= Kommunikationsplatine im Inneneinheit)
BCC	- Gerätetypstecker (GTS)
BM-2	- Bedienmodul-2
BVG	- Bioline Holzvergaserkessel
BWL-1SB	- Bioline Split Wärmepumpe Luft ohne E-Heizung
BWL-1S	- Bioline Split Wärmepumpe Luft mit E-Heizung
CHC-Split	- Comfort Heatpump Center-Split
C1	- Busverbindung Ausseneinheit BWL-1S-05/07/10/14/16
C2	- Busverbindung Ausseneinheit BWL-1S-05/07/10/14/16
DFL HK	- Heizkreisdurchfluss
E1 / E2	- Parametrierbarer Eingang 1 / Eingang 2
eBUS	- eBUS-Bussystem
eHz	- Elektro-Heizung
EVU	- Eingang für Sperrung durch Energieversorger
EWO	- EWO-Board (= Kommunikationsplatine im Inneneinheit)
GTS	- Geräte Type Stecker (Parameterstecker)
GLT	- Gebäudeleittechnik
GND	- Masse
HCM-3	- Regelungsplatine im Inneneinheit
HK 1	- Heizkreis 1
HKP	- Heizkreispumpe
HP	- Heizperiode
HZ	- Heizung
IDU	- Inneneinheit / Inneneinheit
JAZ	- Jahresarbeitszahl
L <sub>0</sub>	- Netz Außeneinheit 230V
Ni	- Busverbindung Ausseneinheit BWL-1S-07
N <sub>0</sub>	- Netz Außeneinheit 230V
MaxTh	- Maximalthermostat
MK 1	- Mischerkreis 1
MKP	- Mischerkreispumpe
MM	- Mischermotor oder Mischermodul
ODU	- Ausseneinheit / Außeneinheit
PV	- Photovoltaikanlage
PWM	- Lüfter- oder Pumpendrehzahlregelung
RL	- Rücklauf
RLF	- Rücklauftemperaturfühler
RT	- Raumthermostat
SAF	- Sammlerrücklauftemperaturfühler
SF	- Speichertemperaturfühler
SFK	- Kollektortemperaturfühler (Solaranlage)
SFS	- Speichertemperaturfühler (Solaranlage)
SG	- Smart Grid
SKP	- Solarkreispumpe
SM1 / SM2	- Solarmodul 1 / Solarmodul 2
SPF	- Speichertemperaturfühler
TPW	- Taupunktwächter
VLF / VF	- Vorlauftemperaturfühler
VL	- Vorlauf
VT	- Vortag
WW	- Warmwasser
ZHP	- Zubringer-/Heizkreispumpe (Gerätepumpe)
Zirk	- Zirkulationstaster oder Zirkulationspumpe [Zirkomat]
Zirk100	- Zirkulationspumpe 100% [Dauerbetrieb]
Zirk20	- Zirkulationspumpe 20% [2 Min. ein, 8 Min. aus]
Zirk50	- Zirkulationspumpe 50% [5 Min. ein, 5 Min. aus]
Z1	- 230V-Ausgang wenn Betriebsschalter ein
ZWE	- Zusatzwärmeerzeuger

# Zubehör



# 55 ZUBEHÖR

Für den Betrieb der Split-Luft/Wasser-Wärmepumpe muss entweder ein Anzeigemodul AM oder ein Bedienmodul BM-2 verwendet werden.



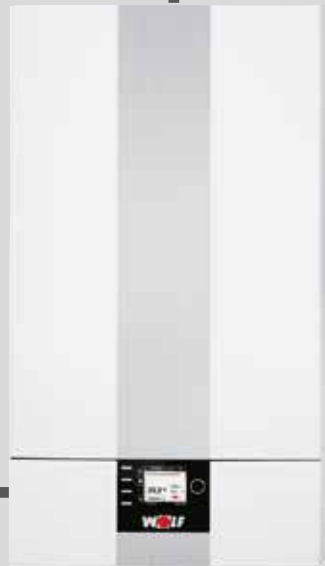
Das AM dient nur als Anzeigemodul für den Wärmerezeuger. Es können gerätespezifische Parameter und Werte parametrierbar bzw. angezeigt werden.

### Anzeigemodul AM

- Anzeigemodul für den Wärmerezeuger
- nur notwendig wenn BM-2 als Fernbedienung genutzt wird oder in einer Kaskadenschaltung
- Bedienung durch Drehgeber mit Tastfunktion
- 4 Schnellstarttasten für häufig benutzte Funktionen
- LC-Display mit Hintergrundbeleuchtung
- AM ist immer im Wärmerezeuger

Bedienmodul BM-2 in schwarz und weiß witterungsgeführte Vorlauftemperatur

- Zeitprogramme für Heizen, Warmwasser und Zirkulation
- 3,5" Farbdisplay
- einfache Menüführung durch Klartextanzeige
- Bedienung durch Drehgeber mit Tastfunktion
- 4 Funktionstasten für häufig benutzte Funktionen
- microSD Kartenslot für Softwareupdate
- Montage wahlweise in Regelung des Wärmerezeugers oder in Wandsockel als Fernbedienung
- bei Mehrkreisanlagen nur ein Bedienmodul notwendig
- erweiterbar mit Mischermodule MM-2 (max. bis zu 7 Mischerkreise)
- BM-2 als Fernbedienung für Lüftungsgerät CWL Excellent einsetzbar (Eine Bedieneinheit für Heizung und Lüftung)



Anzeigemodul AM oder Bedienmodul BM-2 zwingend erforderlich

2-Draht eBUS-Verbindung

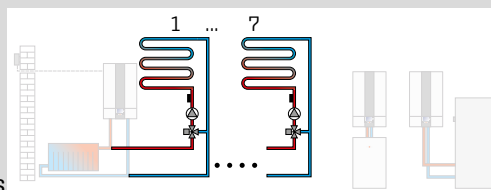


Bedienmodul BM-2 in schwarz und weiß, (wenn BM-2 im Wärmerezeuger, maximal 6 zusätzliche Fernbedienungen möglich)



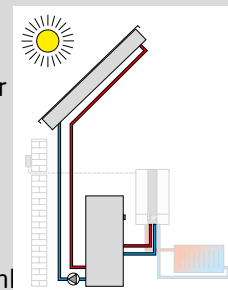
## Mischermodul MM-2

- Erweiterungsmodul zur Regelung eines Mischerkreises
- witterungsgeführte Vorlauf-temperaturregelung
- einfache Konfiguration des Reglers durch Auswahl von vordefinierten Anlagenvarianten
- Bedienmodul BM-2 mit Wandsockel als Fernbedienung erweiterbar
- Rast 5 Anschlusstechnik
- inkl. Vorlauftemperaturenfühler



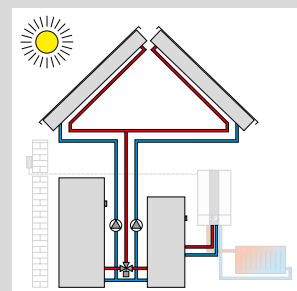
## Solarmodul SM1-2

- Erweiterungsmodul zur Regelung eines Solarkreises inkl. Kollektortemperaturfühler, Speichertemperaturfühler und Tauchhülsen
- in Verbindung mit WOLF-Wärmeerzeugern höhere Energieeinsparung durch intelligente Speichernachladung, d.h. Sperrung der Speichernachladung bei genügend hohem Solarertrag
- Wärmemengenerfassung mit externem Wärmemengenzähler
- Funktionskontrolle für Volumenstrom und Schwerkraftbremse
- Temperaturdifferenz-Regelung für einen Wärmeabnehmer
- Speichermaximaltemperaturbegrenzung
- Anzeige der Soll- und Istwerte im Bedienmodul BM-2
- integrierter Betriebsstundenzähler
- eBUS-Schnittstelle mit automatischem Energiemanagement
- Rast 5 Anschlusstechnik



## Solarmodul SM2-2

- Erweiterungsmodul zur Regelung einer Solaranlage mit bis zu 2 Speichern und 2 Kollektorfeldern, inkl. 1 Kollektorfühler, 1 Speicherfühler jeweils mit Tauchhülse
- einfache Konfiguration des Reglers durch Auswahl von vordefinierten Anlagenvarianten
- in Verbindung mit WOLF-Wärmeerzeugern höhere Energieeinsparung durch intelligente Speichernachladung, d.h. Sperrung der Speichernachladung bei genügend hohem Solarertrag
- Wärmemengenerfassung mit externem Wärmemengenzähler für alle Konfigurationen
- Auswahl der Speicherbetriebsart
- Anzeige der Soll- und Istwerte im Bedienmodul BM-2
- eBUS-Schnittstelle mit automatischem Energiemanagement
- Rast 5 Anschlusstechnik

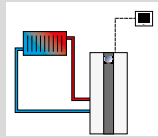


# 55 ZUBEHÖR

2-Draht -Verbindung

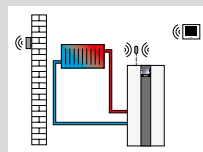


**RAUMMODUL RM-2 (EBUS)  
als Fernbedienung oder  
Raumtemperaturregler**



**RAUMMODUL RM-2 WIRELESS  
als Fernbedienung oder  
Raumtemperaturregler**

Nur in Verbindung mit  
Base Wireless



**RAUMMODUL RM-2 WIRELESS / RM-2**

4 in 1: Automatische Erkennung der Funktion anhand von Anlagenkomponenten:

- Raumtemperaturregler mit Tages-/ Wochenprogramm
- Fernbedienung für Wohnraumlüftung CWL Excellent / CWL-2 (gleichzeitig neben Raumtemperaturregelung)
- Fernbedienung aller Heiz- oder Mischkreise (mit BM/BM-2 im System)
- Fernbedienung für bis zu 7 einzelne Heizkreise mit mehreren RM-2 (mit BM/BM-2 im System)

- Beleuchteter Touchscreen
- Integrierter Raumtemperaturfühler
- Viele Funktionen: Urlaubsmodus, Störungsmeldungen, Temperaturanzeigen etc.
- Kompatibel mit WOLF Smartset
- RM-2 Wireless inkl. Batterien für eine lange Laufzeit (Alternativ: Versorgung über 9VDC-Netzteil möglich)



**BASE WIRELESS**

- Funkempfänger mit eBus-Verbindung für den Wärmeerzeuger oder die Wohnraumlüftung
- Zur kabellosen Kommunikation mit RM-2 Wireless bzw. Außentemperaturfühler Wireless



**AUSSENTEMPERATURFÜHLER WIRELESS**

- Funkaußentemperaturfühler zur drahtlosen Außentemperaturübertragung an Funkempfänger Base Wireless
- Nur in Verbindung mit Base Wireless möglich
- Inkl. Batterien für eine lange Laufzeit



**ANALOGE FERNBEDIENUNG AFB**

- einfache WRS-Fernbedienung für Heiz- und Mischkreise
- jeder Heizkreis kann mit einer Fernbedienung separat bedient werden
- integrierter Raumtemperaturfühler
- Einstellung Temperatur- und Programmwahl über Drehschalter
- nur in Verbindung mit Bedienmodul BM-2



**ISM8I ETHERNET-SCHNITTSTELLENMODUL**

Schnittstellenmodul mit offengelegtem TCP/IP-Protokoll zur systemunabhängigen Einbindung von WOLF-Heiz- und Lüftungsgeräten.



**KNX-SCHNITTSTELLEN-SET**

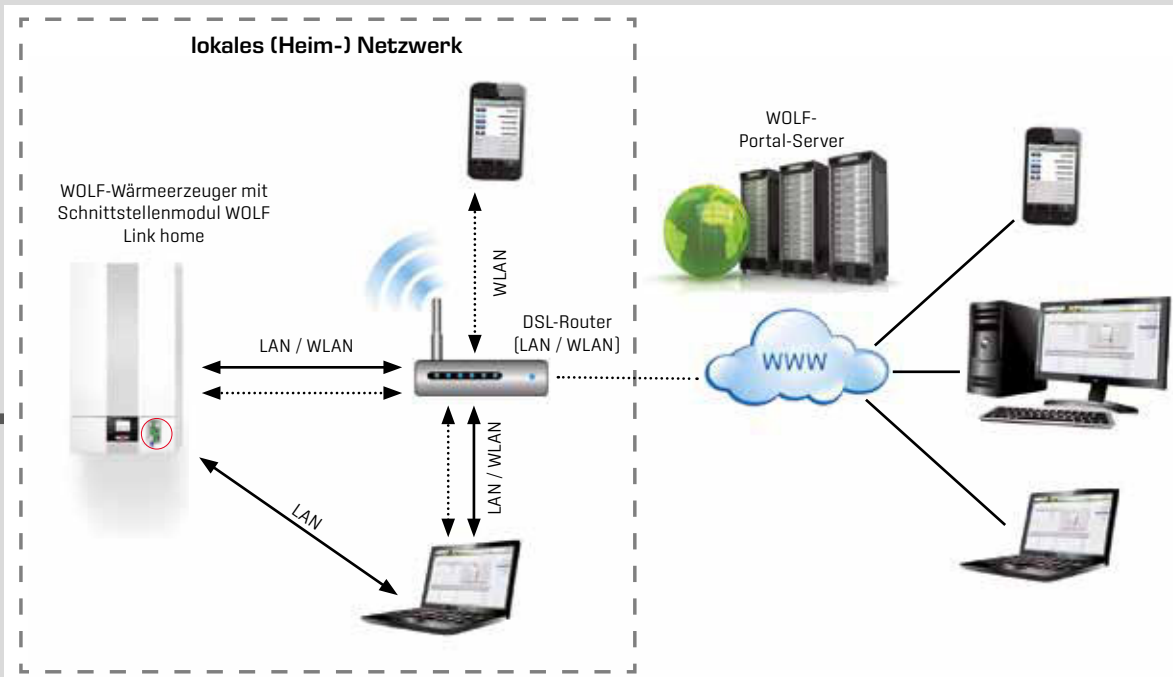
Schnittstellen-Set zur Einbindung von WOLF-Wärmeerzeugern in ein KNX Netzwerk

bestehend aus:  
Schnittstellenmodul ISM8i, KNX-IP-BAOS Modul,  
Montage-/Bedienungsanleitung, Netzkabel

# 55 ZUBEHÖR

## WOLF Link home LAN-/WLAN-SCHNITTSTELLENMODUL

LAN / WLAN-Schnittstelle für den Zugriff über Internet oder ein lokales Netzwerk auf die Regelung. Bedienung über IOS, Android oder WOLF-Portal.

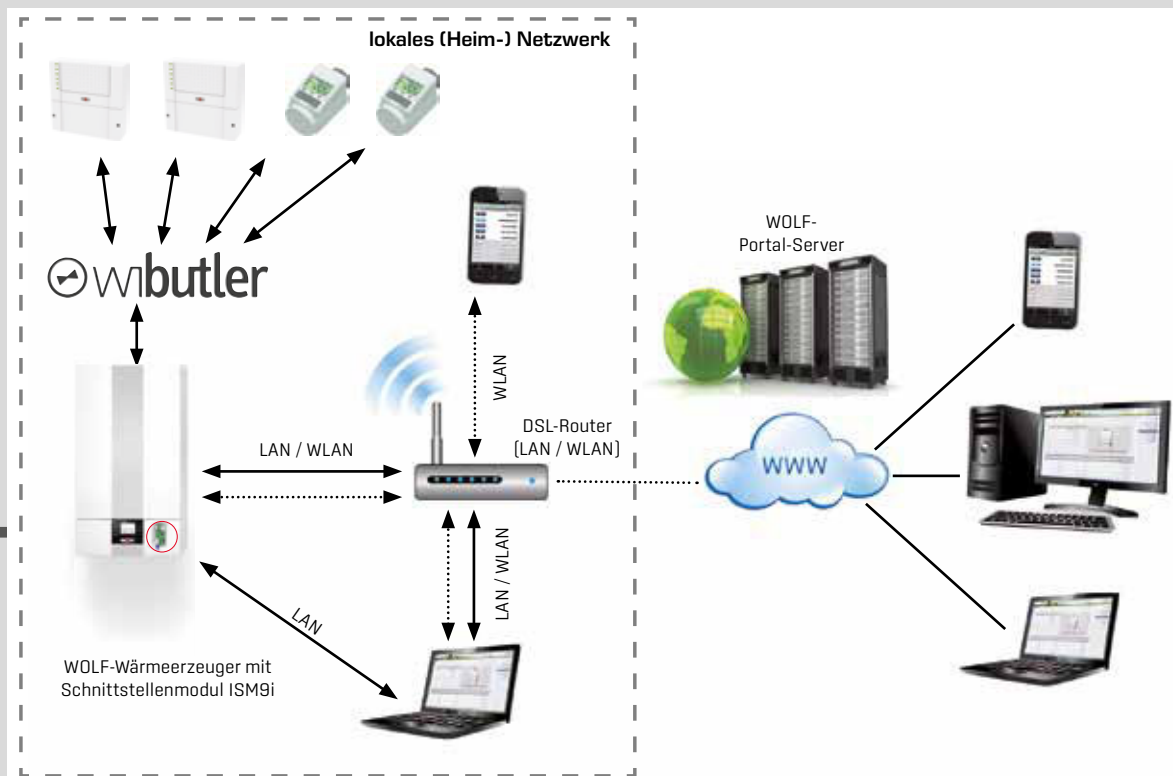


## SMARTHOME-SET ISM9I UND BM-2 INKL. AUSSENFÜHLER UND SMARTHOME-SOFTWARE ZUR ANBINDUNG AN DAS SMART HOME SYSTEM "WIBUTLER"

LAN / WLAN-Schnittstelle für den Zugriff über Internet oder ein lokales Netzwerk auf die Regelung. Bedienung über IOS, Android oder WOLF-Portal. Einbau in die Geräteregeung.

Das Set ermöglicht die Einbindung von WOLF-Wärmeerzeugern in das Smart Home System von „wibutler“. In Kombination mit den Raumfühlern und Raumthermostaten des Smart Home Systemanbieters ermöglicht das Set eine bedarfsgeführte Einzelraumregelung über die Vorlauftemperaturadaption anhand des tatsächlichen Wärmebedarfs der Bewohner und der Gegebenheiten des Hauses.

Gleichzeitig ermöglicht das Smarthome-Set dem Fachhandwerker über das WOLF-Internet-Portal Fernwartung und Diagnose.



2-Draht eBUS-Verbindung

ZUBEHÖR

# 55 ZUBEHÖR

Lieferumfang / Zubehör	BWL-1S-05/07/10/14/16	BWL-1SB-07/10/14/16
Bedienmodul BM-2	<input type="radio"/>	<input type="radio"/>
Anzeigemodul AM	<input type="radio"/>	<input type="radio"/>
Geregelte Elektro-Zusatzheizung 6 kW	<input checked="" type="radio"/>	<input type="radio"/>
Geregelte Elektro-Zusatzheizung 9 kW	<input type="radio"/>	<input type="radio"/>
Wärmemengenzähler in der Inneneinheit	<input checked="" type="radio"/>	<input checked="" type="radio"/>
3-Wege-Umschaltventil Heizung/Warmwasser	<input checked="" type="radio"/>	<input checked="" type="radio"/>
Hocheffizienz-Heizkreispumpe EEI < 0,23	<input checked="" type="radio"/>	<input checked="" type="radio"/>
Sicherheitsventil, Manometer	<input checked="" type="radio"/>	<input checked="" type="radio"/>
Anschlussrohre 28x1	<input checked="" type="radio"/>	<input checked="" type="radio"/>
Handentlüfter Heizung	<input checked="" type="radio"/>	<input checked="" type="radio"/>
Wandkonsole zur Befestigung des Außenmoduls feuerverzinkt inkl. 4 Schwingungsdämpfern	<input type="radio"/>	<input type="radio"/>
Bodenkonsole zur Befestigung des Außenmoduls feuerverzinkt, Höhe 300mm inkl. 4 Schwingungsdämpfern	<input type="radio"/>	<input type="radio"/>
Ablaufheizung Kondensatwanne zur Montage in die Kondensatwanne des Ausseneinheits	<input type="radio"/>	<input type="radio"/>
Anschluss-Set CEW-2-200 für Zentrale zur Verbindung von Inneneinheit und Speicher mit Anschlussmöglichkeit für ein Ausdehnungsgefäß	<input type="radio"/>	<input type="radio"/>
Verrohrungsverkleidung Zentrale mit gestanzten Durchführungen für die Anschlussführung links und rechts	<input type="radio"/>	<input type="radio"/>
Schlammabscheider inkl. Magnetitabscheider 1¼" zum Schutz des Gerätes und der Hocheffizienzpumpe vor Schmutz / Schlamm und Magnetit	<input type="radio"/>	<input type="radio"/>
Anschluss-Set für Ausdehnungsgefäß mit Kappenventil für Heizung	<input type="radio"/>	<input type="radio"/>
Überströmventil Heizung	<input type="radio"/>	<input type="radio"/>
Warmwasserspeicher CEW-2-200; Inhalt 180 Ltr.	<input type="radio"/>	<input type="radio"/>
Warmwasserspeicher SEW-1-300 Inhalt 300 Ltr.	<input type="radio"/>	<input type="radio"/>
Warmwasserspeicher SEW-1-400 Inhalt 400 Ltr.	<input type="radio"/>	<input type="radio"/>
Warmwasserspeicher SEM-1W-360 Inhalt 360 Ltr.	<input type="radio"/>	<input type="radio"/>
Pufferspeicher SPU-1-200 Inhalt 200 Ltr.	<input type="radio"/>	<input type="radio"/>
Pufferspeicher SPU-2 [500/800/1000/1500]	<input type="radio"/>	<input type="radio"/>
Schichtenspeicher BSP-W1000 / BSP-W-SL1000 mit Frischwasserstation zur solaren Trinkwasserbereitung und Heizungsunterstützung	<input type="radio"/>	<input type="radio"/>
Verbindungsleitungen Kältemittel zwischen Innen- und Ausseneinheit	<input type="radio"/>	<input type="radio"/>
Rückschlagklappe für Heiz- / Kühlkreis	<input type="radio"/>	<input type="radio"/>
3-Wege-Umschaltventil Heizung / Kühlung	<input type="radio"/>	<input type="radio"/>

- Im Lieferumfang enthalten
- mögliches Zubehör

# 55 ZUBEHÖR

Lieferumfang / Zubehör	CHC SPLIT /200 / 200-35	CHC SPLIT /300 / 300-50[S]
Bedienmodul BM-2	●	●
Anzeigemodul AM	○	○
Geregelte Elektro-Zusatzheizung 6 kW	●	●
Geregelte Elektro-Zusatzheizung 9 kW	○	○
Wärmemengenzähler in der Inneneinheit	●	●
3-Wege-Umschaltventil Heizung/Warmwasser.	●	●
Hocheffizienz-Heizkreispumpe EEI < 0,23	●	●
Sicherheitsventil, Manometer	●	●
Handentlüfter Heizung	●	●
Wandkonsole zur Befestigung des Außenmoduls feuerverzinkt inkl. 4 Schwingungsdämpfern	○	○
Bodenkonsole zur Befestigung des Außenmoduls feuerverzinkt, Höhe 300mm inkl. 4 Schwingungsdämpfern	○	○
Ablaufheizung Kondensatwanne zur Montage in die Kondensatwanne des Aussen- einheits	○	○
Anschluss-Set zur Verbindung von Inneneinheit und Speicher mit Anschlussmöglichkeit für ein Ausdehnungsgefäß	●	●
Schlammabscheider inkl. Magnetitabscheider 1¼" zum Schutz des Gerätes und der Hocheffizienzpumpe vor Schmutz / Schlamm und Magnetit	○	○
Taupunktwärter-Set	○	○
24 Ltr. Ausdehnungsgefäß	●	●
Anschluss-Set für Ausdehnungsgefäß mit Kappen- ventil für Heizung	●	●
Überströmventil Heizung		
CHC SPLIT 200-35 / CHC SPLIT 300-50	●	●
CHC SPLIT 200 / CHC SPLIT 300	○	○
CHC SPLIT 300-50S	-	-
Warmwasserspeicher CEW-2-200 Inhalt 180 Ltr.	●	-
Warmwasserspeicher SEW-2-300 Inhalt 280 Ltr.	-	●
Pufferspeicher PU-35 Inhalt 34 Ltr. CHC SPLIT 200-35	●	-
Pufferspeicher PU-50 Inhalt 49 Ltr. CHC SPLIT 300-50	-	●
Verbindungsleitungen Kältemittel zwischen Innen- und Ausseneinheit	○	○
Rückschlagklappe für Heiz- / Kühlkreis	○	○
3-Wege-Umschaltventil Heizung / Kühlung	○	○

● Im Lieferumfang enthalten

○ mögliches Zubehör

- kein Zubehör







# 57 ERFASSUNGSBOGEN FÜR EINE WÄRMEPUMPENANLAGE

An: WOLF GmbH zu Hd. \_\_\_\_\_

Bauvorhaben

Kunde: \_\_\_\_\_

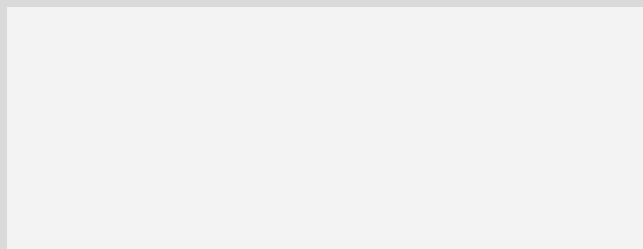
Fachhandwerker / Firmenstempel

Name: \_\_\_\_\_

Strasse: \_\_\_\_\_

PLZ/Ort: \_\_\_\_\_

Telefon: \_\_\_\_\_



Angebot

Beratung

Wuschtermin: \_\_\_\_\_

## Einsatz der Wärmepumpe / Anwendung

Einfamilienhaus

Neubau

Modernisierung

Standort Wärmepumpe

PLZ \_\_\_\_\_ Ort \_\_\_\_\_

## Heizung

Beheizte Wohnfläche in m<sup>2</sup> \_\_\_\_\_

Normaußentemperatur [°C] \_\_\_\_\_ nach EN 12831

Heizlast Gebäude [kW] \_\_\_\_\_ nach EN 12831

oder überschlägig nach:

Heizölverbrauch: \_\_\_\_\_ Liter/Jahr

Gasverbrauch: \_\_\_\_\_ m<sup>3</sup>/Jahr

Flüssiggasverbrauch: \_\_\_\_\_ Liter/Jahr

Spezifischer Wärmebedarf: \_\_\_\_\_ W/m<sup>2</sup>

Fußboden-/Wandheizung:  
Auslegungstemperatur VL/RL: \_\_\_\_\_ / \_\_\_\_\_ °C

Radiator/Heizkörperheizung:  
Auslegungstemperatur VL/RL: \_\_\_\_\_ / \_\_\_\_\_ °C

Sonstige Systeme: VL/RL: \_\_\_\_\_ / \_\_\_\_\_ °C

Anzahl Heizkreise: \_\_\_\_\_ MK, \_\_\_\_\_ HK

Heizkreise mit Thermostatventile, Zonenregelung

## Sonderanwendungen

Schwimmbad

## Warmwasserbereitung

Warmwasserbereitung mit der Wärmepumpe  
Anzahl der Personen \_\_\_\_\_

Warmwasserbereitung erfolgt durch \_\_\_\_\_

erhöhter Warmwasserbedarf \_\_\_\_\_

## Art der Wärmepumpe

Split Luft/Wasser-Wärmepumpe

## Betriebsweise der Wärmepumpe

Monovalent (ausschliesslich mit der Wärmepumpe)

Monoenergetisch (mit einem Elektroheizstab)

Bivalent:  zweiter Wärmeerzeuger (Öl/Gas)

Solaranlage

Holzkessel

## Fragen zum Energieversorger (EVU)

Sperrzeiten des Energieversorgers in Verbindung mit der Heizungswärmepumpe

Name des Energieversorgers

Keine Sperrzeiten  1x2 Stunden

2x2 Stunden  3x2 Stunden

sonstige Sperrzeiten \_\_\_\_\_

Tarife für Einspeisung/Stromversorgung der Wärmepumpe

Zählergebühr \_\_\_\_\_

Niedertarif in \_\_\_\_\_ Cent

Hochtarif in \_\_\_\_\_ Cent

\_\_\_\_\_  
Unterschrift

Händleradresse

WOLF GMBH / POSTFACH 1380 / D-84048 MAINBURG / TEL. +49.0.87 5174-0 / FAX +49.0.87 5174-16 00 / www.WOLF.eu

