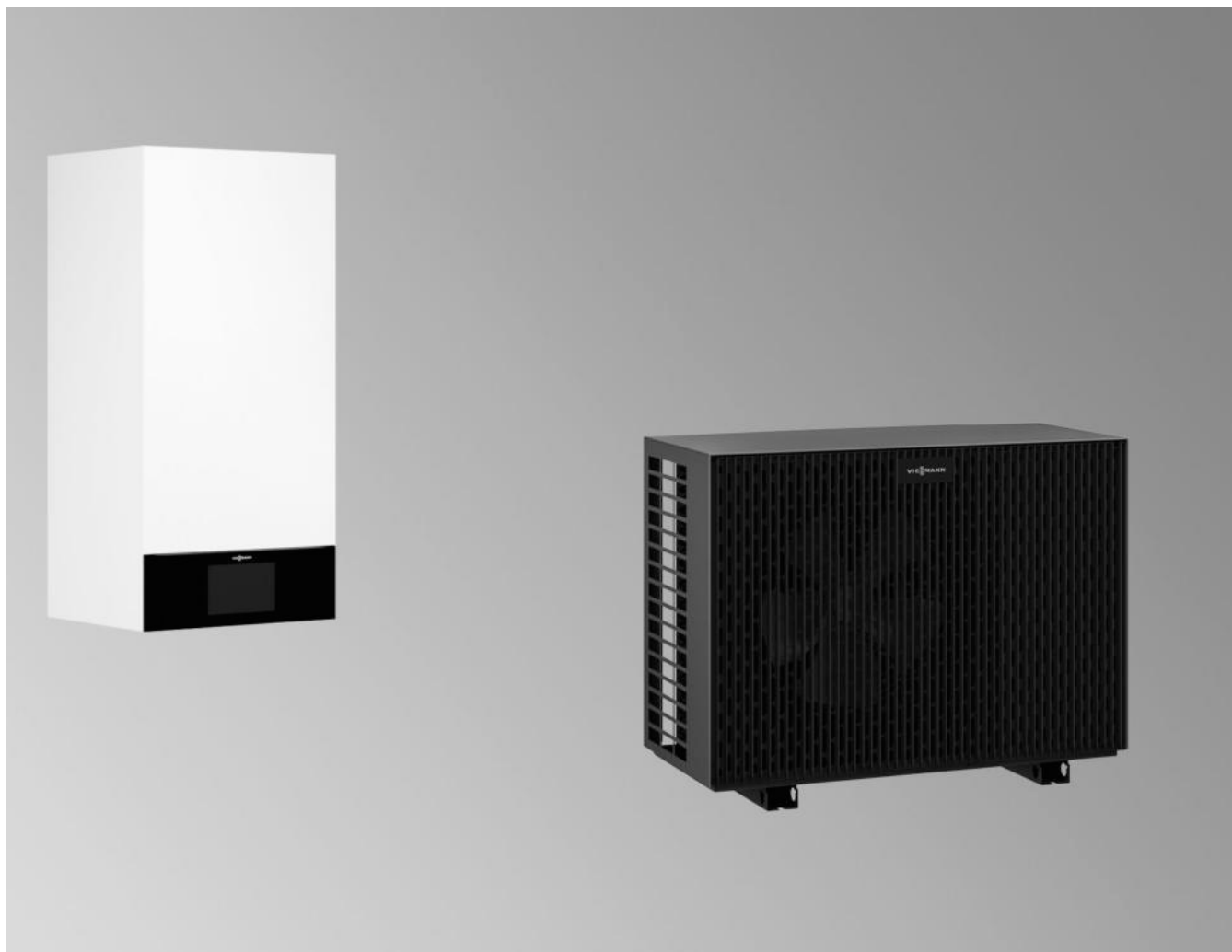


Datenblatt

Best.-Nr. und Preise: siehe Preisliste



VITOCAL 200-S

Typ AWB-M-E-AC/AWB-M-E-AC-AF 201.E NEV

Luft/Wasser-Wärmepumpe mit elektrischem Antrieb in Splitbauweise mit Außen- und Inneneinheit

- Für Raumbeheizung, Raumkühlung und Trinkwassererwärmung in Heizungsanlagen
- Inneneinheit mit Regelung, Heizwasser-Durchlauferhitzer, integriertem Pufferspeicher, Sicherheitsgruppe und integriertem Heiz-/Kühlkreis

Typ AWB-M-E-AC/AWB-M-E-AC-AF 201.E

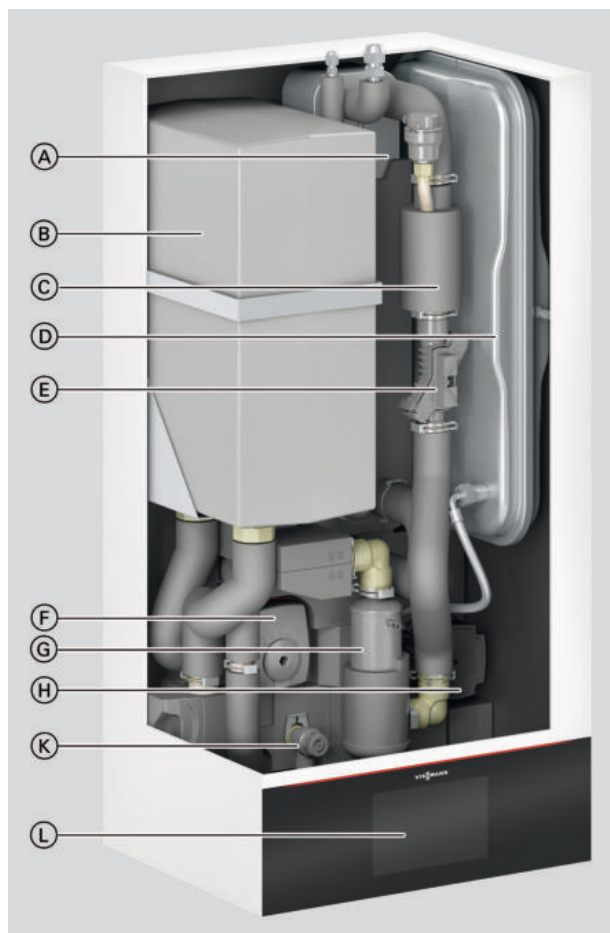
Ausstattung wie vorher, zusätzlich mit integriertem Ausdehnungsgefäß

Typ AWB-M-E-AC/AWB-M-E-AC-AF 201.E 2C

Ausstattung wie vorher, zusätzlich mit zweitem integrierten Heiz-/Kühlkreis

Vorteile

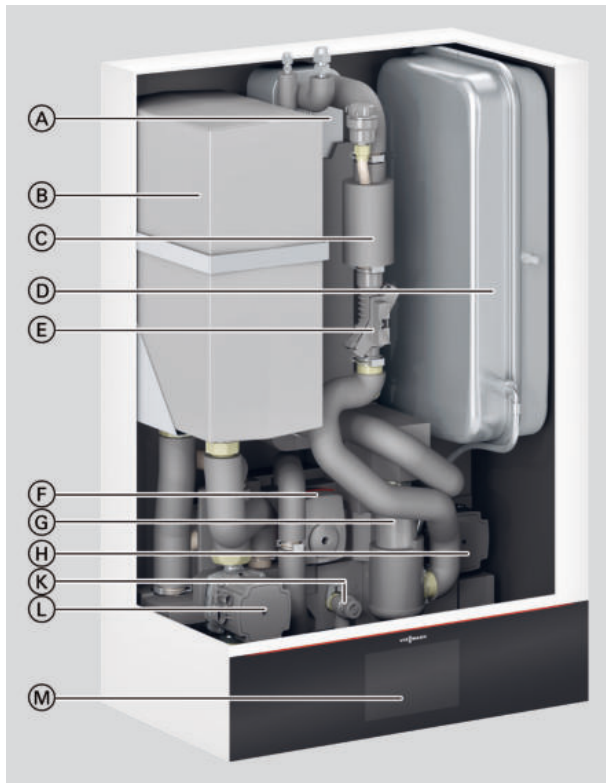
Inneneinheit mit 1 integrierten Heiz-/Kühlkreis



- Ⓐ Verflüssiger
- Ⓑ Integrierter Pufferspeicher
- Ⓒ Entlüftertopf
- Ⓓ Ausdehnungsgefäß (nicht bei Typen ...NEV)
- Ⓔ Volumenstromsensor
- Ⓕ 4/3-Wege-Ventil
- Ⓖ Heizwasser-Durchlauferhitzer
- Ⓗ Sekundärpumpe (Hocheffizienz-Umwälzpumpe)
- Ⓚ Sicherheitsventil
- Ⓛ Wärmepumpenregelung

Vorteile (Fortsetzung)

Inneneinheit mit 2 integrierten Heiz-/Kühlkreisen



- Ⓐ Verflüssiger
- Ⓑ Integrierter Pufferspeicher
- Ⓒ Entlüftertopf
- Ⓓ Ausdehnungsgefäß
- Ⓔ Volumenstromsensor
- Ⓕ 4/3-Wege-Ventil
- Ⓖ Heizwasser-Durchlauferhitzer
- Ⓗ Heizkreispumpe Heiz-/Kühlkreis 1 (Hocheffizienz-Umwälzpumpe)
- Ⓚ Sicherheitsventil
- Ⓛ Heizkreispumpe Heiz-/Kühlkreis 2 (Hocheffizienz-Umwälzpumpe)
- Ⓜ Wärmepumpenregelung

Außeneinheit



- Ⓐ Beschichteter Verdampfer
- Ⓑ Stromsparender, schalloptimierter, drehzahl geregelter EC-Ventilator
- Ⓒ Drehzahl geregelter Verdichter

- Geringe Betriebskosten durch hohen COP (Coefficient of Performance) nach EN 14511: Bis 5,0 bei A7/W35
- Selbstoptimierende Regelung des Volumenstroms über Viessmann Hydro AutoControl
- Umweltfreundliches Kältemittel R32 mit einem niedrigen GWP von 675 (GWP = Global Warming Potential)
- Komfortabel durch reversible Ausführung, die Heizen und Kühlen ermöglicht.

- Optimierte Nutzung des selbsterzeugten Stroms von Photovoltaikanlagen
- Laufzeitoptimierte Kaskadenfunktion für 2 Wärmepumpen gleicher Leistung für den Heizbetrieb
- Internetfähig durch integriertes WLAN
- Bedienung, Optimierung, Wartung und Service über ViCare App und ViGuide
- Geführte Inbetriebnahme über ViGuide

Vorteile (Fortsetzung)

Auslieferungszustand

Inneneinheit mit 1 integrierten Heiz-/Kühlkreis

- Eingebauter Verflüssiger
- Eingebautes 4/3-Wege-Ventil Heizen/Trinkwassererwärmung/ Bypass
- Eingebaute Hocheffizienz-Umwälzpumpe für den Sekundärkreis/ Heiz-/Kühlkreis 1
- Eingebauter Heizwasser-Durchlauferhitzer
- Eingebauter Pufferspeicher 16 l
- Eingebautes Sicherheitsventil und Digital-Manometer
- Witterungsgeführte Wärmepumpenregelung mit Außentemperatur-sensor
- Eingebauter Volumenstromsensor
- Wandhalterung, Standard-Anschlussrohre

- Ausdehnungsgefäß 10 l
- Nicht bei Typen ... **NEV**

Inneneinheit mit 2 integrierten Heiz-/Kühlkreisen

- Eingebauter Verflüssiger
- Eingebautes 4/3-Wege-Ventil Heizen/Trinkwassererwärmung/ Bypass

- Eingebaute Hocheffizienz-Umwälzpumpe für den Sekundärkreis/ Heiz-/Kühlkreis 1
- Eingebauter Pufferspeicher 16 l und Membran-Druckausdehnungsgefäß 18 l
- Eingebauter Heizwasser-Durchlauferhitzer
- Eingebautes Sicherheitsventil und Digital-Manometer
- Witterungsgeführte Wärmepumpenregelung mit Außentemperatur-sensor
- Eingebauter Volumenstromsensor
- Wandhalterung, Standard-Anschlussrohre
- Integrierter 2. Heiz-/Kühlkreis mit zusätzlicher Hocheffizienz-Umwälzpumpe

Außeneinheit

- Mit Kältemittel-Betriebsfüllung R32 für Leitungslängen bis 10 m
- Bördelanschlüsse
- Invertergesteuerter Verdichter
- 4-Wege-Umschaltventil
- Elektronisches Expansionsventil
- EC-Ventilator
- Verdampfer
- Nur bei Typen ... **AF**:
Mit integrierter elektrischer Begleitheizung für die Kondenswasserwanne

Typübersicht

Typ			Nennspannung					MAG	
AWB-M-E-AC 201.E	1	1 bis 4	230 V~	400 V~	230 V~		■	○	
AWB-M-E-AC-AF 201.E	1	1 bis 4	230 V~	400 V~	230 V~	■	■	○	
AWB-M-E-AC 201.E NEV	1	1 bis 4	230 V~	400 V~	230 V~		—	○	
AWB-M-E-AC-AF 201.E NEV	1	1 bis 4	230 V~	400 V~	230 V~	■	—	○	
AWB-M-E-AC 201.E 2C	2	—	230 V~	400 V~	230 V~		■	—	
AWB-M-E-AC-AF 201.E 2C	2	—	230 V~	400 V~	230 V~	■	■	—	

- Integrierte Heiz-/Kühlkreise
- Heiz-/Kühlkreise über Pufferspeicher
- Regelung/Elektronik Inneneinheit
- Heizwasser-Durchlauferhitzer
- Außeneinheit
- Elektrische Begleitheizung Kondenswasserwanne

- MAG Ausdehnungsgefäß
- Kaskade
- X Vorhanden
- Zubehör
- Integriert
- Möglich

Technische Angaben

Technische Daten

Typ AWB-M-E-AC/AWB-M-E-AC-AF		201.E06 201.E06 2C 201.E06 NEV	201.E08 201.E08 2C 201.E08 NEV	201.E10 201.E10 2C 201.E10 NEV
Leistungsdaten Heizen nach EN 14511 (A2/W35)				
Nenn-Wärmeleistung	kW	5,00	5,21	7,09
Elektrische Leistungsaufnahme	kW	1,23	1,33	2,05
Leistungszahl ϵ (COP) bei Heizbetrieb		4,06	3,91	3,46
Leistungsregelung	kW	1,8 bis 5,0	1,8 bis 6,0	1,8 bis 7,1
Leistungsdaten Heizen nach EN 14511 (A7/W35, Spreizung 5 K)				
Nenn-Wärmeleistung	kW	6,07	7,98	10,10
Drehzahl Ventilator	U/min	550	550	650
Luftvolumenstrom	m ³ /h	3106	3106	3671
Elektrische Leistungsaufnahme	kW	1,18	1,66	2,16
Leistungszahl ϵ (COP) bei Heizbetrieb		5,12	4,80	4,67
Leistungsregelung	kW	2,6 bis 7,5	2,6 bis 9,0	2,6 bis 10,4
Leistungsdaten Heizen nach EN 14511 (A-7/W35)				
Nenn-Wärmeleistung	kW	5,14	7,03	7,89
Elektrische Leistungsaufnahme	kW	1,68	2,41	2,72
Leistungszahl ϵ (COP) bei Heizbetrieb		3,05	2,91	2,90
Leistungsdaten Heizen nach EU-Verordnung Nr. 813/2013 (durchschnittliche Klimaverhältnisse)				
Niedertemperaturanwendung (W35)				
– Energieeffizienz η_s	%	185	193	192
– Nenn-Wärmeleistung P_{rated}	kW	6,54	7,80	8,50
– Saisonale Leistungszahl (SCOP)		4,75	4,90	4,78
Mitteltemperaturanwendung (W55)				
– Energieeffizienz η_s	%	125	130	128
– Nenn-Wärmeleistung P_{rated}	kW	6,10	7,21	7,97
– Saisonale Leistungszahl (SCOP)		3,25	3,33	3,33
Energieeffizienzklasse nach EU-Verordnung Nr. 813/2013				
Heizen durchschnittliche Klimaverhältnisse				
– Niedertemperaturanwendung (W35)		A+++	A+++	A+++
– Mitteltemperaturanwendung (W55)		A++	A++	A++
Leistungsdaten Kühlen nach EN 14511 (A35/W7)				
Nenn-Kühlleistung	kW	4,0	4,60	6,43
Drehzahl Ventilator	U/min	550	550	650
Luftvolumenstrom	m ³ /h	3106	3106	3671
Elektrische Leistungsaufnahme	kW	1,13	1,30	1,7
Leistungszahl EER bei Kühlbetrieb		3,54	3,58	3,82
Leistungsregelung	kW	1,5 bis 6,3	1,5 bis 7,0	1,5 bis 8,1
Leistungsdaten Kühlen nach EN 14511 (A35/W18)				
Nenn-Kühlleistung	kW	6,40	6,67	8,8
Elektrische Leistungsaufnahme	kW	1,22	1,33	1,8
Leistungszahl EER bei Kühlbetrieb		5,22	5,03	4,88
Leistungsregelung	kW	3,1 bis 8,5	3,1 bis 9,5	3,1 bis 10,6
Lufttrittstemperatur				
Kühlbetrieb (nur Typ AWB-M-E-AC)				
– Min.	°C	10	10	10
– Max.	°C	45	45	45
Heizbetrieb				
– Min.	°C	–20	–20	–20
– Max.	°C	35	35	35
Heizwasser (Sekundärkreis)				
Max. externer Druckverlust (RFH) bei Volumenstrom von 1000 l/h	mbar	610	610	610
	kPa	61	61	61
Max. Vorlauftemperatur	°C	60	60	60
Elektrische Werte Außeneinheit				
Nennspannung Verdichter	V	230	230	230
Max. Betriebsstrom Verdichter	A	16	16	16
Cos ϕ		> 0,92	> 0,92	> 0,92
Anlaufstrom Verdichter, invertergeregelt	A	10	10	10
Anlaufstrom Verdichter bei blockiertem Rotor	A	10	10	10
Absicherung	A	16	16	16
Schutzart		IPX4	IPX4	IPX4

Technische Angaben (Fortsetzung)

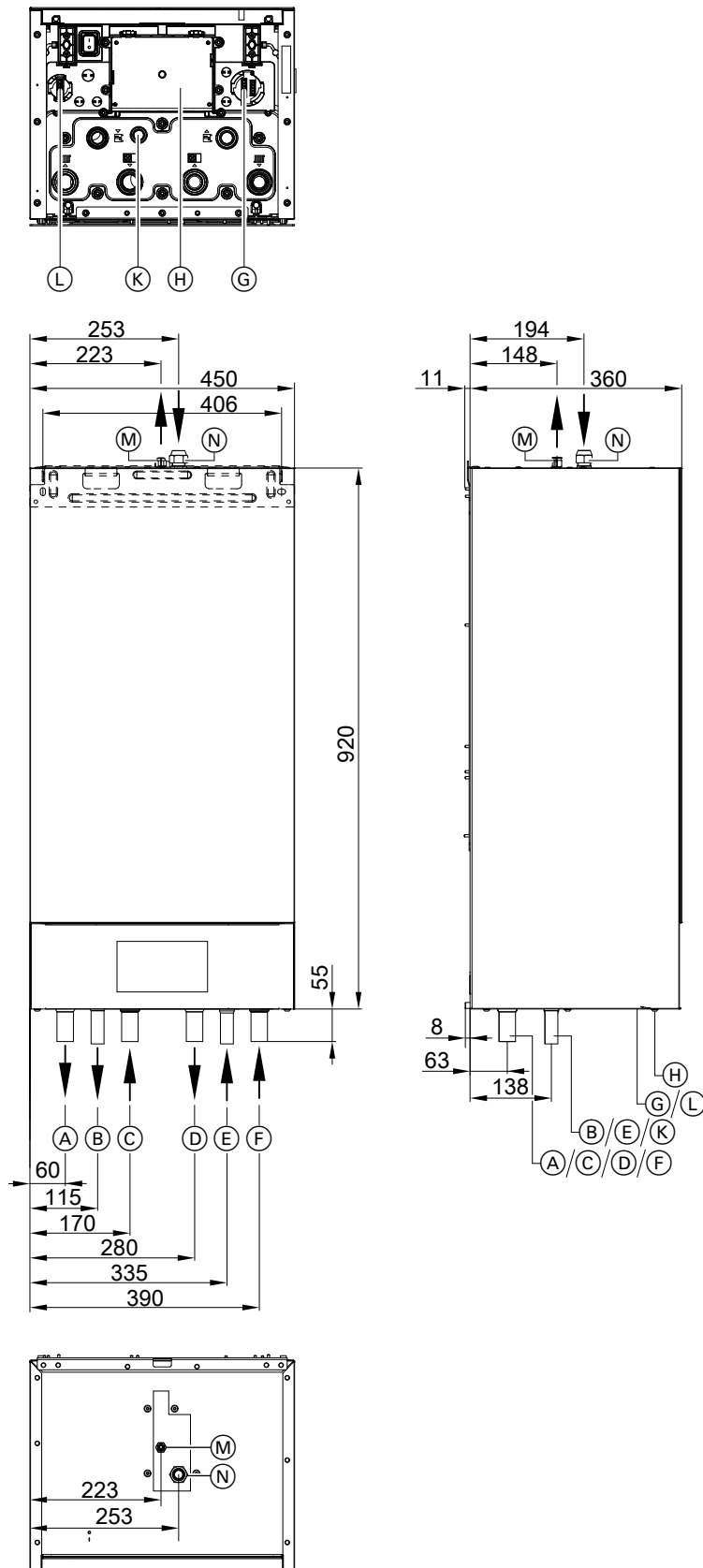
Typ AWB-M-E-AC/AWB-M-E-AC-AF		201.E06 201.E06 2C 201.E06 NEV	201.E08 201.E08 2C 201.E08 NEV	201.E10 201.E10 2C 201.E10 NEV
Elektrische Werte Inneneinheit				
Wärmepumpenregelung/Elektronik				
– Nennspannung				
– Absicherung Netzanschluss				
– Absicherung (intern)				
Heizwasser-Durchlauferhitzer				
– Nennspannung				
– Heizleistung				
Max.	kW	8	8	8
Stufe 1	kW	2,4	2,4	2,4
Stufe 2	kW	2,4	2,4	2,4
Stufe 3	kW	3,2	3,2	3,2
– Absicherung Netzanschluss				
		3 x B16A	3 x B16A	3 x B16A
Max. elektrische Leistungsaufnahme				
– Ventilator				
	W	70	70	70
– Außeneinheit				
	kW	3,4	3,4	3,4
– Heizung Kondenswasserwanne				
	W	142,5	142,5	142,5
Sekundärpumpe (PWM)				
– 1 Heiz-/Kühlkreis				
	W	63	63	63
– 2 Heiz-/Kühlkreise				
	W	89	89	89
– Energieeffizienzindex EEI				
		≤ 0,20	≤ 0,20	≤ 0,20
Regelung/Elektronik Außeneinheit				
	W	8	8	8
Regelung/Elektronik Inneneinheit				
	W	5	5	5
Max. Anschlussleistung Betriebskomponenten 230 V~				
	W	1000	1000	1000
Mobile Datenübertragung				
WLAN				
– Übertragungsstandard				
		IEEE 802.11 b/g/n	IEEE 802.11 b/g/n	IEEE 802.11 b/g/n
– Frequenzband				
	MHz	2400 bis 2483,5	2400 bis 2483,5	2400 bis 2483,5
– Max. Sendeleistung				
	dBm	+15	+15	+15
Low-Power-Funk				
– Übertragungsstandard				
		IEEE 802.15.4	IEEE 802.15.4	IEEE 802.15.4
– Frequenzband				
	MHz	2400 bis 2483,5	2400 bis 2483,5	2400 bis 2483,5
– Max. Sendeleistung				
	dBm	+6	+6	+6
Kältekreis				
Arbeitsmittel				
		R32	R32	R32
– Sicherheitsgruppe				
		A2L	A2L	A2L
– Füllmenge				
	kg	1,5	1,5	1,5
– Treibhauspotenzial (GWP) nach IPCC4*1				
		675	675	675
– CO ₂ -Äquivalent				
	t	1,01	1,01	1,01
Verdichter (Vollhermetik)				
	Typ	Rollkolben	Rollkolben	Rollkolben
– Öl im Verdichter				
	Typ	FW68D	FW68D	FW68D
– Ölmenge im Verdichter				
	l	0,9	0,9	0,9
Zulässiger Betriebsdruck				
– Hochdruckseite				
	bar	45	45	45
	MPa	4,5	4,5	4,5
– Niederdruckseite				
	bar	38	38	38
	MPa	3,8	3,8	3,8
Abmessungen Außeneinheit				
Gesamtlänge	mm	500	500	500
Gesamtbreite	mm	1080	1080	1080
Gesamthöhe	mm	850	850	850
Abmessungen Inneneinheit				
Gesamtlänge	mm	360	360	360
Gesamtbreite				
– Mit 1 integrierten Heiz-/Kühlkreis	mm	450	450	450
– Mit 2 integrierten Heiz-/Kühlkreisen	mm	600	600	600
Gesamthöhe	mm	920	920	920
Gesamtgewicht				
Außeneinheit				
	kg	95	95	95
Inneneinheit				
– Mit 1 integrierten Heiz-/Kühlkreis (leer)	kg	65	65	65
– Mit 2 integrierten Heiz-/Kühlkreisen (leer)	kg	75	75	75
Zulässiger Betriebsdruck sekundärseitig				
	bar	3	3	3
	MPa	0,3	0,3	0,3

*1 Gestützt auf den Vierten Sachstandsbericht des Zwischenstaatlichen Ausschusses für Klimaänderungen (IPCC)

Technische Angaben (Fortsetzung)

Typ AWB-M-E-AC/AWB-M-E-AC-AF		201.E06 201.E06 2C 201.E06 NEV	201.E08 201.E08 2C 201.E08 NEV	201.E10 201.E10 2C 201.E10 NEV
Anschlüsse mit beiliegenden Anschlussrohren				
Heizwasservorlauf/-rücklauf Heiz-/Kühlkreise oder Heizwasser-Pufferspeicher	mm	Cu 28 x 1,0	Cu 28 x 1,0	Cu 28 x 1,0
Heizwasservorlauf/-rücklauf Speicher-Wassererwärmer	mm	Cu 22 x 1,0	Cu 22 x 1,0	Cu 22 x 1,0
Warmwasser/Kaltwasser	mm	Cu 22 x 1,0	Cu 22 x 1,0	Cu 22 x 1,0
Zirkulation	mm	Cu 22 x 1,0	Cu 22 x 1,0	Cu 22 x 1,0
Anschlüsse Kältemittelleitungen				
Flüssigkeitsleitung				
– Rohr \varnothing	mm	6 x 1	6 x 1	6 x 1
– Inneneinheit/Außeneinheit	UNF	$\frac{7}{16}$ G $\frac{1}{4}$	$\frac{7}{16}$ G $\frac{1}{4}$	$\frac{7}{16}$ G $\frac{1}{4}$
Heißgasleitung				
– Rohr \varnothing	mm	12 x 1	16 x 1	16 x 1
– Inneneinheit/Außeneinheit	UNF	$\frac{3}{4}$ G $\frac{1}{2}$	$\frac{7}{8}$ G $\frac{5}{8}$	$\frac{7}{8}$ G $\frac{5}{8}$
Leitungslänge Flüssigkeitsleitung, Heißgasleitung				
– Min.	m	5	5	5
– Max.	m	30	30	30
Max. Höhenunterschied zwischen Innen- und Außeneinheit	m	15	15	15
Schall-Leistung bei Nenn-Wärmeleistung (Messung in Anlehnung an EN 12102/EN ISO 9614-2) Bewerteter Schall-Leistungs-Summenpegel bei A7/W55				
– Inneneinheit: ErP	dB(A)	41	41	41
– Außeneinheit: Geräuschreduzierter Betrieb	dB(A)	50	50	50
– Außeneinheit: Max.	dB(A)	58	59	62
– Außeneinheit: ErP	dB(A)	49	50	50

Abmessungen Inneneinheit mit 1 integrierten Heiz-/Kühlkreis



- (A) Vorlauf Sekundärkreis (Heiz-/Kühlkreis 1/Pufferspeicher), Anschluss Cu 28 x 1,0 mm
- (B) Vorlauf Speicher-Wassererwärmer (heizwasserseitig), Anschluss Cu 22 x 1,0 mm

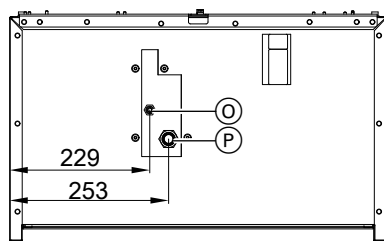
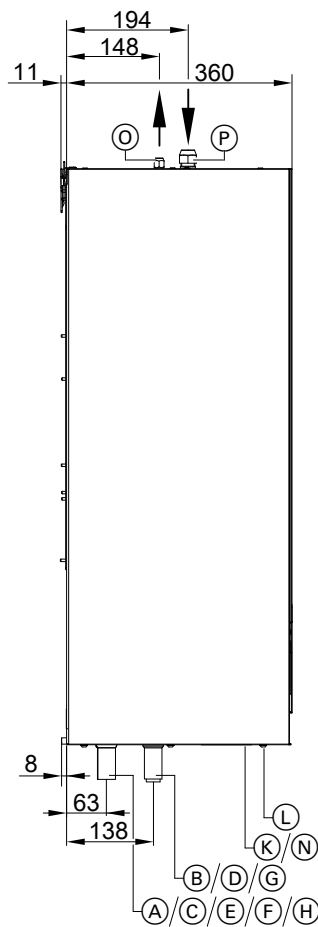
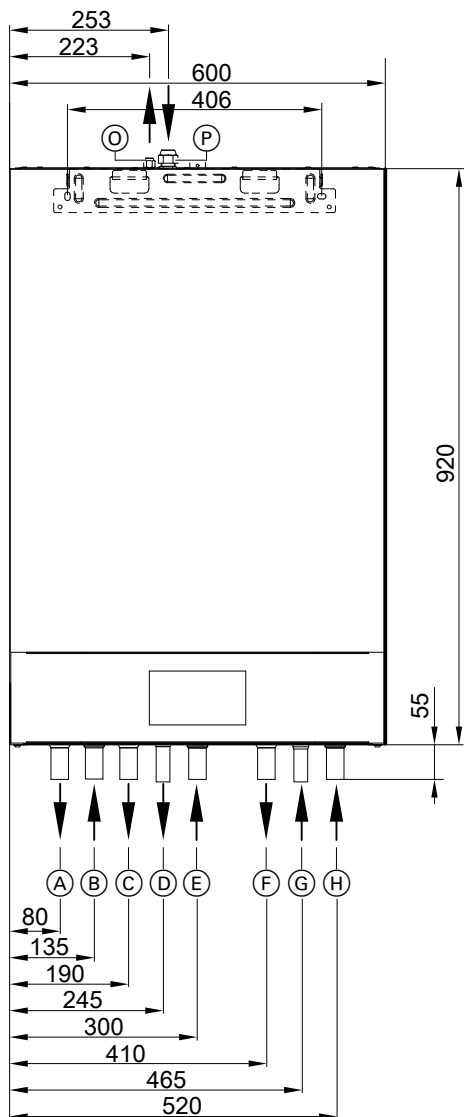
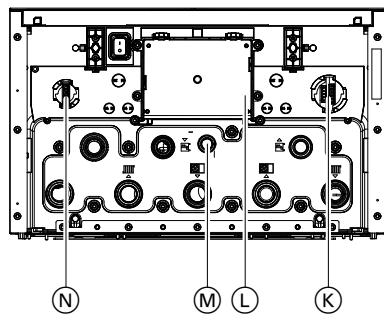
- (C) Einlass Befüll- und Spülanschluss, Anschluss Cu 28 x 1,0 mm
- (D) Auslass Befüll- und Spülanschluss, Anschluss Cu 28 x 1,0 mm



Technische Angaben (Fortsetzung)

- Ⓔ Rücklauf Speicher-Wasserewärmer (heizwasserseitig), Anschluss Cu 22 x 1,0 mm
- Ⓕ Rücklauf Sekundärkreis (Heiz-/Kühlkreis 1/Pufferspeicher), Anschluss Cu 28 x 1,0 mm
- Ⓖ Anschlussbuchsen Kleinspannung < 42 V
- Ⓗ Anschlusskasten 230 V~
- Ⓚ Ablaufschlauch Sicherheitsventil
- Ⓛ Anschlussbuchse Kleinspannung < 42 V
- Ⓜ Flüssigkeitsleitung \varnothing 6,0 mm, Anschluss UNF $\frac{1}{16}$
- Ⓝ Heißgasleitung
 - Typen 201.E06: \varnothing 12,0 mm, Anschluss UNF $\frac{3}{4}$
 - Typen 201.E08 bis E10: \varnothing 16,0 mm, Anschluss UNF $\frac{3}{8}$

Abmessungen Inneneinheit mit 2 integrierten Heiz-/Kühlkreisen



- (A) Vorlauf Heiz-/Kühlkreis 2, Anschluss Cu 28 x 1,0 mm
- (B) Rücklauf Heiz-/Kühlkreis 2, Anschluss Cu 28 x 1,0 mm

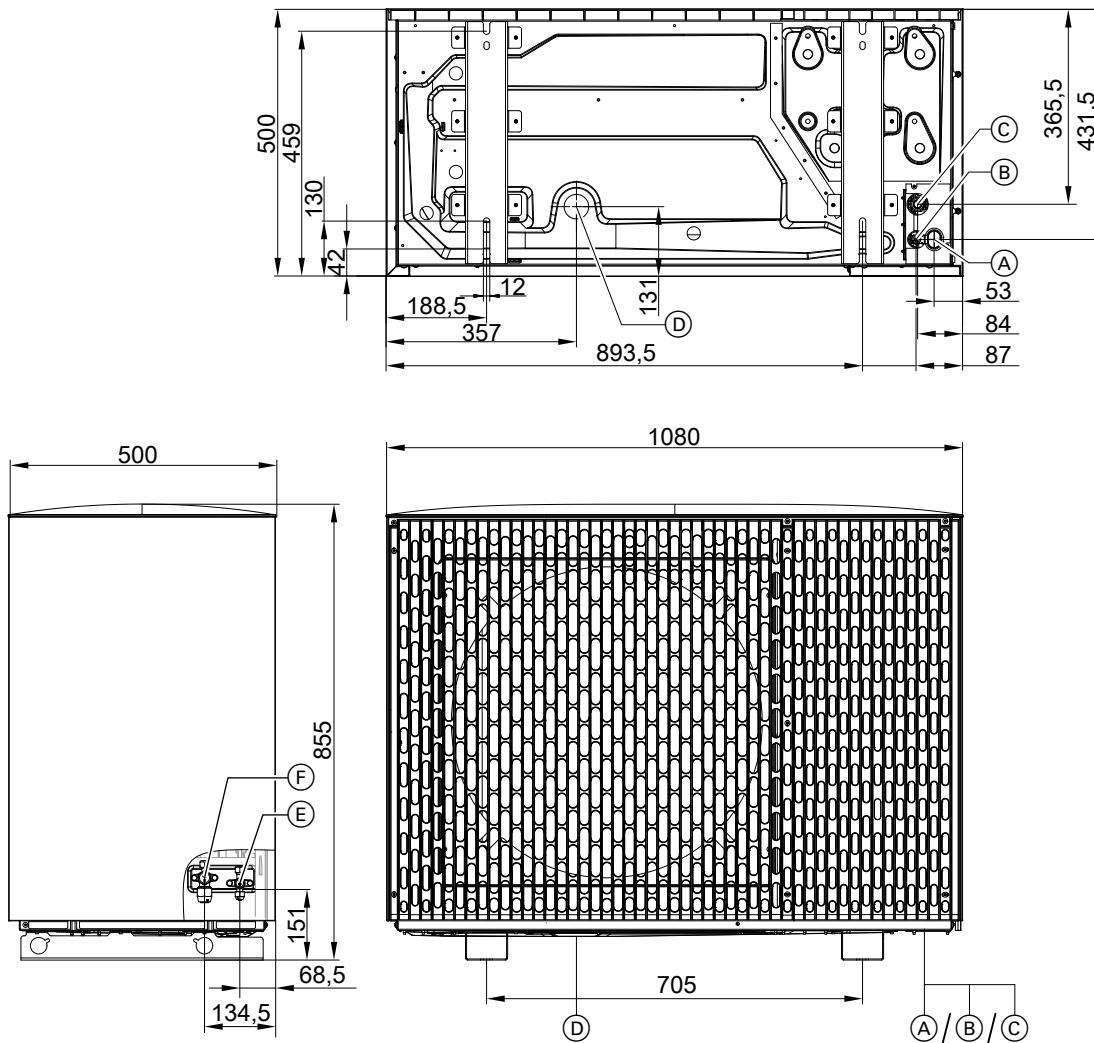
- (C) Vorlauf Heiz-/Kühlkreis 1, Anschluss Cu 28 x 1,0 mm



Technische Angaben (Fortsetzung)

- Ⓓ Vorlauf Speicher-Wassererwärmer (heizwasserseitig), Anschluss Cu 22 x 1,0 mm
- Ⓔ Anschlusskasten 230 V~
- Ⓔ Einlass Befüll- und Spülanschluss, Anschluss Cu 28 x 1,0 mm
- Ⓜ Ablaufschlauch Sicherheitsventil
- Ⓕ Auslass Befüll- und Spülanschluss, Anschluss Cu 28 x 1,0 mm
- Ⓝ Anschlussbuchse Kleinspannung < 42 V
- Ⓖ Rücklauf Speicher-Wassererwärmer (heizwasserseitig), Anschluss Cu 22 x 1,0 mm
- Ⓞ Flüssigkeitsleitung \varnothing 6,0 mm, Anschluss UNF $\frac{7}{16}$
- Ⓟ Heißgasleitung
- Ⓜ Typen 201.E06: \varnothing 12,0 mm, Anschluss UNF $\frac{3}{4}$
- Ⓜ Typen 201.E08 bis E10: \varnothing 16,0 mm, Anschluss UNF $\frac{7}{8}$
- Ⓜ Rücklauf Heiz-/Kühlkreis 1, Anschluss Cu 28 x 1,0 mm
- Ⓚ Anschlussbuchsen Kleinspannung < 42 V

Abmessungen Außeneinheit



- Ⓐ Durchführung Netzanschlussleitung und CAN-BUS-Kommunikationsleitung (Zubehör)
- Ⓑ Durchführung Flüssigkeitsleitung
- Ⓒ Durchführung Heißgasleitung
- Ⓓ Kondenswasserablauf
- Ⓔ Flüssigkeitsleitung \varnothing 6,0 mm, Anschluss UNF $\frac{7}{16}$ oder G $\frac{1}{4}$
- Ⓜ Heißgasleitung
 - Außeneinheit 6 kW: \varnothing 12,0 mm, Anschluss UNF $\frac{3}{4}$ oder G $\frac{1}{2}$
 - Außeneinheit 8 kW bis 10 kW: \varnothing 16,0 mm, Anschluss UNF $\frac{7}{8}$ oder G $\frac{3}{8}$

Technische Änderungen vorbehalten!

Viessmann Ges.m.b.H.
A-4641 Steinhaus bei Wels
A Carrier Company
Telefon: 07242 62381-110
Telefax: 07242 62381-440
www.viessmann.at

Viessmann Climate Solutions SE
35108 Allendorf
A Carrier Company
Telefon: 06452 70-0
Telefax: 06452 70-2780
www.viessmann.de

6195454