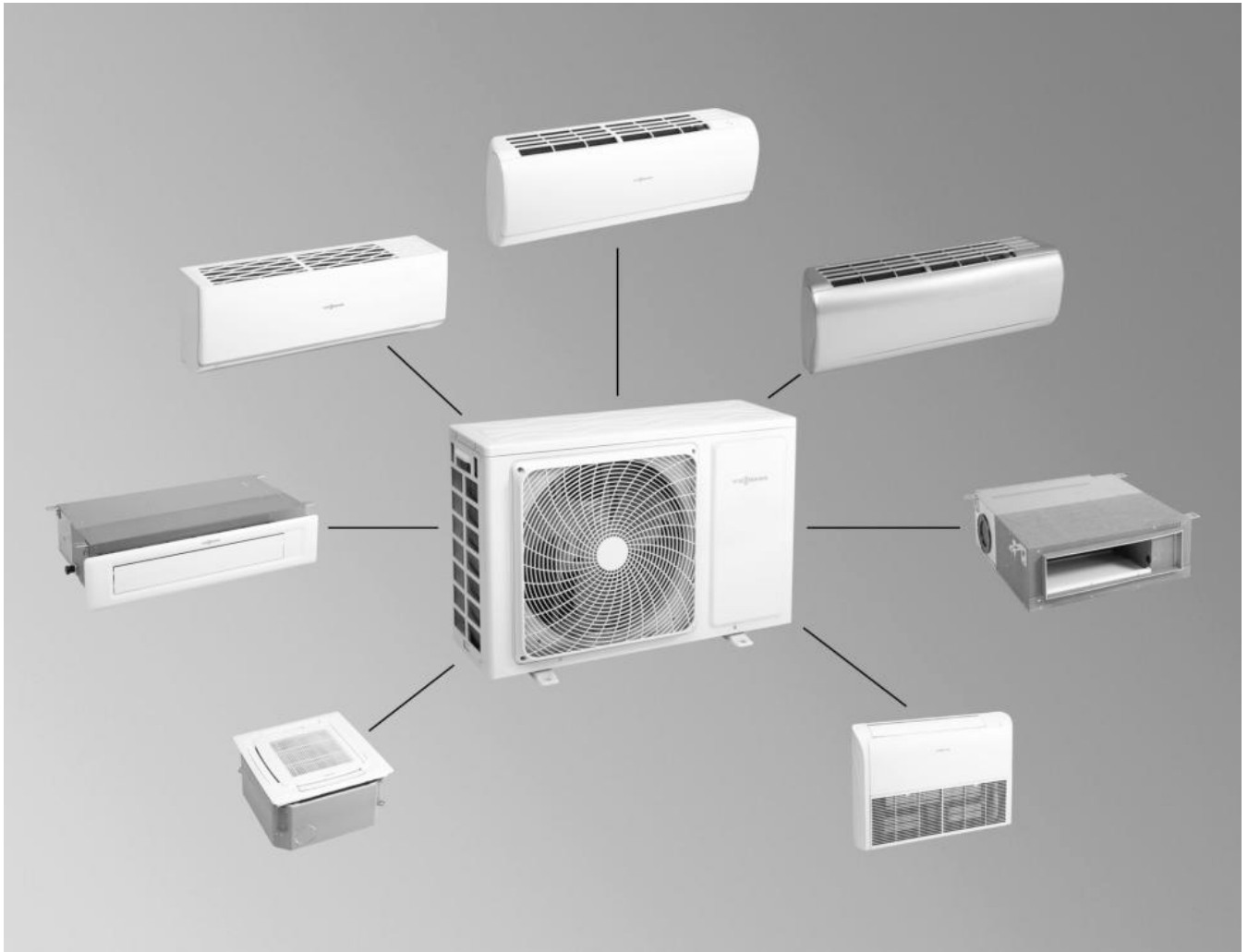


Datenblatt

Best.-Nr. und Preise: siehe Preisliste



VITOClima 200-S Typ Multi-Split

Multi-Split-Klimageräte mit DC-Inverter-Technologie
Eine Außeneinheit und mehrere Innengeräte
Innengeräte werden nach Leistung und Einbausituation
gewählt.

Produktinformation

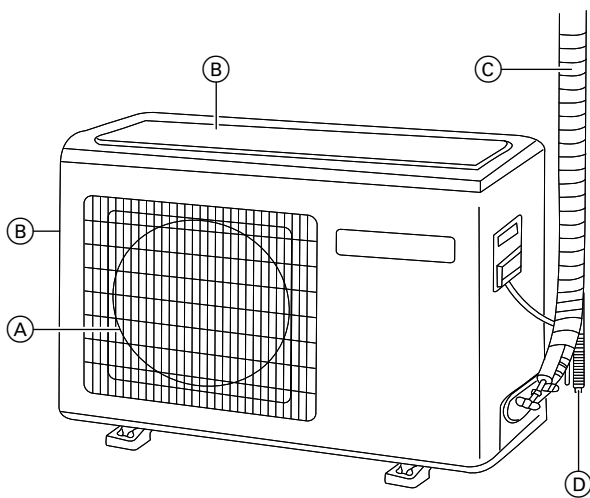
Multi-Split-Klimagerät mit DC-Inverter-Technologie

- System bestehend aus Außeneinheit und Inneneinheiten. Inneneinheiten werden nach Leistung und Einbausituation gewählt.

Inneneinheit

- Typ IWAA300MHA022 ... 052 zur Wandbefestigung, Weiß
- Typ IWAA300MHA022-S ... 052-S zur Wandbefestigung, Silber
- Typ IWAA200MHA022 ... 050 zur Wandbefestigung
- Typ IC4AA200MHA026 ... 050, Typ IC8AA200MHA071 Deckenkassette
- Typ IFCAA200MHA035 ... 071 zur Befestigung an Wand, Boden oder an der Decke
- Typ IDLAA200MHA025 ... 071 zum Einbau in einem kurzen Kanal in der abgehängten Decke, Förderdruck: 0 bis 40 Pa
- Typ IDMAA200MHA035 ... 071 zum Einbau in einem Kanal, Förderdruck: 25 bis 150 Pa

Vorteile



Außeneinheit

- (A) Luftauslass
- (B) Lufteinlass
- (C) Anschlussrohr und elektrische Leitungen
- (D) Ablaufschlauch Kondenswasser

Multi-Split-Klimageräte mit DC-Inverter-Technologie

- Komfortable Raumklimalösung: Heizen, Kühlen und Entfeuchten durch reversible Betriebsweise sowie Luftaufbereitung
- Inneneinheit mit Hocheffizienz Wärmetauscher und passiver Luftfilterfunktion
- Kompakte Außeneinheit und Inneneinheiten mit beschichtetem Wärmetauscher für dauerhaft effiziente und antibakterielle Betriebsweise sowie Selbstreinigungsfunktion
- Geringe Betriebskosten durch hohen SCOP/SEER und Effizienzklasse bis zu A++ Heizen und A+++ Kühlen
- -Leistungsregelung und DC Inverter für hohe Effizienz auch im Teillastbetrieb
- Einsatzbereich Heizen bis -15 °C /Kühlen bis $+46\text{ °C}$ (modellabhängig)
- Mikroprozessorsteuerung für Überwachung und Einhaltung von Raumlufttemperatur und -feuchte
- Einfach zu bedienende Infrarot Fernbedienung mit vielen Komfortfunktionen
- Leiser Betrieb durch drehzahlgeregelte Ventilatoren und Schall-dämm-Maßnahmen

Auslieferungszustand

Lieferumfang/Ausstattung

Komplettes Klimagerät Typ OFAA200MHA050 ... 105

- Außeneinheit
 - Mit Kältemittel-Betriebsfüllung R32
 - Bördelanschlüsse
 - Invertergesteuerter, schallgedämmter Rollkolben-Verdichter
 - 4-Wege-Ventil und elektronisches Expansionsventil
- Produktunterlagen

Technische Daten Außeneinheit

Technische Daten

Vitoclima 200-S Multi-Split, Außeneinheit ODU
in Verbindung mit Vitoclima 300-S Inneneinheiten

| | Typ | OFAA200MHA050 | OFAA200MHA070 | OFAA200MHA085 | OFAA200MHA105 |
|---|-------|---------------|---------------|---------------|---------------|
| Kühlbetrieb | | | | | |
| Nenn-Kühlleistung | kW | 4,6 | 7,0 | 8,5 | 10 |
| Leistungsbereich | kW | 1,3 bis 6,0 | 2,4 bis 7,6 | 3,2 bis 9,5 | 3,2 bis 11,0 |
| Elektr. Leistungsaufnahme | kW | 0,35 bis 2,1 | 0,35 bis 2,7 | 0,35 bis 3,5 | 0,35 - 4,1 |
| Jahresenergieverbrauch | kWh/a | 189 | 283 | 436 | 506 |
| Einsatzbereich Kühlen | °C | -10 bis 43 | -10 bis 46 | -10 bis 46 | -10 bis 46 |
| Energieeffizienz Kühlen (SEER/EER) | | 8,5/4,5 | 8,5/4,5 | 7,0/3,4 | 7,0/3,0 |
| Effizienzklasse | | A+++ | A+++ | A++ | A++ |
| Heizbetrieb | | | | | |
| Nenn-Wärmeleistung | kW | 5,2 | 7,6 | 9,3 | 10,5 |
| Leistungsbereich | kW | 1,6 bis 6,1 | 2,9 bis 8,5 | 4,4 bis 10,5 | 4,4 bis 11,5 |
| Elektr. Leistungsaufnahme | kW | 2,3 | 2,3 | 3,4 | 3,4 |
| Jahresenergieverbrauch, mittleres | kWh/a | 1217 | 1760 | 2325 | 2665 |
| Einsatzbereich Heizen (Außentemperatur) | °C | -15 bis 24 | -15 bis 24 | -15 bis 24 | -15 bis 24 |

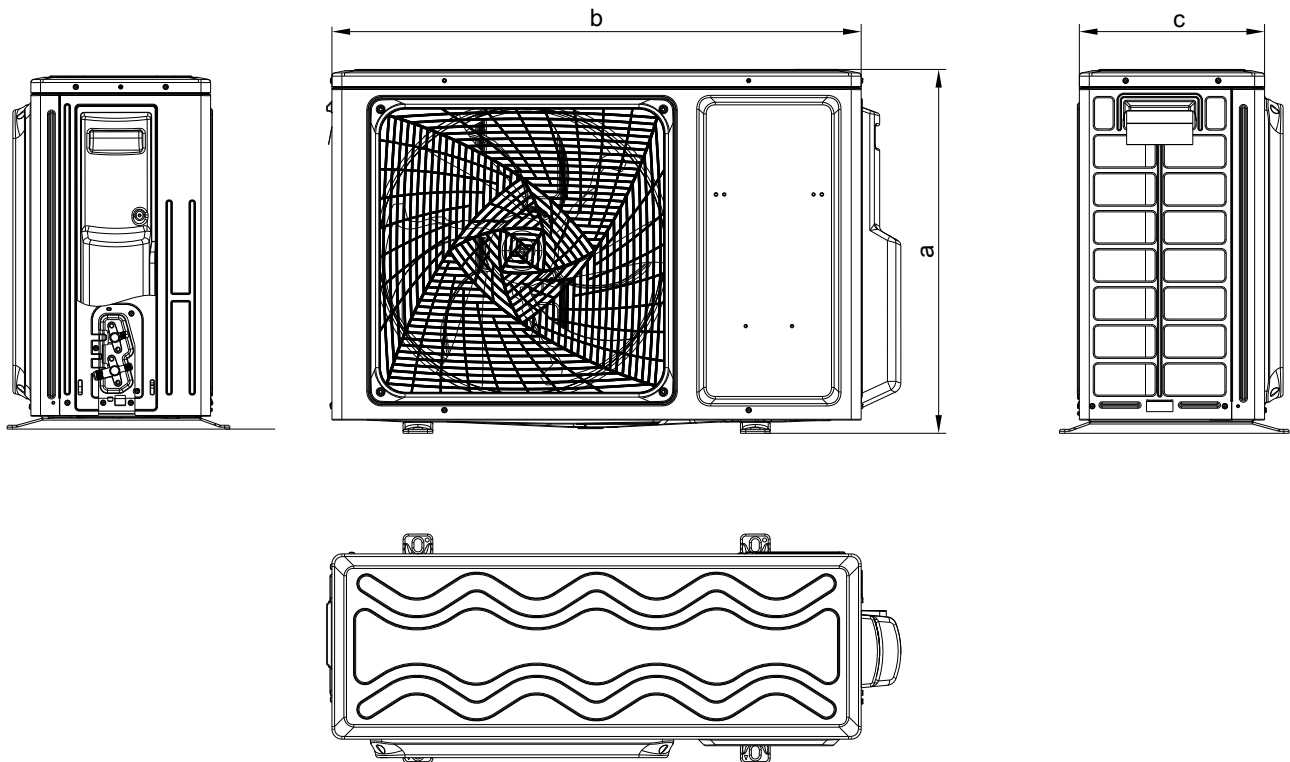
6191620

Technische Daten Außeneinheit (Fortsetzung)

Vitoclima 200-S Multi-Split, Außeneinheit ODU
in Verbindung mit Vitoclima 300-S Inneneinheiten

| Typ | OFAA200MHA050 | OFAA200MHA070 | OFAA200MHA085 | OFAA200MHA105 |
|---|-----------------|-----------------|-----------------|-----------------|
| Energieeffizienz Heizen | | | | |
| SCOP/COP (Mittleres Klima) | 4,6/4,7 | 4,6/4,0 | 4,2/3,9 | 4,2/3,7 |
| Effizienzklasse (Mittleres Klima) | A++ | A++ | A+ | A+ |
| Außeneinheit | | | | |
| Max. Anzahl anschließbarer Inneneinheiten | 2 | 3 | 4 | 5 |
| Abmessungen (Breite x Länge x Höhe) | 800 x 275 x 553 | 890 x 340 x 700 | 890 x 340 x 700 | 920 x 372 x 760 |
| Gewicht | 36 | 54 | 61 | 66 |
| Luftvolumenstrom max. | 2400 | 3000 | 4000 | 4200 |
| Schall-Leistungspegel, max. | 63 | 66 | 68 | 70 |
| Kältemittel | | | | |
| Füllmenge | 1100 | 1600 | 2200 | 2400 |
| Zusätzliche Füllmenge pro m Leitung | 20 | 20 | 20 | 20 |
| Arbeitsdruck Kältemittel (Niederdruck) | 0,15 | 0,15 | 0,15 | 0,15 |
| Arbeitsdruck Kältemittel (Hochdruck) | 4,3 | 4,3 | 4,3 | 4,3 |
| Kältemittelverbindungsleitung Flüssiggas | 2 x 6 | 3 x 6 | 4 x 6 | 5 x 6 |
| Kältemittelverbindungsleitung Sauggas | 2 x 10 | 3 x 10 | 3 x 10 | 3 x 10 |
| | | | 1 x 12 | 2 x 12 |
| Max. Leitungslänge/Höhendifferenz | 30/15 | 60/15 | 70/15 | 80/15 |
| IDU/ODU Kältemittelleitungen | | | | |
| Max Leitungslänge ohne zusätzliche Kältemittelfüllung | 20 | 30 | 40 | 40 |
| Elektrische Werte | | | | |
| Nennspannung | 1/N/PE 230 V/50 | 1/N/PE 230 V/50 | 1/N/PE 230 V/50 | 1/N/PE 230 V/50 |
| | Hz | Hz | Hz | Hz |
| Max. Stromaufnahme | 9,2 | 11,9 | 15,5 | 18,2 |
| Absicherung | B 16 | B 16 | B 16 | B 16 |
| Max. Leistungsaufnahme System | 2,3 | 2,7 | 3,5 | 4,1 |

Außeneinheit Typ OFAA200MHA



Außeneinheit OFAA200MHA





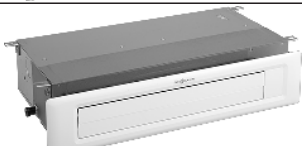
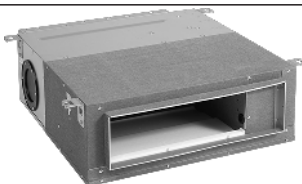
Technische Daten Außeneinheit (Fortsetzung)

Abmessungen in mm

| Typ | a | b | c |
|---------------|-----|-----|-----|
| OFAA200MHA050 | 553 | 800 | 275 |
| OFAA200MHA070 | 700 | 890 | 340 |
| OFAA200MHA085 | 700 | 890 | 340 |
| OFAA200MHA105 | 760 | 920 | 372 |

Inneneinheiten

Übersicht der Inneneinheiten

| Inneneinheit | Bild | Beschreibung und Einsatzbereich |
|--|--|---|
| Vitoclima 300-S, Typ IWAA300MHA und Typ IWAA300MHA-S wandhängend |  <p>Farbe: Weiß</p> <p>Farbe: Silber</p> | <p>Premium Inneneinheiten mit vielen Komfort- und Hygienefunktionen</p> <ul style="list-style-type: none"> – Einsatz im Wohnbereich, z. B. im Schlafzimmer, Wohnzimmer, Arbeitszimmer – In Farbvariante Weiß und Silber verfügbar |
| Vitoclima 200-S, Typ IWAA200MHA wandhängend |  | <p>Hochwertige Inneneinheiten mit Komfort- und Hygienefunktionen</p> <ul style="list-style-type: none"> – Einsatz im Wohnbereich, z. B. im Schlafzimmer, Wohnzimmer, Arbeitszimmer |
| Vitoclima 200-S, Typ IC4/8AA200MHA Deckenkassette |  | <p>Für die Installation in der Zwischendecke</p> |
| Vitoclima 200-S, Typ IFCAA200MHA0 Boden-/Decke |  | <p>Variable Installationsmöglichkeiten</p> <ul style="list-style-type: none"> – Deckenmontage ohne Kanalsystem, freie Ausblasung – Montage an Wand/Boden als fancoil |
| Vitoclima 200-S, Typ IDLAA200MHA Kanaleinbau niedriger Förderdruck |  | <p>Für Kanalsystem mit niedrigem Förderdruck</p> <ul style="list-style-type: none"> – Druckverlust bis max 40 Pa – Frei ausblasend, ohne Kanalsystem – Einschließlich Auslassgitter für Ansaug- und Ausblasöffnung |
| Vitoclima 200-S, Typ IDMAA200MHA Kanaleinbau mittlerer Förderdruck |  | <p>Für Kanalsystem mit mittlerem Förderdruck</p> <ul style="list-style-type: none"> – Druckverlust bis max. 150 Pa – Anschließbar an Kanalsysteme |

6191620

Technische Daten Inneneinheiten

Inneneinheit zur Wandbefestigung, Typ IWAA300MHA

Vitoclima 300-S Inneneinheit zur Wandbefestigung

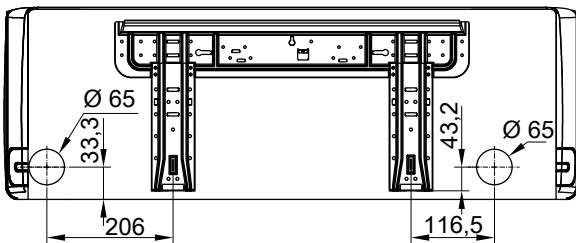
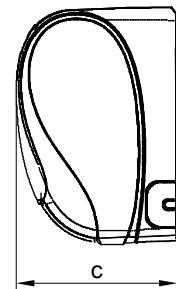
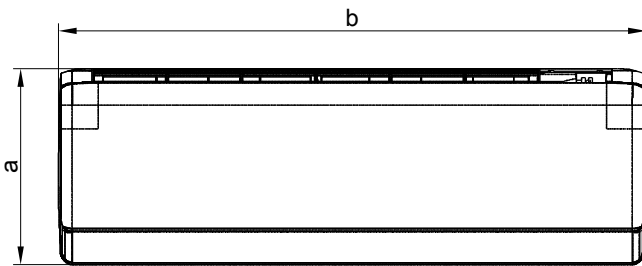
- Internetfähig durch integrierte WLAN-Schnittstelle zur Bedienung über App
- Eco-Sensor für maximalen Komfort und Energieeinsparung, z. B. Anwesenheits- und Lichterkennung und smarte Heiz- und Kühlfunktionen
- IFD-Filter: Dielektrischer, aktiver und reinigbarer Filter zur Reduktion von z. B. Feinstaub, Bakterien und Viren
- Besonders leise Betriebsweise, nur bis 15 dB(A) Schall-Leistung im reduzierten Betrieb
- 3D-Luftführung für optimalen Luftstrom angepasst für Heiz- und Kühlbetrieb

- Selbstreinigungsfunktion
- Self Hygiene: Sterilisierungsprogramm zur Desinfektion der Wärmetauscheroberflächen und Silber-Nanopartikel an den luftberührten Flächen
- Ausführung in Weiß oder Silber

Lieferumfang/Ausstattung

- Inneneinheit
- Infrarot-Fernbedienungen VIR 300

Technische Daten Vitoclima 200-S, Inneneinheit Typ IWAA300MHA



| Typ | | IWAA300MHA022 IWAA300MHA022-S | IWAA300MHA026 IWAA300MHA026-S | IWAA300MHA035 IWAA300MHA035-S | IWAA300MHA052 IWAA300MHA052-S |
|---|-------|----------------------------------|----------------------------------|----------------------------------|----------------------------------|
| Nenn-Kühlleistung bei Betriebspunkt A27/A21 | kW | 2,2 | 2,6 | 3,5 | 5,2 |
| Kühlleistungsbereich | kW | 1,0 bis 4,0 | 1,0 bis 4,0 | 1,0 bis 4,0 | 1,4 bis- 6,0 |
| Wärmeleistungsbereich | kW | 1,1 bis 5,4 | 1,1 bis 5,4 | 1,3 bis 5,8 | 1,4 bis 6,9 |
| Höhe a | mm | 320 | 320 | 320 | 350 |
| Breite b | mm | 923 | 923 | 923 | 1050 |
| Länge c | mm | 215 | 215 | 215 | 235 |
| Gewicht | kg | 12 | 12 | 12 | 15 |
| Schalldruckpegel min. | dB(A) | 15 | 15 | 16 | 28 |
| Schalldruckpegel max. | dB(A) | 36 | 36 | 37 | 41 |
| Abmessung Flüssigkeitsleitung | Ø mm | 6 | 6 | 6 | 6 |
| Abmessung Saugleitung | Ø mm | 10 | 10 | 10 | 12 |

Inneneinheit zur Wandbefestigung, Typ IWAA200MHA

Vitoclima 200-S Inneneinheit zur Wandbefestigung

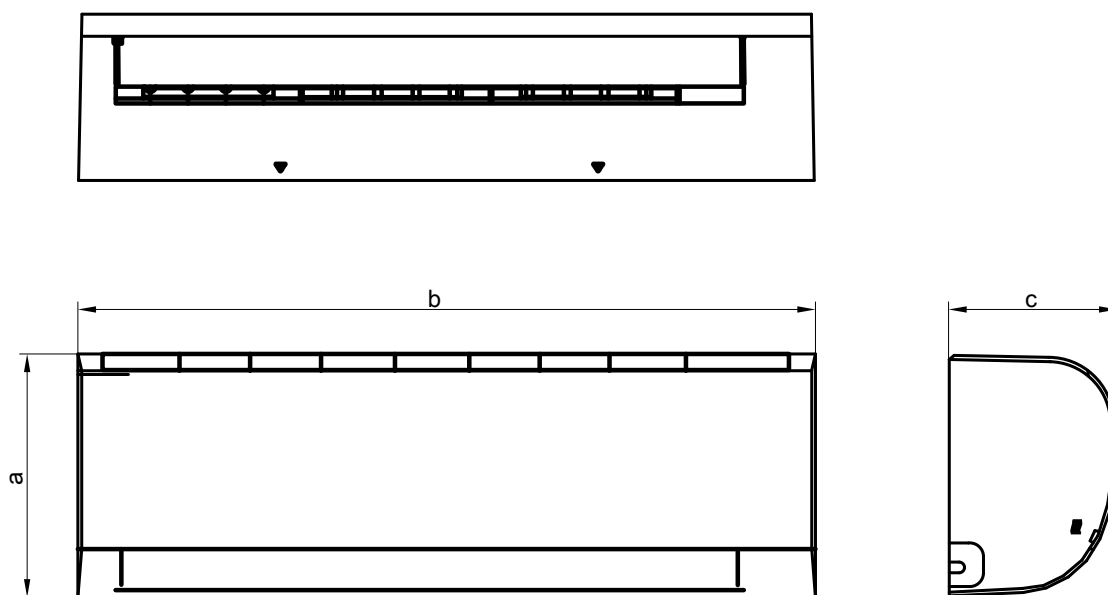
- Internetfähig durch integrierte WLAN-Schnittstelle zur Bedienung über App
- Zusätzliche passive Filter einsetzbar (Zubehör)
- Leise Betriebsweise, nur bis 18 dB(A) Schall-Leistung im reduzierten Betrieb
- Selbstreinigungsfunktion

- Self Hygiene: Sterilisierungsprogramm zur Desinfektion der Wärmetauscheroberflächen und Silber-Nanopartikel an den luftberührten Flächen
- UV-C-Sterilisierung und Ionisierung
- 3D-Luftführung für optimalen Luftstrom angepasst für Heiz- und Kühlbetrieb

6191620

Technische Daten Inneneinheiten (Fortsetzung)

Technische Daten Vitoclima 200-S, Typ IWAA200MHA

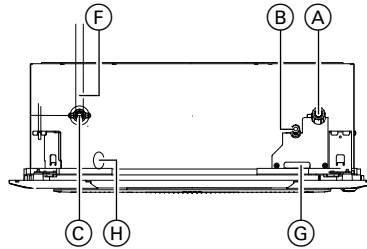
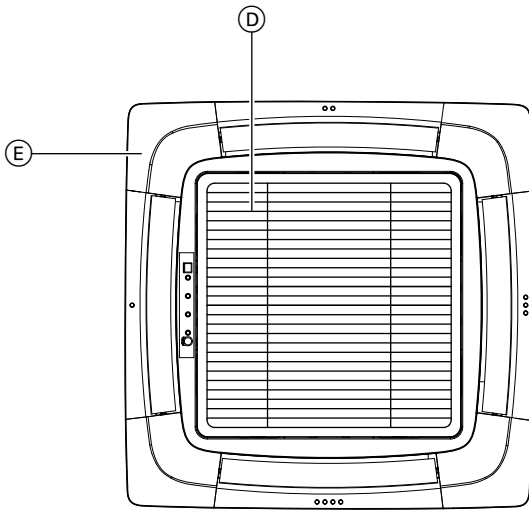


| Typ | | IWAA200MHA022 | IWAA200MHA026 | IWAA200MHA032 | IWAA200MHA050 |
|---|-------|---------------|---------------|---------------|---------------|
| Nenn-Kühlleistung bei Betriebspunkt A27/A21 | kW | 2,2 | 2,6 | 3,2 | 5,0 |
| Kühlleistungsbereich | kW | 0,8 bis 3,0 | 0,8 bis 3,0 | 0,8 bis 3,6 | 1,3 bis 5,8 |
| Wärmeleistungsbereich | kW | 0,8 bis 3,2 | 0,8 bis 3,2 | 0,8 bis 4,2 | 1,4 bis 6,0 |
| Höhe a | mm | 290 | 290 | 290 | 320 |
| Breite b | mm | 805 | 805 | 805 | 975 |
| Länge c | mm | 200 | 200 | 200 | 220 |
| Gewicht | kg | 8 | 8 | 8 | 12 |
| Schalldruckpegel min. | dB(A) | 18 | 18 | 19 | 28 |
| Schalldruckpegel max. | dB(A) | 37 | 37 | 37 | 44 |
| Abmessung Flüssigkeitsleitung | Ø mm | 6 | 6 | 6 | 6 |
| Abmessung Saugleitung | Ø mm | 10 | 10 | 10 | 12 |

Inneneinheit Deckenkassette, Typ IC4AA200MHA

Vitoclima 200-S Deckenkassette zum Einbau in der Zwischendecke

- Leise Betriebsweise
- Selbstreinigungsfunktion des Wärmetauschers
- Passive Filter zur zusätzlichen Luftreinigung als Zubehör integriert



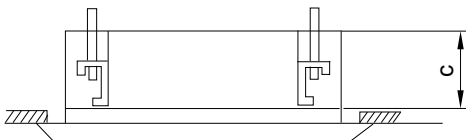
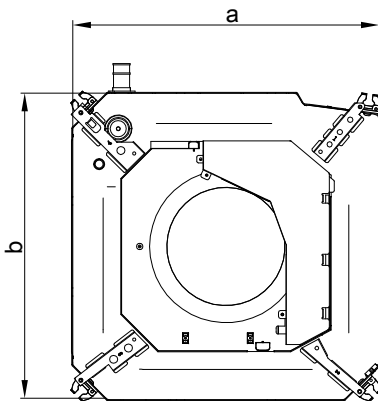
- (A) Gasleitung
- (B) Flüssigkeitsleitung
- (C) Kondenswasserablauf
- (D) Gitter Lufteinlass

- (E) Luftauslass
- (F) Kondenswasserleitung (Zubehör)
- (G) Kabeldurchführung für Anschlussleitung
- (H) Kabeldurchführung für Regelung

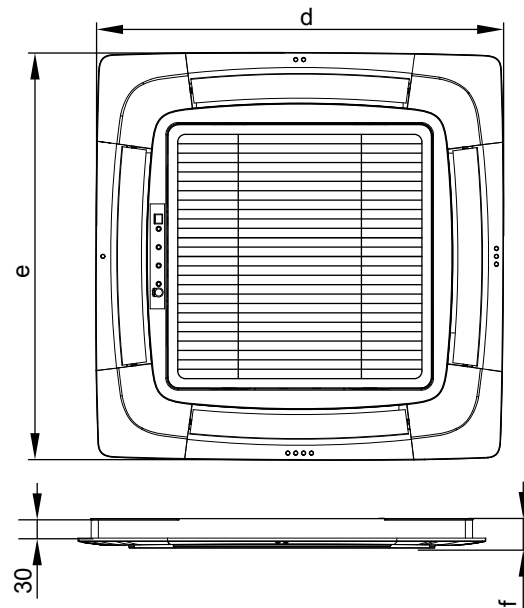
Lieferumfang/Ausstattung

- Inneneinheit
- Deckenauslass/-paneele
- Infrarot-Fernbedienung VWC1

Technische Daten Vitoclima 200-S, Typ IC4/8AA200MHA



Maße Deckenkassette siehe Tabelle



Maße Abdeckblende siehe Tabelle

| Typ | | IC4AA200MHA026 | IC4AA200MHA035 | IC4AA200MHA050 | IC8AA200MHA071 |
|---|----|----------------|----------------|----------------|----------------|
| Nenn-Kühlleistung bei Betriebspunkt A27/A21 | kW | 2,6 | 3,5 | 5,0 | 7,1 |
| Nenn-Wärmeleistung | kW | 3,2 | 4,0 | 5,5 | 8,0 |
| Maße Kassette | | | | | |
| Breite a | mm | 570 | 570 | 570 | 840 |
| Länge b | mm | 570 | 570 | 570 | 840 |

6191620

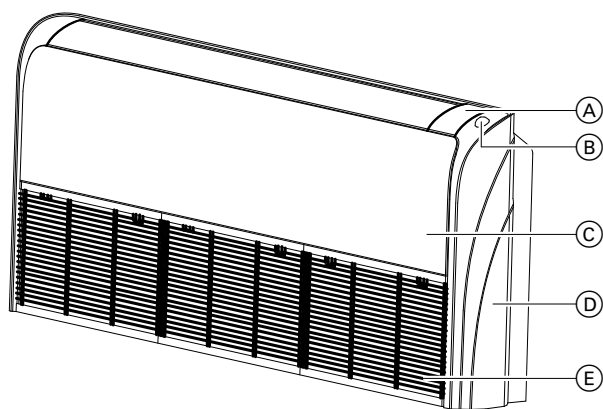
Technische Daten Inneneinheiten (Fortsetzung)

| Typ | | IC4AA200MHA026 | IC4AA200MHA035 | IC4AA200MHA050 | IC8AA200MHA071 |
|---------------------------------|-------|----------------|----------------|----------------|----------------|
| Höhe c | mm | 260 | 260 | 260 | 204 |
| Maße Abdeckblende | | | | | |
| Breite d | mm | 620 | 620 | 620 | 950 |
| Länge e | mm | 620 | 620 | 620 | 950 |
| Höhe f | mm | 60 | 60 | 60 | 50 |
| Gewicht | kg | 17 | 19 | 19 | 27 |
| Schalldruckpegel min. | dB(A) | 23 | 27 | 32 | 35 |
| Schalldruckpegel max. | dB(A) | 31 | 36 | 42 | 42 |
| Abmessung Flüssigkeitsleitung | Ø mm | 6 | 6 | 6 | 6 |
| Abmessung Saugleitung | Ø mm | 10 | 10 | 12 | 16 |
| Erforderlicher Deckenausschnitt | mm | 585 | 585 | 585 | 890 |

Inneneinheit zur Befestigung an Wand, Boden oder an der Decke, Typ IFCAA200MHA0

Vitoclima 200-S Inneneinheit zur Befestigung an Wand, Boden oder an der Decke

- Leise Betriebsweise
- Selbstreinigungsfunktion des Wärmetauschers
- Passive Filter zur zusätzlichen Luftreinigung als Zubehör integriert

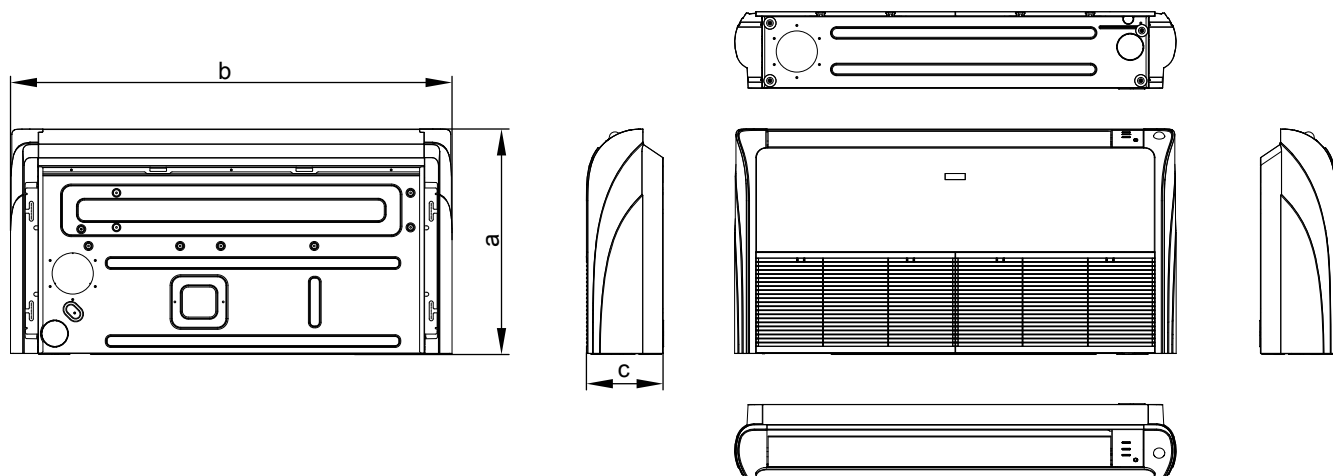


- | | |
|------------------------|----------------------------------|
| (A) Bedienfeld | (D) Abdeckplatte |
| (B) Anwesenheitssensor | (E) Einlassgitter (Filter innen) |
| (C) Frontplatte | |

Lieferumfang/Ausstattung

- Inneneinheit
- Infrarot-Fernbedienung VWC1

Technische Daten Vitoclima 200-S, Typ IFCAA200MHA



Technische Daten Inneneinheiten (Fortsetzung)

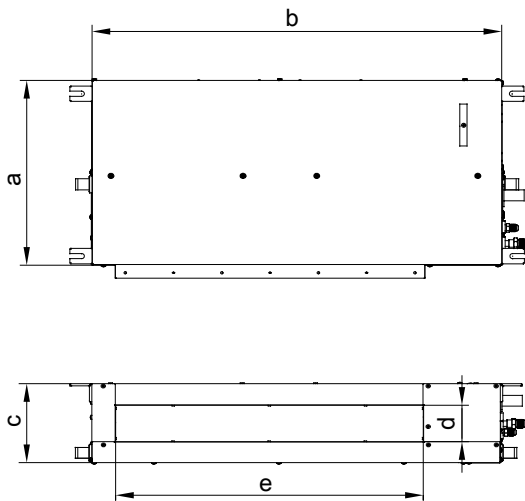
| Typ | | IFCAA200MHA035 | IFCAA200MHA050 | IFCAA200MHA071 |
|---|-------|----------------|----------------|----------------|
| Nenn-Kühlleistung bei Betriebspunkt A27/A21 | kW | 3,6 | 5,0 | 7,1 |
| Nenn-Wärmeleistung | kW | 4,0 | 5,8 | 8,0 |
| Höhe a | mm | 680 | 680 | 680 |
| Breite b | mm | 1000 | 1000 | 1325 |
| Länge c | mm | 230 | 230 | 230 |
| Gewicht | kg | 26 | 26 | 34 |
| Schalldruckpegel min. | dB(A) | 30 | 35 | 35 |
| Schalldruckpegel max. | dB(A) | 39 | 44 | 43 |
| Abmessung Flüssigkeitsleitung | Ø mm | 6 | 6 | 10 |
| Abmessung Saugleitung | Ø mm | 10 | 12 | 16 |

Inneneinheit Kanaleinbau niedriger Förderdruck, Typ IDLAA200MHA

Vitoclima 200-S Inneneinheit zur Installation in einem kurzen Kanal in der abgehängten Decke. Förderdruck: 0 bis 40 Pa

- Leise Betriebsweise
- Selbstreinigungsfunktion des Wärmetauschers
- Passive Filter zur zusätzlichen Luftreinigung als Zubehör integriert

Technische Daten



| Typ | | IDLAA200MHA025 | IDLAA200MHA035 | IDLAA200MHA050 | IDLAA200MHA071 |
|---|-------|----------------|----------------|----------------|----------------|
| Nenn-Kühlleistung bei Betriebspunkt A27/A21 | kW | 2,5 | 3,5 | 5,0 | 7,1 |
| Nenn-Wärmeleistung | kW | 3,0 | 4,0 | 5,5 | 7,5 |
| Länge a | mm | 420 | 420 | 420 | 420 |
| Breite b | mm | 850 | 850 | 1170 | 1170 |
| Höhe c | mm | 185 | 185 | 185 | 185 |
| Höhe Kanalanschluss d | mm | 90 | 90 | 90 | 90 |
| Breite Kanalanschluss e | mm | 760 | 760 | 1080 | 1080 |
| Gewicht | kg | 16 | 16 | 22 | 25 |
| Schalldruckpegel min. | dB(A) | 25 | 25 | 32 | 42 |
| Schalldruckpegel max. | dB(A) | 29 | 33 | 36 | 46 |
| Abmessung Flüssigkeitsleitung | Ø mm | 6 | 6 | 6 | 6 |
| Abmessung Saugleitung | Ø mm | 10 | 10 | 12 | 16 |

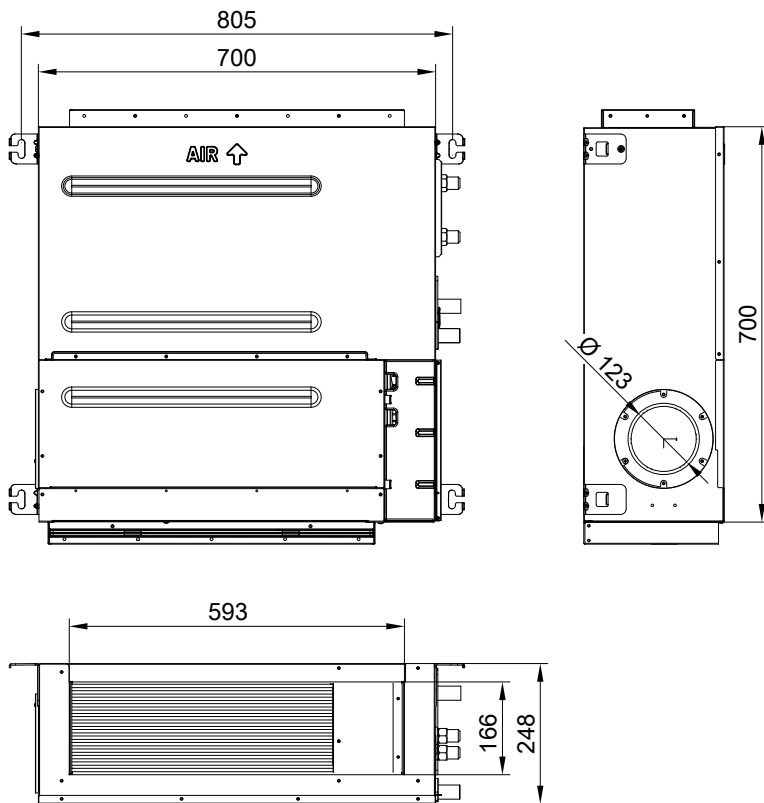
Inneneinheit Kanaleinbau mittlerer Förderdruck, Typ IDMAA200MHA

Vitoclima 200-S Inneneinheit zum Einbau in einem Kanal. Förderdruck: 25 bis 150 Pa

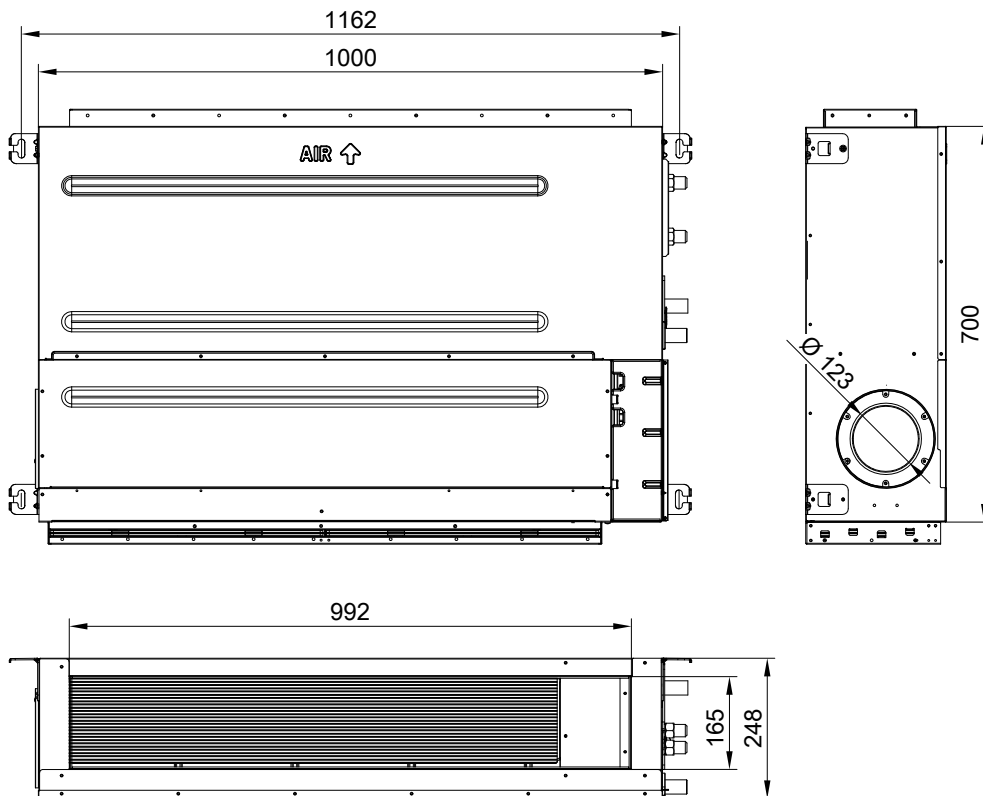
- Leise Betriebsweise
- Selbstreinigungsfunktion des Wärmetauschers
- Passive Filter zur zusätzlichen Luftreinigung als Zubehör integriert

Technische Daten Inneneinheiten (Fortsetzung)

Technische Daten



Typ IDMAA200MHA035



Typ IDMAA200MHA050 und Typ IDMAA200MHA071

Technische Daten Inneneinheiten (Fortsetzung)

| Typ | | IDMAA200MHA035 | IDMAA200MHA050 | IDMAA200MHA071 |
|---|-------|----------------|----------------|----------------|
| Nenn-Kühlleistung bei Betriebspunkt A27/A21 | kW | 3,5 | 5,0 | 7,1 |
| Nenn-Wärmeleistung | kW | 4,0 | 6,0 | 8,0 |
| Höhe | mm | 248 | 248 | 248 |
| Breite | mm | 700 | 1100 | 1100 |
| Länge | mm | 700 | 700 | 700 |
| Gewicht | kg | 26 | 31 | 31 |
| Schalldruckpegel min. | dB(A) | 28 | 28 | 36 |
| Schalldruckpegel max. | dB(A) | 41 | 43 | 44 |
| Abmessung Flüssigkeitsleitung | Ø mm | 6 | 6 | 10 |
| Abmessung Saugleitung | Ø mm | 10 | 12 | 16 |

Technische Änderungen vorbehalten!

Viessmann Ges.m.b.H.
A-4641 Steinhaus bei Wels
Telefon: 07242 62381-110
Telefax: 07242 62381-440
www.viessmann.at

Viessmann Climate Solutions SE
35108 Allendorf
Telefon: 06452 70-0
Telefax: 06452 70-2780
www.viessmann.de

6191620