

Datenblatt

Best.-Nr. und Preise: siehe Preisliste



VITOTHERM EI

- **Komfort Durchlauferhitzer Vitotherm EI6**
Elektronisch gesteuerter Durchlauferhitzer mit 2S-Funktion
- **Komfort Durchlauferhitzer Vitotherm EI4**
Elektronisch geregelter Durchlauferhitzer mit 3S-Funktion
- **Komfort-Durchlauferhitzer Vitotherm EI2**
Vollelektronischer Durchlauferhitzer mit 4S-Funktion
- **Mini-Durchlauferhitzer Vitotherm EI5**
Hydraulisch gesteuerter Durchlauferhitzer
- **Kompakt-Durchlauferhitzer Vitotherm EI3**
Elektronisch geregelter Durchlauferhitzer mit 3S-Funktion

Produktinformation

Vitotherm EI6 – ideal für das Objektgeschäft mit 2-S-Funktion

Der elektronische Durchlauferhitzer Vitotherm EI6 mit Leistungen von 18 bis 27 kW ist ideal für das Badezimmer geeignet. Mit einem 3-stufigen Temperaturwahlschalter mit 30, 45 und 55 °C bietet er stets die Wunschtemperatur zum Baden und Duschen. Die 2-S-Funktion umfasst einen Zulauf temperatursensor sowie einen Volumenstromsensor mit Leistungsanpassung.

Der Vitotherm EI6 empfiehlt sich im Objektgeschäft, in Mehrfamilienhäusern zum Austausch von Altgeräten und in der Sanierung. Mit wenigen Handgriffen ist er installiert.

Vitotherm EI4 – der Allrounder mit 3-S-Funktion

Der elektronisch geregelte Durchlauferhitzer Vitotherm EI4 vereint die 3 Leistungsstufen 18, 21 und 24 kW in einem Gerät. Er zeichnet sich durch seine stufenlose Temperaturwahl im Bereich von 30 bis 55 °C aus. Bei 43 °C lässt sich ein dauerhafter Verbrühschutz einstellen.

Der Allrounder mit 3-S-Funktion verfügt über einen Zu- und Auslauf temperatursensor und einen Volumenstromsensor zur stufenlosen Leistungsanpassung.

Vitotherm EI2 – vollelektronisch mit Farb-Display und 4-S-Funktion

Ausgezeichneten Warmwasserkomfort bietet der vollelektronische Durchlauferhitzer Vitotherm EI2. Das Gerät ist für die Leistungen 18, 21 und 24 kW ausgelegt. Ein prozessorgesteuertes Motorventil sorgt für gradgenaue und konstante Wassertemperatur (30 bis 60 °C) bei maximaler Durchflussmenge. Zur 4-S-Funktion zählen ein Zu- und Auslauf temperatursensor, der Volumenstromsensor zur stufenlosen automatischen Leistungsanpassung und ein Motorventil. Weiterhin Wellness-Duschprogramme, Eco-Funktionen, programmierbare Speicherfunktionen und eine Wassermengenautomatik.

Das Multifunktions-Display zeigt Temperatur, Durchflussmenge, Energieverbrauch und Uhrzeit an. Bei einer Wassertemperatur von mehr als 43 °C wechselt die Displaybeleuchtung von Blau auf Rot und warnt so vor zu heißem Wasser. Eine Kindersicherung beugt unbeabsichtigtem Verstellen vor und begrenzt die Warmwassertemperatur auf 43 °C. Die elektronische Luftblasenerkennung garantiert einen gleichbleibend hohen Warmwasserkomfort. Anhand der Verbrauchsanzeige lassen sich der Energieverbrauch und die Wassermenge ablesen.

Vitotherm EI5 – Warmwasserkomfort im Miniformat

Die effiziente, hydraulisch gesteuerte und preisgünstige Versorgung eines Handwaschbeckens mit warmem Wasser bietet der Mini-Durchlauferhitzer EI5. Er ist die ideale Lösung für die Gästetoilette. Das Gerät wird mit den Leistungen 3,5, 5,7 und 6,5 kW angeboten.

Es eignet sich zur Untertischmontage und zum Anschluss an jede handelsübliche Armatur. Das Gerät ist mit einem Strömungsschalter und automatischer Durchflussmengenregelung ausgestattet.

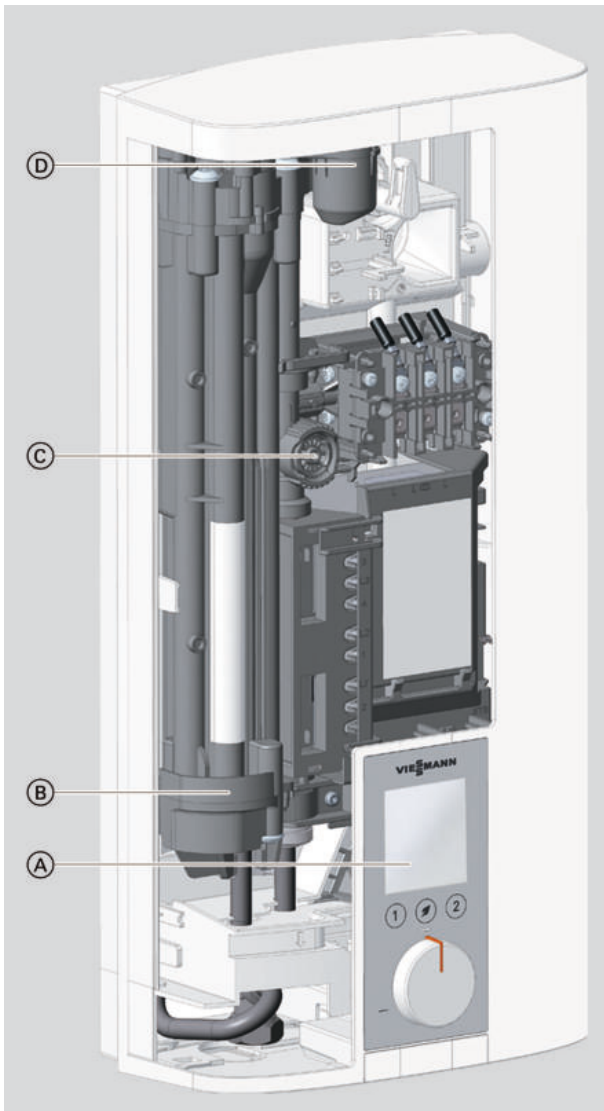
Vitotherm EI3 – kompakt und platzsparend

In der Küche wird laufend warmes Wasser gebraucht. Dafür eignet sich der elektronische Durchlauferhitzer Vitotherm EI3 mit 3-S-Funktion bestens. Mit Leistungen von 11 bzw. 13,5 kW liefert er eine gradgenau einstellbare Wassertemperatur. Geeignet ist Vitotherm EI3 für Warmwasser bis 60 °C, vorerwärmtes Wasser bis 55 °C kann durch den Kompakt-Durchlauferhitzer nacherwärmt werden.

Das Gerät verfügt über ein mehrstufiges elektronisches Sicherheitskonzept und einen integrierten Verbrühschutz. Mit einer Einbautiefe von nur 100 mm lässt sich das kompakte und platzsparende Gerät einfach unter der Spüle oder einem Handwaschbecken installieren. Zur schnellen Montage wird der Vitotherm EI3 direkt durch die Gehäuserückwand an die Wand geschraubt. Dabei lassen sich Unebenheiten leicht ausgleichen.

Vorteile

Vitotherm EI2



- Ⓐ Multifunktions-Display
- Ⓑ Heizung
- Ⓒ Volumenstromsensor
- Ⓓ Motorventil

Vorteile für die Marktpartner

- Komfort-Durchlauferhitzer zur schnellen und effizienten Bereitstellung von warmem Wasser
- Elektronischer Durchlauferhitzer für gradgenaue Wassertemperaturen und für unterschiedliche Anwendungen
- Energiesparend – es wird nur die aktuell benötigte Wassermenge erwärmt.
- Effizient – dezentrale Installation mit kurzen Leitungswegen zur schnellen Verfügbarkeit von Warmwasser
- Zur Versorgung von einer oder mehreren Zapfstellen je nach Gerätetyp geeignet
- Kompakt-Durchlauferhitzer für beengte Einbausituationen und hohe Wassertemperaturen, z. B. in der Küche (Vitotherm EI3)
- Mini-Durchlauferhitzer zur schnellen Montage, z. B. Untertisch für Gäste-WC (Vitotherm EI5)
- Im Lieferumfang aller 3-phasigen Durchlauferhitzer (EI2, EI4, EI6) befindet sich ein Wasseranschluss-Set. Dieses ermöglicht den schnellen und einfachen Austausch vieler Durchlauferhitzermodele der verschiedensten Hersteller am Markt durch einen Viessmann Durchlauferhitzer ohne Betätigung des Hauptabsperrentils. Somit sparen Sie Zeit bei der Montage und haben stets den richtigen Viessmann Durchlauferhitzer zur Hand.

Vorteile für die Anwender

- Komfort-Durchlauferhitzer zur schnellen und effizienten Bereitstellung von warmem Wasser
- Elektronischer Durchlauferhitzer für gradgenaue Wassertemperaturen und für unterschiedliche Anwendungen
- Energiesparend – es wird nur das aktuell benötigte Wasser erwärmt.
- Effizient – kurze Leitungswege zur schnellen Verfügbarkeit von Warmwasser
- Zur Versorgung von einer oder mehreren Zapfstellen je nach Gerätetyp geeignet
- Kompakt-Durchlauferhitzer für beengte Einbausituationen und hohe Wassertemperaturen, z. B. in der Küche (Vitotherm EI3)
- Mini-Durchlauferhitzer zur schnellen Montage, z. B. Untertisch für Gäste-WC (Vitotherm EI5)
- Keine Legionellenprüfung erforderlich

Auslieferungszustand

Vitotherm EI6

Im Karton mitgeliefert:

- Wandaufhängung
- Montageschablone
- 2 Doppelnippel
- 3-Wege-Kugelabsperrentil für Kaltwasser
- T-Stück für Warmwasser
- Flachdichtungen
- Sieb
- Durchflussmengenbegrenzer
- Kunststoff-Formscheibe
- Kunststoff-Verbindungsstücke/Montagehilfe
- Führungsstücke Geräteverkleidung
- Wasseranschluss-Set

Vitotherm EI4

Im Karton mitgeliefert:

- Wandaufhängung
- Montageschablone
- 2 Doppelnippel
- Kreuzstück
- T-Stück
- Flachdichtungen
- Sieb
- Kunststoff-Formscheibe
- Kunststoff-Verbindungsstücke/Montagehilfe
- Führungsstücke Geräteverkleidung und Rückwand
- Wasseranschluss-Set

Vitotherm EI2

Im Karton mitgeliefert:

- Wandaufhängung (an der Rückwand vormontiert)
- T-Stück für Warmwasser
- Montageschablone
- 2 Doppelnippel
- 3-Wege-Kugelabsperrentil für Kaltwasser
- Flachdichtungen
- Sieb
- Kunststoff-Formscheibe
- Kunststoff-Verbindungsstücke/Montagehilfe
- Montagehilfe
- Rückwand-Führungsstücke
- Wasseranschluss-Set

Vitotherm EI5

Im Karton mitgeliefert:

- Sieb im Kaltwasserzulauf
- Spezial-Strahlregler „SR“
- Anschluss-Schlauch $\frac{3}{8}$, 500 mm lang, mit Dichtungen (für den Anschluss als druckfestes Gerät)
- T-Stück $\frac{3}{8}$ (für den Anschluss als druckfestes Gerät)

Vitotherm EI3

Im Karton mitgeliefert:

- Montageschablone
- Anschluss-Schlauch $\frac{3}{8}$, 500 mm lang, mit Dichtungen
- T-Stück $\frac{3}{8}$

Technische Angaben Vitotherm EI6

Vitotherm EI6		EI6.A18		EI6.A21		EI6.A24		EI6.A27	
Elektrische Daten									
Nennspannung	V	380	400	380	400	380	400	380	400
Nennleistung	kW	16,2	18	19	21	21,7	24	24,4	27
Nennstrom	A	24,7	26	29,5	31	33,3	35	37,1	39
Absicherung	A	25	32	32	32	35	35	40	40
Phasen		3/PE		3/PE		3/PE		3/PE	
Frequenz	Hz	50/60	50/60	50/60	50/60	50/60	50/60	50	50
Max. Netzimpedanz (bei 50 Hz)	Ω	0,379	0,360	0,325	0,308	0,284	0,270	0,254	0,241
Spezifischer Widerstand $\rho_{15} \geq$ (bei $\vartheta_{\text{kalt}} \leq 35^\circ\text{C}$)	Ωcm	1100		1100		1100		1100	
Spezifische Leitfähigkeit $\sigma_{15} \leq$ (bei $\vartheta_{\text{kalt}} \leq 35^\circ\text{C}$)	$\mu\text{S/cm}$	910		910		910		910	
Anschlüsse									
Wasseranschluss (Außengewinde)		G ½		G ½		G ½		G ½	
Einsatzgrenzen									
Max. zulässige Zulauftemperatur	$^\circ\text{C}$	35		35		35		35	
Werte									
Minstdurchflussmenge	l/min	> 3		> 3		> 3		> 3	
Volumenstrom für Druckverlust	l/min	5,2		6,0		6,9		7,7	
Druckverlust bei Volumenstrom	MPa	0,08 (0,06 ohne DMB ^{*1})		0,1 (0,08 ohne DMB ^{*1})		0,13 (0,1 ohne DMB ^{*1})		0,16 (0,12 ohne DMB ^{*1})	
Volumenstrombegrenzung bei	l/min	7,5		7,5		8,5		8,5	
Mischwassermenge bei $\Delta\vartheta = 28\text{ K}$	l/min	9,2		10,7		12,3		13,8	
Hydraulische Daten									
Nenninhalt (Wasser)	l	0,4							
Max. zulässiger Druck	bar	10							
	MPa	1							
Ausführungen									
Temperatureinstellung	$^\circ\text{C}$	ca. 30, 45, 55							
Schutzklasse		1							
Isolierblock		Kunststoff							
Heizsystem Wärmeerzeuger		Blankdraht							
Verkleidung und Rückwand		Kunststoff							
Farbe		weiß							
Schutzart (IP)		IP25							
Abmessungen									
Höhe	mm	470							
Breite	mm	225							
Tiefe (mit Drehknopf)	mm	131							
Gewicht									
– Ohne Wasserfüllung	kg	3,6							
– Mit Wasserfüllung	kg	4,0							

Warmwasserleistung

Die Warmwasserleistung ist abhängig von der anliegenden Netzspannung, der Nennleistung des Geräts und der Kaltwasser-Zulauf-temperatur.

Nennleistung in kW		38 °C Warmwasserleistung in l/min.			
Nennspannung		Kaltwasser-Zulauf-temperatur			
380 V	400 V	5 °C	10 °C	15 °C	20 °C
16,2		7,0	8,3	10,1	12,9
19,0		8,2	9,7	11,8	15,1
21,7		9,4	11,1	13,5	17,2
23,5		10,2	12,0	14,6	18,7
	18,0	7,8	9,2	11,2	14,3
	21,0	9,1	10,7	13,0	16,7
	24,0	10,4	12,2	14,9	19,0
	26,0	11,3	13,3	16,1	20,6

Technische Angaben Vitotherm EI6 (Fortsetzung)

Nennleistung in kW		50 °C Warmwasserleistung in l/min.			
Nennspannung		Kaltwasser-Zulauftemperatur			
380 V	400 V	5 °C	10 °C	15 °C	20 °C
16,2		5,1	5,8	6,6	7,7
19,0		6,0	6,8	7,8	9,0
21,7		6,9	7,8	8,9	10,3
23,5		7,5	8,4	9,6	11,2
	18,0	5,7	6,4	7,3	8,6
	21,0	6,7	7,5	8,6	10,0
	24,0	7,6	8,6	9,8	11,4
	26,0	8,3	9,3	10,6	12,4

Einsatzbereiche/Umrechnungstabelle

Spezifischer elektrischer Widerstand und spezifische elektrische Leitfähigkeit.

Normangabe bei 15 °C

Spez. Widerstand $\rho \geq$		Spez. Leitfähigkeit $\sigma \leq$		Spez. Widerstand $\rho \geq$		Spez. Leitfähigkeit $\sigma \leq$		Spez. Widerstand $\rho \geq$		Spez. Leitfähigkeit $\sigma \leq$	
Ωcm	mS/m	μS/cm	Ωcm	mS/m	μS/cm	Ωcm	mS/m	μS/cm	Ωcm	mS/m	μS/cm
1100		91	909	970	103	1031	895	112	1117		
1200		83	833	1070	93	935	985	102	1015		

Druckverluste

Armaturen

Druckverlust bei Volumenstrom 10 l/min

Einhandmischer, ca.	MPa	0,04 - 0,08
Thermostat-Armatur, ca.	MPa	0,03 - 0,05
Duschkopf, ca.	MPa	0,03 - 0,15

Rohrnetz-Dimensionierungen

Zur Berechnung der Rohrnetz-Dimensionierungen wird für das Gerät ein Druckverlust von 0,1 MPa angenommen.

Störfallbedingungen

Im Störfall können in der Installation kurzfristig Belastungen von maximal 95 °C bei einem Druck von 1,2 MPa auftreten.

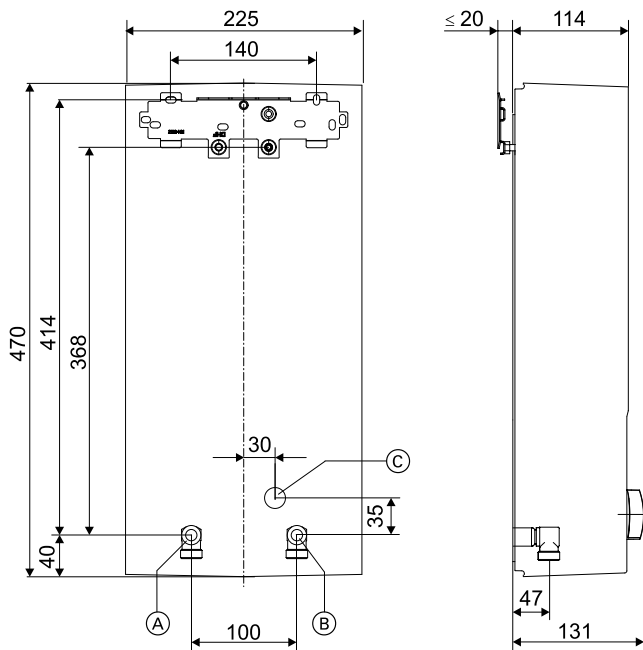
Angaben zum Energieverbrauch

Die Produktdaten entsprechen den EU-Verordnungen zur Richtlinie für umweltgerechte Gestaltung energieverbrauchsrelevanter Produkte (ErP).

Vitotherm EI6		EI6.A18	EI6.A21	EI6.A24	EI6.A27
Zapfprofil		S	S	S	S
Energieeffizienzklasse		A	A	A	A
Jährlicher Stromverbrauch	kWh	480	477	475	475
Täglicher Stromverbrauch	kWh	2,215	2,197	2,186	2,185
Energetischer Wirkungsgrad	%	39	39	39	39
Temperatureinstellung ab Werk	°C	55	55	55	55
Schall-Leistungspegel	dB(A)	15	15	15	15
Besondere Hinweise zur Effizienz-messung		Keine	Keine	Keine	Gemessen mit DMB ^{*1} : 8,5 l/min

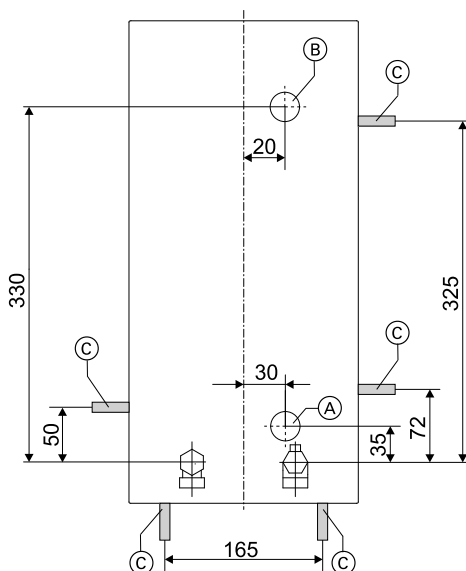
*1 Volumenstrombegrenzer

Maße und Anschlüsse



- (A) Warmwasserauslauf, Außengewinde G ½
- (B) Kaltwasserzulauf, Außengewinde G ½
- (C) Durchführung 1 elektrische Leitung

Alternative Anschlussmöglichkeiten der elektrischen Leitungen



- (A) Durchführung 1 elektrische Leitung
- (B) Durchführung 2 elektrische Leitungen
- (C) Durchführung 3 elektrische Leitungen

Technische Angaben Vitotherm EI4

Vitotherm EI4		EI4.A18.21.24		
Elektrische Daten				
Nennspannung	V	380	400	415
Nennleistung	kW	16,2/19/21,7	18/21/24	19,4/22,6/25,8
Nennstrom	A	24,7/29,5/33,3	26/31/35	30,1/32,2/36,3
Absicherung	A	32/32/35	32/32/35	32/32/40
Phasen		3/PE	3/PE	3/PE
Frequenz	Hz	50/60	50/60	50
Max. Netzimpedanz bei 50 Hz	Ω	0,284	0,270	0,260
Spezifischer Widerstand $\rho_{15} \geq$ (bei $\vartheta_{\text{kalt}} \leq 25$ °C)	Ωcm	900	900	1000
Spezifische Leitfähigkeit $\sigma_{15} \leq$ (bei $\vartheta_{\text{kalt}} \leq 25$ °C)	$\mu\text{S/cm}$	1111	1111	1000
Spezifischer Widerstand $\rho_{15} \geq$ (bei $\vartheta_{\text{kalt}} \leq 45$ °C)	Ωcm	1200	1200	1300
Spezifische Leitfähigkeit $\sigma_{15} \leq$ (bei $\vartheta_{\text{kalt}} \leq 45$ °C)	$\mu\text{S/cm}$	833	833	770
Elektronik Standby	W			< 2
Anschlüsse				
Wasseranschluss (Außengewinde)				G ½
Einsatzgrenzen				
Max. Zulauftemperatur für Nacherwärmung	°C			45
Werte				
Max. zulässige Zulauftemperatur	°C			55
Minstdurchflussmenge	l/min			> 3,0
Volumenstrom für Druckverlust	l/min			5,2/6,0/6,9
Druckverlust bei Volumenstrom	MPa			0,08/0,10/0,13 (ohne Volumenstrombegrenzer: 0,06/0,08/0,10)
Volumenstrombegrenzung bei	l/min			7,5/7,5/8,5
Mischwassermenge bei $\Delta\vartheta = 28$ K (gemäß eingestellter Nennleistung)	l/min			9,2/10,7/12,3
Hydraulische Daten				
Nenninhalt (Wasser)	l			0,4
Max. zulässiger Druck	bar MPa			10 1
Ausführungen				
Nennleistung wählbar				X
Temperatureinstellung	°C			30 bis 55
Schutzklasse				1
Isolierblock				Kunststoff
Heizsystem Wärmeerzeuger				Blankdraht
Verkleidung und Rückwand				Kunststoff
Farbe				weiß
Schutzart (IP)				IP25
Abmessungen				
Höhe	mm			470
Breite	mm			225
Tiefe (mit Drehknopf)	mm			131
Gewicht				
– Ohne Wasserfüllung	kg			3,6
– Mit Wasserfüllung	kg			4,0

Warmwasserleistung

Die Warmwasserleistung ist abhängig von der anliegenden Netzspannung, der Nennleistung des Geräts und der Kaltwasser-Zulauf-temperatur.

Nennleistung in kW			38 °C Warmwasserleistung in l/min.			
Nennspannung			Kaltwasser-Zulauf-temperatur			
380 V	400 V	415 V	5 °C	10 °C	15 °C	20 °C
16,2			7,0	8,3	10,1	12,9
19,0			8,2	9,7	11,8	15,1
21,7			9,4	11,1	13,5	17,2
	18,0		7,8	9,2	11,2	14,3
	21,0		9,1	10,7	13,0	16,7
	24,0		10,4	12,2	14,9	19,0
		19,4	8,4	9,9	12,0	15,4
		22,6	9,8	11,5	14,0	17,9
		25,8	11,2	13,2	16,0	20,5

Technische Angaben Vitotherm EI4 (Fortsetzung)

Nennleistung in kW			50 °C Warmwasserleistung in l/min.			
Nennspannung			Kaltwasser-Zulauftemperatur			
380 V	400 V	415 V	5 °C	10 °C	15 °C	20 °C
16,2			5,1	5,8	6,6	7,7
19,0			6,0	6,8	7,8	9,0
21,7			6,9	7,8	8,9	10,3
	18,0		5,7	6,4	7,3	8,6
	21,0		6,7	7,5	8,6	10,0
	24,0		7,6	8,6	9,8	11,4
		19,4	6,2	6,9	7,9	9,2
		22,6	7,2	8,1	9,2	10,8
		25,8	8,2	9,2	10,5	12,3

Einsatzbereiche/Umrechnungstabelle

Spezifischer elektrischer Widerstand und spezifische elektrische Leitfähigkeit

Normangabe bei 15 °C			20 °C			25 °C		
Spez. Widerstand $\rho \geq$	Spez. Leitfähigkeit $\sigma \leq$		Spez. Widerstand $\rho \geq$	Spez. Leitfähigkeit $\sigma \leq$		Spez. Widerstand $\rho \geq$	Spez. Leitfähigkeit $\sigma \leq$	
Ωcm	mS/m	$\mu\text{S/cm}$	Ωcm	mS/m	$\mu\text{S/cm}$	Ωcm	mS/m	$\mu\text{S/cm}$
1100	91	909	970	103	1031	895	112	1117

Druckverluste

Armaturen

Druckverlust bei Volumenstrom 10 l/min

Einhandmischer, ca.	MPa	0,04 - 0,08
Thermostat-Armatur, ca.	MPa	0,03 - 0,05
Duschkopf, ca.	MPa	0,03 - 0,15

Rohrnetz-Dimensionierungen

Zur Berechnung der Rohrnetz-Dimensionierungen wird für das Gerät ein Druckverlust von 0,1 MPa angenommen.

Störfallbedingungen

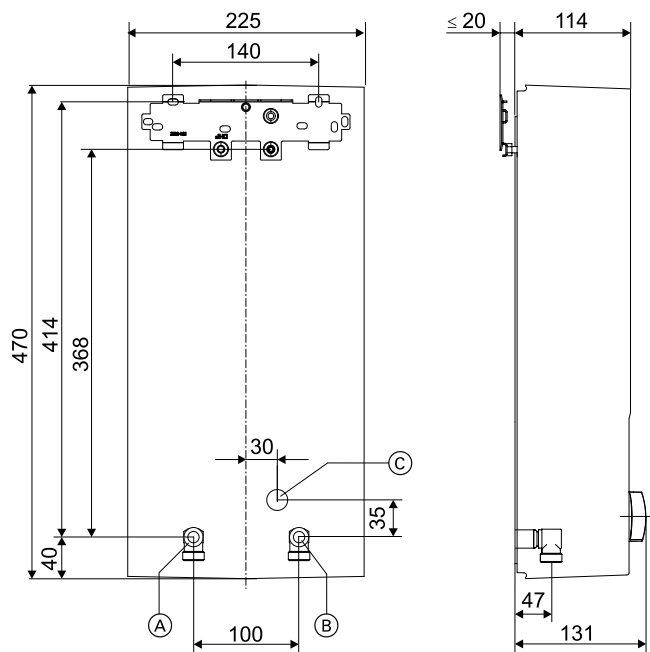
Im Störfall können in der Installation kurzfristig Belastungen von maximal 95 °C bei einem Druck von 1,2 MPa auftreten.

Angaben zum Energieverbrauch

Die Produktdaten entsprechen den EU-Verordnungen zur Richtlinie für umweltgerechte Gestaltung energieverbrauchsrelevanter Produkte (ErP).

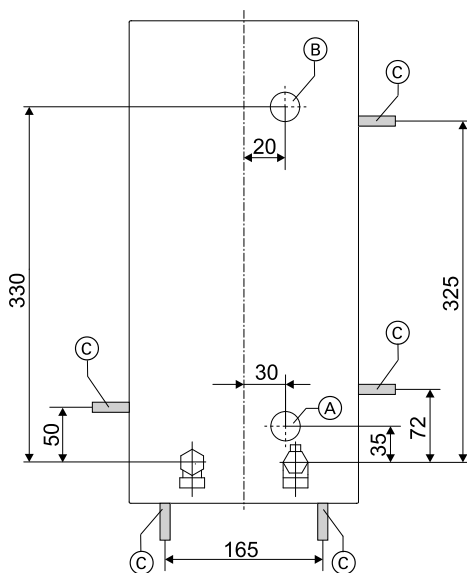
Vitotherm EI4		EI4.A18.21.24
Zapfprofil		S
Energieeffizienzklasse		A
Jährlicher Stromverbrauch	kWh	477
Täglicher Stromverbrauch	kWh	2,198
Energetischer Wirkungsgrad	%	39
Temperatureinstellung ab Werk	°C	55
Schall-Leistungspegel	dB(A)	15
Besondere Hinweise zur Effizienzmessung		Angaben bei P_{max}

Maße und Anschlüsse



- (A) Warmwasserauslauf, Außengewinde G ½
- (B) Kaltwasserzulauf, Außengewinde G ½
- (C) Durchführung 1 elektrische Leitung

Alternative Anschlussmöglichkeiten der elektrischen Leitungen



- (A) Durchführung 1 elektrische Leitung
- (B) Durchführung 2 elektrische Leitungen
- (C) Durchführung 3 elektrische Leitungen

Technische Angaben Vitotherm EI2

Vitotherm EI2		EI2.A18.21.24		
Elektrische Daten				
Nennspannung	V	380	400	415
Nennleistung	kW	16,2/19/21,7	18/21/24	19,4/22,6/25,8
Nennstrom	A	24,7/29,5/33,3	26/31/35	30,1/32,2/36,3
Absicherung	A	32/32/35	32/32/35	32/32/40
Phasen		3/PE	3/PE	3/PE
Frequenz	Hz	50/60	50/60	50
Max. Netzimpedanz bei 50 Hz	Ω	0,284	0,270	0,260
Spezifischer Widerstand $\rho_{15} \geq$ (bei $\vartheta_{\text{kalt}} \leq 25 \text{ }^\circ\text{C}$)	Ωcm	900	900	1000
Spezifische Leitfähigkeit $\sigma_{15} \leq$ (bei $\vartheta_{\text{kalt}} \leq 25 \text{ }^\circ\text{C}$)	$\mu\text{S/cm}$	1111	1111	1000
Spezifischer Widerstand $\rho_{15} \geq$ (bei $\vartheta_{\text{kalt}} \leq 45 \text{ }^\circ\text{C}$)	Ωcm	1200	1200	1300
Spezifische Leitfähigkeit $\sigma_{15} \leq$ (bei $\vartheta_{\text{kalt}} \leq 45 \text{ }^\circ\text{C}$)	$\mu\text{S/cm}$	830	830	770
Anschlüsse				
Wasseranschluss (Außengewinde)				G 1/2
Einsatzgrenzen				
Max. Zulauftemperatur für Nacherwärmung	$^\circ\text{C}$			45
Werte				
Max. zulässige Zulauftemperatur	$^\circ\text{C}$			55
Mindestdurchflussmenge	l/min			> 2,5
Volumenstrom für Druckverlust	l/min			5,2/6,0/6,9
Druckverlust bei Volumenstrom	MPa			0,08/0,1/0,13
Mischwassermenge bei $\Delta\vartheta = 26 \text{ K}$ (gemäß eingestellter Nennleistung)	l/min			9,9/11,6/13,2
Hydraulische Daten				
Nenninhalt (Wasser)	l			0,4
Max. zulässiger Druck	bar MPa			10 1
Ausführungen				
Nennleistung wählbar				X
Temperatureinstellung	$^\circ\text{C}$			Off/30 bis 60
Isolierblock				Kunststoff
Heizsystem Wärmeerzeuger				Blankdraht
Verkleidung und Rückwand				Kunststoff
Farbe				weiß
Schutzart (IP)				IP25
Abmessungen				
Höhe	mm			470
Breite	mm			225
Tiefe (mit Drehknopf)	mm			131
Gewicht				
– Ohne Wasserfüllung	kg			3,8
– Mit Wasserfüllung	kg			4,2

Warmwasserleistung

Die Warmwasserleistung ist abhängig von der anliegenden Netzspannung, der Nennleistung des Geräts und der Kaltwasser-Zulauf-temperatur.

Nennleistung in kW			38 °C Warmwasserleistung in l/min.			
Nennspannung			Kaltwasser-Zulauf-temperatur			
380 V	400 V	415 V	5 °C	10 °C	15 °C	20 °C
16,2			7,0	8,3	10,1	12,9
19,0			8,2	9,7	11,8	15,1
21,7			9,4	11,1	13,5	17,2
	18,0		7,8	9,2	11,2	14,3
	21,0		9,1	10,7	13,0	16,7
	24,0		10,4	12,2	14,9	19,0
		19,4	8,4	9,9	12,0	15,4
		22,6	9,8	11,5	14,0	17,9
		25,8	11,2	13,2	16,0	20,5

Technische Angaben Vitotherm EI2 (Fortsetzung)

Nennleistung in kW			50 °C Warmwasserleistung in l/min.			
Nennspannung			Kaltwasser-Zulauftemperatur			
380 V	400 V	415 V	5 °C	10 °C	15 °C	20 °C
16,2			5,1	5,8	6,6	7,7
19,0			6,0	6,8	7,8	9,0
21,7			6,9	7,8	8,9	10,3
	18,0		5,7	6,4	7,3	8,6
	21,0		6,7	7,5	8,6	10,0
	24,0		7,6	8,6	9,8	11,4
		19,4	6,2	6,9	7,9	9,2
		22,6	7,2	8,1	9,2	10,8
		25,8	8,2	9,2	10,5	12,3

Einsatzbereiche/Umrechnungstabelle

Spezifischer elektrischer Widerstand und spezifische elektrische Leitfähigkeit

Normangabe bei

15 °C			20 °C			25 °C		
Spez. Widerstand $\rho \geq$	Spez. Leitfähigkeit $\sigma \leq$		Spez. Widerstand $\rho \geq$	Spez. Leitfähigkeit $\sigma \leq$		Spez. Widerstand $\rho \geq$	Spez. Leitfähigkeit $\sigma \leq$	
Ωcm	mS/m	$\mu\text{S/cm}$	Ωcm	mS/m	$\mu\text{S/cm}$	Ωcm	mS/m	$\mu\text{S/cm}$
900	111	1111	800	125	1250	735	136	1361
1000	100	1000	890	112	1124	815	123	1227
1200	83	833	1070	93	935	985	102	1015
1300	77	769	1175	85	851	1072	93	933

Druckverluste

Armaturen

Druckverlust bei Volumenstrom 10 l/min

Einhandmischer, ca.	MPa	0,04 - 0,08
Thermostat-Armatur, ca.	MPa	0,03 - 0,05
Duschkopf, ca.	MPa	0,03 - 0,15

Rohrnetz-Dimensionierungen

Zur Berechnung der Rohrnetz-Dimensionierungen wird für das Gerät ein Druckverlust von 0,1 MPa angenommen.

Störfallbedingungen

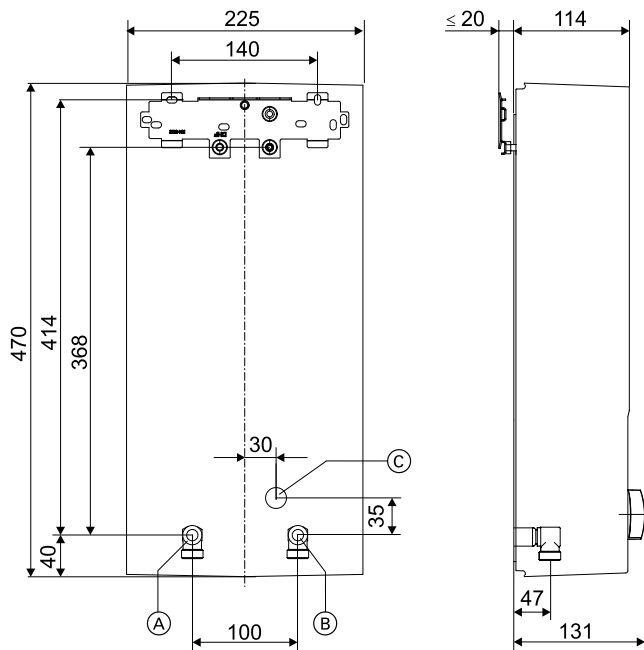
Im Störfall können in der Installation kurzfristig Belastungen von maximal 95 °C bei einem Druck von 1,2 MPa auftreten.

Angaben zum Energieverbrauch

Die Produktdaten entsprechen den EU-Verordnungen zur Richtlinie für umweltgerechte Gestaltung energieverbrauchsrelevanter Produkte (ErP).

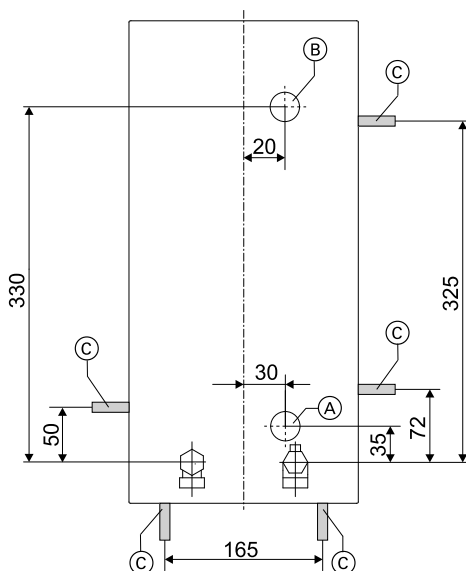
Vitotherm EI2		EI2.A18.21.24
Zapfprofil		S
Energieeffizienzklasse		A
Jährlicher Stromverbrauch	kWh	477
Täglicher Stromverbrauch	kWh	2,198
Energetischer Wirkungsgrad	%	39
Temperatureinstellung ab Werk	°C	60
Schall-Leistungspegel	dB(A)	15
Besondere Hinweise zur Effizienzmessung		Angaben bei P_{max} .

Maße und Anschlüsse



- (A) Warmwasserauslauf, Außengewinde G ½
- (B) Kaltwasserzulauf, Außengewinde G ½
- (C) Durchführung 1 elektrische Leitung

Alternative Anschlussmöglichkeiten der elektrischen Leitungen



- (A) Durchführung 1 elektrische Leitung
- (B) Durchführung 2 elektrische Leitungen
- (C) Durchführung 3 elektrische Leitungen

Technische Angaben Vitotherm EI5

Vitotherm EI5		EI5.A3				EI5.A6				EI5.A7		
Elektrische Daten												
Nennspannung	V	200	220	230	240	200	220	230	240	380	400	415
Nennleistung	kW	2,7	3,2	3,5	3,8	4,3	5,2	5,7	6,2	5,9	6,5	7,0
Nennstrom	A	13,3	14,5	15,2	15,8	21,6	23,6	24,7	25,8	15,5	16,3	16,9
Absicherung	A	16	16	16	16	25	25	25	32	16	20	20
Frequenz	Hz	50/60	50/60	50/60	50/60	50/60	50/60	50/60	50/60	50/60	50/60	50
Phasen		1/N/PE				1/N/PE				2/PE		
Max. Netzimpedanz bei 50 Hz	Ω					0,434	0,394	0,377	0,361			
Max. Netzimpedanz bei 60 Hz	Ω					0,424	0,386	0,369	0,354			
Spezifischer Widerstand $\rho_{15} \geq$ (bei $\vartheta_{\text{kalt}} \leq 25^\circ\text{C}$)	Ωcm	1100				1100				1100		
Spezifische Leitfähigkeit $\sigma_{15} \leq$ (bei $\vartheta_{\text{kalt}} \leq 25^\circ\text{C}$)	$\mu\text{S/cm}$	909				909				909		
Spezifischer Widerstand $\rho_{15} \geq$ (bei $\vartheta_{\text{kalt}} > 25^\circ\text{C}$)	Ωcm	1100				1100				1100		
Spezifische Leitfähigkeit $\sigma_{15} \leq$ (bei $\vartheta_{\text{kalt}} > 25^\circ\text{C}$)	$\mu\text{S/cm}$	909				909				909		
Anschlüsse												
Wasseranschluss (Außengewinde)												G $\frac{3}{4}$
Werte												
Max. zulässige Zulauf-temperatur	$^\circ\text{C}$											35
Minstdurchflussmenge	l/min	>1,6				>2,6				>2,6		
Volumenstrom für Druckverlust	l/min	1,6				2,6				2,6		
Druckverlust bei Volumenstrom	MPa	0,05				0,08				0,08		
Mischwassermenge bei $\Delta\vartheta = 25\text{ K}$	l/min	2,0				3,2				3,7		
Hydraulische Daten												
Nenninhalt (Wasser)	l											0,1
Max. zulässiger Druck	bar MPa											10 1
Ausführungen												
Montage Untertisch												X
Bauart offen												X
Bauart geschlossen												X
Schutzart (IP)												IP25
Schutzklasse												1
Isolierblock												Kunststoff
Heizsystem Wärmeerzeuger												Blankdraht
Verkleidung und Rückwand												Kunststoff
Farbe												weiß
Abmessungen												
Höhe	mm											144
Breite	mm											191
Tiefe	mm											82
Gewicht												
– Ohne Wasserfüllung	kg											1,4
– Mit Wasserfüllung	kg											1,5

Angaben zum Energieverbrauch

Die Produktdaten entsprechen den EU-Verordnungen zur Richtlinie für umweltgerechte Gestaltung energieverbrauchsrelevanter Produkte (ErP).

Vitotherm EI5	EI5.A3	EI5.A6	EI5.A7
Zapfprofil	XXS	XXS	XS
Energieeffizienzklasse	A	A	A
Jährlicher Stromverbrauch	kWh	477	478

Technische Angaben Vitotherm EI5 (Fortsetzung)

Vitotherm EI5		EI5.A3	EI5.A6	EI5.A7
Täglicher Stromverbrauch	kWh	2,2	2,2	2,13
Energetischer Wirkungsgrad	%	39	38	40
Schall-Leistungspegel	dB(A)	15	15	15
Besondere Hinweise zur Effizienzmessung		Keine	Keine	Keine

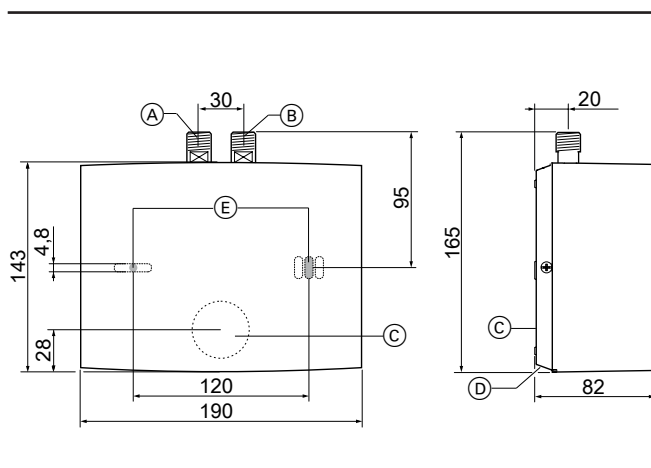
Einsatzbereiche

Spezifischer elektrischer Widerstand und spezifische elektrische Leitfähigkeit

Normangabe bei

15°C			20°C			25°C		
Spez. Widerstand $\rho \geq$	Spez. Leitfähigkeit $\sigma \leq$		Spez. Widerstand $\rho \geq$	Spez. Leitfähigkeit $\sigma \leq$		Spez. Widerstand $\rho \geq$	Spez. Leitfähigkeit $\sigma \leq$	
Ωcm	mS/m	$\mu\text{S/cm}$	Ωcm	mS/m	$\mu\text{S/cm}$	Ωcm	mS/m	$\mu\text{S/cm}$
1100	91	909	970	103	1031	895	112	1117

Maße und Anschlüsse



- Ⓒ Durchführung 1 elektrische Leitung
- Ⓓ Durchführung 2 elektrische Leitungen
- Ⓔ Löcher für Wandbefestigung

- Ⓐ Kaltwasserzulauf, Außengewinde G 3/8
- Ⓑ Warmwasserauslauf, Außengewinde G 3/8

Technische Angaben Vitotherm EI3

Vitotherm EI3		EI3.A11.13	
Elektrische Daten			
Nennleistung (bei Montage einstellbar)	kW	11,2	13,5
Nennspannung	V	400	400
Nennstrom (gemäß eingestellter Nennleistung)	A	16	19,5
Absicherung (gemäß eingestellter Nennleistung)	A	16	20
Phasen		3/PE	3/PE
Frequenz	Hz	50/60	50/60
Spezifischer Widerstand $\rho_{15} \geq$ (bei $\vartheta_{\text{kalt}} \leq 25^\circ\text{C}$)	Ωcm	900	900
Spezifische Leitfähigkeit $\sigma_{15} \leq$ (bei $\vartheta_{\text{kalt}} \leq 25^\circ\text{C}$)	$\mu\text{S/cm}$	1111	1111
Spezifischer Widerstand $\rho_{15} \geq$ (bei $\vartheta_{\text{kalt}} \leq 55^\circ\text{C}$)	Ωcm	1100	1100
Spezifische Leitfähigkeit $\sigma_{15} \leq$ (bei $\vartheta_{\text{kalt}} \leq 55^\circ\text{C}$)	$\mu\text{S/cm}$	909	909
Max. Netzimpedanz (bei 400 V/50 Hz)	Ω	0,26	0,26
Anschlüsse			
Wasseranschluss (Außengewinde)		G 3/8	G 3/8
Einsatzgrenzen			
Max. zulässige Zulauftemperatur	$^\circ\text{C}$	60	60
Max. zulässige Zulauftemperatur für Nacherwärmung	$^\circ\text{C}$	55	55
Werte			
Minstdurchflussmenge	l/min	2,5	2,5
Volumenstrom bei Druckverlust (gemäß eingestellter Nennleistung)	l/min	4	4
Druckverlust bei Volumenstrom (gemäß eingestellter Nennleistung)	MPa	0,06	0,06
Max. Durchflussmenge (gemäß eingestellter Nennleistung)	l/min	4	4
Mischwassermenge bei $\Delta\vartheta = 43\text{ K}$ (gemäß eingestellter Nennleistung)	l/min	3,7	4,5
Hydraulische Daten			
Nenninhalt (Wasser)	l	0,4	0,4
Max. zulässiger Druck	bar MPa	10 1	10 1
Ausführungen			
Temperatureinstellung	$^\circ\text{C}$	ca. 20 bis 60	ca. 20 bis 60
Schutzklasse		1	1
Isolierblock		Kunststoff	Kunststoff
Heizsystem Wärmeerzeuger		Blankdraht	Blankdraht
Verkleidung und Rückwand		Kunststoff	Kunststoff
Farbe		weiß	weiß
Schutzart (IP)		IP24	IP24
Abmessungen			
Höhe	mm	293	293
Breite	mm	174	174
Tiefe	mm	98	98
Gewicht			
– Ohne Wasserfüllung	kg	2,6	2,6
– Mit Wasserfüllung	kg	3,0	3,0
Schall-Leistungspegel	dB(A)	15	15
Elektronik Standby	W	< 2	< 2

Einsatzbereiche/Umrechnungstabelle

Spezifischer elektrischer Widerstand und spezifische elektrische Leitfähigkeit

Normangabe bei

15 °C				20 °C				25 °C			
Spez. Widerstand $\rho \geq$	Spez. Leitfähigkeit $\sigma \leq$		Spez. Widerstand $\rho \geq$	Spez. Leitfähigkeit $\sigma \leq$		Spez. Widerstand $\rho \geq$	Spez. Leitfähigkeit $\sigma \leq$				
Ωcm	mS/m	$\mu\text{S/cm}$	Ωcm	mS/m	$\mu\text{S/cm}$	Ωcm	mS/m	$\mu\text{S/cm}$			
900	111	1111	800	125	1250	735	136	1361			
1100	91	909	970	103	1031	895	112	1117			

Auslauftemperatur ca. 60 °C für die Küchenspüle und beim Einsatz einer Thermostatarmatur

Auslaufmenge

Nennleistung	kW	11,2	13,5
Kaltwasser-Zulauftemperatur	6 °C l/min	2,9	3,6
	10 °C l/min	3,2	3,9
	14 °C l/min	3,4	4,2

Nutztemperatur ca. 38 °C für Handwäsche usw.

Technische Angaben Vitotherm EI3 (Fortsetzung)

Mischwassermenge

Nennleistung		kW	11,2	13,5
Kaltwasser-Zulauf-temperatur	6 °C	l/min	5,0	6,1
	10 °C	l/min	5,7	6,9
	14 °C	l/min	6,6	8,1

Tabellenwerte sind auf eine Nennspannung von 400 V bezogen. Die Mischwassermenge und Auslaufmenge ist abhängig vom vorhandenen Versorgungsdruck und der anliegenden Spannung.

Druckverluste

Rohrnetz-Dimensionierungen

Zur Berechnung der Rohrnetz-Dimensionierungen wird für das Gerät ein Druckverlust von 0,1 MPa angenommen.

Störfallbedingungen

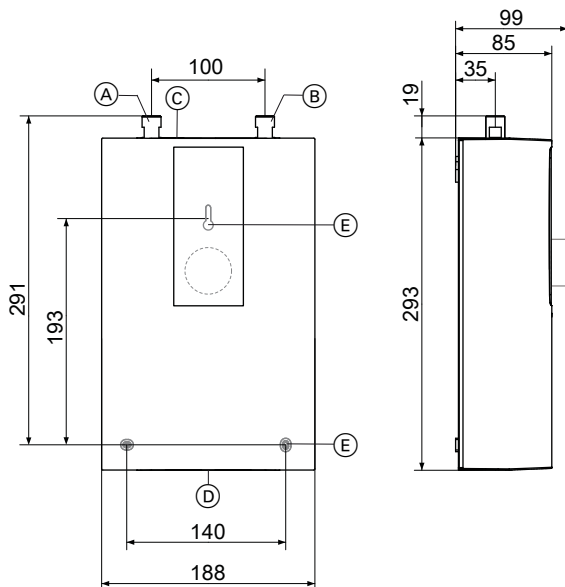
Im Störfall können in der Installation kurzfristig Belastungen von maximal 80 °C bei einem Druck von 1,0 MPa auftreten.

Angaben zum Energieverbrauch

Die Produktdaten entsprechen den EU-Verordnungen zur Richtlinie für umweltgerechte Gestaltung energieverbrauchsrelevanter Produkte (ErP).

Vitotherm EI3		EI3.A11.13
Zapfprofil		XS
Energieeffizienzklasse		A
Jährlicher Stromverbrauch	kWh	465
Täglicher Stromverbrauch	kWh	2,124
Energetischer Wirkungsgrad	%	40
Temperatureinstellung ab Werk	°C	60
Schall-Leistungspegel	dB(A)	15
Besondere Hinweise zur Effizienz-messung		Angaben bei P _{max} .

Maße und Anschlüsse



- (A) Warmwasserauslauf, Außengewinde G 3/8
- (B) Kaltwasserzulauf, Außengewinde G 3/8
- (C) Durchführung 1 elektrische Leitung
- (D) Durchführung 2 elektrische Leitungen
- (E) Löcher für Wandbefestigung

Technische Änderungen vorbehalten!

Viessmann Ges.m.b.H.
A-4641 Steinhaus bei Wels
Telefon: 07242 62381-110
Telefax: 07242 62381-440
www.viessmann.at

Viessmann Climate Solutions SE
35108 Allendorf
Telefon: 06452 70-0
Telefax: 06452 70-2780
www.viessmann.de

5831369