

Datenblatt

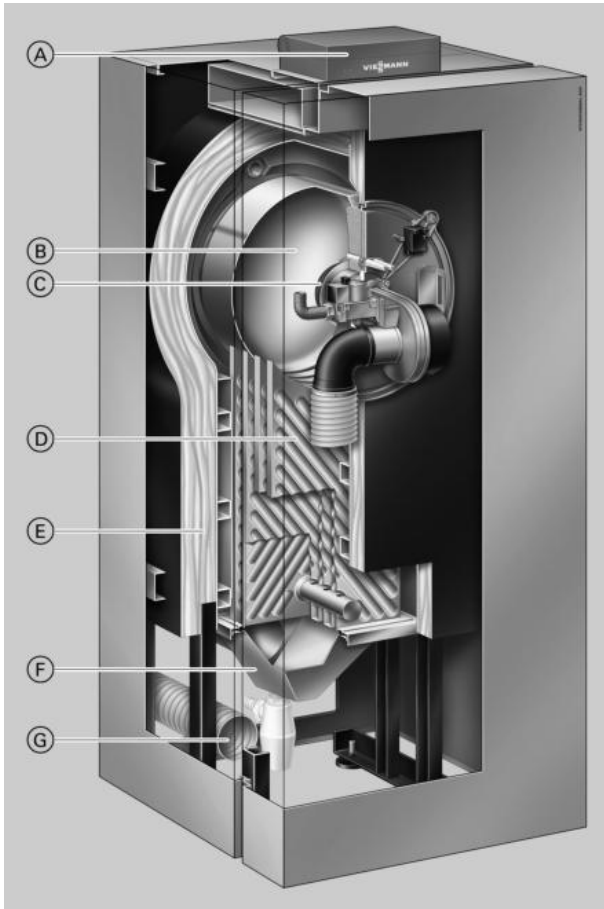
Best.-Nr. und Preise: siehe Preisliste



VITOCROSSAL 300 Typ CU3A

Gas-Brennwertkessel für Erdgas und Flüssiggas
Mit modulierendem Matrix-Gasbrenner und Lambda Pro
Control Verbrennungsregelung,
für raumluft**ab**hängigen und raumluft**un**abhängigen Betrieb

Vorteile



- Ⓐ Digitale Kesselkreisregelung Vitotronic
- Ⓑ Wassergekühlter Brennraum aus Edelstahl
- Ⓒ Modulierender MatriX-Gasbrenner - für extrem schadstoffarme Verbrennung
- Ⓓ Inox-Crossal-Wärmetauscherfläche aus Edelstahl Rostfrei
- Ⓔ Hochwirksame Wärmedämmung
- Ⓕ Abgassammler mit Kondenswasserableitung
- Ⓖ Zuluftleitung für raumluftunabhängigen Betrieb

Der Vitocrossal 300 ist ein Spitzenprodukt unter den bodenstehenden Gas-Brennwertkesseln.

Aufgrund seiner Konstruktion nutzt er die Kondensationswärme seiner Heizgase besonders intensiv aus.

Besonders hervorzuheben ist die raumluftunabhängige Betriebsweise. Damit kann der Vitocrossal 300 innerhalb der wärmege-dämmten Gebäudehülle aufgestellt werden. Das bringt in der GEG-Berechnung besondere Vorteile.

Die Inox-Crossal-Wärmetauscherfläche im Vitocrossal 300 wurde mit einem weiteren Meilenstein der Viessmann Heiztechnik kombiniert: Dem MatriX-Gasbrenner. Das spart Heizkosten und garantiert kompromisslos minimierte Schadstoff-Emissionen – denn die sind so niedrig, dass der Vitocrossal 300 die Grenzwerte des Umweltzeichens „Blauer Engel“ deutlich unterschreitet.

Die Vorteile auf einen Blick

- Jahresbedingte Raumheizungsenergie-Effizienz bis 94 % (H_s) (Label A)
- Inox-Crossal-Wärmetauscherfläche aus Edelstahl Rostfrei für eine effiziente Brennwertnutzung – Selbstreinigungseffekt durch glatte Edelstahloberflächen
- Modulierender MatriX-Gasbrenner mit großem Modulationsbereich bis herunter auf 20 % für besonders geräuscharmen, wirtschaftlichen sowie umweltschonenden Betrieb
- Lambda Pro Control Verbrennungsregelung für alle Gasarten – Gebühreneinsparung durch Verlängerung der Überprüfungsintervalle auf 3 Jahre
- Gute Regelbarkeit und sichere Übertragung der Wärme durch weite Wasserwände und großen Wasserinhalt
- Einfach zu bedienende Vitotronic Regelung mit Klartext- und Grafikanzeige
- Raumluftunabhängiger oder raumluftabhängiger Betrieb
- Internetaufschaltbar durch Vitoconnect (Zubehör) für Bedienung und Service über Viessmann Apps

Technische Angaben

Gas-Heizkessel, Art B und C

Nenn-Wärmeleistungsbereich			2,6 bis 13	2,6 bis 19	5,2 bis 26	7 bis 35	12 bis 45	12 bis 60
$T_V/T_R = 50/30 \text{ °C}$	kW							
$T_V/T_R = 80/60 \text{ °C}$	kW		2,4 bis 12,0	2,4 bis 17,5	4,7 bis 24,0	6,3 bis 32,3	10,9 bis 41,6	10,9 bis 55,5
Nenn-Wärmebelastung	kW		2,5 bis 16,7	2,5 bis 17,9	4,9 bis 24,5	6,6 bis 33	11,3 bis 42,5	11,3 bis 56,6
U-Wert der Wärmedämmung	W/m ² · K		0,5	0,5	0,5	0,5	0,5	0,5
Heizfläche	m ²		0,9	0,9	1,4	1,8	2,9	2,9
Produkt-ID-Nummer	CE-0085BN0570							
Kategorie		II _{2N3P}	II _{2N3P}	II _{2N3P}	II _{2N3P}	II _{2N3P}	II _{2N3P}	II _{2N3P}
Gasanschlussdruck	mbar		20	20	20	20	20	20
Max. zul. Gasanschlussdruck* ¹	mbar		50	50	50	50	50	50
Elektrische Leistungsaufnahme (im Auslieferungszustand)	W		30	30	37	56	68	115
Schall-Leistungspegel* ²								
Bei Teillast	dB(A)		30,4	30,4	31,3	32,6	32,8	32,8
Bei Nenn-Wärmeleistung	dB(A)		39	46,1	47,5	55,2	53,1	58,2
Gewicht	kg		119	119	122	125	155	160
Heizkessel mit Wärmedämmung und Matrix-Gasbrenner								
Inhalt Kesselwasser	Liter		53	53	51	49	71	71
Zul. Betriebsdruck max.	bar		3	3	3	3	3	3
	MPa		0,3	0,3	0,3	0,3	0,3	0,3
Zul. Betriebsdruck min.	bar		0,5	0,5	0,5	0,5	0,5	0,5
	MPa		0,05	0,05	0,05	0,05	0,05	0,05
Zul. Betriebstemperatur (max. Vorlauftemperatur)	°C		95	95	95	95	95	95
Absicherungstemperatur (Temperaturbegrenzer)	°C		110	110	110	110	110	110
Anschlüsse Heizkessel (Außenge- winde)								
Kesselvorlauf und -rücklauf	G		1½	1½	1½	1½	1½	1½
Sicherheitsanschluss	G		1½	1½	1½	1½	1½	1½
Entleerung	R		1	1	1	1	1	1
Abmessungen Kesselkörper								
Länge	mm		512	512	512	512	629	629
Breite	mm		570	570	570	570	570	570
Höhe	mm		1372	1372	1372	1372	1372	1372
Gesamtabmessungen								
Gesamtlänge a	mm		684	684	684	684	801	801
Gesamtbreite	mm		660	660	660	660	660	660
Gesamthöhe mit Vitotronic (Betriebs- position \textcircled{B})	mm		1562	1562	1562	1562	1562	1562
Gesamthöhe mit Vitotronic (Bedie- nungsposition \textcircled{A})	mm		1707	1707	1707	1707	1707	1707
Lichte Weite der Leitung zum								
– Ausdehnungsgefäß	DN		20	20	20	20	20	20
– Sicherheitsventil	DN		15	15	15	15	20	20
Gasanschluss (Außengewinde)	R		¾	¾	¾	¾	¾	¾
Kondenswasseranschluss (Siphon)	Ø mm		32/20	32/20	32/20	32/20	32/20	32/20
Max. Kondenswassermenge (Anga- ben nach Arbeitsblatt DWA-A 251)	kg/h		1,72	2,51	3,43	4,62	5,95	7,92
Anschlusswerte								
Bezogen auf die max. Belastung mit								
– Erdgas E	m ³ /h		1,30	1,90	2,61	3,52	4,47	5,95
– Erdgas LL	m ³ /h		1,51	2,20	3,04	4,10	5,19	6,91
– Flüssiggas	kg/h		0,95	1,39	1,93	2,60	3,34	4,45

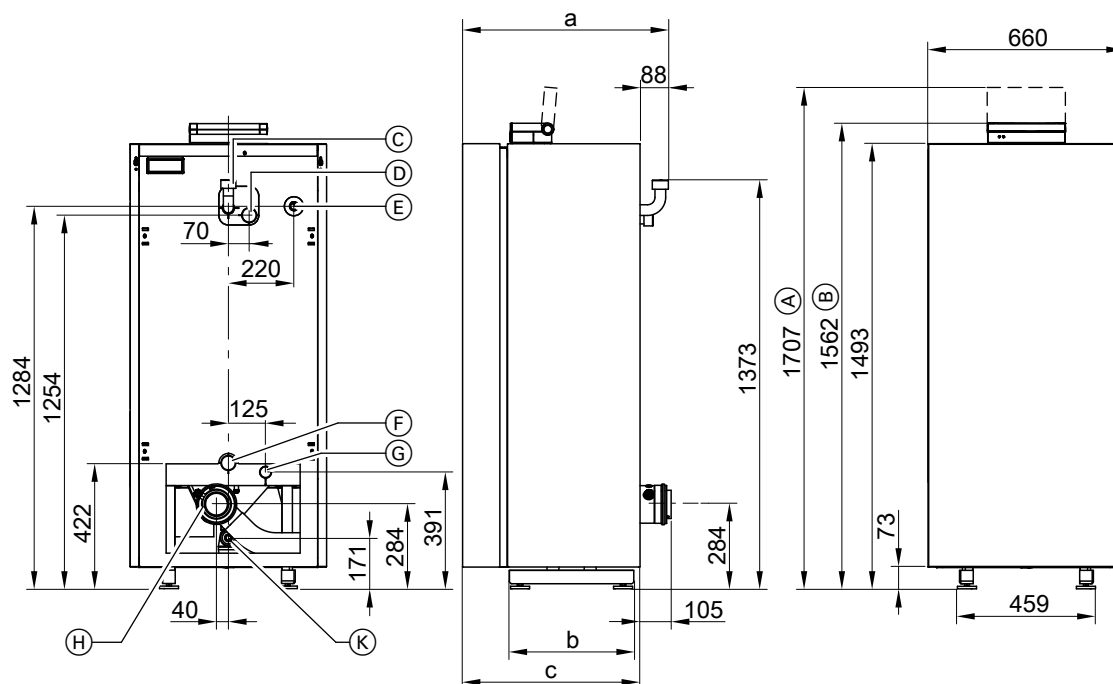
*¹ Falls der Gasanschlussdruck über dem max. zul. Gasanschlussdruck liegt, muss ein separater Gasdruckregler der Heizungsanlage vorge-
schaltet werden.

*² Angaben nach EN ISO 15036-1; bei raumluftunabhängigem Betrieb

Technische Angaben (Fortsetzung)

Gas-Heizkessel, Art B und C

Nenn-Wärmeleistungsbereich			2,6 bis 13	2,6 bis 19	5,2 bis 26	7 bis 35	12 bis 45	12 bis 60
$T_V/T_R = 50/30 \text{ °C}$	kW		2,4 bis 12,0	2,4 bis 17,5	4,7 bis 24,0	6,3 bis 32,3	10,9 bis 41,6	10,9 bis 55,5
$T_V/T_R = 80/60 \text{ °C}$	kW							
Abgaskennwerte* ³								
Temperatur (bei Rücklauf Temperatur 30 °C)								
– Bei Nenn-Wärmeleistung	°C		45	45	45	45	45	45
– Bei unterer Wärmeleistung	°C		32	32	32	32	32	32
Temperatur (bei Rücklauf Temperatur 60 °C)								
– Bei Nenn-Wärmeleistung	°C		75	75	75	75	75	75
Massestrom bei Erdgas								
– Bei Nenn-Wärmeleistung	kg/h		23	34	46	62	80	106
– Bei unterer Wärmeleistung	kg/h		5	5	9	12	21	21
Massestrom bei Flüssiggas								
– Bei Nenn-Wärmeleistung	kg/h		21	30	41	56	72	96
– Bei unterer Wärmeleistung	kg/h		4	4	8	11	19	19
CO ₂ Emissionen bei Erdgas								
– Bei Nenn-Wärmeleistung	%		7,7 bis 9,2	7,7 bis 9,2	7,7 bis 9,2	7,7 bis 9,2	7,7 bis 9,2	7,7 bis 9,2
– Bei unterer Wärmeleistung	%		7,7 bis 9,2	7,7 bis 9,2	7,7 bis 9,2	7,7 bis 9,2	7,7 bis 9,2	7,7 bis 9,2
CO ₂ Emissionen bei Flüssiggas								
– Bei Nenn-Wärmeleistung	%		9,3 bis 10,9	9,3 bis 10,9	9,3 bis 10,9	9,3 bis 10,9	9,3 bis 10,9	9,3 bis 10,9
– Bei unterer Wärmeleistung	%		9,3 bis 10,9	9,3 bis 10,9	9,3 bis 10,9	9,3 bis 10,9	9,3 bis 10,9	9,3 bis 10,9
Verfügbare Förderdruck am Abgasstutzen								
	Pa		130	130	130	130	130	130
	mbar		1,3	1,3	1,3	1,3	1,3	1,3
NOx-Klasse (EN 15502)	%		6	6	6	6	6	6
Abgasanschluss	∅ mm		80	80	80	80	110	110
Innendurchmesser Kesselanschluss-Stück	∅ mm		80,5 +0,8/-0	80,5 +0,8/-0	80,5 +0,8/-0	80,5 +0,8/-0	110,5 +0,8/-0	110,5 +0,8/-0
Zuluftanschluss	∅ mm		125	125	125	125	150	150
Innendurchmesser Kesselanschluss-Stück	∅ mm		126 ±0,5	126 ±0,5	126 ±0,5	126 ±0,5	151,6 ±0,5	151,6 ±0,5
Norm-Nutzungsgrad	%		Bis 98 (H _s)					
Bei $T_V/T_R = 40/30 \text{ °C}$								
Energieeffizienzklasse			A	A	A	A	A	A
Jahreszeitbedingte Raumheizungs-Energieeffizienz η_s	%		93	94	94	94	94	94



³ Rechenwerte zur Auslegung der Abgasanlage nach EN 13384.

Abgastemperaturen als gemessene Bruttowerte bei 20 °C Verbrennungslufttemperatur.

Die Abgastemperatur bei Rücklauf Temperatur von 30 °C ist maßgeblich zur Auslegung der Abgasanlage.

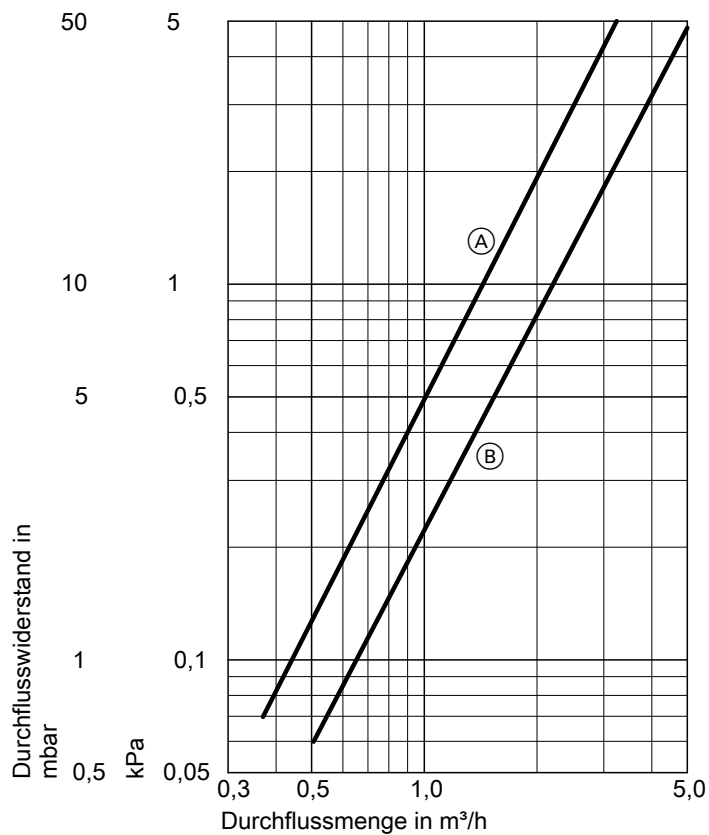
Technische Angaben (Fortsetzung)

- (A) Höhe mit Vitotronic in Bedienposition
- (B) Höhe mit Vitotronic in Betriebsposition
- (C) Sicherheitsanschluss
(Sicherheitsventil und Entlüftung)
- (D) Kesselvorlauf
- (E) Gasanschluss
- (F) Kesselrücklauf
- (G) Sicherheitsrücklauf und Entleerung
(Ausdehnungsgefäß)
- (H) Kesselanschluss-Stück für Abgas- Zuluftanschluss
- (K) Kondenswasserablauf

Maßtabelle

Nenn-Wärmeleistung	kW	13 bis 35	45 und 60
a	mm	684	801
b	mm	418	535
c	mm	595	712

Heizwasserseitiger Durchflusswiderstand



- (A) Nenn-Wärmeleistung 13 bis 35 kW
- (B) Nenn-Wärmeleistung 45 und 60 kW

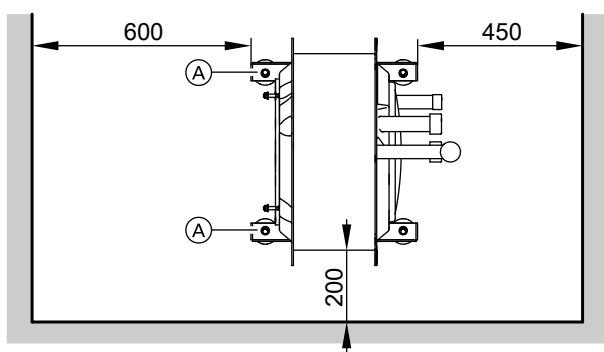
Der Vitocrossal 300 ist nur für Pumpenwarmwasser-Heizungen geeignet.

Nenn-Wärmeleistung (kW)	$\Delta T = 10 \text{ K}$		$\Delta T = 15 \text{ K}$		$\Delta T = 20 \text{ K}$	
	Durchflussmenge (m³/h)	Widerstand (mbar)	Durchflussmenge (m³/h)	Widerstand (mbar)	Durchflussmenge (m³/h)	Widerstand (mbar)
13	1,12	6,1	0,74	3,8	0,56	1,5
19	1,63	12,8	1,09	6,0	0,82	3,5
26	2,24	23,0	1,49	10,8	1,12	6,2
35	3,01	40,5	2,01	18,9	1,51	11,0
45	3,87	28,5	2,58	13,4	1,94	7,8
60	5,16	48,8	3,44	23,3	2,58	13,5

$$\Delta T = T_V - T_R$$

5368766

Mindestabstände



(Kesselkörper ohne Wärmedämmung)

Ⓐ Fußschienen

Bei raumluftabhängigem Betrieb muss der Aufstellraum eine Zuluftöffnung mit einem freien Querschnitt von min. 150 cm² oder 2 × 75 cm² haben.

Zur einfachen Montage und Wartung die angegebenen Maße einhalten.

Technische Änderungen vorbehalten!