

de Betriebsanleitung
de Installations- und
Wartungsanleitung



Hydraulikstation

VWL 57 ... 127/5 IS

AT, BE (de), CH (de), DE

Publisher/manufacturer

Vaillant GmbH

Berghauser Str. 40 ■ D-42859 Remscheid
Tel. +49 21 91 18-0 ■ Fax +49 21 91 18-2810
info@vaillant.de ■ www.vaillant.de



de	Betriebsanleitung	1
de	Installations- und Wartungsanleitung	15

Betriebsanleitung

B Übersicht Bedienebene Betreiber 12
Stichwortverzeichnis 14

Inhalt

1 Sicherheit 2
 1.1 Handlungsbezogene Warnhinweise 2
 1.2 Bestimmungsgemäße Verwendung 2
 1.3 Allgemeine Sicherheitshinweise 2
2 Hinweise zur Dokumentation..... 5
 2.1 Mitgeltende Unterlagen beachten..... 5
 2.2 Unterlagen aufbewahren 5
 2.3 Gültigkeit der Anleitung..... 5
3 Produktbeschreibung..... 5
 3.1 Wärmepumpensystem..... 5
 3.2 Aufbau des Produkts 5
 3.3 Bedienelemente..... 5
 3.4 Bedienfeld..... 6
 3.5 Beschreibung der Symbole 6
 3.6 Funktionsbeschreibung der Tasten 6
 3.7 Seriennummer 7
 3.8 Typenbezeichnung und Seriennummer..... 7
 3.9 CE-Kennzeichnung..... 7
 3.10 Fluorierte Treibhausgase..... 7
 3.11 Sicherheitseinrichtungen 7
4 Betrieb 7
 4.1 Grundanzeige 7
 4.2 Bedienkonzept..... 7
 4.3 Menüdarstellung 7
 4.4 Produkt in Betrieb nehmen 8
 4.5 Fülldruck im Wärmepumpenkreis überprüfen..... 9
 4.6 Heizungsvorlauftemperatur einstellen 9
 4.7 Warmwassertemperatur einstellen 9
 4.8 Produktfunktionen ausschalten 9
5 Pflege und Wartung..... 9
 5.1 Produkt pflegen..... 9
 5.2 Wartung 10
 5.3 Wartungsmeldungen ablesen..... 10
 5.4 Anlagendruck kontrollieren 10
6 Störungsbehebung..... 10
 6.1 Fehlermeldungen ablesen 10
 6.2 Störungen erkennen und beheben 10
7 Außerbetriebnahme..... 10
 7.1 Produkt vorübergehend außer Betrieb nehmen..... 10
 7.2 Produkt endgültig außer Betrieb nehmen..... 10
8 Recycling und Entsorgung 10
 8.1 Entsorgung des Produkts und der Zubehöre..... 10
 8.2 Kältemittel entsorgen lassen 11
9 Garantie und Kundendienst..... 11
 9.1 Garantie 11
 9.2 Kundendienst..... 11
Anhang 12
A Störungsbehebung..... 12

1 Sicherheit



1 Sicherheit

1.1 Handlungsbezogene Warnhinweise

Klassifizierung der handlungsbezogenen Warnhinweise

Die handlungsbezogenen Warnhinweise sind wie folgt mit Warnzeichen und Signalwörtern hinsichtlich der Schwere der möglichen Gefahr abgestuft:

Warnzeichen und Signalwörter

**Gefahr!**

Unmittelbare Lebensgefahr oder Gefahr schwerer Personenschäden

**Gefahr!**

Lebensgefahr durch Stromschlag

**Warnung!**

Gefahr leichter Personenschäden

**Vorsicht!**

Risiko von Sachschäden oder Schäden für die Umwelt

1.2 Bestimmungsgemäße Verwendung

Bei unsachgemäßer oder nicht bestimmungsgemäßer Verwendung können Gefahren für Leib und Leben des Benutzers oder Dritter bzw. Beeinträchtigungen des Produkts und anderer Sachwerte entstehen.

Das Produkt ist die Inneneinheit einer Luft-Wasser-Wärmepumpe mit Split-Bauweise.

Das Produkt nutzt die Außenluft als Wärmequelle und kann zur Beheizung eines Wohngebäudes sowie zur Warmwasserbereitung verwendet werden.

Das Produkt ist ausschließlich für den häuslichen Gebrauch bestimmt.

Die bestimmungsgemäße Verwendung erlaubt alleine diese Produkt-Kombinationen:

Außeneinheit	Inneneinheit
VWL ..5/5 AS ...	VWL ..8/5 IS ...
	VWL ..7/5 IS ...

Die bestimmungsgemäße Verwendung beinhaltet:

- das Beachten der beiliegenden Betriebsanleitungen des Produkts sowie aller weiteren Komponenten der Anlage

- die Einhaltung aller in den Anleitungen aufgeführten Inspektions- und Wartungsbedingungen.

Dieses Produkt kann von Kindern ab 8 Jahren und darüber sowie von Personen mit verringerten physischen, sensorischen oder mentalen Fähigkeiten oder Mangel an Erfahrung und Wissen benutzt werden, wenn sie beaufsichtigt oder bezüglich des sicheren Gebrauchs des Produktes unterwiesen wurden und die daraus resultierenden Gefahren verstehen. Kinder dürfen nicht mit dem Produkt spielen. Reinigung und Benutzer-Wartung dürfen nicht von Kindern ohne Beaufsichtigung durchgeführt werden.

Eine andere Verwendung als die in der vorliegenden Anleitung beschriebene oder eine Verwendung, die über die hier beschriebene hinausgeht, gilt als nicht bestimmungsgemäß. Nicht bestimmungsgemäß ist auch jede unmittelbare kommerzielle und industrielle Verwendung.

Achtung!

Jede missbräuchliche Verwendung ist untersagt.

1.3 Allgemeine Sicherheitshinweise

1.3.1 Gefahr durch Fehlbedienung

Durch Fehlbedienung können Sie sich selbst und andere gefährden und Sachschäden verursachen.

- ▶ Lesen Sie die vorliegende Anleitung und alle mitgeltenden Unterlagen sorgfältig durch, insb. das Kapitel "Sicherheit" und die Warnhinweise.
- ▶ Führen Sie nur diejenigen Tätigkeiten durch, zu denen die vorliegende Betriebsanleitung anleitet.

1.3.2 Lebensgefahr durch Veränderungen am Produkt oder im Produktumfeld

- ▶ Entfernen, überbrücken oder blockieren Sie keinesfalls die Sicherheitseinrichtungen.
- ▶ Manipulieren Sie keine Sicherheitseinrichtungen.
- ▶ Zerstören oder entfernen Sie keine Plomben von Bauteilen.
- ▶ Nehmen Sie keine Veränderungen vor:





- am Produkt
- an den Zuleitungen für Wasser und Strom
- am Sicherheitsventil
- an den Ablaufleitungen
- an baulichen Gegebenheiten, die Einfluss auf die Betriebssicherheit des Produkts haben können

1.3.3 Verletzungsgefahr und Risiko eines Sachschadens durch unsachgemäße oder unterlassene Wartung und Reparatur

- ▶ Versuchen Sie niemals, selbst Wartungsarbeiten oder Reparaturen an Ihrem Produkt durchzuführen.
- ▶ Lassen Sie Störungen und Schäden umgehend durch einen Fachhandwerker beheben.
- ▶ Halten Sie die vorgegebenen Wartungsintervalle ein.

1.3.4 Risiko eines Sachschadens durch Frost

- ▶ Stellen Sie sicher, dass die Heizungsanlage bei Frost auf jeden Fall in Betrieb bleibt und alle Räume ausreichend temperiert sind.
- ▶ Wenn Sie den Betrieb nicht sicherstellen können, dann lassen Sie einen Fachhandwerker die Heizungsanlage entleeren.

1.3.5 Verletzungsgefahr durch Erfrierungen bei Berührung mit Kältemittel

Das Produkt wird mit einer Betriebsfüllung des Kältemittels R410A geliefert. Austreten des Kältemittels kann bei Berühren der Austrittsstelle zu Erfrierungen führen.

- ▶ Falls Kältemittel austritt, berühren Sie keine Bauteile des Produkts.
- ▶ Atmen Sie Dämpfe oder Gase, die bei Undichtigkeiten aus dem Kältemittelkreis austreten, nicht ein.
- ▶ Vermeiden Sie Haut- oder Augenkontakt mit dem Kältemittel.
- ▶ Rufen Sie bei Haut- oder Augenkontakt mit dem Kältemittel einen Arzt.

1.3.6 Verätzungsgefahr durch Soleflüssigkeit

Die Soleflüssigkeit Ethylenglykol ist gesundheitsschädlich.

- ▶ Vermeiden Sie Haut- und Augenkontakt.
- ▶ Tragen Sie Handschuhe und Schutzbrille.
- ▶ Vermeiden Sie Einatmen und Verschlucken.
- ▶ Beachten Sie das Sicherheitsdatenblatt, das der Soleflüssigkeit beiliegt.

1.3.7 Verletzungsgefahr durch Verbrennungen bei Berührung mit Kältemittelleitungen

Die Kältemittelleitungen zwischen Außen- und Inneneinheit können im Betrieb sehr heiß werden. Es besteht Verbrennungsgefahr.

- ▶ Berühren Sie keine nicht-isolierten Kältemittelleitungen.

1.3.8 Risiko von Funktionsstörungen durch falsche Stromversorgung

Um Fehlfunktionen des Produkts zu vermeiden muss die Stromversorgung innerhalb der vorgegebenen Grenzen liegen:

- 1-phasig: 230 V (+10/-15%), 50Hz
- 3-phasig: 400 V (+10/-15%), 50Hz

1.3.9 Risiko eines Umweltschadens durch austretendes Kältemittel

Das Produkt enthält das Kältemittel R410A. Das Kältemittel darf nicht in die Atmosphäre gelangen. R410A ist ein vom Kyoto-Protokoll erfasstes fluoriertes Treibhausgas mit GWP 2088 (GWP = Global Warming Potential). Gelangt es in die Atmosphäre, wirkt es 2088-mal so stark wie das natürliche Treibhausgas CO₂.

Das im Produkt enthaltene Kältemittel muss vor Entsorgung des Produkts komplett in dafür geeignete Behälter abgesaugt werden, um es anschließend den Vorschriften entsprechend zu recyceln oder zu entsorgen.

- ▶ Sorgen Sie dafür, dass nur ein offiziell zertifizierter Fachhandwerker mit entsprechender Schutzausrüstung Installationsarbeiten, Wartungsarbeiten oder sonstige Eingriffe am Kältemittelkreis durchführt.





1 Sicherheit

- ▶ Lassen Sie das im Produkt enthaltene Kältemittel durch einen zertifizierten Fachhandwerker den Vorschriften entsprechend recyceln oder entsorgen.



2 Hinweise zur Dokumentation

2.1 Mitgeltende Unterlagen beachten

- ▶ Beachten Sie unbedingt alle Betriebsanleitungen, die Komponenten der Anlage beiliegen.

2.2 Unterlagen aufbewahren

- ▶ Bewahren Sie diese Anleitung sowie alle mitgeltenden Unterlagen zur weiteren Verwendung auf.

2.3 Gültigkeit der Anleitung

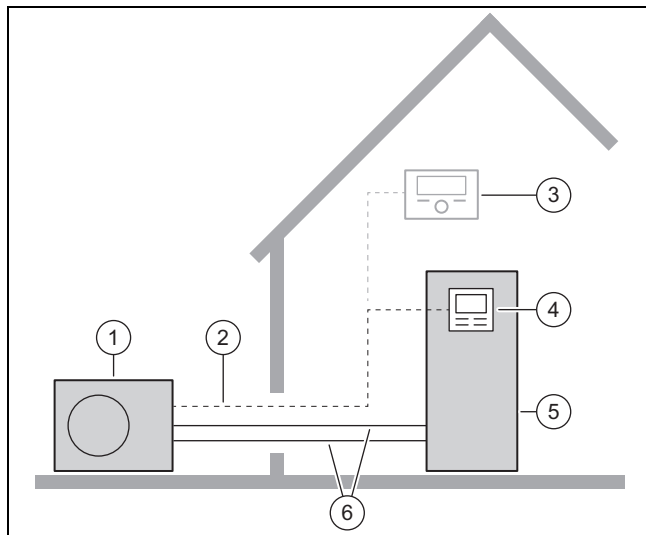
Diese Anleitung gilt ausschließlich für:

Produkt
VWL 57/5 IS
VWL 77/5 IS
VWL 127/5 IS

3 Produktbeschreibung

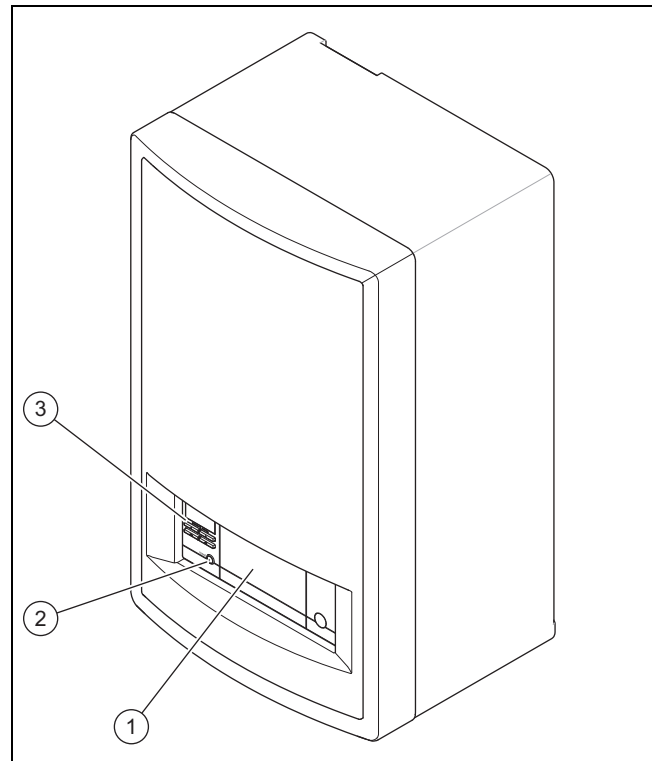
3.1 Wärmepumpensystem

Aufbau eines typischen Wärmepumpensystems mit Split-Technologie:



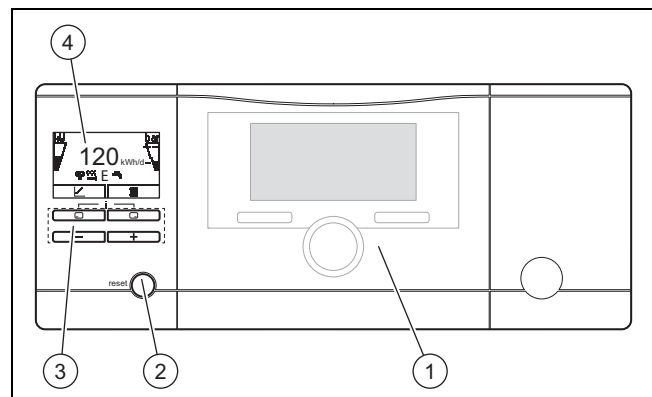
- | | |
|------------------------------|-----------------------------|
| 1 Wärmepumpe Außen-einheit | 4 Regler der Inneneinheit |
| 2 eBUS-Leitung | 5 Wärmepumpe Inneneinheit |
| 3 Systemregler (optional) | 6 Kältemittelkreis |

3.2 Aufbau des Produkts



- | | |
|---|------------------|
| 1 Optionale Einbaustelle für Systemregler | 2 Entstörtaste |
| | 3 Bedienelemente |

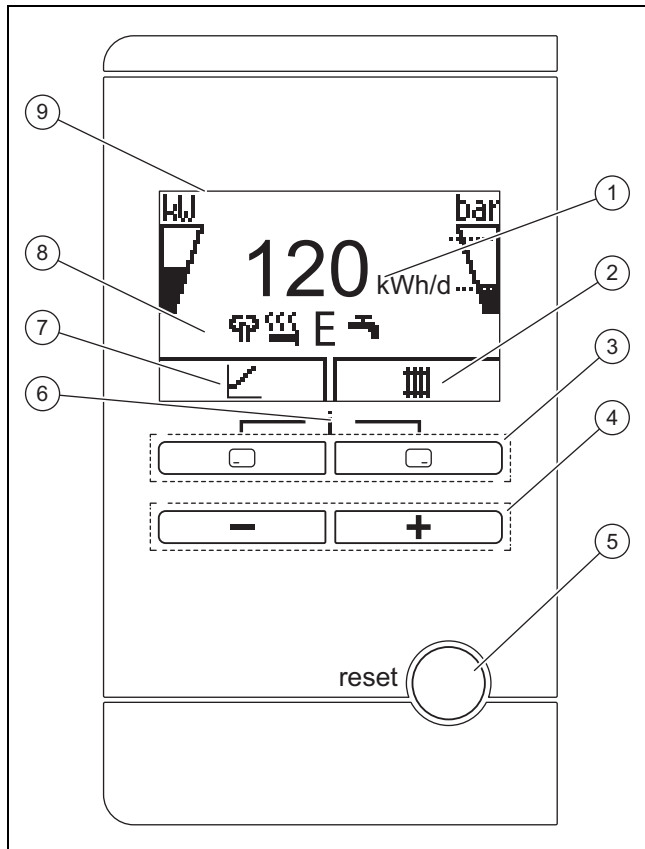
3.3 Bedienelemente







- | | |
|-------------------------------------|------------------|
| 1 Systemregler (optionales Zubehör) | 3 Bedienelemente |
| 2 Entstörtaste | 4 Display |

3 Produktbeschreibung




3.4 Bedienfeld



- | | | | |
|---|---|---|---|
| 1 | Anzeige des täglichen Umweltenergieertrags | 6 | Zugang zum Menü für Zusatzinformationen |
| 2 | Anzeige der aktuellen Belegung der rechten Auswahl Taste | 7 | Anzeige der aktuellen Belegung der linken Auswahl Taste |
| 3 | Linke und rechte Auswahl Tasten   | 8 | Anzeige der Symbole des aktuellen Betriebszustands der Wärmepumpe |
| 4 |  - und  -Taste | 9 | Display |
| 5 | Entstörtaste | | |

3.5 Beschreibung der Symbole



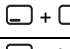
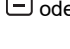
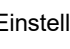
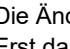
Wenn Sie innerhalb einer Minute keine Taste betätigen, dann erlischt die Beleuchtung.

Symbol	Bedeutung	Erläuterung
	Leistung des Kompressors	<ul style="list-style-type: none"> - nicht gefüllt: Kompressor nicht in Betrieb - teilweise gefüllt: Kompressor in Betrieb. Teillastbetrieb. - voll gefüllt: Kompressor in Betrieb. Vollastbetrieb.
	Fülldruck im Heizkreis	<p>Die gestrichelten Linien markieren den zulässigen Bereich.</p> <ul style="list-style-type: none"> - statisch angezeigt: Fülldruck im zulässigen Bereich - blinkend angezeigt: Fülldruck außerhalb des zulässigen Bereichs
	Flüsterbetrieb	<ul style="list-style-type: none"> - Betrieb mit verminderter Schallemission

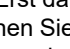
Symbol	Bedeutung	Erläuterung
	Elektro-Zusatzheizung	<ul style="list-style-type: none"> - blinkend angezeigt: Elektro-Zusatzheizung in Betrieb - zusammen mit Symbol "Heizbetrieb" angezeigt: Elektro-Zusatzheizung aktiv für Heizbetrieb - zusammen mit Symbol "Warmwasserbereitung" angezeigt: Elektro-Zusatzheizung aktiv für Warmwasserbetrieb
	eco-Modus	<ul style="list-style-type: none"> - Energiesparender Warmwasserbetrieb
	Heizbetrieb	<ul style="list-style-type: none"> - Heizbetrieb aktiv
	Warmwasserbereitung	<ul style="list-style-type: none"> - Warmwasserbetrieb aktiv
	Kühlbetrieb	<ul style="list-style-type: none"> - Kühlbetrieb aktiv
 F.XXX	Fehlerzustand	<ul style="list-style-type: none"> - Erscheint anstelle der Grundanzeige, ggf. erläuternde Klartextanzeige

3.6 Funktionsbeschreibung der Tasten

Die beiden Auswahltasten sind so genannte Softkey-Tasten, die verschiedenen Funktionen zugeordnet sein können.

Taste	Bedeutung
	<ul style="list-style-type: none"> - Abbrechen der Änderung eines Einstellwerts oder Aktivieren einer Betriebsart - Aufrufen einer höheren Auswahlebene im Menü
	<ul style="list-style-type: none"> - Bestätigen eines Einstellwerts oder Aktivieren einer Betriebsart - Aufrufen einer niedrigeren Auswahlebene im Menü
 + 	Aufrufen der Zusatzfunktionen
 oder 	<ul style="list-style-type: none"> - Navigieren zwischen den einzelnen Menüeinträgen - Erhöhen oder Verringern des ausgewählten Einstellwerts

Einstellbare Werte werden blinkend dargestellt.

Die Änderung eines Wertes müssen Sie immer bestätigen. Erst dann wird die neue Einstellung gespeichert. Mit  können Sie jederzeit einen Vorgang abbrechen. Wenn Sie länger als 15 Minuten keine Taste betätigen, dann springt das Display in die Grundanzeige zurück.

3.7 Seriennummer

Die Seriennummer finden Sie auf dem Typenschild an der linken Seitenverkleidung.

3.8 Typenbezeichnung und Seriennummer

Die Typenbezeichnung und die Seriennummer befinden sich auf dem Typenschild.

3.9 CE-Kennzeichnung



Mit der CE-Kennzeichnung wird dokumentiert, dass die Produkte gemäß dem Typenschild die grundlegenden Anforderungen der einschlägigen Richtlinien erfüllen.

Die Konformitätserklärung kann beim Hersteller eingesehen werden.

3.10 Fluorierte Treibhausgase

Das Produkt enthält fluorierte Treibhausgase in einer hermetisch geschlossenen Einrichtung. Wie in den technischen Spezifikationen des Herstellers angegeben, beträgt die geprüfte Leckagerate der elektrischen Schaltanlage weniger als 0,1% pro Jahr.

3.11 Sicherheitseinrichtungen

3.11.1 Frostschutzfunktion

Die Anlagenfrostschutzfunktion wird über das Produkt selbst oder über den optionalen Systemregler gesteuert. Bei Ausfall des Systemreglers gewährleistet das Produkt einen eingeschränkten Frostschutz für den Heizkreis.

3.11.2 Wassermangelsicherung

Diese Funktion überwacht ständig den Heizwasserdruck, um einen möglichen Heizwassermangel zu verhindern.

3.11.3 Pumpenblockier- und Ventilblockierschutz

Diese Funktion verhindert ein Festsetzen der Pumpen für Heizwasser und aller Umschaltventile. Die Pumpen und die Ventile, die 23 Stunden lang nicht in Betrieb waren, werden nacheinander für die Dauer von 10 - 20 Sekunden eingeschaltet.

3.11.4 Heißgasthermostat im Kältemittelkreis

Der Heißgasthermostat schaltet die Wärmepumpe ab, wenn die Temperatur im Kältemittelkreis zu hoch ist. Nach einer Wartezeit erfolgt ein weiterer Startversuch der Wärmepumpe. Nach drei fehlgeschlagenen Startversuchen in Folge wird eine Fehlermeldung ausgegeben.

- Kältemittelkreistemperatur max.: 135 °C
- Wartezeit: 5 min (nach dem ersten Auftreten)
- Wartezeit: 30 min (nach dem zweiten und jedem weiteren Auftreten)

Rücksetzen des Fehlerzählers bei Eintreten beider Bedingungen:

- Wärmeanforderung ohne vorzeitiges Abschalten
- 60 min ungestörter Betrieb

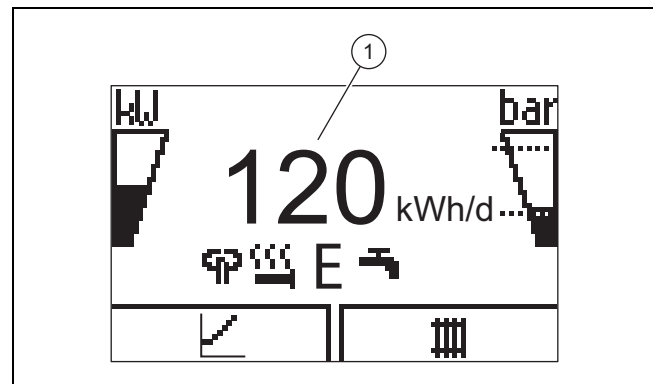
3.11.5 Sicherheitstemperaturbegrenzer (STB) im Heizkreis

Wenn die Temperatur im Heizkreis der internen Elektro-Zusatzheizung die Maximaltemperatur überschreitet, dann schaltet der STB die Elektro-Zusatzheizung verriegelnd ab. Nach Auslösen muss der Sicherheitstemperaturbegrenzers ausgetauscht werden.

- Heizkreistemperatur max.: 95 °C

4 Betrieb

4.1 Grundanzeige



Im Display sehen Sie die Grundanzeige mit dem aktuellen Zustand des Produkts. In der Mitte des Displays wird der tägliche Energieertrag (1) angezeigt.

Wenn Sie eine Auswahl Taste drücken, dann wird im Display die aktivierte Funktion angezeigt.

Sobald eine Fehlermeldung vorliegt, wechselt die Grundanzeige zur Fehlermeldung.

4.2 Bedienkonzept

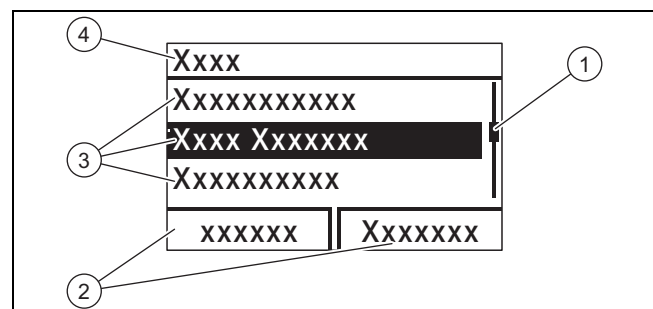
Das Produkt hat zwei Bedienebenen.

Die Bedienebene für den Betreiber zeigt die wichtigsten Informationen an und bietet Einstellmöglichkeiten, die keine speziellen Vorkenntnisse erfordern.

Die Bedienebene für den Fachhandwerker ist dem Fachhandwerker vorbehalten und mit einem Code geschützt.

Mehr Informationen finden Sie in der Betriebsanleitung zur Inneneinheit.

4.3 Menüdarstellung



- | | | | |
|---|--------------------------------------|---|----------------------------------|
| 1 | Laufleiste | 3 | Listeneinträge der Auswahllebens |
| 2 | Aktuelle Belegung der Auswahl Tasten | 4 | Auswahllebens |

4 Betrieb



Hinweis

Eine Pfadangabe am Anfang eines Kapitels gibt an, wie Sie zu dieser Funktion gelangen, z. B. **Menü → Information → Kontaktdaten**.

4.4 Produkt in Betrieb nehmen

4.4.1 Absperreinrichtungen öffnen

1. Lassen Sie sich von dem Fachhandwerker, der das Produkt installiert hat, die Lage und Handhabung der Absperreinrichtungen erklären.
2. Öffnen Sie, falls installiert, die Wartungshähne im Vorlauf und Rücklauf der Heizungsanlage.
3. Öffnen Sie das Kaltwasser-Absperrventil.

4.4.2 Produkt einschalten



Hinweis

Das Produkt verfügt nicht über einen Ein-/Aus-Schalter. Sobald das Produkt an das Stromnetz angeschlossen wird, ist es eingeschaltet und betriebsbereit.

1. Stellen Sie sicher, dass die Produktverkleidung ordnungsgemäß montiert ist.
2. Schalten Sie das Produkt über die bauseits installierte Trennvorrichtung (z. B. Sicherungen oder Leistungsschalter) ein.
 - ◁ In der Betriebsanzeige des Produkts erscheint die „Grundanzeige“.
 - ◁ Im Display des Systemreglers erscheint die Grundanzeige.

4.4.3 Speichersolltemperatur anpassen



Gefahr!

Lebensgefahr durch Legionellen!

Legionellen entwickeln sich bei Temperaturen unter 60 °C.

- ▶ Lassen Sie sich vom Fachhandwerker über die durchgeführten Maßnahmen zum Legionellenschutz in Ihrer Anlage informieren.
- ▶ Stellen Sie ohne Rücksprache mit dem Fachhandwerker keine Wassertemperaturen unter 60 °C ein.



Gefahr!

Lebensgefahr durch Legionellen!

Wenn Sie die Speichertemperatur verringern, dann ist die Gefahr der Ausbreitung von Legionellen erhöht.

- ▶ Aktivieren Sie die Legionellenschutzzeiten im Systemregler und stellen Sie sie ein.

Um eine energieeffiziente Warmwasserbereitung hauptsächlich durch die gewonnene Umweltenergie zu erreichen, muss

im Systemregler die Werkseinstellung für die Wunschttemperatur Warmwasser angepasst werden.

- ▶ Stellen Sie dazu die Speichersolltemperatur (**Wunschttemperatur Warmwasserkreis**) zwischen 50 und 55 °C ein.
 - ◁ In Abhängigkeit von der Umweltenergiequelle werden Warmwasser-Auslauftemperaturen zwischen 50 und 55 °C erreicht.

4.4.4 Ertragsanzeige

Mit dieser Funktion können Sie sich den Umweltenergieertrags als kumulierter Wert für die Zeiträume Tag, Monat und gesamt unterschieden nach Betriebsarten Heizen, Warmwasserbereitung und Kühlen anzeigen lassen.

Die Anzeige der Arbeitszahl für die Zeiträume Monat und gesamt unterschieden nach Betriebsarten Heizen und Warmwasserbereitung können Sie sich anzeigen lassen. Die Arbeitszahl stellt das Verhältnis der erzeugten Wärmeenergie zum eingesetzten Betriebsstrom dar. Monatswerte können stark schwanken, da z. B. im Sommer nur Warmwasserbereitung betrieben wird. Auf diese Schätzung haben viele Faktoren Einfluss, z. B. die Art der Heizungsanlage (direkter Heizbetrieb = niedrige Vorlauftemperatur oder indirekter Heizbetrieb über Pufferspeicher = hohe Vorlauftemperatur). Die Abweichung kann deshalb bis zu 20 % betragen.

Bei den Arbeitszahlen wird nur die Stromaufnahme der internen Komponenten erfasst, nicht die von externen Komponenten wie z. B. externen Heizkreispumpen, Ventile, usw.

4.4.5 Live Monitor anzeigen

Menü → Live Monitor

Mit Hilfe des Live Monitors können Sie den aktuellen Produktstatus anzeigen.

4.4.6 Gebäudekreisdruck anzeigen

Menü → Live Monitor → Gebäudekreis Druck

Mit dieser Funktion können Sie den aktuellen Fülldruck der Heizungsanlage anzeigen.

4.4.7 Betriebsstatistik ablesen

Menü → Information → Betriebsstd. Heizen

Menü → Information → Betriebsstd. Warmwasser

Menü → Information → Betriebsstd. Kühlen

Menü → Information → Betriebsstd. Gesamt

Mit dieser Funktion können Sie die Betriebsstunden jeweils für den Heizbetrieb, den Warmwasserbetrieb, den Kühlbetrieb und den Gesamtbetrieb anzeigen.

4.4.8 Sprache einstellen

1. Wählen Sie zweimal **OK**, um die eingestellte Sprache zu bestätigen.
2. Wenn Sie eine andere Sprache einstellen wollen, dann drücken **und halten** Sie und **gleichzeitig**.
3. Drücken Sie zusätzlich kurz die Entstörtaste.
4. **Halten Sie** und gedrückt, bis das Display die Spracheinstellung anzeigt.
5. Wählen Sie die gewünschte Sprache mit oder aus.

6. Bestätigen Sie mit (Ok).
7. Wenn die richtige Sprache eingestellt ist, dann bestätigen Sie nochmals mit (Ok).

4.4.9 Displaykontrast einstellen

Menü → **Grundeinstellungen** → **Displaykontrast**

- ▶ Hier können Sie den Kontrast einstellen.

4.4.10 Serial- und Artikelnummer

Menü → **Information** → **Seriennummer**

Es wird die Seriennummer des Produkts angezeigt.

Die Artikelnummer steht in der zweiten Zeile der Seriennummer.

4.4.11 Kontaktdaten des Fachhandwerkers

Menü → **Information** → **Kontaktdaten Telefonnummer**

Wenn der Fachhandwerker bei der Installation seine Rufnummer eingetragen hat, dann können Sie sie hier ablesen.

4.5 Fülldruck im Wärmepumpenkreis überprüfen



Hinweis

Um den Betrieb der Anlage mit einer zu geringen Wassermenge zu vermeiden und dadurch möglichen Folgeschäden vorzubeugen, verfügt das Produkt über einen Drucksensor und eine digitale Druckanzeige.


Um einen einwandfreien Betrieb der Heizungsanlage zu gewährleisten, muss der Fülldruck im kalten Zustand zwischen 0,1 MPa und 0,15 MPa (1,0 bar und 1,5 bar) liegen.

Wenn sich die Heizungsanlage über mehrere Stockwerke erstreckt, dann kann ein höherer Fülldruck der Heizungsanlage erforderlich sein. Fragen Sie hierzu einen Fachhandwerker.



Hinweis

Wenn der Druck unter 0,06 MPa (0,6 bar) sinkt, dann erscheint die Meldung M20.

Zusätzlich wird nach ca. einer Minute das Symbol  angezeigt.

Wenn der Fülldruck der Heizungsanlage unter 0,03 MPa (0,3 bar) sinkt, dann erscheint im Display abwechselnd die Fehlermeldung F.22 und der aktuelle Fülldruck.

1. Lassen Sie sich den Fülldruck im Wärmepumpenkreis über **Menü Live Monitor Wasserdruck** anzeigen.
2. Lassen Sie bei häufigem Druckverlust die Ursache für den Heizwasserverlust ermitteln und beseitigen. Verständigen Sie hierzu einen Fachhandwerker.

4.6 Heizungsvorlauftemperatur einstellen

- ▶ Beachten Sie die Tabelle im Anhang.
Übersicht Bedienebene Betreiber (→ Seite 12)

4.7 Warmwassertemperatur einstellen

- ▶ Beachten Sie die Tabelle im Anhang.
Übersicht Bedienebene Betreiber (→ Seite 12)

4.8 Produktfunktionen ausschalten

4.8.1 Frostschutzfunktion



Vorsicht!

Risiko von Sachschäden durch Frost!

Die Frostschutzfunktion kann nicht für eine Zirkulation in der gesamten Heizungsanlage sorgen. Für bestimmte Teile der Heizungsanlage besteht demzufolge unter Umständen Frostgefahr und es drohen Schäden.

- ▶ Stellen Sie sicher, dass während einer Frostperiode die Heizungsanlage in Betrieb bleibt und alle Räume auch während Ihrer Abwesenheit ausreichend temperiert werden.

Damit die Frostschutzeinrichtungen permanent betriebsbereit sind, müssen Sie das System eingeschaltet lassen.

Eine andere Möglichkeit des Frostschutzes für sehr lange Abschaltzeiten besteht darin, die Heizungsanlage und das Produkt vollständig zu entleeren.

- ▶ Wenden Sie sich dazu an einen Fachhandwerker.

4.8.2 Heizbetrieb ausschalten (Sommerbetrieb)

- ▶ Beachten Sie die Anleitung des Systemreglers.

4.8.3 Warmwasserbereitung ausschalten

- ▶ Beachten Sie die Anleitung des Systemreglers.

5 Pflege und Wartung

5.1 Produkt pflegen


- ▶ Reinigen Sie die Verkleidung mit einem feuchten Tuch und etwas lösungsmittelfreier Seife.
- ▶ Verwenden Sie keine Sprays, keine Scheuermittel, Spülmittel, Lösungsmittel- oder chlorhaltigen Reinigungsmittel.

6 Störungsbehebung

5.2 Wartung

Voraussetzung für dauernde Betriebsbereitschaft und –sicherheit, Zuverlässigkeit und hohe Lebensdauer des Produkts sind eine jährliche Inspektion und eine zweijährliche Wartung des Produkts durch einen Fachhandwerker. Abhängig von den Ergebnissen der Inspektion kann eine frühere Wartung notwendig sein.

5.3 Wartungsmeldungen ablesen

Wenn das Symbol  im Display angezeigt wird, dann ist eine Wartung des Produkts notwendig oder das Produkt befindet sich im eingeschränkten Betrieb (Komfortsicherung). Das Produkt ist nicht im Fehlermodus, sondern arbeitet weiter.

- ▶ Wenden Sie sich an einen Fachhandwerker.

Bedingungen: Lhm. 37 wird angezeigt

Das Produkt befindet sich im Komfortsicherungsbetrieb. Das Produkt hat eine dauerhafte Störung erkannt und läuft mit eingeschränktem Komfort weiter.

5.4 Anlagendruck kontrollieren

1. Kontrollieren Sie den Fülldruck der Heizungsanlage nach Erstinbetriebnahme und Wartung eine Woche lang täglich und danach halbjährlich.
 - Min. Betriebsdruck Heizkreis: $\geq 0,07$ MPa ($\geq 0,70$ bar)
2. Wenn der Fülldruck zu niedrig ist, dann benachrichtigen Sie Ihren Fachhandwerker, um Heizwasser nachzufüllen.

6 Störungsbehebung

6.1 Fehlermeldungen ablesen

Fehlermeldungen haben Priorität vor allen anderen Anzeigen und werden im Display anstelle der Grundanzeige angezeigt. Beim gleichzeitigen Auftreten mehrerer Fehler werden diese abwechselnd für jeweils zwei Sekunden angezeigt.

Je nach Fehlerart kann das System im Notbetrieb arbeiten, um den Heizbetrieb oder die Warmwasserbereitung aufrechtzuerhalten.

F.723 Gebäudekreis: Druck zu niedrig

Wenn der Fülldruck unter den Mindestdruck sinkt, dann wird die Wärmepumpe automatisch abgeschaltet.

- ▶ Benachrichtigen Sie Ihren Fachhandwerker, damit er Heizwasser auffüllt.

F.1120 Heizstab: Phasenausfall

Das Produkt verfügt über einen internen Leitungsschutzschalter, der bei Kurzschlüssen oder Ausfall einer (Produkt mit 230 V-Stromversorgung) oder mehrerer (Produkt mit 400 V-Stromversorgung) stromführender Phasen die Wärmepumpe abschaltet.

Bei einer defekten Elektro-Zusatzheizung ist der Legionellen-schutz nicht gewährleistet.

- ▶ Benachrichtigen Sie Ihren Fachhandwerker, damit er die Ursache behebt und den internen Leitungsschutzschalter zurücksetzt.

6.2 Störungen erkennen und beheben

- ▶ Wenn sich beim Betrieb des Produkts Probleme ergeben, dann können Sie einige Punkte mit Hilfe der Tabelle prüfen. Störungsbehebung (→ Seite 12)
- ▶ Wenn das Produkt nicht einwandfrei arbeitet, obwohl Sie die Punkte aus der Tabelle überprüft haben, dann wenden Sie sich an einen Fachhandwerker.

7 Außerbetriebnahme

7.1 Produkt vorübergehend außer Betrieb nehmen

- ▶ Schalten Sie das Produkt über die bauseits installierte Trennvorrichtung (z. B. Sicherungen oder Leistungsschalter) aus.

7.2 Produkt endgültig außer Betrieb nehmen

- ▶ Lassen Sie das Produkt von einem Fachhandwerker endgültig außer Betrieb nehmen und entsorgen.

8 Recycling und Entsorgung

- ▶ Überlassen Sie die Entsorgung der Verpackung dem Fachhandwerker, der das Produkt installiert hat.



Wenn das Produkt mit diesem Zeichen gekennzeichnet ist:

- ▶ Entsorgen Sie das Produkt in diesem Fall nicht über den Hausmüll.
- ▶ Geben Sie stattdessen das Produkt an einer Sammelstelle für Elektro- oder Elektronik-Altgeräte ab.



Wenn das Produkt Batterien enthält, die mit diesem Zeichen gekennzeichnet sind, dann können die Batterien gesundheits- und umweltschädliche Substanzen enthalten.

- ▶ Entsorgen Sie die Batterien in diesem Fall an einer Sammelstelle für Batterien.

8.1 Entsorgung des Produkts und der Zubehöre

Entsorgen Sie weder das Produkt noch die Zubehöre mit dem Hausmüll.

- ▶ Stellen Sie sicher, dass das Produkt und alle Zubehöre ordnungsgemäß entsorgt werden.
- ▶ Beachten Sie alle geltenden Vorschriften.

8.2 Kältemittel entsorgen lassen

Das Produkt ist mit dem Kältemittel R410A gefüllt, das nicht in die Atmosphäre gelangen darf.

- ▶ Lassen Sie das Kältemittel nur durch einen dafür qualifizierten Fachhandwerker entsorgen.

9 Garantie und Kundendienst

9.1 Garantie

Gültigkeit: Belgien

Die N.V. VAILLANT gewährleistet eine Garantie von 2 Jahren auf alle Material- und Konstruktionsfehler ihrer Produkte ab dem Rechnungsdatum.

Die Garantie wird nur gewährt, wenn folgende Voraussetzungen erfüllt sind:

1. Das Gerät muss von einem qualifizierten Fachmann installiert worden sein. Dieser ist dafür verantwortlich, dass alle geltenden Normen und Richtlinien bei der Installation beachtet wurden.
2. Während der Garantiezeit ist nur der Vaillant Werkskundendienst autorisiert, Reparaturen oder Veränderungen am Gerät vorzunehmen. Die Werksgarantie erlischt, wenn in das Gerät Teile eingebaut werden, die nicht von Vaillant zugelassen sind.
3. Damit die Garantie wirksam werden kann, muss die Garantiekarte vollständig und ordnungsgemäß ausgefüllt, unterschrieben und ausreichend frankiert spätestens fünfzehn Tage nach der Installation an uns zurückgeschickt werden.

Während der Garantiezeit an dem Gerät festgestellte Material- oder Fabrikationsfehler werden von unserem Werkskundendienst kostenlos behoben. Für Fehler, die nicht auf den genannten Ursachen beruhen, z. B. Fehler aufgrund unsachgemäßer Installation oder vorschriftswidriger Behandlung, bei Verstoß gegen die geltenden Normen und Richtlinien zur Installation, zum Aufstellraum oder zur Belüftung, bei Überlastung, Frosteinwirkung oder normalem Verschleiß oder bei Gewalteinwirkung übernehmen wir keine Haftung. Wenn eine Rechnung gemäß den allgemeinen Bedingungen des Werkvertrags ausgestellt wird, wird diese ohne vorherige schriftliche Vereinbarung mit Dritten (z. B. Eigentümer, Vermieter, Verwalter etc.) an den Auftraggeber oder/und den Benutzer der Anlage gerichtet; dieser übernimmt die Zahlungsverpflichtung. Der Rechnungsbetrag ist dem Techniker des Werkskundendienstes, der die Leistung erbracht hat, zu erstatten. Die Reparatur oder der Austausch von Teilen während der Garantie verlängert die Garantiezeit nicht. Nicht umfasst von der Werksgarantie sind Ansprüche, die über die kostenlose Fehlerbeseitigung hinausgehen, wie z. B. Ansprüche auf Schadenersatz. Gerichtsstand ist der Sitz unseres Unternehmens. Um alle Funktionen des Vaillant Geräts auf Dauer sicherzustellen und um den zugelassenen Serienzustand nicht zu verändern, dürfen bei Wartungs- und Instandhaltungsarbeiten nur Original Vaillant Ersatzteile verwendet werden!

Gültigkeit: Schweiz

Werksgarantie gewähren wir nur bei Installation durch einen anerkannten Fachhandwerksbetrieb. Dem Eigentümer des Geräts räumen wir eine Werksgarantie entsprechend den landesspezifischen Vaillant Geschäftsbedingungen und den

entsprechend abgeschlossenen Wartungsverträgen ein. Garantiearbeiten werden grundsätzlich nur von unserem Werkskundendienst ausgeführt.

Gültigkeit: Deutschland
ODER Österreich

Herstellergarantie gewähren wir nur bei Installation durch einen anerkannten Fachhandwerksbetrieb.

Dem Eigentümer des Geräts räumen wir diese Herstellergarantie entsprechend den Vaillant Garantiebedingungen ein. Garantiearbeiten werden grundsätzlich nur von unserem Kundendienst ausgeführt. Wir können Ihnen daher etwaige Kosten, die Ihnen bei der Durchführung von Arbeiten an dem Gerät während der Garantiezeit entstehen, nur dann erstatten, falls wir Ihnen einen entsprechenden Auftrag erteilt haben und es sich um einen Garantiefall handelt.

9.2 Kundendienst

Gültigkeit: Österreich

Vaillant Group Austria GmbH
Clemens-Holzmeister-Straße 6
1100 Wien
Österreich

E-Mail Kundendienst: termin@vaillant.at

Internet Kundendienst: <http://www.vaillant.at/werkskundendienst/>

Telefon: 05 7050-2100 (zum Regionaltarif österreichweit, bei Anrufen aus dem Mobilfunknetz ggf. abweichende Tarife - nähere Information erhalten Sie bei Ihrem Mobilnetzbetreiber)

Der flächendeckende Kundendienst für ganz Österreich ist täglich von 0 bis 24 Uhr erreichbar. Vaillant Kundendienst-techniker sind 365 Tage für Sie unterwegs, sonn- und feiertags, österreichweit.

Gültigkeit: Belgien

N.V. Vaillant S.A.
Golden Hopestraat 15
B-1620 Drogenbos
Belgien, Belgique, België

Kundendienst / Service après-vente / Klantendienst:
2 3349352

Gültigkeit: Schweiz

Vaillant GmbH (Schweiz, Suisse, Svizzera)
Riedstrasse 12
CH-8953 Dietikon
Schweiz, Svizzera, Suisse

Kundendienst: 044 74429-29

Techn. Vertriebssupport: 044 74429-19

Gültigkeit: Deutschland

Auftragsannahme Vaillant Kundendienst: 021 91 5767901

Anhang

Anhang

A Störungsbehebung

Problem	Mögliche Ursache	Behebung
Kein Warmwasser, Heizung bleibt kalt; Produkt geht nicht in Betrieb	Gebäudeseitige Stromversorgung ausgeschaltet	Gebäudeseitige Stromversorgung einschalten
	Warmwasser oder Heizung auf „aus“ / Warmwasser- oder Solltemperatur zu niedrig eingestellt	Vergewissern Sie sich, dass der Warmwasser- und/oder Heizbetrieb im Systemregler aktiviert ist. Stellen Sie die Warmwassertemperatur im Systemregler auf den gewünschten Wert.
	Luft in der Heizungsanlage	Heizkörper entlüften Bei wiederholt auftretendem Problem: Fachhandwerker benachrichtigen
Warmwasserbetrieb störungsfrei; Heizung geht nicht in Betrieb	keine Wärmeanforderung durch den Regler	Zeitprogramm am Regler prüfen und ggf. korrigieren Raumtemperatur prüfen und ggf. Raumsolltemperatur korrigieren („Betriebsanleitung Regler“)

B Übersicht Bedienebene Betreiber

Einstellebene	Werte		Einheit	Schrittweite, Auswahl	Werkseinstellung	Einstellung
	min.	max.				
Ertragsanzeige →						
Energieertrag Tag Heizen	kumulierter Wert		kWh			
Energieertrag Tag Warmwasser	kumulierter Wert		kWh			
Energieertrag Tag Kühlen	kumulierter Wert		kWh			
Solltemperatur Warmwasserspeicher*	aktueller Wert		°C			
Solltemperatur Raumtemperatur*	aktueller Wert		°C			
manuelle Kühlungsanforderung*						
Energieertrag Monat Heizen	kumulierter Wert		kWh			
Arbeitszahl Monat Heizen	kumulierter Wert					
Energieertrag gesamt Heizen	kumulierter Wert		kWh			
Arbeitszahl gesamt Heizen	kumulierter Wert					
Energieertrag Monat Kühlen	kumulierter Wert		kWh			
Arbeitszahl Monat Kühlen	kumulierter Wert					
Energieertrag gesamt Kühlen	kumulierter Wert		kWh			
Arbeitszahl gesamt Kühlen	kumulierter Wert					
Energieertrag Monat Warmwasser	kumulierter Wert		kWh			
Arbeitszahl Monat Warmwasser	kumulierter Wert					
Energieertrag gesamt Warmwasser	kumulierter Wert		kWh			
Arbeitszahl gesamt Warmwasser	kumulierter Wert					
Energieverbrauch gesamt	kumulierter Wert		kWh			
Live Monitor →						
aktuelle Statusmeldung(en)	aktueller Wert					
Gebäudekreis Druck	aktueller Wert		bar			
Heizkreis Durchfluss	aktueller Wert		l/h			
Einschaltverzögerung	aktueller Wert		min			
Vorlauf Solltemp.	aktueller Wert		°C			
Aktuelle Vorlauftemp.	aktueller Wert		°C			
*Wenn kein Systemregler verbaut ist, dann wird der Menüpunkt im Bedienfeld des Produkts angezeigt.						

Einstellebene	Werte		Einheit	Schrittweite, Auswahl	Werkseinstellung	Einstellung
	min.	max.				
Energieintegral	aktueller Wert		°min			
Umweltkreis Auslasstemperatur	aktueller Wert		°C			
Kälteleistung	aktueller Wert		kW			
Elektrische Leistungsaufnahme	aktueller Wert		kW	Gesamtleistungsaufnahme der Wärmepumpe ohne angeschlossene externe Komponenten (Auslieferungszustand).		
Kompressor Modulation	aktueller Wert					
Lufteinlasstemperatur	aktueller Wert		°C			
Status Fremdstromanode	aktueller Wert					
Heizstab Leistung	aktueller Wert		kW			
Information →						
Kontaktdaten	Telefonnummer					
Serialnummer	permanenter Wert					
Betriebsstd. Gesamt	kumulierter Wert		h			
Betriebsstd. Heizen	kumulierter Wert		h			
Betriebsstd. Warmwasser	kumulierter Wert		h			
Betriebsstd. Kühlen	kumulierter Wert		h			
Grundeinstellungen →						
Sprache	aktuelle Sprache			auswählbare Sprachen	02 English	
Displaykontrast	aktueller Wert			1	25	
	15	40				
Green iQ						
Resets →						
Resetsperrzeit	–			Resetsperrzeit abbrechen?	ja/nein	
*Wenn kein Systemregler verbaut ist, dann wird der Menüpunkt im Bedienfeld des Produkts angezeigt.						

Stichwortverzeichnis

Stichwortverzeichnis

A

Anlagendruck	10
Artikelnummer	7, 9
Außerbetriebnahme.....	10

B

Batterie	10
Bedienelemente	5–6
Bedienkonzept.....	7
Bestimmungsgemäße Verwendung	2

C

CE-Kennzeichnung	7
------------------------	---

D

Display.....	5–6
Displaykontrast einstellen.....	9
Druck im Wärmepumpenkreis	9

E

Eingeschränkter Betrieb	10
Entsorgung	10

F

Fehlermeldung	10
Frost	3
Frostschutzfunktion	7, 9
Fülldruck der Heizungsanlage.....	10
Fülldruck im Wärmepumpenkreis.....	9

G

Gebäudekreisdruck	8
-------------------------	---

H

Heißgasthermostat	7
Heizbetrieb (Kombiprodukt)	
deaktivieren	9
Heizungsanlage	
Entleeren	9
Heizungsvorlauftemperatur	9
einstellen (ohne Regler)	9

K

Komfortsicherungsbetrieb	10
Kontaktdaten Fachhandwerker	9

L

Laden des Speichers.....	9
--------------------------	---

M

Menü	7
------------	---

P

Produkt	
einschalten.....	8
entsorgen.....	10
Pumpenblockierschutz	7

R

Recycling	10
Regler	9
Reparatur	3

S

Serialnummer	5, 7, 9
Sicherheitstemperaturbegrenzer	7
Soleflüssigkeit	3
Sommerbetrieb	9
Sprache	8
Störungsbehebung	10

U

Umweltenergieertrag	8
Unterlagen.....	5

V

Ventilblockierschutz.....	7
---------------------------	---

W

Warmwasserbereitung	
deaktivieren	9
Warmwassertemperatur	
einstellen.....	9
Wartung	3, 10
Wartungsmeldung	10

Installations- und Wartungsanleitung

Inhalt

1	Sicherheit	17	6.6	Menüfunktionen ohne optionalen Systemregler.....	31
1.1	Handlungsbezogene Warnhinweise	17	6.7	Systemregler im Schaltkasten installieren.....	31
1.2	Bestimmungsgemäße Verwendung	17	6.8	Schaltkasten öffnen	32
1.3	Allgemeine Sicherheitshinweise	17	6.9	Verlauf der Kabel.....	32
1.4	Vorschriften (Richtlinien, Gesetze, Normen)	19	6.10	Maximalthermostat für Fußbodenheizung anschließen	32
2	Hinweise zur Dokumentation	20	6.11	Verdrahtung vornehmen	32
2.1	Mitgeltende Unterlagen beachten.....	20	6.12	Zirkulationspumpe anschließen.....	33
2.2	Unterlagen aufbewahren	20	6.13	Zirkulationspumpe mit eBUS-Regler ansteuern.....	33
2.3	Gültigkeit der Anleitung.....	20	6.14	Warmwasserspeicher anschließen.....	33
2.4	Weiterführende Informationen	20	6.15	Externes 3-Wege-Umschaltventil anschließen	33
3	Produktbeschreibung	20	6.16	Verwendung der Zusatzrelais	33
3.1	Wärmepumpensystem.....	20	6.17	Netzanschluss-Leiterplatte verschließen	33
3.2	Sicherheitseinrichtungen	20	6.18	Elektroinstallation prüfen	33
3.3	Kühlbetrieb.....	21	7	Inbetriebnahme	33
3.4	Funktionsweise der Wärmepumpe	21	7.1	3-Wege-Umschaltventil einstellen	33
3.5	Beschreibung des Produkts.....	21	7.2	Heizwasser/Füll- und Ergänzungswasser prüfen und aufbereiten	34
3.6	Produktübersicht.....	21	7.3	Heizungsanlage füllen und entlüften	35
3.7	Angaben auf dem Typenschild	22	7.4	Entlüften.....	36
3.8	Anschlusssymbole	22	7.5	Produkt in Betrieb nehmen	36
3.9	CE-Kennzeichnung.....	23	7.6	Installationsassistenten durchlaufen.....	36
3.10	Einsatzgrenzen	23	7.7	Fachhandwerkerebene aufrufen.....	37
3.11	Pufferspeicher.....	23	7.8	Installationsassistenten erneut starten	37
4	Montage	24	7.9	Statistiken aufrufen	37
4.1	Produkt auspacken	24	7.10	Prüfprogramme nutzen	37
4.2	Lieferumfang prüfen.....	24	7.11	Aktorenprüfung durchführen	37
4.3	Aufstellort wählen	24	7.12	Optionalen Systemregler in Betrieb nehmen.....	37
4.4	Abmessungen.....	24	7.13	Anzeige des Fülldrucks im Wärmepumpenkreis.....	37
4.5	Mindestabstände und Montagefreiräume	25	7.14	Mangelnden Wasserdruck im Heizkreis vermeiden	37
4.6	Produkt aufhängen	25	7.15	Funktion und Dichtheit prüfen.....	38
4.7	Frontverkleidung demontieren	25	8	Bedienung	38
4.8	Bodenverkleidung demontieren	25	8.1	Bedienkonzept des Produkts	38
5	Hydraulikinstallation	26	9	Anpassung an die Heizungsanlage	38
5.1	Installationsvorbereiten durchführen	26	9.1	Heizungsanlage konfigurieren	38
5.2	Kältemittelleitungen verlegen	26	9.2	Restförderhöhe des Produkts	38
5.3	Kältemittelleitungen anschließen.....	26	9.3	Vorlauftemperatur im Heizbetrieb einstellen (ohne angeschlossenen Regler).....	38
5.4	Kältemittelleitungen auf Dichtheit prüfen	27	9.4	Betreiber unterrichten	38
5.5	Heizungsvorlauf und Heizungsrücklauf des Warmwasserspeichers installieren	27	10	Störungsbehebung	39
5.6	Heizkreisanschlüsse installieren.....	27	10.1	Servicepartner ansprechen	39
5.7	Ablauf am Sicherheitsventil installieren	27	10.2	Live Monitor (aktuellen Produktstatus) anzeigen	39
5.8	Zusätzliche Komponenten anschließen.....	28	10.3	Fehlercodes prüfen.....	39
6	Elektroinstallation	28	10.4	Fehlerspeicher abfragen.....	39
6.1	Elektroinstallation vorbereiten	28	10.5	Fehlerspeicher zurücksetzen.....	39
6.2	Schaltkasten der Netzanschluss-Leiterplatte öffnen.....	28	10.6	Prüfprogramme nutzen	39
6.3	Stromversorgung herstellen	28			
6.4	Komponenten für Funktion EVU-Sperre installieren.....	31			
6.5	Stromaufnahme begrenzen	31			

Inhalt

10.7	Parameter auf Werkseinstellungen zurücksetzen.....	39
10.8	Sicherheitstemperaturbegrenzer	39
10.9	Reparatur vorbereiten.....	40
11	Inspektion und Wartung.....	40
11.1	Hinweise zu Inspektion und Wartung	40
11.2	Ersatzteile beschaffen	40
11.3	Wartungsmeldungen prüfen	40
11.4	Inspektions- und Wartungsintervalle einhalten	41
11.5	Inspektion und Wartung vorbereiten.....	41
11.6	Vordruck des Ausdehnungsgefäßes prüfen	41
11.7	Fülldruck der Heizungsanlage prüfen und korrigieren.....	41
11.8	Hochdruckabschaltung prüfen.....	41
11.9	Inspektion und Wartung abschließen	41
12	Entleerung	41
12.1	Heizkreis des Produkts entleeren.....	41
12.2	Heizungsanlage entleeren.....	42
13	Außerbetriebnahme.....	42
13.1	Produkt vorübergehend außer Betrieb nehmen.....	42
13.2	Produkt endgültig außer Betrieb nehmen.....	42
14	Recycling und Entsorgung	42
14.1	Recycling und Entsorgung.....	42
14.2	Produkt und Zubehör entsorgen.....	42
14.3	Kältemittel entsorgen	42
15	Kundendienst.....	42
Anhang	44	
A	Verbindungsschaltplan	44
B	Reglerleiterplatte	45
C	Übersicht Fachhandwerkerebene	46
D	Statuscodes	49
E	Wartungsmeldungen.....	51
F	Komfortsicherungsbetrieb.....	51
G	Fehlercodes.....	51
H	Zusatzheizung 5,4 kW	55
I	Zusatzheizung 8,54 kW bei 230 V.....	55
J	Zusatzheizung 8,54 kW bei 400 V.....	56
K	Inspektions- und Wartungsarbeiten	56
L	Kennwerte Temperatursensor, Kältekreis	56
M	Kennwerte Interne Temperatursensoren, Hydraulikkreis	57
N	Kennwerte interne Temperatursensoren VR10, Speichertemperatur.....	58
O	Kennwerte Außentemperatursensor VRC DCF	59
P	Technische Daten.....	59
	Stichwortverzeichnis	62



1 Sicherheit

1.1 Handlungsbezogene Warnhinweise

Klassifizierung der handlungsbezogenen Warnhinweise

Die handlungsbezogenen Warnhinweise sind wie folgt mit Warnzeichen und Signalwörtern hinsichtlich der Schwere der möglichen Gefahr abgestuft:

Warnzeichen und Signalwörter



Gefahr!

Unmittelbare Lebensgefahr oder Gefahr schwerer Personenschäden



Gefahr!

Lebensgefahr durch Stromschlag



Warnung!

Gefahr leichter Personenschäden



Vorsicht!

Risiko von Sachschäden oder Schäden für die Umwelt

1.2 Bestimmungsgemäße Verwendung

Bei unsachgemäßer oder nicht bestimmungsgemäßer Verwendung können Gefahren für Leib und Leben des Benutzers oder Dritter bzw. Beeinträchtigungen des Produkts und anderer Sachwerte entstehen.

Das Produkt ist die Inneneinheit einer Luft-Wasser-Wärmepumpe mit Split-Technologie.

Das Produkt ist ausschließlich für den häuslichen Gebrauch bestimmt.

Die bestimmungsgemäße Verwendung erlaubt alleine diese Produkt-Kombinationen:

Außeneinheit	Inneneinheit
VWL ..5/5 AS ...	VWL ..8/5 IS ...
	VWL ..7/5 IS ...

Die bestimmungsgemäße Verwendung beinhaltet:

- das Beachten der beiliegenden Betriebs-, Installations- und Wartungsanleitungen des Produkts sowie aller weiteren Komponenten der Anlage
- die Installation und Montage entsprechend der Produkt- und Systemzulassung
- die Einhaltung aller in den Anleitungen aufgeführten Inspektions- und Wartungsbedingungen.



Die bestimmungsgemäße Verwendung umfasst außerdem die Installation gemäß IP-Code.

Eine andere Verwendung als die in der vorliegenden Anleitung beschriebene oder eine Verwendung, die über die hier beschriebene hinausgeht, gilt als nicht bestimmungsgemäß. Nicht bestimmungsgemäß ist auch jede unmittelbare kommerzielle und industrielle Verwendung.

Achtung!

Jede missbräuchliche Verwendung ist untersagt.

1.3 Allgemeine Sicherheitshinweise

1.3.1 Gefahr durch unzureichende Qualifikation

Folgende Arbeiten dürfen nur Fachhandwerker durchführen, die hinreichend dafür qualifiziert sind:

- Montage
 - Demontage
 - Installation
 - Inbetriebnahme
 - Inspektion und Wartung
 - Reparatur
 - Außerbetriebnahme
- Gehen Sie gemäß dem aktuellen Stand der Technik vor.

1.3.2 Verletzungsgefahr durch hohes Produktgewicht

- Transportieren Sie das Produkt mit mindestens zwei Personen.

1.3.3 Lebensgefahr durch fehlende Sicherheitseinrichtungen

Die in diesem Dokument enthaltenen Schemata zeigen nicht alle für eine fachgerechte Installation notwendigen Sicherheitseinrichtungen.

- Installieren Sie die notwendigen Sicherheitseinrichtungen in der Anlage.
- Beachten Sie die einschlägigen nationalen und internationalen Gesetze, Normen und Richtlinien.

1 Sicherheit



1.3.4 Lebensgefahr durch Stromschlag

Wenn Sie spannungsführende Komponenten berühren, dann besteht Lebensgefahr durch Stromschlag.

Bevor Sie am Produkt arbeiten:

- ▶ Schalten Sie das Produkt spannungsfrei, indem Sie alle Stromversorgungen allpolig abschalten (elektrische Trennvorrichtung mit mindestens 3 mm Kontaktöffnung, z. B. Sicherung oder Leitungsschutzschalter).
- ▶ Sichern Sie gegen Wiedereinschalten.
- ▶ Warten Sie mindestens 3 min, bis sich die Kondensatoren entladen haben.
- ▶ Prüfen Sie auf Spannungsfreiheit.

1.3.5 Risiko eines Sachschadens durch ungeeignete Montagefläche

Unebenheit der Montagefläche kann zu Undichtigkeiten im Produkt führen.

- ▶ Sorgen Sie dafür, dass das Produkt eben auf der Montagefläche aufliegt.
- ▶ Stellen Sie sicher, dass die Montagefläche für das Betriebsgewicht des Produkts ausreichend tragfähig ist.

1.3.6 Risiko eines Sachschadens durch Fehlfunktionen

Nicht behobene Störungen, Veränderungen an den Sicherheitseinrichtungen und unterlassene Wartung können zu Fehlfunktionen und Sicherheitsrisiken im Betrieb führen.

- ▶ Stellen Sie sicher, dass sich die Heizungsanlage in einem technisch einwandfreiem Zustand befindet.
- ▶ Stellen Sie sicher, dass keine Sicherheits- und Überwachungseinrichtungen entfernt, überbrückt oder außer Kraft gesetzt sind.
- ▶ Beheben Sie umgehend Störungen und Schäden, die die Sicherheit beeinträchtigen.

1.3.7 Verletzungsgefahr durch Erfrierungen bei Berührung mit Kältemittel vermeiden

Der Kältekreis der Inneneinheit wird mit einer Betriebsfüllung Stickstoff geliefert, um eine Prüfung auf Dichtheit zu gewährleisten. Die Außeneinheit wird mit einer Betriebsfüllung des Kältemittels R 410 A geliefert. Austreten-

des Kältemittel kann bei Berühren der Austrittsstelle zu Erfrierungen führen.

- ▶ Falls Kältemittel austritt, berühren Sie keine Bauteile des Produkts.
- ▶ Atmen Sie Dämpfe oder Gase, die bei Undichtigkeiten aus dem Kältemittelkreis austreten, nicht ein.
- ▶ Vermeiden Sie Haut- oder Augenkontakt mit dem Kältemittel.
- ▶ Rufen Sie bei Haut- oder Augenkontakt mit dem Kältemittel einen Arzt.

1.3.8 Risiko eines Sachschadens durch Kondensat im Haus

Im Heizbetrieb sind die Leitungen zwischen Wärmepumpe und Wärmequelle (Umweltkreis) kalt, so dass sich an den Leitungen im Haus Kondensat bilden kann. Im Kühlbetrieb sind die Leitungen des Gebäudekreises kalt, so dass bei Taupunktunterschreitung ebenfalls Kondensat anfallen kann. Kondensat kann zu Sachschäden führen, z. B. durch Korrosion.

- ▶ Achten Sie darauf, die Wärmedämmung der Leitungen nicht zu beschädigen.

1.3.9 Verbrennungs-, Verbrühungs- und Erfrierungsgefahr durch heiße und kalte Bauteile

An einigen Bauteilen, insb. an unisolierten Rohrleitungen, besteht die Gefahr von Verbrennungen und Erfrierungen.

- ▶ Arbeiten Sie erst dann an den Bauteilen, wenn sie Umgebungstemperatur erreicht haben.

1.3.10 Verbrühungsgefahr durch heißes Trinkwasser

An den Zapfstellen für Warmwasser besteht bei Warmwassertemperaturen über 50 °C Verbrühungsgefahr. Kleinkinder oder ältere Menschen können schon bei geringeren Temperaturen gefährdet sein.

- ▶ Wählen Sie die Temperatur so, dass niemand gefährdet wird.

1.3.11 Risiko von Sachschäden durch Zusätze im Heizwasser

Ungeeignete Frost- und Korrosionsschutzmittel können Dichtungen und andere Bauteile





des Heizkreises beschädigen und dadurch zu Undichtigkeiten mit Wasseraustritt führen.

- ▶ Reichern Sie das Heizwasser nur mit den zugelassenen Frost- und Korrosionsschutzmitteln an.

1.3.12 Risiko eines Sachschadens durch Frost

- ▶ Installieren Sie das Produkt nicht in frostgefährdeten Räumen.

1.3.13 Risiko eines Sachschadens durch ungeeignetes Werkzeug

- ▶ Verwenden Sie fachgerechtes Werkzeug.

1.3.14 Risiko eines Umweltschadens durch Kältemittel

Das Produkt enthält ein Kältemittel mit erheblichem GWP (GWP = Global Warming Potential).

- ▶ Stellen Sie sicher, dass das Kältemittel nicht in die Atmosphäre gelangt.
- ▶ Wenn Sie ein zum Arbeiten mit Kältemitteln qualifizierter Fachhandwerker sind, dann warten Sie das Produkt mit entsprechender Schutzausrüstung und führen Sie ggf. Eingriffe in den Kältemittelkreis durch. Recyceln oder entsorgen Sie das Produkt den einschlägigen Vorschriften entsprechend.

1.4 Vorschriften (Richtlinien, Gesetze, Normen)

- ▶ Beachten Sie die nationalen Vorschriften, Normen, Richtlinien und Gesetze.



2 Hinweise zur Dokumentation

2 Hinweise zur Dokumentation

2.1 Mitgeltende Unterlagen beachten

- ▶ Beachten Sie unbedingt alle Betriebs- und Installationsanleitungen, die Komponenten der Anlage beiliegen.

2.2 Unterlagen aufbewahren

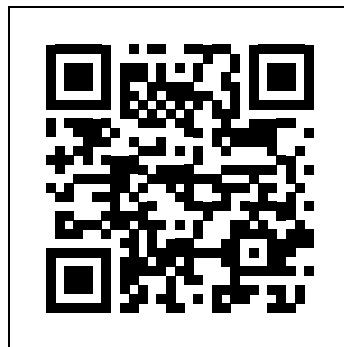
- ▶ Geben Sie diese Anleitung sowie alle mitgeltenden Unterlagen an den Anlagenbetreiber weiter.

2.3 Gültigkeit der Anleitung

Diese Anleitung gilt ausschließlich für:

Produkt
VWL 57/5 IS
VWL 77/5 IS
VWL 127/5 IS

2.4 Weiterführende Informationen

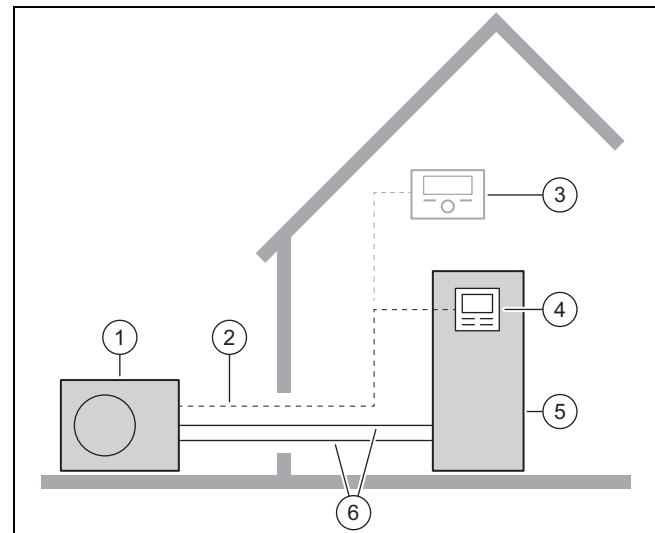


- ▶ Scannen Sie den angezeigten Code mit Ihrem Smartphone, um weiterführende Informationen zur Installation zu erhalten.
 - ◀ Sie werden zu Installationsvideos weitergeleitet.

3 Produktbeschreibung

3.1 Wärmepumpensystem

Aufbau eines typischen Wärmepumpensystems mit Split-Technologie:



- | | | | |
|---|---------------------------|---|---------------------------|
| 1 | Wärmepumpe, Außen-einheit | 4 | Regler der Inneneinheit |
| 2 | eBUS-Leitung | 5 | Wärmepumpe, Innen-einheit |
| 3 | Systemregler (optional) | 6 | Kältemittelkreis |

3.2 Sicherheitseinrichtungen

3.2.1 Frostschutzfunktion

Die Anlagenfrostschutzfunktion wird über das Produkt selbst oder über den optionalen Systemregler gesteuert. Bei Ausfall des Systemreglers gewährleistet das Produkt einen eingeschränkten Frostschutz für den Heizkreis.

3.2.2 Wassermangelsicherung

Diese Funktion überwacht ständig den Heizwasserdruck, um einen möglichen Heizwassermangel zu verhindern. Ein analoger Drucksensor schaltet das Produkt aus und weitere Module, sofern vorhanden, in den Bereitschaftsbetrieb, wenn der Wasserdruck unter den Mindestdruck fällt. Der Drucksensor schaltet das Produkt wieder ein, wenn der Wasserdruck den Betriebsdruck erreicht.

Wenn der Druck im Heizkreis $\leq 0,1$ MPa (1 bar) liegt, dann erscheint eine Wartungsmeldung unter dem minimalen Betriebsdruck.

- Mindestdruck Heizkreis: $\geq 0,05$ MPa ($\geq 0,50$ bar)
- Min. Betriebsdruck Heizkreis: $\geq 0,07$ MPa ($\geq 0,70$ bar)

3.2.3 Pumpenblockier- und Ventilblockierschutz

Diese Funktion verhindert ein Festsetzen der Pumpen für Heizwasser und aller Umschaltventile. Die Pumpen und die Ventile, die 23 Stunden lang nicht in Betrieb waren, werden nacheinander für die Dauer von 10 - 20 Sekunden eingeschaltet.

3.2.4 Sicherheitstemperaturbegrenzer (STB) im Heizkreis

Wenn die Temperatur im Heizkreis der internen Elektro-Zusatzheizung die Maximaltemperatur überschreitet, dann schaltet der STB die Elektro-Zusatzheizung verriegelnd ab. Nach Auslösen muss der Sicherheitstemperaturbegrenzers ausgetauscht werden.

- Heizkreistemperatur max.: 95 °C

3.3 Kühlbetrieb

Das Produkt besitzt länderabhängig die Funktion Heizbetrieb oder Heiz- und Kühlbetrieb.

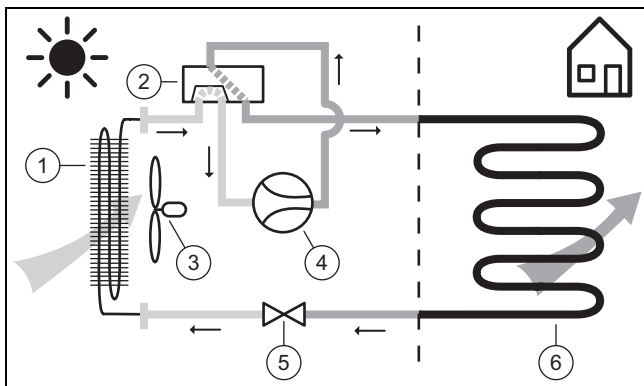
Über ein optionales Zubehör ist eine spätere Aktivierung des Kühlbetriebs möglich.

3.4 Funktionsweise der Wärmepumpe

Die Wärmepumpe besitzt einen geschlossenen Kältemittelkreis, in dem ein Kältemittel zirkuliert.

Durch zyklische Verdampfung, Kompression, Verflüssigung und Expansion wird im Heizbetrieb Wärmeenergie von der Umwelt aufgenommen und an das Gebäude abgegeben. Im Kühlbetrieb wird dem Gebäude Wärmeenergie entzogen und an die Umwelt abgegeben.

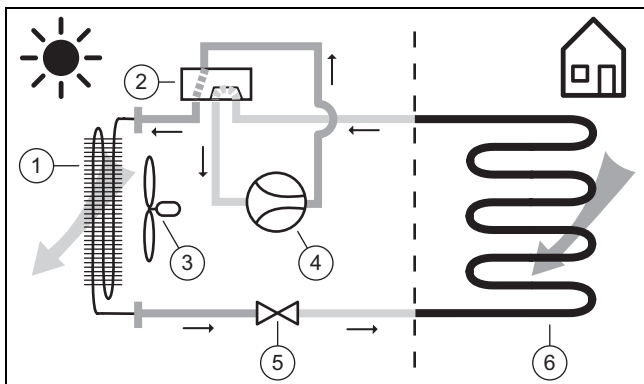
3.4.1 Funktionsprinzip, Heizbetrieb



- | | | | |
|---|----------------------------|---|------------------------------|
| 1 | Verdampfer (Wärmetauscher) | 4 | Kompressor |
| 2 | 4-Wege-Umschaltventil | 5 | Expansionsventil |
| 3 | Ventilator | 6 | Verflüssiger (Wärmetauscher) |

3.4.2 Funktionsprinzip, Kühlbetrieb

Gültigkeit: Produkt mit Kühlbetrieb



- | | | | |
|---|------------------------------|---|----------------------------|
| 1 | Verflüssiger (Wärmetauscher) | 4 | Kompressor |
| 2 | 4-Wege-Umschaltventil | 5 | Expansionsventil |
| 3 | Ventilator | 6 | Verdampfer (Wärmetauscher) |

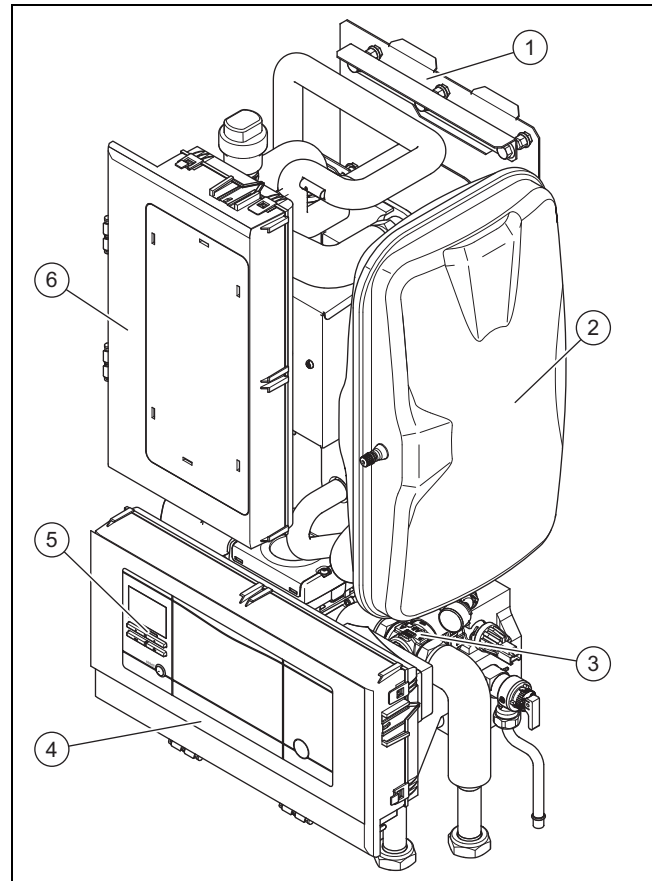
3.5 Beschreibung des Produkts

Das Produkt ist die Inneneinheit einer Luft-Wasser-Wärmepumpe mit Split-Technologie.

Die Inneneinheit ist über den Kältemittelkreis mit der Außeneinheit verbunden.

3.6 Produktübersicht

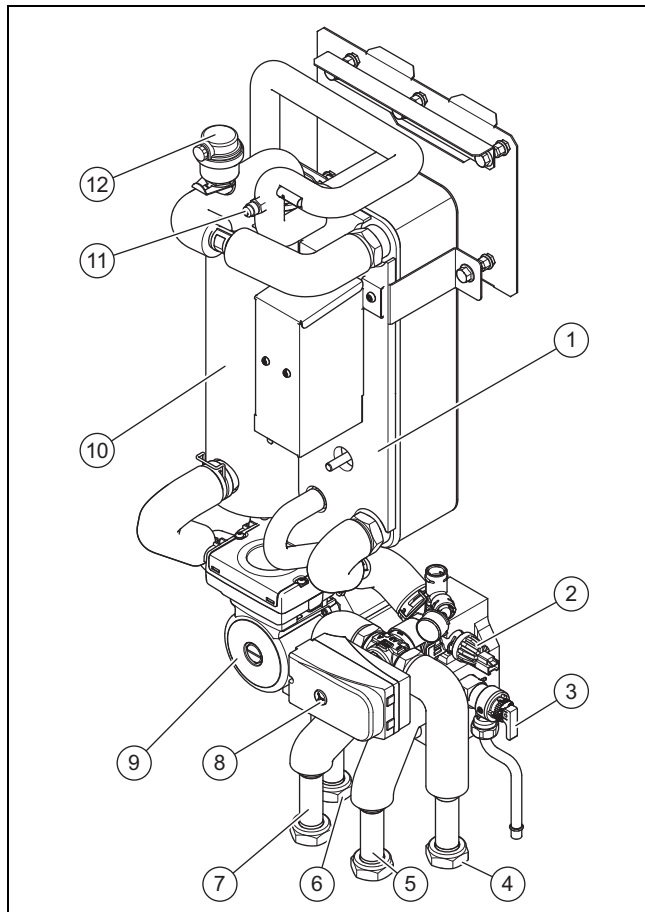
3.6.1 Aufbau des Produkts



- | | | | |
|---|------------------|---|-----------------------------------|
| 1 | Gerätehalter | 4 | Schaltkasten mit Leiterplatte |
| 2 | Ausdehnungsgefäß | 5 | Regler der Inneneinheit |
| 3 | Hydraulikblock | 6 | Schaltkasten (für Zusatzheizstab) |

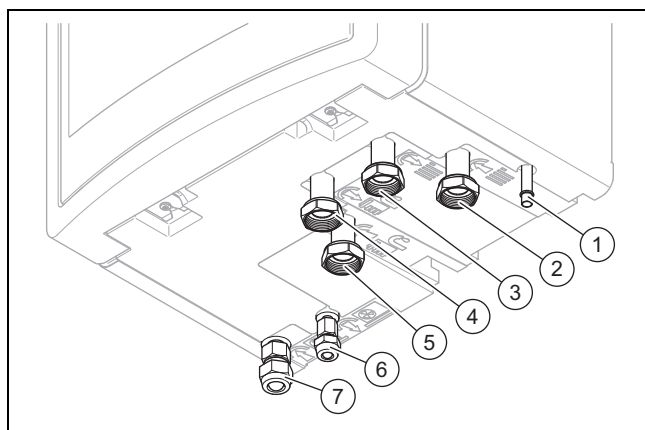
3 Produktbeschreibung

3.6.2 Aufbau des Hydraulikblocks



- | | | | |
|---|-----------------------------|----|--|
| 1 | Verflüssiger | 8 | 3-Wege-Umschaltventil (Heizkreis/Speicherladung) |
| 2 | Drucksensor (Heizkreis) | 9 | Heizungspumpe |
| 3 | Sicherheitsventil | 10 | Elektrische Zusatzheizung |
| 4 | Heizungsrücklauf | 11 | Schraderventil zur Befüllung und Vakuumierung des Kältemittelkreises |
| 5 | Heizungsvorlauf | 12 | Schnellentlüfter |
| 6 | Rücklauf Warmwasserspeicher | | |
| 7 | Vorlauf Warmwasserspeicher | | |

3.6.3 Unterseite des Produkts



- | | | | |
|---|--------------------------|---|----------------------------|
| 1 | Ablauf Sicherheitsventil | 3 | Heizungsvorlauf |
| 2 | Heizungsrücklauf | 4 | Vorlauf Warmwasserspeicher |
| | | 5 | |
| | | 6 | |
| | | 7 | |

- | | | | |
|---|-------------------------------|---|--------------------------|
| 5 | Rücklauf Warmwasserspeicher | 7 | Anschluss Heißgasleitung |
| 6 | Anschluss Flüssigkeitsleitung | | |

3.7 Angaben auf dem Typenschild

Das Typenschild befindet sich auf der Rückseite der Elektronikbox.

	Angabe	Bedeutung
	Serial-Nr.	eindeutige Geräte-Identifikationsnummer
Nomenklatur	VWL	Vaillant, Wärmepumpe, Luft
	5, 7, 12	Heizleistung in kW
	7	Heizbetrieb oder Kühlbetrieb
	/5	Gerätegeneration
	IS	Inneneinheit, Split-Technologie
	230V	Elektrischer Anschluss: 230V: 1~/N/PE 230 V 400V: 3~/N/PE 400 V
	IP	Schutzklasse
Symbole		Kompressor
		Regler
		Kältemittelkreis
		Heizkreis
		Zusatzheizung
	P max	Bemessungsleistung, maximal
	I max	Bemessungsstrom, maximal
	I	Anlaufstrom
Kältemittelkreis	MPa (bar)	Zulässiger Betriebsdruck (relativ)
	R410A	Kältemittel, Typ
	GWP	Kältemittel, Global Warming Potential
Heizkreis	MPa (bar)	Zulässiger Betriebsdruck
	CE-Kennzeichnung	siehe Kapitel „CE-Kennzeichnung“

3.8 Anschlusssymbole

Symbol	Anschluss
	Heizkreis, Vorlauf
	Heizkreis, Rücklauf

Symbol	Anschluss
	Kältemittelkreis, Heißgasleitung
	Kältemittelkreis, Flüssigkeitsleitung
	Warmwasserspeicher, Vorlauf
	Warmwasserspeicher, Rücklauf

3.9 CE-Kennzeichnung



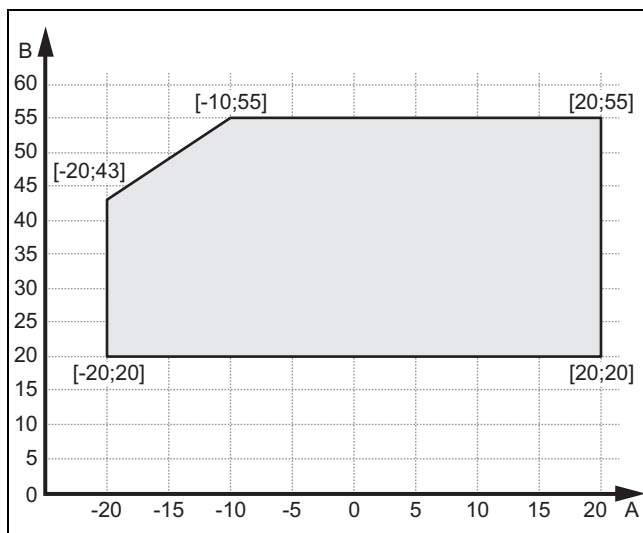
Mit der CE-Kennzeichnung wird dokumentiert, dass die Produkte gemäß dem Typenschild die grundlegenden Anforderungen der einschlägigen Richtlinien erfüllen.

Die Konformitätserklärung kann beim Hersteller eingesehen werden.

3.10 Einsatzgrenzen

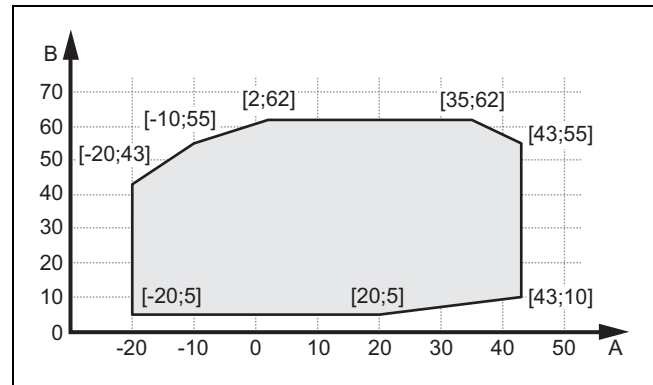
Das Produkt arbeitet zwischen einer minimalen und maximalen Außentemperatur. Diese Außentemperaturen definieren die Einsatzgrenzen für den Heizbetrieb, Warmwasserbetrieb und Kühlbetrieb. Siehe Technische Daten (→ Seite 59). Der Betrieb außerhalb der Einsatzgrenzen führt zum Abschalten des Produkts.

3.10.1 Heizbetrieb



A Außentemperatur B Heizwassertemperatur

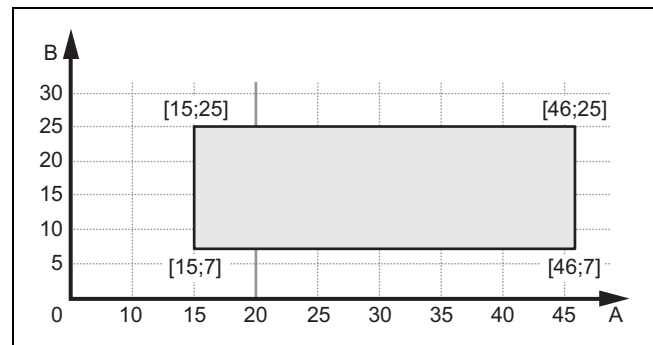
3.10.2 Warmwasserbetrieb



A Außentemperatur B Warmwassertemperatur

3.10.3 Kühlbetrieb

Gültigkeit: Produkt mit Kühlbetrieb



A Außentemperatur B Heizwassertemperatur

3.11 Pufferspeicher

Heizungsanlagen, die überwiegend aus Gebläsekonvektoren oder Radiatoren bestehen, weisen in der Regel ein geringes Wasservolumen auf. Wir empfehlen die Installation eines Pufferspeichers. Bei zwei oder mehr Heizkreisen im System sollte ebenfalls ein Pufferspeicher oder eine hydraulische Weiche als Entkopplung eingesetzt werden.

Für die Außeneinheit ist für den Abtauprozess des Verdampfers wichtig, dass ausreichend Wärmeenergie zur Verfügung gestellt werden kann

	Außen-einheit 5kW	Außen-einheit 8kW	Außen-einheit 11kW	Außen-einheit 15kW
Min. Wasservolumen zur Enteisung	15 l	21 l	35 l	60 l

4 Montage

4 Montage

4.1 Produkt auspacken

1. Entnehmen Sie das Produkt aus der Verpackung.
2. Entnehmen Sie die Dokumentation.
3. Entfernen Sie die Schutzfolien von allen Teilen des Produkts.

4.2 Lieferumfang prüfen

- ▶ Prüfen Sie den Lieferumfang auf Vollständigkeit und Unversehrtheit.

Menge	Bezeichnung
1	Hydraulikstation
1	Beipack Dokumentation
1	Beutel mit Installationsmaterial
1	Wahlhebel für 3-Wege-Umschaltventil
1	Fülleinrichtung
1	5-poliges 400 V-Anschlusskabel

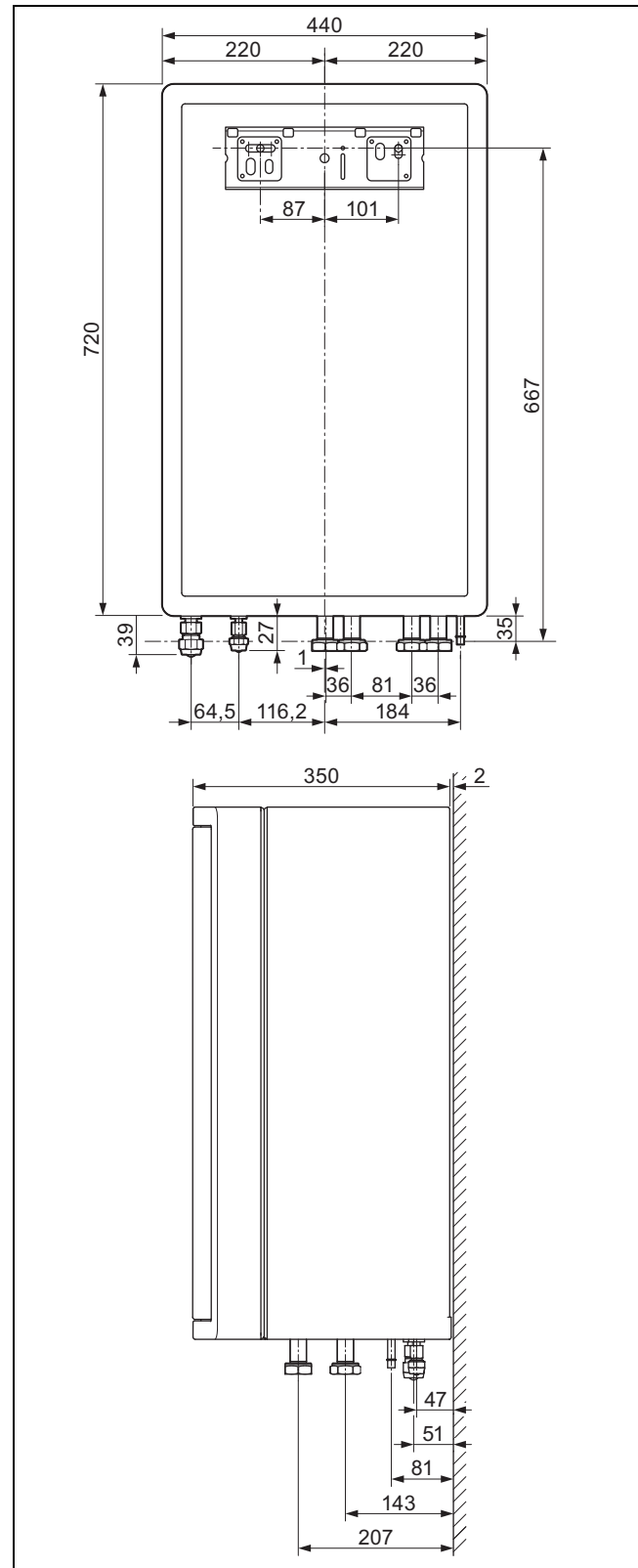
4.3 Aufstellort wählen

- ▶ Der Aufstellort muss unter 2000 Meter über Normalhöhenull liegen.
- ▶ Wählen Sie einen trockenen Raum, der durchgängig frostsicher ist, die maximale Aufstellhöhe nicht überschreitet und die zulässige Umgebungstemperatur nicht unter- oder überschreitet.
 - Zulässige Umgebungstemperatur: 7 ... 25 °C
 - Zulässige relative Luftfeuchte: 40 ... 75 %
- ▶ Stellen Sie sicher, dass der Aufstellraum das geforderte Mindestvolumen hat.

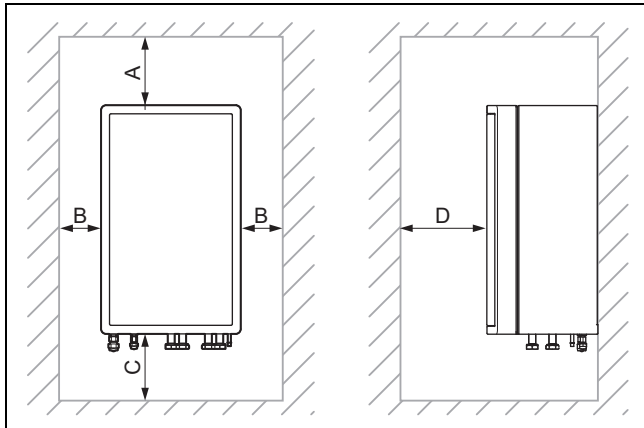
Wärmepumpe	Kältemittelfüllmenge R 410 A	Minimaler Aufstellraum
VWL 57/5 IS	1,5 kg	3,41 m ³
VWL 77/5 IS	2,4 kg	5,45 m ³
VWL 127/5 IS	3,6 kg	8,18 m ³
Minimaler Aufstellraum = Kältemittelfüllmenge (kg) / praktischer Grenzwert (kg/m ³) (für R410A = 0,44kg/m ³)		

- ▶ Achten Sie darauf, dass die erforderlichen Mindestabstände eingehalten werden können.
- ▶ Beachten Sie den zulässigen Höhenunterschied zwischen Außeneinheit und Inneneinheit. Siehe Technische Daten im Anhang.
- ▶ Berücksichtigen Sie bei der Auswahl des Aufstellorts, dass die Wärmepumpe im Betrieb Schwingungen auf die Wände übertragen kann.
- ▶ Stellen Sie sicher, dass die Wand eben und ausreichend tragfähig ist, um das Gewicht des Produkts tragen zu können.
- ▶ Sorgen Sie dafür, dass eine zweckmäßige Leitungsführung (warmwasser-, heizungsseitig als auch kältemittelseitig) erfolgen kann.
- ▶ Installieren Sie das Produkt nicht über einem anderen Gerät, das es beschädigen könnte (z.B. über einem Herd mit entstehendem Wasserdampf und Fettfreisetzungen) oder in einem Raum mit viel Staubbelastung oder korrosiver Umgebung.
- ▶ Installieren Sie das Produkt nicht unter einem Gerät, bei dem Flüssigkeiten auslaufen können.

4.4 Abmessungen



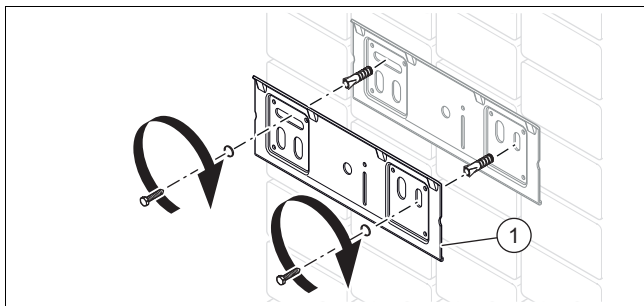
4.5 Mindestabstände und Montagefreiräume



A	min. 200 mm	C	1000 mm
B	min. 200 mm	D	> 600 mm

- ▶ Sehen Sie einen ausreichenden seitlichen Abstand auf beiden Produktseiten vor, um den Zugang bei Wartungs- und Reparaturarbeiten zu erleichtern.
- ▶ Achten Sie bei Verwendung der Zubehöre auf die Mindestabstände/Montagefreiräume.
- ▶ Stellen Sie sicher, dass keine leicht entzündlichen Teile die Bauteile berühren, da diese Temperaturen von über 80°C erreichen können.
- ▶ Stellen Sie einen Mindestabstand zwischen den leicht entzündlichen Teilen und den heißen Bauteilen sicher.
 - Mindestabstand: 200 mm

4.6 Produkt aufhängen



1. Prüfen Sie, ob die Wand für das Betriebsgewicht des Produkts ausreichend tragfähig ist.
2. Prüfen Sie, ob das mitgelieferte Befestigungsmaterial für die Wand verwendet werden darf.

Bedingungen: Tragfähigkeit der Wand reicht aus, Befestigungsmaterial ist für die Wand zulässig

- ▶ Befestigen Sie den Gerätehalter an der Wand, wie in der Abbildung beschrieben.
- ▶ Hängen Sie das Produkt von oben mit dem Aufhängebügel auf den Gerätehalter.

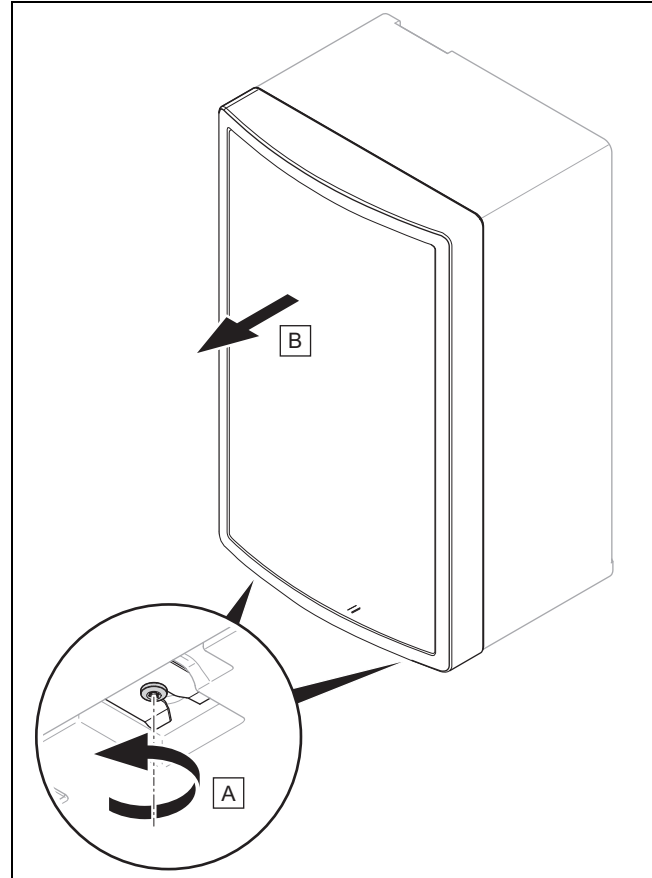
Bedingungen: Tragfähigkeit der Wand reicht nicht aus

- ▶ Sorgen Sie bauseits für eine tragfähige Aufhängevorrichtung. Verwenden Sie dazu z. B. Einzelständer oder eine Vormauerung.
- ▶ Wenn Sie keine tragfähige Aufhängevorrichtung herstellen können, dann hängen Sie das Produkt nicht auf.

Bedingungen: Befestigungsmaterial ist für die Wand unzulässig

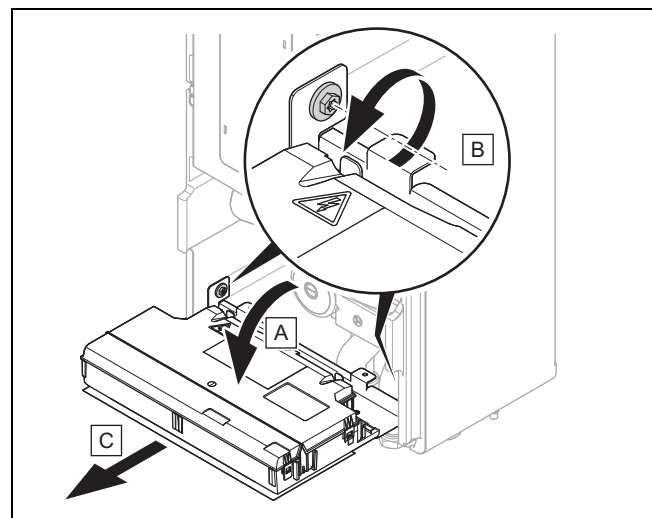
- ▶ Hängen Sie das Produkt mit bauseits gestelltem, zulässigem Befestigungsmaterial auf, wie in der Abbildung dargestellt.

4.7 Frontverkleidung demontieren



- ▶ Bauen Sie die Bauteile in umgekehrter Reihenfolge wieder ein.

4.8 Bodenverkleidung demontieren



1. Klappen Sie die Schaltkasten nach vorne.
2. Öffnen Sie den Schaltkasten und entfernen Sie die obere Abdeckung.
3. Entfernen Sie die Stecker von der Platine.

5 Hydraulikinstallation

4. Entfernen Sie die beiden Schrauben, wie in der Abbildung gezeigt.
5. Nehmen Sie die Schaltkasten nach vorne heraus.
6. Ziehen Sie die Bodenverkleidung nach vorne heraus.
7. Bauen Sie die Bauteile in umgekehrter Reihenfolge wieder ein.

5 Hydraulikinstallation



Gefahr!

Verbrühungsgefahr und/oder Risiko von Sachschäden durch unsachgemäße Installation und dadurch austretendes Wasser!

Spannungen in Anschlussleitungen können zu Undichtigkeiten führen.

- ▶ Montieren Sie die Anschlussleitungen spannungsfrei.



Vorsicht!

Risiko eines Sachschadens durch Wärmeübertragung beim Lötén!

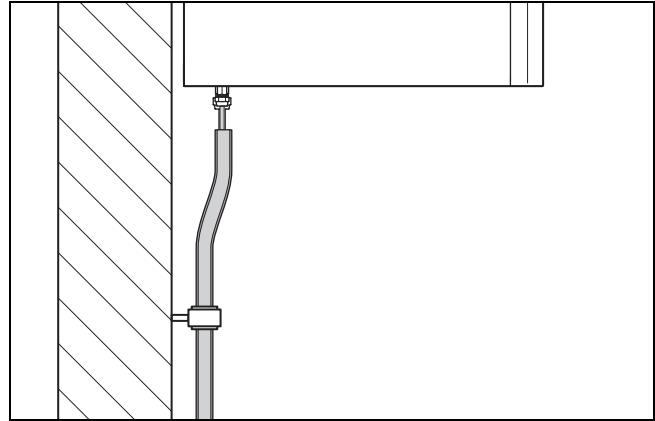
- ▶ Lötén Sie an Anschlussstücken nur, solange die Anschlussstücke noch nicht mit den Wartungshähnen verschraubt sind.

5.1 Installationsvorarbeiten durchführen

- ▶ Installieren Sie die folgenden Komponenten, vorzugsweise aus dem Zubehör des Herstellers:
 - ein Sicherheitsventil, einen Absperrhahn und ein Manometer am Heizungsrücklauf
 - eine Warmwasser-Sicherheitsgruppe und einen Absperrhahn am Kaltwasserzulauf
 - einen Absperrhahn am Heizungsvorlauf
- ▶ Prüfen Sie, ob das Volumen des eingebauten Ausdehnungsgefäßes für das Heizungssystem ausreicht. Wenn das Volumen des eingebauten Ausdehnungsgefäßes nicht ausreicht, dann installieren Sie ein zusätzliches Ausdehnungsgefäß im Heizungsrücklauf, möglichst nah am Produkt.
- ▶ Spülen Sie die Heizungsanlage vor dem Anschluss des Produkts sorgfältig durch, um mögliche Rückstände zu entfernen, die sich im Produkt ablagern und zu Beschädigungen führen können.
- ▶ Prüfen Sie, ob beim Öffnen der Verschlüsse der Kältemittelleitungen ein Zischen zu hören ist (verursacht durch werkseitigen Überdruck an Stickstoff). Wenn kein Überdruck festzustellen ist, dann prüfen Sie alle Verschraubungen und Leitungen auf Leckagen.
- ▶ Installieren Sie bei Heizungsanlagen mit Magnetventilen oder thermostatisch geregelten Ventilen ein Bypass mit Überströmventil, um einen Volumenstrom von mindestens 40 % zu gewährleisten.

5.2 Kältemittelleitungen verlegen

1. Beachten Sie die Hinweise zum Umgang mit den Kältemittelleitungen in der Installationsanleitung der Ausseinheit.
2. Verlegen Sie die Kältemittelleitungen von der Wanddurchführung zum Produkt.
3. Biegen Sie die Rohre nur einmal in ihre endgültige Position. Verwenden Sie eine Biegefeder oder ein anderes geeignetes Biegewerkzeug, um Knicke zu vermeiden.



4. Befestigen Sie die Rohre mit gedämmten Wandschellen (Kälteschellen) auf der Wand.

5.3 Kältemittelleitungen anschließen

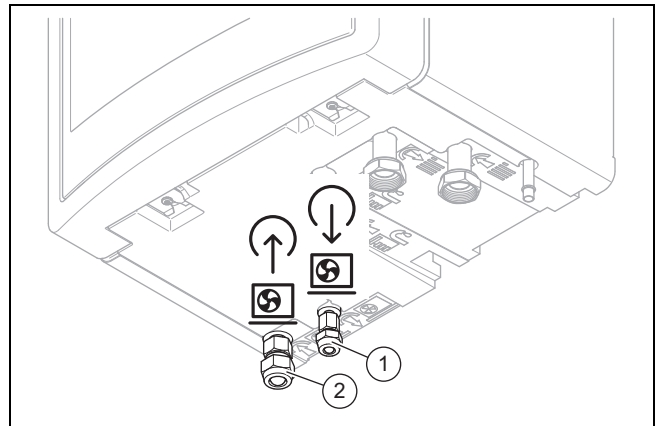


Gefahr!

Verletzungsgefahr und Risiko von Umweltschäden durch austretendes Kältemittel!

Austretendes Kältemittel kann bei Berührung zu Verletzungen führen. Austretendes Kältemittel führt zu Umweltschäden, wenn es in die Atmosphäre gelangt.

- ▶ Nehmen Sie die Arbeiten am Kältemittelkreis nur vor, wenn Sie dazu ausgebildet worden sind.



1. Entfernen Sie die Bördelmutter und die Verschlüsse an den Anschlüssen der Kältemittelleitungen am Produkt.
 - ◀ Ein hörbares Zischen (entweichender Stickstoff) zeigt an, dass der Kältemittelkreis im Produkt dicht ist.

2. Bringen Sie einen Tropfen Bördelöl auf die Außenseiten der Rohrenden auf, um ein Abreißen der Bördelkante beim Verschrauben zu verhindern.
3. Schließen Sie die Heißgasleitung **(2)** an. Verwenden Sie die Bördelmutter des Produkts.
4. Ziehen Sie die Bördelmutter fest.

Heizleistung	Rohrdurchmesser	Anzugsdrehmoment
3 bis 5 kW	1/2 "	56 Nm
7 bis 12 kW	5/8 "	70 Nm

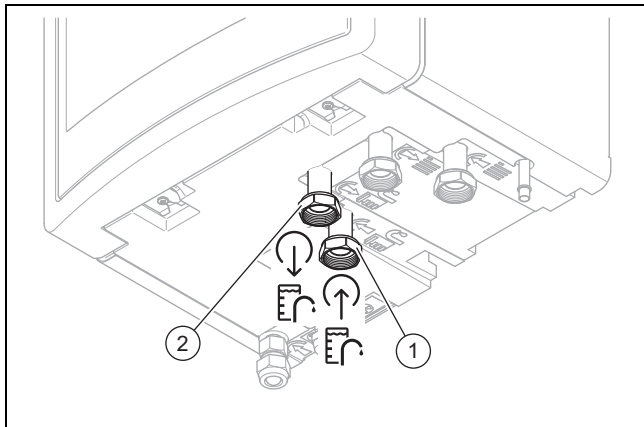
5. Schließen Sie die Flüssigkeitsleitung **(1)** an. Verwenden Sie die Bördelmutter des Produkts.
6. Ziehen Sie die Bördelmutter fest.

Heizleistung	Rohrdurchmesser	Anzugsdrehmoment
3 bis 5 kW	1/4 "	16 Nm
7 bis 12 kW	3/8 "	38 Nm

5.4 Kältemittelleitungen auf Dichtheit prüfen

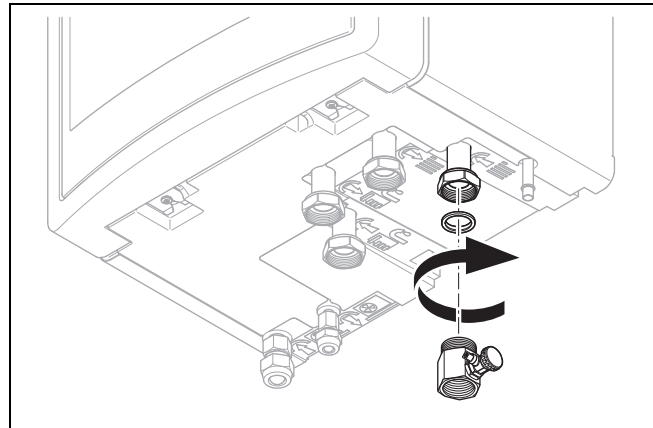
1. Prüfen Sie die Kältemittelleitungen auf Dichtheit (siehe Installationsanleitung Ausseneinheit).
2. Stellen Sie sicher, dass die Wärmedämmung der Kältemittelleitungen nach der Installation noch ausreicht.

5.5 Heizungsvorlauf und Heizungsrücklauf des Warmwasserspeichers installieren

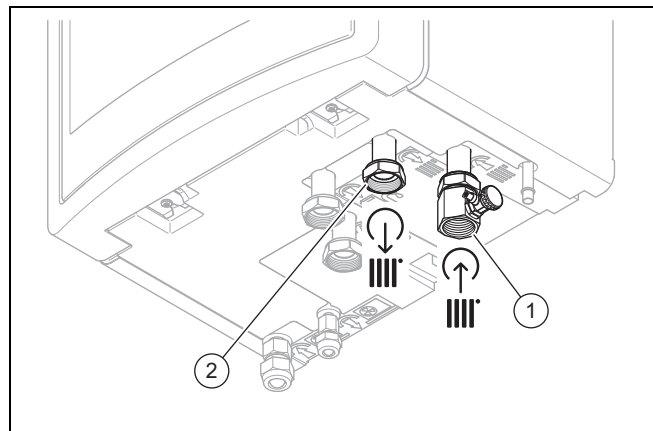


- Installieren Sie Heizungsrücklauf **(1)** und den Heizungsvorlauf **(2)** des Warmwasserspeichers normgerecht. Anschlussymbole (→ Seite 22)

5.6 Heizkreisanschlüsse installieren

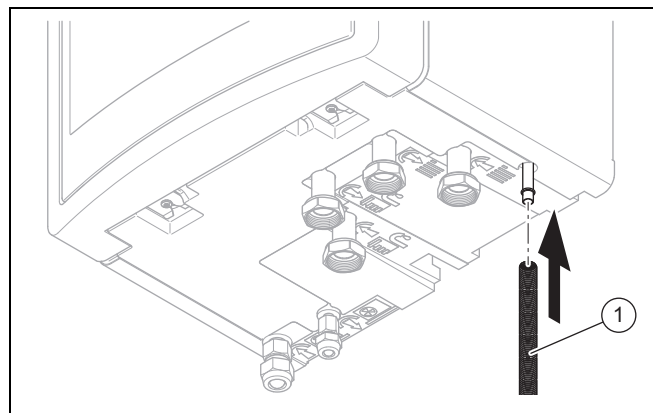


1. Installieren Sie die Fülleinrichtung an den Heizungsrücklauf des Produkts mit der beigelegten Dichtung.



2. Installieren Sie den Rücklauf **(1)** und den Vorlauf **(2)** des Heizkreises normgerecht. Anschlussymbole (→ Seite 22)

5.7 Ablauf am Sicherheitsventil installieren



1. Montieren Sie einen Ablaufschlauch **(1)** an das Sicherheitsventil.
2. Installieren Sie den Schlauch des Sicherheitsventils in einer frostfreien Umgebung, und lassen Sie ihn in einem offenen Ablauf einsehbar enden.
3. Beachten Sie, dass durch austretendes Wasser keine Personen oder elektronische Bauteile gefährdet werden.

6 Elektroinstallation

5.8 Zusätzliche Komponenten anschließen

Sie können folgende Komponenten installieren:

- Warmwasser-Zirkulationspumpe
- Mehrzonenmodul
- Pufferspeicher für die Heizung
- Mischer- und Solarmodul VR71
- Kommunikationseinheit VR920
- Fremdstromanode
- Warmwasserausdehnungsgefäß 8 Liter (nicht warmwasserdurchströmt)
- Warmwasserausdehnungsgefäß (warmwasserdurchströmt)
- Anschlussset
- Systemregler VRC700

Mit Ausnahme des Mehrzonenmoduls und des Pufferspeichers für die Heizung können all diese Zusatzkomponenten an nur einem Produkt installiert werden. Diese beiden Zubehörteile werden an derselben Stelle an der Produktrückwand angebracht und können deshalb nicht zugleich montiert werden.

6 Elektroinstallation

6.1 Elektroinstallation vorbereiten



Gefahr!

Lebensgefahr durch Stromschlag bei unsachgemäßem elektrischen Anschluss!

Ein unsachgemäß ausgeführter elektrischer Anschluss kann die Betriebssicherheit des Produkts beeinträchtigen und zu Personen- und Sachschäden führen.

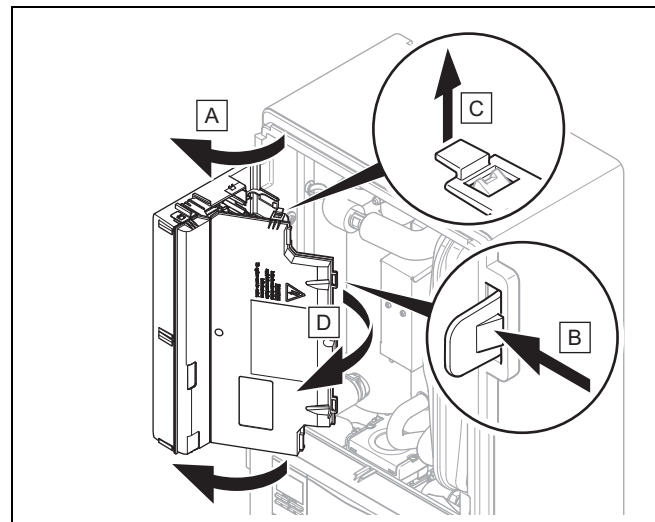
- ▶ Führen Sie die Elektroinstallation nur durch, wenn Sie ausgebildeter Fachhandwerker und für diese Arbeit qualifiziert sind.

1. Beachten Sie die technischen Anschlussbedingungen für den Anschluss an das Niederspannungsnetz des Energieversorgungsunternehmens.
2. Ermitteln Sie über das Typenschild, ob das Produkt einen elektrischen Anschluss 1~/230V oder 3~/400V benötigt.
3. Ermitteln Sie, ob die Stromversorgung für das Produkt mit einem Eintarifzähler oder mit einem Zweitarifzähler ausgeführt werden soll.
4. Schließen Sie das Produkt über einen Festanschluss und eine Trennvorrichtung mit mindestens 3 mm Kontaktöffnung (z. B. Sicherungen oder Leistungsschalter) an.
5. Ermitteln Sie über das Typenschild den Bemessungsstrom des Produkts. Leiten Sie davon die passenden Leitungsquerschnitte für die elektrischen Leitungen ab. Die Anforderungen an die Kabel entnehmen Sie aus (→ Seite 29) bis (→ Seite 30).
6. Berücksichtigen Sie in jedem Fall die Installationsbedingungen (bauseits).

7. Stellen Sie sicher, dass die Nennspannung des Stromnetzes jener der Verkabelung der Hauptstromversorgung des Produkts entspricht.
8. Stellen Sie sicher, dass der Zugang zum Netzanschluss jederzeit gewährleistet ist und nicht verdeckt oder zugestellt wird.
9. Falls der örtliche Versorgungsnetzbetreiber vorschreibt, dass die Wärmepumpe über ein Sperrsignal gesteuert werden soll, montieren Sie einen entsprechenden, vom Versorgungsnetzbetreiber vorgeschriebenen Kontaktschalter.

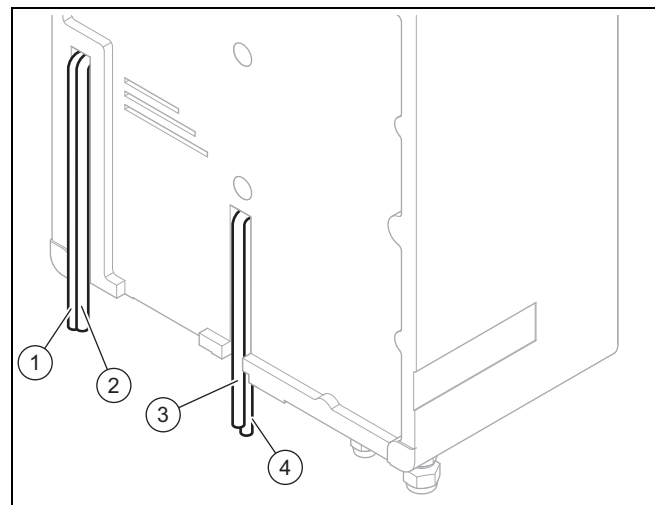
6.2 Schaltkasten der Netzanschluss-Leiterplatte öffnen

1. Demontieren Sie die Frontverkleidung. (→ Seite 25)



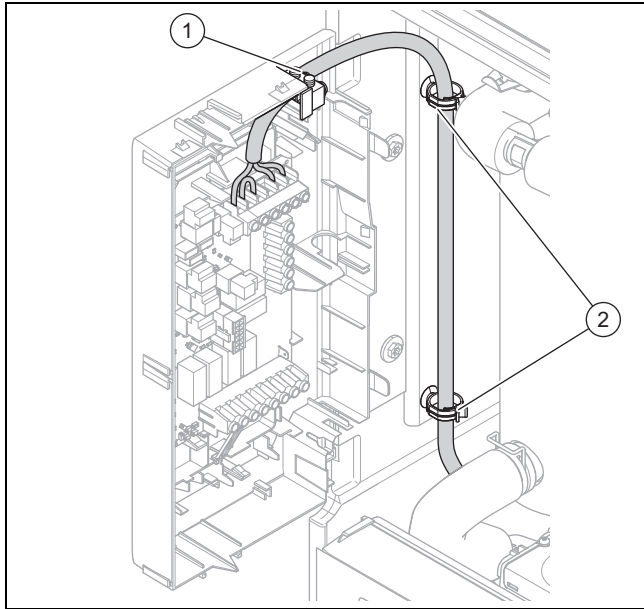
2. Klappen Sie den Schaltkasten nach vorn.
3. Lösen Sie die vier Clips links und rechts aus den Halterungen.

6.3 Stromversorgung herstellen



1. Demontieren Sie die Frontverkleidung. (→ Seite 25)
2. Öffnen Sie den Schaltkasten der Netzanschluss-Leiterplatte. (→ Seite 28)
3. Führen Sie das Netzanschlusskabel (3) und weitere Netzanschlusskabel (230V) (4) durch die mittlere Geräteöffnung in das Produkt.

- Führen Sie das eBUS-Kabel (1) und weitere Niedervolt-Anschlusskabel (24V) (2) durch die linke Geräteöffnung in das Produkt.



- Verwenden Sie ein 3-poliges Netzanschlusskabel mit einem Leitungsquerschnitt von 4 mm^2 und einer Temperaturbeständigkeit von $90 \text{ }^\circ\text{C}$.
- Entfernen Sie den Kabelmantel auf 30 mm.
- Schließen Sie das Netzanschlusskabel, wie dargestellt, an L1, N, PE an.
- Befestigen Sie das Kabel mit der Zugentlastungsklemme.
- Beachten Sie die Hinweise zum Anschluss einer 2-Tarif-Versorgung siehe (→ Seite 31).

6.3.2 1~/230V Zweitarifzähler



Vorsicht!

Risiko von Sachschäden durch zu hohe Anschlussspannung!

Bei Netzspannungen über 253 V können Elektronikkomponenten zerstört werden.

- Stellen Sie sicher, dass die Nennspannung des 1-phasigen Netzes 230 V (+10%/-15%) beträgt.

- Führen Sie die Netzanschlusskabel durch die Kabeldurchführungen (2) und durch die Zugentlastung (1) zu den Klemmen der Netzanschluss-Leiterplatte.
- Schließen Sie das Netzanschlusskabel an die entsprechenden Klemmen an.
- Fixieren Sie die Netzanschlusskabel in den Zugentlastungen.

6.3.1 1~/230V Eintarifzähler

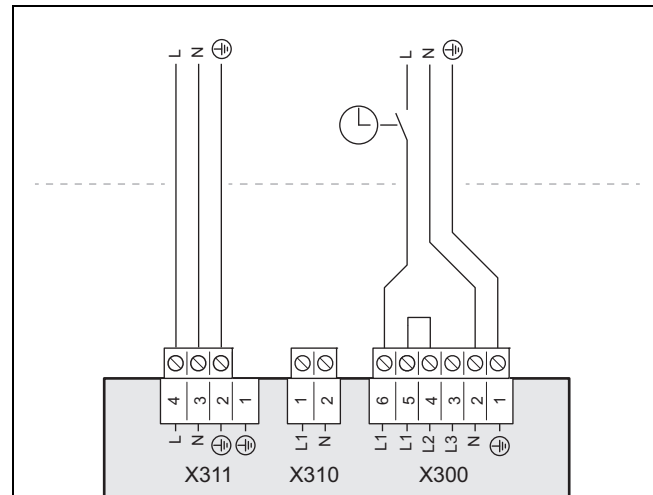


Vorsicht!

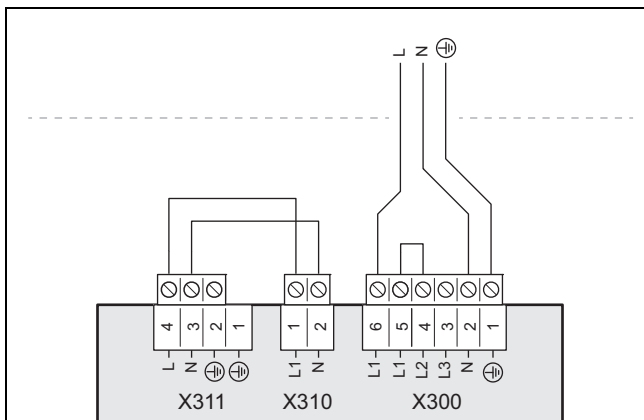
Risiko von Sachschäden durch zu hohe Anschlussspannung!

Bei Netzspannungen über 253 V können Elektronikkomponenten zerstört werden.

- Stellen Sie sicher, dass die Nennspannung des 1-phasigen Netzes 230 V (+10%/-15%) beträgt.



- Installieren Sie für das Produkt einen eigenen Fehlerstrom-Schutzschalter Typ B.
- Beachten Sie die Angaben auf dem Aufkleber am Schaltkasten.
- Verwenden Sie ein 3-poliges Netzanschlusskabel (Niedertarif) mit einem Leitungsquerschnitt von 4 mm^2 und einer Temperaturbeständigkeit von $90 \text{ }^\circ\text{C}$. Verwenden Sie ein 3-poliges Netzanschlusskabel (Hochtarif) mit einem Leitungsquerschnitt von $0,75 \text{ mm}^2$ und einer Temperaturbeständigkeit von $90 \text{ }^\circ\text{C}$.
- Entfernen Sie den Kabelmantel auf 30 mm.
- Schließen Sie das Netzanschlusskabel, wie dargestellt, an.
- Befestigen Sie das Kabel mit der Zugentlastungsklemme.
- Beachten Sie die Hinweise zum Anschluss einer 2-Tarif-Versorgung siehe (→ Seite 31).



- Installieren Sie für das Produkt einen eigenen Fehlerstrom-Schutzschalter Typ B.
- Beachten Sie die Angaben auf dem Aufkleber am Schaltkasten.

6 Elektroinstallation

6.3.3 3~/400V, Eintarifzähler



Vorsicht!
Risiko von Sachschäden durch zu hohe Anschlussspannung!

Bei Netzspannungen über 440 V können Elektronikkomponenten zerstört werden.

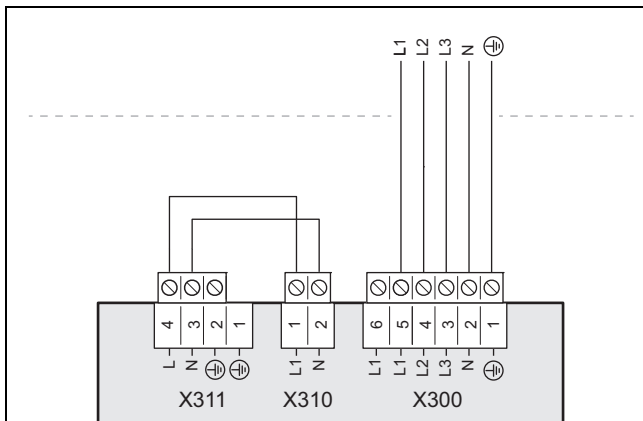
- ▶ Stellen Sie sicher, dass die Nennspannung des 3-phasigen Netzes 400 V (+10%/-15%) beträgt.



Vorsicht!
Risiko von Sachschäden durch zu große Spannungsdifferenz!

Wenn die Spannungsdifferenz zwischen den einzelnen Phasen der Stromversorgung zu groß ist, dann kann dies zu Fehlfunktionen des Produkts führen.

- ▶ Stellen Sie sicher, dass zwischen den einzelnen Phasen einer Spannungsdifferenz von unterhalb 2 % besteht.



1. Installieren Sie für das Produkt einen eigenen Fehlerstrom-Schutzschalter Typ B.
2. Beachten Sie die Angaben auf dem Aufkleber am Schaltkasten.
3. Verwenden Sie ein 5-poliges Netzanschlusskabel mit einem Leitungsquerschnitt von $2,5 \text{ mm}^2$ und einer Temperaturbeständigkeit von 90 °C .
4. Entfernen Sie den Kabelmantel auf 70 mm.
5. Entfernen Sie die Drahtbrücke zwischen den Anschlüssen L1 und L2.
6. Schließen Sie das Netzanschlusskabel, wie dargestellt, an L1, L2, L3, N, PE an.
7. Beachten Sie die Hinweise zum Anschluss einer 2-Tarif-Versorgung siehe (→ Seite 31).

6.3.4 3~/400V, Zweitarifzähler



Vorsicht!
Risiko von Sachschäden durch zu hohe Anschlussspannung!

Bei Netzspannungen über 440 V können Elektronikkomponenten zerstört werden.

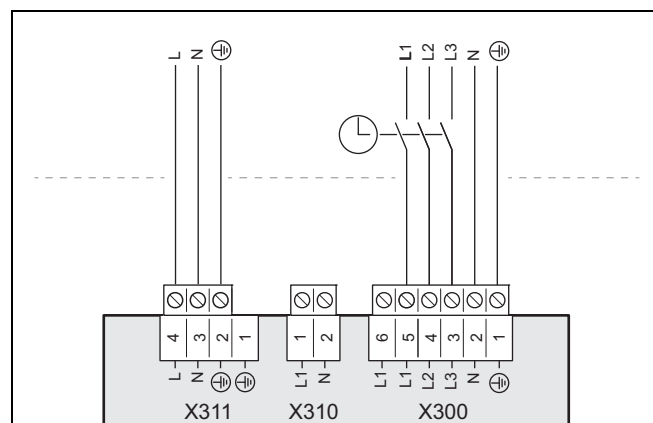
- ▶ Stellen Sie sicher, dass die Nennspannung des 3-phasigen Netzes 400 V (+10%/-15%) beträgt.



Vorsicht!
Risiko von Sachschäden durch zu große Spannungsdifferenz!

Wenn die Spannungsdifferenz zwischen den einzelnen Phasen der Stromversorgung zu groß ist, dann kann dies zu Fehlfunktionen des Produkts führen.

- ▶ Stellen Sie sicher, dass zwischen den einzelnen Phasen einer Spannungsdifferenz von unterhalb 2 % besteht.



1. Installieren Sie für das Produkt einen eigenen Fehlerstrom-Schutzschalter Typ B.
2. Beachten Sie die Angaben auf dem Aufkleber am Schaltkasten.
3. Verwenden Sie ein 5-poliges Netzanschlusskabel (Niedertarif) mit einem Leitungsquerschnitt von $2,5 \text{ mm}^2$ und einer Temperaturbeständigkeit von 90 °C . Verwenden Sie ein 3-poliges Netzanschlusskabel (Hochtarif) mit einem Leitungsquerschnitt von $0,75 \text{ mm}^2$ und mit einer Temperaturbeständigkeit von 90 °C .
4. Entfernen Sie den Kabelmantel beim 5-poligen Kabel auf 70 mm, beim 3-poligen Kabel auf 30 mm.
5. Entfernen Sie die Drahtbrücke zwischen den Anschlüssen L1 und L2.
6. Schließen Sie das Netzanschlusskabel, wie dargestellt, an.
7. Beachten Sie die Hinweise zum Anschluss einer 2-Tarif-Versorgung siehe (→ Seite 31).

6.4 Komponenten für Funktion EVU-Sperre installieren

Bedingungen: Stromversorgung über Zweitarifzähler

Bei einer Stromversorgung über Zweitarifzähler kann die Wärmeerzeugung der Wärmepumpe zeitweise abgeschaltet werden. Die Abschaltung erfolgt durch das Energieversorgungsunternehmen und üblicherweise mit einem Rundsteuerempfänger.

Möglichkeit 1: Stromversorgung mit Schütz trennen

- ▶ Installieren Sie vor der Inneneinheit ein Schütz in die Stromversorgung für den Niedertarif.
- ▶ Installieren Sie ein 2-poliges Steuerkabel. Verbinden Sie den Steuerausgang des Rundsteuerempfängers mit dem Steuereingang des Schützes.
- ▶ Lösen Sie die werksseitig montierten Leitungen am Stecker X311 und entfernen Sie sie zusammen mit dem Stecker X310.
- ▶ Schließen Sie eine ungesperrte Stromversorgung an X311 an.
- ▶ Schließen Sie die vom Schütz geschaltete Spannungsversorgung an X300 an.



Hinweis

Bei Abschaltung der Energieversorgung (des Kompressor- bzw. Zusatzheizung) über den Tarifschutz wird S21 nicht beschaltet.

Möglichkeit 2: EVU-Kontakt ansteuern

- ▶ Installieren Sie an der Inneneinheit ein 2-poliges Steuerkabel. Verbinden Sie den Relaiskontakt (potentialfrei) des Rundsteuerempfängers mit dem Eingang EVU-Kontakt bzw. Anschluss S21.



Hinweis

Bei einer Steuerung über den Anschluss S21 muss die Energieversorgung bauseits nicht getrennt werden.

- ▶ Stellen Sie im Systemregler ein, ob die Zusatzheizung, der Kompressor, oder Beides gesperrt werden soll.

6.5 Stromaufnahme begrenzen

Es besteht die Möglichkeit, die elektrische Leistung zu begrenzen. Im Display des Produkts können Sie die gewünschte maximale Leistung einstellen.

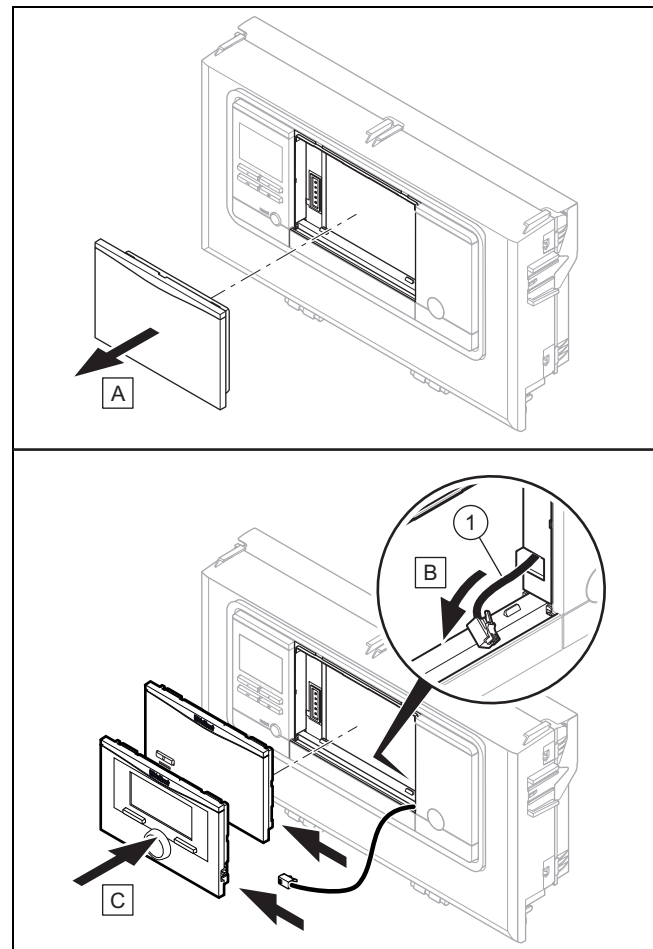
6.6 Menüfunktionen ohne optionalen Systemregler

Wenn kein Systemregler installiert ist und es im Installationsassistenten bestätigt wird, dann werden folgende Zusatzfunktionen im Bedienfeld der Inneneinheit angezeigt:

- Betreiberebene
 - Raumtemperatur Sollwert
 - Estrichrockn. aktiv.
 - Notbetrieb
 - Speichersolltemp.
 - Man. Kühlen Aktivierung

- Vorlaufsolltemp.
- Vorlaufsoll Kühlen
- Notbetrieb Kompressor Heizen / Kühlen
- Notbetrieb Kompressor Warmwasser
- Notbetrieb Heizstab Heizen / Warmwasser
- Fachhandwerkerebene
 - Heizkurve
 - Abschalttemp. Sommer
 - Bivalenzpkt Heiz.
 - Bivalenzpkt WW
 - Alternativpkt. Heiz.
 - Max. Vorlauftemp.
 - Min. Vorlauftemp.
 - Aktiv. Heizbetr.
 - WW Aktivierung
 - Hysterese Speicherl.
 - Notbetrieb Heizstab Heizen / Warmwasser
 - MA relais
 - Vorlaufsoll Kühlen

6.7 Systemregler im Schaltkasten installieren



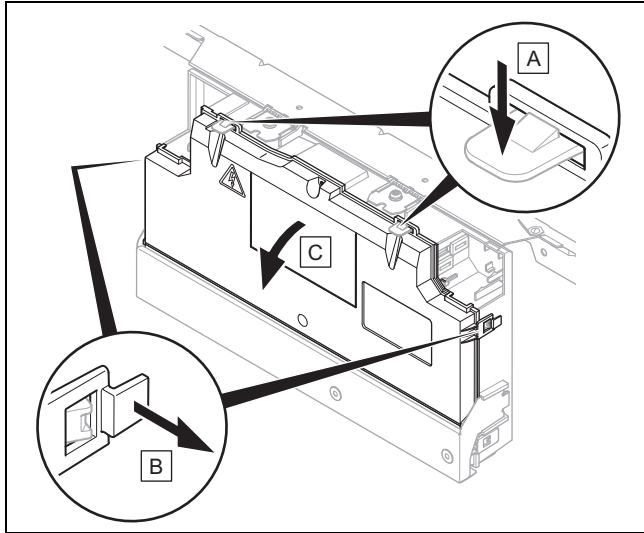
1. Entfernen Sie die Abdeckung des Schaltkastens.
2. Schließen Sie das bereitliegende DIF-Kabel am Systemregler oder am Funkempfänger an.
3. Wenn Sie einen Funkempfänger verwenden, dann setzen Sie die Funkbasis ein.
4. Wenn Sie den kabelgebundenen Systemregler verwenden, dann setzen Sie den Systemregler ein.

6 Elektroinstallation

5. Ziehen Sie für die Kopplung von Funkbasis und Systemregler die Anleitung des Systemreglers zurate.

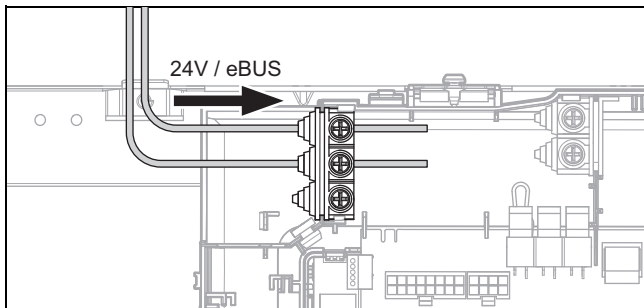
6.8 Schaltkasten öffnen

1. Demontieren Sie die Frontverkleidung. (→ Seite 25)



2. Klappen Sie den Schaltkasten (1) nach vorn.
3. Lösen Sie die vier Clips (3) links und rechts aus den Halterungen.

6.9 Verlauf der Kabel



- ▶ Verlegen Sie das 24-V-Kabel und das eBUS-Kabel gemäß Abbildung.

6.10 Maximalthermostat für Fußbodenheizung anschließen

Bedingungen: Wenn Sie einen Maximalthermostat für eine Fußbodenheizung anschließen:

- ▶ Entfernen Sie die Überbrückungsleitung am Stecker S20 der Klemme X100 auf der Reglerleiterplatte.
- ▶ Schließen Sie den Maximalthermostat am Stecker S20 an.

6.11 Verdrahtung vornehmen



Gefahr! **Lebensgefahr durch Stromschlag!**

An den Netzanschlussklemmen L1, L2, L3 und N liegt eine Dauerspannung an:

- ▶ Schalten Sie die Stromzufuhr ab.
- ▶ Prüfen Sie auf Spannungsfreiheit.
- ▶ Sichern Sie die Stromzufuhr gegen Wiedereinschalten.



Gefahr! **Risiko von Personen- und Sachschäden durch unsachgemäße Installation!**

Netzspannung an falschen Klemmen und Steckerklemmen kann die Elektronik zerstören.

- ▶ Achten Sie auf sachgemäße Trennung von Netzspannung und Schutzkleinspannung.
- ▶ Schließen Sie an den Klemmen BUS, S20, S21, X41 keine Netzspannung an.
- ▶ Schließen Sie das Netzanschlusskabel ausschließlich an den dafür gekennzeichneten Klemmen an!



Hinweis

An den Anschlüssen S20 und S21 liegt eine Sicherheitskleinspannung (SELV) an.



Hinweis

Wenn die Funktion EVU-Sperre genutzt wird, dann schließen Sie am Anschluss S21 einen potentialfreien Schließerkontakt an mit einem Schaltvermögen von 24 V/0,1 A. Sie müssen die Funktion des Anschlusses im Systemregler konfigurieren. (z. B. Wenn der Kontakt geschlossen wird, dann wird die Elektro-Zusatzheizung gesperrt.)

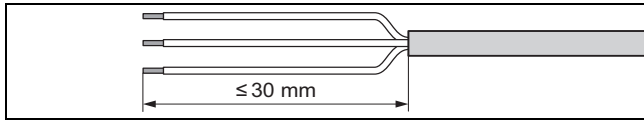
1. Führen Sie die Fühler- bzw. Busleitungen durch die Produktrückseite in des Produkts (→ Seite 28).



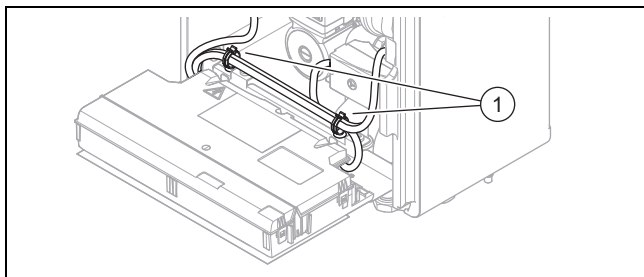
Hinweis

Die Kabel müssen durch die entsprechende Kabeldurchführung passen.

2. Führen Sie Anschlussleitungen mit Netzspannung und Fühler- bzw. Busleitungen ab einer Länge von 10 m separat. Mindestabstand Kleinspannungs- und Netzspannungsleitung bei Leitungslänge > 10 m: 25 cm. Ist dies nicht möglich, verwenden Sie geschirmte Leitung. Legen Sie den Schirm einseitig am Blech des Schaltkastens des Produkts auf.
3. Kürzen Sie die Anschlussleitungen bedarfsgerecht.



4. Um Kurzschlüsse bei unabsichtlichem Herauslösen einer Litze zu vermeiden, entmanteln Sie die äußere Umhüllung flexibler Leitungen nur maximal 30 mm.
5. Stellen Sie sicher, dass die Isolierung der inneren Adern während des Entmantelns der äußeren Hülle nicht beschädigt wird.
6. Isolieren Sie die inneren Adern nur soweit ab, dass gute, stabile Verbindungen hergestellt werden können.
7. Um Kurzschlüsse durch lose Einzeldrähte zu vermeiden, versehen Sie die abisolierten Enden der Adern mit Aderendhülsen.
8. Schrauben Sie den jeweiligen Stecker an die Anschlussleitung.
9. Prüfen Sie, ob alle Adern mechanisch fest in den Steckerklammern des Steckers stecken. Bessern Sie ggf. nach.
10. Stecken Sie den Stecker in den dazugehörigen Steckplatz der Leiterplatte.



11. Verwenden Sie die Zugschaltungen (1).

6.12 Zirkulationspumpe anschließen

1. Nehmen Sie die Verdrahtung vor. (→ Seite 32)
2. Führen Sie die 230 V-Anschlussleitung der Zirkulationspumpe von rechts in den Schaltkasten der Reglerleiterplatte.
3. Verbinden Sie die 230 V-Anschlussleitung mit dem Stecker von Steckplatz X11 auf der Reglerleiterplatte und stecken Sie ihn in den Steckplatz.
4. Verbinden Sie die Anschlussleitung des externen Tasters mit den Klemmen 1 (0) und 6 (FB) des Randsteckers X41, der dem Regler beigegepackt ist.
5. Stecken Sie den Randstecker auf den Steckplatz X41 der Reglerleiterplatte.

6.13 Zirkulationspumpe mit eBUS-Regler ansteuern

1. Vergewissern Sie sich, dass die Zirkulationspumpe korrekt im Systemregler parametrier ist.
2. Wählen Sie ein Warmwasserprogramm (Vorbereitung).
3. Parametrieren Sie im Systemregler ein Zirkulationsprogramm.
 - ◁ Die Pumpe läuft während der im Programm festgelegten Zeitfenster.

6.14 Warmwasserspeicher anschließen

1. Schließen Sie den Temperatursensor des Warmwasserspeichers an X22 auf der Reglerleiterplatte an.
2. Wenn eine Fremdstromanode im Warmwasserspeicher verbaut ist, dann schließen Sie an X313 oder X314 auf der Netzanschluss-Leiterplatte an.
 - ◁ Der Anschlussstecker ist im Beipack enthalten.

6.15 Externes 3-Wege-Umschaltventil anschließen

- ▶ Schließen Sie das externe 3-Wege-Umschaltventil an X14 auf der Reglerleiterplatte an.

6.16 Verwendung der Zusatzrelais

- ▶ Ziehen Sie gegebenenfalls das im Lieferumfang des Systemreglers enthaltene Installationsschema-Handbuch und das Handbuch des Optionsmoduls zurate.

6.17 Netzanschluss-Leiterplatte verschließen

1. Ziehen Sie alle Schrauben an den Zugentlastungsklemmen fest.
2. Schließen Sie den Deckel des Schaltkastens der Netzanschluss-Leiterplatte.
3. Klappen Sie den Schaltkasten wieder zurück.

6.18 Elektroinstallation prüfen

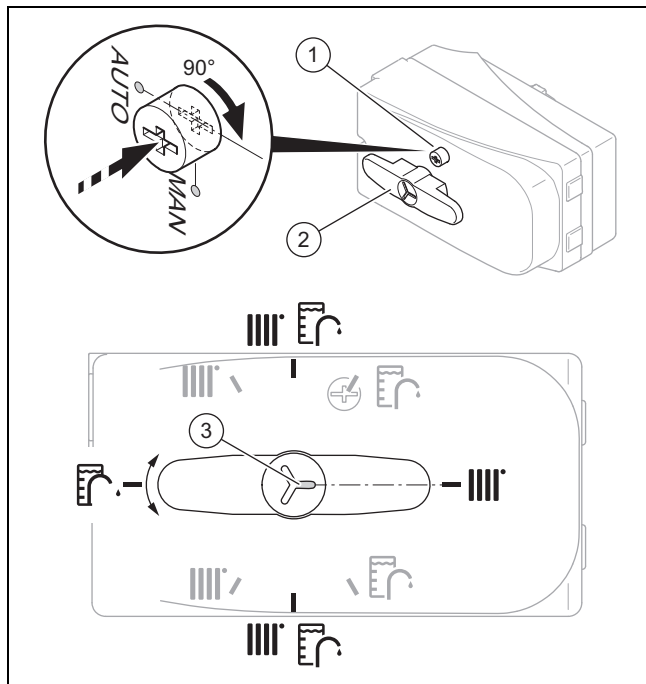
- ▶ Führen Sie nach Abschluss der Installation eine Prüfung der Elektroinstallation durch, indem Sie die hergestellten Anschlüsse auf festen Sitz und ausreichende elektrische Isolierung prüfen.

7 Inbetriebnahme

7.1 3-Wege-Umschaltventil einstellen

1. Montieren Sie den Wahlhebel aus dem Beipack am 3-Wege-Umschaltventil an.

7 Inbetriebnahme



2. Wenn Sie das 3-Wege-Umschaltventil manuell einstellen möchten, dann drücken Sie den Knopf **(1)** und drehen ihn um 90° nach rechts.
 - ◁ Sie können den Wahlhebel **(2)** jetzt in die gewünschte Position drehen.



Hinweis

Die Kerbe **(3)** entlang des Wahlhebels zeigt den gewählten Modus an.
Z.B.: Kerbe entlang des Wahlhebels zeigt nach rechts: Heizkreis ist ausgewählt.

3. Wenn Sie den Heizkreis ansteuern wollen, dann drehen Sie den Wahlhebel auf „Heizkreis“.
4. Wenn Sie den Warmwasserspeicher ansteuern wollen, dann drehen Sie den Wahlhebel auf „Warmwasserspeicher“.
5. Wenn Sie den Heizkreis und den Warmwasserspeicher ansteuern wollen, dann drehen Sie den Wahlhebel auf „Heizkreis / Warmwasserspeicher“.

7.2 Heizwasser/Füll- und Ergänzungswasser prüfen und aufbereiten



Vorsicht!

Risiko eines Sachschadens durch minderwertiges Heizwasser

- ▶ Sorgen Sie für Heizwasser von ausreichender Qualität.

- ▶ Bevor Sie die Anlage befüllen oder nachfüllen, überprüfen Sie die Qualität des Heizwassers.

Qualität des Heizwassers überprüfen

- ▶ Entnehmen Sie ein wenig Wasser aus dem Heizkreis.
- ▶ Prüfen Sie das Aussehen des Heizwassers.
- ▶ Wenn Sie sedimentierende Stoffe feststellen, dann müssen Sie die Anlage abschlammen.

- ▶ Kontrollieren Sie mit einem Magnetstab, ob Magnetit (Eisenoxid) vorhanden ist.
- ▶ Wenn Sie Magnetit feststellen, dann reinigen Sie die Anlage und treffen Sie geeignete Maßnahmen zum Korrosionsschutz. Oder bauen Sie einen Magnetfilter ein.
- ▶ Kontrollieren Sie den pH-Wert des entnommenen Wassers bei 25 °C.
- ▶ Bei Werten unter 8,2 oder über 10,0 reinigen Sie die Anlage und bereiten Sie das Heizwasser auf.
- ▶ Stellen Sie sicher, dass kein Sauerstoff ins Heizwasser dringen kann.

Füll- und Ergänzungswasser prüfen

- ▶ Messen Sie die Härte des Füll- und Ergänzungswassers, bevor Sie die Anlage befüllen.

Füll- und Ergänzungswasser aufbereiten

- ▶ Beachten Sie zur Aufbereitung des Füll- und Ergänzungswassers die geltenden nationalen Vorschriften und technischen Regeln.

Gültigkeit: Deutschland

- ▶ Beachten Sie insb. VDI-Richtlinie 2035, Blatt 1 und 2.

Sofern nationale Vorschriften und technische Regeln keine höheren Anforderungen stellen, gilt:

Sie müssen das Heizwasser aufbereiten,

- wenn die gesamte Füll- und Ergänzungswassermenge während der Nutzungsdauer der Anlage das Dreifache des Nennvolumens der Heizungsanlage überschreitet oder
- wenn die in der nachfolgenden Tabelle genannten Richtwerte nicht eingehalten werden oder
- wenn der pH-Wert des Heizwassers unter 8,2 oder über 10,0 liegt.

Gültigkeit: Österreich

ODER Belgien

ODER Deutschland

ODER Schweiz

Gesamtheizleistung	Wasserhärte bei spezifischem Anlagenvolumen ¹⁾					
	≤ 20 l/kW		> 20 l/kW ≤ 50 l/kW		> 50 l/kW	
kW	°dH	mol/m ³	°dH	mol/m ³	°dH	mol/m ³
< 50	< 16,8	< 3	11,2	2	0,11	0,02
> 50 bis ≤ 200	11,2	2	8,4	1,5	0,11	0,02
> 200 bis ≤ 600	8,4	1,5	0,11	0,02	0,11	0,02
> 600	0,11	0,02	0,11	0,02	0,11	0,02

1) Liter Nenninhalt/Heizleistung; bei Mehrkesselanlagen ist die kleinste Einzel-Heizleistung einzusetzen.

Gültigkeit: Österreich

ODER Belgien

ODER Deutschland

ODER Schweiz



Vorsicht!

Risiko eines Sachschadens durch Anreicherung des Heizwassers mit ungeeigneten Zusatzstoffen!

Ungeeignete Zusatzstoffe können zu Veränderungen an Bauteilen, Geräuschen im Heizbetrieb und evtl. zu weiteren Folgeschäden führen.

- ▶ Verwenden Sie keine ungeeigneten Frost- und Korrosionsschutzmittel, Biozide und Dichtmittel.

Bei ordnungsgemäßer Verwendung folgender Zusatzstoffe wurden an unseren Produkten bislang keine Unverträglichkeiten festgestellt.

- ▶ Befolgen Sie bei der Verwendung unbedingt die Anleitungen des Herstellers des Zusatzstoffs.

Für die Verträglichkeit jedweder Zusatzstoffe im übrigen Heizungssystem und deren Wirksamkeit übernehmen wir keine Haftung.

Zusatzstoffe für Reinigungsmaßnahmen (anschließendes Ausspülen erforderlich)

- Adey MC3+
- Adey MC5
- Fernox F3
- Sentinel X 300
- Sentinel X 400

Zusatzstoffe zum dauerhaften Verbleib in der Anlage

- Adey MC1+
- Fernox F1
- Fernox F2
- Sentinel X 100
- Sentinel X 200

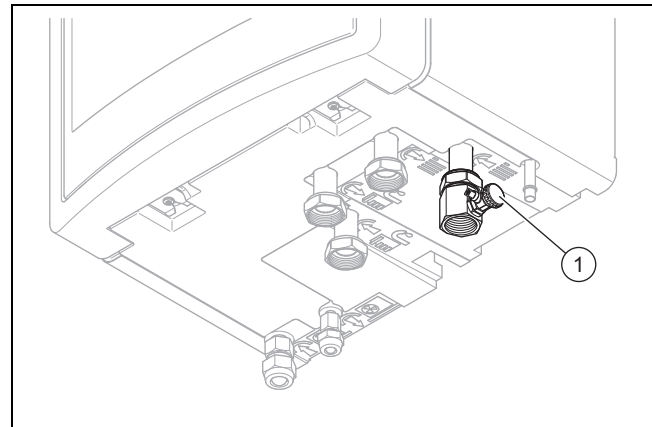
Zusatzstoffe zum Frostschutz zum dauerhaften Verbleib in der Anlage

- Adey MC ZERO
- Fernox Antifreeze Alphi 11
- Sentinel X 500

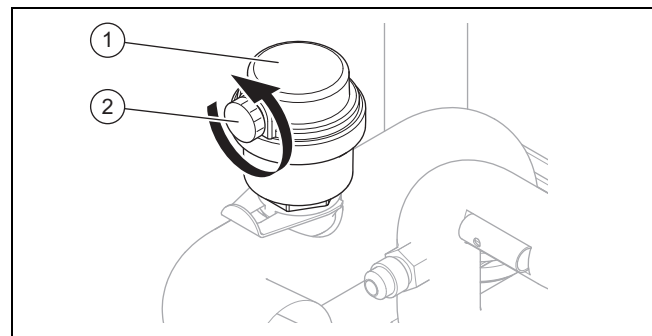
- ▶ Wenn Sie die o. g. Zusatzstoffe eingesetzt haben, dann informieren Sie den Betreiber über die notwendigen Maßnahmen.
- ▶ Informieren Sie den Betreiber über die notwendigen Verhaltensweisen zum Frostschutz.

7.3 Heizungsanlage füllen und entlüften

1. Spülen Sie die Heizungsanlage vor der Befüllung gründlich durch.
2. Öffnen Sie alle Thermostatventile der Heizungsanlage und ggf. alle weiteren Absperrventile.
3. Wenn kein Warmwasserspeicher angeschlossen wird, dann verschließen Sie die Speichervorlauf- und Speicherrücklauf-Anschluss des Produkts mit bauseitigen Stopfen.
4. Prüfen Sie alle Anschlüsse und die gesamte Heizungsanlage auf Undichtigkeiten.
5. Schalten Sie das 3-Wege-Umschaltventil in manuellen Betrieb (→ Seite 33) und drehen Sie den Wahlhebel auf „Heizkreis / Warmwasserspeicher“.
 - ◁ Beide Wege sind geöffnet und der Befüllvorgang wird verbessert, da vorhandene Luft im System entweichen kann.
 - ◁ Der Heizkreis und die Heizspirale des Warmwasserspeichers werden gleichzeitig befüllt.



6. Schließen Sie einen Füllschlauch an die Fülleinrichtung (1) an.
7. Schrauben Sie hierzu die Schraubkappe am der Fülleinrichtung ab und befestigen Sie das freie Ende des Füllschlauchs daran.



8. Öffnen Sie die Entlüftungsschraube (2) am Schnellentlüfter (1), um das Produkt zu entlüften.
9. Öffnen Sie die Fülleinrichtung.
10. Drehen Sie die Heizwasserversorgung langsam auf.
11. Entlüften Sie den höchstgelegenen Heizkörper bzw. Fußbodenheizkreis und warten Sie, bis der Kreislauf vollständig entlüftet ist.
 - ◁ Das Wasser muss blasenfrei aus dem Entlüftungsventil austreten.

7 Inbetriebnahme

12. Füllen Sie so lange Wasser nach, bis auf dem Manometer (bauseits) ein Heizungsanlagendruck von ca. 1,5 bar erreicht ist.



Hinweis

Wenn Sie den Heizkreis an einer externen Stelle befüllen, dann müssen Sie ein zusätzliches Manometer installieren, um den Druck in der Anlage zu kontrollieren.

13. Schließen Sie die Fülleinrichtung.
14. Prüfen Sie anschließend nochmals den Heizungsanlagendruck (ggf. Befüllvorgang wiederholen).
15. Entfernen Sie den Füllschlauch von der Fülleinrichtung und schrauben Sie die Schraubkappe wieder auf.
16. Stellen Sie den Automatikbetrieb des 3-Wege-Umschaltventils wieder ein (→ Seite 33).
 - ◁ Bei der Inbetriebnahme des Produkts fährt das Umschaltventil automatisch in die Ausgangsstellung „Heizkreis“.

7.4 Entlüften

1. Öffnen Sie den Schnellentlüfter.
2. Starten Sie das Entlüftungsprogramm des Gebäudekreises P06 über: **Menü Fachhandwerkerebene 17 Testmenü Prüfprogramme Entlüften Gebäudekreis P06**.
3. Lassen Sie die Funktion P06 15 Minuten lang laufen.
4. Prüfen Sie nach Abschluss der beiden Entlüftungsprogramme, ob der Druck im Heizkreis 1,5 bar beträgt.
 - ◁ Füllen Sie Wasser nach, wenn der Druck unter 1,5 bar liegt.

7.5 Produkt in Betrieb nehmen



Vorsicht!

Gefahr von Sachschäden bei Frost.

Wenn die Anlage eingeschaltet wird und sich hierbei Eis in den Leitungen befindet, kann die Anlage mechanisch beschädigt werden.

- ▶ Beachten Sie unbedingt die Hinweise zum Frostschutz.
- ▶ Schalten Sie die Anlage bei Frostgefahr nicht ein.



Hinweis

Das Produkt verfügt nicht über einen Ein-/Aus-Schalter. Sobald das Produkt an das Stromnetz angeschlossen wird, ist es eingeschaltet.

1. Schalten Sie das Produkt über die bauseits installierte Trennvorrichtung (z. B. Sicherungen oder Leistungsschalter) ein.
 - ◁ Im Display erscheint die Grundanzeige.
 - ◁ Im Display des Systemreglers erscheint die Grundanzeige.
 - ◁ Die Produkte des Systems starten.
 - ◁ Heiz- und Warmwasseranforderung sind standardmäßig aktiviert.

2. Wenn Sie das Wärmepumpensystem nach der Elektroinstallation zum ersten Mal in Betrieb nehmen, dann starten automatisch die Installationsassistenten der Systemkomponenten. Stellen Sie die erforderlichen Werte zuerst am Bedienfeld der Inneneinheit ein, und erst dann beim optionalen Systemregler und den weiteren Systemkomponenten.

7.6 Installationsassistenten durchlaufen

Der Installationsassistent wird beim ersten Einschalten des Produkts gestartet. Er bietet direkten Zugriff auf die wichtigsten Prüfprogramme und Konfigurationseinstellungen bei der Inbetriebnahme des Produkts.

Menü → Fachhandwerkerebene → 17 → Konfiguration.

Bestätigen Sie den Start des Installationsassistenten. Solange der Installationsassistent aktiv ist, sind alle Heizungs- und Warmwasseranforderungen blockiert.

Um zum nächsten Punkt zu gelangen, bestätigen Sie jeweils mit **weiter**.

Wenn Sie den Start des Installationsassistenten nicht bestätigen, wird dieser 10 Sekunden nach dem Einschalten geschlossen und die Grundanzeige erscheint.

7.6.1 Sprache einstellen

- ▶ Um die eingestellte Sprache zu bestätigen und eine versehentliche Änderung der Sprache zu vermeiden, wählen Sie zweimal **Ok**.
 - ▽ Wenn Sie versehentlich eine Sprache eingestellt haben, die Sie nicht verstehen:
 - ▶ Gehen Sie zum Ändern der Sprache wie folgt vor:
 - ▶ **Menü → Grundeinstellungen → Sprache**.
 - ▶ Wählen Sie die gewünschte Sprache aus.
 - ▶ Bestätigen Sie die Auswahl mit **Ok**.

7.6.2 Elektro-Zusatzheizung freigeben

Im Systemregler können Sie wählen, ob die Elektro-Zusatzheizung für den Heizbetrieb, den Warmwasserbetrieb oder beide Betriebe eingesetzt werden soll. Stellen Sie hier am Bedienfeld der Inneneinheit die maximale Leistung der Elektro-Zusatzheizung ein.

- ▶ Schalten Sie die interne Elektro-Zusatzheizung mit einer der nachfolgenden Leistungsstufen frei.
- ▶ Stellen Sie sicher, dass die maximale Leistung der Elektro-Zusatzheizung die Leistung der Absicherung der Hauselektrik nicht überschreitet (Bemessungsströme siehe Technische Daten).



Hinweis

Später kann sonst der hausinterne Leitungsschutzschalter auslösen, wenn bei ungenügender Wärmequellenleistung die nicht leistungsreduzierte Elektro-Zusatzheizung zugeschaltet wird.

- ▶ Entnehmen Sie die Leistungsstufen der Elektro-Zusatzheizung aus den Tabellen im Anhang.

- Zusatzheizung 5,4 kW (→ Seite 55)
- Zusatzheizung 8,54 kW bei 230 V (→ Seite 55)
- Zusatzheizung 8,54 kW bei 400 V (→ Seite 56)

7.6.3 Entlüften

Mit dem Installationsassistenten können Sie die Entlüftungsprogramme durchführen.

- ▶ Lesen Sie dazu das Kapitel Entlüftung. (→ Seite 36)

7.6.4 Rufnummer Fachhandwerker

Sie können Ihre Telefonnummer im Produktmenü hinterlegen.

Der Betreiber kann sich diese im Informations-Menü anzeigen lassen. Die Rufnummer kann bis zu 16 Ziffern lang sein und darf keine Leerzeichen enthalten. Ist die Rufnummer kürzer, beenden Sie die Eingabe nach der letzten Ziffer durch .

Alle Ziffern auf der rechten Seite werden gelöscht.

7.6.5 Installationsassistenten beenden

- ▶ Wenn Sie den Installationsassistenten erfolgreich durchlaufen haben, dann bestätigen Sie mit .
 - ◁ Der Installationsassistent wird geschlossen und startet beim nächsten Einschalten des Produkts nicht mehr.

7.7 Fachhandwerkerebene aufrufen

1. Drücken Sie und gleichzeitig.
2. Navigieren Sie zum **Menü → Fachhandwerkerebene** und bestätigen Sie mit (**Ok**).
3. Stellen Sie den Wert **17** (Code) ein und bestätigen Sie mit .

7.8 Installationsassistenten erneut starten

Sie können den Installationsassistenten jederzeit erneut starten, indem Sie ihn im Menü aufrufen.

Menü → Fachhandwerkerebene → Start Inst.assistent.

7.9 Statistiken aufrufen

Menü → Fachhandwerkerebene → Testmenü → Statistiken

Sie können mit der Funktion die Statistiken zur Wärmepumpe aufrufen.

7.10 Prüfprogramme nutzen

Die Prüfprogramme sind abrufbar über **Menü → Fachhandwerkerebene → Testmenü → Prüfprogramme**.

Sie können die verschiedenen Sonderfunktionen des Produkts auslösen, indem Sie die unterschiedlichen Prüfprogramme verwenden.

Wenn sich das Produkt im Fehlerzustand befindet, dann können Sie die Prüfprogramme nicht starten. Sie können einen Fehlerzustand am Fehlersymbol links unten im Display erkennen. Sie müssen zunächst entstören.

Um die Prüfprogramme zu beenden, können Sie jederzeit **Abbruch** wählen.

7.11 Aktorenprüfung durchführen

Menü → Fachhandwerkerebene → Testmenü → Sensor-/Aktortest

Mit Hilfe des Sensor-/Aktortests können Sie die Funktion von Komponenten der Heizungsanlage prüfen. Sie können mehrere Aktoren gleichzeitig ansteuern.

Wenn Sie keine Auswahl zur Änderung treffen, dann können Sie sich die aktuellen Ansteuerwerte der Aktoren und die Sensorwerte anzeigen lassen.

Eine Auflistung der Fühlerkennwerte finden Sie im Anhang.

Kennwerte Temperatursensor, Kältekreis (→ Seite 56)

Kennwerte Interne Temperatursensoren, Hydraulikkreis (→ Seite 57)

Kennwerte Außentemperatursensor VRC DCF (→ Seite 59)

7.12 Optionalen Systemregler in Betrieb nehmen

Folgende Arbeiten zur Inbetriebnahme des System wurden durchgeführt:

- Die Montage und Elektroinstallation des Systemreglers und des Außentemperaturfühlers ist abgeschlossen.
- Die Inbetriebnahme aller Systemkomponenten (außer Systemregler) ist abgeschlossen.

Folgen Sie dem Installationsassistenten und der Betriebs- und Installationsanleitung des Systemreglers.

7.13 Anzeige des Fülldrucks im Wärmepumpenkreis

Das Produkt verfügt über einen Drucksensor im Heizkreis und eine digitale Druckanzeige.

- ▶ Wählen Sie **Menü Live Monitor**, um sich den Fülldruck im Wärmepumpenkreis anzeigen zu lassen.
 - ◁ Damit der Wärmepumpenkreis ordnungsgemäß funktioniert, muss der Fülldruck zwischen 1 bar und 1,5 bar liegen. Wenn sich die Heizungsanlage über mehrere Stockwerke erstreckt, dann können höhere Werte für den Fülldruck erforderlich sein, um einen Lufteintritt in die Heizungsanlage zu vermeiden.

7.14 Mangelnden Wasserdruck im Heizkreis vermeiden

Am Manometer an der im Zubehör erhältlichen Anschlusskonsole auf der Rückseite des Produkts können Sie den Druck im Heizkreis der Anlage ablesen.

Wenn keine Standard-Anschlusskonsole verwendet wird, muss am Heizwasserkreis ein Manometer installiert werden.

- ▶ Prüfen Sie, ob der Druck zwischen 1 bar und 1,5 bar liegt.
 - ◁ Wenn der Druck im Heizkreis zu gering ist, dann füllen Sie über die Fülleinrichtung der Anschlusskonsole Wasser nach.

8 Bedienung

7.15 Funktion und Dichtheit prüfen

Bevor Sie das Produkt an den Betreiber übergeben:

- ▶ Prüfen Sie die Heizungsanlage (Wärmeerzeuger und Anlage) sowie die Warmwasserleitungen auf Dichtheit.
- ▶ Prüfen Sie, ob die Ablaufleitungen der Entlüftungsanschlüsse ordnungsgemäß installiert wurden.

8 Bedienung

8.1 Bedienkonzept des Produkts

Das Bedienkonzept sowie die Ables- und Einstellmöglichkeiten der Betriebsebene sind in der Betriebsanleitung beschrieben.

9 Anpassung an die Heizungsanlage

9.1 Heizungsanlage konfigurieren

Der Installationsassistent wird beim ersten Einschalten des Produkts gestartet. Nach Beenden des Installationsassistenten können Sie im Menü **Konfiguration** u. a. die Parameter des Installationsassistenten weiter anpassen.

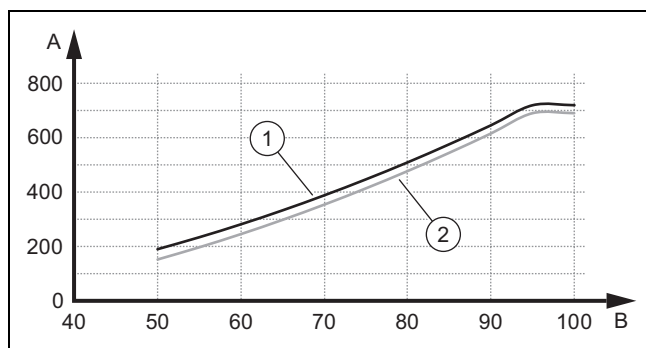
Um den von der Wärmepumpe erzeugten Wasserdurchfluss an die jeweilige Anlage anzupassen, kann der maximal verfügbare Druck der Wärmepumpe im Heiz- und Warmwasserbetrieb eingestellt werden.

Diese beiden Parameter sind abrufbar über **Menü** → **Fachhandwerkerebene** → **Konfiguration**.

Der Einstellbereich liegt zwischen 250 mbar und 750 mbar. Die Wärmepumpe arbeitet optimal, wenn durch die Einstellung des verfügbaren Drucks der Nenndurchfluss erreicht werden kann ($\Delta T = 5 \text{ K}$).

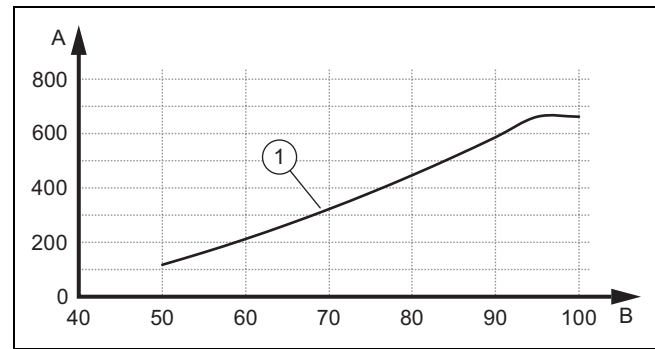
9.2 Restförderhöhe des Produkts

9.2.1 Restförderhöhe VWL 57/5 bei Nennvolumenstrom



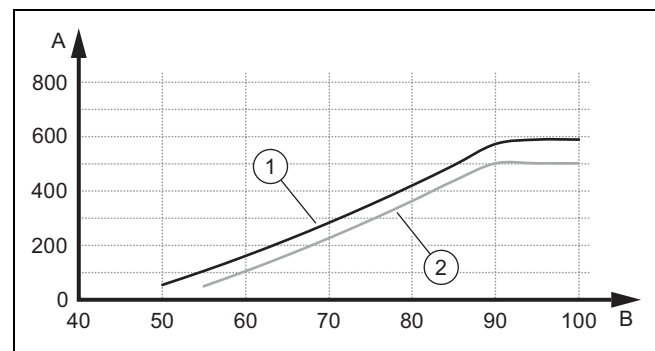
- 1 Wärmequelle Luft B Pumpenleistung in %
A Restförderhöhe in hPa (mbar)

9.2.2 Restförderhöhe VWL 77/5 bei Nennvolumenstrom



- 1 Wärmequelle Luft B Pumpenleistung in %
A Restförderhöhe in hPa (mbar)

9.2.3 Restförderhöhe VWL 127/5 bei Nennvolumenstrom



- 1 Wärmequelle Luft B Pumpenleistung in %
A Restförderhöhe in hPa (mbar)

9.3 Vorlauftemperatur im Heizbetrieb einstellen (ohne angeschlossenen Regler)

1. Drücken Sie (OK).
◀ Im Display erscheint die Vorlauftemperatur im Heizbetrieb.
2. Ändern Sie die Vorlauftemperatur im Heizbetrieb mit oder .
– Max. Vorlaufsolltemperatur Heizbetrieb: 75 °C
3. Bestätigen Sie die Änderung mit (OK).

9.4 Betreiber unterrichten



Gefahr!

Lebensgefahr durch Legionellen!

Legionellen entwickeln sich bei Temperaturen unter 60 °C.

- ▶ Sorgen Sie dafür, dass der Betreiber alle Maßnahmen zum Legionellenschutz kennt, um die geltenden Vorgaben zur Legionellenprophylaxe zu erfüllen.

- ▶ Erklären Sie dem Betreiber Lage und Funktion der Sicherheitseinrichtungen.

- ▶ Unterrichten Sie den Betreiber über die Handhabung des Produkts.
- ▶ Weisen Sie besonders auf die Sicherheitshinweise hin, die er beachten muss.
- ▶ Informieren Sie den Betreiber darüber, dass er das Produkt gemäß vorgegebener Intervalle warten lassen muss.
- ▶ Erläutern Sie dem Betreiber, wie er die Wassermenge/den Fülldruck des Systems prüfen kann.
- ▶ Übergeben Sie dem Betreiber alle Anleitungen und Produktpapiere zur Aufbewahrung.

10 Störungsbehebung

10.1 Servicepartner ansprechen

Wenn Sie sich an Ihren Servicepartner wenden, dann nennen Sie nach Möglichkeit:

- den angezeigten Fehlercode (**F.xx**)
- den vom Produkt angezeigten Statuscode (**S.xx**) im Live Monitor

10.2 Live Monitor (aktuellen Produktstatus) anzeigen

Menü → Live Monitor

Statuscodes im Display informieren über den aktuellen Betriebszustand des Produkts. Sie sind über das Menü **Live Monitor** abrufbar.

Statuscodes (→ Seite 49)

10.3 Fehlercodes prüfen

Das Display zeigt einen Fehlercode **F.xxx**.

Fehlercodes haben Priorität vor allen anderen Anzeigen.

Fehlercodes (→ Seite 51)

Wenn mehrere Fehler gleichzeitig auftreten, dann zeigt das Display die zugehörigen Fehlercodes abwechselnd für jeweils zwei Sekunden an.



- ▶ Beheben Sie den Fehler.
- ▶ Um das Produkt wieder in Betrieb zu nehmen, drücken Sie die Entstörtaste (→ Betriebsanleitung).
- ▶ Wenn Sie den Fehler nicht beheben können und er auch nach mehrmaligen Entstörversuchen wieder auftritt, dann wenden Sie sich an den Kundendienst.

10.4 Fehlerspeicher abfragen

Menü → Fachhandwerkerebene → Fehlerliste

Das Produkt verfügt über einen Fehlerspeicher. Dort können Sie die letzten zehn aufgetretenen Fehler in chronologischer Reihenfolge abfragen.

Displayanzeigen:

- Anzahl der aufgetretenen Fehler
- der aktuell aufgerufener Fehler mit Fehlernummer **F.xxx**
- ▶ Um die letzten zehn aufgetretenen Fehler anzuzeigen, verwenden Sie die Taste  oder .

10.5 Fehlerspeicher zurücksetzen

1. Drücken Sie **Löschen**.
2. Bestätigen Sie das Löschen des Fehlerspeichers durch **Ok**.

10.6 Prüfprogramme nutzen

Sie können die Prüfprogramme auch zur Störungsbehebung nutzen. (→ Seite 37)

10.7 Parameter auf Werkseinstellungen zurücksetzen

- ▶ Wählen Sie **Menü → Fachhandwerkerebene → 17 → Resets**, um alle Parameter zugleich zurückzusetzen und die Werkseinstellungen am Produkt wiederherzustellen.

10.8 Sicherheitstemperaturbegrenzer

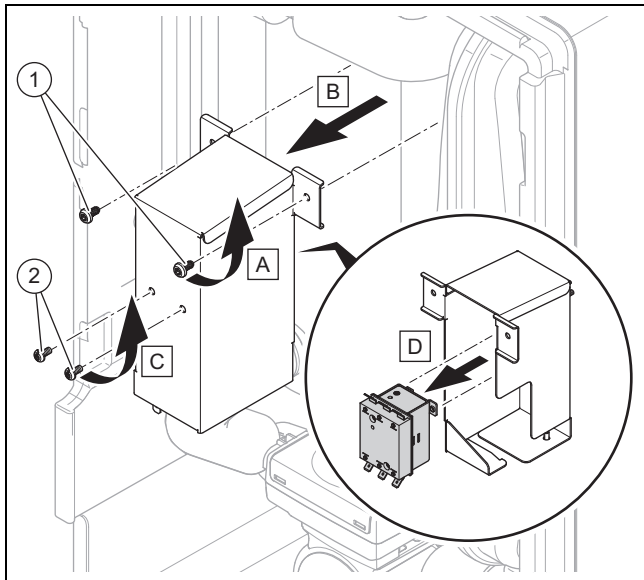
Das Produkt verfügt über einen Sicherheitstemperaturbegrenzer.

Wenn der Sicherheitstemperaturbegrenzer ausgelöst hat, dann muss die Ursache behoben werden und der Sicherheitstemperaturbegrenzer ausgetauscht werden.

- ▶ Beachten Sie die Tabelle Fehlercodes im Anhang. Fehlercodes (→ Seite 51)
- ▶ Prüfen Sie die Zusatzheizung auf Beschädigung durch Überhitzung.
- ▶ Prüfen Sie die Stromversorgung der Netzanschluss-Leiterplatte auf einwandfreie Funktion.
- ▶ Prüfen Sie die Verkabelung der Netzanschluss-Leiterplatte.
- ▶ Prüfen Sie die Verkabelung der Zusatzheizung.
- ▶ Prüfen Sie alle Temperatursensoren auf einwandfreie Funktion.
- ▶ Prüfen Sie alle weiteren Sensoren auf einwandfreie Funktion.
- ▶ Prüfen Sie den Druck im Heizkreis.
- ▶ Prüfen Sie die Heizkreispumpe auf einwandfreie Funktion.
- ▶ Überprüfen Sie, ob sich Luft im Heizkreis befindet.

11 Inspektion und Wartung

10.8.1 Sicherheitstemperaturbegrenzer austauschen



1. Trennen Sie das Produkt vom Stromnetz und sichern Sie es gegen Wiedereinschalten.
2. Entfernen Sie die Frontverkleidung.
3. Entfernen Sie die beiden Schrauben (1) und nehmen Sie den Sicherheitstemperaturbegrenzer mit dem Halter aus dem Produkt heraus.
4. Entfernen Sie alle Kabel vom Sicherheitstemperaturbegrenzer. Beachten Sie den Verschlussmechanismus der Kabelführung.
5. Entnehmen Sie den Sicherheitstemperaturbegrenzer aus dem Halter, indem Sie die beiden Schrauben (2) lösen.
6. Lösen Sie die Mutter an der Oberseite der Zusatzheizung und ziehen Sie den Temperatursensor heraus.
7. Schließen Sie Kabel mit der gleichen Farbe jeweils an der gegenüberliegenden Seite des Sicherheitstemperaturbegrenzers an.
8. Bauen Sie den neuen Sicherheitstemperaturbegrenzer in umgekehrter Reihenfolge wieder ein.

10.9 Reparatur vorbereiten

1. Schalten Sie das Produkt aus.
2. Trennen Sie das Produkt von der Stromversorgung.
3. Sichern Sie das Produkt gegen Wiedereinschalten.
4. Demontieren Sie die Frontverkleidung.
5. Schließen Sie die Wartungshähne im Heizungsvorlauf und Heizungsrücklauf.
6. Schließen Sie den Wartungshahn in der Kaltwasserleitung.
7. Wenn Sie wasserführende Bauteile des Produkts ersetzen wollen, dann entleeren Sie das Produkt.
8. Stellen Sie sicher, dass kein Wasser auf stromführende Bauteile (z. B. Schaltkasten) tropft.
9. Verwenden Sie nur neue Dichtungen.

11 Inspektion und Wartung

11.1 Hinweise zu Inspektion und Wartung

11.1.1 Inspektion

Die Inspektion dient dazu, den Ist-Zustand eines Produkts festzustellen und mit dem Soll-Zustand zu vergleichen. Dies geschieht durch Messen, Prüfen, Beobachten.

11.1.2 Wartung

Die Wartung ist erforderlich, um ggf. Abweichungen des Ist-Zustandes vom Soll-Zustand zu beseitigen. Dies geschieht üblicherweise durch Reinigen, Einstellen und ggf. Austauschen einzelner, Verschleiß unterliegender Komponenten.


11.2 Ersatzteile beschaffen

Die Originalbauteile des Produkts sind im Zuge der Konformitätsprüfung durch den Hersteller mitzertifiziert worden. Wenn Sie bei der Wartung oder Reparatur andere, nicht zertifizierte bzw. nicht zugelassene Teile verwenden, dann kann das dazu führen, dass die Konformität des Produkts erlischt und das Produkt daher den geltenden Normen nicht mehr entspricht.

Wir empfehlen dringend die Verwendung von Originalersatzteilen des Herstellers, da damit ein störungsfreier und sicherer Betrieb des Produkts gewährleistet ist. Um Informationen über die verfügbaren Originalersatzteile zu erhalten, wenden Sie sich an die Kontaktadresse, die auf der Rückseite der vorliegenden Anleitung angegeben ist.

- ▶ Wenn Sie bei Wartung oder Reparatur Ersatzteile benötigen, dann verwenden Sie ausschließlich für das Produkt zugelassene Ersatzteile.

11.3 Wartungsmeldungen prüfen

Wenn das Symbol  im Display angezeigt wird, dann ist eine Wartung des Produkts notwendig oder das Produkt befindet sich im Komfortsicherungsbetrieb.

- ▶ Um weitere Informationen zu erhalten, rufen Sie den **Live-Monitor** auf.
- ▶ Führen Sie die in der Tabelle aufgeführten Wartungsarbeiten aus.
Wartungsmeldungen (→ Seite 51)

Bedingungen: Lhm.XX wird angezeigt

Das Produkt befindet sich im Komfortsicherungsbetrieb. Das Produkt hat eine dauerhafte Störung erkannt und läuft mit eingeschränktem Komfort weiter.

- ▶ Um festzustellen, welche Komponente defekt ist, lesen Sie den Fehlerspeicher aus (→ Seite 39).



Hinweis

Wenn eine Fehlermeldung vorliegt, dann bleibt das Produkt auch nach einem Reset im Komfortsicherungsbetrieb. Nach einem Reset wird zunächst die Fehlermeldung angezeigt, bevor wieder die Meldung **Eingeschränkter Betr. (Komfortsicherung)** erscheint.

- ▶ Prüfen Sie die angezeigte Komponente und tauschen Sie sie aus.

11.4 Inspektions- und Wartungsintervalle einhalten

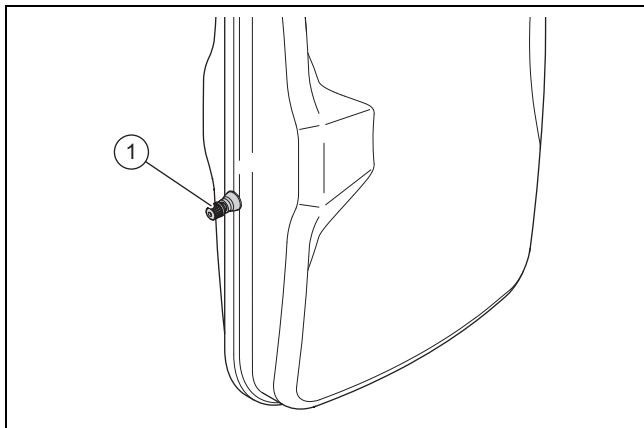
- ▶ Nutzen Sie die Tabelle Inspektions- und Wartungsarbeiten im Anhang.
- ▶ Halten Sie die minimalen Inspektions- und Wartungsintervalle ein. Führen Sie alle genannten Arbeiten durch.
- ▶ Warten Sie das Produkt früher, falls die Ergebnisse der Inspektion eine frühere Wartung notwendig machen.

11.5 Inspektion und Wartung vorbereiten

Beachten Sie die grundlegenden Sicherheitsregeln, bevor Sie Inspektions- und Wartungsarbeiten durchführen oder Ersatzteile einbauen.

- ▶ Schalten Sie das Produkt aus.
- ▶ Trennen Sie das Produkt von der Stromversorgung.
- ▶ Sichern Sie das Produkt gegen Wiedereinschalten.
- ▶ Wenn Sie am Produkt arbeiten, dann schützen Sie alle elektrischen Komponenten vor Spritzwasser.
- ▶ Demontieren Sie die Frontverkleidung.

11.6 Vordruck des Ausdehnungsgefäßes prüfen



1. Schließen Sie die Wartungshähne und entleeren Sie den Heizkreis. (→ Seite 41)
2. Messen Sie den Vordruck des Ausdehnungsgefäßes (1) am Ventil (2).

Ergebnis:



Hinweis

Der erforderliche Vordruck der Heizungsanlage kann je nach statischer Druckhöhe (pro Höhenmeter 0,1 bar) variieren.

Vordruck liegt unter 0,75 bar ($\pm 0,1$ bar/m)

- ▶ Befüllen Sie das Ausdehnungsgefäß mit Stickstoff. Falls kein Stickstoff zur Verfügung steht, verwenden Sie Luft.
3. Befüllen Sie den Heizkreis. (→ Seite 35)

11.7 Fülldruck der Heizungsanlage prüfen und korrigieren

Wenn der Fülldruck den Mindestdruck unterschreitet, wird eine Wartungsmeldung im Display angezeigt.

- Mindestdruck Heizkreis: $\geq 0,05$ MPa ($\geq 0,50$ bar)
- ▶ Füllen Sie Heizwasser nach, um die Wärmepumpe wieder in Betrieb zu nehmen, Heizungsanlage füllen und entlüften (→ Seite 35).
- ▶ Wenn Sie häufigen Druckverlust beobachten, dann ermitteln und beseitigen Sie die Ursache.

11.8 Hochdruckabschaltung prüfen

- ▶ Starten Sie das Prüfprogramm P.29 **Hochdruck**.
 - ◀ Der Kompressor startet und die Durchflussüberwachung der Pumpe wird deaktiviert.
- ▶ Sperren Sie den Heizkreis.
 - ◀ Das Produkt schaltet sich durch die Hochdruckabschaltung aus.

11.9 Inspektion und Wartung abschließen



Warnung!

Verbrennungsgefahr durch heiße und kalte Bauteile!

An allen unisolierten Rohrleitungen und an der Elektro-Zusatzheizung besteht die Gefahr von Verbrennungen.

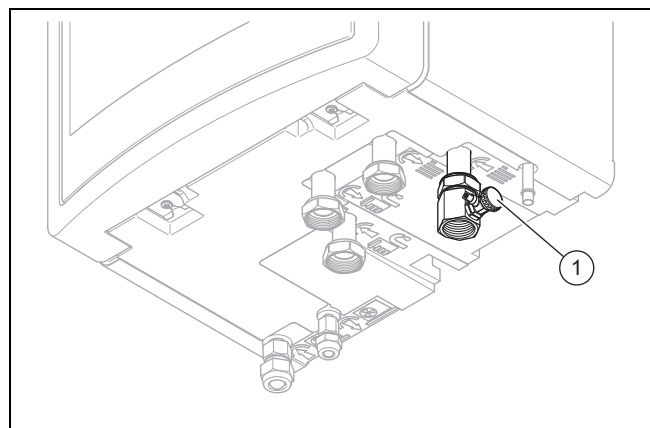
- ▶ Montieren Sie vor Inbetriebnahme ggf. demontierte Verkleidungsteile.

1. Nehmen Sie das Wärmepumpensystem in Betrieb.
2. Prüfen Sie das Wärmepumpensystem auf einwandfreie Funktion.

12 Entleerung

12.1 Heizkreis des Produkts entleeren

1. Schließen Sie die Wartungshähne im Heizungsvorlauf und Heizungsrücklauf.
2. Demontieren Sie die Frontverkleidung. (→ Seite 25)



3. Schließen Sie je einen Schlauch an der Fülleinrichtung (1) an und führen Sie das freie Ende des Schlauchs an eine geeignete Abflussstelle.

13 Außerbetriebnahme

4. Bringen Sie das 3-Wege-Umschaltventil durch manuelle Betätigung in die Position „Heizkreis / Warmwasserspeicher“.
5. Öffnen Sie den Absperrhahn an der Fülleinrichtung.
6. Öffnen Sie den Schnellentlüfter.
7. Überprüfen Sie mithilfe des Sicherheitsventils, ob der Heizkreis vollständig entleert ist.
 - ◁ Aus dem Ablauf des Sicherheitsventil kann restliches Wasser austreten.

12.2 Heizungsanlage entleeren

1. Schließen Sie einen Schlauch an der Entleerungsstelle der Anlage an.
2. Führen Sie das freie Ende des Schlauchs an eine geeignete Abflussstelle.
3. Stellen Sie sicher, dass die Wartungshähne der Anlage geöffnet sind.
4. Öffnen Sie den Entleerungshahn.
5. Öffnen Sie die Entlüftungshähne an den Heizkörpern. Beginnen Sie am höchstgelegenen Heizkörper und fahren Sie dann weiter von oben nach unten fort.
6. Schließen Sie die Entlüftungshähne aller Heizkörper und den Entleerungshahn wieder, wenn das Heizwasser vollständig aus der Anlage abgelaufen ist.

13 Außerbetriebnahme

13.1 Produkt vorübergehend außer Betrieb nehmen

1. Schalten Sie im Gebäude den Trennschalter (Leitungsschutzschalter) aus, der mit dem Produkt verbunden ist.
2. Trennen Sie das Produkt von der Stromversorgung.

13.2 Produkt endgültig außer Betrieb nehmen

1. Schalten Sie im Gebäude den Trennschalter (Leitungsschutzschalter) aus, der mit dem Produkt verbunden ist.
2. Trennen Sie das Produkt von der Stromversorgung.
3. Lassen Sie das Produkt und seine Komponenten entsorgen oder recyceln.

14 Recycling und Entsorgung

14.1 Recycling und Entsorgung

Verpackung entsorgen

- ▶ Entsorgen Sie die Verpackung ordnungsgemäß.
- ▶ Beachten Sie alle relevanten Vorschriften.

14.2 Produkt und Zubehöre entsorgen

- ▶ Entsorgen Sie weder das Produkt noch die Zubehöre mit dem Hausmüll.
- ▶ Entsorgen Sie das Produkt und alle Zubehöre ordnungsgemäß.
- ▶ Beachten Sie alle relevanten Vorschriften.

14.3 Kältemittel entsorgen



Warnung!

Gefahr von Umweltschäden!

Das Produkt enthält das Kältemittel R410A. Das Kältemittel darf nicht in die Atmosphäre gelangen. R410A ist ein vom Kyoto-Protokoll erfasstes fluoriertes Treibhausgas mit GWP 2088 (GWP = Global Warming Potential).

- ▶ Lassen Sie das in dem Produkt enthaltene Kältemittel vor Entsorgung des Produkts komplett in dafür geeignete Behälter ab, um es anschließend den Vorschriften entsprechend zu recyceln oder zu entsorgen.
- ▶ Stellen Sie sicher, dass die Entsorgung des Kältemittels durch einen qualifizierten Fachhandwerker erfolgt.

15 Kundendienst

Gültigkeit: Österreich

Vaillant Group Austria GmbH
Clemens-Holzmeister-Straße 6
1100 Wien
Österreich

E-Mail Kundendienst: termin@vaillant.at

Internet Kundendienst: <http://www.vaillant.at/werkskunden-dienst/>

Telefon: 05 7050-2100 (zum Regionaltarif österreichweit, bei Anrufen aus dem Mobilfunknetz ggf. abweichende Tarife - nähere Information erhalten Sie bei Ihrem Mobilnetzbetreiber)

Der flächendeckende Kundendienst für ganz Österreich ist täglich von 0 bis 24 Uhr erreichbar. Vaillant Kundendienst-techniker sind 365 Tage für Sie unterwegs, sonn- und feiertags, österreichweit.

Gültigkeit: Belgien

N.V. Vaillant S.A.
Golden Hopestraat 15
B-1620 Drogenbos
Belgien, Belgique, België

Kundendienst / Service après-vente / Klantendienst:
2 3349352

Gültigkeit: Schweiz

Vaillant GmbH (Schweiz, Suisse, Svizzera)
Riedstrasse 12
CH-8953 Dietikon
Schweiz, Svizzera, Suisse

Kundendienst: 044 74429-29

Techn. Vertriebssupport: 044 74429-19

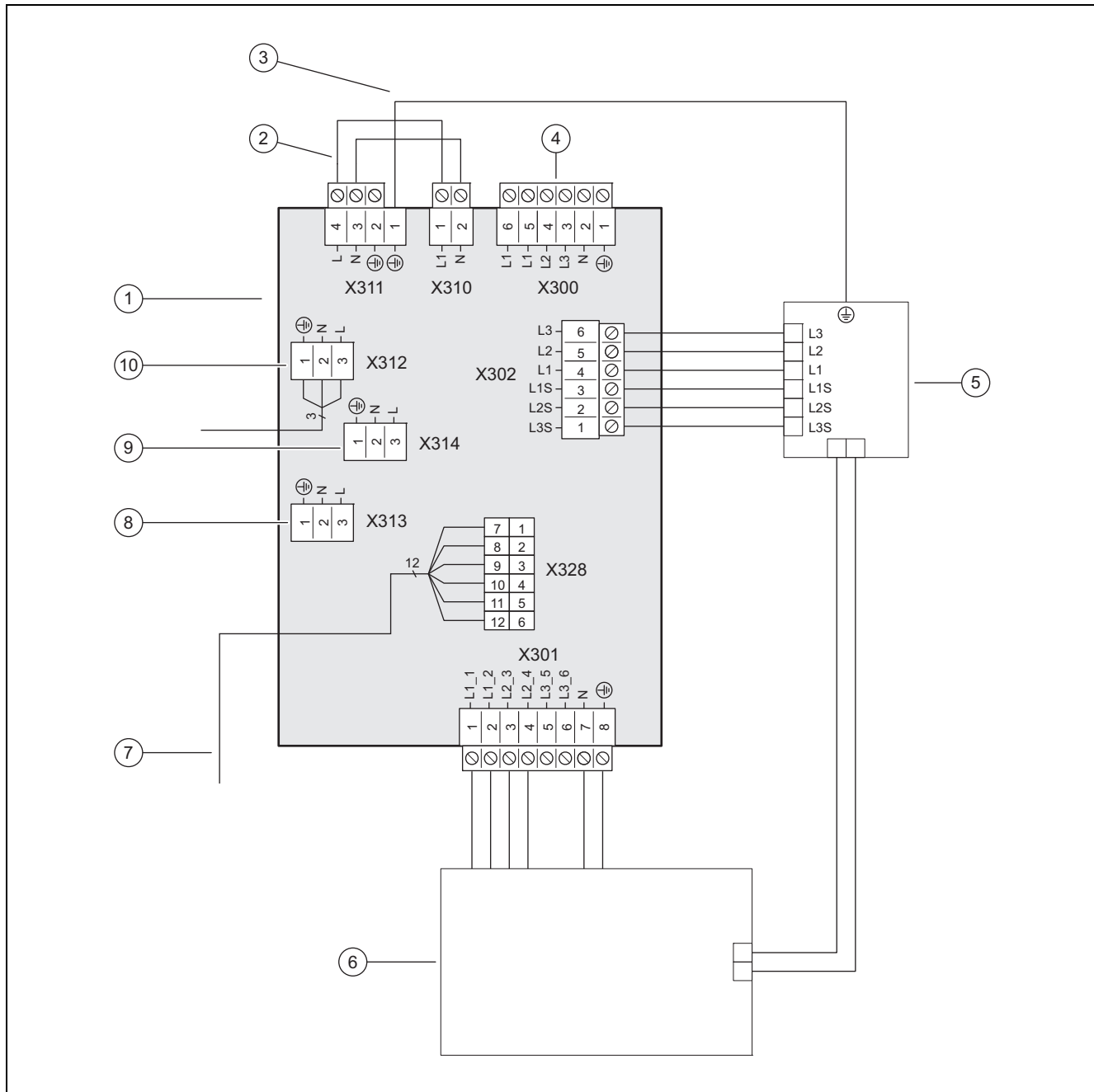
Gültigkeit: Deutschland

Auftragsannahme Vaillant Kundendienst: 021 91 5767901

Anhang

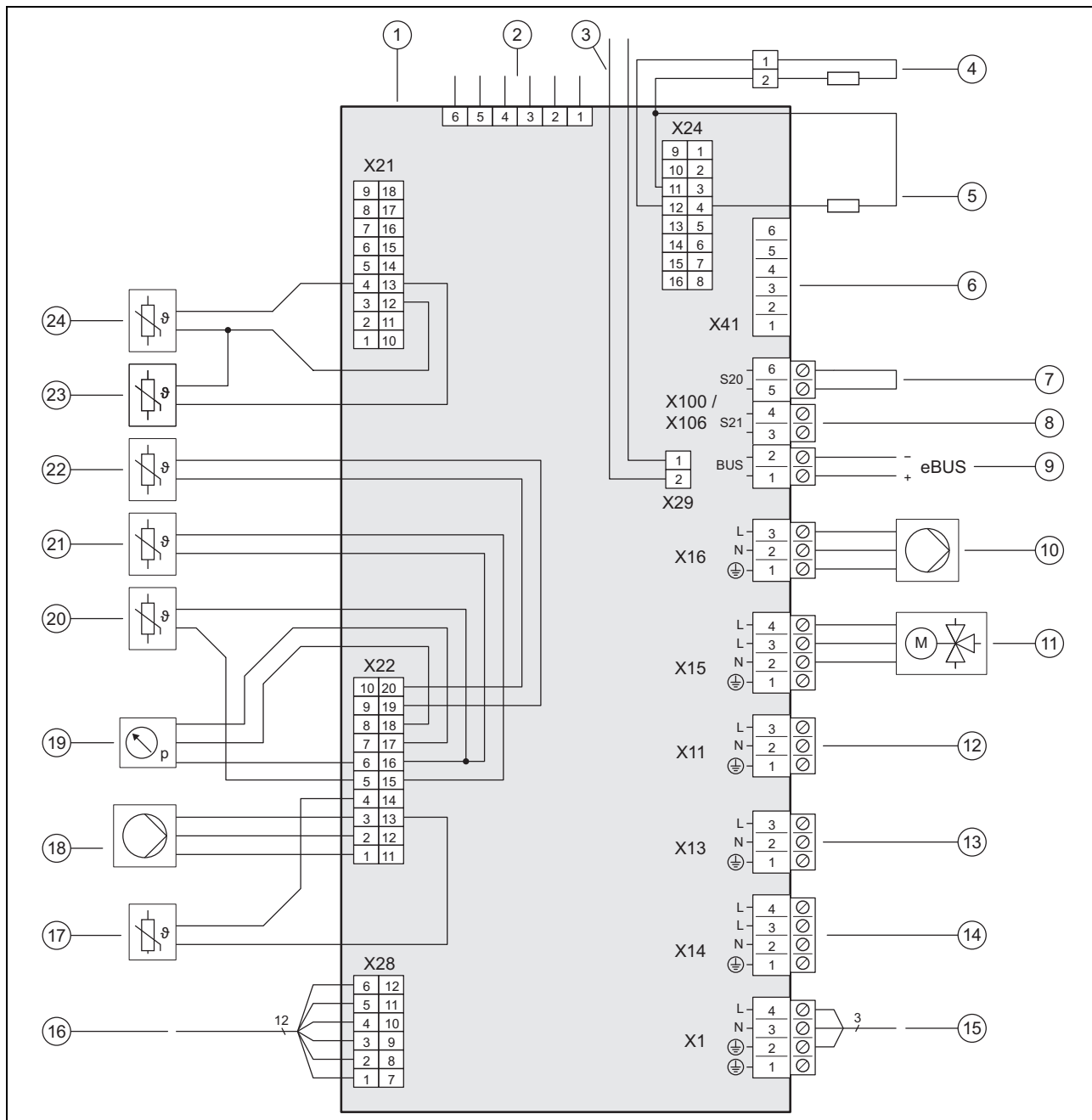
Anhang

A Verbindungsschaltplan



- | | | | |
|---|--|----|---|
| 1 | Netzanschluss-Leiterplatte | 7 | [X328] Datenverbindung zur Reglerleiterplatte |
| 2 | Bei Eintarif-Versorgung: Brücke 230V; bei Zweitarif-Versorgung: Brücke durch 230V-Anschluss ersetzen | 8 | [X313] Stromversorgung der Reglerleiterplatte oder des optionalen VR 70/ VR 71 oder der optionalen Fremdstromanode |
| 3 | Erdung | 9 | [X314] Stromversorgung der Reglerleiterplatte oder des optionalen VR 70/ VR 71 oder der optionalen Fremdstromanode |
| 4 | [X300] Anschluss Spannungsversorgung | 10 | [X312] Stromversorgung der Reglerleiterplatte oder des optionalen VR 70/ VR 71 oder der optionalen Fremdstromanode |
| 5 | [X302] Sicherheitstemperaturbegrenzer | | |
| 6 | [X301] Zusatzheizung | | |

B Reglerleiterplatte



- | | | | |
|----|--|----|---|
| 1 | Reglerleiterplatte | 13 | [X13] Multifunktionsausgang 1 |
| 2 | [X51] Randstecker Display | 14 | [X14] Multifunktionsausgang: externe Zusatzheizung / externes 3-Wege-Umschaltventil |
| 3 | [X29] Busanschluss eBUS eingebauter Systemregler | 15 | [X1] 230-V-Versorgung der Reglerleiterplatte |
| 4 | [X24] Kodierwiderstand 3 | 16 | [X28] Datenverbindung zur Netzanschluss-Leiterplatte |
| 5 | [X24] Kodierwiderstand 2 | 17 | [X22] Vorlauftemperaturfühler Zusatzheizung |
| 6 | [X41] Randstecker (Außentemperaturfühler, DCF, System-Temperaturfühler, Multifunktionseingang) | 18 | [X22] Signal Heizungspumpe |
| 7 | [X106/S20] Maximalthermostat | 19 | [X22] Drucksensor |
| 8 | [X106/S21] EVU-Kontakt | 20 | [X22] Temperatursensor Vorlauftemperatur Heizkreis |
| 9 | [X106/BUS] Busanschluss eBUS (Außereinheit, VRC 700, VR 70 / VR 71) | 21 | [X22] Temperatursensor Rücklauftemperatur Heizkreis |
| 10 | [X16] interne Heizungspumpe | 22 | [X22] Temperatursensor Warmwasserspeicher |
| 11 | [X15] internes 3-Wege-Umschaltventil | 23 | [X21] Temperatursensor elektronisches Expansionsventil HEX |
| 12 | [X11] Multifunktionsausgang 2: Zirkulationspumpe Warmwasser | 24 | [X21] Temperatursensor 4-Wege-Umschaltventil HEX |

C Übersicht Fachhandwerkerebene

Einstellebene	Werte		Einheit	Schrittweite, Auswahl, Erläuterung	Werkseinstellung	Einstellung
	min.	max.				
Fachhandwerkerebene →						
Code eingeben	00	99		1 (FHW-Code 17)	00	
Fachhandwerkerebene → Fehlerliste →						
F.XX – F.XX ¹⁾	aktueller Wert					
Fachhandwerkerebene → Testmenü → Statistiken →						
Kompressor Std.	aktueller Wert		h			
Kompressor Starts	aktueller Wert					
Gebäudepumpe Std.	aktueller Wert		h			
Gebäudepumpe Starts	aktueller Wert					
4-Wege-V. Std.	aktueller Wert		h			
4-Wege-V. Schaltv.	aktueller Wert					
Lüfter 1: Std.	aktueller Wert		h			
Lüfter 1: Starts	aktueller Wert					
Lüfter 2: Std.	aktueller Wert		h			
Starts Lüfter 2	aktueller Wert					
EEV Schritte	aktueller Wert					
Schaltv. VUV Warmw.	aktueller Wert					
Stromv. Heizstab Ges.	aktueller Wert		kWh			
Betr.std. Heizstab	aktueller Wert		h			
Schaltv. Heizstab	aktueller Wert					
Anzahl Einschaltvorg.	aktueller Wert					
Fachhandwerkerebene → Testmenü → Prüfprogramme →						
P.04 Heizbetrieb				Auswahl		
P.06 Entlüften Gebäudekreis				Auswahl		
P.11 Kühlbetrieb				Auswahl		
P.12 Enteisen				Auswahl		
P.27 Heizstab				Auswahl		
P.29 Hochdruck				Auswahl		
P.30 Entleerung der Inneneinheit				Auswahl		
Fachhandwerkerebene → Testmenü → Sensor-/Aktortest →						
T.0.01 Gebäudekreispumpe Leistung	0	100	%	5, aus	aus	
T.0.17 Lüfter 1	0	100	%	5	0	
T.0.19 Kondensatwannen Heizung	aus	an		an, aus		
T.0.20 4-Wege-Ventil	aus	an		an, aus		
T.0.21 Position: EEV	0	100	%	5	0	
T.0.23 Heizwendel Kompressor	aus	an		an, aus		
T.0.48 Lufteinlasstemp.	-40	90	°C	0,1		
T.0.55 Kompressoraustrastemperatur	-40	135	°C	0,1		
T.0.56 Kompressoreinlasstemperatur	-40	90	°C	0,1		
¹⁾ Siehe Übersicht Fehlercodes: Fehlerlisten sind nur vorhanden und können gelöscht werden, wenn Fehler aufgetreten sind.						

Einstellebene	Werte		Einheit	Schrittweite, Auswahl, Erläuterung	Werkseinstellung	Einstellung
	min.	max.				
T.0.57 Temperatur EEV Umweltkreis	-40	90	°C			
T.0.63 Hochdruck	0	47	bar (abs)	0,1		
T.0.67 Hochdruckschalter	aus	an		an, aus		
T.0.85 Verdampfungstemperatur	-40	90	°C	0,1		
T.0.86 Kondensationstemperatur	-40	70	°C	0,1		
T.0.87 Sollwert Überhitzung	-40	90	K	0,1		
T.0.88 Istwert Überhitzung	-40	90	K	0,1 bis 20 K sind normale Betriebsparameter		
T.0.90 Istwert Unterkühlung	-40	90	K	0,1		
T.0.93 Kompressor Drehzahl	0	120	Umdrehung/s	1		
T.0.123 Temperaturschalter Kompressor Auslass	aus	an		an, aus		
T.1.02 Vorrangumschaltventil Warmwasser	Heizung	Warmwasser		Heizung, Warmwasser	Heizung	
T.1.44 Speichertemperatur	-40	90	°C	0,1		
T.1.46 Sperrkontakt S20	geschlossen	offen		geschlossen, offen	geschlossen	
T.1.47 VF1 Temperatur	-40	90	°C	0,1		
T.1.59 Temperatur EEV Gebäudekreis	-40	90	°C	0,1		
T.1.69 Außentemperatur	-40	90	°C	0,1		
T.1.70 Systemtemperatur	-40	90	°C	0,1		
T.1.71 DCF Status	aktueller Wert			kein DCF-Signal validiere DCF-Signal gültiges DCF-Signal		
T.1.72 Sperrkontakt S21	geschlossen	offen		geschlossen, offen	offen	
T.1.119 MA1 Ausgang	aus	an		aus, an	aus	
T.1.124 STB Heizstab	geschlossen	offen		geschlossen, offen	geschlossen	
T.1.125 ME Eingang	aktueller Wert					
T.1.126 MA2 Ausgang	aus	an		aus, an	aus	
T.1.127 MA3 Ausgang	aus	an		aus, an	aus	
Fachhandwerkerebene → Konfiguration →						
Sprache	aktuelle Sprache			auswählbare Sprachen	02 English	
Kontaktdaten → Telefonnummer	Telefonnummer			0 - 9		
MA relais				Fehlersignal ext.Heizstab WW 3WV Keine		
Kompr.start Heizen ab	-999	9	°min	1	-60	
Kompr.start Kühlen ab	0	999	°min	1	60	
Komp. Hysterese	3	15	K	1	7	
max. Restförderhöhe	200	1100	mbar	10	1100	
Betriebsart WW	0 = ECO	1 = Normal		0, 1	0	
max. Dauer Sperrzeit	0	9	h	1	5	
Konf. Gebäudep. Heiz.	Auto	100	%	1	Auto	
¹⁾ Siehe Übersicht Fehlercodes: Fehlerlisten sind nur vorhanden und können gelöscht werden, wenn Fehler aufgetreten sind.						

Anhang

Einstellebene	Werte		Einheit	Schrittweite, Auswahl, Erläuterung	Werkseinstellung	Einstellung
	min.	max.				
Konf. Gebäudep. Kühl.	Auto	100	%	1	Auto	
Resetsperrzeit → Sperrz. n. Einschalten der Spannungsvers.	0	120	min	1	0	
Leistungsgr. Heizst.	extern	9	kW	400 V 3 Phasen – Produkte mit 5 kW und 7 kW: – 0,0 kW – 0,9 kW – 1,1 kW – 1,7 kW – 2,0 kW – 2,8 kW – 3,7 kW – 4,5 kW – 5,4 kW	9 (6 bei 230V)	
Strombegr.Außeneinh.				VWL 58/5 IS + VWL 78/5 IS: 13 - 16 A VWL 128/5 IS: 20 - 25 A		
Flüsterbetrieb Lüfter	0	60	%	1	20	
Softwareversion	aktueller Wert der Reglerleiterplatte (HMU Inneneinheit xxxx, HMU Außeneinheit xxxx) und des Displays (AI xxxx)			xxxx.xx.xx		
Fachhandwerkerebene → Resets →						
Einschaltverzöger. → Einschaltverzögerung abbrechen?				Ja, Nein	Nein	
Statistiken → Statistiken zurücksetzen?				Ja, Nein	Nein	
Werkseinstellungen → Werkseinstellungen wiederherstellen				Ja, Nein	Nein	
Fachhandwerkerebene → Start Inst.assistent →						
Sprache				auswählbare Sprachen	02 English	
Systemregler vorh.?	ja	nein		ja, nein	?	
Leistungsgr. Heizst.	extern	9	kW	1 400 V 3 Phasen – extern – 2 kW – 3,5 kW – 5,5 kW – 7 kW – 9 kW	9	
Strombegr.Außeneinh.	?	?		?	?	
MA relais	?	?		?	?	
Prüfprogramm: Entlüften Gebäudkreis	Test nicht aktiv	Test aktiv		Test nicht aktiv, Test aktiv	Test nicht aktiv	
Kontaktdaten Telefonnummer	Telefonnummer			0 - 9	leer	
Installationsassistenten beenden?				Ja, zurück		
1) Siehe Übersicht Fehlercodes: Fehlerlisten sind nur vorhanden und können gelöscht werden, wenn Fehler aufgetreten sind.						

D Statuscodes

Statuscode	Bedeutung
S.34 Heizbetrieb Frostschutz	
S.XXX Kein DCF Signal	
S.91 Servicemeldung Demo-Modus	
S.100 Bereitschaft	
S.101 Heizen: Kompressorabschaltung	
S.102 Heizen: Kompressor gesperrt	
S.103 Heizen: Vorlauf	
S.104 Heizen: Kompressor aktiv	
S.107 Heizen: Nachlauf	
S.111 Kühlen: Kompressorabschaltung	
S.112 Kühlen: Kompressor gesperrt	
S.113 Kühlen: Vorlauf Kompressorbetrieb	
S.114 Kühlen: Kompressor aktiv	
S.117 Kühlen: Nachlauf Kompressorbetrieb	
S.118 Kühlen: Vorlauf	
S.125 Heizen: Heizstab aktiv	
S.131 Warmwasser: Kompressorabschaltung	
S.132 Warmwasser: Kompressor gesperrt	
S.133 Warmwasser: Vorlauf	
S.134 Warmwasser: Kompressor aktiv	
S.135 Warmwasser: Heizstab aktiv	
S.137 Warmwasser: Nachlauf	
S.141 Heizen: Heizstababschaltung	
S.142 Heizen: Heizstab gesperrt	
S.151 Warmwasser: Heizstababschaltung	
S.152 Warmwasser: Heizstab gesperrt	
S.173 Sperrzeit des Energieversorgungsunternehmens (EVU)	
S.202 Prüfprogramm: Entlüftung Gebäudekreis aktiv	
S.203 Aktortest aktiv	
S.212 Verbindungsfehler: Regler nicht erkannt	Systemregler wurde bereits erkannt, aber die Verbindung ist abgebrochen. eBUS-Verbindung zum Systemregler prüfen.
S.240 Kompressoröl zu kalt, Umgebung zu kalt	
S.252 Lüftereinheit 1: Lüfter blockiert	
S.255 Lüftereinheit 1: Lufteinlasstemp. zu hoch	

Anhang

Statuscode	Bedeutung
S.256 Lüftereinheit 1: Lufteinlass-temp. zu niedrig	
S.260 Lüftereinheit 2: Lüfter blockiert	
S.272 Gebäudekreis: Restförderhöhenbegrenzung aktiv	
S.273 Gebäudekreis: Vorlauf-temperatur zu niedrig	
S.275 Gebäudekreis: Durchfluss zu niedrig	Gebäudekreispumpe defekt. Alle Abnehmer im Heizungssystem sind geschlossen. Durchfluss zu gering für die Erfassung mit dem Volumenstromsensor (< 120 l/h). Absperrhähne und Thermostatventile prüfen. Mindestdurchfluss von 35 % des Nominalvolumenstromes sicherstellen. Gebäudekreispumpe auf Funktion prüfen
S.276 Gebäudekreis: Sperrkontakt S20 offen	Kontakt S20 an Wärmepumpen-Hauptleiterplatte geöffnet. Falsche Einstellung des Maximalthermostaten. Vorlauf-temperaturfühler (Wärmepumpe, Gas-Heizgerät, Systemfühler) misst nach unten abweichende Werte. Maximale Vorlauf-temperatur für direkten Heizkreis über Systemregler anpassen (obere Abschaltgrenze der Heizgeräte beachten). Einstellwert des Maximalthermostaten anpassen. Fühlerwerte prüfen
S.277 Gebäudekreis: Pumpenfehler	
S.280 Fehler Umrichter: Kompressor	
S.281 Fehler Umrichter: Netzspannung	
S.282 Fehler Umrichter: Überhitzung	
S.283 Enteisungszeit zu lang	
S.284 Vorlauf-temperatur Enteisung zu niedrig	
S.285 Kompressorauslass Temperatur zu hoch	
S.286 Heißgastemperatur Schalter geöffnet	
S.287 Gebläse 1: Wind	
S.288 Gebläse 2: Wind	
S.302 Hochdruckschalter geöffnet	
S.303 Kompressorauslass-temperatur zu hoch	Die Kompressor-Auslasstemp. liegt über 130 °C. Einsatzgrenzen überschritten. EEV funktioniert nicht oder öffnet nicht korrekt. Kältemittelmenge zu gering. Niederdrucksensor, Kompressoreinlassfühler und -auslassfühler prüfen. EEV prüfen (fährt das EEV in den Endanschlag? Sensor-/Aktortest nutzen). Kältemittelmenge prüfen (siehe Technische Daten). Dichtheitsprüfung durchführen
S.304 Verdampfungstemperatur zu niedrig	Luftvolumenstrom durch den Wärmetauscher der Außeneinheit (Heizbetrieb). Zu geringer Energieeintrag im Umweltkreis (Heizbetrieb) oder Gebäudekreis (Kühlbetrieb). Wenn Thermostatventile im Gebäudekreis vorhanden sind, dann auf Eignung für Kühlbetrieb prüfen (Kühlbetrieb). Lüftereinheit auf Verschmutzung prüfen. EEV prüfen (fährt das EEV in den Endanschlag? Sensor-/Aktortest nutzen). Niederdrucksensor und Kompressoreinlassfühler prüfen
S.305 Kondensationstemperatur zu niedrig	Heizen: Temperaturen im Gebäudekreis zu niedrig für Kompressorbetrieb. Kühlen: Zulufttemperatur zu niedrig für Kompressorbetrieb. Wenn Thermostatventile im Gebäudekreis vorhanden sind, dann auf Eignung für Kühlbetrieb prüfen (Kühlbetrieb). Lüftereinheit auf Verschmutzung prüfen. EEV prüfen (fährt das EEV in den Endanschlag? Sensor-/Aktortest nutzen). Niederdrucksensor und Kompressoreinlassfühler prüfen.
S.306 Verdampfungstemperatur zu hoch	Temperatur im Umweltkreis (Heizbetrieb) bzw. Gebäudekreis (Kühlbetrieb) zu hoch für Kompressorbetrieb. Einspeisung von Fremdwärme in den Umweltkreis. Fremdwärmeeintrag verringern oder unterbinden. Enteisung prüfen (heizt obwohl Aus im Sensor-/Aktortest?). EEV prüfen (fährt das EEV in den Endanschlag? Sensor-/Aktortest nutzen). Kompressoreinlassfühler und Niederdrucksensor prüfen.
S.308 Kondensationstemperatur zu hoch	
S.312 Gebäudekreis: Rücklauf-temperatur zu niedrig	Rücklauf-temperatur im Gebäudekreis zu niedrig für Kompressorstart. Heizen: Rücklauf-temperatur < 5 °C. Kühlen: Rücklauf-temperatur < 10 °C. Heizen: Vier-Wege-Ventil auf Funktion prüfen.
S.314 Gebäudekreis: Rücklauf-temperatur zu hoch	Rücklauf-temperatur im Gebäudekreis zu hoch für Kompressorstart. Heizen: Rücklauf-temperatur > 56 °C. Kühlen: Rücklauf-temperatur > 35 °C. Kühlen: Vier-Wege-Ventil auf Funktion prüfen. Sensoren prüfen.

Statuscode	Bedeutung
S.351 Heizstab: Vorlauftemperatur zu hoch	
S.516 Heizen: Enteisung aktiv	
S.575 Umrichter: interner Fehler	
S.581 Verbindungsfehler: Umrichter nicht erkannt	
S.590 Fehler: 4-Wege-Ventil	

E Wartungsmeldungen

Code	Bedeutung	Ursache	Behebung
M.23	Status Fremdstromanode	– Fremdstromanode nicht erkannt	– ggf. auf Kabelbruch kontrollieren
M.32	Gebäudekreis: Druck niedrig	– Druckverlust im Gebäudekreis durch Leckage oder Luftpolster – Drucksensor Gebäudekreis defekt	– Gebäudekreis auf Undichtigkeiten prüfen, Heizwasser nachfüllen und entlüften – Steckkontakt auf der Leiterplatte und am Kabelbaum prüfen, Drucksensor auf korrekte Funktion prüfen, Drucksensor ggf. austauschen
M.200	Gebäudekreis 2: Druck zu niedrig	– Druckverlust im Gebäudekreis durch Leckage oder Luftpolster – Drucksensor Gebäudekreis defekt	– Gebäudekreis auf Undichtigkeiten prüfen, Heizwasser nachfüllen und entlüften – Steckkontakt auf der Leiterplatte und am Kabelbaum prüfen, Drucksensor auf korrekte Funktion prüfen, Drucksensor ggf. austauschen
M.201	Fühlerfehler: Speicherfühler	– Speichertemperaturfühler defekt	– Steckkontakt auf der Leiterplatte und am Kabelbaum prüfen, Sensor auf korrekte Funktion prüfen, Sensor ggf. austauschen
M.202	Fühlerfehler: Systemfühler	– Systemtemperaturfühler defekt	– Steckkontakt auf der Leiterplatte und am Kabelbaum prüfen, Sensor auf korrekte Funktion prüfen, Sensor ggf. austauschen

F Komfortsicherungsbetrieb

Code	Bedeutung	Beschreibung	Behebung
200	Fühlerfehler: Temp. Lufteinlass	Betrieb noch mit vorhandenem und funktionsfähigem Aussentemperatursensor möglich	Lufteintrittssensor tauschen
201	Fühlerfehler: Heizstab Vorlauf	Betrieb noch mit vorhandenem und funktionsfähigem Vorlauftemperatursensor möglich	Sensor und Verkabelung prüfen

G Fehlercodes

Bei den Fehlern, die ursächlich auf Komponenten im Kältemittelkreis zurückzuführen sind, benachrichtigen Sie den Kundendienst.

Code	Bedeutung	Ursache	Behebung
F.022	Wasserdruck zu gering	– Druckverlust im Gebäudekreis durch Leckage oder Luftpolster – Gebäudekreis-Drucksensor defekt	– Gebäudekreis auf Undichtigkeiten prüfen – Wasser nachfüllen, entlüften – Steckkontakt auf der Leiterplatte und am Kabelbaum prüfen – Drucksensor auf korrekte Funktion prüfen – Drucksensor austauschen

Anhang

Code	Bedeutung	Ursache	Behebung
F.042	Fühlerfehler: Kodierwiderstand	– Kodierwiderstand beschädigt oder nicht gesetzt	– Kodierwiderstand auf korrekten Sitz prüfen oder ggf. erneuern.
F.073	Fehler: Wasserdrucksensor	– Fühler nicht angeschlossen oder Fühlereingang kurzgeschlossen	– Fühler prüfen und ggf. austauschen – Kabelbaum austauschen
F.514	Fühlerfehler: Temp. Kompressor-einlass	– Fühler nicht angeschlossen oder Fühlereingang kurzgeschlossen	– Fühler prüfen und ggf. austauschen – Kabelbaum austauschen
F.517	Fühlerfehler: Temp. Kompresso-rauslass	– Fühler nicht angeschlossen oder Fühlereingang kurzgeschlossen	– Fühler prüfen und ggf. austauschen – Kabelbaum austauschen
F.519	Fühlerfehler: Temp. Gebäudekreis-rückl.	– Fühler nicht angeschlossen oder Fühlereingang kurzgeschlossen	– Fühler prüfen und ggf. austauschen – Kabelbaum austauschen
F.520	Fühlerfehler: Temp. Gebäudekreis-vorlauf	– Fühler nicht angeschlossen oder Fühlereingang kurzgeschlossen	– Fühler prüfen und ggf. austauschen – Kabelbaum austauschen
F.526	Fühlerfehler: Temp. EEV Umwelt-kreis	– Fühler nicht angeschlossen oder Fühlereingang kurzgeschlossen	– Fühler prüfen und ggf. austauschen – Kabelbaum austauschen
F.546	Fühlerfehler: Hochdruck	– Fühler nicht angeschlossen oder Fühlereingang kurzgeschlossen	– Fühler prüfen (z. B. mit Monteurlilfe) und ggf. austauschen – Kabelbaum austauschen
F.582	EEV Fehler	– EEV nicht richtig angeschlossen oder Kabelbruch zur Spule	– Steckverbindungen prüfen und ggf. Spule vom EEV austauschen
F.585	Fühlerfehler: Temp. EEV Gebäude-kreis	– Fühler nicht angeschlossen oder Fühlereingang kurzgeschlossen	– Fühler prüfen und ggf. austauschen – Kabelbaum austauschen
F.707	Verbindungsfehler: Display nicht erkannt	– Display defekt – Display nicht angeschlossen	– Steckverbindung und Kabelbaum prüfen – Display ggf. austauschen
F.708	Verbindungsfehler: Lüftereinheit 1	– Keine elektrische Verbindung – Keine eBUS-Verbindung	– Elektrische Verbindung der Lüftereinheit 1 prüfen (Leitungsanschluss prüfen, Kontaktfehler?, hat der Leitungsschutzschalter im Anschlusskasten ausgelöst?) – eBUS-Verbindung zur Lüftereinheit 1 prüfen – Adressschalterposition auf der Leiterplatte der Lüftereinheit 1 prüfen. Erforderliche Schalterposition: 1
F.718	Lüftereinheit 1: Lüfter blockiert	– Bestätigungssignal fehlt, dass der Lüfter rotiert	– Luftweg prüfen, ggf. Blockade entfernen
F.731	Hochdruckschalter geöffnet	– Kältemitteldruck zu hoch. Der integrierte Hochdruckschalter in der Außereinheit hat bei 41,5 bar (g) bzw. 42,5 bar (abs) ausgelöst – Nicht ausreichende Energieabgabe über den Verflüssiger	– Gebäudekreis entlüften – Zu geringer Volumenstrom durch Schließen von Einzelraumreglern bei einer Fußbodenheizung – Vorhandene Schmutzsiebe auf Durchlässigkeit prüfen – Kältemitteldurchsatz zu gering (z. B. elektronisches Expansionsventil defekt, Vier-Wege-Ventil ist mechanisch blockiert, Filter verstopft). Kundendienst benachrichtigen. – Kühlbetrieb: Lüftereinheit auf Verschmutzung prüfen
F.732	Kompressorauflasstemperatur zu hoch	Die Kompressor-Auslasstemperatur liegt über 130 °C: – Einsatzgrenzen überschritten – EEV funktioniert nicht oder öffnet nicht korrekt – Kältemittelmenge zu gering	– Niederdrucksensor, Kompressoreinlassfühler und -auslassfühler prüfen – EEV prüfen (fährt das EEV in den Endanschlag? Sensor-/Aktortest nutzen) – Kältemittelmenge prüfen (siehe Technische Daten) – Dichtheitsprüfung durchführen

Code	Bedeutung	Ursache	Behebung
F.733	Verdampfungstemperatur zu niedrig	<ul style="list-style-type: none"> - Luftvolumenstrom durch den Wärmetauscher der Außeneinheit (Heizbetrieb) - Zu geringer Energieeintrag im Umweltkreis (Heizbetrieb) oder Gebäudekreis (Kühlbetrieb) 	<ul style="list-style-type: none"> - Sofern Thermostatventile im Gebäudekreis vorhanden sind auf Eignung für Kühlbetrieb prüfen (Kühlbetrieb) - Lüftereinheit auf Verschmutzung prüfen - EEV prüfen (fährt das EEV in den Endanschlag? Sensor-/Aktortest nutzen) - Niederdrucksensor und Kompressor-einlassfühler prüfen
F.734	Kondensationstemperatur zu niedrig	<ul style="list-style-type: none"> - Temperatur im Umweltkreis (Heizbetrieb) bzw. Gebäudekreis (Kühlbetrieb) zu hoch für Kompressorbetrieb - Einspeisung von Fremdwärme in den Umweltkreis 	<ul style="list-style-type: none"> - Fremdwärmeeintrag verringern oder unterbinden - EEV prüfen (fährt das EEV in den Endanschlag? Sensor-/Aktortest nutzen) - Kompressoreinlassfühler und Niederdrucksensor prüfen
F.735	Verdampfungstemperatur zu hoch	<ul style="list-style-type: none"> - Temperatur im Heizkreis zu niedrig, außerhalb des Betriebskennfeldes - Kältemittelkreis überfüllt, zu viel Kältemittel im System 	<ul style="list-style-type: none"> - Systemtemperaturen prüfen - Kältemittelfüllmenge prüfen
F.737	Kondensationstemperatur zu hoch	<ul style="list-style-type: none"> - Temperatur im Umweltkreis (Kühlbetrieb) bzw. Gebäudekreis (Heizbetrieb) zu hoch für Kompressorbetrieb - Einspeisung von Fremdwärme in den Gebäudekreis - Kältemittelkreis überfüllt 	<ul style="list-style-type: none"> - Fremdwärmeeintrag verringern oder unterbinden - Zusatzheizung prüfen (heizt obwohl Aus im Sensor-/Aktortest?) - EEV prüfen (fährt das EEV in den Endanschlag? Sensor-/Aktortest nutzen) - Kompressorauslassfühler und Hochdrucksensor prüfen - Kältemittelfüllmenge prüfen
F.741	Gebäudekreis: Rücklauftemp. zu niedrig	<ul style="list-style-type: none"> - Während der Enteisung sinkt die Rücklauftemperatur unter 13 °C 	<ul style="list-style-type: none"> - Mindestanlagenvolumen sicher stellen, ggf. mit Installation eines Reiherrücklaufspeichers
F.752	Fehler: Umrichter	<ul style="list-style-type: none"> - interner Elektronikfehler auf der Inverterplatine - Netzspannung zu hoch oder zu niedrig 	<ul style="list-style-type: none"> - Netzanschlussleitungen und Kompressor-Anschlussleitungen prüfen - Kabel prüfen - Netzspannung prüfen - Phasen prüfen - ggf. Umrichter ersetzen
F.753	Verbindungsfehler: Umrichter n. erkannt	<ul style="list-style-type: none"> - fehlende Kommunikation zwischen dem Inverter und der Reglerplatine der Außeneinheit 	<ul style="list-style-type: none"> - Kabelbaum und Steckverbindungen prüfen und ggf. erneuern
F.755	Fehler: 4-Wege-Vent. Position n. korrekt	<ul style="list-style-type: none"> - falsche Position des Vier-Wege-Ventils. Wenn im Heizbetrieb die Vorlauftemperatur kleiner ist, als die Rücklauftemperatur im Gebäudekreis. 	<ul style="list-style-type: none"> - 4-Wege-Umschaltventil prüfen (ist ein hörbares Umschalten vorhanden? Sensor-/Aktortest nutzen) - Korrekten Sitz der Spule auf dem Vier-Wege-Ventil prüfen - Kabelbaum und Steckverbindungen prüfen
F.774	Fühlerfehler: Lufteinlasstemp.	<ul style="list-style-type: none"> - Fühler nicht angeschlossen oder Fühlereingang kurzgeschlossen 	<ul style="list-style-type: none"> - Fühler prüfen und ggf. austauschen - Kabelbaum austauschen
F.782	Verbindungsfehler: Lüftereinheit 2	<ul style="list-style-type: none"> - Keine Kommunikation mit Lüfter 2 - Kabel nicht oder falsch angeschlossen 	<ul style="list-style-type: none"> - Verbindungsleitung zwischen Lüfter 2 und Reglerleiterplatte prüfen
F.785	Lüftereinheit 2: Lüfter blockiert	<ul style="list-style-type: none"> - Bestätigungssignal fehlt, dass der Lüfter rotiert 	<ul style="list-style-type: none"> - Luftweg prüfen, ggf. Blockade entfernen
F.788	Gebäudekreis: Pumpenfehler	<ul style="list-style-type: none"> - Die Elektronik der Hocheffizienzpumpe hat einen Fehler (z. B. Trockenlauf, Blockade, Überspannung, Unterspannung) festgestellt und hat verriegelnd abgeschaltet. 	<ul style="list-style-type: none"> - Wärmepumpe für mindestens 30 Sek. stromlos schalten - Steckkontakt auf der Leiterplatte prüfen - Pumpenfunktion prüfen - Gebäudekreis entlüften

Anhang

Code	Bedeutung	Ursache	Behebung
F.817	Fehler Umrichter: Kompressor	<ul style="list-style-type: none"> - Defekt im Kompressor - Defekt im Umrichter 	<ul style="list-style-type: none"> - Wicklungswiderstand im Kompressor messen - Umrichterausgang messen, (muss hochohmig sein)
F.818	Fehler Umrichter: Netzspannung	<ul style="list-style-type: none"> - falsche Netzspannung für den Betrieb des Umrichters - Abschaltung durch EVU 	<ul style="list-style-type: none"> - Netzspannung messen und ggf. korrigieren
F.819	Fehler Umrichter: Überhitzung	<ul style="list-style-type: none"> - interne Überhitzung des Umrichters 	<ul style="list-style-type: none"> - Netzspannung messen - Umrichter abkühlen lassen und Produkt erneut starten - Luftweg des Umrichters prüfen - Lüfter auf Funktion prüfen
F.820	Verbindungsfehler: Pumpe Gebäudekreis	<ul style="list-style-type: none"> - Pumpe meldet kein Signal an die Wärmepumpe zurück 	<ul style="list-style-type: none"> - Kabel zur Pumpe auf Defekt prüfen und ggf. erneuern - Pumpe ersetzen
F.821	Fühlerfehler: Temp. Heizstab	<ul style="list-style-type: none"> - Fühler nicht angeschlossen oder Fühlereingang kurzgeschlossen - Es sind beide Vorlauftemperaturenfühler in der Wärmepumpe defekt 	<ul style="list-style-type: none"> - Fühler prüfen und ggf. austauschen - Kabelbaum austauschen
F.822	Fühlerfehler: Gebäudekreis 2	<ul style="list-style-type: none"> - Drucksensor im Gebäudekreis defekt 	<ul style="list-style-type: none"> - Fühler und Kabel prüfen und ggf. austauschen
F.823	Heißgastemp. Schalt. geöffnet	<ul style="list-style-type: none"> - Der Heißgasthermostat schaltet die Wärmepumpe ab, wenn die Temperatur im Kältemittelkreis zu hoch ist. Nach einer Wartezeit erfolgt ein weiterer Startversuch der Wärmepumpe. Nach drei fehlgeschlagenen Startversuchen in Folge wird eine Fehlermeldung ausgegeben. - Kältemittelkreistemperatur max.: 130 °C - Wartezeit: 5 min (nach dem ersten Auftreten) - Wartezeit: 30 min (nach dem zweiten und jedem weiteren Auftreten) - Rücksetzen des Fehlerzählers bei Eintreten beider Bedingungen: <ul style="list-style-type: none"> - Wärmeanforderung ohne vorzeitiges Abschalten - 60 min ungestörter Betrieb 	<ul style="list-style-type: none"> - EEV prüfen - Schmutzsiebe im Kältekreis ggf. erneuern
F.825	Fühlerfehler: Gebäudekreis 4-W-V	<ul style="list-style-type: none"> - Kältemittelkreis Temperaturenfühler (dampfförmig) nicht angeschlossen oder Fühlereingang kurzgeschlossen 	<ul style="list-style-type: none"> - Fühler und Kabel prüfen und ggf. austauschen
F.1100	Heizstab: STB geöffnet	<p>Der Sicherheitstemperaturbegrenzer der Elektro-Zusatzheizung ist geöffnet aufgrund von:</p> <ul style="list-style-type: none"> - zu geringem Volumenstrom oder Luft im Gebäudekreis - Heizstabbetrieb bei nicht befülltem Gebäudekreis - Heizstabbetrieb bei Vorlauftemperaturen über 95 °C löst die Schmelzsicherung des Sicherheitstemperaturbegrenzers aus und erfordert einen Austausch - Einspeisung von Fremdwärme in den Gebäudekreis 	<ul style="list-style-type: none"> - Gebäudekreispumpe auf Umlauf prüfen - Ggf. Absperrhähne öffnen - Sicherheitstemperaturbegrenzer austauschen - Fremdwärmeeintrag verringern oder unterbinden
F.1101	Heizstab: Vorlauftemperatur zu hoch	<ul style="list-style-type: none"> - Vorlauftemperatur bei Heizstabbetrieb > 70 °C 	<ul style="list-style-type: none"> - Temperaturenfühler unterhalb des Heizstabs prüfen und ggf. erneuern - Spannung am Anschluss der Elektro-Zusatzheizung messen

Code	Bedeutung	Ursache	Behebung
F.1117	Kompressor: Phasenausfall	<ul style="list-style-type: none"> - Sicherung defekt - fehlerhafte elektrische Anschlüsse - zu geringe Netzspannung - Spannungsversorgung Kompressor/Niedertarif nicht angeschlossen - EVU Sperre länger als drei Stunden 	<ul style="list-style-type: none"> - Sicherung prüfen - Elektrische Anschlüsse prüfen - Spannung am elektrischen Anschluss der Wärmepumpe prüfen - EVU Sperrzeit auf unter drei Stunden verkürzen
F.1120	Heizstab: Phasenausfall	<ul style="list-style-type: none"> - Defekt der Elektro-Zusatzheizung - Schlecht angezogene Elektro-Anschlüsse - Zu niedrige Netzspannung 	<ul style="list-style-type: none"> - Elektro-Zusatzheizung und deren Stromversorgung prüfen - Elektro-Anschlüsse prüfen - Spannung am Elektro-Anschluss der Elektro-Zusatzheizung messen
F.9998	Verbindungsfehler: Wärmepumpe	<ul style="list-style-type: none"> - EBus-Kabel nicht oder falsch angeschlossen - Außeneinheit ohne Versorgungsspannung 	<ul style="list-style-type: none"> - Verbindungsleitungen zwischen Netzanschlussleiterplatte und Reglerleiterplatte bei Innen- und Außeneinheit prüfen

H Zusatzheizung 5,4 kW

Gilt für Produkte mit Heizleistung 5kW und 7kW

Leistungsstufe	Leistungsaufnahme
0	0,0 kW
1	0,9 kW
2	1,1 kW
3	1,7 kW
4	2,0 kW
5	2,8 kW
6	3,7 kW
7	4,5 kW
8	5,4 kW

I Zusatzheizung 8,54 kW bei 230 V

Gilt für Produkte mit Heizleistung 12kW

Leistungsstufe bei 230 V	Leistungsaufnahme
0	0,0 kW
1	0,7 kW
2	1,2 kW
3	1,8 kW
4	2,2 kW
5	3,2 kW
6	3,8 kW
7	4,7 kW
8	5,4 kW


Anhang

J Zusatzheizung 8,54 kW bei 400 V

Gilt für Produkte mit Heizleistung 12kW

Leistungsstufe bei 400 V	Leistungsaufnahme
0	0,0 kW
1	0,7 kW
2	1,2 kW
3	1,8 kW
4	2,3 kW
5	3,0 kW
6	3,9 kW
7	4,7 kW
8	5,6 kW
9	6,2 kW
10	7,0 kW
11	7,9 kW
12	8,5 kW

K Inspektions- und Wartungsarbeiten

#	Wartungsarbeit	Intervall	
1	Vordruck des Ausdehnungsgefäßes prüfen	Jährlich	41
2	Vorrangumschaltventil auf Leichtgängigkeit prüfen (optisch/akkustisch)	Jährlich	
3	Kältemittelkreis überprüfen, Rost und Öl entfernen	Jährlich	
4	Elektrische Schaltkästen überprüfen, Staub aus den Lüftungsschlitzen entfernen	Jährlich	
5	Schwingungsdämpfer an den Kältemittelleitungen überprüfen	Jährlich	

L Kennwerte Temperatursensor, Kältekreis

Sensoren: TT125, TT135, TT610

Temperatur (°C)	Widerstand (Ohm)
-40	327344
-35	237193
-30	173657
-25	128410
-20	95862
-15	72222
-10	54892
-5	42073
0	32510
5	25316
10	19862
15	15694
20	12486
25	10000
30	8060
35	6535
40	5330
45	4372
50	3605

Temperatur (°C)	Widerstand (Ohm)
55	2989
60	2490
65	2084
70	1753
75	1481
80	1256
85	1070
90	916
95	786
100	678
105	586
110	509
115	443
120	387
125	339
130	298
135	263
140	232
145	206
150	183
155	163

M Kennwerte Interne Temperatursensoren, Hydraulikkreis

Sensoren: TT620 TT650

Temperatur (°C)	Widerstand (Ohm)
0	33400
5	25902
10	20247
15	15950
20	12657
25	10115
30	8138
35	6589
40	5367
45	4398
50	3624
55	3002
60	2500
65	2092
70	1759
75	1486
80	1260
85	1074
90	918
95	788
100	680
105	588
110	510

Anhang

N Kennwerte interne Temperatursensoren VR10, Speichertemperatur

Temperatur (°C)	Widerstand (Ohm)
-40	88130
-35	64710
-30	47770
-25	35440
-20	26460
-15	19900
-10	15090
-5	11520
0	8870
5	6890
10	5390
15	4240
20	3375
25	2700
30	2172
35	1758
40	1432
45	1173
50	966
55	800
60	667
65	558
70	470
75	397
80	338
85	288
90	248
95	213
100	185
105	160
110	139
115	122
120	107
125	94
130	83
135	73
140	65
145	58
150	51

O Kennwerte Außentemperatursensor VRC DCF

Temperatur (°C)	Widerstand (Ohm)
-25	2167
-20	2067
-15	1976
-10	1862
-5	1745
0	1619
5	1494
10	1387
15	1246
20	1128
25	1020
30	920
35	831
40	740

P Technische Daten



Hinweis

Die nachfolgenden Leistungsdaten gelten nur für neue Produkte mit sauberen Wärmetauschern.

Technische Daten - Allgemein

	VWL 57/5 IS	VWL 77/5 IS	VWL 127/5 IS
Produktabmessungen, Breite	440 mm	440 mm	440 mm
Produktabmessungen, Höhe	720 mm	720 mm	720 mm
Produktabmessungen, Tiefe	350 mm	350 mm	350 mm
Gewicht, ohne Verpackung	23 kg	24 kg	26,5 kg
Bemessungsspannung	230 V (+10%/-15%), 50 Hz, 1~/N/PE	230 V (+10%/-15%), 50 Hz, 1~/N/PE	230 V (+10%/-15%), 50 Hz, 1~/N/PE
Bemessungsspannung	400 V (+10%/-15%), 50 Hz, 3~/N/PE	400 V (+10%/-15%), 50 Hz, 3~/N/PE	400 V (+10%/-15%), 50 Hz, 3~/N/PE
Bemessungsleistung, maximal	5,4 kW	5,4 kW	0,0 kW
Bemessungsstrom, maximal	23,50 A (230 V), 14,50 A (400 V)	23,50 A (230 V) 14,50 A (400 V)	0,0
Schutzart	IP 10B	IP 10B	IP 10B
Überspannungskategorie	II	II	II
Sicherungstyp, Charakteristik C, träge, dreipolig schaltend (Unterbrechen der drei Netzleitungen durch einen Schaltvorgang)	entsprechend der gewählten Anschlusspläne auslegen	entsprechend der gewählten Anschlusspläne auslegen	entsprechend der gewählten Anschlusspläne auslegen

Technische Daten - Heizkreis

	VWL 57/5 IS	VWL 77/5 IS	VWL 127/5 IS
Material im Heizkreis	Kupfer	Kupfer	Kupfer
zulässige Wasserbeschaffenheit	ohne Frost- oder Korrosionsschutz. Enthärten Sie das Heizwasser bei Wasserhärten ab 3,0 mmol/l (16,8°dH) gemäß Richtlinie VDI2035 Blatt 1.	ohne Frost- oder Korrosionsschutz. Enthärten Sie das Heizwasser bei Wasserhärten ab 3,0 mmol/l (16,8°dH) gemäß Richtlinie VDI2035 Blatt 1.	ohne Frost- oder Korrosionsschutz. Enthärten Sie das Heizwasser bei Wasserhärten ab 3,0 mmol/l (16,8°dH) gemäß Richtlinie VDI2035 Blatt 1.
Betriebsdruck min.	0,05 MPa (0,50 bar)	0,05 MPa (0,50 bar)	0,05 MPa (0,50 bar)

Anhang

	VWL 57/5 IS	VWL 77/5 IS	VWL 127/5 IS
Betriebsdruck max.	0,3 MPa (3,0 bar)	0,3 MPa (3,0 bar)	0,3 MPa (3,0 bar)
Vorlauftemperatur Heizbetrieb min.	20 °C	20 °C	20 °C
Vorlauftemperatur Heizbetrieb mit Verdichter max.	55 °C	55 °C	55 °C
Vorlauftemperatur Heizbetrieb mit Zusatzheizung max.	70 °C	70 °C	70 °C
Vorlauftemperatur Kühlbetrieb min.	7 °C	7 °C	7 °C
Vorlauftemperatur Kühlbetrieb max.	25 °C	25 °C	25 °C
Nennvolumenstrom min. mit Außeneinheit 3kW	0,3 m³/h		
Nennvolumenstrom min. mit Außeneinheit 5kW	0,4 m³/h		
Nennvolumenstrom min.		0,55 m³/h	
Nennvolumenstrom ΔT 5K mit Außeneinheit 3kW	0,54 m³/h		
Nennvolumenstrom ΔT 5K mit Außeneinheit 5kW	0,79 m³/h		
Nennvolumenstrom ΔT 5K		1,02 m³/h	
Nennvolumenstrom ΔT 8K mit Außeneinheit 3kW	0,3 m³/h		
Nennvolumenstrom ΔT 8K mit Außeneinheit 5kW	0,4 m³/h		
Nennvolumenstrom ΔT 8K		0,55 m³/h	
Restförderhöhe ΔT 5K mit Außeneinheit 3kW	71 kPa (710 mbar)		
Restförderhöhe ΔT 5K mit Außeneinheit 5kW	68 kPa (680 mbar)		
Restförderhöhe ΔT 5K		66 kPa (660 mbar)	
Restförderhöhe ΔT 8K mit Außeneinheit 3kW	71 kPa (710 mbar)		
Restförderhöhe ΔT 8K mit Außeneinheit 5kW	68 kPa (680 mbar)		
Restförderhöhe ΔT 8K		73 kPa (730 mbar)	
Volumenstrom min. bei kontinuierlichem Betrieb an den Einsatzgrenzen mit Außeneinheit 3kW	0,3 m³/h		
Volumenstrom min. bei kontinuierlichem Betrieb an den Einsatzgrenzen mit Außeneinheit 5kW	0,4 m³/h		
Volumenstrom min. bei kontinuierlichem Betrieb an den Einsatzgrenzen		0,55 m³/h	
Volumenstrom max. bei kontinuierlichem Betrieb an den Einsatzgrenzen mit Außeneinheit 3kW	0,54 m³/h		
Volumenstrom max. bei kontinuierlichem Betrieb an den Einsatzgrenzen mit Außeneinheit 5kW	0,79 m³/h		
Volumenstrom max. bei kontinuierlichem Betrieb an den Einsatzgrenzen		1,08 m³/h	
Art der Pumpe	Hocheffizienzpumpe	Hocheffizienzpumpe	Hocheffizienzpumpe
Energieeffizienzindex (EEI) der Pumpe	$\leq 0,2$	$\leq 0,2$	$\leq 0,2$

Technische Daten - Elektrik

	VWL 57/5 IS	VWL 77/5 IS	VWL 127/5 IS
Elektrische Leistungsaufnahme Heizungspumpe min.	2 W	2 W	3 W
Elektrische Leistungsaufnahme Heizungspumpe max.	60 W	60 W	100 W
Elektrische Leistungsaufnahme Heizungspumpe bei A7/35 ΔT 5K bei 250 mbar externen Druckverlust im Heizkreis	20 W	20 W	40 W

Technische Daten – Kältemittelkreis

	VWL 57/5 IS	VWL 77/5 IS	VWL 127/5 IS
Material, Kältemittelleitung	Kupfer	Kupfer	Kupfer
Länge, Kältemittelleitung, maximal	25 m	25 m	25 m
Länge, Kältemittelleitung, minimal	3 m	3 m	3 m
Anschluss technik, Kältemittelleitung	Bördelverbindung	Bördelverbindung	Bördelverbindung
Außendurchmesser, Heißgasleitung	1/2 " (12,7 mm)	5/8 " (15,875 mm)	5/8 " (15,875 mm)
Außendurchmesser, Flüssigkeitsleitung	1/4 " (6,35 mm)	3/8 " (9,575 mm)	3/8 " (9,575 mm)
Mindestwandstärke, Heißgasleitung	0,8 mm	0,95 mm	0,95 mm
Mindestwandstärke, Flüssigkeitsleitung	0,8 mm	0,8 mm	0,8 mm
Kältemittel, Typ	R410A	R410A	R410A
Kältemittel, Global Warming Potential (GWP)	2088	2088	2088
Kältemittel, Füllmenge	1,50 kg	2,39 kg	3,60 kg
Zulässiger Betriebsdruck, maximal	41,5 bar	41,5 bar	41,5 bar
Kompressor, Bauart	Rollkolben	Rollkolben	Rollkolben
Kompressor, Öltyp	Spezifisches Polyvinylester (PVE)	Spezifisches Polyvinylester (PVE)	Spezifisches Polyvinylester (PVE)
Kompressor, Regelung	Elektronisch	Elektronisch	Elektronisch
Zulässiger Höhenunterschied zwischen Außeneinheit und Inneneinheit	≤ 10 m	≤ 10 m	≤ 10 m

Stichwortverzeichnis

Stichwortverzeichnis

A

Aktorenprüfung	37
Aktortest	37
Anschließen, Zirkulationspumpe	33
Aufrufen, Codeebene	37
Aufrufen, Fachhandwerkerebene	37
Aufrufen, Statistiken	37

B

Bedienkonzept	38
Bestimmungsgemäße Verwendung	17
Betriebszustand	39

C

CE-Kennzeichnung	23
Codeebene, aufrufen	37

E

Einstellen, Vorlauftemperatur, Heizbetrieb	38
Elektrizität	18
Elektroinstallation, prüfen	33
Elektro-Zusatzheizung	36
Entsorgung, Produkt	42
Entsorgung, Verpackung	42
Entsorgung, Zubehör	42
Ersatzteile	40

F

Fachhandwerker	17
Fachhandwerkerebene, aufrufen	37
Fehlercodes	39
Fehlerliste, löschen	39
Fehlerspeicher	39
Fehlerspeicher, löschen	39
Fehlersymbol	37
Frost	19
Frostschutzfunktion	20

Fülldruck

ablesen	37
Fülldruck, prüfen, Heizungsanlage	41
Füllen und Entlüften	35

G

Gewicht	25
---------------	----

H

Heizkreisanschlüsse	27
Heizwasser aufbereiten	34
Hochdruckabschaltung	41

I

Inspektion	40
Inspektionsarbeiten	41
Installationsassistent	36
Neustart	37
Installationsassistent, beenden	37

K

Kältemittel	19
Komfortsicherungsbetrieb	40

L

Live Monitor	39
--------------------	----

M

Mindestabstände	25
Montagefreiräume	25

N

Netzanschluss	28
---------------------	----

P

Parameter	
zurücksetzen	39
Probetrieb	41

Produkt

einschalten	36
Prüfen, Elektroinstallation	33
Prüfen, Fülldruck, Heizungsanlage	41
Prüfen, Hochdruckabschaltung	41
Prüfen, Servicemeldung	40
Prüfen, Wartungsmeldung	40
Prüfprogramme	
Verwendung	37
Pumpenblockierschutz	20

Q

Qualifikation	17
---------------------	----

R

Reparatur	
vorbereiten	40
Restförderhöhe des Produkts	38
Rufnummer Fachhandwerker	37

S

Schema	17
Sensortest	37
Servicemeldung, prüfen	40
Servicenummer, hinterlegen	37
Servicepartner	39
Sicherheitseinrichtung	17
Sicherheitstemperaturbegrenzer	20
Sicherheitsventil	27
Spannung	18
Speicheranschluss	27
Sprache	36

starten

Installationsassistent	37
Statistiken, aufrufen	37
Statuscodes	39
Stromversorgung	28

T

Testmenü	37
Transport	17
Typenschild	22

U

Unterlagen	20
------------------	----

V

Ventilblockierschutz	20
Verbrühungsgefahr	18
Verdrahtung	32
Verpackung entsorgen	42
Verwendung	
Prüfprogramme	37

vorbereiten

Reparatur	40
-----------------	----

Vordruck Ausdehnungsgefäß

prüfen	41
--------------	----

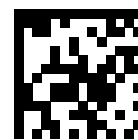
Vorlauftemperatur, einstellen, Heizbetrieb	38
--	----

Vorschriften	19
--------------------	----

W

Warmwassertemperatur	18
Wartung	40
Wartungsarbeiten	41
Wartungsmeldung, prüfen	40

Wassermangelsicherung	20
Werkzeug	19
Z	
Zirkulationspumpe, anschließen.....	33
zurücksetzen	
alle Parameter	39
Zusatzheizung	31



0020253223_00

0020253223_00 ■ 01.03.2018

Supplier

Vaillant Group Austria GmbH

Clemens-Holzmeister-Straße 6 ■ 1100 Wien

Telefon 05 7050 ■ Telefax 05 7050-1199

Telefon 05 7050-2100 (zum Regionaltarif österreichweit, bei Anrufen aus dem Mobilfunknetz ggf. abweichende Tarife - nähere Information erhalten Sie bei Ihrem Mobilnetzbetreiber)

info@vaillant.at ■ termin@vaillant.at

www.vaillant.at ■ www.vaillant.at/werkskundendienst/

N.V. Vaillant S.A.

Golden Hopestraat 15 ■ B-1620 Drogenbos

Tel. 2 3349300 ■ Fax 2 3349319

Kundendienst / Service après-vente / Klantendienst 2 3349352

info@vaillant.be ■ www.vaillant.be

Vaillant Deutschland GmbH & Co.KG

Berghauser Str. 40 ■ D-42859 Remscheid

Telefon 021 91 18-0 ■ Telefax 021 91 18-2810

Auftragsannahme Vaillant Kundendienst 021 91 5767901

info@vaillant.de ■ www.vaillant.de

Vaillant GmbH (Schweiz, Suisse, Svizzera)

Riedstrasse 12 ■ CH-8953 Dietikon

Tel. 044 74429-29 ■ Fax 044 74429-28

Kundendienst 044 74429-29 ■ Techn. Vertriebssupport 044 74429-19

info@vaillant.ch ■ www.vaillant.ch