

**de** Betriebsanleitung  
**de** Installations- und  
Wartungsanleitung



uniTOWER plus

VIH QW 190/6 E

**Publisher/manufacturer**

**Vaillant GmbH**

Berghauser Str. 40 ■ D-42859 Remscheid  
Tel. +492191 18 0 ■ Fax +492191 18 2810  
info@vaillant.de ■ www.vaillant.de



de	Betriebsanleitung .....	1
de	Installations- und Wartungsanleitung .....	13

## Betriebsanleitung

### Inhalt

<b>1</b>	<b>Sicherheit .....</b>	<b>2</b>
1.1	Handlungsbezogene Warnhinweise .....	2
1.2	Bestimmungsgemäße Verwendung .....	2
1.3	Allgemeine Sicherheitshinweise .....	2
<b>2</b>	<b>Hinweise zur Dokumentation.....</b>	<b>4</b>
<b>3</b>	<b>Produktbeschreibung.....</b>	<b>4</b>
3.1	Wärmepumpensystem.....	4
3.2	Produktaufbau .....	4
3.3	Frontklappe öffnen.....	4
3.4	Bedienelemente.....	4
3.5	Bedienfeld.....	5
3.6	Beschreibung der Symbole .....	5
3.7	Funktionsbeschreibung der Tasten .....	5
3.8	Typenbezeichnung und Seriennummer.....	6
3.9	CE-Kennzeichnung.....	6
3.10	Sicherheitseinrichtungen .....	6
<b>4</b>	<b>Betrieb .....</b>	<b>6</b>
4.1	Grundanzeige .....	6
4.2	Bedienkonzept.....	6
4.3	Menüdarstellung .....	6
4.4	Produkt in Betrieb nehmen .....	7
4.5	Heizungsvorlauftemperatur einstellen .....	8
4.6	Warmwassertemperatur einstellen .....	8
4.7	Produktfunktionen ausschalten .....	8
<b>5</b>	<b>Pflege und Wartung.....</b>	<b>8</b>
5.1	Produkt pflegen.....	8
5.2	Wartung .....	8
5.3	Wartungsmeldungen ablesen.....	8
5.4	Anlagendruck kontrollieren .....	9
<b>6</b>	<b>Störungsbehebung.....</b>	<b>9</b>
6.1	Fehlermeldungen ablesen .....	9
6.2	Störungen erkennen und beheben .....	9
<b>7</b>	<b>Außerbetriebnahme.....</b>	<b>9</b>
7.1	Produkt vorübergehend außer Betrieb nehmen ....	9
7.2	Produkt endgültig außer Betrieb nehmen.....	9
<b>8</b>	<b>Recycling und Entsorgung .....</b>	<b>9</b>
<b>9</b>	<b>Garantie und Kundendienst.....</b>	<b>9</b>
9.1	Garantie .....	9
9.2	Kundendienst.....	10
<b>Anhang .....</b>	<b>11</b>	
<b>A</b>	<b>Störungsbehebung.....</b>	<b>11</b>
<b>B</b>	<b>Übersicht Bedienebene Betreiber .....</b>	<b>11</b>



# 1 Sicherheit

## 1 Sicherheit

### 1.1 Handlungsbezogene Warnhinweise

#### Klassifizierung der handlungsbezogenen Warnhinweise

Die handlungsbezogenen Warnhinweise sind wie folgt mit Warnzeichen und Signalwörtern hinsichtlich der Schwere der möglichen Gefahr abgestuft:

#### Warnzeichen und Signalwörter

**Gefahr!**

Unmittelbare Lebensgefahr oder Gefahr schwerer Personenschäden

**Gefahr!**

Lebensgefahr durch Stromschlag

**Warnung!**

Gefahr leichter Personenschäden

**Vorsicht!**

Risiko von Sachschäden oder Schäden für die Umwelt

### 1.2 Bestimmungsgemäße Verwendung

Bei unsachgemäßer oder nicht bestimmungsgemäßer Verwendung können Gefahren für Leib und Leben des Benutzers oder Dritter bzw. Beeinträchtigungen des Produkts und anderer Sachwerte entstehen.

Dieses Produkt ist eine Systemkomponente zur Regelung der Heizkreise und der Warmwasserbereitung in Verbindung mit einer Wärmepumpe, mittels Systemregler.

Die bestimmungsgemäße Verwendung beinhaltet:

- das Beachten der beiliegenden Betriebsanleitungen des Produkts sowie aller weiteren Komponenten der Anlage
- die Einhaltung aller in den Anleitungen aufgeführten Inspektions- und Wartungsbedingungen.

Das Produkt ist ausschließlich für den häuslichen Gebrauch bestimmt.

Die bestimmungsgemäße Verwendung erlaubt alleine diese Produkt-Kombinationen:

Außereinheit	Inneneinheit
VWL ..5/6 A ..	VIH QW 190/6...
	VWZ MEH 97/6

Dieses Produkt kann von Kindern ab 8 Jahren und darüber sowie von Personen mit verringerten physischen, sensorischen oder mentalen Fähigkeiten oder Mangel an Erfahrung und Wissen benutzt werden, wenn sie beaufsichtigt oder bezüglich des sicheren Gebrauchs des Produktes unterwiesen wurden und die daraus resultierenden Gefahren verstehen. Kinder dürfen nicht mit dem Produkt spielen. Reinigung und Benutzer-Wartung dürfen nicht von Kindern ohne Beaufsichtigung durchgeführt werden.

Eine andere Verwendung als die in der vorliegenden Anleitung beschriebene oder eine Verwendung, die über die hier beschriebene hinausgeht, gilt als nicht bestimmungsgemäß. Nicht bestimmungsgemäß ist auch jede unmittelbare kommerzielle und industrielle Verwendung.

**Achtung!**

Jede missbräuchliche Verwendung ist untersagt.

### 1.3 Allgemeine Sicherheitshinweise

#### 1.3.1 Gefahr durch Fehlbedienung

Durch Fehlbedienung können Sie sich selbst und andere gefährden und Sachschäden verursachen.

- ▶ Lesen Sie die vorliegende Anleitung und alle mitgeltenden Unterlagen sorgfältig durch, insb. das Kapitel "Sicherheit" und die Warnhinweise.
- ▶ Führen Sie nur diejenigen Tätigkeiten durch, zu denen die vorliegende Betriebsanleitung anleitet.

#### 1.3.2 Lebensgefahr durch Veränderungen am Produkt oder im Produktumfeld

- ▶ Entfernen, überbrücken oder blockieren Sie keinesfalls die Sicherheitseinrichtungen.
- ▶ Manipulieren Sie keine Sicherheitseinrichtungen.
- ▶ Zerstören oder entfernen Sie keine Plomben von Bauteilen.
- ▶ Nehmen Sie keine Veränderungen vor:
  - am Produkt
  - an den Zuleitungen für Wasser und Strom
  - am Sicherheitsventil





- an den Ablaufleitungen
- an baulichen Gegebenheiten, die Einfluss auf die Betriebssicherheit des Produkts haben können

### **1.3.3 Verletzungsgefahr und Risiko eines Sachschadens durch unsachgemäße oder unterlassene Wartung und Reparatur**

- ▶ Versuchen Sie niemals, selbst Wartungsarbeiten oder Reparaturen an Ihrem Produkt durchzuführen.
- ▶ Lassen Sie Störungen und Schäden umgehend durch einen Fachhandwerker beheben.
- ▶ Halten Sie die vorgegebenen Wartungsintervalle ein.

### **1.3.4 Risiko eines Sachschadens durch Frost**

- ▶ Stellen Sie sicher, dass die Heizungsanlage bei Frost auf jeden Fall in Betrieb bleibt und alle Räume ausreichend temperiert sind.
- ▶ Wenn Sie den Betrieb nicht sicherstellen können, dann lassen Sie einen Fachhandwerker die Heizungsanlage entleeren.



## 2 Hinweise zur Dokumentation

### 2 Hinweise zur Dokumentation

- ▶ Beachten Sie unbedingt alle Betriebsanleitungen, die Komponenten der Anlage beiliegen.
- ▶ Bewahren Sie diese Anleitung sowie alle mitgeltenden Unterlagen zur weiteren Verwendung auf.

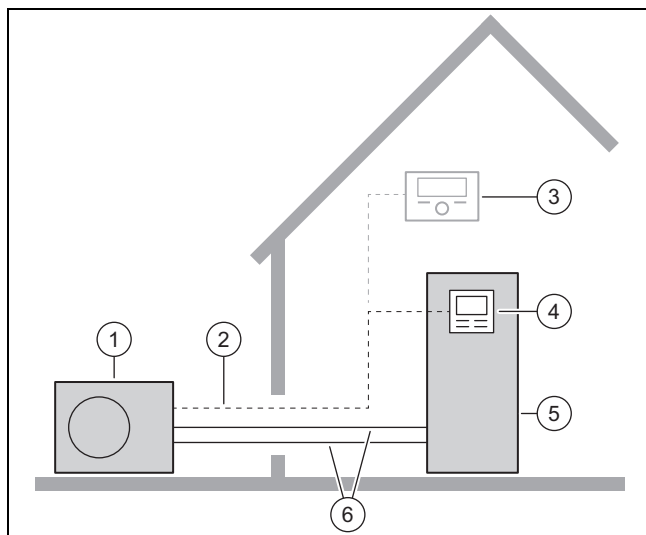
Diese Anleitung gilt ausschließlich für:

Produkt
VIH QW 190/6 (ohne Elektro-Zusatzheizung)
VIH QW 190/6 E

## 3 Produktbeschreibung

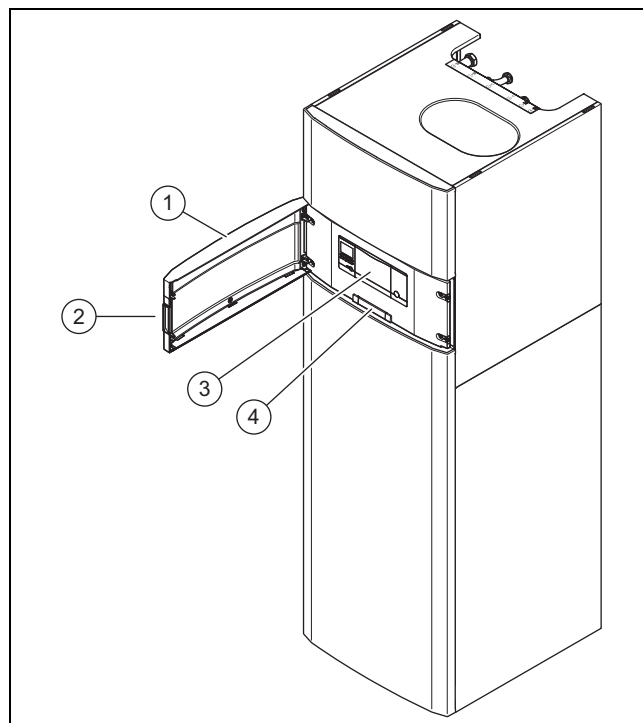
### 3.1 Wärmepumpensystem

Aufbau eines typischen Wärmepumpensystems mit Split-Technologie:



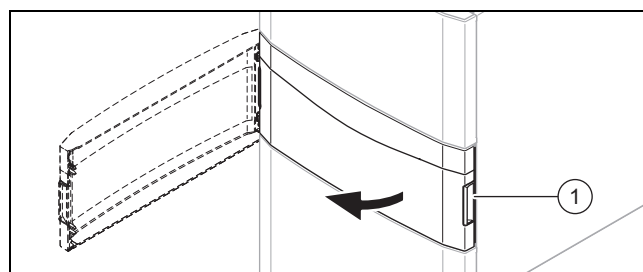
- |                             |                             |
|-----------------------------|-----------------------------|
| 1 Wärmepumpe, Außen-einheit | 4 Regler der Inneneinheit   |
| 2 eBUS-Leitung              | 5 Wärmepumpe, Innen-einheit |
| 3 Systemregler (optional)   | 6 Heizkreis                 |

### 3.2 Produktaufbau



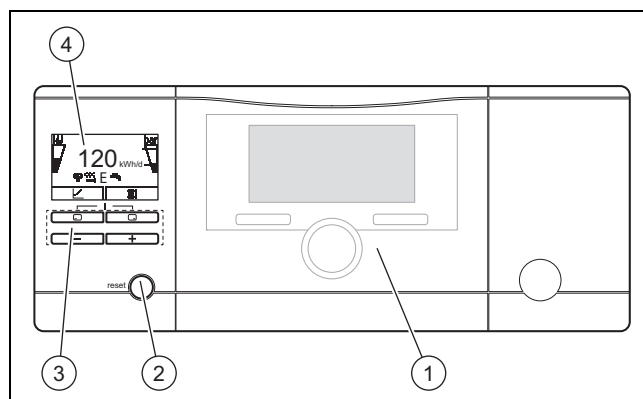
- |               |   |
|---------------|---|
| 1 Frontklappe | 3 Bedienelemente                            |
| 2 Griffmulde  | 4 Schild mit Seriennummer auf der Rückseite |

### 3.3 Frontklappe öffnen



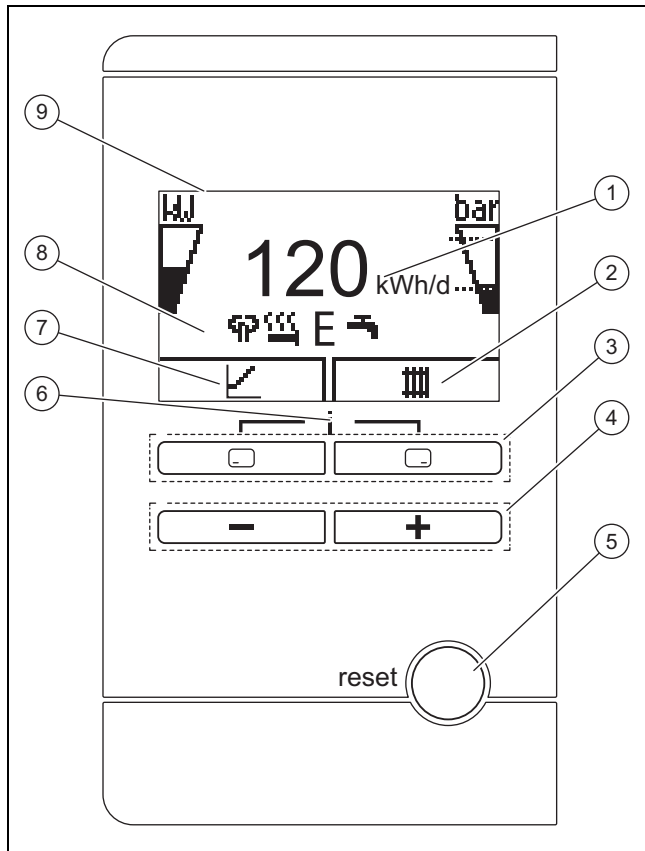
- ▶ Ziehen Sie die Frontklappe an einer der Griffmulden (1) zu sich.

### 3.4 Bedienelemente



- |                                     |              |
|-------------------------------------|--------------|
| 1 Systemregler (optionales Zubehör) | 3 Bedienfeld |
| 2 Entstörtaste                      | 4 Display    |

3.5 Bedienfeld



- |   |   |   |   |
|---|---|---|---|
| 1 | Anzeige des täglichen Umweltenergieertrags              | 6 | Zugang zum Menü für Zusatzinformationen                           |
| 2 | Anzeige der aktuellen Belegung der rechten Auswahltaste | 7 | Anzeige der aktuellen Belegung der linken Auswahltaste            |
| 3 | Linke und rechte Auswahltasten □ □                      | 8 | Anzeige der Symbole des aktuellen Betriebszustands der Wärmepumpe |
| 4 | □- und □-Taste  | 9 | Display   |
| 5 | Entstörtaste, Neustart des Produkts                     |   |   |

3.6 Beschreibung der Symbole

Wenn Sie innerhalb einer Minute keine Taste betätigen, dann erlischt die Beleuchtung.

Symbol	Bedeutung	Erläuterung
	Leistung des Kompressors	<ul style="list-style-type: none"> <li>nicht gefüllt: Kompressor nicht in Betrieb</li> <li>teilweise gefüllt: Kompressor in Betrieb. Teillastbetrieb.</li> <li>voll gefüllt: Kompressor in Betrieb. Volllastbetrieb.</li> </ul>

Symbol	Bedeutung	Erläuterung
	<ul style="list-style-type: none"> <li>ohne Entkopplungsmodul</li> <li>Fülldruck im Gebäudekreis (gemessen in Außen-einheit)</li> <li>mit Entkopplungsmodul</li> <li>Fülldruck im Gebäudekreis (gemessen in Innen-einheit)</li> </ul>	<p>Die gestrichelten Linien markieren den zulässigen Bereich.</p> <ul style="list-style-type: none"> <li>statisch angezeigt: Fülldruck im zulässigen Bereich</li> <li>blinkend angezeigt: Fülldruck außerhalb des zulässigen Bereichs</li> </ul>
	Flüsterbetrieb	– Betrieb mit verminderter Schallemission
	Elektro-Zusatzheizung	<ul style="list-style-type: none"> <li>blinkend angezeigt: Elektro-Zusatzheizung in Betrieb</li> <li>zusammen mit Symbol "Heizbetrieb" angezeigt: Elektro-Zusatzheizung aktiv für Heizbetrieb</li> <li>zusammen mit Symbol "Warmwasserbereitung" angezeigt: Elektro-Zusatzheizung aktiv für Warmwasserbetrieb</li> </ul>
	eco-Modus	– Energiesparender Warmwasserbetrieb
	Heizbetrieb	– Heizbetrieb aktiv
	Warmwasserbereitung	– Warmwasserbetrieb aktiv
	Kühlbetrieb	– Kühlbetrieb aktiv
	Fehlerzustand	– Erscheint anstelle der Grundanzeige, ggf. erläuternde Klartextanzeige

3.7 Funktionsbeschreibung der Tasten

Die beiden Auswahltasten sind so genannte Softkey-Tasten, die verschiedenen Funktionen zugeordnet sein können.

Taste	Bedeutung
	<ul style="list-style-type: none"> <li>Abbrechen der Änderung eines Einstellwerts oder Aktivieren einer Betriebsart</li> <li>Aufrufen einer höheren Auswahlebene im Menü</li> </ul>
	<ul style="list-style-type: none"> <li>Bestätigen eines Einstellwerts oder Aktivieren einer Betriebsart</li> <li>Aufrufen einer niedrigeren Auswahlebene im Menü</li> </ul>
	Aufrufen der Zusatzfunktionen

## 4 Betrieb

Taste	Bedeutung
☐ oder ☒	- Navigieren zwischen den einzelnen Menüeinträgen
	- Erhöhen oder Verringern des ausgewählten Einstellwerts

Einstellbare Werte werden blinkend dargestellt.

Die Änderung eines Wertes müssen Sie immer bestätigen. Erst dann wird die neue Einstellung gespeichert. Mit ☐ können Sie jederzeit einen Vorgang abbrechen. Wenn Sie länger als 15 Minuten keine Taste betätigen, dann springt das Display in die Grundanzeige zurück.

### 3.8 Typenbezeichnung und Seriennummer

Die Typenbezeichnung und die Seriennummer befinden sich auf dem Typenschild.

### 3.9 CE-Kennzeichnung



Mit der CE-Kennzeichnung wird dokumentiert, dass die Produkte gemäß der Konformitätserklärung die grundlegenden Anforderungen der einschlägigen Richtlinien erfüllen.

Die Konformitätserklärung kann beim Hersteller eingesehen werden.

### 3.10 Sicherheitseinrichtungen

#### 3.10.1 Frostschutzfunktion

Die Anlagenfrostschutzfunktion wird über das Produkt selbst oder über den optionalen Systemregler gesteuert. Bei Ausfall des Systemreglers gewährleistet das Produkt einen eingeschränkten Frostschutz für den Heizkreis.

Bei negativen Außentemperaturen besteht erhöhte Gefahr, das Heizungswasser gefriert, wenn eine Störung der Wärmepumpe z. B. durch Stromausfall oder einen Defekt des Kompressors vorliegt.

#### 3.10.2 Wassermangelsicherung

Diese Funktion überwacht ständig den Heizwasserdruck, um einen möglichen Heizwassermangel zu verhindern.

#### 3.10.3 Einfrierschutz

Diese Funktion verhindert das Einfrieren des geräteinternen Heizkreises bei Unterschreitung einer bestimmten Heizungsvorlauftemperatur.

Wenn die Heizungsvorlauftemperatur von der Außeneinheit unter 4° C sinkt, dann wird der Kompressor eingeschaltet, um die Heizungsvorlauftemperatur zu erhöhen.

#### 3.10.4 Pumpenblockierschutz

Diese Funktion verhindert ein Festsetzen der Pumpen für Heizwasser. Die Pumpen, die 23 Stunden lang nicht in Betrieb waren, werden nacheinander für die Dauer von 10 - 20 Sekunden eingeschaltet.

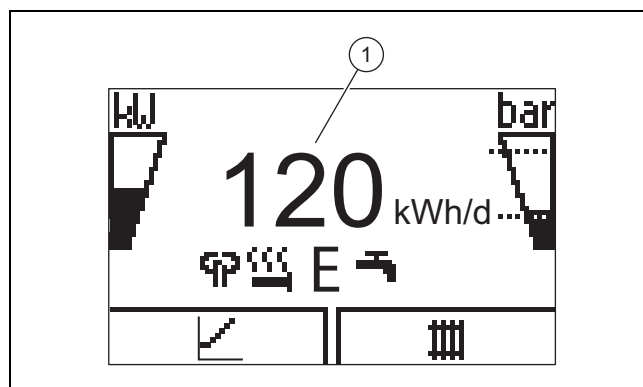
### 3.10.5 Sicherheitstemperaturbegrenzer (STB) im Heizkreis

Wenn die Temperatur im Heizkreis der internen Elektro-Zusatzheizung die Maximaltemperatur überschreitet, dann schaltet der STB die Elektro-Zusatzheizung verriegelnd ab. Nach Auslösen muss der Sicherheitstemperaturbegrenzer ausgetauscht werden.

- Heizkreistemperatur max.: 98 °C

## 4 Betrieb

### 4.1 Grundanzeige



Im Display sehen Sie die Grundanzeige mit dem aktuellen Zustand des Produkts. In der Mitte des Displays wird der tägliche Energieertrag (1) angezeigt.

Wenn Sie eine Auswahltaste drücken, dann wird im Display die aktivierte Funktion angezeigt.

Sobald eine Fehlermeldung vorliegt, wechselt die Grundanzeige zur Fehlermeldung.

### 4.2 Bedienkonzept

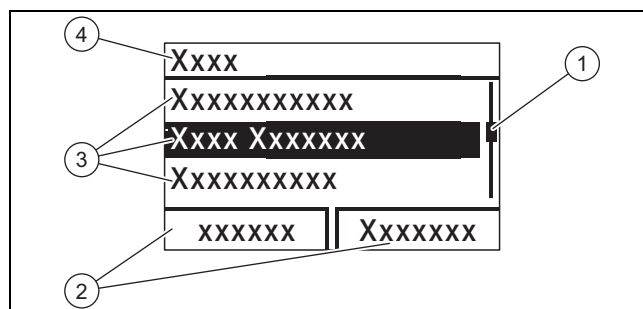
Das Produkt hat zwei Bedienebenen.

Die Bedienebene für den Betreiber zeigt die wichtigsten Informationen an und bietet Einstellmöglichkeiten, die keine speziellen Vorkenntnisse erfordern.

Die Bedienebene für den Fachhandwerker ist dem Fachhandwerker vorbehalten und mit einem Code geschützt.

Übersicht Bedienebene Betreiber (→ Seite 11)

### 4.3 Menüdarstellung



- |   |                                     |   |                                 |
|---|-------------------------------------|---|---------------------------------|
| 1 | Laufleiste                          | 3 | Listeneinträge der Auswahlebene |
| 2 | Aktuelle Belegung der Auswahltasten | 4 | Auswahlebene                    |



**Hinweis**

Eine Pfadangabe am Anfang eines Kapitels gibt an, wie Sie zu dieser Funktion gelangen, z. B. **Menü → Information → Kontaktdaten**.

**4.4 Produkt in Betrieb nehmen****4.4.1 Absperreinrichtungen öffnen**

1. Lassen Sie sich von dem Fachhandwerker, der das Produkt installiert hat, die Lage und Handhabung der Absperreinrichtungen erklären.
2. Öffnen Sie, falls installiert, die Wartungshähne im Vorlauf und Rücklauf der Heizungsanlage.
3. Öffnen Sie das Kaltwasser-Absperrventil.

**4.4.2 Produkt einschalten****Hinweis**

Das Produkt verfügt nicht über einen Ein-/Aus-Schalter. Sobald das Produkt an das Stromnetz angeschlossen wird, ist es eingeschaltet und betriebsbereit. Es kann nur über die bauseits installierte Trennvorrichtung, z. B. Sicherungen oder Leistungsschutzschalter im Hausanschlusskasten, ausgeschaltet werden.

1. Stellen Sie sicher, dass die Produktverkleidung montiert ist.
2. Schalten Sie das Produkt über die Sicherungen im Hausanschlusskasten ein.
  - ◀ In der Betriebsanzeige des Produkts erscheint die „Grundanzeige“.
  - ◀ Im Display des optionalen Systemreglers erscheint ggf. ebenfalls die „Grundanzeige“.

**4.4.3 Speichersolltemperatur anpassen****Gefahr!****Lebensgefahr durch Legionellen!**

Legionellen entwickeln sich bei Temperaturen unter 60 °C.

- ▶ Lassen Sie sich vom Fachhandwerker über die durchgeführten Maßnahmen zum Legionellenschutz in Ihrer Anlage informieren.
- ▶ Stellen Sie ohne Rücksprache mit dem Fachhandwerker keine Wassertemperaturen unter 60 °C ein.

In Abhängigkeit von der Umweltenergiequelle können Speichersolltemperaturen bis zu 70 °C schon mit dem Kompressor erreicht werden. Um eine energieeffiziente Warmwasserbereitung hauptsächlich durch die gewonnene Umweltenergie zu erreichen, muss im optionalen Systemregler bzw. am Bedienfeld der Wärmepumpe die Werkseinstellung für die Wunschttemperatur Warmwasser angepasst werden.

**Bedingung:** Systemregler angeschlossen

- ▶ Stellen Sie dazu die Speichersolltemperatur (**Wunschttemperatur Warmwasserkreis**) zwischen 50 und 55 °C ein.
- ▶ Lassen Sie zusätzlich die Elektro-Zusatzheizung für die Warmwasserbereitung eingeschaltet, damit auch bei Außentemperaturen unter 0 °C und über 20 °C die notwendigen 60 °C für das Legionellenschutz-Zeitprogramms erreicht werden können.

**Bedingung:** Kein Systemregler angeschlossen

- ▶ Stellen Sie dazu die Speichersolltemperatur (**Wunschttemperatur Warmwasserkreis**) auf 65 °C ein.
- ▶ Lassen Sie zusätzlich die Elektro-Zusatzheizung für die Warmwasserbereitung eingeschaltet, damit auch bei Außentemperaturen unter 0 °C und über 20 °C die notwendigen 60 °C für den Legionellenschutz erreicht werden können.

**4.4.4 Ertragsanzeige**

Mit dieser Funktion können Sie sich den Umweltenergieertrags als kumulierter Wert für die Zeiträume Tag, Monat und gesamt unterschieden nach Betriebsarten Heizen, Warmwasserbereitung und Kühlen anzeigen lassen.

Die Anzeige der Arbeitszahl für die Zeiträume Monat und gesamt unterschieden nach Betriebsarten Heizen und Warmwasserbereitung können Sie sich anzeigen lassen. Die Arbeitszahl stellt das Verhältnis der erzeugten Wärmeenergie zum eingesetzten Betriebsstrom dar. Monatswerte können stark schwanken, da z. B. im Sommer nur Warmwasserbereitung betrieben wird. Auf diese Schätzung haben viele Faktoren Einfluss, z. B. die Art der Heizungsanlage (direkter Heizbetrieb = niedrige Vorlauftemperatur oder indirekter Heizbetrieb über Pufferspeicher = hohe Vorlauftemperatur). Die Abweichung kann deshalb bis zu 20 % betragen.

Bei den Arbeitszahlen wird nur die Stromaufnahme der internen Komponenten erfasst, nicht die von externen Komponenten wie z. B. externen Heizkreispumpen, Ventilen, usw.

**4.4.5 Live Monitor anzeigen**

**Menü → Live Monitor**

Mit Hilfe des Live Monitors können Sie den aktuellen Produktstatus anzeigen.

**4.4.6 Gebäudekreisdruck anzeigen**

**Menü → Live Monitor → Gebäudekreis Druck**

Mit dieser Funktion können Sie den aktuellen Fülldruck der Heizungsanlage anzeigen.

**4.4.7 Betriebsstatistik ablesen**

**Menü → Information → Betriebsstd. Heizen**

**Menü → Information → Betriebsstd. Warmwasser**






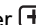
**Menü → Information → Betriebsstd. Kühlen**

**Menü → Information → Betriebsstd. Gesamt**

Mit dieser Funktion können Sie die Betriebsstunden jeweils für den Heizbetrieb, den Warmwasserbetrieb, den Kühlbetrieb und den Gesamtbetrieb anzeigen.

## 5 Pflege und Wartung

### 4.4.8 Sprache einstellen

1. Wenn Sie eine andere Sprache einstellen wollen, dann drücken **und halten** Sie  und  **gleichzeitig**.
2. Drücken Sie zusätzlich kurz die Entstörtaste.
3. **Halten Sie**  und , gedrückt, bis das Display die Spracheinstellung anzeigt.
4. Wählen Sie die gewünschte Sprache mit  oder  aus.
5. Bestätigen Sie mit (OK).
6. Wenn die richtige Sprache eingestellt ist, dann bestätigen Sie nochmals mit (OK).

### 4.4.9 Displaykontrast einstellen

**Menü** → **Grundeinstellungen** → **Displaykontrast**

- ▶ Hier können Sie den Kontrast einstellen.

### 4.4.10 Serial- und Artikelnummer

**Menü** → **Information** → **Seriennummer**

Es wird die Seriennummer des Produkts angezeigt.

Die Artikelnummer steht in der zweiten Zeile der Seriennummer.


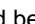

### 4.4.11 Kontaktdaten des Fachhandwerkers

**Menü** → **Information** → **Kontaktdaten Telefonnummer**

Wenn der Fachhandwerker bei der Installation seine Rufnummer eingetragen hat, dann können Sie sie hier ablesen.

## 4.5 Heizungsvorlauftemperatur einstellen

**Bedingung:** Kein Systemregler angeschlossen



- ▶ Drücken Sie in der Grundanzeige .
- ▶ Ändern Sie den Wert mit  oder  und bestätigen Sie.

**Bedingung:** Systemregler angeschlossen

- ▶ Stellen Sie Heizungsvorlauftemperatur am Systemregler ein, → Betriebsanleitung Systemregler.

## 4.6 Warmwassertemperatur einstellen

**Bedingung:** Kein Systemregler angeschlossen

- ▶ Drücken Sie in der Grundanzeige .
- ▶ Ändern Sie den Wert mit  oder  und bestätigen Sie.



**Bedingung:** Systemregler angeschlossen

- ▶ Stellen Sie Warmwassertemperatur am Systemregler ein, → Betriebsanleitung Systemregler.

## 4.7 Produktfunktionen ausschalten

### 4.7.1 Heizbetrieb ausschalten (Sommerbetrieb)

**Bedingung:** Kein Systemregler angeschlossen



- ▶ Drücken Sie in der Grundanzeige .
- ▶ Ändern Sie den Wert mit  auf Null und bestätigen Sie.

**Bedingung:** Systemregler angeschlossen

- ▶ Schalten Sie den Heizbetrieb am Systemregler aus (Sommerbetrieb), → Betriebsanleitung Systemregler.

### 4.7.2 Warmwasserbereitung ausschalten

**Bedingung:** Kein Systemregler angeschlossen

- ▶ Drücken Sie in der Grundanzeige .
- ▶ Stellen Sie den Wert mit  auf Null und bestätigen Sie.

**Bedingung:** Systemregler angeschlossen

- ▶ Schalten Sie die Warmwasserbereitung am Systemregler aus, → Betriebsanleitung Systemregler.

### 4.7.3 Heizungsanlage entleeren

Eine andere Möglichkeit des Frostschutzes für sehr lange Abschaltzeiten besteht darin, die Heizungsanlage und das Produkt vollständig zu entleeren.

- ▶ Wenden Sie sich dazu an einen Fachhandwerker.

## 5 Pflege und Wartung


### 5.1 Produkt pflegen

- ▶ Reinigen Sie die Verkleidung mit einem feuchten Tuch und etwas lösungsmittelfreier Seife.
- ▶ Verwenden Sie keine Sprays, keine Scheuermittel, Spülmittel, lösungsmittel- oder chlorhaltigen Reinigungsmittel.

### 5.2 Wartung

Voraussetzung für dauernde Betriebsbereitschaft und –sicherheit, Zuverlässigkeit und hohe Lebensdauer des Produkts sind eine jährliche Inspektion und eine zweijährliche Wartung des Produkts durch einen Fachhandwerker. Abhängig von den Ergebnissen der Inspektion kann eine frühere Wartung notwendig sein.

### 5.3 Wartungsmeldungen ablesen

Wenn das Symbol  im Display angezeigt wird, dann ist eine Wartung des Produkts notwendig oder das Produkt befindet sich im eingeschränkten Betrieb (Komfortsicherung). Das Produkt ist nicht im Fehlermodus, sondern arbeitet weiter.

- ▶ Wenden Sie sich an einen Fachhandwerker.

**Bedingung:** Lhm. 37 wird angezeigt

Das Produkt befindet sich im Komfortsicherungsbetrieb. Das Produkt hat eine dauerhafte Störung erkannt und läuft mit eingeschränktem Komfort weiter.

## 5.4 Anlagendruck kontrollieren

1. Kontrollieren Sie den Fülldruck der Heizungsanlage nach Erstinbetriebnahme und Wartung täglich eine Woche lang und danach halbjährlich.
  - Min. Betriebsdruck Heizkreis:  $\geq 0,07$  MPa ( $\geq 0,70$  bar)
2. Lassen Sie sich den Fülldruck über **Menü Live Monitor Wasserdruck** anzeigen.
3. Benachrichtigen Sie Ihren Fachhandwerker, damit er Heizwasser nachfüllt, um den Fülldruck zu erhöhen und bei häufigem Druckverlust die Ursache für den Heizwasserverlust ermittelt und beseitigt.

## 6 Störungsbehebung

### 6.1 Fehlermeldungen ablesen

Fehlermeldungen haben Priorität vor allen anderen Anzeigen und werden im Display anstelle der Grundanzeige angezeigt. Beim gleichzeitigen Auftreten mehrerer Fehler werden diese abwechselnd für jeweils zwei Sekunden angezeigt.

Je nach Fehlerart kann das System im Notbetrieb arbeiten, um den Heizbetrieb oder die Warmwasserbereitung aufrechtzuerhalten.

#### F.723 Gebäudekreis: Druck zu niedrig

Wenn der Fülldruck unter den Mindestdruck sinkt, dann wird die Wärmepumpe automatisch abgeschaltet.

- ▶ Benachrichtigen Sie Ihren Fachhandwerker, damit er Heizwasser auffüllt.

#### F.1120 Heizstab: Phasenausfall

Das Produkt verfügt über einen internen Leitungsschutzschalter, der bei Kurzschlüssen oder Ausfall einer (Produkt mit 230 V-Stromversorgung) oder mehrerer (Produkt mit 400 V-Stromversorgung) stromführender Phasen die Wärmepumpe abschaltet.

Bei einer defekten Elektro-Zusatzheizung ist der Legionellen-schutz nicht immer gewährleistet.

- ▶ Benachrichtigen Sie Ihren Fachhandwerker, damit er die Ursache behebt und den internen Leitungsschutzschalter zurücksetzt.

### 6.2 Störungen erkennen und beheben

- ▶ Wenn sich beim Betrieb des Produkts Probleme ergeben, dann können Sie einige Punkte mit Hilfe der Tabelle prüfen.  
Störungsbehebung (→ Seite 11)
- ▶ Wenn das Produkt nicht einwandfrei arbeitet, obwohl Sie die Punkte aus der Tabelle überprüft haben, dann wenden Sie sich an einen Fachhandwerker.

## 7 Außerbetriebnahme

### 7.1 Produkt vorübergehend außer Betrieb nehmen

- ▶ Schalten Sie das Produkt über die bauseits installierte Trennvorrichtung (z. B. Sicherungen oder Leistungsschalter) aus.

### 7.2 Produkt endgültig außer Betrieb nehmen

- ▶ Lassen Sie das Produkt von einem Fachhandwerker endgültig außer Betrieb nehmen und entsorgen.

## 8 Recycling und Entsorgung

- ▶ Überlassen Sie die Entsorgung der Verpackung dem Fachhandwerker, der das Produkt installiert hat.



■ Wenn das Produkt mit diesem Zeichen gekennzeichnet ist:

- ▶ Entsorgen Sie das Produkt in diesem Fall nicht über den Hausmüll.
- ▶ Geben Sie stattdessen das Produkt an einer Sammelstelle für Elektro- oder Elektronik-Altgeräte ab.



■ Wenn das Produkt Batterien enthält, die mit diesem Zeichen gekennzeichnet sind, dann können die Batterien gesundheits- und umweltschädliche Substanzen enthalten.

- ▶ Entsorgen Sie die Batterien in diesem Fall an einer Sammelstelle für Batterien.

## 9 Garantie und Kundendienst

### 9.1 Garantie

**Gültigkeit:** Belgien

Die N.V. VAILLANT gewährleistet eine Garantie von 2 Jahren auf alle Material- und Konstruktionsfehler ihrer Produkte ab dem Rechnungsdatum.

Die Garantie wird nur gewährt, wenn folgende Voraussetzungen erfüllt sind:

1. Das Gerät muss von einem qualifizierten Fachmann installiert worden sein. Dieser ist dafür verantwortlich, dass alle geltenden Normen und Richtlinien bei der Installation beachtet wurden.
2. Während der Garantiezeit ist nur der Vaillant Werkskundendienst autorisiert, Reparaturen oder Veränderungen am Gerät vorzunehmen. Die Werksgarantie erlischt, wenn in das Gerät Teile eingebaut werden, die nicht von Vaillant zugelassen sind.
3. Damit die Garantie wirksam werden kann, muss die Garantiekarte vollständig und ordnungsgemäß ausgefüllt, unterschrieben und ausreichend frankiert spätestens fünfzehn Tage nach der Installation an uns zurückgeschickt werden.

Während der Garantiezeit an dem Gerät festgestellte Material- oder Fabrikationsfehler werden von unserem

## 9 Garantie und Kundendienst

Werkskundendienst kostenlos behoben. Für Fehler, die nicht auf den genannten Ursachen beruhen, z. B. Fehler aufgrund unsachgemäßer Installation oder vorschriftswidriger Behandlung, bei Verstoß gegen die geltenden Normen und Richtlinien zur Installation, zum Aufstellraum oder zur Belüftung, bei Überlastung, Frosteinwirkung oder normalem Verschleiß oder bei Gewalteinwirkung übernehmen wir keine Haftung. Wenn eine Rechnung gemäß den allgemeinen Bedingungen des Werkvertrags ausgestellt wird, wird diese ohne vorherige schriftliche Vereinbarung mit Dritten (z. B. Eigentümer, Vermieter, Verwalter etc.) an den Auftraggeber oder/und den Benutzer der Anlage gerichtet; dieser übernimmt die Zahlungsverpflichtung. Der Rechnungsbetrag ist dem Techniker des Werkskundendienstes, der die Leistung erbracht hat, zu erstatten. Die Reparatur oder der Austausch von Teilen während der Garantie verlängert die Garantiezeit nicht. Nicht umfasst von der Werksgarantie sind Ansprüche, die über die kostenlose Fehlerbeseitigung hinausgehen, wie z. B. Ansprüche auf Schadenersatz. Gerichtsstand ist der Sitz unseres Unternehmens. Um alle Funktionen des Vaillant Geräts auf Dauer sicherzustellen und um den zugelassenen Serienzustand nicht zu verändern, dürfen bei Wartungs- und Instandhaltungsarbeiten nur Original Vaillant Ersatzteile verwendet werden!

**Gültigkeit:** Schweiz

Werksgarantie gewähren wir nur bei Installation durch einen anerkannten Fachhandwerksbetrieb. Dem Eigentümer des Geräts räumen wir eine Werksgarantie entsprechend den landesspezifischen Vaillant Geschäftsbedingungen und den entsprechend abgeschlossenen Wartungsverträgen ein. Garantiarbeiten werden grundsätzlich nur von unserem Werkskundendienst ausgeführt.

**Gültigkeit:** Deutschland  
ODER Österreich

Herstellergarantie gewähren wir nur bei Installation durch einen anerkannten Fachhandwerksbetrieb.

Dem Eigentümer des Geräts räumen wir diese Herstellergarantie entsprechend den Vaillant Garantiebedingungen ein. Garantiarbeiten werden grundsätzlich nur von unserem Kundendienst ausgeführt. Wir können Ihnen daher etwaige Kosten, die Ihnen bei der Durchführung von Arbeiten an dem Gerät während der Garantiezeit entstehen, nur dann erstatten, falls wir Ihnen einen entsprechenden Auftrag erteilt haben und es sich um einen Garantiefall handelt.

### 9.2 Kundendienst

**Gültigkeit:** Österreich

#### **Vaillant Group Austria GmbH**

Clemens-Holzmeister-Straße 6

1100 Wien

Telefon 05 7050

Telefax 05 7050 1199

Telefon 05 7050 2100 (zum Regionaltarif österreichweit, bei Anrufen aus dem Mobilfunknetz ggf. abweichende Tarife - nähere Information erhalten Sie bei Ihrem Mobilnetzbetreiber)

info@vaillant.at

termin@vaillant.at

www.vaillant.at

www.vaillant.at/werkskundendienst/

E-Mail Kundendienst: termin@vaillant.at

Internet Kundendienst: <http://www.vaillant.at/werkskundendienst/>

Telefon: 05 7050 2100 (zum Regionaltarif österreichweit, bei Anrufen aus dem Mobilfunknetz ggf. abweichende Tarife - nähere Information erhalten Sie bei Ihrem Mobilnetzbetreiber)

Der flächendeckende Kundendienst für ganz Österreich ist täglich von 0 bis 24 Uhr erreichbar. Vaillant Kundendienst-techniker sind 365 Tage für Sie unterwegs, sonn- und feiertags, österreichweit.

**Gültigkeit:** Belgien

#### **N.V. Vaillant S.A.**

Golden Hopestraat 15

B-1620 Drogenbos

Tel. 2 3349300

Fax 2 3349319

Kundendienst / Service après-vente / Klantendienst 2 3349352

info@vaillant.be

www.vaillant.be

Kundendienst / Service après-vente / Klantendienst: 2 3349352

**Gültigkeit:** Schweiz

#### **Vaillant GmbH (Schweiz, Suisse, Svizzera)**

Riedstrasse 12

CH-8953 Dietikon

Tel. +41 44 744 29 29

Fax +41 44 744 29 28

Techn. Vertriebssupport +41 44 744 29 19

info@vaillant.ch

www.vaillant.ch

**Gültigkeit:** Deutschland

Auftragsannahme Vaillant Kundendienst: 02191 5767901

## Anhang

## A Störungsbehebung

Problem	Mögliche Ursache	Behebung
Kein Warmwasser, Heizung bleibt kalt; Produkt geht nicht in Betrieb	Gebäudeseitige Stromversorgung ausgeschaltet	Gebäudeseitige Stromversorgung einschalten
	Warmwasser oder Heizung auf „aus“ / Warmwasser- oder Solltemperatur zu niedrig eingestellt	Vergewissern Sie sich, dass der Warmwasser- und/oder Heizbetrieb im Systemregler aktiviert ist. Stellen Sie die Warmwassertemperatur im Systemregler auf den gewünschten Wert.
	Luft in der Heizungsanlage	Heizkörper entlüften Bei wiederholt auftretendem Problem: Fachhandwerker benachrichtigen
Warmwasserbetrieb störungsfrei; Heizung geht nicht in Betrieb	keine Wärmeanforderung durch den Regler	Zeitprogramm am Regler prüfen und ggf. korrigieren Raumtemperatur prüfen und ggf. Raumsolltemperatur korrigieren („Betriebsanleitung Regler“)

## B Übersicht Bedienebene Betreiber

Einstellebene	Werte		Einheit	Schrittweite, Auswahl	Werkseinstellung	Einstellung
	min.	max.				
<b>Grundanzeige</b> → rechte Auswahl taste						
Raumtemperatur Sollwert*	aktueller Wert		°C			
manuelle Kühlungsanforderung*						
<b>Grundanzeige</b> → linke Auswahl taste						
Solltemperatur Warmwasserspeicher*	aktueller Wert		°C			
Isttemperatur Warmwasserspeicher	aktueller Wert		°C			
<b>Ertragsanzeige</b> →						
Energieertrag Tag Heizen	kumulierter Wert		kWh			
Energieertrag Tag Warmwasser	kumulierter Wert		kWh			
Energieertrag Tag Kühlen	kumulierter Wert		kWh			
Energieertrag Monat Heizen	kumulierter Wert		kWh			
Arbeitszahl Monat Heizen	kumulierter Wert					
Energieertrag gesamt Heizen	kumulierter Wert		kWh			
Arbeitszahl gesamt Heizen	kumulierter Wert					
Energieertrag Monat Kühlen	kumulierter Wert		kWh			
SEER Monat Kühlen	kumulierter Wert					
Energieertrag gesamt Kühlen	kumulierter Wert		kWh			
SEER gesamt Kühlen	kumulierter Wert					
Energieertrag Monat Warmwasser	kumulierter Wert		kWh			
Arbeitszahl Monat Warmwasser	kumulierter Wert					
Energieertrag gesamt Warmwasser	kumulierter Wert		kWh			
Arbeitszahl gesamt Warmwasser	kumulierter Wert					
Energieverbrauch gesamt	kumulierter Wert		kWh			
<b>Live Monitor</b> →						
aktuelle Statusmeldung(en)	aktueller Wert					
Gebäudekreis Wasserdruck	aktueller Wert		bar			
Gebäudekreis Durchfluss	aktueller Wert		l/h			
*Wenn kein Systemregler verbaut ist, dann wird der Menüpunkt im Bedienfeld des Produkts angezeigt.						

# Anhang

Einstellebene	Werte		Einheit	Schrittweite, Auswahl	Werkseinstellung	Einstellung
	min.	max.				
<b>Sperrzeit Kompressor</b>	aktueller Wert		min			
<b>Sperrzeit Heizstab</b>	aktueller Wert		min			
<b>Vorlaufsolltemp.</b>	aktueller Wert		°C			
<b>Aktuelle Vorlauftemp.</b>	aktueller Wert		°C			
<b>Energieintegral</b>	aktueller Wert		°min			
<b>Kälteleistung</b>	aktueller Wert		kW			
<b>Elektrische Leistungsaufnahme</b>	aktueller Wert		kW	Gesamtleistungsaufnahme der Wärmepumpe ohne angeschlossene externe Komponenten (Auslieferungszustand).		
<b>Kompressor Modulation</b>	aktueller Wert		%			
<b>Lufteinlasstemperatur</b>	aktueller Wert		°C			
<b>Heizstab Leistung</b>	aktueller Wert		kW			
<b>Status Fremdstromanode</b>	aktueller Wert				Anode nicht angeschlossen	
<b>Außentemperatur</b>	aktueller Wert		°C			
<b>Information →</b>						
<b>Kontaktdaten</b>	Telefonnummer					
<b>Serialnummer</b>	permanenter Wert					
<b>Betriebsstd. Gesamt</b>	kumulierter Wert		h			
<b>Betriebsstd. Heizen</b>	kumulierter Wert		h			
<b>Betriebsstd. Warmwasser</b>	kumulierter Wert		h			
<b>Betriebsstd. Kühlen</b>	kumulierter Wert		h			
<b>Grundeinstellungen →</b>						
<b>Sprache</b>	aktuelle Sprache			auswählbare Sprachen	02 English	
<b>Displaykontrast</b>	aktueller Wert			1	25	
	15	40				
<b>Resets →</b>						
<b>keine Unterpunkte verfügbar</b>						
*Wenn kein Systemregler verbaut ist, dann wird der Menüpunkt im Bedienfeld des Produkts angezeigt.						

# Installations- und Wartungsanleitung

## Inhalt

<b>1</b>	<b>Sicherheit</b> .....	<b>15</b>	6.5	Abdeckung der Netzanschluss-Leiterplatte entfernen.....	28
1.1	Handlungsbezogene Warnhinweise .....	15	6.6	Kabel im Produkt verlegen .....	28
1.2	Bestimmungsgemäße Verwendung .....	15	6.7	Stromversorgung herstellen, 1~/230V .....	29
1.3	Allgemeine Sicherheitshinweise .....	15	6.8	Stromversorgung herstellen, 3~/400V .....	29
1.4	Vorschriften (Richtlinien, Gesetze, Normen) .....	17	6.9	Systemregler im Schaltkasten installieren .....	30
<b>2</b>	<b>Hinweise zur Dokumentation</b> .....	<b>18</b>	6.10	Schaltkasten öffnen .....	30
2.1	Weiterführende Informationen .....	18	6.11	Kabel im Schaltkasten verlegen .....	31
<b>3</b>	<b>Produktbeschreibung</b> .....	<b>18</b>	6.12	Verdrahtung vornehmen .....	31
3.1	Wärmepumpensystem.....	18	6.13	Zirkulationspumpe anschließen.....	31
3.2	Sicherheitseinrichtungen .....	18	6.14	Maximalthermostat für Fußbodenheizung anschließen .....	31
3.3	Funktionselemente .....	19	6.15	Außentemperatursensor anschließen .....	31
3.4	Serialnummer .....	19	6.16	Externes Vorrangumschaltventil anschließen (optional).....	31
3.5	Angaben auf dem Typenschild .....	19	6.17	Mischermodul <b>VR 70 / VR 71</b> anschließen.....	32
3.6	Anschlusssymbole .....	19	6.18	Abdeckung der Netzanschluss-Leiterplatte montieren.....	32
3.7	CE-Kennzeichnung.....	20	6.19	Elektroinstallation prüfen .....	32
3.8	Energiebilanzregelung .....	20	<b>7</b>	<b>Bedienung</b> .....	<b>32</b>
3.9	Kompressorhysterese.....	20	7.1	Bedienkonzept des Produkts .....	32
3.10	Kühlbetrieb.....	20	<b>8</b>	<b>Inbetriebnahme</b> .....	<b>32</b>
<b>4</b>	<b>Montage</b> .....	<b>20</b>	8.1	Vorrangumschaltventil, Heizkreis/Speicherladung einstellen.....	32
4.1	Produkt auspacken .....	20	8.2	Heizwasser/Füll- und Ergänzungswasser prüfen und aufbereiten .....	32
4.2	Lieferumfang prüfen.....	20	8.3	Heizungsanlage füllen und entlüften .....	33
4.3	Aufstellort wählen .....	20	8.4	Warmwasserkreis befüllen .....	34
4.4	Abmessungen.....	21	8.5	Entlüften.....	34
4.5	Mindestabstände und Montagefreiräume .....	21	8.6	Produkt einschalten .....	34
4.6	Produktabmessungen für den Transport.....	21	8.7	Installationsassistenten durchlaufen.....	34
4.7	Transport des Produkts .....	22	8.8	Menüfunktionen ohne optionalen Systemregler.....	35
4.8	Produkt bei Bedarf in zwei Module trennen.....	22	8.9	Elektro-Zusatzheizung freigeben .....	35
4.9	Verkleidung demontieren.....	23	8.10	Legionellenschutz einstellen.....	35
4.10	Verkleidung montieren.....	24	8.11	Fachhandwerkerebene aufrufen.....	35
4.11	Schaltkasten versetzen (optional) .....	25	8.12	Konfiguration prüfen .....	35
4.12	Inneneinheit aufstellen.....	25	8.13	Statistiken aufrufen .....	36
4.13	Trageschlaufen entfernen.....	26	8.14	Fülldruck im Gebäudekreis anzeigen .....	36
<b>5</b>	<b>Hydraulikinstallation</b> .....	<b>26</b>	8.15	Funktion und Dichtheit prüfen.....	36
5.1	Installationsvorbereiten .....	26	8.16	Estrichrocknung.....	36
5.2	Wärmepumpe an Inneneinheit anschließen .....	26	8.17	Optionalen Systemregler in Betrieb nehmen.....	36
5.3	Gebäudekreis anschließen.....	26	<b>9</b>	<b>Anpassung an die Heizungsanlage</b> .....	<b>36</b>
5.4	Kalt- und Warmwasseranschluss installieren .....	26	9.1	Heizungsanlage konfigurieren .....	36
5.5	Trinkwasserrohre montieren .....	27	9.2	Gesamtdruckverluste des Produkts, Gebäudekreis .....	37
5.6	Ablaufrohr am Sicherheitsventil montieren.....	27	9.3	Gesamtdruckverluste des Produkts, Warmwasser.....	37
5.7	Kondensatablauf anschließen .....	27	9.4	Betreiber unterrichten .....	37
5.8	Zusätzliche Komponenten anschließen.....	27	<b>10</b>	<b>Störungsbehebung</b> .....	<b>37</b>
<b>6</b>	<b>Elektroinstallation</b> .....	<b>27</b>	10.1	Servicepartner ansprechen .....	37
6.1	Elektroinstallation vorbereiten .....	27	10.2	Fehlercodes ablesen .....	37
6.2	Anforderungen an die Netzspannungsqualität ....	28	10.3	Fehlerspeicher abfragen.....	37
6.3	Elektrische Trennvorrichtung .....	28	10.4	Fehlerspeicher zurücksetzen.....	37
6.4	Komponenten für Funktion EVU-Sperre installieren.....	28	10.5	Live Monitor (Statuscodes) anzeigen .....	37

# Inhalt

10.6	Funktionsmenü nutzen .....	38
10.7	Aktorenprüfung durchführen .....	38
10.8	Sicherheitstemperaturbegrenzer .....	38
10.9	Parameter auf Werkseinstellungen zurücksetzen.....	38
<b>11</b>	<b>Inspektion und Wartung.....</b>	<b>38</b>
11.1	Ersatzteile beschaffen .....	38
11.2	Wartungsmeldungen prüfen .....	39
11.3	Inspektions- und Wartungsintervalle einhalten ....	39
11.4	Inspektion und Wartung vorbereiten.....	39
11.5	Prüfprogramme nutzen.....	39
11.6	Vordruck des Ausdehnungsgefäßes prüfen .....	39
11.7	Magnesiumschutzanode prüfen .....	39
11.8	Warmwasserspeicher reinigen .....	40
<b>12</b>	<b>Entleerung.....</b>	<b>40</b>
12.1	Heizkreis des Produkts entleeren.....	40
12.2	Warmwasserkreis des Produkts entleeren .....	40
<b>13</b>	<b>Außerbetriebnahme.....</b>	<b>40</b>
13.1	Produkt außer Betrieb nehmen .....	40
<b>14</b>	<b>Recycling und Entsorgung.....</b>	<b>40</b>
<b>15</b>	<b>Kundendienst.....</b>	<b>41</b>
<b>Anhang</b>	<b>.....</b>	<b>42</b>
<b>A</b>	<b>Funktionsschema.....</b>	<b>42</b>
<b>B</b>	<b>Verbindungsschaltplan.....</b>	<b>43</b>
<b>C</b>	<b>Reglerleiterplatte .....</b>	<b>44</b>
<b>D</b>	<b>Anschlusschema zur EVU-Sperre, Abschaltung über Anschluss S21 .....</b>	<b>45</b>
<b>E</b>	<b>Anschlusschema zur EVU-Sperre, Abschaltung über Trennschütz.....</b>	<b>46</b>
<b>F</b>	<b>Übersicht Fachhandwerkerebene .....</b>	<b>47</b>
<b>G</b>	<b>Statuscodes .....</b>	<b>51</b>
<b>H</b>	<b>Wartungsmeldungen.....</b>	<b>53</b>
<b>I</b>	<b>Komfortsicherungsbetrieb.....</b>	<b>53</b>
<b>J</b>	<b>Fehlercodes.....</b>	<b>54</b>
<b>K</b>	<b>Zusatzheizung 5,4 kW bei 230 V.....</b>	<b>58</b>
<b>L</b>	<b>Zusatzheizung 8,54 kW bei 400 V.....</b>	<b>58</b>
<b>M</b>	<b>Inspektions- und Wartungsarbeiten .....</b>	<b>59</b>
<b>N</b>	<b>Kennwerte Interne Temperatursensoren, Hydraulikkreis .....</b>	<b>59</b>
<b>O</b>	<b>Kennwerte interne Temperatursensoren VR10, Speichertemperatur.....</b>	<b>60</b>
<b>P</b>	<b>Kennwerte Außentemperatursensor VRC DCF .....</b>	<b>61</b>
<b>Q</b>	<b>Technische Daten.....</b>	<b>61</b>
	<b>Stichwortverzeichnis .....</b>	<b>64</b>





## 1 Sicherheit

### 1.1 Handlungsbezogene Warnhinweise

#### Klassifizierung der handlungsbezogenen Warnhinweise

Die handlungsbezogenen Warnhinweise sind wie folgt mit Warnzeichen und Signalwörtern hinsichtlich der Schwere der möglichen Gefahr abgestuft:

#### Warnzeichen und Signalwörter

**Gefahr!**

Unmittelbare Lebensgefahr oder Gefahr schwerer Personenschäden

**Gefahr!**

Lebensgefahr durch Stromschlag

**Warnung!**

Gefahr leichter Personenschäden

**Vorsicht!**

Risiko von Sachschäden oder Schäden für die Umwelt

### 1.2 Bestimmungsgemäße Verwendung

Bei unsachgemäßer oder nicht bestimmungsgemäßer Verwendung können Gefahren für Leib und Leben des Benutzers oder Dritter bzw. Beeinträchtigungen des Produkts und anderer Sachwerte entstehen.

Dieses Produkt ist eine Systemkomponente zur Regelung der Heizkreise und der Warmwasserbereitung in Verbindung mit einer Wärmepumpe, mittels Systemregler.

Das Produkt ist ausschließlich für den häuslichen Gebrauch bestimmt.

Die bestimmungsgemäße Verwendung erlaubt alleine diese Produkt-Kombinationen:

Außeneinheit	Inneneinheit
VWL ..5/6 A ..	VIH QW 190/6...
	VWZ MEH 97/6

Die bestimmungsgemäße Verwendung beinhaltet:

- das Beachten der beiliegenden Betriebs-, Installations- und Wartungsanleitungen des Produkts sowie aller weiteren Komponenten der Anlage
- die Installation und Montage entsprechend der Produkt- und Systemzulassung



- die Einhaltung aller in den Anleitungen aufgeführten Inspektions- und Wartungsbedingungen.

Die bestimmungsgemäße Verwendung umfasst außerdem die Installation gemäß IP-Code.

Eine andere Verwendung als die in der vorliegenden Anleitung beschriebene oder eine Verwendung, die über die hier beschriebene hinausgeht, gilt als nicht bestimmungsgemäß. Nicht bestimmungsgemäß ist auch jede unmittelbare kommerzielle und industrielle Verwendung.

**Achtung!**

Jede missbräuchliche Verwendung ist untersagt.

### 1.3 Allgemeine Sicherheitshinweise

#### 1.3.1 Gefahr durch unzureichende Qualifikation

Folgende Arbeiten dürfen nur Fachhandwerker durchführen, die hinreichend dafür qualifiziert sind:

- Montage
- Demontage
- Installation
- Inbetriebnahme
- Inspektion und Wartung
- Reparatur
- Außerbetriebnahme
- ▶ Gehen Sie gemäß dem aktuellen Stand der Technik vor.

#### 1.3.2 Lebensgefahr durch Stromschlag

Wenn Sie spannungsführende Komponenten berühren, dann besteht Lebensgefahr durch Stromschlag.

Bevor Sie am Produkt arbeiten:

- ▶ Schalten Sie das Produkt spannungsfrei, indem Sie alle Stromversorgungen allpolig abschalten (elektrische Trennvorrichtung mit mindestens 3 mm Kontaktöffnung, z. B. Sicherung oder Leitungsschutzschalter).
- ▶ Sichern Sie gegen Wiedereinschalten.
- ▶ Warten Sie mindestens 3 min, bis sich die Kondensatoren entladen haben.
- ▶ Prüfen Sie auf Spannungsfreiheit.



## 1 Sicherheit

### 1.3.3 Lebensgefahr durch fehlende Sicherheitseinrichtungen

Die in diesem Dokument enthaltenen Schemata zeigen nicht alle für eine fachgerechte Installation notwendigen Sicherheitseinrichtungen.

- ▶ Installieren Sie die notwendigen Sicherheitseinrichtungen in der Anlage.
- ▶ Beachten Sie die einschlägigen nationalen und internationalen Gesetze, Normen und Richtlinien.

### 1.3.4 Verbrennungs- oder Verbrühungsgefahr durch heiße Bauteile

- ▶ Arbeiten Sie erst dann an den Bauteilen, wenn sie abgekühlt sind.

### 1.3.5 Gefahr durch Verbrühungen mit heißem Trinkwasser

An den Zapfstellen für Warmwasser besteht bei Warmwassertemperaturen über 60 °C Verbrühungsgefahr. Kleinkinder oder ältere Menschen können schon bei geringeren Temperaturen gefährdet sein.

- ▶ Wählen Sie eine angemessene Solltemperatur.
- ▶ Informieren Sie den Betreiber über die Verbrühungsgefahr bei eingeschalteter Funktion **Legionellenschutz**.

### 1.3.6 Verletzungsgefahr durch hohes Produktgewicht

Das Produkt wiegt über 50 kg.

- ▶ Transportieren Sie das Produkt mit mindestens zwei Personen.
- ▶ Verwenden Sie geeignete Transport- und Hebevorrichtungen, entsprechend Ihrer Gefährdungsbeurteilung.
- ▶ Verwenden Sie geeignete persönliche Schutzausrüstung: Handschuhe, Sicherheitsschuhe, Schutzbrille, Schutzhelm.

### 1.3.7 Sachschaden durch ungeeignete Montagefläche

Die Montagefläche muss eben und für das Betriebsgewicht des Produkts ausreichend tragfähig sein. Unebenheit der Montagefläche kann zu Undichtigkeiten im Produkt führen.

Undichtigkeiten an den Anschlüssen können hierbei Lebensgefahr bedeuten.

- ▶ Sorgen Sie dafür, dass das Produkt eben auf der Montagefläche aufliegt.
- ▶ Stellen Sie sicher, dass die Montagefläche für das Betriebsgewicht des Produkts ausreichend tragfähig ist.

### 1.3.8 Risiko eines Sachschadens durch Fehlfunktionen

Nicht behobene Störungen, Veränderungen an den Sicherheitseinrichtungen und unterlassene Wartung können zu Fehlfunktionen und Sicherheitsrisiken im Betrieb führen.

- ▶ Stellen Sie sicher, dass sich die Heizungsanlage in einem technisch einwandfreiem Zustand befindet.
- ▶ Stellen Sie sicher, dass keine Sicherheits- und Überwachungseinrichtungen entfernt, überbrückt oder außer Kraft gesetzt sind.
- ▶ Beheben Sie umgehend Störungen und Schäden, die die Sicherheit beeinträchtigen.

### 1.3.9 Sachschäden durch Zusätze im Heizwasser

Ungeeignete Frost- und Korrosionsschutzmittel können Dichtungen und andere Bauteile des Heizkreises beschädigen und dadurch zu Undichtigkeiten mit Wasseraustritt führen.

- ▶ Reichern Sie das Heizwasser nur mit den zugelassenen Frost- und Korrosionsschutzmitteln an.

### 1.3.10 Risiko eines Sachschadens durch Frost

- ▶ Installieren Sie das Produkt nicht in frostgefährdeten Räumen.

### 1.3.11 Risiko eines Sachschadens durch ungeeignetes Werkzeug

- ▶ Verwenden Sie fachgerechtes Werkzeug.





#### **1.4 Vorschriften (Richtlinien, Gesetze, Normen)**

- ▶ Beachten Sie die nationalen Vorschriften, Normen, Richtlinien, Verordnungen und Gesetze.



## 2 Hinweise zur Dokumentation

### 2 Hinweise zur Dokumentation

- ▶ Beachten Sie unbedingt alle Betriebs- und Installationsanleitungen, die Komponenten der Anlage beiliegen.
- ▶ Geben Sie diese Anleitung sowie alle mitgeltenden Unterlagen an den Anlagenbetreiber weiter.

Diese Anleitung gilt ausschließlich für:

Produkt
VIH QW 190/6 (ohne Elektro-Zusatzheizung)
VIH QW 190/6 E

#### 2.1 Weiterführende Informationen

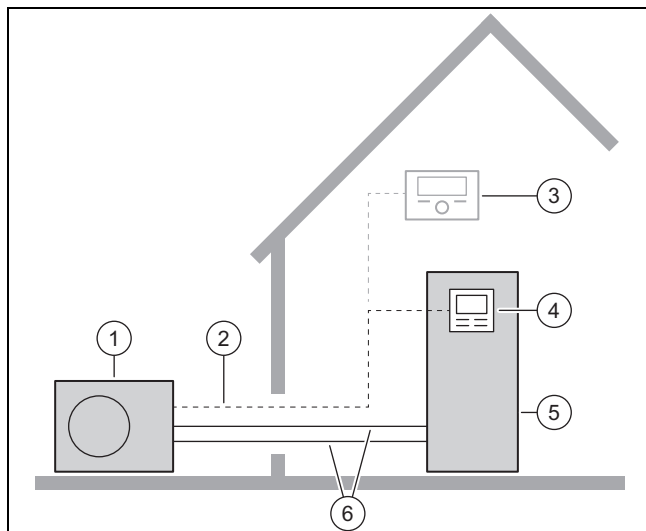


- ▶ Scannen Sie den angezeigten Code mit Ihrem Smartphone, um weiterführende Informationen zur Installation zu erhalten.
  - ◀ Sie werden zu Installationsvideos weitergeleitet.

## 3 Produktbeschreibung

### 3.1 Wärmepumpensystem

Aufbau eines beispielhaften Wärmepumpensystems mit Monoblock-Technologie:



- |   |                           |   |                          |
|---|---------------------------|---|--------------------------|
| 1 | Wärmepumpe, Außen-einheit | 4 | Regler der Inneneinheit  |
| 2 | eBUS-Leitung              | 5 | Wärmepumpe, Inneneinheit |
| 3 | Systemregler (optional)   | 6 | Heizkreis                |

### 3.2 Sicherheitseinrichtungen

#### 3.2.1 Frostschutzfunktion

Die Anlagenfrostschutzfunktion wird über das Produkt selbst oder über den optionalen Systemregler gesteuert. Bei Ausfall des Systemreglers gewährleistet das Produkt einen eingeschränkten Frostschutz für den Heizkreis.

Bei negativen Außentemperaturen besteht erhöhte Gefahr, das Heizungswasser gefriert, wenn eine Störung der Wärmepumpe z. B. durch Stromausfall oder einen Defekt des Kompressors vorliegt.

#### 3.2.2 Wassermangelsicherung

Diese Funktion überwacht ständig den Heizwasserdruck, um einen möglichen Heizwassermangel zu verhindern. Wenn der Wasserdruck unter den Mindestdruck fällt, dann schaltet ein analoger Drucksensor das Produkt aus und, sofern vorhanden, weitere Module in den Bereitschaftsbetrieb. Wenn der Wasserdruck den Betriebsdruck erreicht, dann schaltet der Drucksensor das Produkt wieder ein.

Wenn der Heizwasserdruck unter  $\leq 0,1$  MPa (1 bar) fällt, dann erscheint eine Wartungsmeldung unterhalb der Anzeige des minimalen Betriebsdrucks.

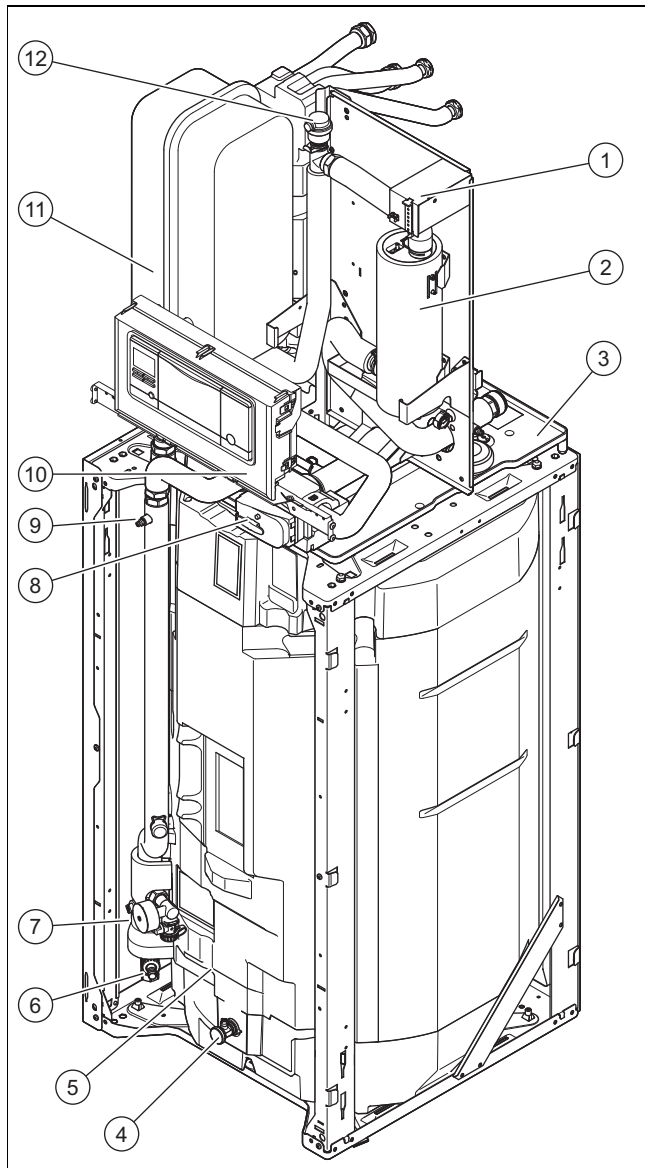
- Mindestdruck Heizkreis:  $\geq 0,05$  MPa ( $\geq 0,50$  bar)
- Min. Betriebsdruck Heizkreis:  $\geq 0,07$  MPa ( $\geq 0,70$  bar)

#### 3.2.3 Sicherheitstemperaturbegrenzer (STB) im Heizkreis

Wenn die Temperatur im Heizkreis der internen Elektro-Zusatzheizung die Maximaltemperatur überschreitet, dann schaltet der STB die Elektro-Zusatzheizung verriegelnd ab. Nach Auslösen muss der Sicherheitstemperaturbegrenzer ausgetauscht werden.

- Heizkreistemperatur max.: 98 °C

## 3.3 Funktionselemente



- |   |  |    |                        |
|---|--|----|------------------------|
| 1 | Sicherheitstemperaturbegrenzer                                 | 7  | Manometer und Füllhahn |
| 2 | Zusatzheizung  | 8  | Vorrangumschaltventil  |
| 3 | Kondensatwanne   | 9  | Entlüftungsventil      |
| 4 | Entleerung des Warmwasserspeichers                             | 10 | Schaltkasten           |
| 5 | Warmwasserspeicher   | 11 | Ausdehnungsgefäß       |
| 6 | Entleerungshahn Heizungsvorlauf und -rücklauf und Gebäudekreis | 12 | Schnellentlüfter       |

## 3.4 Seriennummer

Die Seriennummer finden Sie auf dem Typenschild auf der Rückseite des Schaltkastens.

Sie können die Seriennummer auch im Display des Produkts anzeigen lassen (→ Betriebsanleitung).

## 3.5 Angaben auf dem Typenschild

Das Typenschild dokumentiert das Land, in dem das Produkt installiert werden muss.

	Angabe	Bedeutung
	Serial-Nr.	eindeutige Geräte-Identifikationsnummer
Nomenklatur	VIH	Vaillant indirekt beheizter Warmwasserspeicher
	QW	rechteckiger Warmwasserspeicher
	190	Speichervolumen
	E	mit Elektro-Zusatzheizung
	/6	Gerätegeneration
	IP	Schutzklasse
Symbole		Speicherrohrschlange
		Regler
		Heizkreis
		Speicherbehälter, Füllmenge, zulässiger Druck
		Zusatzheizung
	P max	Bemessungsleistung, maximal
	P	Bemessungsleistung
	I max	Bemessungsstrom, maximal
	I	Anlaufstrom
Heizkreis, Warmwasserkreis	MPa (bar)	Zulässiger Betriebsdruck
	L	Füllmenge
	CE-Kennzeichnung	siehe Kapitel „CE-Kennzeichnung“

## 3.6 Anschlusssymbole

Symbol	Anschluss
	Gebäudekreis, Vorlauf
	Gebäudekreis, Rücklauf
	Heizungsvorlauf
	Heizungsrücklauf

## 4 Montage

Symbol	Anschluss
	Warmwasserkreis, Kaltwasser
	Warmwasserkreis, Warmwasser

### 3.7 CE-Kennzeichnung



Mit der CE-Kennzeichnung wird dokumentiert, dass die Produkte gemäß der Konformitätserklärung die grundlegenden Anforderungen der einschlägigen Richtlinien erfüllen.

Die Konformitätserklärung kann beim Hersteller eingesehen werden.

### 3.8 Energiebilanzregelung

Die Energiebilanz ist das Integral aus der Differenz zwischen Istwert und Sollwert der Vorlauftemperatur, die jede Minute aufsummiert wird. Wenn ein eingestelltes Wärmedefizit (WE =  $-60^{\circ}\text{min}$  im Heizbetrieb) erreicht wird, dann startet die Wärmepumpe. Wenn die zugeführte Wärmemenge dem Wärmedefizit entspricht (Integral =  $0^{\circ}\text{min}$ ), dann wird die Wärmepumpe abgeschaltet.

Die Energiebilanzierung wird für den Heiz- und Kühlbetrieb verwendet.

### 3.9 Kompressorhysterese

Die Wärmepumpe wird für den Heizbetrieb zusätzlich zur Energiebilanzierung auch über die Kompressorhysterese an- und ausgeschaltet. Wenn die Kompressorhysterese über der Vorlaufsolltemperatur liegt, dann wird die Wärmepumpe abgeschaltet. Wenn die Hysterese unter der Vorlaufsolltemperatur liegt, dann Sie startet die Wärmepumpe wieder.

### 3.10 Kühlbetrieb

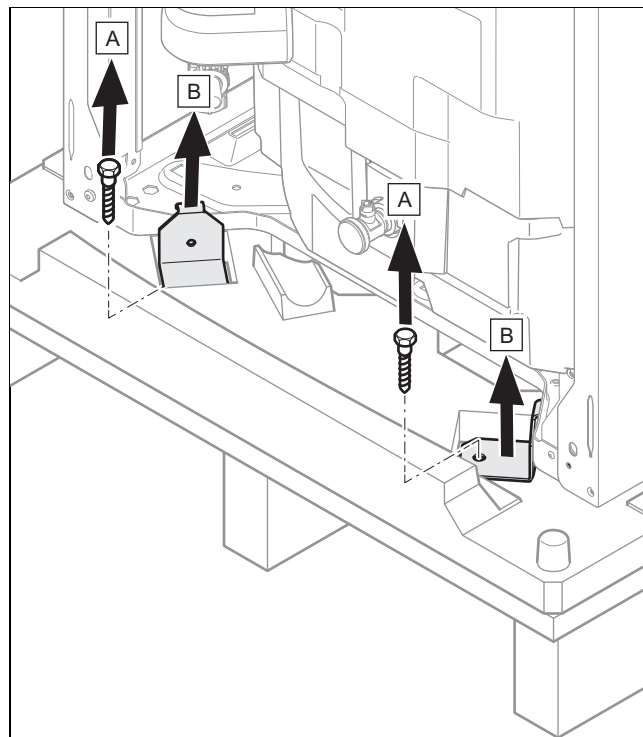
Das Produkt ist mit dem Kühlbetrieb der Wärmepumpe kompatibel.

- ▶ Aktivieren und Parametrieren Sie den Kühlbetrieb im Systemregler.

## 4 Montage

### 4.1 Produkt auspacken

1. Entfernen Sie die Verpackung des Produkts.
2. Entnehmen Sie die Dokumentation.
3. Demontieren Sie die Frontverkleidung. (→ Seite 23)



4. Schrauben Sie die 4 Befestigungslaschen vorn und hinten an der Palette ab und entfernen Sie sie.

### 4.2 Lieferumfang prüfen

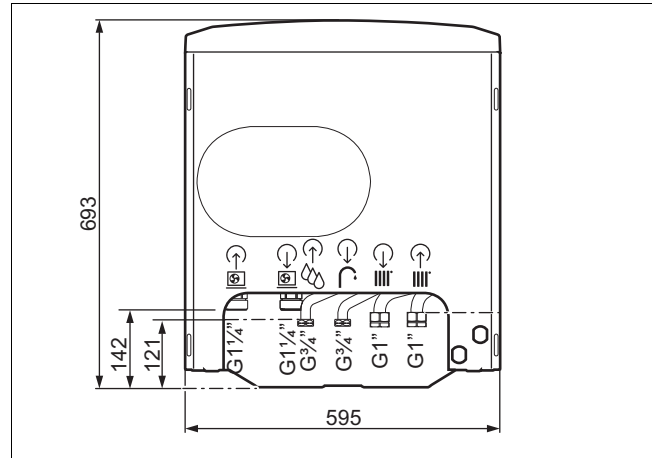
- ▶ Prüfen Sie den Lieferumfang auf Vollständigkeit und Unversehrtheit.

Anzahl	Bezeichnung
1	Produkt
1	Beipack Dokumentation
1	Beutel mit Installationsmaterial
1	Hauptstromversorgungskabel 1-phasig 230 V ( $3 \times 6 \text{ mm}^2$ )
1	Hauptstromversorgungskabel 3-phasig 400 V ( $5 \times 1,5 \text{ mm}^2$ )

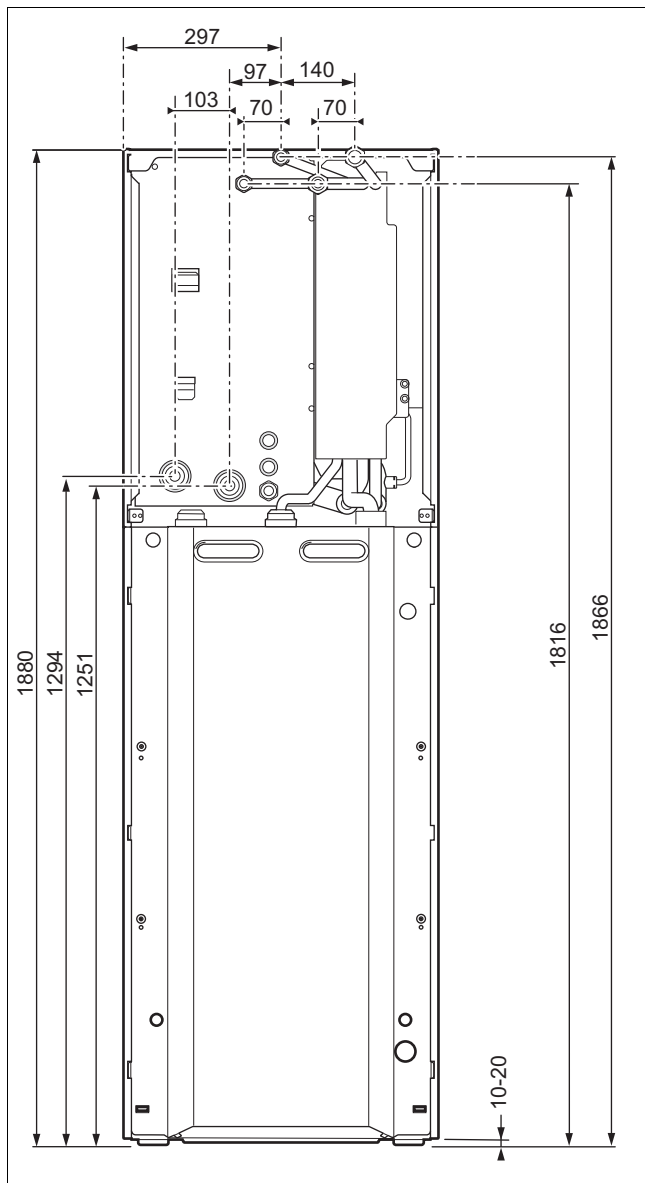
### 4.3 Aufstellort wählen

- ▶ Der Aufstellort muss unter 2000 Meter über Normalhöhenull liegen.
- ▶ Wählen Sie einen trockenen Raum, der durchgängig frostsicher ist, die maximale Aufstellhöhe nicht überschreitet und die zulässige Umgebungstemperatur nicht unter- oder überschreitet.

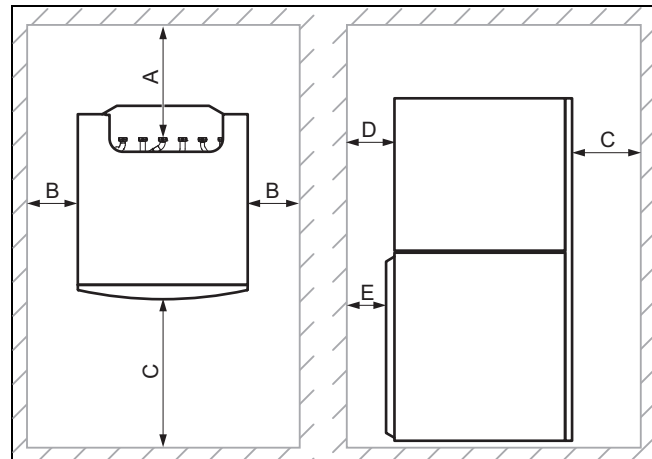
- Zulässige Umgebungstemperatur: 7 ... 40 °C
- Zulässige relative Luftfeuchte: 40 ... 75 %
- ▶ Achten Sie darauf, dass die erforderlichen Mindestabstände eingehalten werden können.
- ▶ Der zulässige Höhenunterschied zwischen Innen- und Außeneinheit darf nicht mehr als 15 m betragen.
- ▶ Berücksichtigen Sie bei der Auswahl des Aufstellorts, dass das Produkt im Betrieb Schwingungen auf den Boden oder auf in der Nähe liegende Wände übertragen kann.
- ▶ Stellen Sie sicher, dass der Boden eben und ausreichend tragfähig ist, um das Gewicht des Produkts tragen zu können.
- ▶ Sorgen Sie dafür, dass eine zweckmäßige Rohrführung erfolgen kann.



## 4.4 Abmessungen



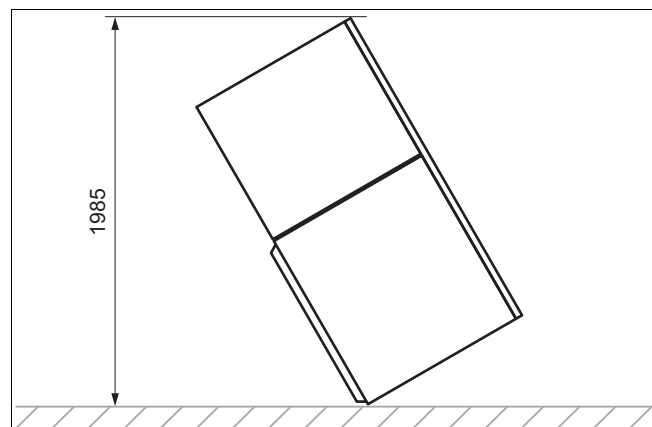
## 4.5 Mindestabstände und Montagefreiräume



A	130 mm	D	40 mm
B	300 mm	E	10 mm
C	600 mm		

- ▶ Sehen Sie einen ausreichenden seitlichen Abstand (**B**) auf mindestens einer Produktseite vor, um den Zugang bei Wartungs- und Reparaturarbeiten zu erleichtern.
- ▶ Achten Sie bei Verwendung der Zubehöre auf die Mindestabstände/Montagefreiräume.

## 4.6 Produktabmessungen für den Transport



## 4 Montage

### 4.7 Transport des Produkts



**Gefahr!**  
**Verletzungsgefahr durch Tragen schwerer Lasten!**

Das Tragen schwerer Lasten kann zu Verletzungen führen.

- ▶ Beachten Sie alle geltenden Gesetze und sonstigen Vorschriften, wenn Sie schwere Produkte tragen.

1. Wenn die räumlichen Gegebenheiten eine Einbringung im Ganzen nicht zulassen, dann trennen Sie das Produkt in zwei Module. (→ Seite 22)
2. Transportieren Sie das Produkt zum Aufstellort. Nutzen Sie als Transporthilfen die Griffmulden auf der Rückseite sowie die Trageschlaufen vorn an der Unterseite.

#### 4.7.1 Trageschlaufen verwenden

1. Demontieren Sie die Frontverkleidung. (→ Seite 23)



**Gefahr!**  
**Verletzungsgefahr durch wiederholte Nutzung der Trageschlaufen!**

Die Trageschlaufen sind wegen Materialalterung nicht dafür vorgesehen bei einem späteren Transport erneut verwendet zu werden.

- ▶ Schneiden Sie die Trageschlaufen nach der Inbetriebnahme des Produkts ab.

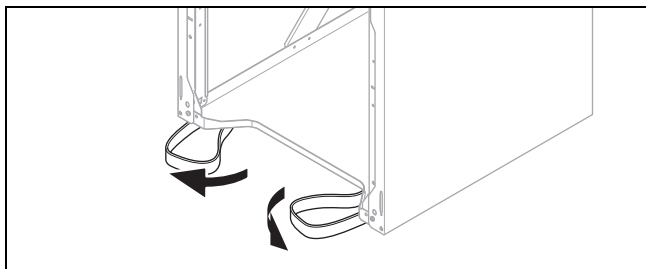


**Vorsicht!**  
**Beschädigungsgefahr durch Trageschlaufen!**

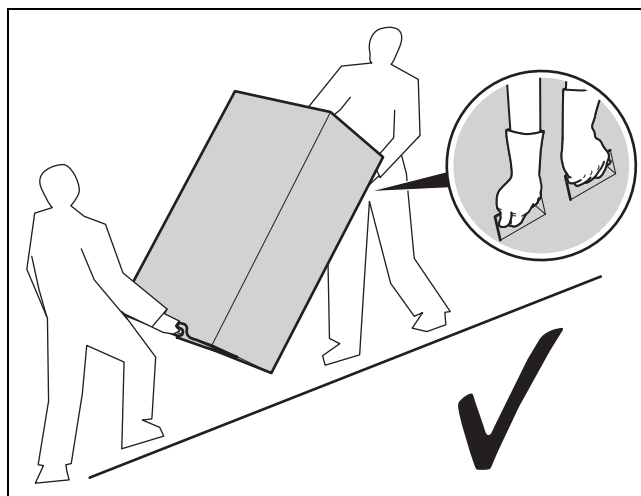
Die Trageschlaufen können während des Transports die Frontverkleidung beschädigen.

- ▶ Demontieren Sie die Frontverkleidung, bevor Sie die Trageschlaufen verwenden.

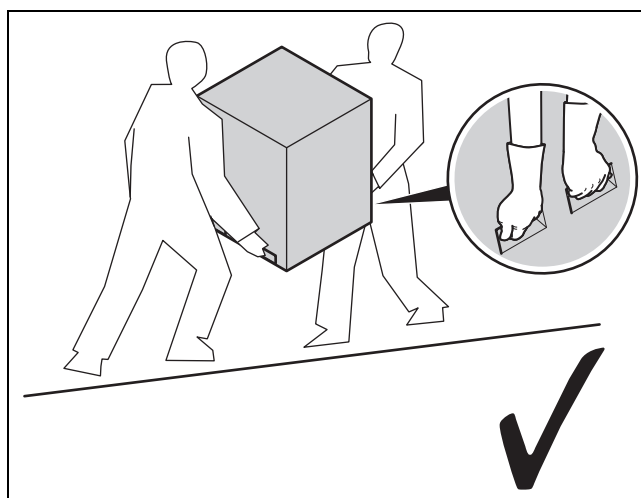
2. Verwenden Sie für einen sicheren Transport die beiden Trageschlaufen an den beiden Vorderfüßen des Produkts.



3. Wenn sich die Trageschlaufen unter dem Produkt befinden, dann schwenken Sie sie nach vorn.



4. Transportieren Sie den unteren Teil des Produkts immer wie oben dargestellt.

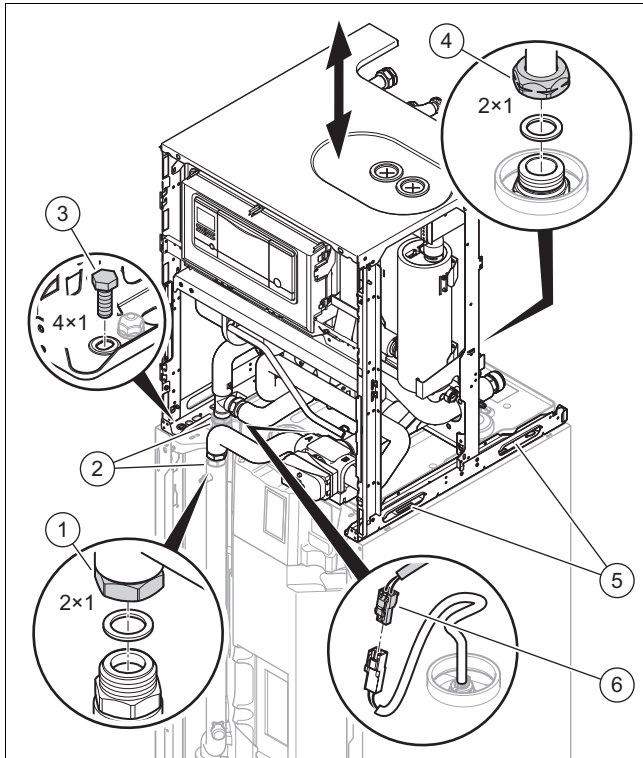


5. Transportieren Sie den oberen Teil des Produkts immer wie oben dargestellt.

### 4.8 Produkt bei Bedarf in zwei Module trennen

1. Demontieren Sie die Frontverkleidung. (→ Seite 23)
2. Demontieren Sie die Seitenverkleidung. (→ Seite 24)
3. Versetzen Sie den Schaltkasten in die Wartungsposition. (→ Seite 25)

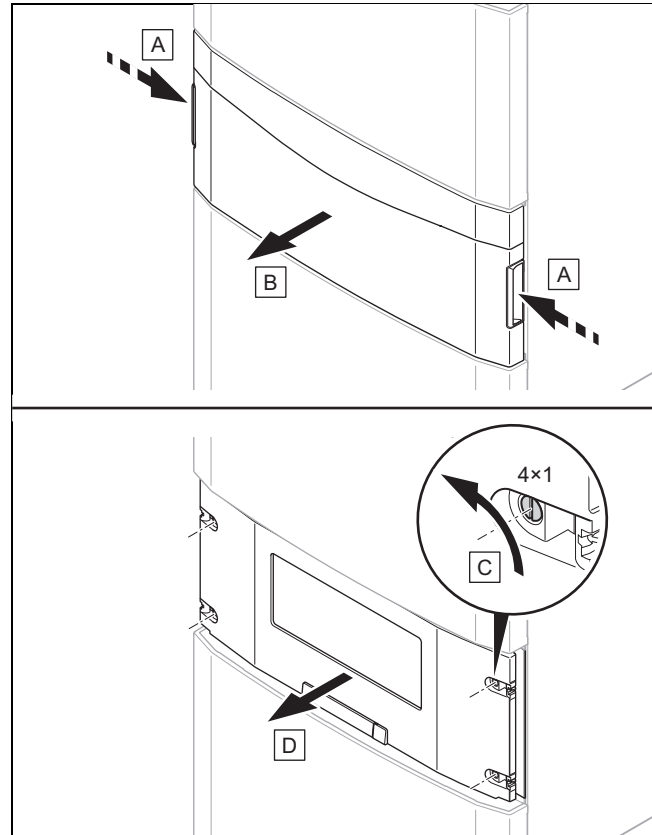




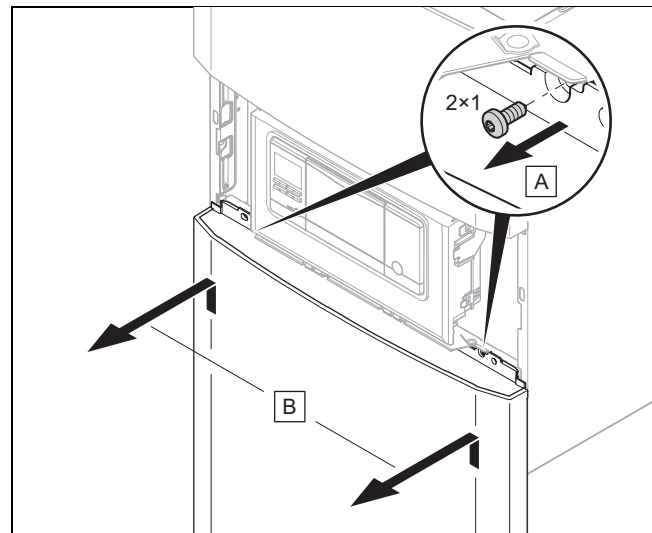
4. Schieben Sie die Wärmedämmung **(2)** an den Rohrübergängen nach oben.
5. Schrauben Sie die beiden Muttern **(1)** der Rohrverbindungen ab.
6. Trennen Sie die Steckverbindung des Speichertemperaturfühlers **(6)**.
7. Entfernen Sie die 4 Schrauben **(3)**.
8. Schrauben Sie die beiden Muttern **(4)** der Rohrverbindungen ab.
9. Heben Sie mithilfe der Griffmulden **(5)** den oberen Teil des Produkts ab.
10. Gehen Sie für den Zusammenbau des Produkts in umgekehrter Reihenfolge vor.

## 4.9 Verkleidung demontieren

### 4.9.1 Frontverkleidung demontieren

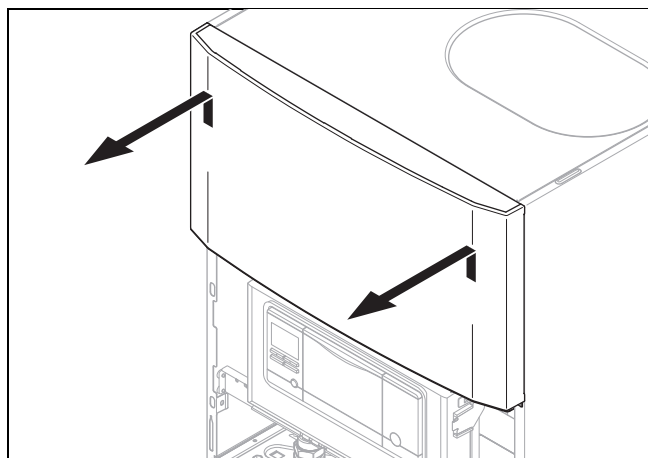


1. Demontieren die Frontklappe des Bedienfelds, indem Sie mit beiden Händen in die Griffmulden fassen und die Frontklappe nach vorn abziehen.
2. Drehen Sie die vier Schrauben jeweils um eine Vierteldrehung und ziehen Sie die Abdeckung des Bedienfelds nach vorn ab.



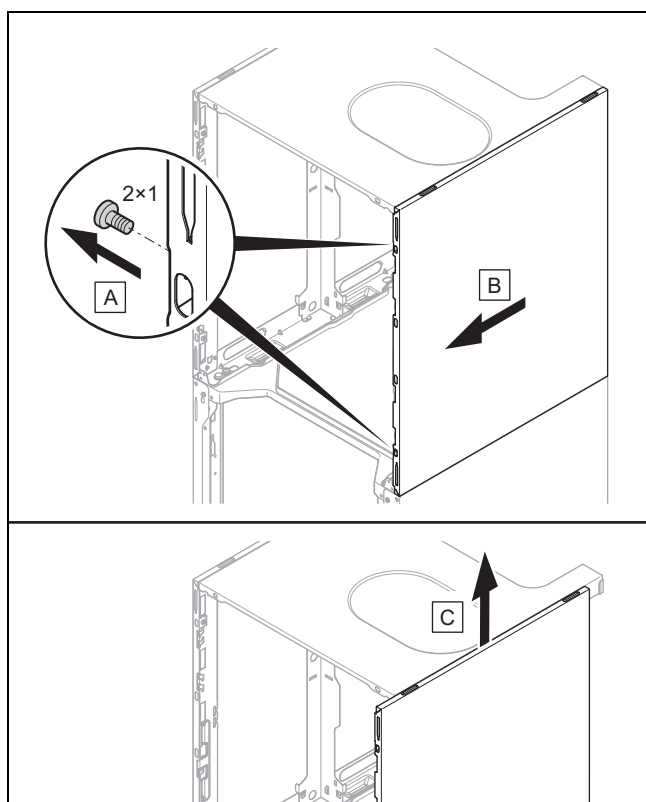
3. Entfernen Sie die beiden Schrauben und heben Sie den unteren Teil der Frontverkleidung an und ziehen ihn nach vorn ab.

## 4 Montage



4. Heben Sie den oberen Teil der Frontverkleidung nach oben heraus.

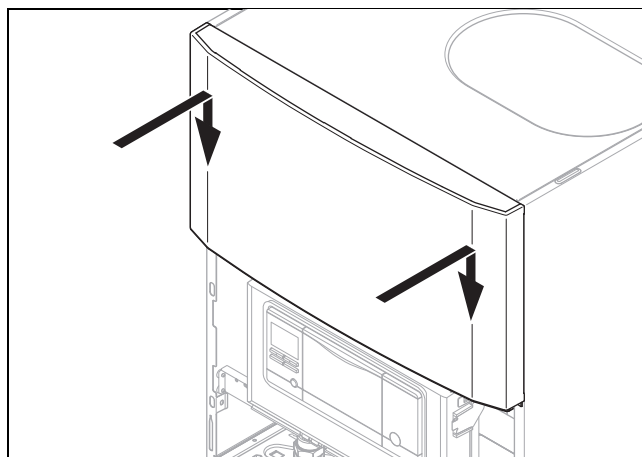
### 4.9.2 Seitenverkleidung demontieren



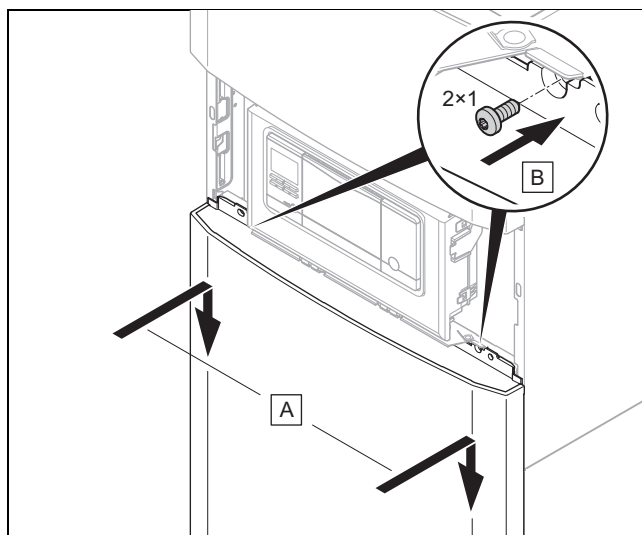
- Demontieren Sie die Seitenverkleidung, wie in der Abbildung dargestellt.

### 4.10 Verkleidung montieren

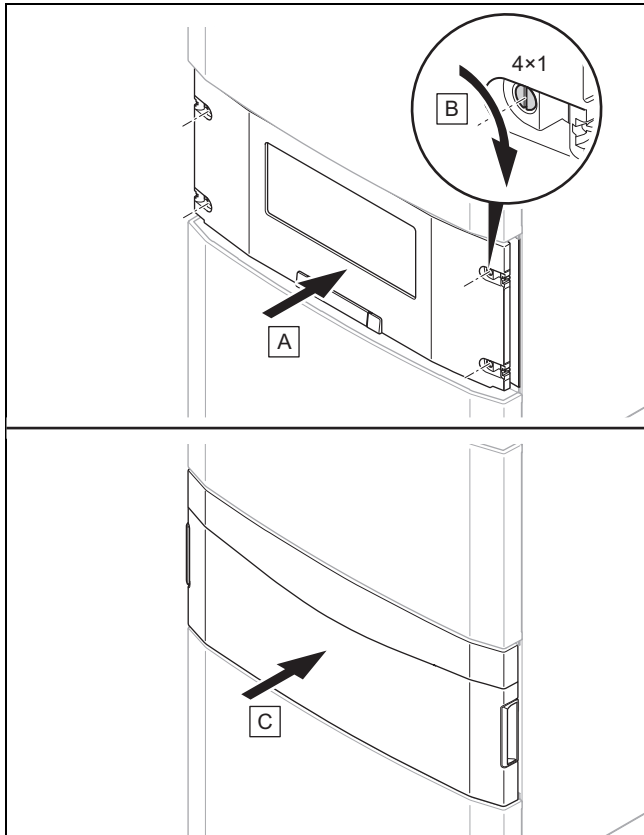
#### 4.10.1 Frontverkleidung montieren



1. Montieren Sie die den oberen Teil der Frontverkleidung, wie in der Abbildung dargestellt.

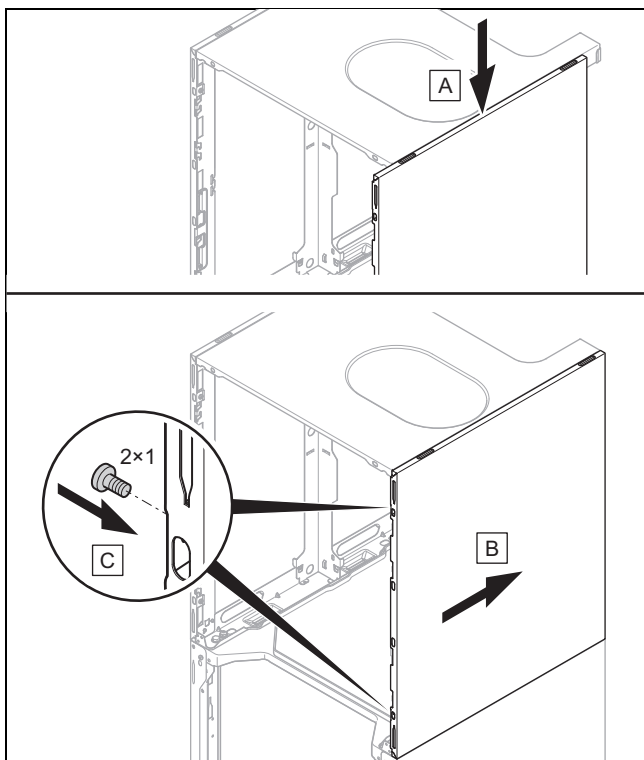


2. Hängen Sie den unteren Teil der Frontverkleidung mit den Haltewinkeln in die Aussparungen in der Seitenverkleidungen und senken Sie ihn ab.
3. Fixieren Sie den unteren Teil der Frontverkleidung mit den beiden Schrauben.



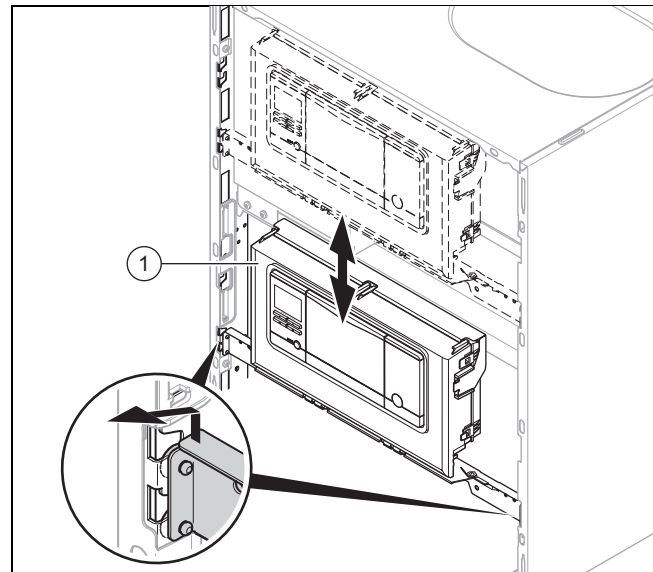
4. Stecken Sie die Abdeckung des Bedienfelds an und fixieren Sie es mit den vier Schrauben.
5. Stecken Sie die Frontklappe des Bedienfelds auf und prüfen Sie die Leichtgängigkeit beim Öffnen der Frontklappe nach beiden Seiten.

### 4.10.2 Seitenverkleidung montieren



- ▶ Montieren Sie die Seitenverkleidung, wie in der Abbildung dargestellt.

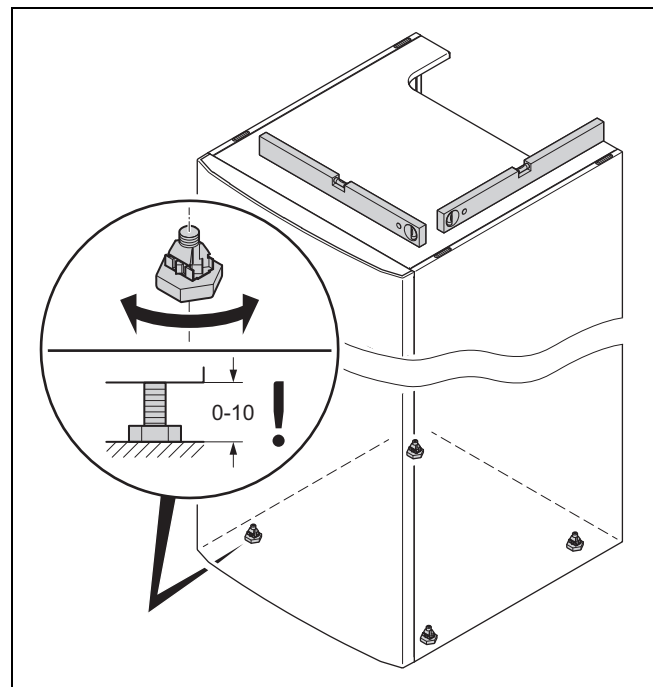
### 4.11 Schaltkasten versetzen (optional)



1. Schieben Sie den Schaltkasten (1) nach oben und ziehen Sie ihn zu sich.
2. Versetzen Sie den Schaltkasten in die gewünschte Stellung.

### 4.12 Inneneinheit aufstellen

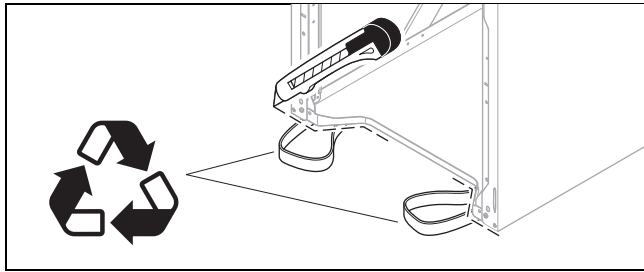
1. Berücksichtigen Sie bei der Aufstellung das Gewicht des Produkts einschließlich seines Wasserinhalts.



2. Richten Sie das Produkt durch Einstellen der Stellfüße waagrecht aus.

## 5 Hydraulikinstallation

### 4.13 Trageschlaufen entfernen



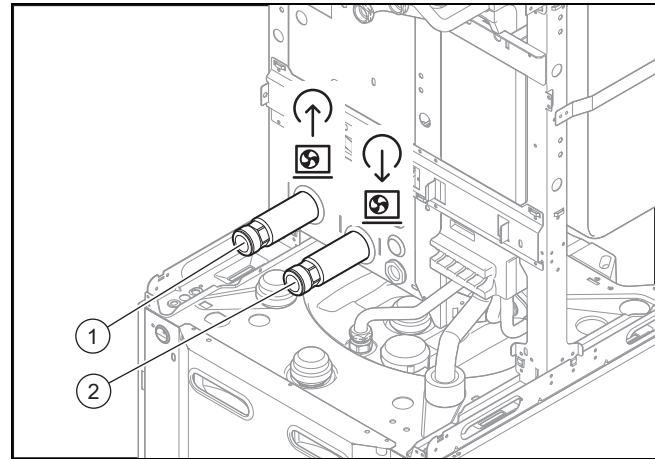
1. Nachdem Sie das Produkt aufgestellt haben, schneiden Sie die Trageschlaufen ab und entsorgen Sie sie vorschriftsgemäß.
2. Bringen Sie die Frontverkleidung des Produkts wieder an.

## 5 Hydraulikinstallation

### 5.1 Installationsvorarbeiten durchführen

- ▶ Installieren Sie die folgenden Komponenten, vorzugsweise aus dem Zubehör des Herstellers:
  - ein Sicherheitsventil, einen Absperrhahn und ein Manometer am Heizungsrücklauf
  - eine Warmwasser-Sicherheitsgruppe und einen Absperrhahn am Kaltwasserzulauf
  - einen Absperrhahn am Heizungsvorlauf
- ▶ Prüfen Sie, ob das Volumen des eingebauten Ausdehnungsgefäßes für das Heizungssystem ausreicht. Installieren Sie ggf. ein zusätzliches Ausdehnungsgefäß im Heizungsrücklauf, möglichst nah am Produkt.
- ▶ Montieren Sie die Anschlussrohre spannungsfrei.
- ▶ Wenn Sie metallische Rohre für die Rohrverbindung zur Außeneinheit verwenden, dann erden Sie die Rohre.
- ▶ Wärmedämmen Sie die Rohre.
- ▶ Löten Sie an Anschlussstücken nur, solange die Anschlussstücke noch nicht mit den Wartungshähnen verschraubt sind.
- ▶ Spülen Sie die Heizungsanlage vor dem Anschluss des Produkts sorgfältig.
- ▶ Prüfen Sie, ob die Ablaufleitung des Sicherheitsventils gegenüber der Außenluft geöffnet bleibt, in einer frostfreien Umgebung installiert ist, stetig abwärts verläuft und in einem offenen Ablauf einsehbar endet.
- ▶ Installieren Sie bei Heizungsanlagen mit Magnetventilen oder thermostatisch geregelten Ventilen ein Bypass mit Überströmventil, um einen Volumenstrom von mindestens 40 % zu gewährleisten.

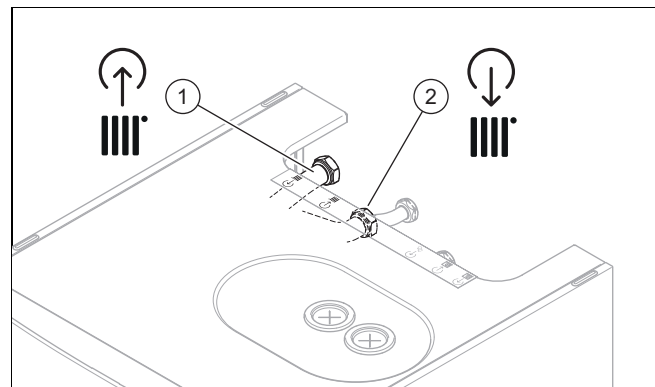
### 5.2 Wärmepumpe an Inneneinheit anschließen



- |   |  |   |   |
|---|--|---|---|
| 1 | Anschluss G 1 1/4",<br>Heizungsvorlauf von der<br>Wärmepumpe | 2 | Anschluss G 1 1/4",<br>Heizungsrücklauf zur<br>Wärmepumpe |
|---|--|---|---|

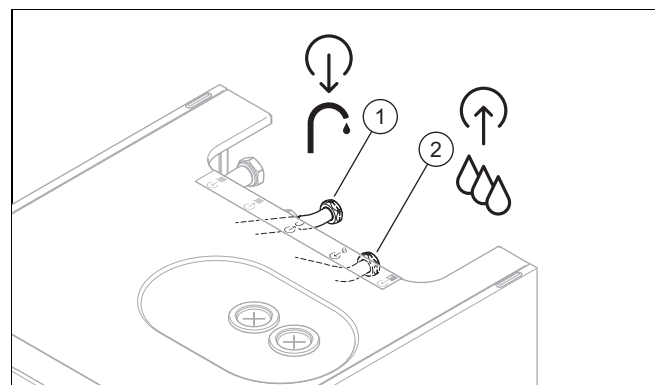
1. Blasen bzw. spülen Sie die Versorgungsleitungen vor der Installation gründlich aus.
2. Schließen Sie die Wärmepumpe an das Produkt an.
3. Prüfen Sie, ob die Anschlüsse dicht sind. (→ Seite 36)

### 5.3 Gebäudekreis anschließen



- ▶ Installieren Sie den Vorlauf (2) und den Rücklauf (1) des Gebäudekreises normgerecht.

### 5.4 Kalt- und Warmwasseranschluss installieren



- ▶ Installieren Sie den Kaltwasseranschluss (2) und den Warmwasseranschluss (1) normgerecht.

## 5.5 Trinkwasserrohre montieren

Für den Anschluss der Trinkwasserrohre an den Warmwasserspeicher werden verschiedene Verrohrungssätze als Zubehör für die Aufputz- oder Unterputzinstallation angeboten.

Die bauseits zu stellende Verrohrung erfordert folgende Bauteile:

- Warmwasser-Thermostatmischer
- ggf. Trinkwasser-Ausdehnungsgefäß
- ggf. Druckminderer in der Kaltwasserleitung
- ggf. Schwerkraftbremse im Heizkreis
- Wartungshähne
- ggf. Zirkulationspumpe für Legionellenschutz

Der Warmwasser-Thermostatmischer sorgt dafür, dass das heiße Wasser aus dem Speicher mit kaltem Wasser auf eine gewünschte Maximaltemperatur zwischen 30 und 70 °C gemischt wird. Wenn Sie bei der Inbetriebnahme der Heizungsanlage den Warmwasser-Thermostatmischer auf die gewünschte Maximaltemperatur einstellen, dann wird diese Maximaltemperatur an den Warmwasser-Zapfstellen eingehalten.

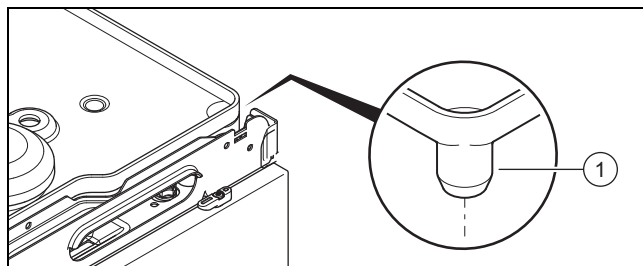
- ▶ Beachten Sie bei der Montage der Anschlussrohre die dem jeweiligen Zubehör beiliegenden Montageanleitung.
- ▶ Um einen wirksamen Verbrühschutz zu gewährleisten, stellen Sie den Thermostatmischer auf < 60 °C ein und kontrollieren Sie die Temperatur an einer Warmwasser-Zapfstelle.

## 5.6 Ablaufrohr am Sicherheitsventil montieren

1. Montieren Sie das Ablaufrohr mit stetiger Abwärtsneigung in frostfreier Umgebung.
2. Stellen Sie sicher, dass die Größe des Ablaufrohrs der Größe des baumustergeprüften Sicherheitsventils entspricht.
3. Stellen Sie sicher, dass das Ablaufrohr höchstens zwei Bögen aufweist und maximal 2 m lang ist.
4. Stellen Sie sicher, dass das Rohrende einsehbar ist.
5. Lassen Sie das Ablaufrohr so enden, dass bei Wasser- oder Dampfaustritt keine Personen verletzt und keine elektrischen Bauteile beschädigt werden können.
6. Öffnen Sie das Sicherheitsventil regelmäßig, um Kalblagerung zu entfernen und stellen Sie sicher, dass die Vorrichtung nicht blockiert ist.

## 5.7 Kondensatablauf anschließen

**Bedingung:** Kühlbetrieb aktiviert



- ▶ Wärmedämmen Sie alle Rohre des Gebäudekreises im Haus.
- ▶ Wenn das Produkt im Feuchtraum aufgestellt wird und viel Kondensat anfällt, dann müssen Sie einen Kondensatablauf anschließen.

- ▶ Bohren Sie ein Loch in den Trichter (1) an der Kondensatwanne.
  - Durchmesser: 8 mm
- ▶ Installieren Sie bauseits einen Kondensatablaufschauch an die Kondensatwanne und schließen Sie ihn über einen freien Ablauf an die Kanalisation an.

## 5.8 Zusätzliche Komponenten anschließen

Sie können folgende Komponenten installieren:

- Warmwasser-Zirkulationspumpe
- Warmwasserausdehnungsgefäß
- Externe Heizungspumpe (Mehrzonenbetrieb)
- Externes Heizungsmagnetventil (Mehrzonenbetrieb)
- Pufferspeicher für die Heizung
- Soleausdehnungsgefäß 2 l

Mehrzonenmodul und Pufferspeicher können nicht gleichzeitig montiert werden, da sie an den gleichen Anschlüssen montiert werden.

# 6 Elektroinstallation

## 6.1 Elektroinstallation vorbereiten



### Gefahr!

### Lebensgefahr durch Stromschlag bei unsachgemäßem elektrischen Anschluss!

Ein unsachgemäß ausgeführter elektrischer Anschluss kann die Betriebssicherheit des Produkts beeinträchtigen und zu Personen- und Sachschäden führen.

- ▶ Führen Sie die Elektroinstallation nur durch, wenn Sie ausgebildeter Fachhandwerker und für diese Arbeit qualifiziert sind.

1. Beachten Sie die technischen Anschlussbedingungen für den Anschluss an das Niederspannungsnetz des Energieversorgungsunternehmens.
2. Falls der örtliche Versorgungsnetzbetreiber vorschreibt, dass die Wärmepumpe über ein EVU-Sperrsignal gesteuert werden soll, montieren Sie einen entsprechenden, vom Versorgungsnetzbetreiber vorgeschriebenen Kontaktschalter.
3. Ermitteln Sie, ob die Stromversorgung für das Produkt mit einem Eintarifzähler oder mit einem Zweitarifzähler ausgeführt werden soll.
4. Schließen Sie das Produkt über einen Festanschluss und eine Trennvorrichtung mit mindestens 3 mm Kontaktöffnung an.
5. Behalten Sie den Leitungsquerschnitt der Anschlussleitung bis zum Verteilerkasten bei.
6. Wenn das Netzanschlusskabel dieses Produkts beschädigt wird, muss es durch den Hersteller oder seinen Kundendienst oder eine ähnlich qualifizierte Person ersetzt werden, um Gefährdungen zu vermeiden.
7. Stellen Sie sicher, dass die Nennspannung des Stromnetzes jener der Verkabelung der Hauptstromversorgung des Produkts entspricht.

## 6 Elektroinstallation

- Stellen Sie sicher, dass der Zugang zum Netzanschluss jederzeit gewährleistet ist und nicht verdeckt oder zugestellt wird.

### 6.2 Anforderungen an die Netzspannungsqualität

Für die Netzspannung des 1-phasigen 230V-Netzes muss eine Toleranz von +10% bis -15% gegeben sein.

Für die Netzspannung des 3-phasigen 400V-Netzes muss eine Toleranz von +10% bis -15% gegeben sein. Für die Spannungsdifferenz zwischen den einzelnen Phasen muss eine Toleranz +-2% gegeben sein.

### 6.3 Elektrische Trennvorrichtung

Die elektrischen Trennvorrichtungen wird in dieser Anleitung auch als Trennschalter bezeichnet. Als Trennschalter wird üblicherweise die Sicherung beziehungsweise der Leitungsschutzschalter verwendet, der im Zähler-/Sicherungskasten des Gebäudes verbaut ist.

### 6.4 Komponenten für Funktion EVU-Sperre installieren

**Bedingung:** Funktion EVU-Sperre vorgesehen

Die Wärmeerzeugung der Wärmepumpe wird zeitweise durch das Energieversorgungsunternehmen üblicherweise mit einem Rundsteuerempfänger abgeschaltet. Die Abschaltung kann auf zwei Arten erfolgen:

- Das Signal für die Abschaltung wird auf den Anschluss S21 der Inneneinheit geleitet.
  - Das Signal der Abschaltung wird auf ein bauseits installiertes Trennschütz im Zähler-/Sicherungskasten geleitet.
- ▶ Installieren und verdrahten Sie zusätzliche Komponenten im Zähler-/Sicherungskasten des Gebäudes. Folgen Sie dazu dem Schaltplan im Anhang.

#### Möglichkeit 1: Anschluss S21 ansteuern

- Verbinden Sie ein 2-poliges Steuerkabel mit dem Relaiskontakt (potentialfrei) des Rundsteuerempfängers und mit dem Anschluss S21.



#### Hinweis

Bei einer Steuerung über den Anschluss S21 muss die Energieversorgung bauseits nicht getrennt werden.

- Stellen Sie im Systemregler ein, ob über S21 die Elektro-Zusatzheizung, der Kompressor, oder Beides gesperrt werden soll.

#### Möglichkeit 2: Stromversorgung mit Schütz trennen

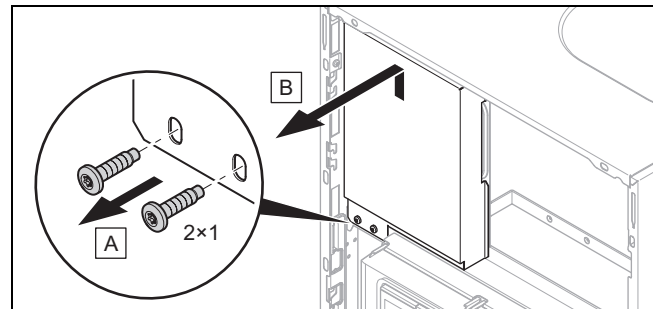
- Installieren Sie vor der Inneneinheit ein Schütz in die Stromversorgung für den Niedertarif.
- Installieren Sie ein 2-poliges Steuerkabel. Verbinden Sie den Steuerausgang des Rundsteuerempfängers mit dem Steuereingang des Schützes.
- Schließen Sie die vom Schütz geschaltete Stromversorgung an X300 an.



#### Hinweis

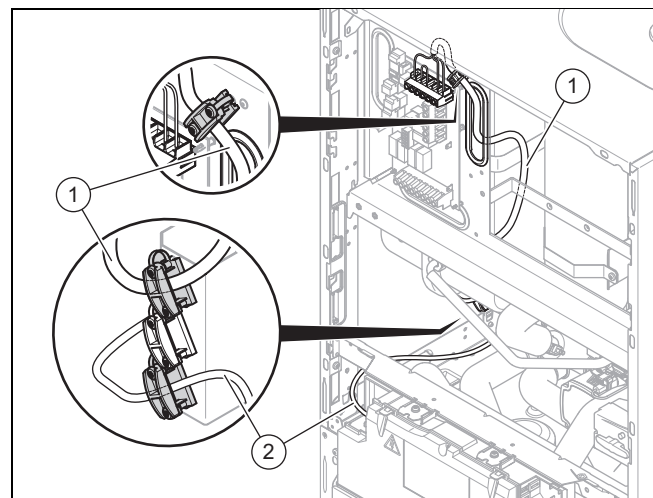
Bei Abschaltung der Energieversorgung (des Kompressor- bzw. Elektro-Zusatzheizung) über den Tarifschutz wird S21 nicht beschaltet.

### 6.5 Abdeckung der Netzanschluss-Leiterplatte entfernen



- Demontieren Sie die Frontverkleidung. (→ Seite 23)
- Entfernen Sie die beiden Schrauben.
- Nehmen Sie die Abdeckung der Netzanschluss-Leiterplatte nach vorne heraus.

### 6.6 Kabel im Produkt verlegen



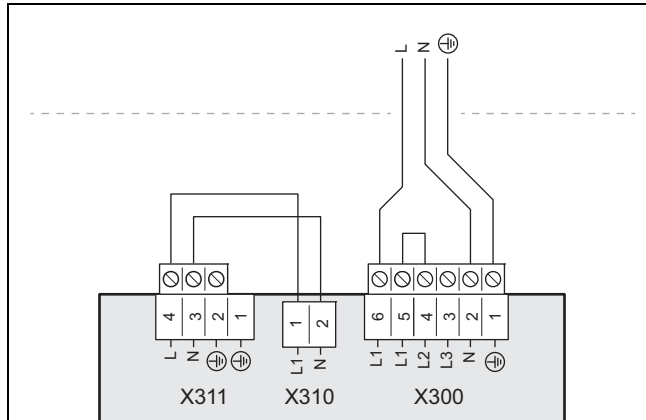
- Demontieren Sie bei Bedarf die linke Seitenverkleidung.
- Führen Sie das Netzanschlusskabel (1) und weitere Anschlusskabel (24V / eBUS) (2) im Produkt an der linken Seitenverkleidung entlang.
- Führen Sie die Netzanschlusskabel durch die Zugentlastungen und zu den Klemmen der Netzanschluss-Leiterplatte.
- Schließen Sie das Netzanschlusskabel an die entsprechenden Klemmen an.
- Fixieren Sie die Netzanschlusskabel in den Zugentlastungen.

## 6.7 Stromversorgung herstellen, 1~/230V

► Ermitteln Sie die Anschlussart:

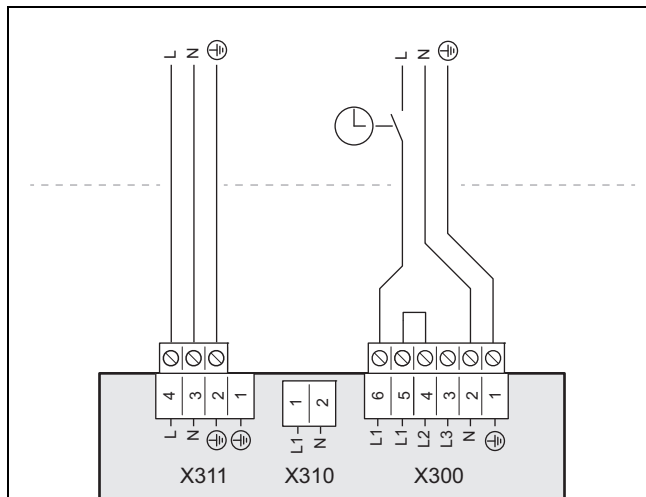
Fall	Anschlussart
EVU-Sperre nicht vorgesehen	einfache Stromversorgung
EVU-Sperre vorgesehen, Abschaltung über Anschluss S21	
EVU-Sperre vorgesehen, Abschaltung über Trennschütz	zweifache Stromversorgung

### 6.7.1 1~/230V einfache Stromversorgung



1. Beachten Sie die Angaben auf dem Aufkleber am Schaltkasten.
2. Installieren Sie für das Produkt einen Trennschalter.
3. Verwenden Sie das mitgelieferte 3-polige Netzananschlusskabel.
4. Schließen Sie das Netzanschlusskabel an L1, N, PE an.
5. Befestigen Sie das Kabel mit der Zugentlastungsklemme.

### 6.7.2 1~/230V zweifache Stromversorgung



1. Beachten Sie die Angaben auf dem Aufkleber am Schaltkasten.
2. Installieren Sie für das Produkt zwei Trennschalter.
3. Verwenden Sie das mitgelieferte 3-polige Netzananschlusskabel und ein weiteres 3-poliges Netzananschlusskabel mit einer Temperaturbeständigkeit von 90 °C.

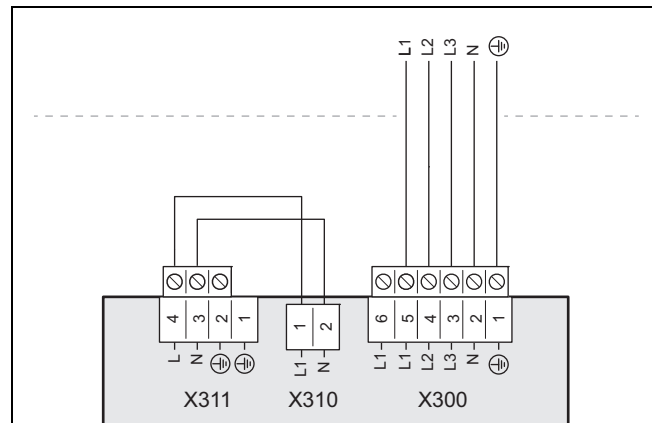
- Beachten Sie, dass handelsübliche Netzananschlusskabel in der Regel nicht ausreichend temperaturbeständig sind.
4. Schließen Sie das mitgelieferte Netzananschlusskabel (vom Wärmepumpen-Stromzähler) am Anschluss X300 an.
  5. Entfernen Sie die 2-polige Brücke zwischen den Anschlüssen X310 und X311.
  6. Schließen Sie das zusätzliche Netzananschlusskabel (vom Haushaltsstromzähler) am Anschluss X311 an.
  7. Befestigen Sie die Kabel mit den Zugentlastungsklemmen.

## 6.8 Stromversorgung herstellen, 3~/400V

► Ermitteln Sie die Anschlussart:

Fall	Anschlussart
EVU-Sperre nicht vorgesehen	einfache Stromversorgung
EVU-Sperre vorgesehen, Abschaltung über Anschluss S21	
EVU-Sperre vorgesehen, Abschaltung über Trennschütz	zweifache Stromversorgung

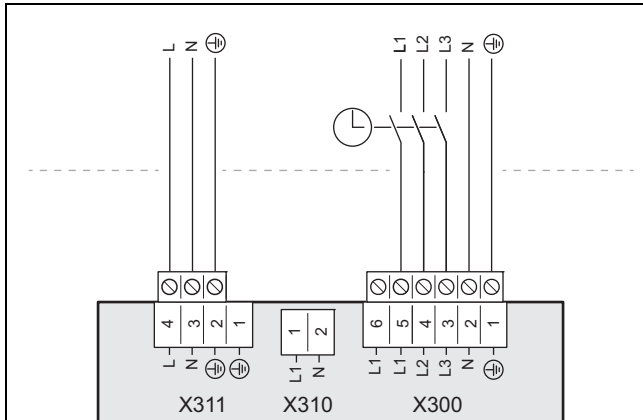
### 6.8.1 3~/400V einfache Stromversorgung



1. Beachten Sie die Angaben auf dem Aufkleber am Schaltkasten.
2. Installieren Sie für das Produkt einen Trennschalter.
3. Verwenden Sie das mitgelieferte 5-polige Netzananschlusskabel.
4. Entfernen Sie die 2-polige Brücke zwischen den Kontakten L1 und L2 am Anschluss X311.
5. Schließen Sie das Netzananschlusskabel am Anschluss X300 an .

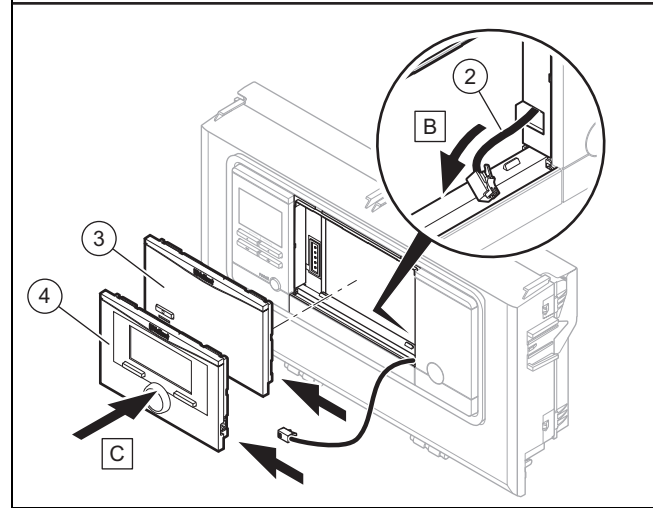
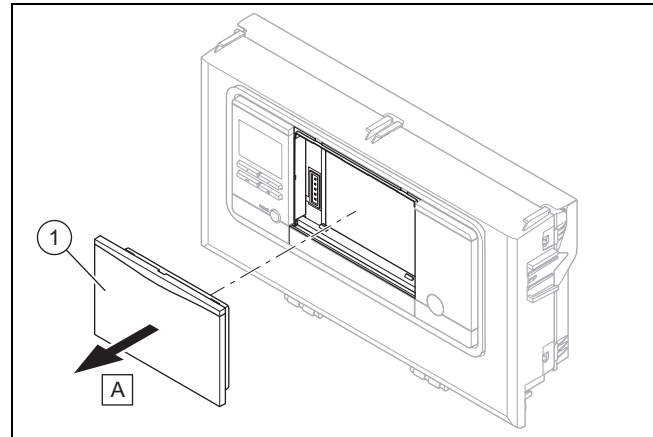
## 6 Elektroinstallation

### 6.8.2 3~/400V zweifache Stromversorgung



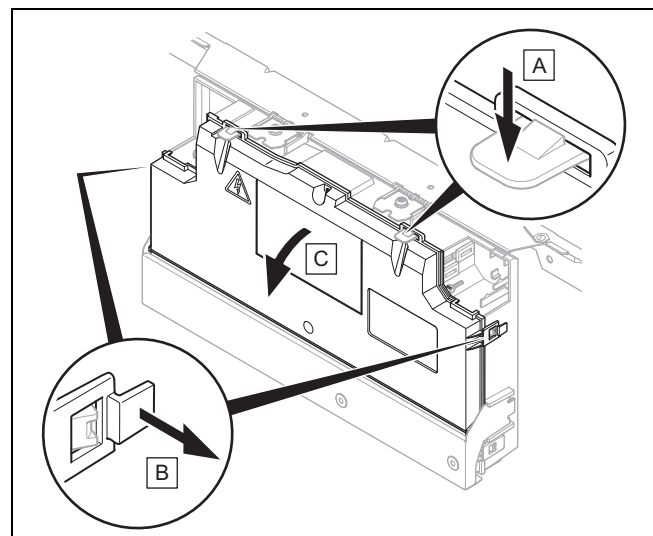
1. Beachten Sie die Angaben auf dem Aufkleber am Schaltkasten.
2. Installieren Sie für das Produkt zwei Trennschalter.
3. Verwenden Sie das mitgelieferte 5-polige Netzanschlusskabel (Niedertarif) und das mitgelieferte 3-polige Netzanschlusskabel (Hochtarif).
4. Entfernen Sie die 2-polige Brücke zwischen den Kontakten L1 und L2 am Anschluss X300.
5. Entfernen Sie die 2-polige Brücke zwischen den Anschlüssen X310 und X311.
6. Schließen Sie das 5-polige Netzanschlusskabel (vom Wärmepumpen-Stromzähler) am Anschluss X300 an.
7. Schließen Sie das 3-polige Netzanschlusskabel (vom Haushaltsstromzähler) am Anschluss X311 an.
8. Befestigen Sie die Kabel mit den Zugentlastungsklemmen.

### 6.9 Systemregler im Schaltkasten installieren



1. Entfernen Sie die Abdeckung (1) am Schaltkasten.
2. Schließen Sie das bereitliegende DIF-Kabel (2) entweder am Systemregler oder an der Funkbasis an.
3. Wenn Sie einen Funkempfänger verwenden, dann setzen Sie die Funkbasis (3) ein.
4. Wenn Sie den kabelgebundenen Systemregler verwenden, dann setzen Sie den Systemregler (4) ein.
5. Ziehen Sie für die Kopplung von Funkbasis und Systemregler die Anleitung des Systemreglers zurate.

### 6.10 Schaltkasten öffnen



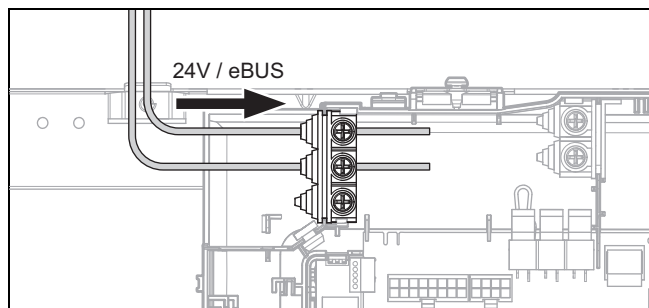
1. Klappen Sie den Schaltkasten nach vorn.



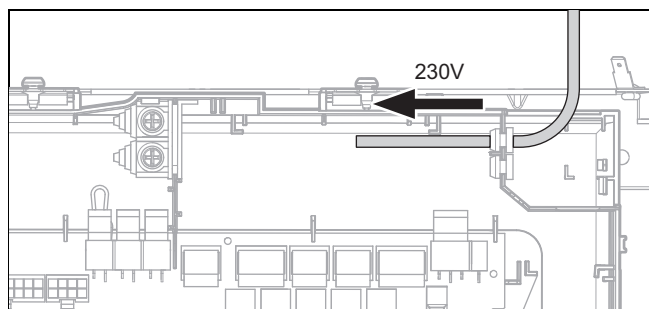
- Lösen Sie die vier Clips links und rechts und oben aus den Halterungen.

## 6.11 Kabel im Schaltkasten verlegen

- Führen Sie Anschlussleitungen mit Netzspannung und Fühler- bzw. Busleitungen ab einer Länge von 10 m separat. Mindestabstand Kleinspannungs- und Netzspannungsleitung bei Leitungslänge > 10 m: 25 cm. Ist dies nicht möglich, verwenden Sie geschirmte Leitung. Legen Sie den Schirm einseitig am Blech des Schaltkastens des Produkts auf.



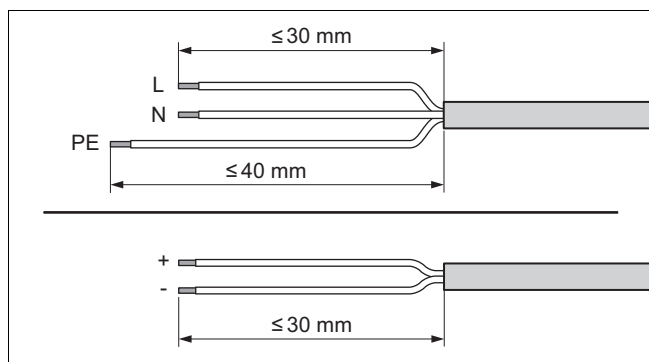
- Verlegen Sie 24-V-Kabel und eBUS-Kabel durch die linken Zugentlastungen des Schaltkastens.



- Verlegen Sie 230-V-Kabel durch die rechten Zugentlastungen des Schaltkastens.

## 6.12 Verdrahtung vornehmen

- Achten Sie auf sachgemäße Trennung von Netzspannung und Schutzkleinspannung.
- Schließen Sie Netzanschlusskabel ausschließlich an den dafür gekennzeichneten Klemmen an!
- Kürzen Sie die Anschlussleitungen bedarfsgerecht.



- Entmanteln Sie die elektrische Leitung wie in der Abbildung dargestellt. Achten Sie dabei darauf, die Isolierungen der einzelnen Adern nicht zu beschädigen.
- Stellen Sie sicher, dass die Isolierung der inneren Adern während des Entmantelns der äußeren Hülle nicht beschädigt wird.

- Isolieren Sie die inneren Adern nur soweit ab, dass gute, stabile Verbindungen hergestellt werden können.
- Versehen Sie die abisolierten Enden der Adern mit Aderendhülsen.
- Schrauben Sie den jeweiligen Stecker an die Anschlussleitung.
- Prüfen Sie, ob alle Adern mechanisch fest in den Steckerklemmen des Steckers stecken. Bessern Sie ggf. nach.
- Stecken Sie den Stecker in den dazugehörigen Steckplatz der Leiterplatte.

## 6.13 Zirkulationspumpe anschließen

- Führen Sie die 230 V-Anschlussleitung der Zirkulationspumpe von rechts in den Schaltkasten der Reglerleiterplatte.
- Verbinden Sie die 230 V-Anschlussleitung mit dem Stecker von Steckplatz X11 auf der Reglerleiterplatte und stecken Sie ihn in den Steckplatz.
- Verbinden Sie die Anschlussleitung des externen Tasters mit den Klemmen 1 (0) und 6 (FB) des Randsteckers X41, der dem Regler beige packt ist.
- Stecken Sie den Randstecker auf den Steckplatz X41 der Reglerleiterplatte.
- Stellen Sie die Zirkulationspumpe im Systemregler ein.

## 6.14 Maximalthermostat für Fußbodenheizung anschließen

**Bedingung:** Zwischenwärmetauscher installiert

- Entfernen Sie die Überbrückungsleitung am Stecker S20 der Klemme X100 auf der Reglerleiterplatte der Inneneinheit.
- Schließen Sie den Maximalthermostat am Stecker S20 der Inneneinheit an.

**Bedingung:** Kein Zwischenwärmetauscher installiert

- Schließen Sie den Maximalthermostat am Stecker S20 der Außeneinheit an, → Betriebs- und Installationsanleitung aroTHERM plus.

## 6.15 Außentemperatursensor anschließen

**Bedingung:** Kein Systemregler angeschlossen

- Schließen Sie einen Außentemperatursensor am Stecker AF an der Klemme X41 auf der Reglerleiterplatte an.

## 6.16 Externes Vorrangumschaltventil anschließen (optional)

- Schließen Sie das externe Vorrangumschaltventil an X14 auf der Reglerleiterplatte an.
  - Zur Verfügung steht der Anschluss an eine dauerhaft stromführende Phase „L“ mit 230 V und an eine geschaltete Phase „S“. Die Phase „S“ wird durch ein internes Relais angesteuert und gibt 230 V frei.

## 7 Bedienung

### 6.17 Mischermodule VR 70 / VR 71 anschließen

1. Schließen Sie die Stromversorgung des Mischermoduls **VR 70 / VR 71** an X314 auf der Netzanschluss-Leiterplatte an.
2. Verbinden Sie das Mischermodule **VR 70 / VR 71** mit der eBUS-Schnittstelle auf der Reglerleiterplatte.

### 6.18 Abdeckung der Netzanschluss-Leiterplatte montieren

1. Ziehen Sie alle Schrauben an den Zugentlastungsklemmen fest.
2. Setzen Sie die Abdeckung auf. Achten Sie darauf, dass Sie keine Kabel einklemmen.
3. Befestigen Sie die Abdeckung der Netzanschluss-Leiterplatte mit den beiden Schrauben.

### 6.19 Elektroinstallation prüfen

- ▶ Führen Sie nach Abschluss der Installation eine Prüfung der Elektroinstallation durch, indem Sie die hergestellten Anschlüsse auf festen Sitz und ausreichende elektrische Isolierung prüfen.

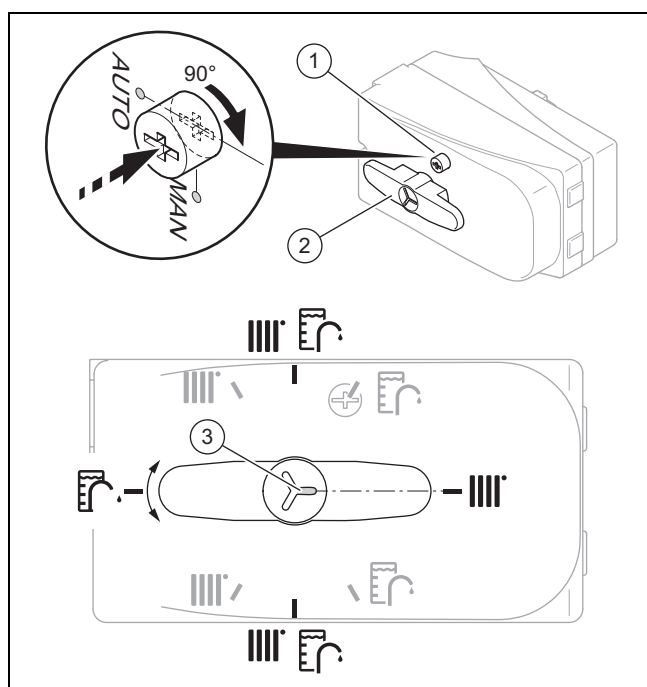
## 7 Bedienung

### 7.1 Bedienkonzept des Produkts

Das Bedienkonzept sowie die Ables- und Einstellmöglichkeiten der Betreiberebene sind in der Betriebsanleitung beschrieben.

## 8 Inbetriebnahme

### 8.1 Vorrangumschaltventil, Heizkreis/Speicherladung einstellen



1. Wenn Sie das Vorrangumschaltventil manuell einstellen möchten, dann drücken Sie den Knopf (1) und drehen ihn um 90° nach rechts.

- ◀ Sie können den Wahlhebel (2) jetzt in die gewünschte Position drehen.



#### Hinweis

Die Kerbe (3), die in die Verlängerung des Wahlhebels weist, zeigt die Stellung des Wahlhebels an. Sie können den Wahlhebel jeweils um 90° in die Heizung, Speicherladung und Mittelstellung Heizung/Speicherladung (schwarz) drehen. Im Automatikbetrieb kann der Wahlhebel weitere Zwischenstellungen (grau) einnehmen.

2. Wenn Sie den Heizkreis ansteuern wollen, dann drehen Sie den Wahlhebel (2) auf „Heizkreis“.
3. Wenn Sie den Warmwasserspeicher ansteuern wollen, dann drehen Sie den Wahlhebel auf „Warmwasserspeicher“.
4. Wenn Sie den Heizkreis und den Warmwasserspeicher ansteuern wollen, dann drehen Sie den Wahlhebel auf „Heizkreis / Warmwasserspeicher“.

### 8.2 Heizwasser/Füll- und Ergänzungswasser prüfen und aufbereiten



#### Vorsicht!

#### Risiko eines Sachschadens durch minderwertiges Heizwasser

- ▶ Sorgen Sie für Heizwasser von ausreichender Qualität.

- ▶ Bevor Sie die Anlage befüllen oder nachfüllen, überprüfen Sie die Qualität des Heizwassers.

#### Qualität des Heizwassers überprüfen

- ▶ Entnehmen Sie ein wenig Wasser aus dem Heizkreis.
- ▶ Prüfen Sie das Aussehen des Heizwassers.
- ▶ Wenn Sie sedimentierende Stoffe feststellen, dann müssen Sie die Anlage abschlammen.
- ▶ Kontrollieren Sie mit einem Magnetstab, ob Magnetit (Eisenoxid) vorhanden ist.
- ▶ Wenn Sie Magnetit feststellen, dann reinigen Sie die Anlage und treffen Sie geeignete Maßnahmen zum Korrosionsschutz. Oder bauen Sie einen Magnetfilter ein.
- ▶ Kontrollieren Sie den pH-Wert des entnommenen Wassers bei 25 °C.
- ▶ Bei Werten unter 8,2 oder über 10,0 reinigen Sie die Anlage und bereiten Sie das Heizwasser auf.
- ▶ Stellen Sie sicher, dass kein Sauerstoff ins Heizwasser dringen kann.

#### Füll- und Ergänzungswasser prüfen

- ▶ Messen Sie die Härte des Füll- und Ergänzungswassers, bevor Sie die Anlage befüllen.

#### Füll- und Ergänzungswasser aufbereiten

- ▶ Beachten Sie zur Aufbereitung des Füll- und Ergänzungswassers die geltenden nationalen Vorschriften und technischen Regeln.

**Gültigkeit:** Deutschland

- ▶ Beachten Sie insb. VDI-Richtlinie 2035, Blatt 1 und 2.

Sofern nationale Vorschriften und technische Regeln keine höheren Anforderungen stellen, gilt:

Sie müssen das Heizwasser aufbereiten,

- wenn die gesamte Füll- und Ergänzungswassermenge während der Nutzungsdauer der Anlage das Dreifache des Nennvolumens der Heizungsanlage überschreitet oder
- wenn die in der nachfolgenden Tabelle genannten Richtwerte nicht eingehalten werden oder
- wenn der pH-Wert des Heizwassers unter 8,2 oder über 10,0 liegt.

**Gültigkeit:** Österreich

ODER Belgien

ODER Deutschland

ODER Schweiz

Gesamtheizleistung	Wasserhärte bei spezifischem Anlagenvolumen <sup>1)</sup>					
	≤ 20 l/kW		> 20 l/kW ≤ 50 l/kW		> 50 l/kW	
kW	°dH	mol/m <sup>3</sup>	°dH	mol/m <sup>3</sup>	°dH	mol/m <sup>3</sup>
< 50	< 16,8	< 3	11,2	2	0,11	0,02
> 50 bis ≤ 200	11,2	2	8,4	1,5	0,11	0,02
> 200 bis ≤ 600	8,4	1,5	0,11	0,02	0,11	0,02
> 600	0,11	0,02	0,11	0,02	0,11	0,02

1) Liter Nenninhalt/Heizleistung; bei Mehrkesselanlagen ist die kleinste Einzel-Heizleistung einzusetzen.

**Gültigkeit:** Österreich

ODER Belgien

ODER Deutschland

ODER Schweiz



### Vorsicht!

### Risiko eines Sachschadens durch Anreicherung des Heizwassers mit ungeeigneten Zusatzstoffen!

Ungeeignete Zusatzstoffe können zu Veränderungen an Bauteilen, Geräuschen im Heizbetrieb und evtl. zu weiteren Folgeschäden führen.

- ▶ Verwenden Sie keine ungeeigneten Frost- und Korrosionsschutzmittel, Biozide und Dichtmittel.

Bei ordnungsgemäßer Verwendung folgender Zusatzstoffe wurden an unseren Produkten bislang keine Unverträglichkeiten festgestellt.

- ▶ Befolgen Sie bei der Verwendung unbedingt die Anleitungen des Herstellers des Zusatzstoffs.

Für die Verträglichkeit jedweder Zusatzstoffe im übrigen Heizungssystem und deren Wirksamkeit übernehmen wir keine Haftung.

### Zusatzstoffe für Reinigungsmaßnahmen (anschließendes Ausspülen erforderlich)

- Adey MC3+
- Adey MC5
- Fernox F3
- Sentinel X 300
- Sentinel X 400

### Zusatzstoffe zum dauerhaften Verbleib in der Anlage

- Adey MC1+
- Fernox F1
- Fernox F2
- Sentinel X 100
- Sentinel X 200

### Zusatzstoffe zum Frostschutz zum dauerhaften Verbleib in der Anlage

- Adey MC ZERO
- Fernox Antifreeze Alphi 11
- Sentinel X 500

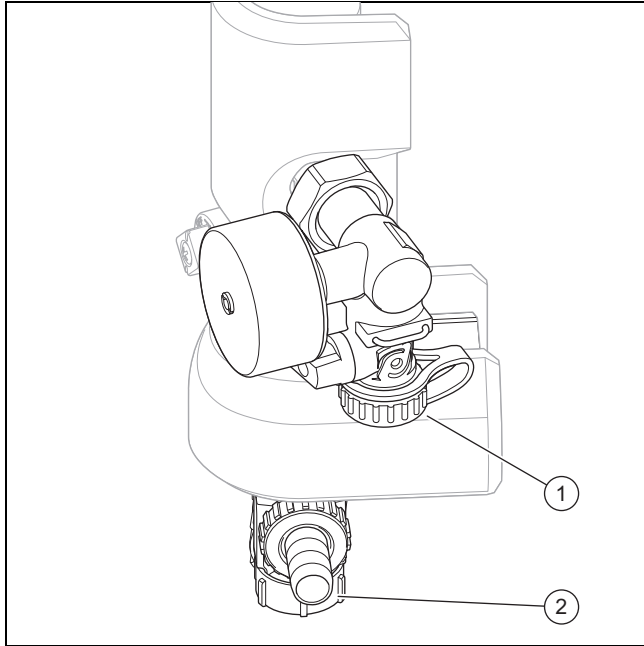
- ▶ Wenn Sie die o. g. Zusatzstoffe eingesetzt haben, dann informieren Sie den Betreiber über die notwendigen Maßnahmen.

- ▶ Informieren Sie den Betreiber über die notwendigen Verhaltensweisen zum Frostschutz.

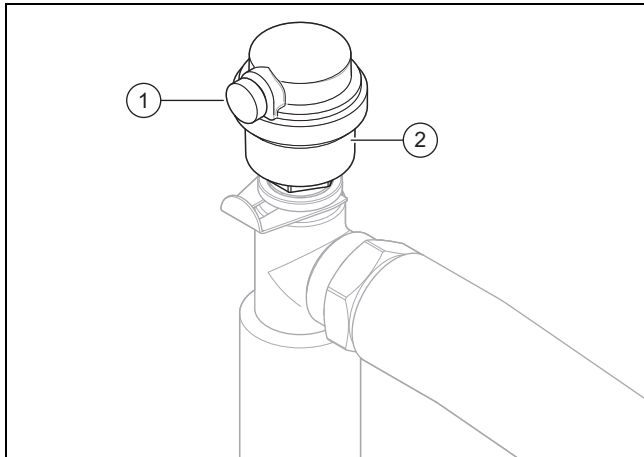
### 8.3 Heizungsanlage füllen und entlüften

1. Spülen Sie die Heizungsanlage vor der Befüllung gründlich durch.
2. Öffnen Sie alle Thermostatventile der Heizungsanlage und ggf. alle weiteren Absperrventile.
3. Prüfen Sie alle Anschlüsse und die gesamte Heizungsanlage auf Undichtigkeiten.
4. Schalten Sie das Vorrangumschaltventil in manuellen Betrieb (→ Seite 32) und drehen Sie den Wahlhebel auf „Heizkreis / Warmwasserspeicher“.
  - ◁ Beide Wege sind geöffnet und der Befüllvorgang wird verbessert, da vorhandene Luft im System entweichen kann.
  - ◁ Der Heizkreis und die Heizspirale des Warmwasserspeichers werden gleichzeitig befüllt.

## 8 Inbetriebnahme



- Schließen Sie einen Füllschlauch an das Füll- und Entleerungsventil (1) an.



- Öffnen Sie die Entlüftungsschraube (1) am Schnellentlüfter (2), um das Produkt zu entlüften.
- Öffnen Sie das Füll- und Entleerungsventil.
- Drehen Sie die Heizwasserversorgung langsam auf.
- Entlüften Sie den höchstgelegenen Heizkörper bzw. Fußbodenheizkreis und warten Sie, bis der Kreislauf vollständig entlüftet ist.
- Füllen Sie so lange Wasser nach, bis auf dem Manometer (bauseits) ein Heizungsanlagendruck von ca. 1,5 bar erreicht ist.
- Schließen Sie das Füll- und Entleerungsventil.
- Prüfen Sie anschließend nochmals den Heizungsanlagendruck (ggf. Befüllvorgang wiederholen).
- Entfernen Sie den Füllschlauch vom Füll- und Entleerungsventil und schrauben Sie die Schraubkappe wieder auf.
- Stellen Sie den Automatikbetrieb des Vorrangumschaltventils wieder ein (→ Seite 32).

### 8.4 Warmwasserkreis befüllen

- Öffnen Sie alle Warmwasser-Zapfarmaturen.
- Warten Sie solange, bis an jeder Zapfstelle Wasser austritt, und schließen Sie dann alle Warmwasserhähne.
- Prüfen Sie das System auf Dichtheit.

### 8.5 Entlüften

- Öffnen Sie den Schnellentlüfter.
- Starten Sie das Entlüftungsprogramm des Gebäudekreises P06 über: **Menü** → **Fachhandwerkerebene** → **Testmenü** → **Prüfprogramme** → **Entlüften Gebäudekreis**.
- Lassen Sie die Funktion P06 60 Minuten lang laufen.
- Prüfen Sie nach Abschluss der beiden Entlüftungsprogramme, ob der Druck im Heizkreis 150 kPa (1,5 bar) beträgt.
  - Füllen Sie Wasser nach, wenn der Druck unter 150 kPa (1,5 bar) liegt.

### 8.6 Produkt einschalten



#### Hinweis

Das Produkt verfügt nicht über einen Ein-/Aus-Schalter. Sobald das Produkt an das Stromnetz angeschlossen wird, ist es eingeschaltet.

- Schalten Sie das Produkt über die bauseits installierte Trennvorrichtung ein.
  - Im Display erscheint die Grundanzeige.
  - Im Display des Systemreglers erscheint die Grundanzeige.
  - Die Produkte des Systems starten.
  - Heiz- und Warmwasseranforderung sind standardmäßig aktiviert.
- Wenn Sie das Wärmepumpensystem nach der Elektroinstallation zum ersten Mal in Betrieb nehmen, dann starten automatisch die Installationsassistenten der Systemkomponenten. Stellen Sie die erforderlichen Werte zuerst am Bedienfeld der Inneneinheit ein, und erst dann beim optionalen Systemregler und den weiteren Systemkomponenten.

### 8.7 Installationsassistenten durchlaufen

Der Installationsassistent wird beim ersten Einschalten des Produkts gestartet. Er bietet direkten Zugriff auf die wichtigsten Prüfprogramme und Konfigurationseinstellungen bei der Inbetriebnahme des Produkts.

Bestätigen Sie den Start des Installationsassistenten. Solange der Installationsassistent aktiv ist, sind alle Heizungs- und Warmwasseranforderungen blockiert.

Stellen Sie die folgenden Parameter ein:


- Sprache
- Systemregler vorhanden
- Netzanschluss Heizstab (Elektro-Zusatzheizung)
- Leistungsgrenze Heizstab (Elektro-Zusatzheizung)
- Kühlungstechnologie
- Strombegrenzung Kompressor
- Multifunktionsausgang Relais

- Zwischenwärmetauscher vorhanden
- Prüfprogramm: Entlüften Gebäudekreis
- Kontaktdaten Telefonnummer

Um zum nächsten Punkt zu gelangen, bestätigen Sie jeweils mit **weiter**.

Wenn Sie den Start des Installationsassistenten nicht bestätigen, wird dieser 10 Sekunden nach dem Einschalten geschlossen und die Grundanzeige erscheint. Wenn der Installationsassistent nicht vollständig durchlaufen wird, startet er beim nächsten Einschalten erneut.

### 8.7.1 Installationsassistenten beenden

- ▶ Wenn Sie den Installationsassistenten erfolgreich durchlaufen haben, dann bestätigen Sie mit .
  - ◀ Der Installationsassistent wird geschlossen und startet beim nächsten Einschalten des Produkts nicht mehr.

### 8.8 Menüfunktionen ohne optionalen Systemregler

Wenn kein Systemregler installiert ist und dies im Installationsassistenten bestätigt wird, dann werden folgende Zusatzfunktionen im Bedienfeld des Produkts angezeigt:

- Betreiberebene
  - **Raumtemperatur Sollwert**
  - **Estrichrockn. aktiv.**
  - **Speichersolltemp.**
  - **Speichertemp. Warmwasser**
  - **Man. Kühlen Aktivierung**
- Fachhandwerkerebene
  - **Heizkurve**
  - **Abschalttemp. Sommer**
  - **Bivalenzpkt Heiz.**
  - **Bivalenzpkt WW**
  - **Alternativpkt. Heiz.**
  - **Max. Vorlauftemp.**
  - **Min. Vorlauftemp.**
  - **Aktiv. Heizbetr.**
  - **WW Aktivierung**
  - **Hysterese Speicherl.**
  - **Notbetrieb Heizstab Heizen / Warmwasser**
  - **Vorlaufsolll Kühlen**
  - **Estrichrocknung Tag**

Wenn der Systemregler nachträglich entfernt wurde, oder ein Defekt vorliegt, dann müssen Sie das Produkt auf Werkseinstellung zurücksetzen und im Installationsassistenten den Systemregler abwählen, um die Zusatzfunktionen im Bedienfeld des Produkts zu erhalten.

### 8.9 Elektro-Zusatzheizung freigeben

Die Regelung der Elektro-Zusatzheizung erfolgt automatisch und bedarfsabhängig. Stellen Sie hier am Bedienfeld der Inneneinheit die maximale Leistung der Elektro-Zusatzheizung ein.

Im Systemregler können Sie wählen, ob die Elektro-Zusatzheizung für den Heizbetrieb, den Warmwasserbetrieb oder beide Betriebe eingesetzt werden soll.

- ▶ Schalten Sie die interne Elektro-Zusatzheizung mit einer der Leistungsstufen frei.
- ▶ Entnehmen Sie die Leistungsstufen der Elektro-Zusatzheizung den Tabellen im Anhang.
  - Zusatzheizung 5,4 kW bei 230 V (→ Seite 58)
  - Zusatzheizung 8,54 kW bei 400 V (→ Seite 58)
- ▶ Stellen Sie sicher, dass die maximale Leistung der Elektro-Zusatzheizung die Leistung der Absicherung der Hauselektrik nicht überschreitet.

### 8.10 Legionellenschutz einstellen

- ▶ Stellen Sie den Legionellenschutz über den Systemregler ein.

Für einen ausreichenden Legionellenschutz muss die Elektro-Zusatzheizung aktiviert sein.





**Bedingung:** Interne Elektro-Zusatzheizung deaktiviert oder externe Zusatzheizung

Der Legionellenschutz ist im Außentemperaturbereich von -10 °C bis +30 °C ohne Zusatzheizung möglich, außerhalb dieses Temperaturbereichs nur mit aktivierter interner oder externer Zusatzheizung.

Eine externe Zusatzheizung muss eigensicher, d. h. gegen Überhitzung geschützt sein. Eine externer Zusatzheizung muss über ein Trennrelais an den Kontakt X14 angeschlossen werden. Am Regler der Inneneinheit muss unter **MA relais** auf externe Zusatzheizung umgestellt werden.

**Menü → Fachhandwerkerebene → Konfiguration.**

### 8.11 Fachhandwerkerebene aufrufen

1. Drücken Sie  und  gleichzeitig.
2. Navigieren Sie zum **Menü → Fachhandwerkerebene** und bestätigen Sie mit  (**Ok**).
3. Stellen Sie den Wert **17** ein und bestätigen Sie mit .

### 8.12 Konfiguration prüfen

Sie können die wichtigsten Anlagenparameter noch einmal prüfen und einstellen. Rufen Sie zum Konfigurieren den Menüpunkt **Konfiguration** auf.

**Menü → Fachhandwerkerebene → Konfiguration.**

## 9 Anpassung an die Heizungsanlage

### 8.13 Statistiken aufrufen

Menü → Fachhandwerkerebene → Testmenü → Statistiken

Sie können mit der Funktion die Statistiken zur Wärmepumpe aufrufen.

### 8.14 Fülldruck im Gebäudekreis anzeigen

Das Produkt verfügt über einen Drucksensor im Heizkreis und eine digitale Druckanzeige.

- ▶ Wählen Sie **Menü Live Monitor**, um sich den Fülldruck im Gebäudekreis anzeigen zu lassen.

### 8.15 Funktion und Dichtheit prüfen

Bevor Sie das Produkt an den Betreiber übergeben:

- ▶ Prüfen Sie die Heizungsanlage (Wärmeerzeuger und Anlage) sowie die Warmwasserleitungen auf Dichtheit.
- ▶ Prüfen Sie, ob die Ablaufleitungen der Entlüftungsanschlüsse ordnungsgemäß installiert wurden.

#### 8.15.1 Heizbetrieb prüfen

- ▶ Starten Sie das Prüfprogramm P.04.

#### 8.15.2 Warmwasserbereitung prüfen

- ▶ Prüfen Sie, ob der Speicher entlüftet wird und die Warmwassertemperatur erreicht wird.

### 8.16 Estrichrocknung

- Bedingung: Kein Systemregler angeschlossen



#### Vorsicht!

#### Beschädigungsgefahr für das Produkt durch unterlassene Entlüftung

Ohne Entlüftung des Heizkreises kann es zu Beschädigungen am System kommen.

- ▶ Wenn die Estrichrocknung ohne Systemregler aktiviert ist, entlüften Sie das System manuell. Es findet keine automatische Entlüftung statt.

- Mit dieser Funktion können Sie einen frisch verlegten Estrich entsprechend der Bauvorschriften nach einem festgelegten Zeit- und Temperaturplan „trocken heizen“, ohne dass ein Systemregler angeschlossen ist.

VIH QW 190/6

Die Estrichrocknung ist mit diesem Produkt ohne Elektro-Zusatzheizung nur möglich, wenn die Rücklauftemperatur über 10 °C beträgt. Das entspricht in etwa einer Außentemperatur von +5 °C. Bei Außentemperaturen unter +5 °C besteht die Gefahr, dass der Lamellenwärmetauscher in der Außeneinheit zunehmend vereist.

Wenn die Estrichrocknung aktiviert ist, dann sind alle gewählten Betriebsarten unterbrochen. Die Funktion regelt die Vorlauftemperatur des geregelten Heizkreises unabhängig von der Außentemperatur nach einem voreingestellten Programm.

Das Display zeigt die Vorlaufsolltemperatur an. Den laufenden Tag können Sie manuell einstellen.

Tage nach Start der Funktion	Vorlaufsolltemperatur für diesen Tag [°C]
1	25
2	30
3	35
4	40
5	45
6 - 12	45
13	40
14	35
15	30
16	25
17 - 23	10 (Frostschutzfunktion, Pumpe in Betrieb)
24	30
25	35
26	40
27	45
28	35
29	25

Der Tageswechsel ist immer um 24:00 Uhr, unabhängig wann Sie die Funktion starten.

Nach Netz–Aus/Netz–Ein startet die Estrichrocknung mit dem letzten aktiven Tag.

Die Funktion endet automatisch, wenn der letzte Tag des Temperaturprofils durchlaufen ist (Tag = 29) oder wenn Sie den Starttag auf 0 setzen (Tag = 0).

### 8.17 Optionalen Systemregler in Betrieb nehmen

Folgende Arbeiten zur Inbetriebnahme des Systems wurden durchgeführt:

- Die Montage und Elektroinstallation des Systemreglers und des Außentemperaturfühlers ist abgeschlossen.
- Die Inbetriebnahme aller Systemkomponenten (außer Systemregler) ist abgeschlossen.

Folgen Sie dem Installationsassistenten und der Betriebs- und Installationsanleitung des Systemreglers.

## 9 Anpassung an die Heizungsanlage

### 9.1 Heizungsanlage konfigurieren

Um den von der Wärmepumpe erzeugten Wasserdurchfluss an die jeweilige Anlage anzupassen, kann die maximal verfügbare Restförderhöhe der Wärmepumpe im Heiz- und Warmwasserbetrieb sowie die Leistung der Gebäudekreispumpe für Heizen, Kühlen und Warmwasser eingestellt werden.

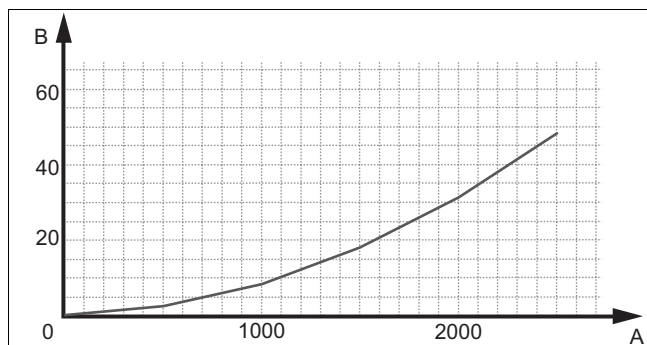
Da die Wärmepumpenanlage im Automatikbetrieb die Gebäudekreispumpe auf Nenndurchfluss regelt, stellen Sie die Parameter nur bei Bedarf ein.

Diese Parameter sind abrufbar über **Menü → Fachhandwerkerebene → Konfiguration**.

Der Einstellbereich der Restförderhöhe liegt zwischen 20 kPa (200 mbar) und 90 kPa (900 mbar). Die Wärmepumpe arbeitet optimal, wenn durch die Einstellung des

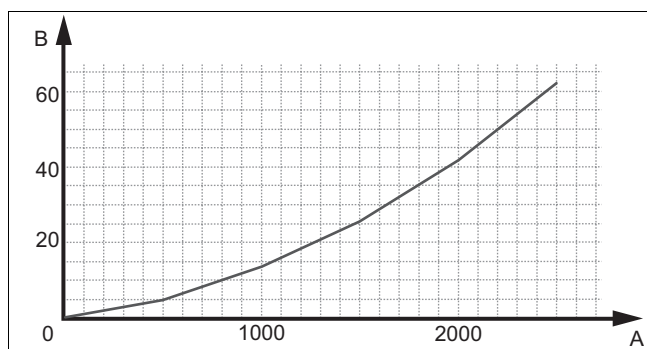
verfügbaren Drucks der Nenndurchfluss erreicht werden kann (Delta T = 5 K).

## 9.2 Gesamtdruckverluste des Produkts, Gebäudekreis



A Durchfluss im Gebäudekreis (l/h)      B Druckverlust (kPa)

## 9.3 Gesamtdruckverluste des Produkts, Warmwasser



A Durchfluss im Warmwasserkreis (l/h)      B Druckverlust (kPa)

## 9.4 Betreiber unterrichten



### Gefahr! Lebensgefahr durch Legionellen!

Legionellen entwickeln sich bei Temperaturen unter 60 °C.

- ▶ Sorgen Sie dafür, dass der Betreiber alle Maßnahmen zum Legionellenschutz kennt, um die geltenden Vorgaben zur Legionellenprophylaxe zu erfüllen.
- ▶ Erklären Sie dem Betreiber Lage und Funktion der Sicherheitseinrichtungen.
- ▶ Informieren Sie den Betreiber über alle Maßnahmen zum Legionellenschutz.
- ▶ Unterrichten Sie den Betreiber über die Handhabung des Produkts.
- ▶ Weisen Sie besonders auf die Sicherheitshinweise hin, die er beachten muss.
- ▶ Informieren Sie den Betreiber darüber, dass er das Produkt gemäß vorgegebener Intervalle warten lassen muss.
- ▶ Erläutern Sie dem Betreiber, wie er die Wassermenge/den Fülldruck des Systems prüfen kann.

- ▶ Übergeben Sie dem Betreiber alle Anleitungen und Produktpapiere zur Aufbewahrung.

## 10 Störungsbehebung

### 10.1 Servicepartner ansprechen

Wenn Sie sich an Ihren Servicepartner wenden, dann nennen Sie nach Möglichkeit:

- den angezeigten Fehlercode (**F.xx**)
- den vom Produkt angezeigten Statuscode (**S.xx**) im Live Monitor

### 10.2 Fehlercodes ablesen

Wenn ein Fehler im Produkt auftritt, dann zeigt das Display einen Fehlercode **F.xx** an.

Fehlercodes haben Priorität vor allen anderen Anzeigen.

Wenn mehrere Fehler gleichzeitig auftreten, dann zeigt das Display die zugehörigen Fehlercodes abwechselnd für jeweils 2 Sekunden an.

- ▶ Beheben Sie den Fehler.
- ▶ Um das Produkt wieder in Betrieb zu nehmen, drücken Sie die Entstörtaste (→ Betriebsanleitung).
- ▶ Wenn Sie den Fehler nicht beheben können und er auch nach mehrmaligen Entstörversuchen wieder auftritt, dann wenden Sie sich an den Kundendienst.

### 10.3 Fehlerspeicher abfragen

Das Produkt verfügt über einen Fehlerspeicher. Dort können Sie die letzten zehn aufgetretenen Fehler in chronologischer Reihenfolge abfragen.

Um den Fehlerspeicher aufzurufen, wählen Sie **Menü** → **Fachhandwerkerebene** → **Fehlerliste**.

Im Display erscheint:

- Anzahl der aufgetretenen Fehler
- aktuell aufgerufener Fehler mit Fehlernummer **F.xx**
- eine den Fehler erläuternde Klartextanzeige.
- ▶ Um die letzten zehn aufgetretenen Fehler anzuzeigen, verwenden Sie die Taste oder .

### 10.4 Fehlerspeicher zurücksetzen

- ▶ Drücken Sie zweimal , anschließend **Löschen** und **OK**, um die Fehlerliste zu löschen.

### 10.5 Live Monitor (Statuscodes) anzeigen

Statuscodes im Display informieren über den aktuellen Betriebszustand des Produkts. Sie sind über das Menü **Live Monitor** abrufbar.

## 11 Inspektion und Wartung

### 10.6 Funktionsmenü nutzen

Mit Hilfe des Funktionsmenüs können Sie bei der Fehlerdiagnose einzelne Komponenten des Produkts ansteuern und testen. (→ Seite 38)

### 10.7 Aktorenprüfung durchführen

**Menü → Fachhandwerkerebene → Testmenü → Sensor-/Aktortest**

Mit Hilfe des Sensor-/Aktortests können Sie die Funktion von Komponenten der Heizungsanlage prüfen. Sie können mehrere Aktoren gleichzeitig ansteuern.

Wenn Sie keine Auswahl zur Änderung treffen, dann können Sie sich die aktuellen Ansteuerwerte der Aktoren und die Sensorwerte anzeigen lassen.

Eine Auflistung der Fühlerkennwerte finden Sie im Anhang.

Kennwerte Interne Temperatursensoren, Hydraulikkreis (→ Seite 59)

Kennwerte Außentemperatursensor VRC DCF (→ Seite 61)

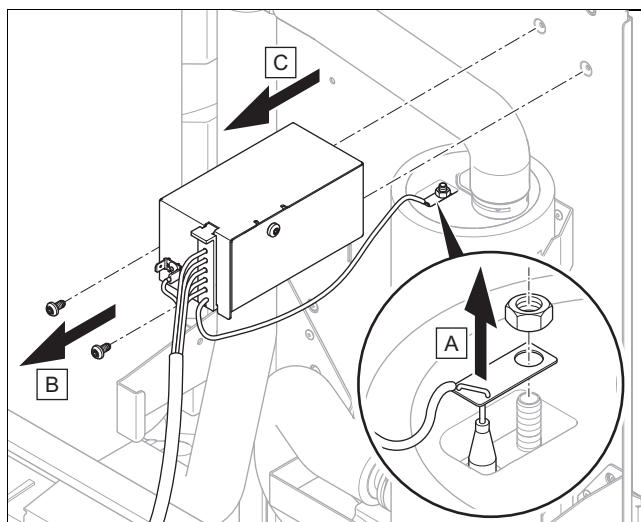
### 10.8 Sicherheitstempurbegrenzer

Das Produkt verfügt über einen Sicherheitstempurbegrenzer.

Wenn der Sicherheitstempurbegrenzer ausgelöst hat, dann muss die Ursache behoben werden und der Sicherheitstempurbegrenzer ausgetauscht werden.

- ▶ Beachten Sie die Tabelle Fehlercodes im Anhang. Fehlercodes (→ Seite 54)
- ▶ Prüfen Sie die Zusatzheizung auf Beschädigung durch Überhitzung.
- ▶ Prüfen Sie die Stromversorgung der Netzanschluss-Leiterplatte auf einwandfreie Funktion.
- ▶ Prüfen Sie die Verkabelung der Netzanschluss-Leiterplatte.
- ▶ Prüfen Sie die Verkabelung der Elektro-Zusatzheizung.
- ▶ Prüfen Sie alle Temperatursensoren auf einwandfreie Funktion.
- ▶ Prüfen Sie alle weiteren Sensoren auf einwandfreie Funktion.
- ▶ Prüfen Sie den Druck im Heizkreis.
- ▶ Prüfen Sie die Heizkreispumpe auf einwandfreie Funktion.
- ▶ Überprüfen Sie, ob sich Luft im Heizkreis befindet.

### 10.8.1 Sicherheitstempurbegrenzer austauschen



1. Trennen Sie das Produkt vom Stromnetz und sichern Sie es gegen Wiedereinschalten.
2. Entfernen Sie die Frontverkleidung.
3. Entfernen Sie die Abdeckung der Netzanschluss-Leiterplatte. (→ Seite 28)
4. Demontieren Sie das Anschlusskabel am Klemmenblock X302.
5. Demontieren Sie das Kapillarrohr des Temperatursensors an der Elektro-Zusatzheizung.
6. Entfernen Sie die beiden Schrauben und nehmen Sie den Sicherheitstempurbegrenzer mit dem Halter aus dem Produkt heraus.
7. Bauen Sie den neuen Sicherheitstempurbegrenzer in umgekehrter Reihenfolge wieder ein.

### 10.9 Parameter auf Werkseinstellungen zurücksetzen

- ▶ Wählen Sie **Menü → Menü → Fachhandwerkerebene → Resets**, um alle Parameter zugleich zurückzusetzen und die Werkseinstellungen am Produkt wiederherzustellen.

## 11 Inspektion und Wartung

### 11.1 Ersatzteile beschaffen


Die Originalbauteile des Produkts sind im Zuge der Konformitätsprüfung durch den Hersteller mitzertifiziert worden. Wenn Sie bei der Wartung oder Reparatur andere, nicht zertifizierte bzw. nicht zugelassene Teile verwenden, dann kann das dazu führen, dass die Konformität des Produkts erlischt und das Produkt daher den geltenden Normen nicht mehr entspricht.

Wir empfehlen dringend die Verwendung von Originalersatzteilen des Herstellers, da damit ein störungsfreier und sicherer Betrieb des Produkts gewährleistet ist. Um Informationen über die verfügbaren Originalersatzteile zu erhalten, wenden Sie sich an die Kontaktadresse, die auf der Rückseite der vorliegenden Anleitung angegeben ist.

- ▶ Wenn Sie bei Wartung oder Reparatur Ersatzteile benötigen, dann verwenden Sie ausschließlich für das Produkt zugelassene Ersatzteile.



## 11.2 Wartungsmeldungen prüfen

Wenn das Symbol  im Display angezeigt wird, dann ist eine Wartung des Produkts notwendig oder das Produkt befindet sich im Komfortsicherungsbetrieb.

- ▶ Um weitere Informationen zu erhalten, rufen Sie den **Live-Monitor** auf.
- ▶ Führen Sie die in der Tabelle aufgeführten Wartungsarbeiten aus.  
Wartungsmeldungen (→ Seite 53)

**Bedingung:** Lhm.XX wird angezeigt

Das Produkt befindet sich im Komfortsicherungsbetrieb. Das Produkt hat eine dauerhafte Störung erkannt und läuft mit eingeschränktem Komfort weiter.

- ▶ Um festzustellen, welche Komponente defekt ist, lesen Sie den Fehlerspeicher aus (→ Seite 37).



### Hinweis

Wenn eine Fehlermeldung vorliegt, dann bleibt das Produkt auch nach einem Reset im Komfortsicherungsbetrieb. Nach einem Reset wird zunächst die Fehlermeldung angezeigt, bevor wieder die Meldung **Eingeschränkter Betr. (Komfortsicherung)** erscheint.

- ▶ Prüfen Sie die angezeigte Komponente und tauschen Sie sie ggf. aus.

## 11.3 Inspektions- und Wartungsintervalle einhalten

- ▶ Halten Sie die minimalen Inspektions- und Wartungsintervalle ein. Führen Sie alle Arbeiten durch, die in der Tabelle Inspektions- und Wartungsarbeiten im Anhang aufgeführt sind.
- ▶ Warten Sie das Produkt früher, falls die Ergebnisse der Inspektion eine frühere Wartung notwendig machen.

## 11.4 Inspektion und Wartung vorbereiten

Beachten Sie die grundlegenden Sicherheitsregeln, bevor Sie Inspektions- und Wartungsarbeiten durchführen oder Ersatzteile einbauen.

- ▶ Schalten Sie das Produkt aus.
- ▶ Trennen Sie das Produkt von der Stromversorgung.
- ▶ Sichern Sie das Produkt gegen Wiedereinschalten.
- ▶ Wenn Sie am Produkt arbeiten, dann schützen Sie alle elektrischen Komponenten vor Spritzwasser.
- ▶ Demontieren Sie die Frontverkleidung.

## 11.5 Prüfprogramme nutzen

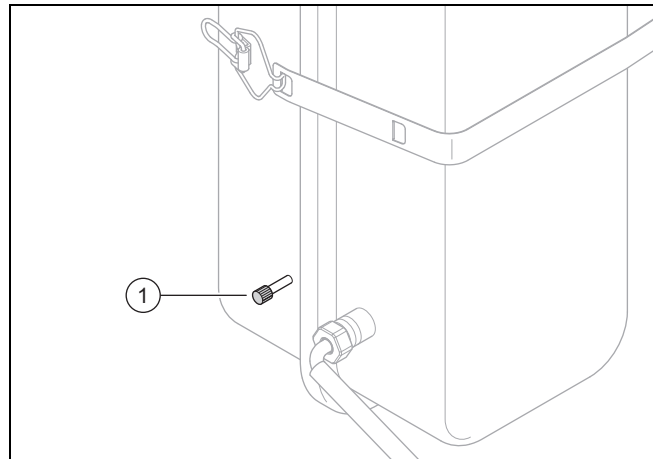
Die Prüfprogramme sind abrufbar über **Menü** → **Fachhandwerkerebene** → **Testmenü** → **Prüfprogramm**.

Wenn sich das Produkt im Fehlerzustand befindet, dann können Sie die Prüfprogramme nicht starten. Sie können einen Fehlerzustand am Fehlersymbol links unten im Display erkennen. Sie müssen zunächst entstören.

Um die Prüfprogramme zu beenden, können Sie jederzeit **Abbruch** wählen.

## 11.6 Vordruck des Ausdehnungsgefäßes prüfen

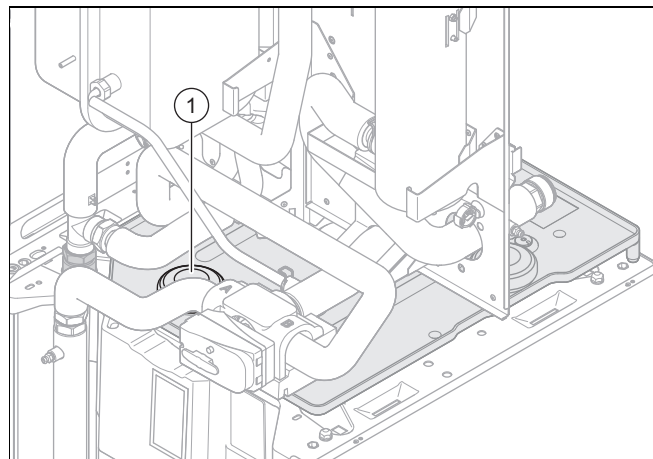
1. Schließen Sie die Wartungshähne und entleeren Sie den Heizkreis. (→ Seite 40)



2. Messen Sie den Vordruck des Ausdehnungsgefäßes (1) am Ventil (2).
3. Wenn der Druck unter 0,075 MPa (0,75 bar) liegt (je nach statischer Druckhöhe der Heizungsanlage), verwenden Sie Stickstoff, um das Ausdehnungsgefäß zu füllen.
4. Befüllen Sie den Heizkreis.

## 11.7 Magnesiumschutzanode prüfen

1. Entleeren Sie den Warmwasserkreis des Produkts. (→ Seite 40)



2. Entfernen Sie die Wärmedämmung an der Magnesiumschutzanode (1).
3. Schrauben Sie die Magnesiumschutzanode aus dem Speicher heraus und prüfen Sie, wie stark sie korrodiert ist.

## 12 Entleerung

4. Wenn die Anode zu mehr als 60 % abgenutzt ist, tauschen Sie sie aus.
5. Schrauben Sie die Anode nach der Kontrolle wieder am Speicher fest.
6. Befüllen Sie den Speicher und prüfen Sie anschließend, ob die Schraubverbindung der Anode dicht ist.
7. Entlüften Sie den Kreislauf.

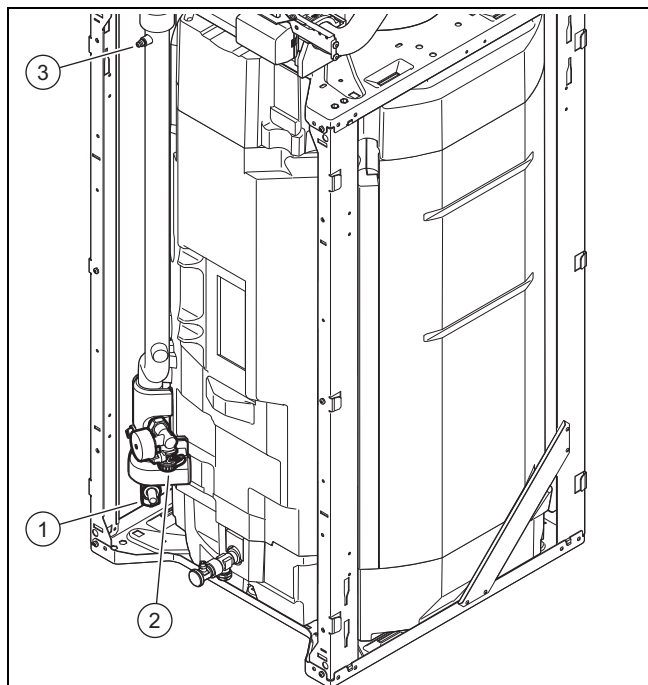
### 11.8 Warmwasserspeicher reinigen

1. Entleeren Sie den Warmwasserspeicher.
2. Entfernen Sie die Schutzanode aus dem Speicher.
3. Reinigen Sie das Innere des Speichers mit einem Wasserstrahl durch die Anodenöffnung am Speicher.
4. Spülen Sie ausreichend nach und lassen Sie das für die Reinigung verwendete Wasser über den Speicher-Entleerungshahn abfließen.
5. Schließen Sie den Entleerungshahn.
6. Bringen Sie die Schutzanode wieder am Speicher an.
7. Füllen Sie den Speicher mit Wasser und prüfen Sie, ob er dicht ist.
8. Betätigen Sie die Entleerungseinrichtung der Warmwasser-Sicherheitsgruppe regelmäßig, um Kalkablagerungen zu entfernen, und stellen Sie sicher, dass die Einrichtung nicht blockiert ist.

## 12 Entleerung

### 12.1 Heizkreis des Produkts entleeren

1. Schließen Sie die Wartungshähne im Heizungsvorlauf und Heizungsrücklauf.
2. Demontieren Sie die Frontverkleidung. (→ Seite 23)
3. Demontieren Sie die Seitenverkleidung. (→ Seite 24)

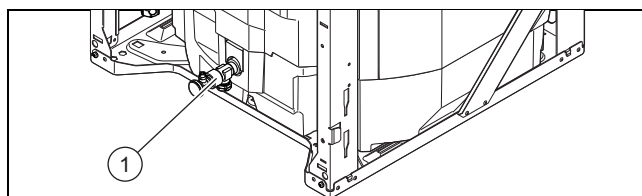


4. Schließen Sie je einen Schlauch an den Entleerungshähnen (1) und (2) an und führen Sie die Schlauchenden in eine geeignete Abflussstelle.

5. Bringen Sie das Vorrangumschaltventil durch manuelle Betätigung in die Position „Heizkreis / Warmwasserspeicher“. (→ Seite 32)
6. Öffnen Sie den automatischen Schnellentlüfter (rotes Rad).
7. Öffnen Sie nach 5 Minuten den Entlüfter (3). Schließen Sie ihn ggf. wieder, falls Wasser austritt.
8. Öffnen Sie die beiden Absperrhähne, um den Heizkreis inklusive Rohrschlange des Warmwasserspeichers vollständig zu entleeren.

### 12.2 Warmwasserkreis des Produkts entleeren

1. Sperren Sie den Kaltwasseranschluss ab.
2. Demontieren Sie die Frontverkleidung. (→ Seite 23)



3. Schließen Sie einen Schlauch am Anschluss des Entleerungshahns (1) an und führen Sie das freie Ende des Schlauchs an eine geeignete Abflussstelle.
4. Öffnen Sie den Entleerungshahn (1), um den Warmwasserkreis des Produkts vollständig zu entleeren.
5. Öffnen Sie einen der 3/4-Anschlüsse auf der Rückseite des Produkts am Warmwasserspeicher.

## 13 Außerbetriebnahme

### 13.1 Produkt außer Betrieb nehmen

- ▶ Trennen Sie das Produkt vom Stromnetz.
- ▶ Schließen Sie den Kaltwasser-Absperrhahn.
- ▶ Schließen Sie den Absperrhahn der Heizung (Vor- und Rücklauf).
- ▶ Entleeren Sie das Produkt.

## 14 Recycling und Entsorgung

### Verpackung entsorgen

- ▶ Entsorgen Sie die Verpackung ordnungsgemäß.
- ▶ Beachten Sie alle relevanten Vorschriften.

### Produkt und Zubehöre entsorgen

- ▶ Entsorgen Sie weder das Produkt noch die Zubehöre mit dem Hausmüll.
- ▶ Entsorgen Sie das Produkt und alle Zubehöre ordnungsgemäß.
- ▶ Beachten Sie alle relevanten Vorschriften.

## 15 Kundendienst

**Gültigkeit:** Österreich

### **Vaillant Group Austria GmbH**

Clemens-Holzmeister-Straße 6  
1100 Wien

Telefon 05 7050

Telefax 05 7050 1199

Telefon 05 7050 2100 (zum Regionaltarif österreichweit, bei Anrufen aus dem Mobilfunknetz ggf. abweichende Tarife - nähere Information erhalten Sie bei Ihrem Mobilnetzbetreiber)

info@vaillant.at

termin@vaillant.at

www.vaillant.at

www.vaillant.at/werkskundendienst/

E-Mail Kundendienst: termin@vaillant.at

Internet Kundendienst: <http://www.vaillant.at/werkskundendienst/>

Telefon: 05 7050 2100 (zum Regionaltarif österreichweit, bei Anrufen aus dem Mobilfunknetz ggf. abweichende Tarife - nähere Information erhalten Sie bei Ihrem Mobilnetzbetreiber)

Der flächendeckende Kundendienst für ganz Österreich ist täglich von 0 bis 24 Uhr erreichbar. Vaillant Kundendienst-techniker sind 365 Tage für Sie unterwegs, sonn- und feiertags, österreichweit.

**Gültigkeit:** Belgien

### **N.V. Vaillant S.A.**

Golden Hopestraat 15

B-1620 Drogenbos

Tel. 2 3349300

Fax 2 3349319

Kundendienst / Service après-vente / Klantendienst 2 3349352

info@vaillant.be

www.vaillant.be

Kundendienst / Service après-vente / Klantendienst:  
2 3349352

**Gültigkeit:** Schweiz

### **Vaillant GmbH (Schweiz, Suisse, Svizzera)**

Riedstrasse 12

CH-8953 Dietikon

Tel. +41 44 744 29 29

Fax +41 44 744 29 28

Techn. Vertriebssupport +41 44 744 29 19

info@vaillant.ch

www.vaillant.ch

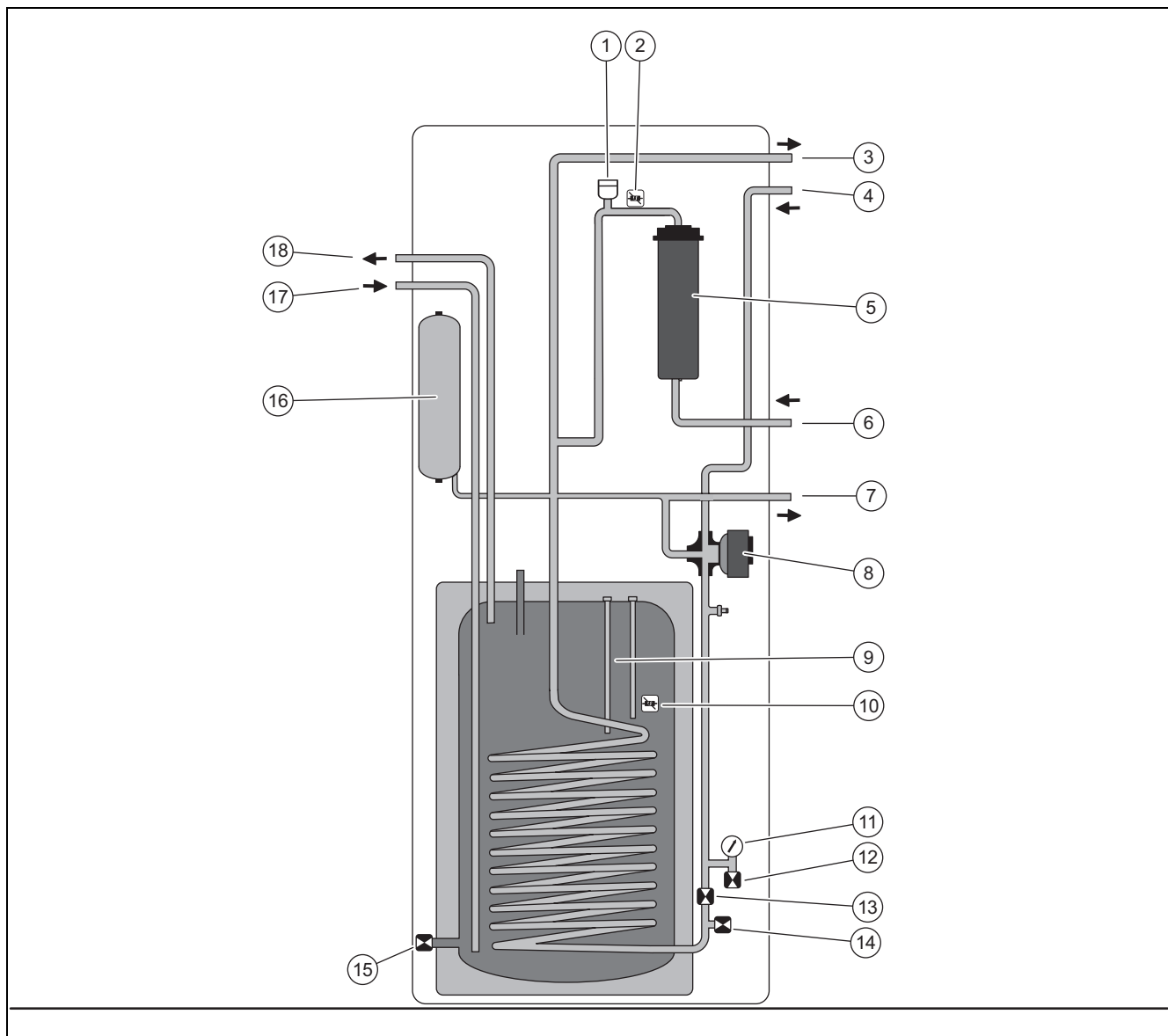
**Gültigkeit:** Deutschland

Auftragsannahme Vaillant Kundendienst: 02191 5767901

# Anhang

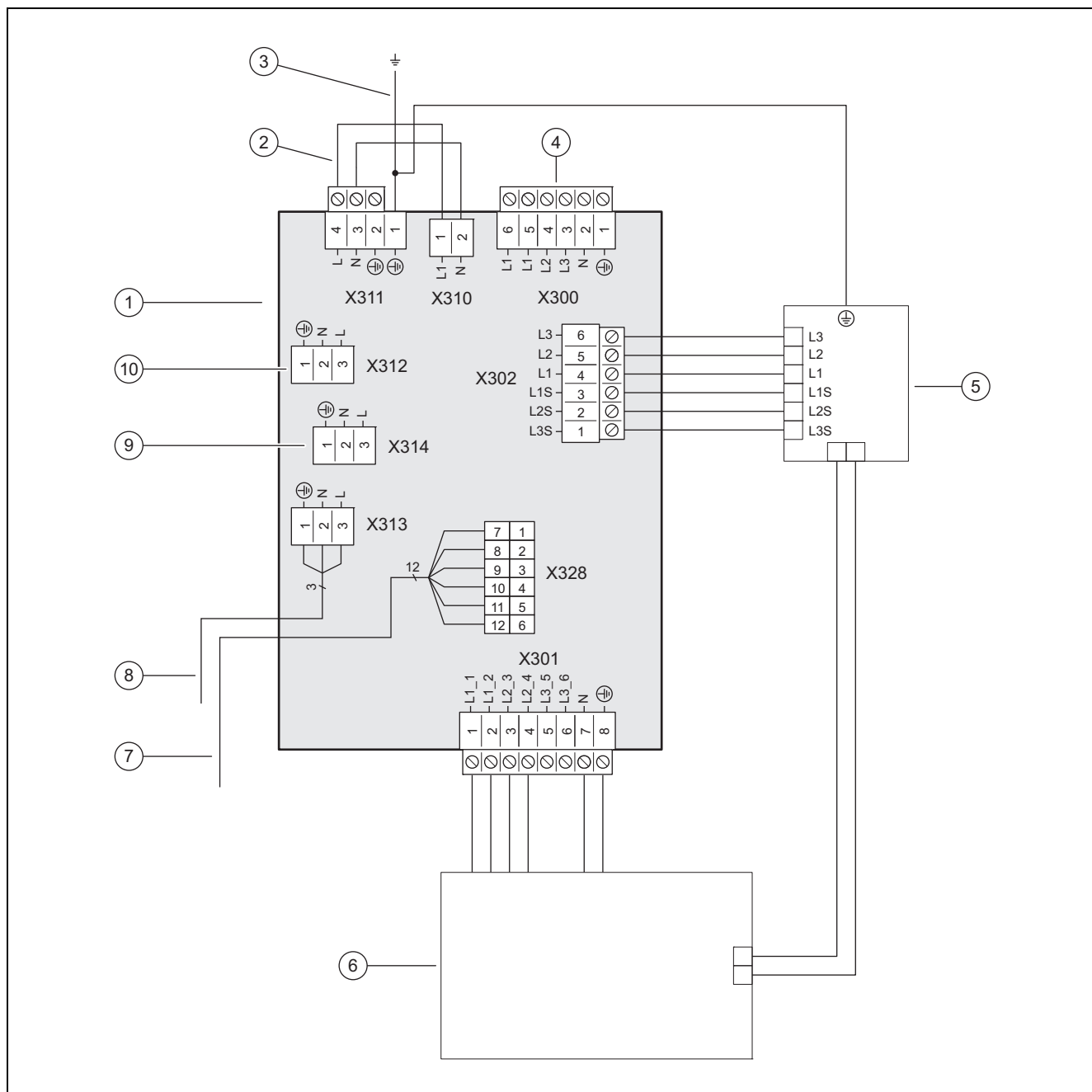
## Anhang

### A Funktionsschema



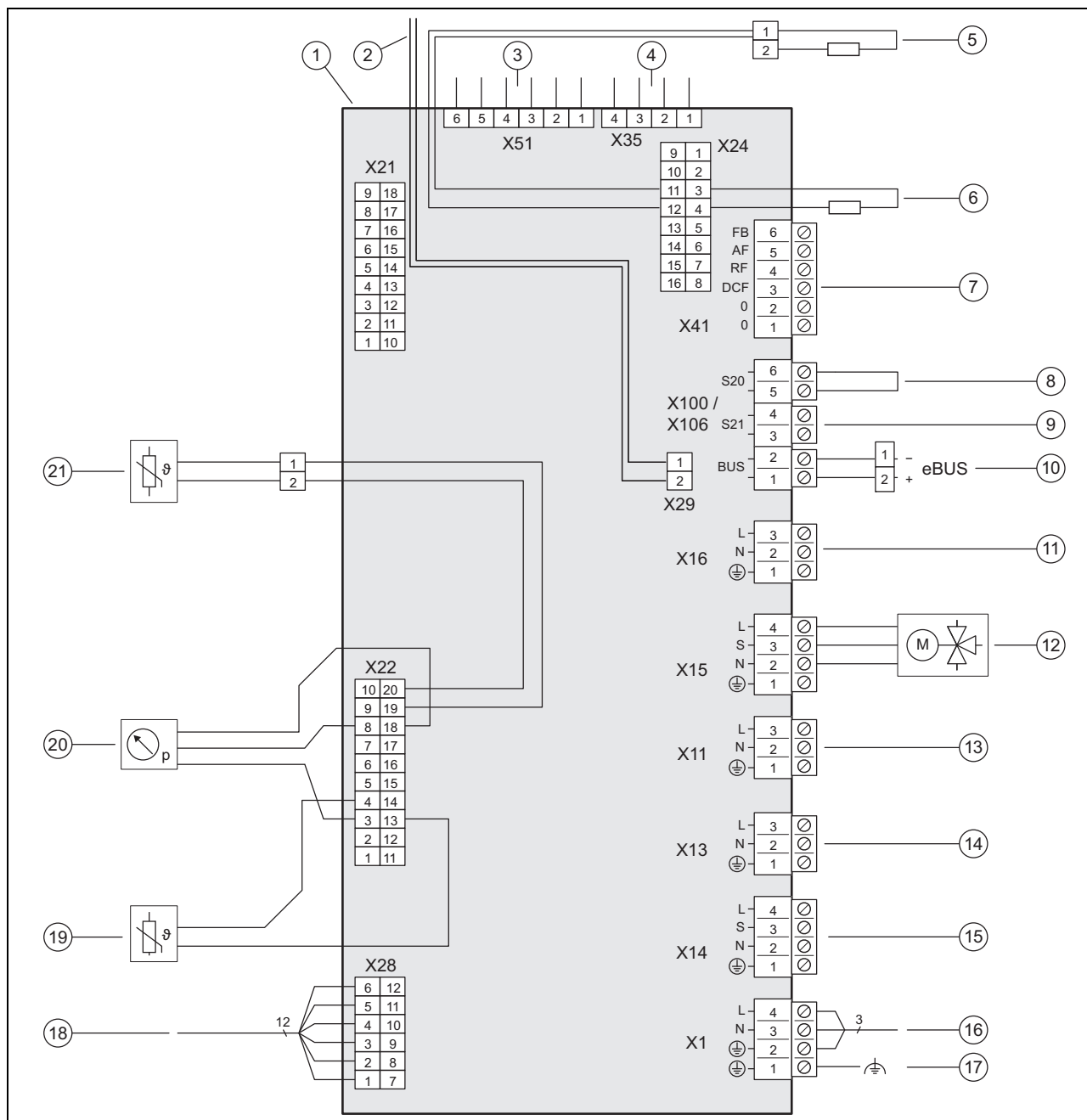
1	Schnellentlüfter	10	Speichertemperaturfühler
2	Vorlauftemperaturfühler Ausgang Elektro-Zusatzheizung	11	Manometer
3	Gebäudekreis Vorlauf	12	Füll- und Entleerungshahn
4	Gebäudekreis Rücklauf	13	Absperrventil
5	Zusatzheizung	14	Entleerungshahn Wärmepumpen- und Heizkreis
6	Heizungsvorlauf von der Außeneinheit	15	Entleerungshahn Warmwasserspeicher
7	Heizungsrücklauf zur Außeneinheit	16	Membran-Ausdehnungsgefäß
8	Vorrangumschaltventil	17	Kaltwasser
9	Schutzanode	18	Warmwasser

## B Verbindungsschaltplan



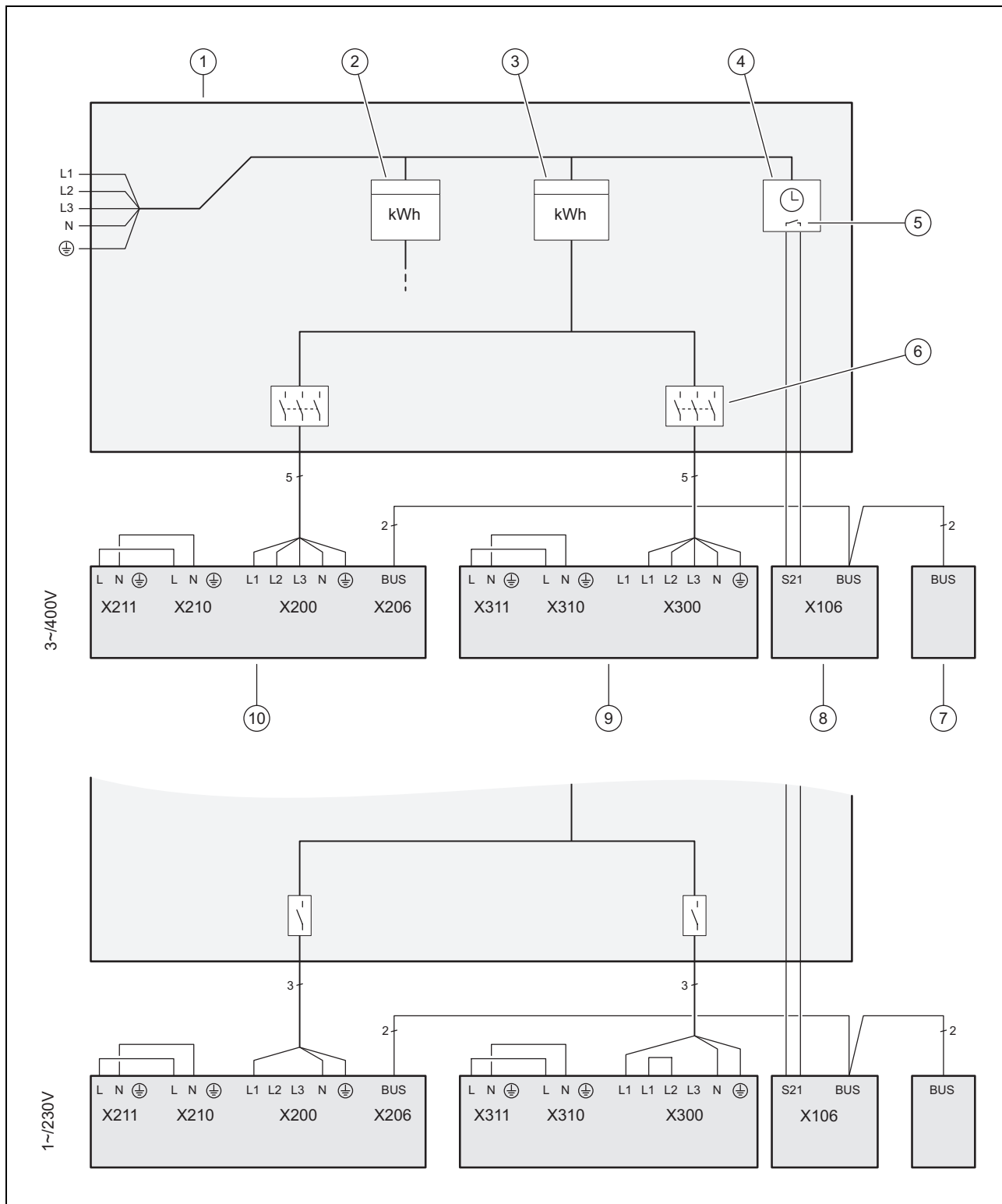
- |   |  |    |  |
|---|--|----|--|
| 1 | Netzanschluss-Leiterplatte   | 7  | [X328] Datenverbindung zur Reglerleiterplatte  |
| 2 | Bei einfacher Stromversorgung: Brücke 230V zwischen X311 und X310; bei zweifacher Stromversorgung: Brücke bei X311 durch 230V-Anschluss ersetzen | 8  | [X313] Stromversorgung der Reglerleiterplatte oder des optionalen <b>VR 70 / VR 71</b> oder der optionalen Fremdstromanode |
| 3 | fest installierte Schutzleiterverbindung zum Gehäuse   | 9  | [X314] Stromversorgung der Reglerleiterplatte oder des optionalen <b>VR 70 / VR 71</b> oder der optionalen Fremdstromanode |
| 4 | [X300] Anschluss Spannungsversorgung   | 10 | [X312] Stromversorgung der Reglerleiterplatte oder des optionalen <b>VR 70 / VR 71</b> oder der optionalen Fremdstromanode |
| 5 | [X302] Sicherheitstemperaturbegrenzer  |    |  |
| 6 | [X301] Zusatzheizung   |    |  |

## C Reglerleiterplatte



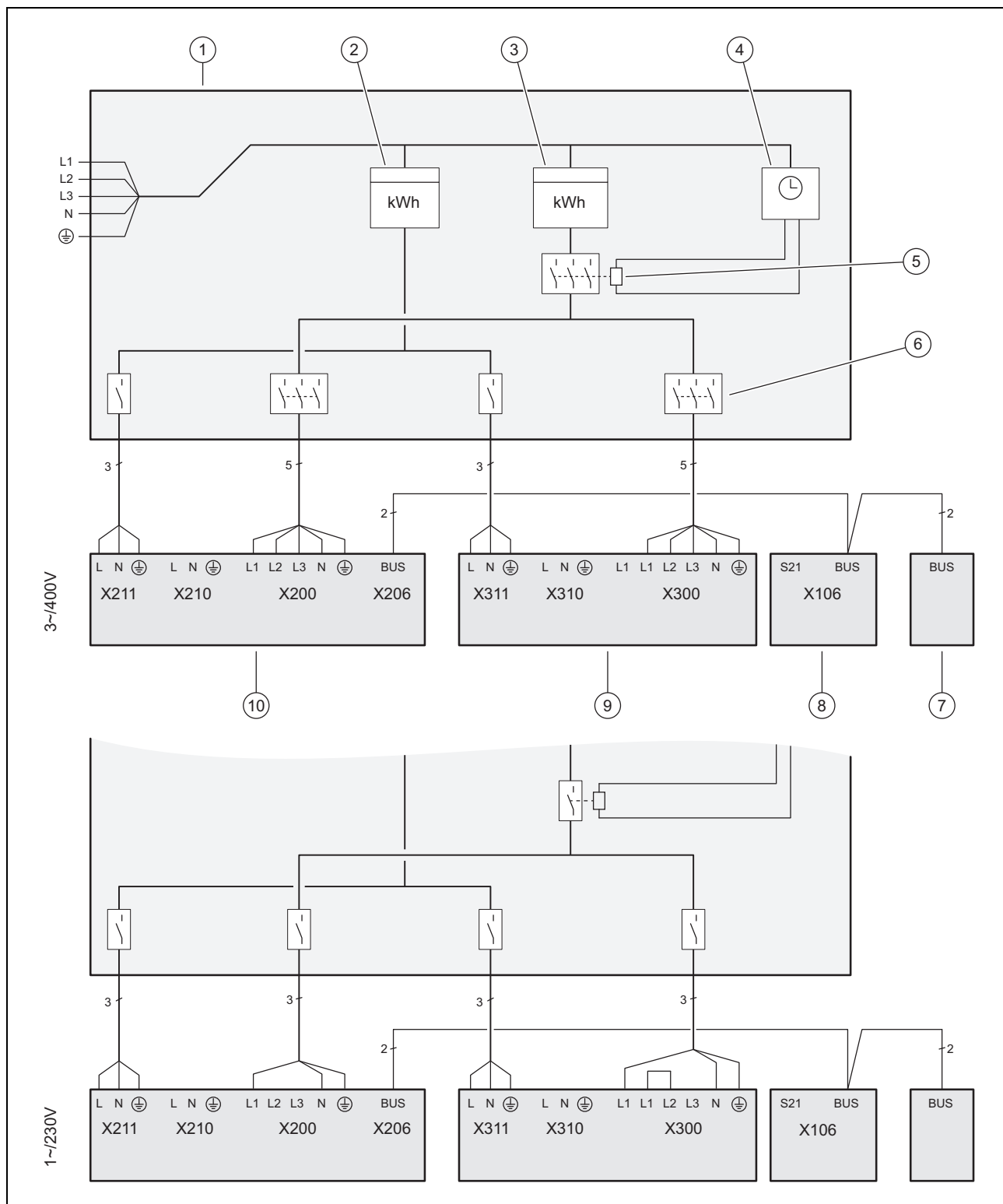
- |    |  |    |   |
|----|--|----|---|
| 1  | Reglerleiterplatte   | 12 | [X15] internes Vorrangumschaltventil Heizkreis/Speicherladung                           |
| 2  | [X29] Busanschluss eBUS eingebauter Systemregler   | 13 | [X11] Multifunktionsausgang 2: Zirkulationspumpe Warmwasser                             |
| 3  | [X51] Randstecker Display  | 14 | [X14] Multifunktionsausgang: externe Zusatzheizung / externes Vorrangumschaltventil     |
| 4  | [X35] Randstecker optionale Fremdstromanode  | 15 | [X1] 230-V-Versorgung der Reglerleiterplatte  |
| 5  | [X24] Kodierwiderstand 3   | 16 | [X1] Funktionserde  |
| 6  | [X24] Kodierwiderstand 2   | 17 | [X28] Datenverbindung zur Netzanschluss-Leiterplatte                                    |
| 7  | [X41] Randstecker (Außentemperaturfühler, DCF, System-Temperaturfühler, Multifunktionseingang) | 18 | [X22] Vorlaufemperaturfühler Heizstab   |
| 8  | [X106/S20] Maximalthermostat   | 19 | [X22] optional: Zubehör (Drucksensor Gebäudekreis bei optionalem Zwischenwärmetauscher) |
| 9  | [X106/S21] EVU-Kontakt   | 20 | [X22] Temperatursensor Warmwasserspeicher   |
| 10 | [X106/BUS] Busanschluss eBUS (Außeneinheit, VRC 700, VR 70 / VR 71)                            | 21 |   |
| 11 | [X16] optional: Zubehör (Pumpe Zwischenwärmetauscher)  |    |   |

**D Anschlusschema zur EVU-Sperre, Abschaltung über Anschluss S21**



- |   |   |    |   |
|---|---|----|---|
| 1 | Zähler-/Sicherungskasten  | 6  | Trennschalter (Leitungsschutzschalter, Sicherung) |
| 2 | Haushaltsstromzähler  | 7  | Systemregler                                      |
| 3 | Wärmepumpen-Stromzähler   | 8  | Inneneinheit, Reglerleiterplatte                  |
| 4 | Rundsteuerempfänger   | 9  | Inneneinheit, Netzanschluss-Leiterplatte          |
| 5 | Potentialfreier Schließer-Kontakt, zur Ansteuerung von S21, für Funktion EVU-Sperre | 10 | Außeneinheit, Leiterplatte INSTALLER BOARD        |

## E Anschlusschema zur EVU-Sperre, Abschaltung über Trennschütz



- |   |                                      |    |   |
|---|--------------------------------------|----|---|
| 1 | Zähler-/Sicherungskasten             | 6  | Trennschalter (Leitungsschutzschalter, Sicherung) |
| 2 | Haushaltsstromzähler                 | 7  | Systemregler                                      |
| 3 | Wärmepumpen-Stromzähler              | 8  | Inneneinheit, Reglerleiterplatte                  |
| 4 | Rundsteuerempfänger                  | 9  | Inneneinheit, Netzanschluss-Leiterplatte          |
| 5 | Trennschütz, für Funktion EVU-Sperre | 10 | Außeneinheit, Leiterplatte INSTALLER BOARD        |



## F Übersicht Fachhandwerkerebene

Einstellebene	Werte		Einheit	Schrittweite, Auswahl, Erläuterung	Werkseinstellung	Einstellung
	min.	max.				
<b>Fachhandwerkerebene →</b>						
Code eingeben	00	99		1 (FHW-Code 17)	17	
<b>Fachhandwerkerebene → Fehlerliste →</b>						
F.XX – F.XX <sup>1)</sup>	aktueller Wert					
<b>Fachhandwerkerebene → Testmenü → Statistiken →</b>						
Kompressor Std.	aktueller Wert		h			
Kompressor Starts	aktueller Wert					
Gebäudepumpe Std.	aktueller Wert		h			
Gebäudepumpe Starts	aktueller Wert					
4-Wege-V. Std.	aktueller Wert		h			
4-Wege-V. Schaltv.	aktueller Wert					
Betr.std. Lüfter 1	aktueller Wert		h			
Starts Lüfter 1	aktueller Wert					
Betr.std. Lüfter 2	aktueller Wert		h			
Starts Lüfter 2	aktueller Wert					
EEV Schritte	aktueller Wert					
Schaltv. VUV Warmw.	aktueller Wert					
Stromv. Heizstab Ges.	aktueller Wert		kWh			
Betr.std. Heizstab	aktueller Wert		h			
Schaltv. Heizstab	aktueller Wert					
Anzahl Einschaltvorg.	aktueller Wert					
<b>Fachhandwerkerebene → Testmenü → Prüfprogramme →</b>						
P.04 Heizbetrieb				Auswahl		
P.06 Entlüften Gebäudekreis				Auswahl		
P.11 Kühlbetrieb				Auswahl		
P.12 Enteisen				Auswahl		
P.27 Heizstab				Auswahl		
P.29 Hochdruck				Auswahl		
<b>Fachhandwerkerebene → Testmenü → Sensor-/Aktortest →</b>						
T.0.01 Gebäudekreispumpe Leistung	0	100	%	5, aus	0	
T.0.17 Lüfter 1	0	100	%	5	0	
T.0.18 Lüfter 2	0	100	%	5	0	
T.0.19 Kondensatwannenheizung	aus	an		an, aus	aus	
T.0.20 4-Wege-Ventil	aus	an		an, aus	aus	
T.0.21 Position: EEV	0	100	%	5	0	
T.0.23 Heizwendel Kompressor	aus	an		an, aus	aus	
T.0.40 Vorlauftemperatur	-40	90	°C	0,1		
T.0.41 Rücklauftemperatur	-40	90	°C	0,1		
T.0.42 Gebäudekreis: Druck	0	3	bar	0,1		
<sup>1)</sup> Siehe Übersicht Fehlercodes: Fehlerlisten sind nur vorhanden und können gelöscht werden, wenn Fehler aufgetreten sind.						
<sup>2)</sup> Dieser Parameter erscheint nicht, wenn ein Systemregler angeschlossen ist.						
<sup>3)</sup> Dieser Parameter ist nur in den Produkten für Spanien verfügbar						

# Anhang

Einstellebene	Werte		Einheit	Schrittweite, Auswahl, Erläuterung	Werkseinstellung	Einstellung
	min.	max.				
T.0.43 Gebäudekreis: Durchfluss	0	4000	l/h	1		
T.0.48 Lufteinlasstemp.	-40	90	°C	0,1		
T.0.55 Kompressorauflasstemperatur	-40	135	°C	0,1		
T.0.56 Kompressoreinlasstemperatur	-40	135	°C	0,1		
T.0.57 Temperatur EEV Auslass	-40	90	°C			
T.0.59 Temperatur Kondensatorauslass	-40	90	°C	0,1		
T.0.63 Hochdruck	0	31,9	bar (abs)	0,1		
T.0.64 Niederdruck	0	8	bar (abs)	0,1		
T.0.67 Hochdruckschalter	geschlossen	offen		geschlossen, offen		
T.0.85 Verdampfungstemperatur	-40	90	°C	0,1		
T.0.86 Kondensationstemperatur	-40	70	°C	0,1		
T.0.87 Sollwert Überhitzung	-40	90	K	0,1		
T.0.88 Istwert Überhitzung	-40	90	K	0,1 bis 20 K sind normale Betriebsparameter		
T.0.89 Sollwert Unterkühlung	-40	90	K	0,1		
T.0.90 Istwert Unterkühlung	-40	90	K	0,1		
T.0.93 Kompressor Drehzahl	0	120	Umdrehung/s	1		
T.0.123 Temperaturschalter Kompressor Auslass	offen	geschlossen		offen, geschlossen		
T.1.02 Vorrangumschaltventil Warmwasser	Heizen	Warmwasser		Heizen, Warmwasser	Heizen	
T.1.44 Speichertemperatur	-40	90	°C	0,1		
T.1.46 Sperrkontakt S20	geschlossen	offen		geschlossen, offen	geschlossen	
T.1.69 Außentemperatur	-40	90	°C	0,1		
T.1.70 Systemtemperatur	-40	90	°C	0,1		
T.1.71 DCF Status	aktueller Wert			kein DCF-Signal validiere DCF-Signal gültiges DCF-Signal		
T.1.72 Sperrkontakt S21	geschlossen	offen		geschlossen, offen	offen	
T.1.119 MA1 Ausgang	aus	an		aus, an	aus	
T.1.124 STB Heizstab	geschlossen	offen		geschlossen, offen	geschlossen	
T.1.125 ME Eingang	aktueller Wert					
T.1.126 MA2 Ausgang	aus	an		aus, an	aus	
T.1.127 MA3 Ausgang	aus	an		aus, an	aus	
<b>Fachhandwerkerebene → Konfiguration →</b>						
Sprache	aktuelle Sprache			auswählbare Sprachen	02 English	
Kontaktdaten → Telefonnummer	Telefonnummer			0 - 9		
Heizkurve <sup>2)</sup>	0,4	4,0		0,1		
Abschalttemp. Sommer <sup>2)</sup>	10	90	°C	1		
Bivalenzpkt Heiz. <sup>2)</sup>	-30	+20	°C	1		
<sup>1)</sup> Siehe Übersicht Fehlercodes: Fehlerlisten sind nur vorhanden und können gelöscht werden, wenn Fehler aufgetreten sind. <sup>2)</sup> Dieser Parameter erscheint nicht, wenn ein Systemregler angeschlossen ist. <sup>3)</sup> Dieser Parameter ist nur in den Produkten für Spanien verfügbar						

Einstellebene	Werte		Einheit	Schrittweite, Auswahl, Erläuterung	Werkseinstellung	Einstellung
	min.	max.				
Bivalenzpkt WW <sup>2)</sup>	-20	+20	°C	1		
Alternativpkt. Heiz. <sup>2)</sup>	-20	+40	°C	aus 1		
Max. Vorlauftemp. <sup>2)</sup>	15	90	°C	1		
Min. Vorlauftemp. <sup>2)</sup>	15	90	°C	1		
Aktiv. Heizbetr. <sup>2)</sup>				an aus		
WW Aktivierung <sup>2)</sup>				an aus		
Hysterese Speicherl. <sup>2)</sup>	3	20	K	1		
Betriebsart Heizstab <sup>2)</sup>				Off Heizen+Warmw. Heizen Warmwasser		
Notbetrieb <sup>2)</sup>				Aus Heizen Warmwasser Heizen+Warmwasser		
Vorlaufsohl Kühlen <sup>2)</sup>	7	24	°C	1		
MA Relais				Keine Fehlersignal ext.Heizstab WW 3WV		
Kompr.start Heizen ab	-999	9	°min	1	-60	
Kompr.start Kühlen ab	0	999	°min	1	60	
Komp. Hysterese Heiz.	0	15	K	gilt nur für Heizbetrieb: 1	7	
Komp. Hysterese Kühl.	0	15	K	gilt nur für Kühlbetrieb: 1	5	
max. Restförderhöhe	200	900	mbar	10	900	
Betriebsart WW	0 = ECO	2 = Balance		0 = ECO, 1 = Normal, 2 = Balance	0	
max. Dauer Sperrzeit	0	9	h	1	5	
Konf. Gebäudep. Heiz.	50	100	% PWM	Auto	Auto	
Konf. Gebäudep. Kühl.	50	100	% PWM	Auto	Auto	
Konf. Gebäudep. WW	50	100	% PWM	Auto	65	
Reset Sperrzeit → Sperrz. n. Einschalten der Spannungsvers.	0	120	min	1	0	
Netzanschl. Heizstab	230	400	V	230, 400		
Leistungsgr. Heizst.	extern	9	kW	5 kW und 7 kW: 230 V und 400 V: 1-6: 1 kW – 6 kW 12 kW: 230 V 1-6: 1 kW – 6 kW 12 kW: 400 V 1-9: 1 kW – 9 kW	6 bzw. 9	
Strombegr.Kompr.				1 5 - 7 kW: 13 - 16 A 12 kW: 20 - 25 A		
Lüfter boost <sup>3)</sup>	52	70		1	70	

<sup>1)</sup> Siehe Übersicht Fehlercodes: Fehlerlisten sind nur vorhanden und können gelöscht werden, wenn Fehler aufgetreten sind.  
<sup>2)</sup> Dieser Parameter erscheint nicht, wenn ein Systemregler angeschlossen ist.  
<sup>3)</sup> Dieser Parameter ist nur in den Produkten für Spanien verfügbar

# Anhang

Einstellebene	Werte		Einheit	Schrittweite, Auswahl, Erläuterung	Werkseinstellung	Einstellung
	min.	max.				
<b>Flüsterbetrieb Kompr.</b> <sup>2)</sup>	40	60	%	1	40	
nur bei Produkten mit Kühlung: <b>Kühlungstechnologie</b>	keine	aktive Kühlung		keine, aktive Kühlung	keine	
<b>Zwischen WT</b>	ja	nein		Ja, nein		
<b>Softwareversion</b>	aktueller Wert der Reglerleiterplatte (HMU Inneneinheit xxxx, HMU Außeneinheit xxxx) und des Displays (AI xxxx)			xxxx.xx.xx		
<b>Fachhandwerkerebene → Resets →</b>						
<b>Statistiken → Statistiken zurücksetzen?</b>				Ja, Nein	Nein	
<b>Wartungsmeldungen → Wartungsmeldung zurücksetzen</b>				Ja, Nein	Nein	
<b>Hochdruckschalter → Fehler zurücksetzen?</b>				Ja, Nein	Nein	
<b>Werkseinstellungen → Werkseinstellungen wiederherstellen</b>				Ja, Nein	Nein	
<b>Estrichrocknung</b> <sup>2)</sup>				Aus, 1-29	Aus	
<b>Fachhandwerkerebene → Start Inst.assistent →</b>						
<b>Sprache</b>				auswählbare Sprachen	02 English	
<b>Systemregler vorh.?</b>	ja	nein		ja, nein		
<b>Netzanschl. Heizstab</b>	230V	400V				
<b>Leistungsgr. Heizst.</b>	extern	9	kW	5 kW und 7 kW: 230 V und 400 V: 1-6: 1 kW – 6 kW 12 kW: 230 V 1-6: 1 kW – 6 kW 12 kW: 400 V: 1-9: 1 kW – 9 kW	6 bzw. 9	
<b>Kühlungstechnologie</b>	keine Kühlung	aktive Kühlung				
<b>Strombegr.Kompr.</b>	13	25	A	1 5 – 7 kW: 13 – 16 A 12 kW: 20 – 25 A		
<b>MA Relais</b>				keine, Fehlersignal, ext. Heizstab, WW 3WV	keine	
<b>Zwischen WT</b>	ja	nein		Ja, nein		
<b>Prüfprogramm: Entlüften Gebäudeskreis</b>	ja	nein		ja, nein	nein	
<b>Kontakt Daten Telefonnummer</b>	Telefonnummer			0 - 9	leer	
<b>Installationsassistenten beenden?</b>				Ja, zurück		
<sup>1)</sup> Siehe Übersicht Fehlercodes: Fehlerlisten sind nur vorhanden und können gelöscht werden, wenn Fehler aufgetreten sind. <sup>2)</sup> Dieser Parameter erscheint nicht, wenn ein Systemregler angeschlossen ist. <sup>3)</sup> Dieser Parameter ist nur in den Produkten für Spanien verfügbar						

## G Statuscodes

Statuscode	Bedeutung
Status Fremdstromanode	Anode nicht angeschl., Anode OK, Fehler Anode
S.34 Heizbetrieb Frostschutz	Unterschreitet die gemessene Außentemperatur XX °C, werden die Temperatur von Vor- und Rücklauf des Heizkreises überwacht. Wenn die Temperaturdifferenz den eingestellten Wert überschreitet, dann werden Pumpe und Kompressor ohne Wärmeanforderung gestartet.
S.100 Bereitschaft	Es liegt keine Heizanforderung oder Kühlanforderung vor. Standby 0: Außeneinheit. Standby 1: Inneneinheit
S.101 Heizen: Kompressorabschaltung	Die Heizanforderung ist erfüllt, die Anforderung durch Systemregler ist beendet und das Wärmedefizit ist ausgeglichen. Der Kompressor wird abgeschaltet.
S.102 Heizen: Kompressor gesperrt	Der Kompressor ist für den Heizbetrieb gesperrt, weil sich die Wärmepumpe außerhalb ihrer Einsatzgrenzen befindet.
S.103 Heizen: Vorlauf	Die Startbedingungen für den Kompressor im Heizbetrieb werden geprüft. Die weiteren Aktoren für den Heizbetrieb starten.
S.104 Heizen: Kompressor aktiv	Der Kompressor arbeitet, um die Heizanforderung zu erfüllen.
S.107 Heizen: Nachlauf	Die Heizanforderung ist erfüllt, der Kompressor wird abgeschaltet. Die Pumpe und der Lüfter laufen nach.
S.111 Kühlen: Kompressorabschaltung	Die Kühlanforderung ist erfüllt, die Anforderung durch Systemregler ist beendet. Der Kompressor wird abgeschaltet.
S.112 Kühlen: Kompressor gesperrt	Der Kompressor ist für den Kühlbetrieb gesperrt, weil sich die Wärmepumpe außerhalb ihrer Einsatzgrenzen befindet.
S.113 Kühlen: Vorlauf Kompressorbetrieb	Die Startbedingungen für den Kompressor im Kühlbetrieb werden geprüft. Die weiteren Aktoren für den Kühlbetrieb starten.
S.114 Kühlen: Kompressor aktiv	Der Kompressor arbeitet, um die Kühlanforderung zu erfüllen.
S.117 Kühlen: Nachlauf Kompressorbetrieb	Die Kühlanforderung ist erfüllt, der Kompressor wird abgeschaltet. Die Pumpe und der Lüfter laufen nach.
S.125 Heizen: Heizstab aktiv	Der Heizstab wird im Heizbetrieb verwendet.
S.132 Warmwasser: Kompressor gesperrt	Der Kompressor ist für den Warmwasserbetrieb gesperrt, weil sich die Wärmepumpe außerhalb der Einsatzgrenzen befindet.
S.133 Warmwasser: Vorlauf	Die Startbedingungen für den Kompressor im Warmwasserbetrieb werden geprüft. Die weiteren Aktoren für den Warmwasserbetrieb starten.
S.134 Warmwasser: Kompressor aktiv	Der Kompressor arbeitet, um die Warmwasseranforderung zu erfüllen.
S.135 Warmwasser: Heizstab aktiv	Der Heizstab wird im Warmwasserbetrieb verwendet.
S.137 Warmwasser: Nachlauf	Die Warmwasseranforderung ist erfüllt, der Kompressor wird abgeschaltet. Die Pumpe und der Lüfter laufen nach.
S.141 Heizen: Heizstababschaltung	Die Heizanforderung ist erfüllt, der Heizstab wird abgeschaltet.
S.142 Heizen: Heizstab gesperrt	Der Heizstab ist für den Heizbetrieb gesperrt.
S.151 Warmwasser: Heizstababschaltung	Die Warmwasseranforderung ist erfüllt, der Heizstab wird abgeschaltet.
S.152 Warmwasser: Heizstab gesperrt	Der Heizstab ist für den Warmwasserbetrieb gesperrt.
S.173 Sperrzeit des Energieversorgungsunternehmens (EVU)	Die Netzspannungsversorgung ist durch den Energieversorgungsunternehmen unterbrochen. Die maximale Sperrzeit wird in der Konfiguration eingestellt.
S.202 Prüfprogramm: Entlüftung Gebäudekreis aktiv	Die Gebäudekreispumpe wird in zyklischen Abständen abwechselnd im Heizbetrieb und Warmwasserbetrieb angesteuert.
S.203 Aktortest aktiv	Der Sensor- und Aktortest ist aktuell in Betrieb.
S.212 Verbindungsfehler: Regler nicht erkannt	Systemregler wurde bereits erkannt, aber die Verbindung ist abgebrochen. eBUS-Verbindung zum Systemregler prüfen. Der Betrieb ist nur mit den Zusatzfunktionen der Wärmepumpe möglich.
S.240 Kompressoröl zu kalt, Umgebung zu kalt	Die Kompressorheizung wird eingeschaltet. Das Gerät geht nicht in Betrieb.
S.252 Lüftereinheit 1: Lüfter blockiert	Wenn die Lüfterdrehzahl 0 U/min beträgt, dann wird die Wärmepumpe für 15 Minuten abgeschaltet und anschließend neu gestartet. Wenn der Lüfter nach vier erfolglosen Neustarts nicht anläuft, dann wird die Wärmepumpe abgeschaltet und die Fehlermeldung <b>F.718</b> ausgegeben.

## Anhang

Statuscode	Bedeutung
<b>S.255 Lüftereinheit 1: Lufteinlass-temp. zu hoch</b>	Der Kompressor startet nicht, da die Außentemperatur am Lüfter oberhalb der Einsatzgrenzen liegt. Heizbetrieb: > 43 °C. Warmwasserbetrieb: > 43 °C. Kühlbetrieb: > 46 °C.
<b>S.256 Lüftereinheit 1: Lufteinlass-temp. zu niedrig</b>	Der Kompressor startet nicht, da die Außentemperatur am Lüfter unterhalb der Einsatzgrenzen liegt. Heizbetrieb: < -20 °C. Warmwasserbetrieb: < -20 °C. Kühlbetrieb: < 15 °C.
<b>S.260 Lüftereinheit 2: Lüfter blockiert</b>	Wenn die Lüfterdrehzahl 0 U/min beträgt, dann wird die Wärmepumpe für 15 Minuten abgeschaltet und anschließend neu gestartet. Wenn der Lüfter nach vier erfolglosen Neustarts nicht anläuft, dann wird die Wärmepumpe abgeschaltet und die Fehlermeldung <b>F.785</b> ausgegeben.
<b>S.272 Gebäudekreis: Restförderhöhenbegrenzung aktiv</b>	Die unter Konfiguration eingestellte Restförderhöhe ist erreicht.
<b>S.273 Gebäudekreis: Vorlauf-temperatur zu niedrig</b>	Die im Gebäudekreis gemessene Vorlauf-temperatur liegt unterhalb der Einsatzgrenzen.
<b>S.275 Gebäudekreis: Durchfluss zu niedrig</b>	Gebäudekreispumpe defekt. Alle Abnehmer im Heizungssystem sind geschlossen. Spezifische Mindestvolumenströme sind unterschritten. Schmutzsiebe auf Durchlässigkeit prüfen. Absperrhähne und Thermostatventile prüfen. Mindestdurchfluss von 35 % des Nominalvolumenstromes sicherstellen. Gebäudekreispumpe auf Funktion prüfen.
<b>S.276 Gebäudekreis: Sperrkontakt S20 offen</b>	Kontakt S20 an Wärmepumpen-Hauptleiterplatte geöffnet. Falsche Einstellung des Maximalthermostaten. Vorlauf-temperaturfühler (Wärmepumpe, Gas-Heizgerät, Systemfühler) misst nach unten abweichende Werte. Maximale Vorlauf-temperatur für direkten Heizkreis über Systemregler anpassen (obere Abschaltgrenze der Heizgeräte beachten). Einstellwert des Maximalthermostaten anpassen. Fühlerwerte prüfen
<b>S.277 Gebäudekreis: Pumpenfehler</b>	Wenn die Gebäudekreispumpe inaktiv ist, dann wird die Wärmepumpe für 10 Minuten abgeschaltet und anschließend neu gestartet. Wenn die Gebäudekreispumpe nach drei erfolglosen Neustarts nicht anläuft, dann wird die Wärmepumpe abgeschaltet und die Fehlermeldung <b>F.788</b> ausgegeben.
<b>S.280 Fehler Umrichter: Kompressor</b>	Der Kompressormotor oder die Verkabelung sind defekt.
<b>S.281 Fehler Umrichter: Netzspannung</b>	Es liegt eine Über- oder Unterspannung an.
<b>S.282 Fehler Umrichter: Überhitzung</b>	Wenn die Kühlung des Frequenzumrichters nicht ausreichend ist, dann wird die Wärmepumpe für eine Stunde abgeschaltet und anschließend neu gestartet. Wenn die Kühlung nach drei erfolglosen Neustarts nicht ausreichend ist, dann wird die Wärmepumpe abgeschaltet und die Fehlermeldung <b>F.819</b> ausgegeben.
<b>S.283 Enteisungszeit zu lang</b>	Wenn die Enteisung länger als 15 Minuten dauert, dann wird die Wärmepumpe neu gestartet. Wenn die Zeit zur Enteisung nach 3 erfolglosen Neustarts nicht ausreicht, dann wird die Wärmepumpe abgeschaltet und die Fehlermeldung <b>F.741</b> ausgegeben. ► Prüfen Sie, ob genug Wärmeenergie aus dem Gebäudekreis verfügbar ist.
<b>S.284 Vorlauf-temperatur Enteisung zu niedrig</b>	Wenn die Vorlauf-temperatur unter 5 °C liegt, dann wird die Wärmepumpe neu gestartet. Wenn die Vorlauf-temperatur nach 3 erfolglosen Neustarts nicht ausreicht, dann wird die Wärmepumpe abgeschaltet und die Fehlermeldung <b>F.741</b> ausgegeben. ► Prüfen Sie, ob genug Wärmeenergie aus dem Gebäudekreis verfügbar ist.
<b>S.285 Temp. Kompressorauslass zu niedrig</b>	Kompressorauslass-temperatur zu niedrig
<b>S.286 Heißgastemperatur Schalter geöffnet</b>	Wenn die Heißgastemperatur oberhalb von 119 °C +5K liegt, dann wird die Wärmepumpe für eine Stunde abgeschaltet und anschließend neu gestartet. Wenn die Heißgastemperatur nach 3 erfolglosen Neustarts nicht gesunken ist, wird die Wärmepumpe abgeschaltet und die Fehlermeldung <b>F.823</b> ausgegeben.
<b>S.287 Lüfter 1: Wind</b>	Der Lüfter dreht vor dem Start mit einer Drehzahl von 50 U/min oder mehr. Die Ursache kann starker Außenwind sein.
<b>S.288 Lüfter 2: Wind</b>	Der Lüfter dreht vor dem Start mit einer Drehzahl von 50 U/min oder mehr. Die Ursache kann starker Außenwind sein.
<b>S.289 Strombegrenzung aktiv</b>	Die Stromaufnahme der Außeneinheit ist reduziert, die Drehzahl des Kompressors wird reduziert. Der Betriebsstrom des Kompressors überschreitet den unter Konfiguration eingestellten Grenzwert. (für 3kW-, 5kW-, 7kW-Geräte: <16A; für 10kW-, 12kW-Geräte: <25A)
<b>S.290 Einschaltverzögerung aktiv</b>	Die Einschaltverzögerung des Kompressors ist aktiv.
<b>S.302 Hochdruckschalter geöffnet</b>	Wenn der Druck im Kältemittelkreis die Einsatzgrenzen übersteigt, dann wird die Wärmepumpe für 15 Minuten abgeschaltet und anschließend neu gestartet. Wenn der Druck nach vier erfolglosen Neustarts zu hoch bleibt, wird die Fehlermeldung <b>F.731</b> ausgegeben.
<b>S.303 Kompressorauslass-temperatur zu hoch</b>	Das Betriebskennfeld wurde verlassen. Die Wärmepumpe wird neu gestartet.
<b>S.304 Verdampfungstemperatur zu niedrig</b>	Das Betriebskennfeld wurde verlassen. Die Wärmepumpe wird neu gestartet.
<b>S.305 Kondensationstemperatur zu niedrig</b>	Das Betriebskennfeld wurde verlassen. Die Wärmepumpe wird neu gestartet.

Statuscode	Bedeutung
S.306 Verdampfungstemperatur zu hoch	Das Betriebskennfeld wurde verlassen. Die Wärmepumpe wird neu gestartet.
S.308 Kondensationstemperatur zu hoch	Das Betriebskennfeld wurde verlassen. Die Wärmepumpe wird neu gestartet.
S.312 Gebäudekreis: Rücklaufemperatur zu niedrig	Rücklaufemperatur im Gebäudekreis zu niedrig für Kompressorstart. Heizen: Rücklaufemperatur < 5 °C. Kühlen: Rücklaufemperatur < 10 °C. Kühlen: 4-Wege-Umschaltventil auf Funktion prüfen.
S.314 Gebäudekreis: Rücklaufemperatur zu hoch	Rücklaufemperatur im Gebäudekreis zu hoch für Kompressorstart. Heizen: Rücklaufemperatur > 56 °C. Kühlen: Rücklaufemperatur > 35 °C. Kühlen: 4-Wege-Umschaltventil auf Funktion prüfen. Sensoren prüfen.
S.351 Heizstab: Vorlaufemperatur zu hoch	Die Vorlaufemperatur am Heizstab ist zu hoch. Vorlaufemperatur > 75 °C. Die Wärmepumpe wird abgeschaltet.
S.516 Enteisung aktiv	Die Wärmepumpe enteist den Wärmetauscher der Außeneinheit. Der Heizbetrieb ist unterbrochen. Die maximale Enteisungszeit beträgt 16 Minuten.
S.575 Umrichter: interner Fehler	Es liegt ein interner Elektronikfehler auf der Inverterplatine der Außeneinheit vor. Bei dreimaligem Auftreten erscheint die Fehlermeldung F.752.
S.581 Verbindungsfehler: Umrichter nicht erkannt	Fehlende Kommunikation zwischen dem Umrichter und der Leiterplatte der Außeneinheit. Nach dreimaligem Auftreten erscheint die Fehlermeldung F.753.
S.590 Fehler: 4-Wege-Vent. Position n. korrekt	Das 4-Wege-Umschaltventil bewegt sich nicht eindeutig in die Position Heizen oder Kühlen.

## H Wartungsmeldungen

Code	Bedeutung	Ursache	Behebung
M.23	Status Fremdstromanode	– Fremdstromanode nicht erkannt	– ggf. auf Kabelbruch kontrollieren
M.32	Gebäudekreis: Druck niedrig	– Druckverlust im Gebäudekreis durch Leckage oder Luftpolster – Drucksensor Gebäudekreis defekt	– Gebäudekreis auf Undichtigkeiten prüfen, Heizwasser nachfüllen und entlüften – Steckkontakt auf der Leiterplatte und am Kabelbaum prüfen, Drucksensor auf korrekte Funktion prüfen, Drucksensor ggf. austauschen
M.200	Gebäudekreis 2: Druck niedrig	– Druckverlust im Gebäudekreis durch Leckage oder Luftpolster – Drucksensor Gebäudekreis defekt	– Gebäudekreis auf Undichtigkeiten prüfen, Heizwasser nachfüllen und entlüften – Steckkontakt auf der Leiterplatte und am Kabelbaum prüfen, Drucksensor auf korrekte Funktion prüfen, Drucksensor ggf. austauschen
M.201	Sensorfehler: Temp. Speicher	– Speichertemperatursensor defekt	– Steckkontakt auf der Leiterplatte und am Kabelbaum prüfen, Sensor auf korrekte Funktion prüfen, Sensor ggf. austauschen
M.202	Sensorfehler: Temp. System	– Systemtemperatursensor defekt	– Steckkontakt auf der Leiterplatte und am Kabelbaum prüfen, Sensor auf korrekte Funktion prüfen, Sensor ggf. austauschen
M.203	Verbindungsfehler: Display nicht erkannt	– Display defekt – Display nicht angeschlossen	– Steckkontakt auf der Leiterplatte und am Kabelbaum prüfen – Display ggf. austauschen

## I Komfortsicherungsbetrieb

Code	Bedeutung	Beschreibung	Behebung
200	Sensorfehler: Temp. Lufteinlass	Betrieb noch mit vorhandenem und funktionsfähigem Aussentemperatursensor möglich	Lufteintrittssensor tauschen

## J Fehlercodes

Code	Bedeutung	Ursache	Behebung
F.022	<b>Wasserdruck zu gering</b>	<ul style="list-style-type: none"> <li>- Druckverlust im Gebäudekreis durch Leckage oder Luftpolster</li> <li>- Gebäudekreis-Drucksensor defekt</li> </ul>	<ul style="list-style-type: none"> <li>- Gebäudekreis auf Undichtigkeiten prüfen</li> <li>- Wasser nachfüllen, entlüften</li> <li>- Steckkontakt auf der Leiterplatte und am Kabelbaum prüfen</li> <li>- Drucksensor auf korrekte Funktion prüfen</li> <li>- Drucksensor austauschen</li> </ul>
F.042	<b>Fehler: Kodierwiderstand</b>	<ul style="list-style-type: none"> <li>- Kodierwiderstand beschädigt oder nicht gesetzt</li> </ul>	<ul style="list-style-type: none"> <li>- Kodierwiderstand auf korrekten Sitz prüfen oder ggf. erneuern.</li> </ul>
F.073	<b>Sensorfehler: Gebäudekreisdruck</b>	<ul style="list-style-type: none"> <li>- Sensor nicht angeschlossen oder Sensoreingang kurzgeschlossen</li> </ul>	<ul style="list-style-type: none"> <li>- Sensor prüfen und ggf. austauschen</li> <li>- Kabelbaum austauschen</li> </ul>
F.094	<b>Fehler: Vortex</b>	<ul style="list-style-type: none"> <li>- Volumenstromsensor nicht angeschlossen oder Sensoreingang kurzgeschlossen</li> </ul>	<ul style="list-style-type: none"> <li>- Sensor prüfen und ggf. austauschen</li> <li>- Kabelbaum austauschen</li> </ul>
F.103	<b>Fehler: Ersatzteilkennung</b>	<ul style="list-style-type: none"> <li>- Falsche Reglerleiterplatte an der Außeneinheit installiert</li> </ul>	<ul style="list-style-type: none"> <li>- korrekte Leiterplatte installieren</li> </ul>
F.514	<b>Sensorfehler: Temp. Kompressor-einlass</b>	<ul style="list-style-type: none"> <li>- Sensor nicht angeschlossen oder Sensoreingang kurzgeschlossen</li> </ul>	<ul style="list-style-type: none"> <li>- Sensor prüfen und ggf. austauschen</li> <li>- Kabelbaum austauschen</li> </ul>
F.517	<b>Sensorfehler: Temp. Kompresso-rauslass</b>	<ul style="list-style-type: none"> <li>- Sensor nicht angeschlossen oder Sensoreingang kurzgeschlossen</li> </ul>	<ul style="list-style-type: none"> <li>- Sensor prüfen und ggf. austauschen</li> <li>- Kabelbaum austauschen</li> </ul>
F.519	<b>Sensorfehler: Temp. Gebäude-kreisrückl.</b>	<ul style="list-style-type: none"> <li>- Sensor nicht angeschlossen oder Sensoreingang kurzgeschlossen</li> </ul>	<ul style="list-style-type: none"> <li>- Sensor prüfen und ggf. austauschen</li> <li>- Kabelbaum austauschen</li> </ul>
F.520	<b>Sensorfehler: Temp. Gebäude-kreisvorlauf</b>	<ul style="list-style-type: none"> <li>- Sensor nicht angeschlossen oder Sensoreingang kurzgeschlossen</li> </ul>	<ul style="list-style-type: none"> <li>- Sensor prüfen und ggf. austauschen</li> <li>- Kabelbaum austauschen</li> </ul>
F.526	<b>Sensorfehler: Temp. EEV Auslass</b>	<ul style="list-style-type: none"> <li>- Sensor nicht angeschlossen oder Sensoreingang kurzgeschlossen</li> </ul>	<ul style="list-style-type: none"> <li>- Sensor prüfen und ggf. austauschen</li> <li>- Kabelbaum austauschen</li> </ul>
F.546	<b>Sensorfehler: Hochdruck</b>	<ul style="list-style-type: none"> <li>- Sensor nicht angeschlossen oder Sensoreingang kurzgeschlossen</li> </ul>	<ul style="list-style-type: none"> <li>- Sensor prüfen (z. B. mit Monteurhilfe) und ggf. austauschen</li> <li>- Kabelbaum austauschen</li> </ul>
F.582	<b>Fehler: EEV</b>	<ul style="list-style-type: none"> <li>- EEV nicht richtig angeschlossen oder Kabelbruch zur Spule</li> </ul>	<ul style="list-style-type: none"> <li>- Steckverbindungen prüfen und ggf. Spule vom EEV austauschen</li> </ul>
F.585	<b>Sensorfehler: Temp. Kondensa-torauslass</b>	<ul style="list-style-type: none"> <li>- Sensor nicht angeschlossen oder Sensoreingang kurzgeschlossen</li> </ul>	<ul style="list-style-type: none"> <li>- Sensor prüfen und ggf. austauschen</li> <li>- Kabelbaum austauschen</li> </ul>
F.703	<b>Sensorfehler: Niederdruck</b>	<ul style="list-style-type: none"> <li>- Sensor nicht angeschlossen oder Sensoreingang kurzgeschlossen</li> </ul>	<ul style="list-style-type: none"> <li>- Sensor prüfen (z.B. mit Monteurhilfe) und ggf. austauschen</li> <li>- Kabelbaum austauschen</li> </ul>
F.718	<b>Lüftereinheit 1: Lüfter blockiert</b>	<ul style="list-style-type: none"> <li>- Bestätigungssignal fehlt, dass der Lüfter rotiert</li> </ul>	<ul style="list-style-type: none"> <li>- Luftweg prüfen, ggf. Blockade entfernen</li> </ul>
F.729	<b>Temp. Kompressoraustritt zu niedrig</b>	<ul style="list-style-type: none"> <li>- Kompressoraustrittstemperatur für mehr als 10 Minuten kleiner als 0 °C oder Kompressoraustrittstemperatur kleiner als -10 °C obwohl sich Wärmepumpe im Betriebskennfeld befindet.</li> </ul>	<ul style="list-style-type: none"> <li>- Hochdrucksensor prüfen</li> <li>- EEV auf Funktion überprüfen</li> <li>- Temperatursensor Kondensatoraustritt (Unterkühlung) prüfen</li> <li>- Prüfen, ob sich 4-Wege-Umschaltventil ggf. in Zwischenstellung befindet</li> <li>- Kältemittelmenge auf Überfüllung prüfen</li> </ul>



Code	Bedeutung	Ursache	Behebung
F.731	Hochdruckschalter geöffnet	<ul style="list-style-type: none"> <li>– Kältemitteldruck zu hoch. Der integrierte Hochdruckschalter in der Außeneinheit hat bei 41,5 bar (g) bzw. 42,5 bar (abs) ausgelöst</li> <li>– Nicht ausreichende Energieabgabe über den Verflüssiger</li> </ul>	<ul style="list-style-type: none"> <li>– Gebäudekreis entlüften</li> <li>– Zu geringer Volumenstrom durch Schließen von Einzelraumreglern bei einer Fußbodenheizung</li> <li>– Vorhandene Schmutzsiebe auf Durchlässigkeit prüfen</li> <li>– Kältemitteldurchsatz zu gering (z. B. elektronisches Expansionsventil defekt, 4-Wege-Umschaltventil ist mechanisch blockiert, Filter verstopft). Kundendienst benachrichtigen.</li> <li>– Kühlbetrieb: Lüftereinheit auf Verschmutzung prüfen</li> <li>– Hochdruckschalter und Hochdrucksensor prüfen</li> <li>– Hochdruckschalter zurücksetzen und einen manuellen Reset am Produkt durchführen.</li> </ul>
F.732	Kompressorauslasstemperatur zu hoch	<p>Die Kompressor-Auslasstemperatur liegt über 110 °C:</p> <ul style="list-style-type: none"> <li>– Einsatzgrenzen überschritten</li> <li>– EEV funktioniert nicht oder öffnet nicht korrekt</li> <li>– Kältemittelmenge zu gering (häufige Abtauungen infolge sehr niedriger Verdampfungstemperaturen)</li> </ul>	<ul style="list-style-type: none"> <li>– Kompressoreinlassfühler und -auslassfühler prüfen</li> <li>– Temperaturfühler Kondensatorauslass (TT135) prüfen</li> <li>– EEV prüfen (fährt das EEV in den Endanschlag? Sensor-/Aktortest nutzen)</li> <li>– Kältemittelmenge prüfen (siehe Technische Daten)</li> <li>– Dichtheitsprüfung durchführen</li> <li>– Prüfen, ob die Serviceventile an der Außeneinheit geöffnet sind.</li> </ul>
F.733	Verdampfungstemperatur zu niedrig	<ul style="list-style-type: none"> <li>– zu geringer Luftvolumenstrom durch den Wärmetauscher der Außeneinheit (Heizbetrieb) führt zu einem zu niedrigen Energieeintrag im Umweltkreis (Heizbetrieb) oder Gebäudekreis (Kühlbetrieb)</li> <li>– Kältemittelmenge zu gering</li> </ul>	<ul style="list-style-type: none"> <li>– Sofern Thermostatventile im Gebäudekreis vorhanden sind auf Eignung für Kühlbetrieb prüfen (Volumenstrom im Kühlbetrieb prüfen)</li> <li>– Lüftereinheit auf Verschmutzung prüfen</li> <li>– EEV prüfen (fährt das EEV in den Endanschlag? Sensor-/Aktortest nutzen)</li> <li>– Kompressoreinlassfühler prüfen</li> <li>– Kältemittelmenge prüfen</li> </ul>
F.734	Kondensationstemperatur zu niedrig	<ul style="list-style-type: none"> <li>– Temperatur im Heizkreis zu niedrig, außerhalb des Betriebskennfeldes</li> <li>– Kältemittelmenge zu niedrig</li> </ul>	<ul style="list-style-type: none"> <li>– EEV prüfen (fährt das EEV in den Endanschlag? Sensor-/Aktortest nutzen)</li> <li>– Kompressoreinlassfühler prüfen</li> <li>– Kältemittelfüllmenge prüfen (siehe Technische Daten)</li> <li>– Prüfen, ob sich das 4-Wege-Umschaltventil in einer Zwischenposition befindet und nicht richtig umschaltet</li> <li>– Hochdrucksensor prüfen</li> <li>– Drucksensor im Heizkreis prüfen</li> </ul>
F.735	Verdampfungstemperatur zu hoch	<ul style="list-style-type: none"> <li>– Temperatur im Umweltkreis (Heizbetrieb) bzw. Gebäudekreis (Kühlbetrieb) zu hoch für Kompressorbetrieb</li> <li>– Einspeisung von Fremdwärme in den Umweltkreis zu hoch, aufgrund erhöhter Lüfterdrehzahl</li> </ul>	<ul style="list-style-type: none"> <li>– Systemtemperaturen prüfen</li> <li>– Kältemittelfüllmenge auf Überfüllung prüfen</li> <li>– EEV prüfen (fährt das EEV in den Endanschlag? Sensor-/ Aktortest nutzen)</li> <li>– Sensor für die Verdampfungstemperatur prüfen (abhängig von der Stellung des 4-Wege-Umschaltventil)</li> <li>– Volumenstrom im Kühlbetrieb prüfen</li> <li>– Luftvolumenstrom im Heizbetrieb prüfen</li> </ul>

# Anhang

Code	Bedeutung	Ursache	Behebung
F.737	<b>Kondensationstemperatur zu hoch</b>	<ul style="list-style-type: none"> <li>- Temperatur im Umweltkreis (Kühlbetrieb) bzw. Gebäudekreis (Heizbetrieb) zu hoch für Kompressorbetrieb</li> <li>- Einspeisung von Fremdwärme in den Gebäudekreis</li> <li>- Kältemittelkreis überfüllt</li> <li>- zu geringer Durchfluss im Gebäudekreis</li> </ul>	<ul style="list-style-type: none"> <li>- Fremdwärmeeintrag verringern oder unterbinden</li> <li>- Zusatzheizung prüfen (heizt obwohl Aus im Sensor-/Aktortest?)</li> <li>- EEV prüfen (fährt das EEV in den Endanschlag? Sensor-/Aktortest nutzen)</li> <li>- Kompressorauslassfühler, Temperaturfühler Kondensatorauslass (TT135) und Hochdrucksensor prüfen</li> <li>- Kältemittelfüllmenge auf Überfüllung prüfen</li> <li>- Prüfen, ob die Serviceventile an der Außeneinheit geöffnet sind.</li> <li>- Luftvolumenstrom im Kühlbetrieb auf ausreichenden Durchfluss prüfen</li> <li>- Heizungspumpe prüfen</li> <li>- Durchfluss Gebäudekreis prüfen</li> </ul>
F.741	<b>Gebäudekreis: Rücklauftemp. zu niedrig</b>	<ul style="list-style-type: none"> <li>- Während der Enteisung sinkt die Rücklauftemperatur unter 13 °C</li> </ul>	<ul style="list-style-type: none"> <li>- Mindestanlagenvolumen sicher stellen, ggf. mit Installation eines Reiherrücklaufspeichers</li> <li>- Die Fehlermeldung wird angezeigt, bis die Rücklauftemperatur über 20 °C steigt.</li> <li>- Elektrische Zusatzheizung im Bedienfeld des Produkts und im Systemregler aktivieren, um die Rücklauftemperatur zu erhöhen. Der Kompressor ist während der Fehlermeldung gesperrt.</li> </ul>
F.752	<b>Fehler: Umrichter</b>	<ul style="list-style-type: none"> <li>- interner Elektronikfehler auf der Inverterplatine</li> <li>- Netzspannung außerhalb von 70V – 282V</li> </ul>	<ul style="list-style-type: none"> <li>- Netzanschlussleitungen und Kompressor-Anschlussleitungen auf Unversehrtheit prüfen Die Stecker müssen hörbar einrasten.</li> <li>- Kabel prüfen</li> <li>- Netzspannung prüfen Die Netzspannung muss zwischen 195 V und 253 V liegen.</li> <li>- Phasen prüfen</li> <li>- ggf. Umrichter ersetzen</li> </ul>
F.753	<b>Verbindungsfehler: Umrichter nicht erk.</b>	<ul style="list-style-type: none"> <li>- fehlende Kommunikation zwischen dem Umrichter und der Reglerplatine der Außeneinheit</li> </ul>	<ul style="list-style-type: none"> <li>- Kabelbaum und Steckverbindungen auf Unversehrtheit und festen Sitz prüfen und ggf. erneuern</li> <li>- Umrichter über Ansteuerung des Kompressor-Sicherheitsrelais prüfen</li> <li>- Zugeordnete Parameter des Umrichters auslesen und prüfen, ob Werte angezeigt werden</li> </ul>
F.755	<b>Fehler: 4-Wege-Vent. Position n. korrekt</b>	<ul style="list-style-type: none"> <li>- falsche Position des 4-Wege-Umschaltventils. Wenn im Heizbetrieb die Vorlauftemperatur kleiner ist, als die Rücklauftemperatur im Gebäudekreis.</li> <li>- Temperaturfühler im EEV-Umweltkreis gibt falsche Temperatur aus.</li> </ul>	<ul style="list-style-type: none"> <li>- 4-Wege-Umschaltventil prüfen (ist ein hörbares Umschalten vorhanden? Sensor-/Aktortest nutzen)</li> <li>- Korrekten Sitz der Spule auf dem Vier-Wege-Ventil prüfen</li> <li>- Kabelbaum und Steckverbindungen prüfen</li> <li>- Temperaturfühler im EEV-Umweltkreis prüfen</li> </ul>
F.774	<b>Sensorfehler: Temp. Lufteinlass</b>	<ul style="list-style-type: none"> <li>- Sensor nicht angeschlossen oder Sensoreingang kurzgeschlossen</li> </ul>	<ul style="list-style-type: none"> <li>- Sensor prüfen und ggf. austauschen</li> <li>- Kabelbaum austauschen</li> </ul>
F.785	<b>Lüftereinheit 2: Lüfter blockiert</b>	<ul style="list-style-type: none"> <li>- Bestätigungssignal fehlt, dass der Lüfter rotiert</li> </ul>	<ul style="list-style-type: none"> <li>- Luftweg prüfen, ggf. Blockade entfernen</li> </ul>

Code	Bedeutung	Ursache	Behebung
F.788	<b>Gebäudekreis: Pumpenfehler</b>	<ul style="list-style-type: none"> <li>- Die Elektronik der Hocheffizienzpumpe hat einen Fehler (z. B. Trockenlauf, Blockade, Überspannung, Unterspannung) festgestellt und hat verriegelnd abgeschaltet.</li> </ul>	<ul style="list-style-type: none"> <li>- Wärmepumpe für mindestens 30 Sek. stromlos schalten</li> <li>- Steckkontakt auf der Leiterplatte prüfen</li> <li>- Pumpenfunktion prüfen</li> <li>- Gebäudekreis entlüften</li> <li>- Vorhandene Schmutzsiebe auf Durchlässigkeit prüfen</li> </ul>
F.817	<b>Fehler Umrichter: Kompressor</b>	<ul style="list-style-type: none"> <li>- Defekt im Kompressor (z.B. Kurzschluss)</li> <li>- Defekt im Umrichter</li> <li>- Anschlusskabel zum Kompressor defekt oder lose</li> </ul>	<ul style="list-style-type: none"> <li>- Wicklungswiderstand im Kompressor messen</li> <li>- Umrichterausgang zwischen den 3 Phasen messen, (muss &gt; 1 kΩ sein)</li> <li>- Kabelbaum und Steckverbindungen prüfen</li> </ul>
F.818	<b>Fehler Umrichter: Netzspannung</b>	<ul style="list-style-type: none"> <li>- falsche Netzspannung für den Betrieb des Umrichters</li> <li>- Abschaltung durch EVU</li> </ul>	<ul style="list-style-type: none"> <li>- Netzspannung messen und ggf. korrigieren</li> <li>- Die Netzspannung muss zwischen 195 V und 253 V liegen.</li> </ul>
F.819	<b>Fehler Umrichter: Überhitzung</b>	<ul style="list-style-type: none"> <li>- interne Überhitzung des Umrichters</li> </ul>	<ul style="list-style-type: none"> <li>- Umrichter abkühlen lassen und Produkt erneut starten</li> <li>- Luftweg des Umrichters prüfen</li> <li>- Lüfter auf Funktion prüfen</li> <li>- Die maximale Umgebungstemperatur der Außeneinheit von 46 °C ist überschritten.</li> </ul>
F.820	<b>Verbindungsfehler: Pumpe Gebäudekreis</b>	<ul style="list-style-type: none"> <li>- Pumpe meldet kein Signal an die Wärmepumpe zurück</li> </ul>	<ul style="list-style-type: none"> <li>- Kabel zur Pumpe auf Defekt prüfen und ggf. erneuern</li> <li>- Pumpe ersetzen</li> </ul>
F.821	<b>Sensorfehler: Temp. Heizstabvorlauf</b>	<ul style="list-style-type: none"> <li>- Sensor nicht angeschlossen oder Sensoreingang kurzgeschlossen</li> <li>- Es sind beide Vorlauftemperatursensoren in der Wärmepumpe defekt</li> </ul>	<ul style="list-style-type: none"> <li>- Sensor prüfen und ggf. austauschen</li> <li>- Kabelbaum austauschen</li> </ul>
F.823	<b>Heißgastemperatur Schalter geöffnet</b>	<ul style="list-style-type: none"> <li>- Der Heißgasthermostat schaltet die Wärmepumpe ab, wenn die Temperatur im Kältemittelkreis zu hoch ist. Nach einer Wartezeit erfolgt ein weiterer Startversuch der Wärmepumpe. Nach drei fehlgeschlagenen Startversuchen in Folge wird eine Fehlermeldung ausgegeben.</li> <li>- Kältemittelkreistemperatur max.: 110 °C</li> <li>- Wartezeit: 5 min (nach dem ersten Auftreten)</li> <li>- Wartezeit: 30 min (nach dem zweiten und jedem weiteren Auftreten)</li> <li>- Zurücksetzen des Fehlerzählers bei Eintreten beider Bedingungen: <ul style="list-style-type: none"> <li>- Wärmeforderung ohne vorzeitiges Abschalten</li> <li>- 60 min ungestörter Betrieb</li> </ul> </li> </ul>	<ul style="list-style-type: none"> <li>- EEV prüfen</li> <li>- Schmutzsiebe im Kältekreis ggf. erneuern</li> </ul>
F.824	<b>Gebäudekreis 2: Druck zu niedrig Hinweis</b> Kann nur in Verbindung mit einem verbauten und aktivierten Zwischenwärmetauscher-Set auftreten. Fehler bezieht sich auf Soledrucksensor der Außeneinheit.	<ul style="list-style-type: none"> <li>- Druckverlust im Gebäudekreis durch Leckage oder Luftpolster</li> <li>- Gebäudekreis-Drucksensor defekt</li> </ul>	<ul style="list-style-type: none"> <li>- Gebäudekreis auf Undichtigkeiten prüfen</li> <li>- Wasser nachfüllen, entlüften</li> <li>- Steckkontakt auf der Leiterplatte und am Kabelbaum prüfen</li> <li>- Drucksensor auf korrekte Funktion prüfen</li> <li>- Drucksensor austauschen</li> </ul>
F.825	<b>Sensorfehler: Temp. Kondensator-einlass</b>	<ul style="list-style-type: none"> <li>- Kältemittelkreis Temperatursensor (dampfförmig) nicht angeschlossen oder Sensoreingang kurzgeschlossen</li> </ul>	<ul style="list-style-type: none"> <li>- Sensor und Kabel prüfen und ggf. austauschen</li> </ul>

## Anhang

Code	Bedeutung	Ursache	Behebung
F.1100	Heizstab: STB geöffnet	Der Sicherheitstemperaturbegrenzer der Elektro-Zusatzheizung ist geöffnet aufgrund von: <ul style="list-style-type: none"> <li>- zu geringem Volumenstrom oder Luft im Gebäudekreis</li> <li>- Heizstabbetrieb bei nicht befülltem Gebäudekreis</li> <li>- Heizstabbetrieb bei Vorlauftemperaturen über 98 °C löst die Schmelzsicherung des Sicherheitstemperaturbegrenzers aus und erfordert einen Austausch</li> <li>- Einspeisung von Fremdwärme in den Gebäudekreis</li> </ul>	<ul style="list-style-type: none"> <li>- Gebäudekreispumpe auf Umlauf prüfen</li> <li>- Ggf. Absperrhähne öffnen</li> <li>- Sicherheitstemperaturbegrenzer austauschen</li> <li>- Fremdwärmeeintrag verringern oder unterbinden</li> <li>- Vorhandene Schmutzsiebe auf Durchlässigkeit prüfen</li> </ul>
F.1117	Kompressor: Phasenausfall	<ul style="list-style-type: none"> <li>- Sicherung defekt</li> <li>- fehlerhafte elektrische Anschlüsse</li> <li>- zu geringe Netzspannung</li> <li>- Spannungsversorgung Kompressor/Niedertarif nicht angeschlossen</li> <li>- EVU Sperre länger als drei Stunden</li> </ul>	<ul style="list-style-type: none"> <li>- Sicherung prüfen</li> <li>- Elektrische Anschlüsse prüfen</li> <li>- Spannung am elektrischen Anschluss der Wärmepumpe prüfen</li> <li>- EVU Sperrzeit auf unter drei Stunden verkürzen</li> </ul>
F.1120	Heizstab: Phasenausfall	<ul style="list-style-type: none"> <li>- Defekt der Elektro-Zusatzheizung</li> <li>- Schlecht angezogene Elektro-Anschlüsse</li> <li>- Zu niedrige Netzspannung</li> </ul>	<ul style="list-style-type: none"> <li>- Elektro-Zusatzheizung und deren Stromversorgung prüfen</li> <li>- Elektro-Anschlüsse prüfen</li> <li>- Spannung am Elektro-Anschluss der Elektro-Zusatzheizung messen</li> </ul>
F.9998	Verbindungsfehler: Wärmepumpe	<ul style="list-style-type: none"> <li>- EBus-Kabel nicht oder falsch angeschlossen</li> <li>- Außeneinheit ohne Versorgungsspannung</li> </ul>	<ul style="list-style-type: none"> <li>- Verbindungsleitungen zwischen Netzanschlussleiterplatte und Reglerleiterplatte bei Innen- und Außeneinheit prüfen</li> </ul>

### K Zusatzheizung 5,4 kW bei 230 V


interne Regelung der Leistungsstufen bei 230V	Leistungsaufnahme	Einstellwert
0	0,0 kW	
1	0,7 kW	1 kW
2	1,2 kW	
3	1,8 kW	2 kW
4	2,2 kW	3 kW
5	3,2 kW	
6	3,8 kW	4 kW
7	4,7 kW	5 kW
8	5,4 kW	6 kW

### L Zusatzheizung 8,54 kW bei 400 V

interne Regelung der Leistungsstufen bei 400 V	Leistungsaufnahme	Einstellwert
0	0,0 kW	
1	0,7 kW	1 kW
2	1,2 kW	
3	1,8 kW	2 kW
4	2,3 kW	
5	3,0 kW	3 kW
6	3,9 kW	4 kW
7	4,7 kW	5 kW

interne Regelung der Leistungsstufen bei 400 V	Leistungsaufnahme	Einstellwert
8	5,6 kW	6 kW
9	6,2 kW	
10	7,0 kW	7 kW
11	7,9 kW	8 kW
12	8,5 kW	9 kW

## M Inspektions- und Wartungsarbeiten

#	Wartungsarbeit	Intervall	
1	Vordruck des Ausdehnungsgefäßes prüfen	Jährlich	39
2	Magnesiumschutzanode prüfen	Jährlich	39
3	Warmwasserspeicher reinigen	Bei Bedarf, mindestens alle 2 Jahre	
4	Vorrangumschaltventil auf Leichtgängigkeit prüfen (optisch/akkustisch)	Jährlich	
5	Elektrische Schaltkästen überprüfen, Staub aus den Lüftungsschlitzen entfernen	Jährlich	

## N Kennwerte Interne Temperatursensoren, Hydraulikkreis

Sensoren: TT620 TT650

Temperatur (°C)	Widerstand (Ohm)
0	33400
5	25902
10	20247
15	15950
20	12657
25	10115
30	8138
35	6589
40	5367
45	4398
50	3624
55	3002
60	2500
65	2092
70	1759
75	1486
80	1260
85	1074
90	918
95	788
100	680
105	588
110	510

## Anhang

### O Kennwerte interne Temperatursensoren VR10, Speichertemperatur

Temperatur (°C)	Widerstand (Ohm)
-40	88130
-35	64710
-30	47770
-25	35440
-20	26460
-15	19900
-10	15090
-5	11520
0	8870
5	6890
10	5390
15	4240
20	3375
25	2700
30	2172
35	1758
40	1432
45	1173
50	966
55	800
60	667
65	558
70	470
75	397
80	338
85	288
90	248
95	213
100	185
105	160
110	139
115	122
120	107
125	94
130	83
135	73
140	65
145	58
150	51

## P Kennwerte Außentemperatursensor VRC DCF

Temperatur (°C)	Widerstand (Ohm)
-25	2167
-20	2067
-15	1976
-10	1862
-5	1745
0	1619
5	1494
10	1387
15	1246
20	1128
25	1020
30	920
35	831
40	740

## Q Technische Daten



### Hinweis

Die nachfolgenden Leistungsdaten gelten nur für neue Produkte mit sauberen Wärmetauschern.

### Technische Daten - Allgemein

	VIH QW 190/6	VIH QW 190/6 E
Produktabmessungen, Breite	595 mm	595 mm
Produktabmessungen, Höhe	1.880 mm	1.880 mm
Produktabmessungen, Tiefe	693 mm	693 mm
Gewicht, ohne Verpackung	143 kg	146 kg
Gewicht, betriebsbereit	347 kg	351 kg
Schutzart	IP 10B	IP 10B
Anschlüsse Heizkreis	G 1"	G 1"
Anschlüsse Wärmequelle	G 1 1/4"	G 1 1/4"
Anschlüsse Kaltwasser, Warmwasser	G 3/4"	G 3/4"
Zulässiger Höhenunterschied zwischen Außeneinheit und Inneneinheit	≤ 15 m	≤ 15 m

### Technische Daten - Heizkreis

	VIH QW 190/6	VIH QW 190/6 E
Material im Heizkreis	Kupfer, Kupfer-Zink-Legierung, Edelstahl, Ethylen-Propylen-Dien-Kautschuk, Messing, Eisen	Kupfer, Kupfer-Zink-Legierung, Edelstahl, Ethylen-Propylen-Dien-Kautschuk, Messing, Eisen
zulässige Wasserbeschaffenheit	ohne Frost- oder Korrosionsschutz. Enthärten Sie das Heizwasser bei Wasserhärten ab 3,0 mmol/l (16,8°dH) gemäß Richtlinie VDI2035 Blatt 1	ohne Frost- oder Korrosionsschutz. Enthärten Sie das Heizwasser bei Wasserhärten ab 3,0 mmol/l (16,8°dH) gemäß Richtlinie VDI2035 Blatt 1
Wasserinhalt	16,0 l	16,0 l

## Anhang

	VIH QW 190/6	VIH QW 190/6 E
Volumen internes Membran-Ausdehnungsgefäß	15 l	15 l
Betriebsdruck min.	0,05 MPa (0,50 bar)	0,05 MPa (0,50 bar)
Betriebsdruck max.	0,3 MPa (3,0 bar)	0,3 MPa (3,0 bar)
Vorlauftemperatur Heizbetrieb mit Kompressor max.	75 °C	75 °C
Vorlauftemperatur Heizbetrieb mit Zusatzheizung max.		75 °C
Vorlauftemperatur Kühlbetrieb min.	7 °C	7 °C
Zulässiges Medium im Entkopplungskreislauf (Zubehör Trennwärmetauscher)	Propylenglykol/Wasser-Gemisch	Propylenglykol/Wasser-Gemisch
Schalleistung A7/W35 nach EN 12102 / EN 14511 L <sub>wi</sub> im Heizbetrieb	≤ 30 dB(A)	≤ 30 dB(A)
Schalleistung A7/W45 nach EN 12102 / EN 14511 L <sub>wi</sub> im Heizbetrieb	≤ 30 dB(A)	≤ 30 dB(A)
Schalleistung A7/W55 nach EN 12102 / EN 14511 L <sub>wi</sub> im Heizbetrieb	≤ 30 dB(A)	≤ 30 dB(A)
Schalleistung A7/W65 nach EN 12102 / EN 14511 L <sub>wi</sub> im Heizbetrieb	≤ 30 dB(A)	≤ 30 dB(A)
Schalleistung A35/W7 nach EN 12102 / EN 14511 L <sub>wi</sub> im Kühlbetrieb	≤ 30 dB(A)	≤ 30 dB(A)
Schalleistung A35/W18 nach EN 12102 / EN 14511 L <sub>wi</sub> im Kühlbetrieb	≤ 31 dB(A)	≤ 31 dB(A)

### Technische Daten - Warmwasser

	VIH QW 190/6	VIH QW 190/6 E
Wasserinhalt Warmwasserspeicher	185 l	185 l
Nennvolumen Wärmetauscher (Rohrschlange)	8,6 l	8,6 l
Material Warmwasserspeicher	Stahl, emalliert	Stahl, emalliert
Isoliermaterial Warmwasserspeicher	Neopor	Neopor
min. Isolierdicke	26 mm	26 mm
max. Isolierdicke	74 mm	74 mm
Korrosionsschutz	Magnesiumanode	Magnesiumanode
Betriebsdruck max.	1,0 MPa (10,0 bar)	1,0 MPa (10,0 bar)
Speichertemperatur durch Wärmepumpe max.	70 °C	70 °C
Speichertemperatur durch Zusatzheizung max.		70 °C
Aufheizzeit nach DIN EN 16147 auf Speichersolltemperatur, A7 mit bis zu 5 kW Außeneinheit	192 min	192 min
Leistungsaufnahme während Bereitschaft nach DIN EN 16147, A7 - mit bis zu 5 kW Außeneinheit	22 W	22 W
Leistungszahl (COP <sub>dhw</sub> ) nach EN 16147, A7, L-Profil - mit bis zu 5 kW Außeneinheit	2,57	2,57



	VIH QW 190/6	VIH QW 190/6 E
Bezugswarmwassertemperatur nach DIN EN 16147, A7 - mit bis zu 5 kW Außeneinheit	49,9 °C	49,9 °C
Mischwassermenge V40 nach DIN EN 16147, A7 - mit bis zu 5 kW Außeneinheit	230 l	230 l
Aufheizzeit nach DIN EN 16147 auf Speichersolltemperatur, A7 mit bis zu 7 kW Außeneinheit	125 min	125 min
Leistungsaufnahme während Bereitschaft nach DIN EN 16147, A7 - mit bis zu 7 kW Außeneinheit	45 W	45 W
Leistungszahl (COP <sub>dhw</sub> ) nach EN 16147, A7, XL-Profil - mit bis zu 7 kW Außeneinheit	2,55	2,55
Bezugswarmwassertemperatur nach DIN EN 16147, A7 - mit bis zu 7 kW Außeneinheit	51,6 °C	51,6 °C
Mischwassermenge V40 nach DIN EN 16147, A7 - mit bis zu 7 kW Außeneinheit	246 l	246 l
Aufheizzeit nach DIN EN 16147 auf Speichersolltemperatur, A7 mit bis zu 12 kW Außeneinheit	80 min	80 min
Leistungsaufnahme während Bereitschaft nach DIN EN 16147, A7 - mit bis zu 12 kW Außeneinheit	39 W	39 W
Leistungszahl (COP <sub>dhw</sub> ) nach EN 16147, A7, XL-Profil - mit bis zu 12 kW Außeneinheit	2,61	2,61
Bezugswarmwassertemperatur nach DIN EN 16147, A7 - mit bis zu 12 kW Außeneinheit	52,1 °C	52,1 °C
Mischwassermenge V40 nach DIN EN 16147, A7 - mit bis zu 12 kW Außeneinheit	258 l	258 l

#### Technische Daten - Elektrik

	VIH QW 190/6	VIH QW 190/6 E
Bemessungsspannung	230 V (+10%/-15%), 50 Hz, 1~/N/PE	230 V (+10%/-15%), 50 Hz, 1~/N/PE
Bemessungsspannung		400 V (+10%/-15%), 50 Hz, 3~/N/PE
Bemessungsleistung, maximal	0,06 kW	8,6 kW
Bemessungsstrom, maximal, 230 V	2,6 A	23,5 A
Bemessungsstrom, maximal, 400 V		13,6 A
Überspannungskategorie	II	II
Sicherungstyp, Charakteristik C, träge, dreipolig schaltend (Unterbrechen der drei Netzleitungen durch einen Schaltvorgang)	entsprechend der gewählten Anschlusspläne auslegen	entsprechend der gewählten Anschlusspläne auslegen

# Stichwortverzeichnis

## Stichwortverzeichnis

### A

Aktoren, prüfen .....	38
Aktortest .....	38
Anzeigen, Live Monitor .....	37
Anzeigen, Statuscodes .....	37
Artikelnummer .....	19
Aufrufen, Codeebene .....	35
Aufrufen, Fachhandwerkerebene .....	35
Aufrufen, Statistiken .....	36
Außerbetriebnahme .....	40

### B

Bedienkonzept .....	32
Bestimmungsgemäße Verwendung .....	15

### C

CE-Kennzeichnung .....	20
Codeebene, aufrufen .....	35

### E

Einschalten, Produkt .....	34
Elektrizität .....	15
Elektroinstallation, prüfen .....	32
Elektro-Zusatzheizung, freigeben .....	35
Elektro-Zusatzheizung, maximale Leistung .....	35
Entsorgung, Produkt .....	40
Entsorgung, Verpackung .....	40
Entsorgung, Zubehör .....	40
Entstörung .....	37
Ersatzteile .....	38
Estrichrocknung, Funktion .....	36
EVU-Sperre .....	28

### F

Fachhandwerker .....	15
Fachhandwerkerebene, aufrufen .....	35
Fehlercodes .....	37
Fehlerspeicher .....	37
Fehlersymbol .....	39
Frontverkleidung, demontieren .....	23
Frontverkleidung, montieren .....	24
Frost .....	16
Frostschutzfunktion .....	18
Fülldruck, anzeigen .....	36
Füllen und Entlüften .....	33
Funktionsmenü .....	38

### G

Gebäudekreis, anschließen .....	26
Gerätekonfiguration, prüfen .....	35

### H

Heizkreis, anschließen .....	26
Heizwasser aufbereiten .....	32

### I

Inspektionsarbeiten .....	39
Installationsassistent .....	34

### K

Kabelführung, im Produkt .....	28
Kaltwasseranschluss .....	26
Komfortsicherungsbetrieb .....	39
Komponententest .....	38
Kondensatablauf, anschließen .....	27

### L

Live Monitor, anzeigen .....	37
------------------------------	----

### M

Mindestabstände .....	21
Montagefreiräume .....	21

### P

Parameter, zurücksetzen .....	38
Produkt, aufteilen .....	22
Produkt, einschalten .....	34
Produkt, in zwei Module trennen .....	22
Prüfen, Elektroinstallation .....	32
Prüfen, Servicemeldung .....	39
Prüfen, Wartungsmeldung .....	39
Prüfprogramme .....	39

### Q

Qualifikation .....	15
---------------------	----

### S

Schema .....	16
Selbsttest .....	38
Sensortest .....	38
Serialnummer .....	19
Servicemeldung, prüfen .....	39
Servicepartner .....	37
Sicherheitseinrichtung .....	16
Sicherheitstemperaturbegrenzer .....	18
Spannung .....	15
Statistiken, aufrufen .....	36
Statuscodes, anzeigen .....	37
Stromversorgung .....	28

### T

Testmenü .....	38
Trageschlaufen .....	22, 26
Transport .....	16
Typenschild .....	19

### V

Verdrahtung .....	31
Vordruck Ausdehnungsgefäß .....	39
Vorschriften .....	17

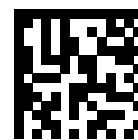
### W

Warmwasseranschluss .....	26
Warmwassertemperatur Verbrühungsgefahr .....	16
Wartungsarbeiten .....	39
Wartungsmeldung, prüfen .....	39
Wassermangelsicherung .....	18
Werkseinstellungen, wiederherstellen .....	38
Werkzeug .....	16

### Z

Zirkulationspumpe, anschließen .....	31
--------------------------------------	----





0020291498\_01

0020291498\_01 ■ 27.01.2020

### **Supplier**

#### **Vaillant Group Austria GmbH**

Clemens-Holzmeister-Straße 6 ■ 1100 Wien

Telefon 05 7050 ■ Telefax 05 7050 1199

Telefon 05 7050 2100 (zum Regionaltarif österreichweit, bei Anrufen aus dem Mobilfunknetz ggf. abweichende Tarife - nähere Information erhalten Sie bei Ihrem Mobilnetzbetreiber)

info@vaillant.at ■ termin@vaillant.at

www.vaillant.at ■ www.vaillant.at/werkskundendienst/

#### **N.V. Vaillant S.A.**

Golden Hopestraat 15 ■ B-1620 Drogenbos

Tel. 2 3349300 ■ Fax 2 3349319

Kundendienst / Service après-vente / Klantendienst 2 3349352

info@vaillant.be ■ www.vaillant.be

#### **Vaillant GmbH (Schweiz, Suisse, Svizzera)**

Riedstrasse 12 ■ CH-8953 Dietikon

Tel. +41 44 744 29 29 ■ Fax +41 44 744 29 28

Techn. Vertriebssupport +41 44 744 29 19

info@vaillant.ch ■ www.vaillant.ch

#### **Vaillant Deutschland GmbH & Co.KG**

Berghauser Str. 40 ■ D-42859 Remscheid

Telefon 02191 18 0 ■ Telefax 02191 18 2810

Auftragsannahme Vaillant Kundendienst 02191 5767901

info@vaillant.de ■ www.vaillant.de