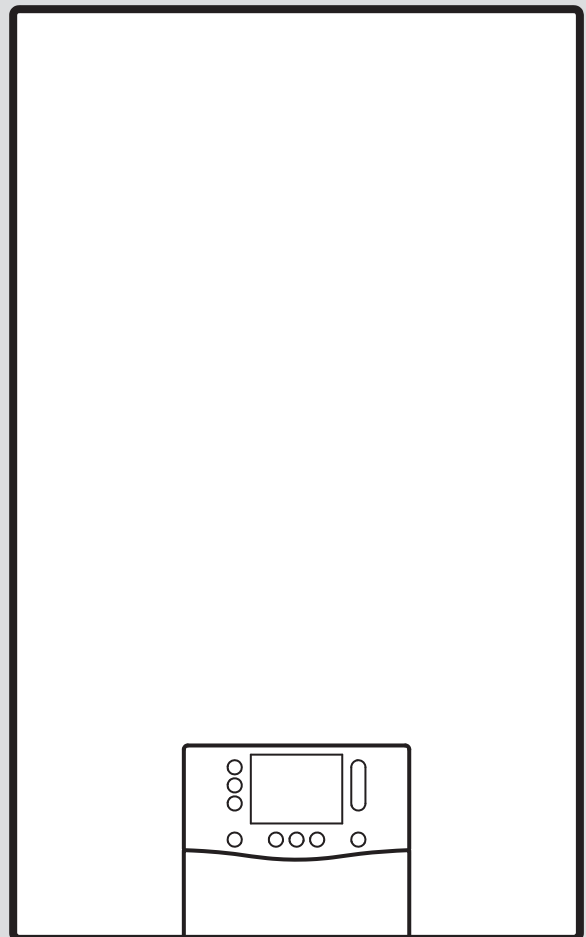


## ecoTEC plus

VC../NCW..



# Installations- und Wartungsanleitung

## Inhalt

1	<b>Sicherheit</b> .....	4	7.7	Heizungsanlage entlüften .....	22
1.1	Bestimmungsgemäße Verwendung .....	4	7.8	Warmwassersystem befüllen und entlüften .....	23
1.2	Qualifikation .....	4	7.9	Kondensatsiphon befüllen .....	23
1.3	Allgemeine Sicherheitshinweise .....	5	7.10	Gaseinstellungen prüfen .....	23
1.4	Vorschriften (Richtlinien, Gesetze, Normen) .....	7	7.11	Heizbetrieb prüfen .....	25
2	<b>Hinweise zur Dokumentation</b> .....	8	7.12	Wasser entkalken .....	26
3	<b>Produktbeschreibung</b> .....	8	7.13	Warmwasserbereitung prüfen .....	26
3.1	Sitherm Pro™-Technologie .....	8	7.14	Dichtheit prüfen .....	26
3.2	Anzeige Energieverbräuche, Energieerträge und Effizienzen .....	8	7.15	Produkt auf andere Gasart umstellen .....	26
3.3	Aufbau des Produkts .....	9	7.16	Anpassung an maximale Länge der Luft- Abgas-Führung .....	26
3.4	Aufbau des Hydraulikblocks des Produkts .....	10	<b>8</b>	<b>Anpassung an die Anlage</b> .....	<b>27</b>
3.5	Serialnummer .....	10	8.1	Parameter einstellen .....	27
3.6	Typenschild .....	10	8.2	Zusatzkomponente des Multifunktionsmoduls aktivieren .....	27
3.7	CE-Kennzeichnung .....	11	8.3	Einstellungen für Heizung anpassen .....	27
4	<b>Montage</b> .....	11	8.4	Einstellungen für Warmwasser anpassen .....	29
4.1	Lieferumfang prüfen .....	11	<b>9</b>	<b>Übergabe an den Betreiber</b> .....	<b>30</b>
4.2	Mindestabstände .....	11	<b>10</b>	<b>Inspektion und Wartung</b> .....	<b>30</b>
4.3	Produktabmessungen .....	11	10.1	Originaldichtungen verwenden .....	30
4.4	Montageschablone verwenden .....	12	10.2	Wartungsintervall .....	30
4.5	Produkt aufhängen .....	12	10.3	Aktortest .....	30
5	<b>Installation</b> .....	12	10.4	Thermo-Kompaktmodul ausbauen/einbauen .....	31
5.1	Voraussetzungen .....	13	10.5	Bauteile reinigen/prüfen .....	33
5.2	Rohre für Gas und Heizungsvorlauf/-rücklauf installieren .....	14	10.6	Produkt entleeren .....	34
5.3	Rohre für Kalt-/Warmwasser installieren .....	14	10.7	Inspektions- und Wartungsarbeiten abschließen .....	34
5.4	Warmwasserspeicher installieren .....	14	<b>11</b>	<b>Störungsbehebung</b> .....	<b>35</b>
5.5	Kondensatablaufschauch anschließen .....	14	11.1	Datenübersicht prüfen .....	35
5.6	Ablaufrohr am Sicherheitsventil montieren .....	15	11.2	Servicemeldungen .....	35
5.7	Luft-Abgas-Anlage .....	15	11.3	Fehlermeldungen .....	35
5.8	Elektroinstallation .....	15	11.4	Notbetriebsmeldungen .....	35
6	<b>Bedienung</b> .....	19	11.5	Produkt entstören .....	35
6.1	Bedienkonzept .....	19	11.6	Parameter auf Werkseinstellungen zurücksetzen .....	35
6.2	Fachhandwerkerebene aufrufen .....	19	11.7	Defekte Bauteile austauschen .....	36
6.3	Diagnosecodes aufrufen/einstellen .....	20	<b>12</b>	<b>Außerbetriebnahme</b> .....	<b>43</b>
6.4	Prüfprogramm aufrufen .....	20	12.1	Vorübergehend außer Betrieb nehmen .....	43
6.5	Aktortest ausführen .....	20	12.2	Endgültig außer Betrieb nehmen .....	43
6.6	Datenübersicht aufrufen .....	20	<b>13</b>	<b>Verpackung entsorgen</b> .....	<b>43</b>
6.7	Statuscodes aufrufen .....	20	<b>14</b>	<b>Kundendienst</b> .....	<b>43</b>
6.8	Menüebene verlassen .....	20	<b>Anhang</b> .....	<b>44</b>	
6.9	Schornsteinfegermodus (Verbrennungsanalyse) ausführen .....	20	<b>A</b>	<b>Angabe der Rohrlängen zur B23P Installation</b> .....	<b>44</b>
7	<b>Inbetriebnahme</b> .....	21	<b>B</b>	<b>Fachhandwerkerebene</b> .....	<b>44</b>
7.1	Heizwasser/Füll- und Ergänzungswasser prüfen und aufbereiten .....	21	<b>C</b>	<b>Diagnosecodes</b> .....	<b>46</b>
7.2	Produkt einschalten .....	22	<b>D</b>	<b>Statuscodes</b> .....	<b>52</b>
7.3	Installationsassistent durchlaufen .....	22	<b>E</b>	<b>Fehlercodes</b> .....	<b>53</b>
7.4	Prüfprogramme und Aktortests .....	22	<b>F</b>	<b>Prüfprogramme</b> .....	<b>64</b>
7.5	Zulässigen Anlagendruck sicherstellen .....	22	<b>G</b>	<b>Aktortest</b> .....	<b>65</b>
7.6	Heizungsanlage befüllen .....	22	<b>H</b>	<b>Wartungscodes</b> .....	<b>65</b>
			<b>I</b>	<b>Reversible Notbetriebscodes</b> .....	<b>65</b>
			<b>J</b>	<b>Irreversible Notbetriebscodes</b> .....	<b>66</b>
			<b>K</b>	<b>Verbindungsschaltplan</b> .....	<b>68</b>
			<b>L</b>	<b>Inspektions- und Wartungsarbeiten</b> .....	<b>72</b>

<b>M</b>	<b>Technische Daten .....</b>	<b>73</b>
	<b>Stichwortverzeichnis .....</b>	<b>80</b>



# 1 Sicherheit

## 1.1 Bestimmungsgemäße Verwendung

Das Produkt ist als Wärmeerzeuger für geschlossene Heizungsanlagen und die Warmwasserbereitung vorgesehen.

Jede missbräuchliche Verwendung ist untersagt.

Die bestimmungsgemäße Verwendung umfasst ferner:

- Installation und Betrieb des Produkts nur in Verbindung mit Zubehör zur Luft-Abgas-Führung, die in den mitgeltenden Unterlagen aufgeführt sind und der Bauart des Geräts entsprechen
- Verwendung des Produkts unter Beachtung der beiliegenden Betriebs-, Installations- und Wartungsanleitungen des Produkts sowie aller weiteren Komponenten der Anlage
- die Installation und Montage unter Beachtung der Produkt- und Systemzulassung
- die Installation des Produkts für Mehrfachbelegung im Überdruckbetrieb oder Kaskaden, unter Verwendung des notwendigen Umbausatzes (Luftansaugrohr mit integrierter Rückströmsicherung und Luftmassenstromsensor)
- die Beachtung aller in den Anleitungen aufgeführten Inspektions- und Wartungsbedingungen
- die Installation unter Beachtung des IP-Codes

Als nicht bestimmungsgemäß gelten:

- die Verwendung des Produkts in Fahrzeugen, wie z. B. Mobilheimen oder Wohnwagen. Nicht als Fahrzeuge gelten solche Einheiten, die dauerhaft und ortsfest installiert sind (sog. ortsfeste Installation).
- die Verwendung des Produkts in Kombination mit dem **actoSTOR**-Modul, weder im Austauschfall noch bei einer Neuinstallation
- die Verwendung des Produkts für Mehrfachbelegung im Überdruckbetrieb oder Kaskaden, wenn das Produkt nicht für die Mehrfachbelegung im Überdruckbetrieb oder Kaskaden zugelassen ist
- die Verwendung des Produkts für Mehrfachbelegung im Unterdruckbetrieb, Gerätearten B33 und C43, unter Ver-

wendung des notwendigen Umbausatzes (Luftansaugrohr mit integrierter Rückströmsicherung und Luftmassenstromsensor)

- jede unmittelbare kommerzielle und industrielle Verwendung
- jede andere Verwendung als die in der vorliegenden Anleitung beschriebene und jede Verwendung, die über die hier beschriebene hinausgeht

## 1.2 Qualifikation

Für die hier beschriebenen Arbeiten ist eine abgeschlossene Berufsausbildung erforderlich. Der Fachhandwerker muss nachweislich über alle Kenntnisse, Fähigkeiten und Fertigkeiten verfügen, die nötig sind, um u. g. Arbeiten durchzuführen.

Folgende Arbeiten dürfen nur Fachhandwerker durchführen, die hinreichend dafür qualifiziert sind:

- Montage
- Demontage
- Installation
- Inbetriebnahme
- Inspektion und Wartung
- Reparatur
- Außerbetriebnahme
- ▶ Gehen Sie gemäß dem aktuellen Stand der Technik vor.
- ▶ Verwenden Sie fachgerechtes Werkzeug.

Personen mit unzureichender Qualifikation dürfen o. g. Arbeiten keinesfalls durchführen.

Dieses Produkt kann von Kindern ab 8 Jahren sowie von Personen mit verringerten physischen, sensorischen oder mentalen Fähigkeiten oder Mangel an Erfahrung und Wissen benutzt werden, wenn sie beaufsichtigt oder bezüglich des sicheren Gebrauchs des Produktes unterwiesen wurden und die daraus resultierenden Gefahren verstehen. Kinder dürfen nicht mit dem Produkt spielen. Reinigung und Benutzer-Wartung dürfen nicht von Kindern ohne Beaufsichtigung durchgeführt werden.



### 1.3 Allgemeine Sicherheitshinweise

Folgende Kapitel vermitteln wichtige Sicherheitsinformationen. Diese Informationen zu lesen und zu beachten ist grundlegend, um Lebensgefahr, Verletzungsgefahr, Sachschäden oder Umweltschäden abzuwenden.

#### 1.3.1 Gas

Bei Gasgeruch:

- ▶ Meiden Sie Räume mit Gasgeruch.
- ▶ Wenn möglich, öffnen Sie Türen und Fenster weit und sorgen Sie für Durchzug.
- ▶ Vermeiden Sie offene Flammen (z. B. Feuerzeug, Streichholz).
- ▶ Rauchen Sie nicht.
- ▶ Betätigen Sie keine elektrischen Schalter, keine Netzstecker, keine Klingeln, keine Telefone und andere Sprechanlagen im Gebäude.
- ▶ Schließen Sie die Gaszähler-Absperreinrichtung oder die Hauptabsperreinrichtung.
- ▶ Wenn möglich, schließen Sie den Gasabsperrhahn am Produkt.
- ▶ Warnen Sie die Hausbewohner durch Rufen oder Klopfen.
- ▶ Verlassen Sie unverzüglich das Gebäude und verhindern Sie das Betreten durch Dritte.
- ▶ Alarmieren Sie Polizei, Feuerwehr und benachrichtigen Sie den Bereitschaftsdienst des Gasversorgungsunternehmens sobald Sie außerhalb des Gebäudes sind.

#### 1.3.2 Flüssiggas

Wenn das Produkt unter Erdgleiche installiert wird, dann können bei Undichtigkeiten Ansammlungen von Flüssiggas entstehen.

Um Explosionen und Feuer zu vermeiden:

- ▶ Stellen Sie sicher, dass Flüssiggas keinesfalls aus dem Produkt und der Gasleitung entweichen kann.

Um Zündprobleme bei schlecht entlüftetem Flüssiggastank zu vermeiden:

- ▶ Bevor Sie das Produkt installieren, überzeugen Sie sich davon, dass der Flüssiggastank gut entlüftet ist.
- ▶ Wenden Sie sich bei Bedarf an den Befüller oder den Flüssiggaslieferanten.

#### 1.3.3 Abgas

Abgase können Vergiftungen, heiße Abgase auch Verbrennungen verursachen. Deshalb dürfen Abgase keinesfalls unkontrolliert austreten.

Bei Abgasgeruch in Gebäuden:

- ▶ Öffnen Sie alle zugänglichen Türen und Fenster weit und sorgen Sie für Durchzug.
- ▶ Schalten Sie das Produkt aus.
- ▶ Prüfen Sie die Abgaswege im Produkt und die Ableitungen für Abgas.

Um Abgasaustritt zu vermeiden:

- ▶ Betreiben Sie das Produkt nur mit vollständig montierter Luft-Abgas-Führung.
- ▶ Betreiben Sie das Produkt - außer kurzzeitig zu Prüfzwecken - nur mit montierter und geschlossener Frontverkleidung.
- ▶ Stellen Sie sicher, dass der Kondensatsiphon zum Betrieb des Produkts stets befüllt ist.
  - Sperrwasserhöhe bei Geräten mit Kondensatsiphon (Fremdzubehör):  
≥ 200 mm

Damit die Dichtungen nicht beschädigt werden:

- ▶ Verwenden Sie zur Montageerleichterung anstatt von Fetten ausschließlich Wasser oder handelsübliche Schmierseife.

#### 1.3.4 Luftzufuhr

Ungeeignete oder unzureichende Verbrennungs- und Raumluft können zu Sachschäden, aber auch zu lebensbedrohlichen Situationen führen.

Damit bei raumluftabhängigem Betrieb die Verbrennungsluftzufuhr ausreicht:

- ▶ Sorgen Sie für eine dauerhaft ungehinderte und ausreichende Luftzufuhr zum Aufstellraum des Produkts gemäß den maßgeblichen Belüftungsanforderungen. Das gilt insb. auch bei schrankartigen Verkleidungen.

Um Korrosion am Produkt und in der Abgasführung zu verhindern:

- ▶ Sorgen Sie dafür, dass die Verbrennungsluftzufuhr stets frei von Sprays, Lösungsmitteln, chlorhaltigen Reinigungsmitteln, Farben, Klebstoffen, Ammoniakverbindungen, Stäuben u. Ä. ist.



- ▶ Sorgen Sie dafür, dass am Aufstellort keine chemischen Stoffe gelagert werden.
- ▶ Wenn Sie das Produkt in Friseursalons, Lackier- oder Schreinerwerkstätten, Reinigungsbetrieben o. Ä. installieren, dann wählen Sie einen separaten Aufstellraum, in dem die Raumluft technisch frei von chemischen Stoffen ist.
- ▶ Sorgen Sie dafür, dass die Verbrennungsluft nicht über Schornsteine zugeführt wird, die früher mit Öl-Heizkesseln betrieben wurden oder mit anderen Heizgeräten, die eine Versottung des Schornsteins verursachen können.

### 1.3.5 Luft-Abgas-Führung

Die Wärmeerzeuger sind gemeinsam mit den Original Luft-Abgas-Führungen systemzertifiziert. Bei Installationsart B23P ist auch Fremdzubehör zugelassen. Ob der Wärmeerzeuger für B23P zugelassen ist, ist in den Technischen Daten vermerkt.

- ▶ Verwenden Sie nur Original Luft-Abgas-Führungen des Herstellers.
- ▶ Wenn für B23P Fremdzubehör zugelassen ist, dann verlegen Sie die Abgasrohrverbindungen ordnungsgemäß, dichten Sie sie ab und sichern Sie sie gegen Herausrutschen.
- ▶ Beachten Sie bei der Auswahl der Luft-Abgas-Führungen die Hinweise in dieser Anleitung.

### 1.3.6 Elektrizität

An den Netzanschlussklemmen L und N liegt auch bei ausgeschaltetem Geräte Hauptschalter Dauerspannung an!

Um Stromschlag zu vermeiden, gehen Sie wie folgt vor, bevor Sie am Produkt arbeiten:

- ▶ Schalten Sie das Produkt spannungsfrei, indem Sie alle Stromversorgungen allpolig abschalten (elektrische Trennvorrichtung mit mindestens 3 mm Kontaktöffnung, z. B. Sicherung bzw. Leitungsschutzschalter) oder ziehen Sie den Netzstecker (falls vorhanden).
- ▶ Sichern Sie gegen Wiedereinschalten.
- ▶ Warten Sie mindestens 3 min, bis sich die Kondensatoren entladen haben.
- ▶ Prüfen Sie auf Spannungsfreiheit.

### 1.3.7 Gewicht

Um Verletzungen beim Transport zu vermeiden:

- ▶ Transportieren Sie das Produkt mit mindestens zwei Personen.

Um Sachschäden am Gaswellrohr zu vermeiden:

- ▶ Hängen Sie das Thermo-Kompaktmodul niemals an das Gaswellrohr.

### 1.3.8 Explosive und entflammbare Stoffe

Um Explosionen und Feuer zu vermeiden:

- ▶ Verwenden Sie das Produkt nicht in Räumen mit explosiven oder entflammbaren Stoffen (z. B. Benzin, Papier, Farben).

### 1.3.9 Hohe Temperaturen

Um Verbrennungen zu vermeiden:

- ▶ Arbeiten Sie erst dann an Bauteilen, wenn die Bauteile abgekühlt sind.

Um Sachschäden durch Wärmeübertragung zu vermeiden:

- ▶ Löten Sie an Anschlussstücken nur, solange die Anschlussstücke noch nicht mit den Wartungshähnen verschraubt sind.

### 1.3.10 Heizwasser

Sowohl ungeeignetes Heizwasser als auch Luft im Heizwasser können Sachschäden am Produkt und im Wärmeerzeugerkreis verursachen.

- ▶ Prüfen Sie die Qualität des Heizwassers. (→ Kapitel 7.1)
- ▶ Wenn Sie in der Heizungsanlage Kunststoffrohre verwenden, die nicht diffusionsdicht sind, dann stellen Sie sicher, dass keine Luft in den Wärmeerzeugerkreis gelangt.

### 1.3.11 Neutralisationseinrichtung

Um Verschmutzung des Abwassers zu vermeiden:

- ▶ Prüfen Sie gemäß der nationalen Vorschriften, ob eine Neutralisation installiert werden muss.
- ▶ Beachten Sie die örtlichen Vorschriften zur Neutralisation des Kondensats.





### **1.3.12 Frost**

Um Sachschäden zu vermeiden:

- ▶ Installieren Sie das Produkt nicht in frostgefährdeten Räumen.

### **1.3.13 Sicherheitseinrichtungen**

- ▶ Installieren Sie die notwendigen Sicherheitseinrichtungen in der Anlage.

## **1.4 Vorschriften (Richtlinien, Gesetze, Normen)**

- ▶ Beachten Sie die nationalen Vorschriften, Normen, Richtlinien, Verordnungen und Gesetze.



## 2 Hinweise zur Dokumentation

- ▶ Beachten Sie unbedingt alle Betriebs- und Installationsanleitungen, die Komponenten der Anlage beiliegen.
- ▶ Geben Sie diese Anleitung sowie alle mitgeltenden Unterlagen an den Anlagenbetreiber weiter.

Diese Anleitung gilt ausschließlich für folgende Produkte:

### Produkt - Artikelnummer

VC 10CS/1-5 (N-DE)	- 0010022005 - 0010043896
VC 15CS/1-5 (N-DE)	- 0010022006 - 0010043897
VC 20CS/1-5 (N-DE)	- 0010022007 - 0010043898
VC 25CS/1-5 (N-DE)	- 0010022008 - 0010043899
VC 30CS/1-5 (N-DE)	- 0010022009 - 0010043900
VCW 20/26CS/1-5 (N-DE)	- 0010022010 - 0010043901
VCW 25/32CS/1-5 (N-DE)	- 0010022011 - 0010043902

Folgende Produkte können auf Flüssiggasbetrieb umgestellt werden:

### Produkt - Artikelnummer

VC 10CS/1-5 (N-DE)	- 0010022005 - 0010043896
VC 15CS/1-5 (N-DE)	- 0010022006 - 0010043897
VC 20CS/1-5 (N-DE)	- 0010022007 - 0010043898
VC 25CS/1-5 (N-DE)	- 0010022008 - 0010043899
VC 30CS/1-5 (N-DE)	- 0010022009 - 0010043900
VCW 20/26CS/1-5 (N-DE)	- 0010022010 - 0010043901
VCW 25/32CS/1-5 (N-DE)	- 0010022011 - 0010043902



#### Hinweis

Wenn ein Produkt für Mehrfachbelegung im Überdruckbetrieb oder Kaskaden, unter Verwendung des notwendigen Umbausatzes (Luftansaugrohr mit integrierter Rückströmsicherung und Luftmassenstromsensor) umgestellt wird, dann ist ein Rückbau nicht mehr zulässig.



#### Hinweis

Nach Umbau auf Mehrfachbelegung dürfen diese Produkte nur mit der Gasart Erdgas (kein Flüssiggas) betrieben werden!

Folgende Produkte können für Mehrfachbelegung im Überdruckbetrieb oder Kaskaden, unter Verwendung des notwendigen Umbausatzes (Luftansaugrohr mit integrierter Rückströmsicherung und Luftmassenstromsensor) umgestellt werden:

### Produkt - Artikelnummer

VC 10CS/1-5 (N-DE)	- 0010043896
VC 15CS/1-5 (N-DE)	- 0010043897
VC 20CS/1-5 (N-DE)	- 0010043898
VC 25CS/1-5 (N-DE)	- 0010043899
VC 30CS/1-5 (N-DE)	- 0010043900
VCW 20/26CS/1-5 (N-DE)	- 0010043901
VCW 25/32CS/1-5 (N-DE)	- 0010043902

## 3 Produktbeschreibung

### 3.1 Sitherm Pro™-Technologie

Die intelligente Verbrennungsregelung basiert auf der adaptiven Siemens Sitherm Pro™-Verbrennungsoptimierung.

### 3.2 Anzeige Energieverbräuche, Energieerträge und Effizienzen



#### Hinweis

Bei einem Austausch der Leiterplatte werden die bis dahin erfassten Werte vollständig im Produkt und Systemregler zurückgesetzt.

Das Produkt, der Systemregler sowie die App zeigen angenäherte Werte zu Energieverbräuchen, Energieerträgen und Effizienzen an, die auf Basis von Berechnungsalgorithmen hochgerechnet sind.

Die in der App angezeigten Werte können aufgrund von zeitlich versetzten Übertragungsintervallen von den anderen Darstellungsoptionen abweichen.

Die ermittelten Werte sind abhängig von:

- Installation und System der Heizungsanlage
- Nutzerverhalten
- jahreszeitlichen Witterungseinflüssen
- diversen Toleranzen geräteinterner Komponenten

Ablesbar sind die Werte in folgenden Zeitformen:

- Heute
- Gestern
- Letzter Monat
- Letztes Jahr
- Gesamt

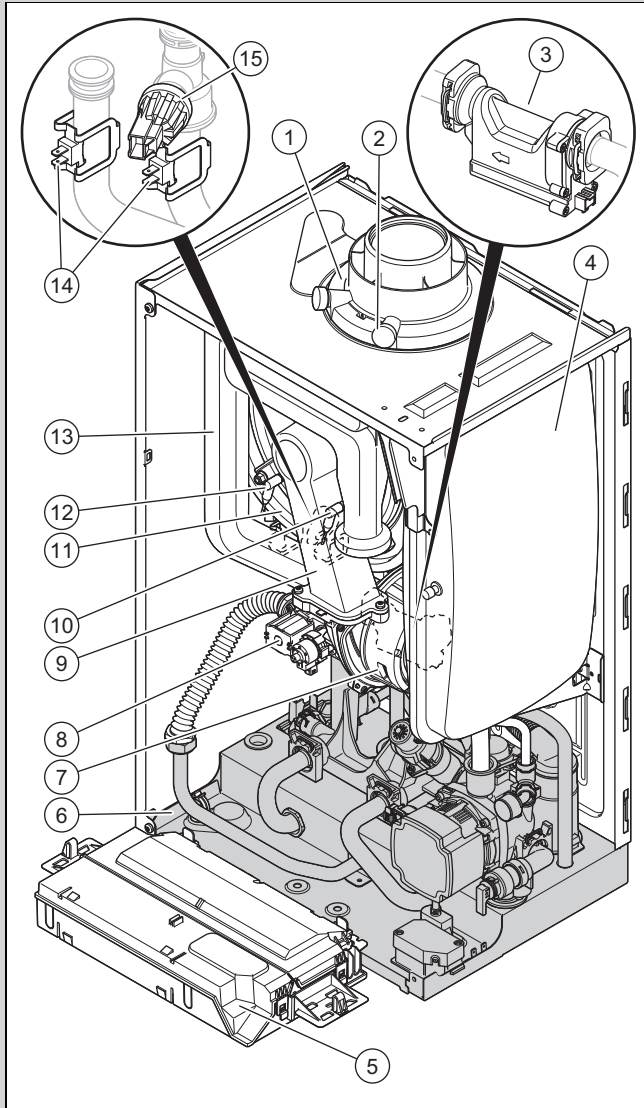
Die Erfassung der Werte umfasst nur das Produkt im Zustand der Werksauslieferung. Ergänzende Zubehöre, auch wenn sie am Produkt installiert werden, sowie etwaige sonstige Komponenten im Heizungssystem und sonstige externe Verbraucher sind nicht Bestandteil der Datenerfassung.

Abweichungen zwischen den ermittelten Werten und den tatsächlichen Werten können deutlich sein. Die ermittelten Werte sind daher u. a. nicht dazu geeignet, Energieabrechnungen zu erstellen oder zu vergleichen.



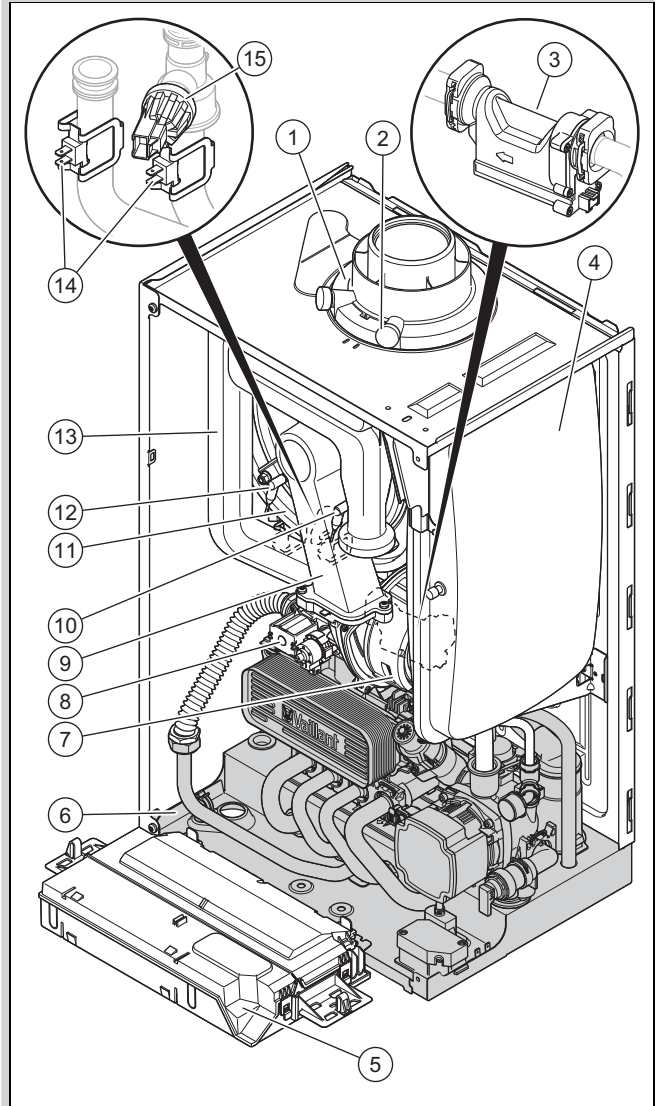
### 3.3 Aufbau des Produkts

Gültigkeit: VC 10CS/1-5 (N-DE) ODER VC 15CS/1-5 (N-DE) ODER VC 20CS/1-5 (N-DE) ODER VC 25CS/1-5 (N-DE) ODER VC 30CS/1-5 (N-DE)



- |                                    |                       |
|------------------------------------|-----------------------|
| 1 Anschluss für Luft-Abgas-Führung | 8 Gasarmatur          |
| 2 Abgas-Messstutzen                | 9 Thermo-Kompaktmodul |
| 3 Wasserdurchfluss-sensor          | 10 Regelungselektrode |
| 4 Ausdehnungsgefäß                 | 11 Wärmetauscher      |
| 5 Schaltkasten                     | 12 Zündelektrode      |
| 6 Hydraulikblock                   | 13 Luftansaugrohr     |
| 7 Gebläse                          | 14 Temperatursensor   |
|                                    | 15 Wasserdrucksensor  |

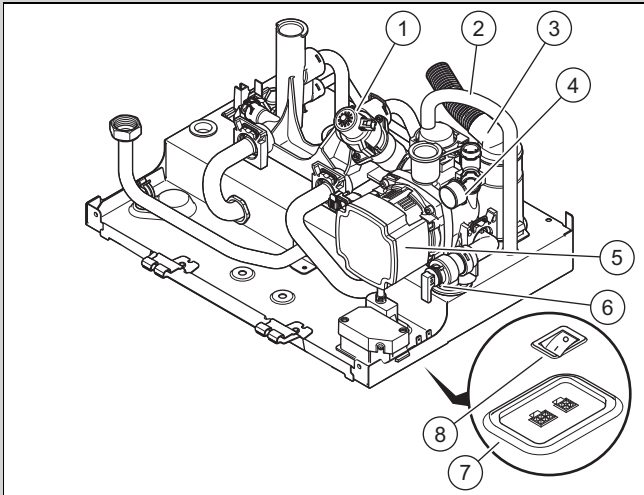
Gültigkeit: VCW 20/26CS/1-5 (N-DE) ODER VCW 25/32CS/1-5 (N-DE)



- |                                    |                       |
|------------------------------------|-----------------------|
| 1 Anschluss für Luft-Abgas-Führung | 8 Gasarmatur          |
| 2 Abgas-Messstutzen                | 9 Thermo-Kompaktmodul |
| 3 Wasserdurchfluss-sensor          | 10 Regelungselektrode |
| 4 Ausdehnungsgefäß                 | 11 Wärmetauscher      |
| 5 Schaltkasten                     | 12 Zündelektrode      |
| 6 Hydraulikblock                   | 13 Luftansaugrohr     |
| 7 Gebläse                          | 14 Temperatursensor   |
|                                    | 15 Wasserdrucksensor  |

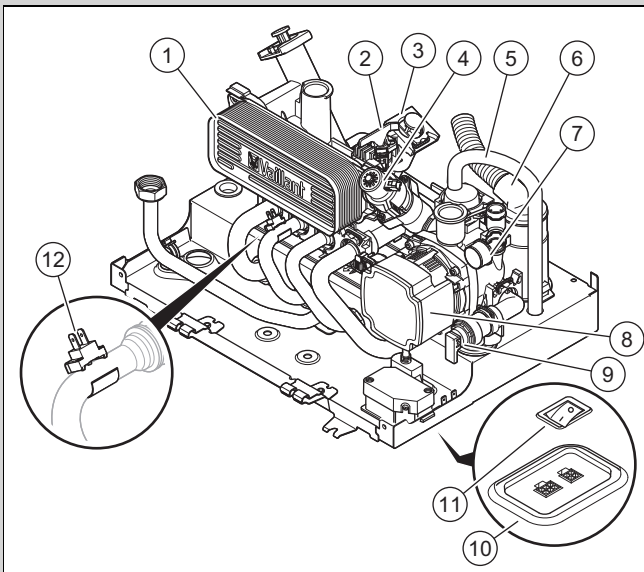
### 3.4 Aufbau des Hydraulikblocks des Produkts

**Gültigkeit:** VC 10CS/1-5 (N-DE) ODER VC 15CS/1-5 (N-DE) ODER VC 20CS/1-5 (N-DE) ODER VC 25CS/1-5 (N-DE) ODER VC 30CS/1-5 (N-DE)



- |   |                       |   |                    |
|---|-----------------------|---|--------------------|
| 1 | Vorrangumschaltventil | 5 | Hocheffizienzpumpe |
| 2 | Entlüftungsschlauch   | 6 | Sicherheitsventil  |
| 3 | Kondensatablauf       | 7 | Stecksocket        |
| 4 | Manometer             | 8 | Geräteauptschalter |

**Gültigkeit:** VCW 20/26CS/1-5 (N-DE) ODER VCW 25/32CS/1-5 (N-DE)



- |   |                                  |    |                         |
|---|----------------------------------|----|-------------------------|
| 1 | Sekundär-Wärmetauscher           | 7  | Manometer               |
| 2 | Flügelrad-Wasserdurchflusssensor | 8  | Hocheffizienzpumpe      |
| 3 | Durchfluss-Mengenbegrenzer       | 9  | Sicherheitsventil       |
| 4 | Vorrangumschaltventil            | 10 | Stecksocket             |
| 5 | Entlüftungsschlauch              | 11 | Geräteauptschalter      |
| 6 | Kondensatablauf                  | 12 | Auslauftemperatursensor |

### 3.5 Seriennummer

Die Seriennummer finden Sie auf der Unterseite der Frontblende, sowie auf dem Typenschild.

### 3.6 Typenschild

Das Typenschild ist werksseitig auf der Geräteoberseite und auf der Rückseite des Schaltkastens angebracht. Angaben, die hier nicht aufgelistet sind, finden Sie in gesonderten Kapiteln.

Angabe	Bedeutung
	Anleitung lesen!
Z. B. VC, VU, VM, VHR S	Produkt ohne integrierte Warmwasserbereitung (Heizgerät)
Z. B. VCW, VUW, VMW, VHR	Produkt mit integrierter Warmwasserbereitung (Kombigerät)
10 - 43	Nennwärmeleistung
C	Brennwertgerät
S	Edelstahlwärmetauscher
F	ExtraCondense, Edelstahlwärmetauscher
/1	Produktgeneration
-5	Produktausstattung
Z. B. N, E	Gasgruppe
Rx	Produktrevision R1: – Produkt kann auch mit der Gasart Flüssiggas betrieben werden, aber nicht in Mehrfachbelegung im Überdruckbetrieb oder Kaskade. R2: – Produkt darf nur mit Erdgas betrieben werden. – Produkt kann für Mehrfachbelegung im Überdruckbetrieb oder Kaskaden unter Verwendung des notwendigen Umbausatzes (Luftansaugrohr mit integrierter Rückströmsicherung und Luftmassenstromsensor) betrieben werden. R3: – Produkt kann in einfachbelegten Luft-Abgas-Anlagen mit der Gasart Erd- oder Flüssiggas betrieben werden. – Produkt kann für Mehrfachbelegung im Überdruckbetrieb oder Kaskaden unter Verwendung des notwendigen Umbausatzes (Luftansaugrohr mit integrierter Rückströmsicherung und Luftmassenstromsensor) nur mit der Gasart Erdgas betrieben werden.
Z. B. AT, BE, CH, DE, DK, ES, FR, IT, NL, NO, PL, SE	Bestimmungsland
<b>ecoTEC plus</b>	Marketingname
Z. B. I2N, 2N, I2ELwLs, I2H, G20/G27 - 20 mbar (2,0 kPa) Z. B. I3P, G31 - 37 mbar (3,7 kPa)	Werksseitige Gasgruppe und Gasanschlussdruck

Angabe	Bedeutung
Kat.	Gasgerätekategorie
Type	Geräte der Bauart
PMS	Zulässiger Betriebsdruck Heizbetrieb
P <sub>nw</sub> (nur bei Heizgerät)	Maximale Ausgangsleistung
PMW (nur bei Kombigerät)	Zulässiger Betriebsdruck Warmwasserbetrieb
D (nur bei Kombigerät)	Spezifischer Durchflusswert Warmwasser
DSN	Geräteerkennung
NOx-class	NOx-Klasse (Stickoxid-Ausstoß)
T <sub>max</sub>	Maximale Vorlauftemperatur
V	Netzspannung
Hz	Netzfrequenz
W	Maximale elektrische Leistungsaufnahme
IP	Schutzart
	Heizbetrieb
	Warmwasserbetrieb
P <sub>n</sub>	Nennwärmeleistungsbereich (80/60 °C)
P <sub>nc</sub>	Nennwärmeleistungsbereich kondensierend (50/30 °C)
Q <sub>n</sub>	Wärmebelastungsbereich
Q <sub>nw</sub>	Wärmebelastungsbereich Warmwasserbereitung
	Bar-Code mit Seriennummer 3. bis 6. Ziffer = Produktionsdatum (Jahr/Woche) 7. bis 16. Ziffer = Artikelnummer des Produkts

### 3.7 CE-Kennzeichnung



Mit der CE-Kennzeichnung wird dokumentiert, dass die Produkte gemäß der Konformitätserklärung die grundlegenden Anforderungen der einschlägigen Richtlinien erfüllen.

Die Konformitätserklärung kann beim Hersteller eingesehen werden.

## 4 Montage

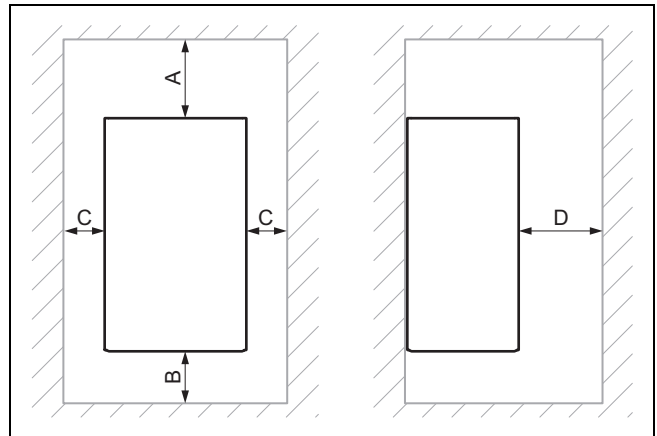
### 4.1 Lieferumfang prüfen

- Prüfen Sie den Lieferumfang auf Vollständigkeit und Unversehrtheit.

Anzahl	Bezeichnung
1	Brennwertgerät
1	Gerätehalter
1	Beutel mit Ablaufrohr und Verschraubung für das Sicherheitventil
2	Beutel mit Kleinteilen
1	Kondensatablaufschauch mit Belüftungsöffnung, Zubehör

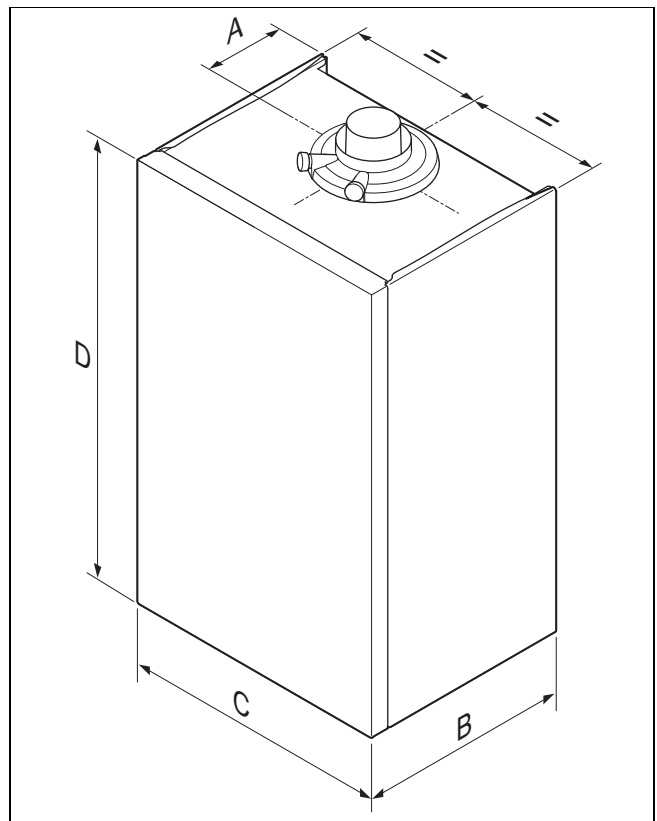
Anzahl	Bezeichnung
1	Beipack Dokumentation

### 4.2 Mindestabstände



	Mindestabstand
A	Luft-Abgas-Führung $\varnothing$ 60/100 mm: 165 oder 248 mm! → siehe Montageschablone Luft-Abgas-Führung $\varnothing$ 80/80 mm: 220 mm Luft-Abgas-Führung $\varnothing$ 80/125 mm: 276 mm
B	180 mm
C	5 mm
D	500 mm

### 4.3 Produktabmessungen

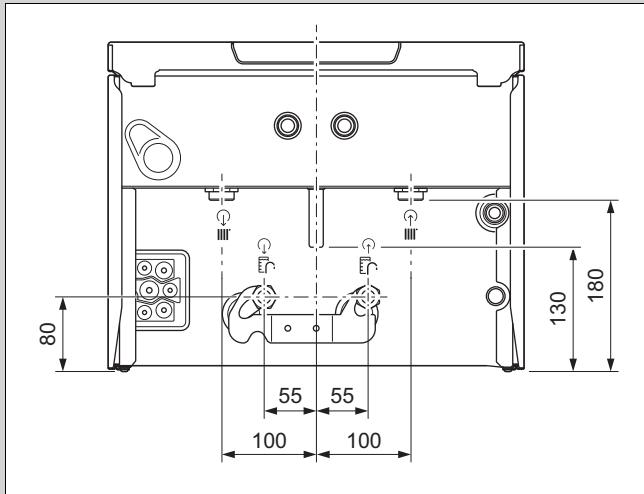


#### Abmessungen

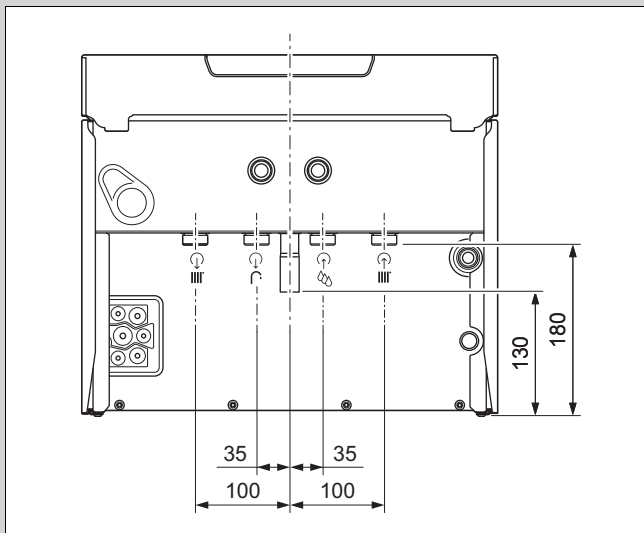
	A	B	C	D
VC 10	125 mm	348 mm	440 mm	720 mm
VC 15	125 mm	348 mm	440 mm	720 mm

	A	B	C	D
VC 20	125 mm	348 mm	440 mm	720 mm
VC 25	125 mm	348 mm	440 mm	720 mm
VC 30	125 mm	348 mm	440 mm	720 mm
VCW 20/26	125 mm	348 mm	440 mm	720 mm
VCW 25/32	125 mm	348 mm	440 mm	720 mm

**Gültigkeit:** Produkt ohne integrierte Warmwasserbereitung



**Gültigkeit:** Produkt mit integrierter Warmwasserbereitung



#### 4.4 Montageschablone verwenden

1. Verwenden Sie die Montageschablone zum Festlegen der Positionen der Bohrlöcher, Mauerdurchbrüche und zum Ablesen aller notwendigen Abstände.
2. Verwenden Sie bei einer zeitgleichen Installation des Heizgeräts mit einem Warmwasserspeicher (VIH Q 75/2 B oder VIH QL 75/2 B) und eines Distanzrahmens, die Montageschablone des Distanzrahmens.

#### 4.5 Produkt aufhängen

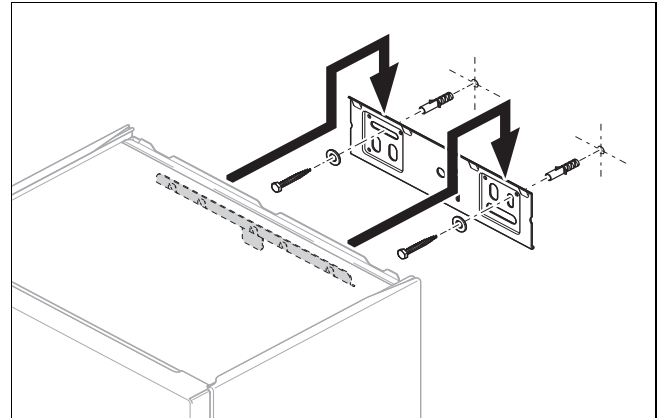
1. Sorgen Sie für ausreichende Tragfähigkeit der Wand oder einer Aufhängevorrichtung, z. B. Einzelständer.
2. Befestigen Sie den Gerätehalter mit zulässigem Befestigungsmaterial.



##### Hinweis

Verwenden Sie geeignetes Befestigungsmaterial entsprechend der bauseitigen Wandbeschaffenheit für eine Tragkraft von 100 kg.

Beigefügtes Befestigungsmaterial ist ausschließlich für Wände aus Beton und Vollstein geeignet.



3. Hängen Sie das Produkt auf den Gerätehalter auf.

#### 5 Installation



##### Gefahr!

**Verbrühungsgefahr und/oder Risiko von Sachschäden durch unsachgemäße Installation und dadurch austretendes Wasser!**

Mechanische Spannungen in Anschlussrohren können zu Undichtigkeiten führen.

- ▶ Montieren Sie die Anschlussrohre spannungsfrei.



##### Vorsicht!

**Risiko von Sachschäden durch Gasdichtheitsprüfung!**

Gasdichtheitsprüfungen können bei einem Prüfdruck >11 kPa (110 mbar) zu Schäden an der Gasarmatur führen.

- ▶ Wenn Sie bei Gasdichtheitsprüfungen auch die Gasleitungen und die Gasarmatur im Produkt unter Druck setzen, dann verwenden Sie einen max. Prüfdruck von 11 kPa (110 mbar).
- ▶ Wenn Sie den Prüfdruck nicht auf 11 kPa (110 mbar) begrenzen können, dann schließen Sie vor der Gasdichtheitsprüfung einen vor dem Produkt installierten Gasabsperrhahn.

- ▶ Wenn Sie bei Gasdichtheitsprüfungen einen vor dem Produkt installierten Gasabsperrrhahn geschlossen haben, dann entspannen Sie den Gasleitungsdruck, bevor Sie diesen Gasabsperrrhahn öffnen.



**Vorsicht!**  
**Risiko eines Sachschadens durch Veränderungen an bereits angeschlossenen Rohren!**

- ▶ Verformen Sie Anschlussrohre nur, solange sie noch nicht am Produkt angeschlossen sind.



**Vorsicht!**  
**Risiko eines Sachschadens durch Rückstände in den Rohrleitungen!**

Schweißrückstände, Dichtungsreste, Schmutz oder andere Rückstände in den Rohrleitungen können das Produkt beschädigen.

- ▶ Spülen Sie die Heizungsanlage gründlich durch, bevor Sie das Produkt installieren.

## 5.1 Voraussetzungen

### 5.1.1 Richtige Gasart verwenden

Eine falsche Gasart kann Störabschaltungen des Produkts verursachen. Im Produkt können Zünd- und Verbrennungsgeräusche entstehen.

- ▶ Verwenden Sie ausschließlich die auf dem Typenschild festgelegte Gasart.

### 5.1.2 Hinweise zur Gasgruppe

Das Produkt ist im Auslieferungszustand für den Betrieb mit der Gasgruppe voreingestellt, die auf dem Typenschild festgelegt ist.

Wenn Sie das Produkt mit einer anderen als der voreingestellten Gasgruppe betreiben wollen, dann stellen Sie das Produkt entsprechend auf die neue Gasart um.

### 5.1.3 Hinweise und Angaben zur B23P Installation

Eine Übersicht der zulässigen Rohrlängen zur B23P Installation finden Sie in der Tabelle im Anhang. (→ Anhang A)

Die Abgasführung muss mindestens der Klassifikation T 120 P1 W 1 nach EN 1443 entsprechen.

Die maximale Rohrlänge (nur gerades Rohr) entspricht der maximal erlaubten Abgasrohrlänge ohne Bögen. Wenn Bögen verwendet werden, dann muss die maximale Rohrlänge entsprechend den dynamischen Strömungseigenschaften der Bögen verringert werden. Bögen dürfen nicht direkt aufeinander folgen, da der Druckverlust auf diese Weise erhöht wird.

Der Rohrdurchmesser muss die folgenden Anforderungen erfüllen:

Rohrdurchmesser
60 ± 0,5 mm

Rohrdurchmesser
80 ± 0,5 mm

Insbesondere wenn das Abgasrohr in kalten Räumen oder außerhalb des Gebäudes installiert wird, dann kann der Gefrierpunkt an der Oberfläche der Innenseite des Rohrs erreicht werden. Durch nachweisliche Auslegung nach EN 13384-1 bei einer minimalen Belastung des Heizgeräts bei einer Abgastemperatur von 40 °C muss dieses Problem vermieden werden. Das Produkt darf nicht an ein Kaskaden-Abgasanlage angeschlossen werden, das von anderen Geräten genutzt wird.

Kondensat aus der Abgasleitung darf über das Gerät abgeführt werden.

Falls die Abgasleitung mit einem Siphon versehen ist, muss die Sperrwasserhöhe mindestens 200 mm betragen.

- ▶ Beachten Sie die geltenden nationalen und örtlichen Vorschriften für Abgasführungen. Informieren Sie den Betreiber über die richtige Bedienung des Produkts.

### 5.1.4 Hinweise und Angaben zur B23 Installation

Eine Abgasführung für zugelassene Geräte der Bauart B23 (raumluftabhängige Gas-Wandheizgeräte) erfordert eine sorgfältige Planung und Umsetzung.

- ▶ Beachten Sie bei der Planung die Technischen Daten des Produkts.
- ▶ Wenden Sie die anerkannten Regeln der Technik an.

### 5.1.5 Grundarbeiten für die Installation durchführen

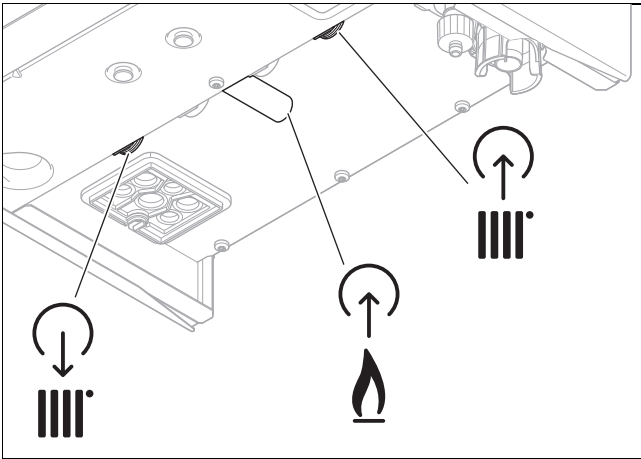
1. Installieren Sie einen Gasabsperrrhahn an der Gasleitung.
2. Stellen Sie sicher, dass der vorhandene Gaszähler für den erforderlichen Gasdurchsatz geeignet ist.
3. Berechnen Sie nach den anerkannten Regeln der Technik, ob das Fassungsvermögen des eingebauten Ausdehnungsgefäßes für das Anlagenvolumen ausreicht.

**Ergebnis:**

Fassungsvermögen nicht ausreichend

- ▶ Installieren Sie ein zusätzliches Ausdehnungsgefäß möglichst nah am Produkt.
4. Montieren Sie einen Ablauftrichter mit einem Siphon für den Kondensatablauf und das Abblaserohr des Sicherheitsventils. Verlegen Sie die Ablaufleitung so kurz wie möglich und mit durchgängigem Gefälle zum Ablauftrichter.
  5. Isolieren Sie freiliegende, den Umwelteinflüssen ausgesetzte Rohre zum Frostschutz mit geeignetem Isoliermaterial.
  6. Spülen Sie alle Versorgungsleitungen vor der Installation gründlich aus.
  7. Installieren Sie eine Fülleinrichtung zwischen der Kaltwasserleitung und dem Heizungsvorlauf.

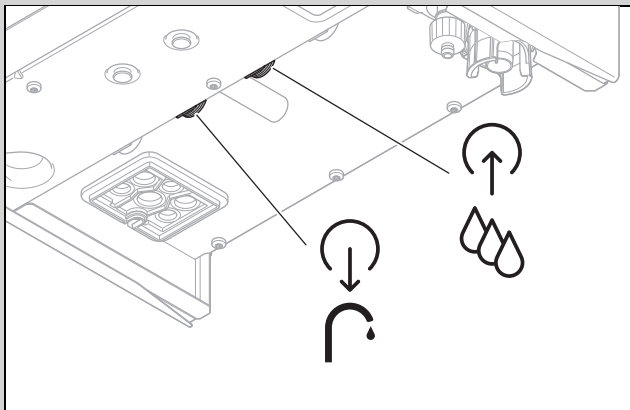
## 5.2 Rohre für Gas und Heizungsvorlauf/-rücklauf installieren



1. Installieren Sie das Gasrohr an den Gasanschluss spannungsfrei.
2. Entlüften Sie das Gasrohr vor der Inbetriebnahme.
3. Installieren Sie das Rohr für den Heizungsvorlauf und den Heizungsrücklauf normgerecht.
4. Prüfen Sie das gesamte Gasrohr auf Dichtheit.

## 5.3 Rohre für Kalt-/Warmwasser installieren

**Gültigkeit:** Produkt mit integrierter Warmwasserbereitung



- Installieren Sie die Rohre für Kalt-/Warmwasser normgerecht.

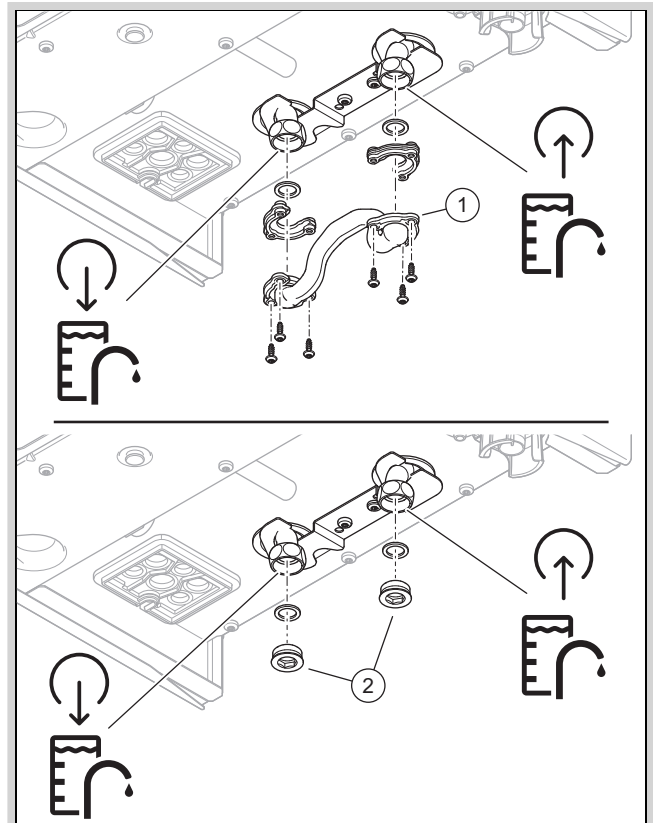
## 5.4 Warmwasserspeicher installieren

**Gültigkeit:** Produkt mit angeschlossenem Warmwasserspeicher



### Hinweis

Entfernen Sie den Speicherbypass nur dann, wenn Sie einen Warmwasserspeicher an diesen Anschlüssen installieren.



1. Demontieren Sie den Speicherbypass (1) oder die Stopfen (2) vom Speichervorlauf und Speicherrücklauf.
2. Installieren Sie den Speichervorlauf und den Speicherrücklauf normgerecht.

## 5.5 Kondensatablaufschauch anschließen

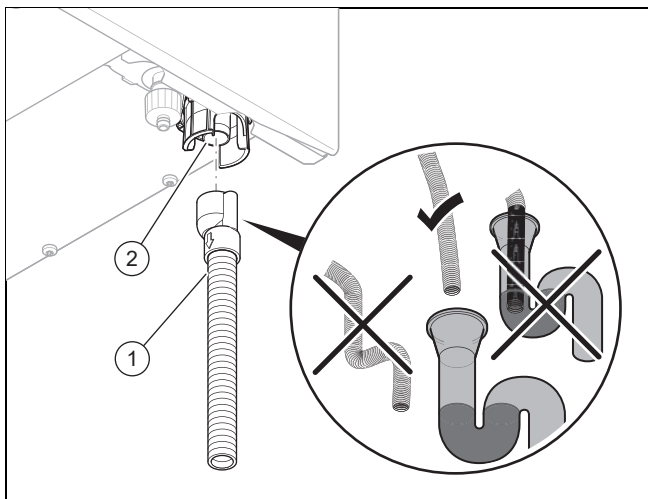


### Gefahr!

### Lebensgefahr durch Austritt von Abgasen!

Der Kondensatablaufschauch des Kondensatsiphons darf nicht dicht mit einer Abwasserleitung verbunden sein, da sonst der interne Kondensatsiphon in seiner Funktion gestört wird.

- Lassen Sie den Kondensatablaufschauch oberhalb der Abwasserleitung enden.
- Lassen Sie den Kondensatablaufschauch nicht in den Wasserspiegel des Einlaufs der Abwasserleitung eintauchen.



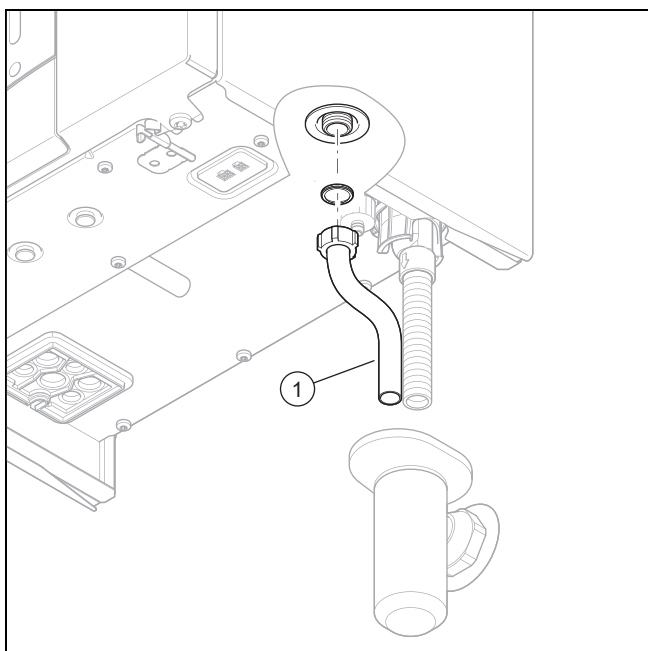
1. Befüllen Sie den Kondensatsiphon. (→ Kapitel 7.9)
2. Installieren Sie den mitgelieferten Kondensatablaufschlauch (1) an den Siphon (2).



#### Hinweis

Wenn Sie den mitgelieferten Kondensatablaufschlauch nicht installieren, dann verwenden Sie für die Kondensatablaufleitung nur Schläuche/Rohre aus säurebeständigem Material (z. B. säurebeständiger Kunststoff Polypropylen PP).

## 5.6 Ablaufrohr am Sicherheitsventil montieren



1. Installieren Sie das Ablaufrohr (1) für das Sicherheitsventil so, dass es beim Abnehmen und Aufsetzen des Siphon-Unterteils nicht stört.
2. Stellen Sie sicher, dass das Rohrende einsehbar ist und bei Wasser- oder Dampfaustritt keine Personen verletzt und keine elektrischen Bauteile beschädigt werden können.

## 5.7 Luft-Abgas-Anlage

### 5.7.1 Luft-Abgas-Führung montieren und anschließen

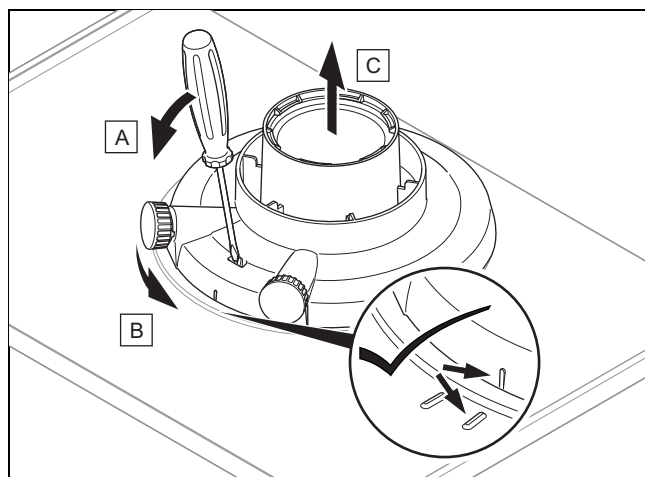
1. Entnehmen Sie die verwendbaren Luft-Abgas-Führungen für die systemzertifizierten Luft-/Abgasleitungen der beigelegten Montageanleitung Luft-Abgas-Führung.

**Bedingung:** Feuchtrauminstallation

- ▶ Schließen Sie das Produkt unbedingt an eine raumluft-unabhängige Luft-Abgas-Anlage an. Die Verbrennungsluft darf nicht dem Aufstellort entnommen werden.
- ▶ Montieren Sie die Luft-Abgas-Führung gemäß der beigelegten Montageanleitung.

### 5.7.2 Standardanschlussstück für Luft-Abgas-Führung bei Bedarf wechseln

#### 5.7.2.1 Standardanschlussstück für Luft-Abgas-Führung demontieren



#### 5.7.2.2 Anschlussstück für Luft-Abgas-Führung ø 60/100 mm oder ø 80/125 mm montieren

1. Demontieren Sie das Standardanschlussstück für die Luft-Abgas-Führung. (→ Kapitel 5.7.2.1)
2. Setzen Sie das alternative Anschlussstück ein. Achten Sie dabei auf die Rastnasen.
3. Drehen Sie das Standardanschlussstück im Uhrzeigersinn, bis es einrastet.

## 5.8 Elektroinstallation

Die Elektroinstallation darf nur von einer Elektrofachkraft durchgeführt werden.

Das Produkt muss geerdet sein.



#### Gefahr!

#### Lebensgefahr durch Stromschlag!

An den Netzanschlussklemmen L und N liegt auch bei ausgeschaltetem Geräte Hauptschalter Dauerspannung an:

- ▶ Schalten Sie das Produkt spannungsfrei, indem Sie alle Stromversorgungen allpolig abschalten (elektrische Trennvorrichtung mit mindestens 3 mm Kontaktöffnung,

z. B. Sicherung oder Leitungsschutzschalter).

- ▶ Sichern Sie gegen Wiedereinschalten.
- ▶ Warten Sie mindestens 3 min, bis sich die Kondensatoren entladen haben.
- ▶ Prüfen Sie auf Spannungsfreiheit.

### 5.8.1 Allgemeine Informationen zum Anschluss von Kabeln



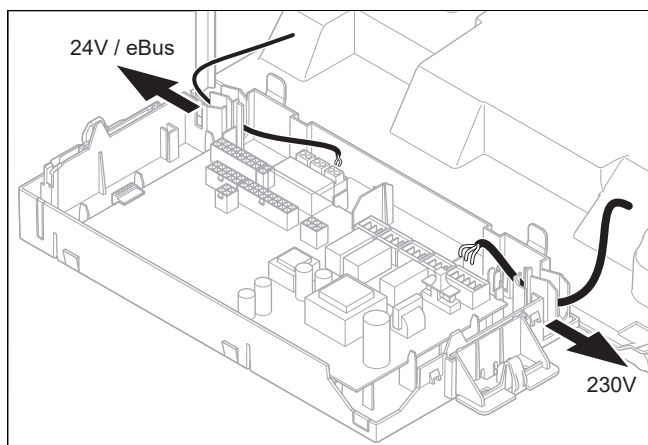
#### Vorsicht!

#### Risiko von Sachschäden durch unsachgemäße Installation!

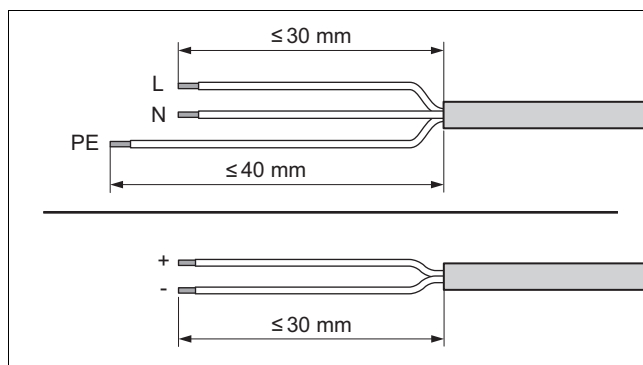
Netzspannung an falschen Klemmen und Steckerklemmen kann die Elektronik zerstören.

- ▶ Schließen Sie an den Klemmen eBUS (+/-) keine Netzspannung an.
- ▶ Klemmen Sie das Anschlusskabel ausschließlich an den dafür gekennzeichneten Klemmen an!

1. Führen Sie die Anschlusskabel der anzuschließenden Komponenten durch die Kabeldurchführung links an der Produktunterseite.
2. Achten Sie darauf, dass die Kabeldurchführung ordnungsgemäß aufgesteckt ist und die Kabel ordentlich durchgeführt sind.
3. Achten Sie darauf, dass die Kabeldurchführungen die Anschlusskabel eng und ohne sichtbaren Spalt umschließen.
4. Verwenden Sie die Zugentlastungen.
5. Kürzen Sie die Anschlusskabel bei Bedarf.



6. Verlegen Sie die Anschlusskabel der anzuschließenden Komponenten ordnungsgemäß im Schaltkasten.



7. Entmanteln Sie die flexiblen Kabel, wie in der Abbildung dargestellt. Achten Sie dabei darauf, die Isolierungen der einzelnen Adern nicht zu beschädigen.
8. Isolieren Sie die inneren Adern nur soweit ab, dass stabile Verbindungen hergestellt werden können.
9. Um Kurzschlüsse durch lose Einzeldrähte zu vermeiden, versehen Sie die abisolierten Enden der Adern mit Aderendhülsen.
10. Schrauben Sie den jeweiligen Stecker an die Anschlusskabel.
11. Prüfen Sie, ob alle Adern mechanisch fest in den Steckerklemmen des Steckers stecken. Bessern Sie ggf. nach.
12. Stecken Sie den Stecker in den dazugehörigen Steckplatz der Leiterplatte. (→ Anhang K)

### 5.8.2 Anforderungen an die eBUS-Leitung

Beachten Sie die folgenden Regeln bei der Verlegung von eBUS-Leitungen:

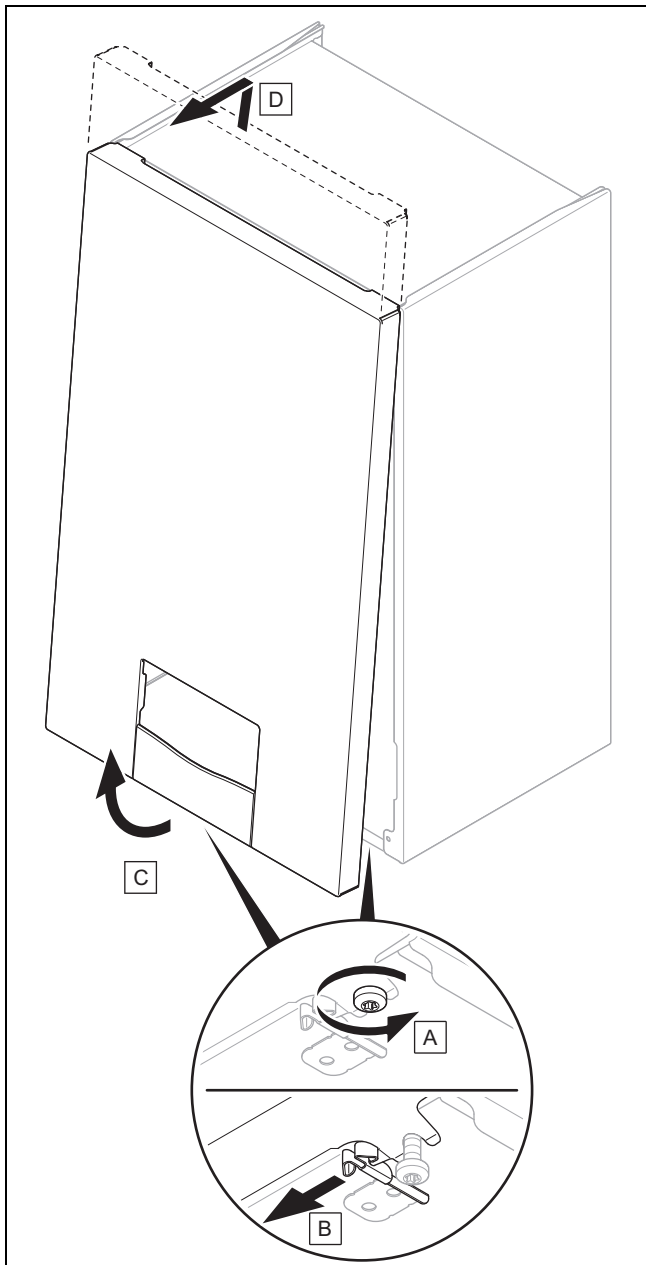
- ▶ Verwenden Sie 2-adrige Kabel.
- ▶ Verwenden Sie niemals geschirmte oder verdrehte Kabel.
- ▶ Verwenden Sie nur entsprechende Kabel, z. B. vom Typ NYM oder H05VV (-F / -U).
- ▶ Beachten Sie die zulässige Gesamtlänge von 125 m. Dabei gilt ein Aderquerschnitt von  $\geq 0,75 \text{ mm}^2$  bis 50 m Gesamtlänge und ein Aderquerschnitt von  $1,5 \text{ mm}^2$  ab 50 m.

Um Störungen der eBUS-Signale (z. B. durch Interferenzen) zu vermeiden:

- ▶ Halten Sie einen Mindestabstand von 120 mm zu Netzanschlussleitungen oder anderen elektromagnetischen Störquellen ein.
- ▶ Führen Sie bei Parallelverlegung zu Netzleitungen die Kabel gemäß den einschlägigen Vorschriften z. B. auf Kabeltrassen.
- ▶ **Ausnahmen:** Bei Wanddurchbrüchen und im Schaltkasten ist die Unterschreitung des Mindestabstands akzeptabel.

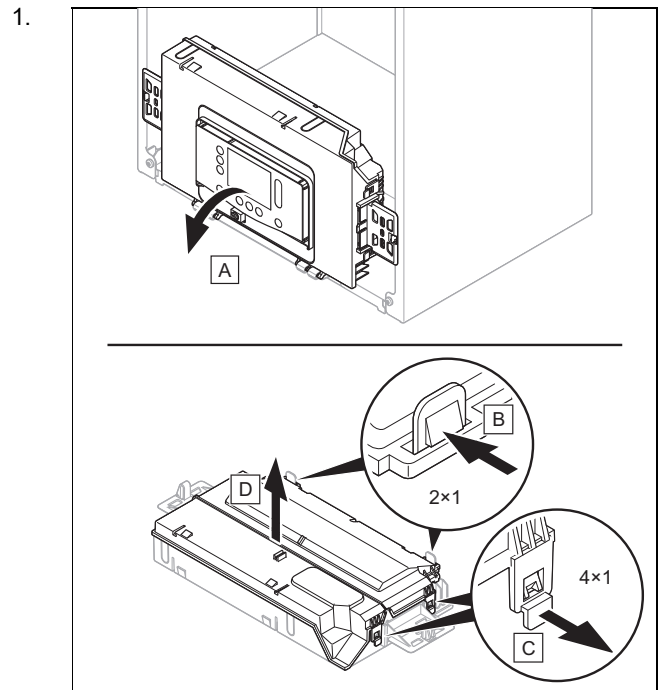


### 5.8.3 Frontverkleidung demontieren



1. Lösen Sie die zwei Schrauben an der linken und rechten Unterseite des Produkts, ohne die Schrauben komplett herauszudrehen.
2. Demontieren Sie die Frontverkleidung, wie in der Abbildung dargestellt.

### 5.8.4 Schaltkasten öffnen



2. Achten Sie darauf, dass Sie den Schaltkasten nicht belasten.

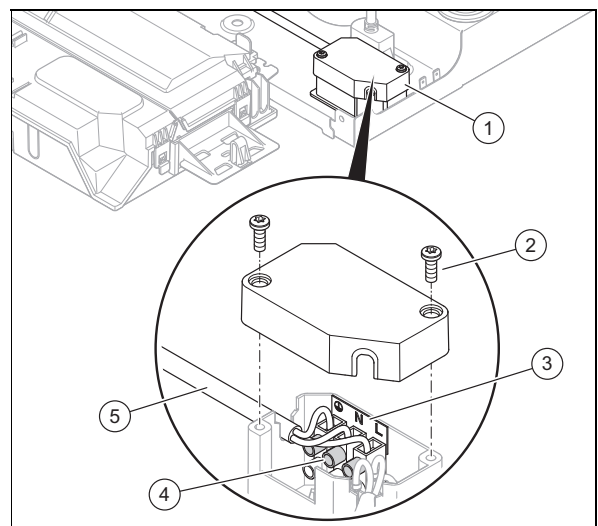
### 5.8.5 Stromversorgung herstellen

#### 5.8.5.1 Produkt mit Netzstecker anschließen

1. Stellen Sie sicher, dass die Netzspannung 230 V beträgt.
2. Schließen Sie das Produkt über den Netzstecker an.
3. Sorgen Sie dafür, dass der Netzstecker nach der Installation immer zugänglich ist.

#### 5.8.5.2 Produkt mit Festanschluss anschließen

1. Prüfen Sie auf Spannungsfreiheit.
- 2.



Schrauben Sie die zwei Schrauben (2) vom Gerätehauptschalter (1) heraus.

3. Nehmen Sie den Deckel ab.
4. Lösen Sie die oberen drei Schrauben der Klemme (4) und entfernen Sie das Netzanschlusskabel (5) mit Netzstecker.
5. Verlegen Sie das Kabel der Hausinstallation für den Festanschluss. (→ Kapitel 11.7.14)

6. Verwenden Sie für das Kabel der Hausinstallation, das durch die Kabeldurchführung in das Produkt verlegt wird, ein normgerechtes, flexibles dreiadriges Kabel.
7. Klemmen Sie das Kabel der Hausinstallation ausschließlich an den dafür gekennzeichneten Klemmen **(3)** phasenrichtig an.
8. Beachten Sie, dass das Kabel der Hausinstallation an eine elektrische Trennvorrichtung mit mindestens 3 mm Kontaktöffnung (z. B. Sicherung oder Leistungsschalter) angeschlossen ist.
9. Montieren Sie den Deckel am Geräte Hauptschalter.
10. Schrauben Sie die zwei Schrauben fest.
  - Anzugsdrehmoment: 1,3 Nm

### 5.8.5.3 Produkt im Feuchtraum anschließen



#### **Gefahr!** **Lebensgefahr durch Stromschlag!**

Wenn Sie das Produkt in Räumen installieren, in denen Feuchtigkeit auftritt, z. B. Badezimmer, dann beachten Sie die nationalen anerkannten Regeln der Technik für Elektroinstallation. Wenn Sie das ggf. werksseitig montierte Anschlusskabel mit Schutzkontaktstecker verwenden, dann besteht die Gefahr eines lebensgefährlichen Stromschlags.

- ▶ Verwenden Sie bei der Feuchtrauminstallation niemals das ggf. werksseitig montierte Anschlusskabel mit Schutzkontaktstecker.
- ▶ Schließen Sie das Produkt über einen Festanschluss und eine elektrische Trennvorrichtung mit mindestens 3 mm Kontaktöffnung (z. B. Sicherungen oder Leistungsschalter) an.

1. Entfernen Sie den Netzstecker vom Netzanschlusskabel.
2. Montieren Sie eine geeignete Abzweigdose.
3. Verdrahten Sie das Netzanschlusskabel und das Kabel der Hausinstallation innerhalb der Abzweigdose.
4. Beachten Sie den notwendigen, abgasseitigen Anschluss an eine raumluftunabhängige Luft-Abgas-Anlage.

### 5.8.6 Regler anschließen

1. Schließen Sie die Kabel an. (→ Kapitel 5.8.1)
2. Beachten Sie den Verbindungsschaltplan. (→ Anhang K)

**Bedingung:** Regler an eBUS

- ▶ Stellen Sie zuerst die Warmwasser-Solltemperatur an der Bedieneinheit des Wärmeerzeugers auf den Maximalwert, bevor Sie den Systemregler (eBUS) anschließen.
- ▶ Schließen Sie den Regler am Anschluss **BUS** an.
- ▶ Brücken Sie den Anschluss **24 V = RT (X100)**, falls keine Brücke vorhanden ist.

**Bedingung:** Niederspannungsregler (24 V)

- ▶ Entfernen Sie die Brücke und schließen Sie den Regler am Anschluss **24 V = RT (X100)** an.

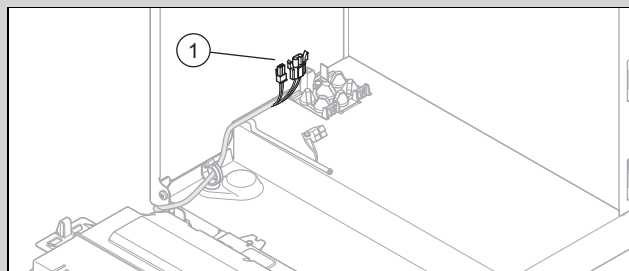
**Bedingung:** Maximalthermostat Fußbodenheizung

- ▶ Entfernen Sie die Brücke und schließen Sie das Maximalthermostat am Anschluss **Burner off** an.

3. Stellen Sie für Mehrkreisregler **D.018** von **Eco** (intermittierende Pumpe) auf **Dauerhaft** (weiterlaufende Pumpe) um. (→ Kapitel 8.1)

### 5.8.7 Warmwasserspeicher anschließen

**Gültigkeit:** Produkt ohne integrierte Warmwasserbereitung



- ▶ Schließen Sie den Warmwasserspeicher an die Stecker **(1)** an.

### 5.8.8 Reglermodul installieren

1. Schließen Sie das Modul an den Stecksockel an (→ Installationsanleitung Reglermodul).



#### **Hinweis**

Durch die Installation des Reglermoduls werden Zusatzfunktionen freigeschaltet.

**Bedingung:** Nachträgliche Installation

- ▶ Rufen Sie die Fachhandwerkerebene auf. (→ Kapitel 6.2)
- ▶ Navigieren Sie zum Menüpunkt **Installationsassistent**.
- ▶ Starten und durchlaufen Sie den Installationsassistenten.

### 5.8.9 Modulbox, Multifunktionsmodul und Zusatzkomponenten installieren

1. Installieren Sie die Modulbox für das Multifunktionsmodul (optionale Leiterplatte) im Produkt (→ Installationsanleitung Modulbox).
2. Schließen Sie das Multifunktionsmodul an die Leiterplatte des Produkts an (→ Installationsanleitung Modulbox).
3. Schließen Sie Zusatzkomponenten an das Multifunktionsmodul an (→ Installationsanleitung Modulbox).
4. Konfigurieren Sie die jeweils gewünschte Funktion über die Diagnosecodes. (→ Kapitel 8.2)

### 5.8.10 Kommunikationseinheit installieren (optional)

- ▶ Installieren Sie die Kommunikationseinheit (→ Installationsanleitung Kommunikationseinheit).

### 5.8.11 Zusatzrelais nutzen



#### Hinweis

Der Anschluss *Opt.* (grauer Stecker) auf der Leiterplatte ist nicht für jedes Produkt verfügbar.

1. Schließen Sie eine weitere Komponente über den Anschluss *Opt.* (grauer Stecker) auf der Leiterplatte direkt an das integrierte Zusatzrelais an.
2. Schließen Sie die Kabel an. (→ Kapitel 5.8.1)
3. Um die angeschlossene Komponente in Betrieb zu nehmen, wählen Sie im Diagnosecode **D.026** die Komponente aus. (→ Kapitel 6.3)

### 5.8.12 Zirkulationspumpe installieren

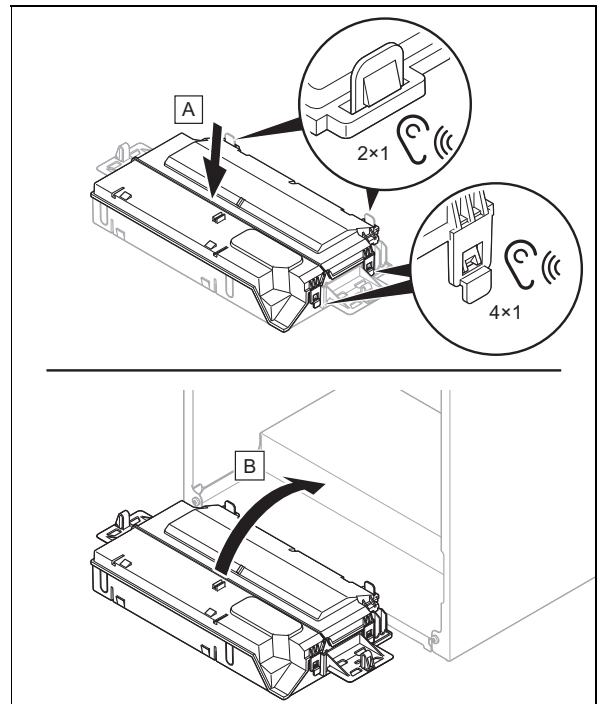
**Gültigkeit:** Produkt mit integrierter Warmwasserbereitung ODER Produkt mit angeschlossenem Warmwasserspeicher

**Bedingung:** Regler angeschlossen

- ▶ Schließen Sie die Kabel an. (→ Kapitel 5.8.1)
- ▶ Wenn der Steckplatz *X13* vorhanden ist, dann verbinden Sie das 230 V-Anschlusskabel mit dem Stecker vom Steckplatz *X13* und stecken Sie den Stecker auf den Steckplatz.
- ▶ Wenn der ggf. vorhandene Steckplatz *X13* schon belegt ist, dann schließen Sie die Zirkulationspumpe an *X16* an.
- ▶ Wenn die Steckplätze *X13* (falls vorhanden) und *X16* schon belegt sind, dann schließen Sie die Zirkulationspumpe an das Multifunktionsmodul (optionale Leiterplatte) an. (→ Kapitel 5.8.9)
- ▶ Verbinden Sie das Anschlusskabel des externen Tasters mit den Klemmen *1 (OT)* und *6 (FB)* des Randsteckers *X41*, der dem Regler beige packt ist.
- ▶ Stecken Sie den Randstecker auf den Steckplatz *X41* der Leiterplatte.

### 5.8.13 Schaltkasten schließen

1.



2. Achten Sie darauf, dass die Halter auf der rechten und linken Seite des Schaltkastens korrekt montiert sind.

## 6 Bedienung

### 6.1 Bedienkonzept

Das Bedienkonzept, die Bedienung des Produkts sowie die Ables- und Einstellmöglichkeiten der Betreiberebene sind in der Betriebsanleitung beschrieben.

Eine Übersicht der Ables- und Einstellmöglichkeiten der Fachhandwerkerebene finden Sie in der Tabelle Fachhandwerkerebene im Anhang.

Fachhandwerkerebene (→ Anhang B)



### 6.2 Fachhandwerkerebene aufrufen

1. Navigieren Sie zum **MENÜ** → **EINSTELLUNGEN** → **Fachhandwerkerebene** und bestätigen Sie mit
2. Stellen Sie den Code für die Fachhandwerkerebene ein und bestätigen Sie mit .  
– Code Fachhandwerkerebene: 17

### 6.2.1 Fachhandwerkerebene verlassen

- ▶ Drücken Sie .  
◀ Die Grundanzeige wird angezeigt.




### 6.3 Diagnosecodes aufrufen/einstellen

1. Rufen Sie die Fachhandwerkerebene auf.  
(→ Kapitel 6.2)
2. Navigieren Sie zum Menüpunkt **Diagnosecodes**.
3. Wählen Sie mit der Scrollleiste den gewünschten Diagnosecode aus.
4. Bestätigen Sie mit .
5. Wählen Sie mit der Scrollleiste den gewünschten Wert für den Diagnosecode aus.  
Diagnosecodes (→ Anhang C)
6. Bestätigen Sie mit .
7. Wiederholen Sie bei Bedarf Arbeitsschritte 2. bis 6., um weitere Diagnosecodes einzustellen.

#### 6.3.1 Diagnosecodes verlassen

- ▶ Drücken Sie .
- ◀ Die Grundanzeige wird angezeigt.



### 6.4 Prüfprogramm aufrufen

1. Rufen Sie die Fachhandwerkerebene auf.  
(→ Kapitel 6.2)
2. Navigieren Sie zum Menüpunkt **Testmodi** → **Prüfprogramme**.
3. Wählen Sie mit der Scrollleiste das gewünschte Prüfprogramm aus.  
Prüfprogramme (→ Anhang F)
4. Bestätigen Sie mit .
- ◀ Das Prüfprogramm startet und läuft durch.
- ◀ Wenn Sie das Prüfprogramm **P.001** ausgewählt haben, dann stellen Sie erst die gewünschte Belastung ein und bestätigen Sie mit .
5. Während das Prüfprogramm durchläuft, drücken Sie bei Bedarf , um die **Datenübersicht** anzuzeigen.
6. Wählen Sie bei Bedarf ein weiteres Prüfprogramm aus.

#### 6.4.1 Prüfprogramm verlassen

- ▶ Drücken Sie .
- ◀ Die Grundanzeige wird angezeigt.

### 6.5 Aktortest ausführen

1. Rufen Sie die Fachhandwerkerebene auf.  
(→ Kapitel 6.2)
2. Navigieren Sie zum Menüpunkt **Testmodi** → **Aktortest**.
3. Wählen Sie mit der Scrollleiste den gewünschten Aktortest aus.  
Aktortest (→ Anhang G)
4. Bestätigen Sie mit .
- ◀ Der Aktortest startet und läuft durch.
5. Während der Aktortest durchläuft, drücken Sie bei Bedarf , um Folgendes anzuzeigen: **Datenübersicht**.
6. Wählen Sie bei Bedarf einen weiteren Aktortest aus.

### 6.5.1 Aktortest verlassen

- ▶ Drücken Sie .
- ◀ Die Grundanzeige wird angezeigt.

### 6.6 Datenübersicht aufrufen

1. Rufen Sie die Fachhandwerkerebene auf.  
(→ Kapitel 6.2)
2. Navigieren Sie zum Menüpunkt **Datenübersicht**.  
◀ Im Display wird der aktuelle Betriebszustand angezeigt.

### 6.7 Statuscodes aufrufen

- ▶ Navigieren Sie zum **MENÜ** → **INFORMATION** → **Statuscode**.  
Statuscodes (→ Anhang D)
- ◀ Im Display wird der aktuelle Betriebszustand (Statuscode) angezeigt.





#### 6.7.1 Statuscodes verlassen

- ▶ Drücken Sie .
- ◀ Die Grundanzeige wird angezeigt.

### 6.8 Menüebene verlassen


- ▶ Drücken Sie .
- ◀ Die Grundanzeige wird angezeigt.

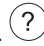
### 6.9 Schornsteinfegermodus (Verbrennungsanalyse) ausführen

1. Drücken Sie .
2. Drücken Sie  oder navigieren Sie zum **MENÜ** → **EINSTELLUNGEN** → **Schornsteinfegermodus**.
3. Für die Durchführung der Verbrennungsanalyse wählen Sie eine der folgenden Heizbelastungen aus:
  - **Einstellbare Heizbelastung**
  - **Max. Wärmebelastung WW**
  - **Min. Wärmebelastung**
4. Bestätigen Sie mit .
- ◀ Wenn Sie **Einstellbare Heizbelastung** ausgewählt haben, dann stellen Sie die gewünschte Heizbelastung ein und bestätigen Sie mit .
- ◀ Wenn Statuscode **S.093** angezeigt wird, dann erfolgt eine Kalibrierung.
- ◀ Wenn Statuscode **S.059** angezeigt wird, dann ist der Mindestumlauf des Heizwassers für die ausgewählte Heizbelastung nicht erreicht. Erhöhen Sie den Umlauf im Heizungssystem.
5. Starten Sie eine Messung erst, wenn das Produkt die Messung freigibt.



#### Hinweis

Der Schornsteinfegermodus läuft 15 Minuten. Mit  kann jederzeit abgebrochen werden.

6. Drücken Sie ggf.  um den Betriebszustand anzuzeigen.

## 7 Inbetriebnahme

### 7.1 Heizwasser/Füll- und Ergänzungswasser prüfen und aufbereiten



#### Vorsicht!

#### Risiko eines Sachschadens durch minderwertiges Heizwasser

- ▶ Sorgen Sie für Heizwasser von ausreichender Qualität.

- ▶ Bevor Sie die Anlage befüllen oder nachfüllen, überprüfen Sie die Qualität des Heizwassers.

#### Qualität des Heizwassers überprüfen

- ▶ Entnehmen Sie ein wenig Wasser aus dem Heizkreis.
- ▶ Prüfen Sie das Aussehen des Heizwassers.
- ▶ Wenn Sie sedimentierende Stoffe feststellen, dann müssen Sie die Anlage abschlammen.
- ▶ Kontrollieren Sie mit einem Magnetstab, ob Magnetit (Eisenoxid) vorhanden ist.
- ▶ Wenn Sie Magnetit feststellen, dann reinigen Sie die Anlage und treffen Sie geeignete Maßnahmen zum Korrosionsschutz (z. B. Magnetitabscheider einbauen).
- ▶ Kontrollieren Sie den pH-Wert des entnommenen Wassers bei 25 °C.
- ▶ Bei Werten unter 8,2 oder über 10,0 reinigen Sie die Anlage und bereiten Sie das Heizwasser auf.
- ▶ Stellen Sie sicher, dass kein Sauerstoff ins Heizwasser dringen kann.

#### Füll- und Ergänzungswasser prüfen

- ▶ Messen Sie die Härte des Füll- und Ergänzungswassers, bevor Sie die Anlage befüllen.

#### Füll- und Ergänzungswasser aufbereiten

- ▶ Beachten Sie zur Aufbereitung des Füll- und Ergänzungswassers die geltenden nationalen Vorschriften und technischen Regeln.
- ▶ Beachten Sie insb. VDI-Richtlinie 2035, Blatt 1.

Sofern nationale Vorschriften und technische Regeln keine höheren Anforderungen stellen, gilt:

Sie müssen das Füll- und Ergänzungswasser aufbereiten,

- wenn die gesamte Füll- und Ergänzungswassermenge während der Nutzungsdauer der Anlage das Dreifache des Nennvolumens der Heizungsanlage überschreitet oder
- wenn die in der nachfolgenden Tabelle genannten Richtwerte nicht eingehalten werden oder
- wenn der pH-Wert des Heizwassers unter 8,2 oder über 10,0 liegt.

Gesamt- heizleistung	Wasserhärte bei spezifischem Anlagenvolumen <sup>1)</sup>					
	≤ 20 l/kW		> 20 l/kW ≤ 40 l/kW		> 40 l/kW	
kW	°dH	mol/ m <sup>3</sup>	°dH	mol/ m <sup>3</sup>	°dH	mol/m <sup>3</sup>
< 50	≤ 16,8 <sup>2)</sup>	≤ 3 <sup>2)</sup>	≤ 8,4 <sup>3)</sup>	≤ 1,5 <sup>3)</sup>	< 0,3	< 0,05
> 50 bis ≤ 200	≤ 11,2	≤ 2	≤ 5,6	≤ 1,0	< 0,3	< 0,05
> 200 bis ≤ 600	≤ 8,4	≤ 1,5	< 0,3	< 0,05	< 0,3	< 0,05

Gesamt- heizleistung	Wasserhärte bei spezifischem Anlagenvolumen <sup>1)</sup>					
	≤ 20 l/kW		> 20 l/kW ≤ 40 l/kW		> 40 l/kW	
kW	°dH	mol/ m <sup>3</sup>	°dH	mol/ m <sup>3</sup>	°dH	mol/m <sup>3</sup>
> 600	< 0,3	< 0,05	< 0,3	< 0,05	< 0,3	< 0,05

1) Liter Nenninhalt/Heizleistung; bei Mehrkesselanlagen ist die kleinste Einzel-Heizleistung einzusetzen.  
2) Keine Einschränkungen  
3) ≤ 3 (16,8)



#### Vorsicht!

#### Risiko eines Sachschadens durch Anreicherung des Heizwassers mit ungeeigneten Zusatzstoffen!

Ungeeignete Zusatzstoffe können zu Veränderungen an Bauteilen, Geräuschen im Heizbetrieb und evtl. zu weiteren Folgeschäden führen.

- ▶ Verwenden Sie keine ungeeigneten Frost- und Korrosionsschutzmittel, Biozide und Dichtmittel.

Bei ordnungsgemäßer Verwendung folgender Zusatzstoffe wurden an unseren Produkten bislang keine Unverträglichkeiten festgestellt.

- ▶ Befolgen Sie bei der Verwendung unbedingt die Anleitungen des Herstellers des Zusatzstoffs.

Für die Verträglichkeit jedweder Zusatzstoffe im übrigen Heizungssystem und deren Wirksamkeit übernehmen wir keine Haftung.

#### Zusatzstoffe für Reinigungsmaßnahmen (anschließendes Ausspülen erforderlich)

- Adey MC3+
- Adey MC5
- Fernox F3
- Sentinel X 300
- Sentinel X 400

#### Zusatzstoffe zum dauerhaften Verbleib in der Anlage

- Adey MC1+
- Fernox F1
- Fernox F2
- Sentinel X 100
- Sentinel X 200

#### Zusatzstoffe zum Frostschutz zum dauerhaften Verbleib in der Anlage

- Adey MC ZERO
- Fernox Antifreeze Alphi 11
- Sentinel X 500

- ▶ Wenn Sie die o. g. Zusatzstoffe eingesetzt haben, dann informieren Sie den Betreiber über die notwendigen Maßnahmen.
- ▶ Informieren Sie den Betreiber über die notwendigen Verhaltensweisen zum Frostschutz.

## 7.2 Produkt einschalten

- ▶ Drücken Sie den Geräte Hauptschalter an der Unterseite des Produkts.
  - ◀ Im Display erscheint die Grundanzeige.
  - ◀ Bei Erstinbetriebnahme erfolgt eine Gebläseansteuerung mit maximaler Drehzahl für die Prüfung auf eine mögliche Abgasblockade. Der Brennerbetrieb ist dann für 2 Minuten blockiert. Diese Prüfung wird bei erneutem Einschalten des Gerätes automatisch wiederholt, solange das Gerät keine 10 Minuten Brennerbetrieb hinter sich hat.

## 7.3 Installationsassistent durchlaufen

Der Installationsassistent wird beim ersten Einschalten des Produkts gestartet oder kann über die Fachhandwerkerebene jederzeit erneut gestartet werden.


Fachhandwerkerebene (→ Anhang B)

- ▶ Schließen Sie den Gasabsperrhahn bevor Sie den Installationsassistenten durchführen.
- ▶ Stellen Sie sicher, dass der Gasabsperrhahn so lange geschlossen bleibt, bis der Installationsassistent durchgeführt worden ist.

Nach der Umstellung der Gasart müssen die 2 mitgelieferten Aufkleber für die neue Gasart auf das große Typenschild (Schaltkasten) und auf das kleine Typenschild (oben auf dem Produkt) aufgeklebt werden. (→ Kapitel 7.15)

- ▶ Nach Beendigung des Installationsassistenten öffnen Sie den Gasabsperrhahn und schalten Sie die Wärmeanforderung ein.

### 7.3.1 Installationsassistent erneut starten

1. Navigieren Sie zum **MENÜ** → **EINSTELLUNGEN** → **Fachhandwerkerebene** → **Installationsassistent**.
2. Bestätigen Sie mit .

## 7.4 Prüfprogramme und Aktortests

**MENÜ** → **EINSTELLUNGEN** → **Fachhandwerkerebene** → **Testmodi**

Zusätzlich zum Installationsassistenten können Sie zur Inbetriebnahme, Wartung und Störungsbehebung auch die folgenden Funktionen aufrufen:

Prüfprogramme (→ Anhang F)

Aktortest (→ Anhang G)

## 7.5 Zulässigen Anlagendruck sicherstellen

Wenn sich die Heizungsanlage über mehrere Stockwerke erstreckt, dann können höhere Werte für den Fülldruck erforderlich sein als der zulässige Betriebs-Fülldruck, um einen Lufteintritt in die Heizungsanlage zu vermeiden.

- Zulässiger Betriebs-Fülldruck: 0,1 ... 0,2 MPa (1,0 ... 2,0 bar)

Wenn der Fülldruck in den Minimalbereich sinkt, dann signalisiert das Produkt den Druckmangel durch einen blinkenden Wert im Display.

- Minimalbereich Fülldruck: 0,05 ... 0,08 MPa (0,50 ... 0,80 bar)

Wenn der Fülldruck unterhalb des Minimalbereichs liegt, dann geht das Produkt außer Betrieb und das Display zeigt eine entsprechende Nachricht an.

- ▶ Füllen Sie Heizwasser nach, um das Produkt wieder in Betrieb zu nehmen.

## 7.6 Heizungsanlage befüllen

**Gültigkeit:** Produkt mit integrierter Warmwasserbereitung ODER Produkt mit angeschlossenem Warmwasserspeicher

- ▶ Spülen Sie die Heizungsanlage durch, bevor Sie sie befüllen.
- ▶ Starten Sie das Prüfprogramm **P.008**. (→ Kapitel 6.4)
  - ◀ Das Vorrangumschaltventil bewegt sich in die Mittelstellung, die Pumpen laufen nicht und das Produkt geht nicht in den Heizbetrieb.
- ▶ Verbinden Sie den Füll- und Entleerungshahn der Heizungsanlage normgerecht mit einer Heizwasser-Versorgung.
- ▶ Öffnen Sie die Heizwasser-Versorgung.
- ▶ Öffnen Sie alle Heizkörper-Thermostatventile und ggf. Wartungshähne.
- ▶ Öffnen Sie langsam den Füll- und Entleerungshahn, so dass das Heizwasser in das Heizungssystem strömt.
- ▶ Entlüften Sie den am höchsten liegenden Heizkörper, bis das Wasser am Entlüftungsventil ohne Blasen ausströmt.
- ▶ Entlüften Sie alle Heizkörper auf allen Ebenen, bis die Heizungsanlage komplett mit Heizwasser gefüllt ist.
- ▶ Schließen Sie alle Entlüftungsventile.
- ▶ Füllen Sie solange Heizwasser nach, bis der erforderliche Fülldruck erreicht ist.
- ▶ Schließen Sie den Füll- und Entleerungshahn der Heizungsanlage.
- ▶ Prüfen Sie alle Anschlüsse und das gesamte Heizungssystem auf Undichtigkeiten.

## 7.7 Heizungsanlage entlüften

1. Starten Sie das Prüfprogramm **P.000**. (→ Kapitel 6.4)
  - ◀ Das Produkt geht nicht in Betrieb, die interne Pumpe läuft intermittierend und entlüftet automatisch den Heizkreis oder den Warmwasserkreis.
  - ◀ Das Display zeigt den Fülldruck der Heizungsanlage.
2. Achten Sie darauf, dass der Fülldruck der Heizungsanlage nicht unter den Mindest-Fülldruck abfällt.
  - $\geq 0,08 \text{ MPa}$  ( $\geq 0,80 \text{ bar}$ )
3. Prüfen Sie, ob der Fülldruck der Heizungsanlage mindestens  $0,02 \text{ MPa}$  ( $0,2 \text{ bar}$ ) über dem Gegendruck des Membran-Ausdehnungsgefäßes (MAG) liegt ( $P_{\text{Anlage}} \geq P_{\text{MAG}} + 0,02 \text{ MPa}$  ( $0,2 \text{ bar}$ )).

### Ergebnis:

Fülldruck der Heizungsanlage ist zu niedrig

- ▶ Befüllen Sie die Heizungsanlage. (→ Kapitel 7.6)



### Hinweis

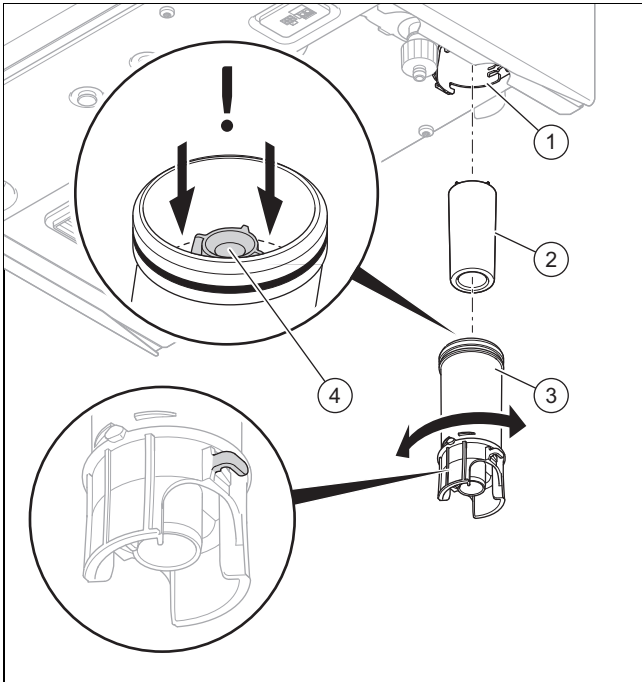
Wenn sich nach Beendigung des Prüfprogramms **P.000** noch zuviel Luft in der Heizungsanlage befindet, dann starten Sie das Prüfprogramm erneut.

## 7.8 Warmwassersystem befüllen und entlüften

**Gültigkeit:** Produkt mit integrierter Warmwasserbereitung

1. Öffnen Sie das Kaltwasser-Absperrventil am Produkt.
2. Füllen Sie das Warmwassersystem, indem Sie alle Warmwasserzapfventile öffnen, bis Wasser austritt.

## 7.9 Kondensatsiphon befüllen



1. Lösen Sie das Siphon-Unterteil (3) vom Siphon-Ober-  
teil (1).
2. Entfernen Sie den Schwimmer (2).
3. Befüllen Sie das Unterteil bis zu einer Füllhöhe von  
10 mm unterhalb der Kondensatablaufleitung (4) mit  
Wasser.
4. Setzen Sie den Schwimmer wieder ein.
5. Befestigen Sie das Siphon-Unterteil am Siphon-Ober-  
teil.

## 7.10 Gaseinstellungen prüfen

### 7.10.1 Werksseitige Gaseinstellung prüfen

- ▶ Prüfen Sie die Angaben zur Gasart auf dem Typenschild und vergleichen Sie diese mit der am Installationsort verfügbaren Gasart.

#### Ergebnis 1:

Die Ausführung des Produkts entspricht nicht der örtlichen Gasgruppe.

- ▶ Nehmen Sie das Produkt nicht in Betrieb.
- ▶ Wenden Sie sich an den Kundendienst.

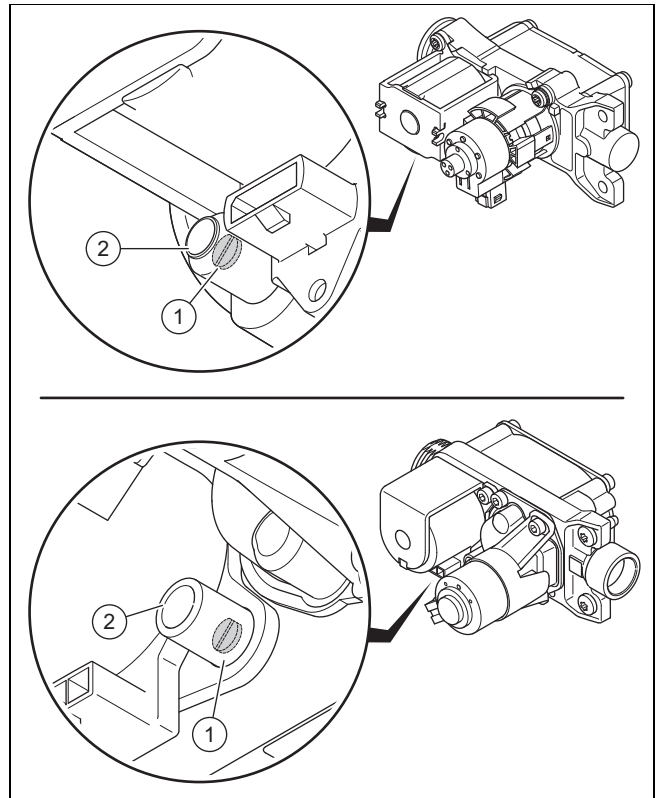
#### Ergebnis 2:

Die Ausführung des Produkts entspricht der örtlichen Gasgruppe.

- ▶ Prüfen Sie den Gasanschlussdruck/Gasfließdruck.  
(→ Kapitel 7.10.2)
- ▶ Prüfen Sie den CO<sub>2</sub>- und O<sub>2</sub>-Gehalt.  
(→ Kapitel 7.10.4)

## 7.10.2 Gasanschlussdruck/Gasfließdruck prüfen

1. Nehmen Sie das Produkt vorübergehend außer Be-  
trieb. (→ Kapitel 12.1)
2. Klappen Sie den Schaltkasten nach unten.



3. Lösen Sie die Prüfschraube (1).  
– Linksumdrehungen: 2
4. Schließen Sie ein Manometer am Messnippel (2) an.  
– Arbeitsmaterial: U-Rohr-Manometer  
– Arbeitsmaterial: Digital-Manometer
5. Klappen Sie den Schaltkasten nach oben.
6. Öffnen Sie den Gasabsperrhahn.
7. Nehmen Sie das Produkt in Betrieb.
8. Messen Sie den Gasanschlussdruck/Gasfließdruck  
gegen den Atmosphärendruck.

#### Zulässiger Gasfließdruck

Deutsch- land	Erdgas	N	1,7 ... 2,5 kPa (17,0 ... 25,0 mbar)
	Flüssiggas	P	2,0 ... 5,0 kPa (20,0 ... 50,0 mbar)

- Gasanschlussdruck: ohne Zuhilfenahme von **P.001**
- Gasfließdruck: mit Zuhilfenahme von **P.001**  
(→ Kapitel 6.4)

#### Ergebnis 1:

Gasanschlussdruck/Gasfließdruck im zulässigen Be-  
reich

- ▶ Nehmen Sie das Produkt vorübergehend außer Be-  
trieb. (→ Kapitel 12.1)
- ▶ Klappen Sie den Schaltkasten nach unten.
- ▶ Nehmen Sie das Manometer ab.
- ▶ Drehen Sie die Schraube des Messnippels fest.
- ▶ Öffnen Sie den Gasabsperrhahn.
- ▶ Prüfen Sie den Messnippel auf Gasdichtheit.
- ▶ Klappen Sie den Schaltkasten nach oben.

- ▶ Montieren Sie die Frontverkleidung.  
(→ Kapitel 7.10.3)
- ▶ Nehmen Sie das Produkt in Betrieb.

### Ergebnis 2:

Gasanschlussdruck/Gasfließdruck nicht im zulässigen Bereich



#### Vorsicht!

#### Risiko von Sachschäden und Betriebsstörungen durch falschen Gasanschlussdruck/Gasfließdruck!

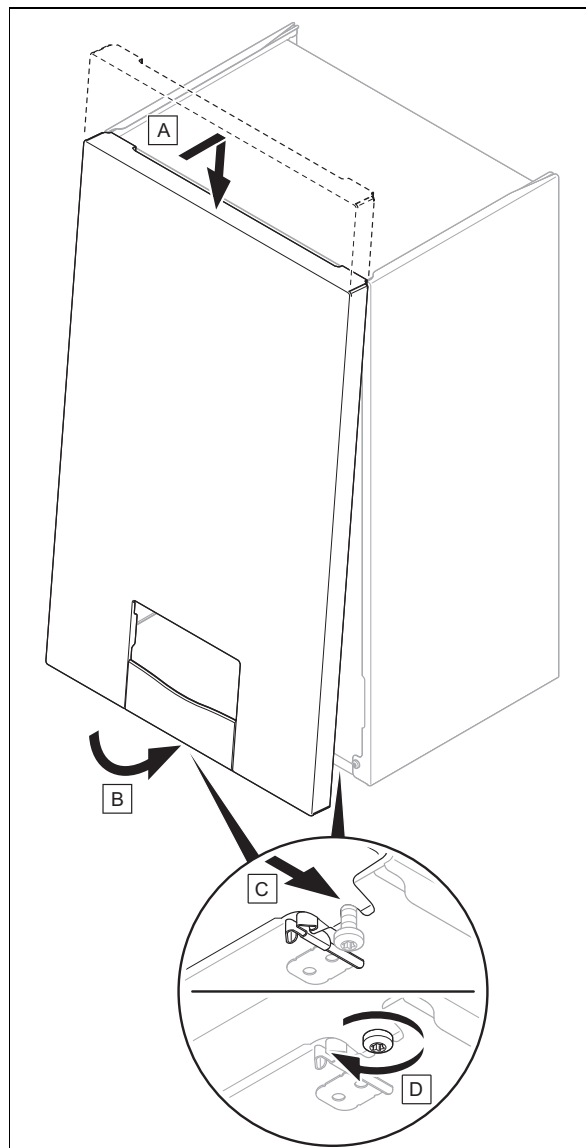
Wenn der Gasanschlussdruck/Gasfließdruck außerhalb des zulässigen Bereichs liegt, dann kann dies zu Störungen im Betrieb und zu Beschädigungen des Produkts führen.

- ▶ Nehmen Sie keine Einstellungen am Produkt vor.
- ▶ Nehmen Sie das Produkt nicht in Betrieb.

- ▶ Wenn Sie den Fehler nicht beheben können, dann verständigen Sie das Gasversorgungsunternehmen.
- ▶ Nehmen Sie das Produkt vorübergehend außer Betrieb. (→ Kapitel 12.1)
- ▶ Klappen Sie den Schaltkasten nach unten.
- ▶ Nehmen Sie das Manometer ab.
- ▶ Drehen Sie die Schraube des Messnippels fest.
- ▶ Öffnen Sie den Gasabsperrhahn.
- ▶ Prüfen Sie den Messnippel auf Gasdichtheit.
- ▶ Klappen Sie den Schaltkasten nach oben.
- ▶ Montieren Sie die Frontverkleidung.  
(→ Kapitel 7.10.3)
- ▶ Schließen Sie den Gasabsperrhahn.

### 7.10.3 Frontverkleidung montieren

1.



2. Schrauben Sie die zwei Schrauben an der linken und rechten Unterseite des Produkts fest.

### 7.10.4 CO<sub>2</sub>- und O<sub>2</sub>-Gehalt prüfen

1. Öffnen Sie die Messöffnung am Abgas-Messstutzen und montieren Sie die Messsonde des Abgas-Analysegeräts.
2. Starten Sie den Schornsteinfegermodus  
(→ Kapitel 6.9).



#### Hinweis

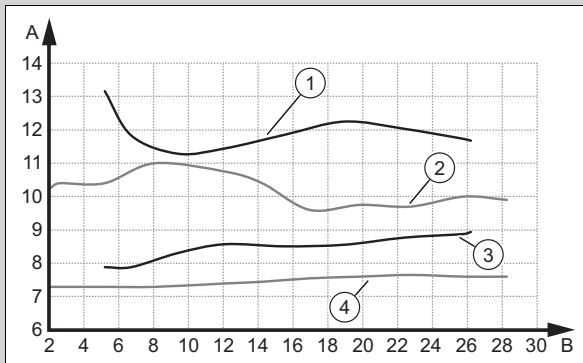
Führen Sie die Messungen nur mit montierter Frontverkleidung durch.

3. Beachten Sie die korrekte Heizbelastung.
  - **Max. Wärmebelastung WW** (Standardauswahl)
  - **Einstellbare Heizbelastung** (Bei manchen Installationen ist von der Standardauswahl abzuweichen)
4. Warten Sie ab bis das Produkt die Kalibrierung über **S.093** abgeschlossen hat und der Status in **S.004**, **S.014** oder **S.024** wechselt.
5. Positionieren Sie die Messsonde des Abgas-Analysegeräts mittig im Kernstrom des Abgases.
6. Warten Sie bis sich der Messwert stabilisiert hat und protokollieren Sie den abgelesenen Messwert.



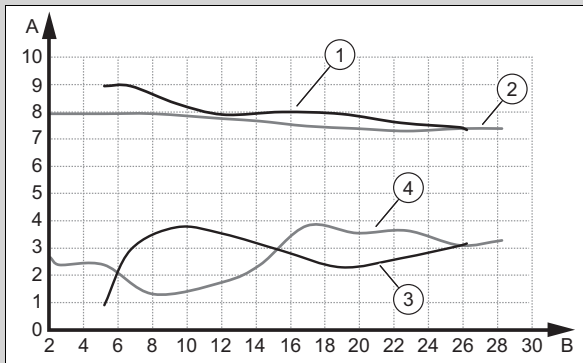
7. Vergleichen Sie den abgelesenen Messwert mit den zulässigen Bereichen aus den Diagrammen.

Gültigkeit: VC 10CS/1-5 (N-DE) ODER VC 15CS/1-5 (N-DE) ODER VC 20CS/1-5 (N-DE) ODER VC 25CS/1-5 (N-DE) ODER VCW 20/26CS/1-5 (N-DE)



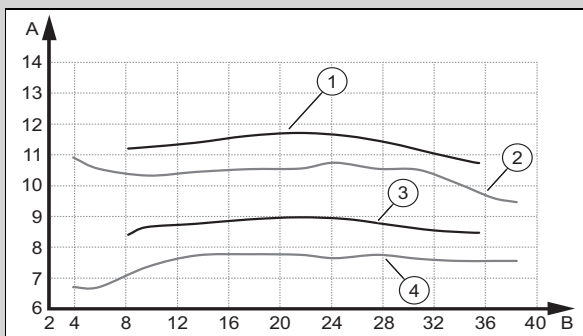
A	CO <sub>2</sub> -Gehalt [Vol.-%]	B	Wärmebelastung [kW]
1	Max. CO <sub>2</sub> -Gehalt Flüssiggas	3	Min. CO <sub>2</sub> -Gehalt Flüssiggas
2	Max. CO <sub>2</sub> -Gehalt Erdgas	4	Min. CO <sub>2</sub> -Gehalt Erdgas

Gültigkeit: VC 10CS/1-5 (N-DE) ODER VC 15CS/1-5 (N-DE) ODER VC 20CS/1-5 (N-DE) ODER VC 25CS/1-5 (N-DE) ODER VCW 20/26CS/1-5 (N-DE)



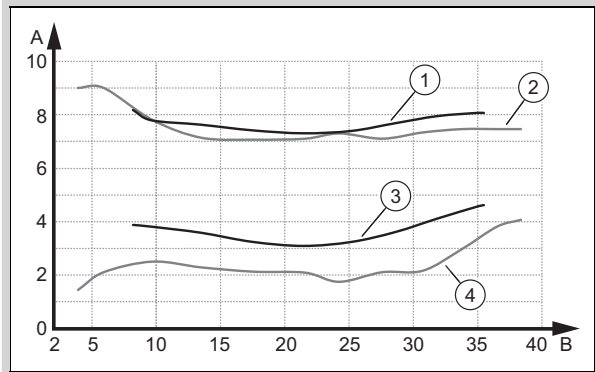
A	O <sub>2</sub> -Gehalt [Vol.-%]	B	Wärmebelastung [kW]
1	Max. O <sub>2</sub> -Gehalt Flüssiggas	3	Min. O <sub>2</sub> -Gehalt Flüssiggas
2	Max. O <sub>2</sub> -Gehalt Erdgas	4	Min. O <sub>2</sub> -Gehalt Erdgas

Gültigkeit: VC 30CS/1-5 (N-DE) ODER VCW 25/32CS/1-5 (N-DE)



A	CO <sub>2</sub> -Gehalt [Vol.-%]	B	Wärmebelastung [kW]
1	Max. CO <sub>2</sub> -Gehalt Flüssiggas	3	Min. CO <sub>2</sub> -Gehalt Flüssiggas
2	Max. CO <sub>2</sub> -Gehalt Erdgas	4	Min. CO <sub>2</sub> -Gehalt Erdgas

Gültigkeit: VC 30CS/1-5 (N-DE) ODER VCW 25/32CS/1-5 (N-DE)



A	O <sub>2</sub> -Gehalt [Vol.-%]	B	Wärmebelastung [kW]
1	Max. O <sub>2</sub> -Gehalt Flüssiggas	3	Min. O <sub>2</sub> -Gehalt Flüssiggas
2	Max. O <sub>2</sub> -Gehalt Erdgas	4	Min. O <sub>2</sub> -Gehalt Erdgas

**Ergebnis:**

Wert außerhalb des zulässigen Bereichs

- ▶ Prüfen Sie die Gesamtröhrlänge des Luft-Abgas-Systems.
- ▶ Prüfen Sie das Luft-Abgas-System auf Rezirkulation und Blockaden.
- ▶ Messen Sie den CO<sub>2</sub>- und O<sub>2</sub>-Gehalt erneut am Abgas-Messstutzen und protokollieren Sie den Messwert.
- ▶ Wenn der CO<sub>2</sub>- oder O<sub>2</sub>-Gehalt weiterhin außerhalb des zulässigen Bereiches liegt, dann korrigieren Sie das Gas-Luftverhältnis über **D.158** und messen Sie erneut den CO<sub>2</sub>- und O<sub>2</sub>-Gehalt am Abgas-Messstutzen.
- ▶ Wenn der CO<sub>2</sub>- oder O<sub>2</sub>-Gehalt weiterhin außerhalb des zulässigen Bereiches liegt, dann tauschen Sie die Regelungselektrode aus (→ Kapitel 11.7.13) und stellen Sie **D.158** auf die Werkseinstellung.
- ▶ Messen Sie den CO<sub>2</sub>- und O<sub>2</sub>-Gehalt erneut am Abgas-Messstutzen und protokollieren Sie den Messwert.
- ▶ Wenn der Wert weiterhin außerhalb des zulässigen Bereiches liegt, dann nehmen Sie das Produkt nicht in Betrieb und benachrichtigen Sie den Kundendienst.

8. Entfernen Sie das Abgas-Analysegerät und schließen Sie die Messöffnung am Abgas-Messstutzen.

**7.11 Heizbetrieb prüfen**

1. Stellen Sie sicher, dass eine Heizanforderung vorliegt.
2. Navigieren Sie zum **MENÜ** → **EINSTELLUNGEN** → **Fachhandwerkerebene** → **Datenübersicht**.
  - ◀ Wenn das Produkt korrekt arbeitet, dann erscheint im Display **S.004**.

## 7.12 Wasser entkalken

Mit steigender Wassertemperatur steigt die Wahrscheinlichkeit des Kalkausfalls.

- ▶ Entkalken Sie bei Bedarf das Wasser.

**Bedingung:** Wasserhärte:  $\geq 3,57 \text{ mol/m}^3$

- ▶ Reduzieren Sie den Sollwert der Warmwassertemperatur.
  - Warmwassertemperatur:  $\leq 50 \text{ }^\circ\text{C}$

## 7.13 Warmwasserbereitung prüfen

1. Stellen Sie sicher, dass eine Warmwasseranforderung vorliegt.

**Gültigkeit:** Produkt mit angeschlossenem Warmwasserspeicher

- ▶ Navigieren Sie zum **MENÜ** → **EINSTELLUNGEN** → **Fachhandwerkerebene** → **Datenübersicht**.
  - ◁ Wenn der Warmwasserspeicher korrekt geladen wird, dann erscheint im Display **S.024**.
  - ◁ Wenn der Speicher über einen Temperatursensor verfügt, dann prüfen Sie die Temperatur im Speicher **Auslauftemp. WW-Speicher**

**Gültigkeit:** Produkt mit integrierter Warmwasserbereitung

- ▶ Navigieren Sie zum **MENÜ** → **EINSTELLUNGEN** → **Fachhandwerkerebene** → **Datenübersicht**.
  - ◁ Wenn an einem Wasserhahn Warmwasser gezapft wird, dann erscheint im Display **S.014**.
  - ◁ Prüfen Sie die Warmwassertemperatur **Warmwassertemperatur Ist**

**Bedingung:** Regler angeschlossen

- ▶ Stellen Sie die Solltemperatur für den angeschlossenen Warmwasserspeicher am Regler ein (→ Betriebs- und Installationsanleitung Regler).
  - ◁ Das Heizgerät übernimmt die am Regler eingestellte Solltemperatur.

## 7.14 Dichtheit prüfen

- ▶ Prüfen Sie die gasführende Bauteile, die innere Luft-Abgas-Dichtheit, den Heizkreis und den Warmwasserkreis auf Dichtheit.
- ▶ Prüfen Sie die Luft-Abgas-Führung auf einwandfreie Installation.
- ▶ Prüfen Sie, ob die Frontblende montiert ist.

**Bedingung:** Raumluftunabhängiger Betrieb

- ▶ Prüfen Sie, ob die Unterdruckkammer dicht geschlossen ist.

## 7.15 Produkt auf andere Gasart umstellen



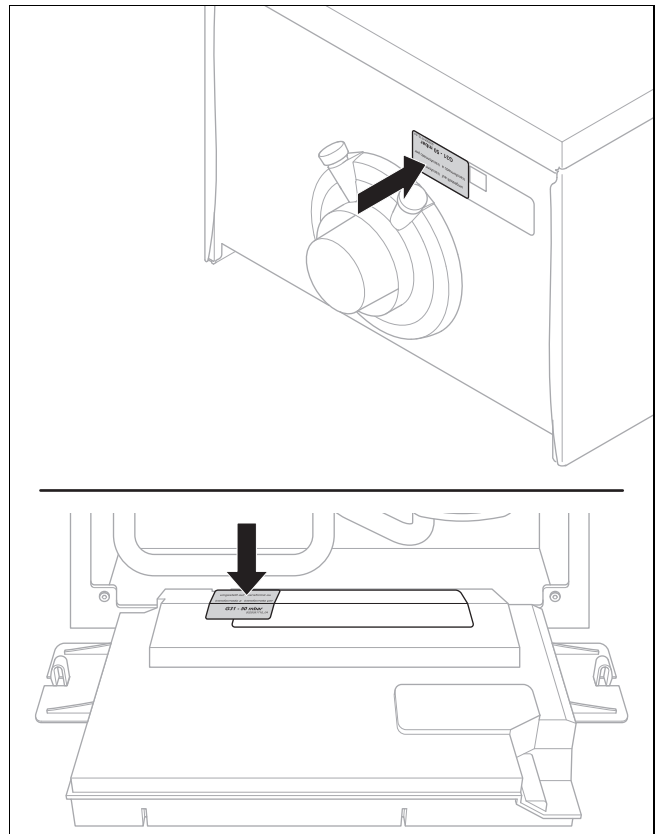
### Hinweis

Bei einer Erstinbetriebnahme erfolgt die Festlegung der gewünschten Gasart mit der Durchführung des Installationsassistenten. Bei der Wahl von Flüssiggas müssen die mitgelieferten Aufkleber angebracht werden.



### Hinweis

Wenn die Gasart zu einem späteren Zeitpunkt umgestellt wird, dann wird ein Umrüstsatz benötigt (Austausch Regelungselektrode).



**Bedingung:** Gasart zu einem späteren Zeitpunkt umstellen

- ▶ Folgen Sie den Anweisungen der Anleitung, die dem Umrüstsatz beiliegt.

## 7.16 Anpassung an maximale Länge der Luft-Abgas-Führung

**Gültigkeit:** C13 oder C13x, horizontale Wand-/Dachdurchführung, Luft-Abgas-Führung  $\varnothing 60/100 \text{ mm}$ , systemzertifizierte Abgasanlage

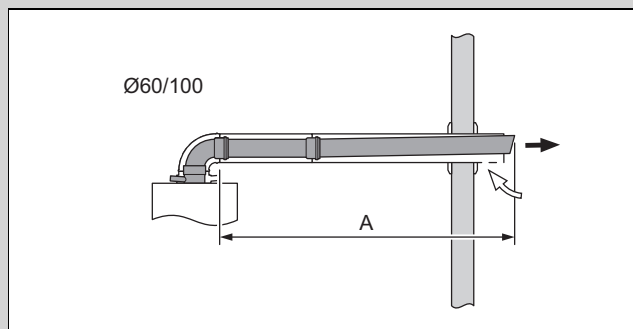
Um die Druckverluste durch die Luft-Abgas-Führung zu kompensieren, ist eine Einstellung im Installationsassistenten (länderspezifisch) oder des Diagnosecodes **D.164** erforderlich.

Dieses Kapitel gilt ausschließlich für folgende Produkte:

### Produkt - Artikelnummer

VC 10CS/1-5 (N-DE)	– 0010022005
	– 0010043896
VC 15CS/1-5 (N-DE)	– 0010022006
	– 0010043897

VC 20CS/1-5 (N-DE)	- 0010022007 - 0010043898
VC 25CS/1-5 (N-DE)	- 0010022008 - 0010043899
VCW 20/26CS/1-5 (N-DE)	- 0010022010 - 0010043901
VCW 25/32CS/1-5 (N-DE)	- 0010022011 - 0010043902



- ▶ Stellen Sie den Diagnosecode **D.164** ein. (→ Kapitel 6.3)

Länge (A) [m] + entsprechende Länge für die Umlenkung <sup>1)</sup>	Einstellung
< 5	Keine Anpassung erforderlich, der Standardwert wird angewandt.
≥ 5 <sup>2)</sup>	5

<sup>1)</sup> Die maximale Rohrlänge reduziert sich bei zusätzlichen Umlenkungen wie folgt: je 87°-Bogen um 1 m, je 45°-Bogen um 0,5 m.

<sup>2)</sup> Maximale Rohrlänge, siehe Montageanleitung Luft-Abgas-Führung.

## 8 Anpassung an die Anlage

### 8.1 Parameter einstellen

- ▶ Navigieren Sie zum Menü **Gerätekfiguration** und stellen Sie die wichtigsten Anlagenparameter ein.
- ▶ Navigieren Sie zum Menü **Start Inst.assistent** und starten Sie den Installationsassistenten neu.
- ▶ Navigieren Sie zum Menü **Diagnosemenü** und stellen Sie weiterführende Anlagenparameter ein.

Diagnosecodes (→ Anhang C)

### 8.2 Zusatzkomponente des Multifunktionsmoduls aktivieren

**Bedingung:** Komponente an Relais 1 angeschlossen

- ▶ Wählen Sie den Parameter **D.027** aus, um dem Relais 1 eine Funktion zuzuweisen. (→ Kapitel 6.3)

**Bedingung:** Komponente an Relais 2 angeschlossen

- ▶ Wählen Sie den Parameter **D.028** aus, um dem Relais 2 eine Funktion zuzuweisen. (→ Kapitel 6.3)

## 8.3 Einstellungen für Heizung anpassen

### 8.3.1 Wärmebelastung

Während des Betriebs wird die Wärmebelastung durch die Brennermodulation stufenlos an die benötigte Wärmeleistung für das Heizungssystem angepasst.

#### 8.3.1.1 Minimale Wärmebelastung

Über **D.085** kann die niedrigste Wärmebelastung im Bereich zwischen minimalem Wert und Grenzwert der technisch bedingten Zündleistung angehoben werden. Die Wärmecelle moduliert bis zum eingestellten Wert und der Modulationsbereich wird eingeschränkt.

Der Taktbetrieb wird durch Anheben der unteren Modulationsgrenze wahrscheinlicher.

Diese Einstellung gilt für den Heiz- und Warmwasserbetrieb.

#### 8.3.1.2 Maximale Wärmebelastung einstellen

Die maximale Wärmebelastung kann über **D.000** auf den ermittelten Leistungsbedarf der Anlage eingestellt werden.

Wenn die Einstellung **auto** im Parameter **D.000** aktiviert wird, dann passt das Produkt automatisch die maximale Wärmebelastung dem aktuellen Anlagenbedarf an.

### 8.3.2 Hydraulische Betriebsart einstellen



#### Hinweis

Abhängig von der Gerätebauart stehen unterschiedliche hydraulische Betriebsarten zur Verfügung.

Zur Übertragung der Wärmebelastung dient der Heizwasser-Volumenstrom, der von der internen Umwälzpumpe in der Heizungsanlage aufgebaut wird. Für den Aufbau des Volumenstroms gibt es unterschiedliche hydraulische Betriebsarten, die man über **D.170** auswählen kann.

- ▶ Wählen Sie den Parameter **D.170** und ggf. **D.171** bis **D.175** aus, um die hydraulische Betriebsart des Wärmeerzeugers an die Heizungsanlage anzupassen. (→ Kapitel 6.3)


Einstellwerte für D.170	Beschreibung
<b>0: Ohne Bypass Δp-konst.</b>	Bei dieser Betriebsart wird die Pumpe im Konstantdruck betrieben. Eine Feinjustage des Pumpenbetriebs können Sie mit dem Parameter <b>D.171</b> vornehmen.
<b>1: Ohne Byp. Δp-konst.-Kick</b>	Bei dieser Betriebsart wird die Pumpe im Konstantdruck betrieben. Wenn die Umlaufwassermenge für den Start des Heizbetriebs nicht vorliegt und eine Wärmeanforderung besteht, dann kann mit dieser Pumpenbetriebsart die Umlaufwassermenge mit der automatischen Druckerhöhung erzeugt werden. Eine Feinjustage des Pumpenbetriebs können Sie mit den Parametern <b>D.171</b> und <b>D.174</b> vornehmen.

Einstellwerte für D.170	Beschreibung
<b>2: Bypass <math>\Delta p</math>-konst.</b>	Bei dieser Betriebsart wird die Pumpe im Konstantdruck betrieben. Für die Einhaltung einer Mindestumlaufwassermenge wird der Bypass mit Druckerhöhung bedarfsgerecht geöffnet. Eine Feinjustage des Pumpenbetriebs können Sie mit den Parametern <b>D.171</b> und <b>D.174</b> vornehmen.
<b>3: Spreizung <math>\Delta T</math></b>	Bei dieser Betriebsart wird die Pumpe auf eine Sollspreizung geregelt. Die erforderliche Umlaufwassermenge für den Start des Heizbetriebs, sowie ein minimales bzw. maximales Pumpendruckniveau grenzen den Betrieb ab. Die Sollspreizung wird mit dem Parameter <b>D.172</b> eingestellt. Das minimale Pumpendruckniveau wird mit dem Parameter <b>D.173</b> eingestellt. Das maximale Pumpendruckniveau wird mit dem Parameter <b>D.174</b> eingestellt.
<b>4: Feste Pumpenstufe</b>	Bei dieser Betriebsart wird die Pumpe auf einer festgelegten Stufe betrieben. Diese Pumpenbetriebsart wird für eine homogene Wärmeübertragung bevorzugt, wenn eine hydraulischen Weiche, Systemtrennung, hydraulische Kaskadierung sowie ein Pufferspeicher installiert ist. Die feste Pumpenstufe wird mit dem Parameter <b>D.175</b> eingestellt.

### 8.3.3 Vorlauftemperatur/Wunschtemperatur einstellen

Über den Systemregler kann die Wunschtemperatur eingestellt werden (→ Betriebs- und Installationsanleitung Systemregler).

Wenn kein Systemregler angeschlossen ist, dann kann die Vorlauf Solltemperatur über den Regler des Wärmeerzeugers eingestellt werden. Die maximale Vorlauf Solltemperatur wird über **D.071** eingestellt.

- ▶ Ausgehend von der Grundanzeige drücken Sie .
  - ◁ Im Display wird die bereits eingestellte Vorlauftemperatur angezeigt.
  - ◁ Bei angeschlossenem Reglermodul wird im Display die Wunschtemperatur angezeigt.

### 8.3.4 Brennersperrzeit

Nach jedem Abschalten des Brenners wird für eine bestimmte Zeit eine elektronische Wiedereinschalt Sperre aktiviert, um ein häufiges Ein- und Ausschalten des Brenners und damit Energieverluste zu vermeiden. Die Brennersperrzeit ist nur für den Heizbetrieb aktiv. Ein Warmwasserbetrieb während einer laufenden Brennersperrzeit beeinflusst das Zeitglied nicht (Werkseinstellung: 20 min).

### 8.3.5 Brennersperrzeit einstellen



#### Hinweis

Die Werte in den nachfolgenden Tabellen gelten nur, wenn der Diagnosecode **D.071** auf 75 °C eingestellt ist.

1. Stellen Sie den Diagnosecode **D.002** ein. (→ Kapitel 6.3)

$T_{\text{vor}}$ (Soll) [°C]	Eingestellte maximale Brennersperrzeit [min]						
	2	5	10	15	20	25	30
30	2,0	4,5	8,5	12,6	16,7	20,8	24,9
35	2,0	4,2	7,8	11,5	15,1	18,7	22,4
40	2,0	3,9	7,1	19,3	13,5	16,6	19,8
45	2,0	3,6	6,4	9,1	11,8	14,5	17,3
50	2,0	3,4	5,6	7,9	10,2	12,5	14,7
55	2,0	3,1	4,9	6,7	8,5	10,4	12,2
60	2,0	2,8	4,2	5,5	6,9	8,3	9,6
65	2,0	2,5	3,5	4,4	5,3	6,2	7,1
70	2,0	2,3	2,7	3,2	3,6	4,1	4,5
75	2,0	2,0	2,0	2,0	2,0	2,0	2,0

$T_{\text{vor}}$ (Soll) [°C]	Eingestellte maximale Brennersperrzeit [min]					
	35	40	45	50	55	60
30	29,0	33,1	37,2	41,3	45,4	49,5
35	26,0	29,6	33,3	36,9	40,5	44,2
40	23,0	26,2	29,4	32,5	35,7	38,9
45	20,0	22,7	25,5	28,2	30,9	33,6
50	17,0	19,3	21,5	23,8	26,1	28,4
55	14,0	15,8	17,6	19,5	21,3	23,1
60	11,0	12,4	13,7	15,1	16,5	17,8
65	8,0	8,9	9,8	10,7	11,6	12,5
70	5,0	5,5	5,9	6,4	6,8	7,3
75	2,0	2,0	2,0	2,0	2,0	2,0

2. Verlassen Sie die Diagnosecodes. (→ Kapitel 6.3.1)
3. Verlassen Sie die Fachhandwerkerebene. (→ Kapitel 6.2.1)

### 8.3.6 Pumpennachlaufzeit einstellen

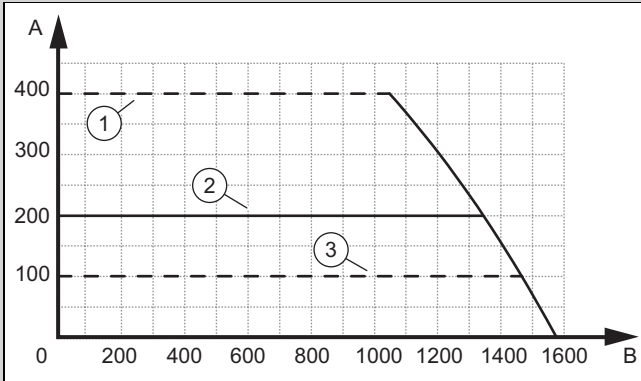
Über **D.001** kann die Pumpennachlaufzeit eingestellt werden. Die Erkennung des Wärmebedarfs kann hiermit optimiert werden.

### 8.3.7 Betriebsart Heizungspumpe einstellen

Über **D.018** kann die Betriebsart der Heizungspumpe eingestellt werden. Die Erkennung des Wärmebedarfs kann hiermit optimiert werden.

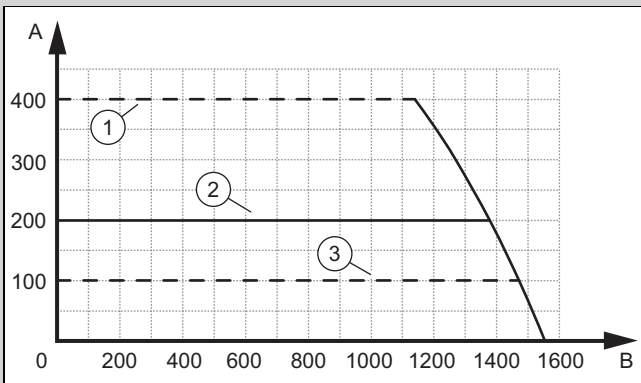
### 8.3.8 Pumpenkennlinie

**Gültigkeit:** VC 10CS/1-5 (N-DE) ODER VC 15CS/1-5 (N-DE) ODER VC 20CS/1-5 (N-DE) ODER VC 25CS/1-5 (N-DE) ODER VCW 20/26CS/1-5 (N-DE)



A	Druckhöhe [mbar]	B	Fördermenge [l/h]
1	Maximale Druckhöhe	3	Minimale Druckhöhe
2	Werkseinstellung		

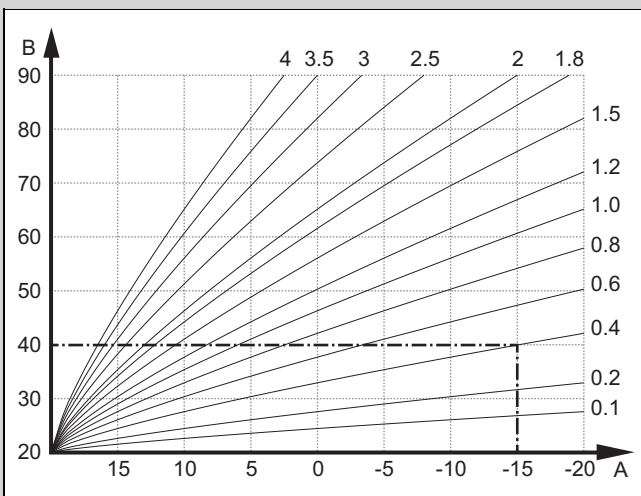
**Gültigkeit:** VC 30CS/1-5 (N-DE) ODER VCW 25/32CS/1-5 (N-DE)



A	Druckhöhe [mbar]	B	Fördermenge [l/h]
1	Maximale Druckhöhe	3	Minimale Druckhöhe
2	Werkseinstellung		

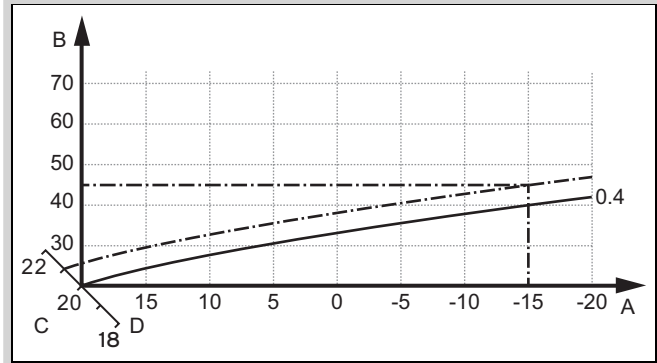
### 8.3.9 Heizkurve einstellen

**Bedingung:** Reglermodul angeschlossen



A	Außentemperatur °C	B	Vorlaufsoltemperatur °C
---	--------------------	---	-------------------------

Die Abbildung zeigt die möglichen Heizkurven von 0.1 bis 4.0 für eine Raumsolltemperatur 20 °C. Wenn z. B. die Heizkurve 0.4 ausgewählt ist, dann wird bei einer Außentemperatur von -15 °C auf eine Vorlauftemperatur von 40 °C geregelt.



A	Außentemperatur °C	C	Raumsolltemperatur °C
B	Vorlaufsoltemperatur °C	D	Achse a

Wenn die Heizkurve 0.4 ausgewählt und für die Raumsolltemperatur 21 °C vorgegeben ist, dann verschiebt sich die Heizkurve wie in der Abbildung dargestellt. An der um 45° geneigten Achse a wird die Heizkurve entsprechend dem Wert der Raumsolltemperatur parallel verschoben. Bei einer Außentemperatur von -15 °C sorgt die Regelung für eine Vorlauftemperatur von 45 °C.

- ▶ Navigieren Sie zum **MENÜ** → **EINSTELLUNGEN** → **Fachhandwerkerebene** → **Anlagenkonfiguration** → **Heizen** → **Heizkurve**.
- ▶ Wählen Sie mit der Scrollbar den gewünschten Wert aus.
- ▶ Verlassen Sie die Menüebene. (→ Kapitel 6.8)

### 8.3.10 Druckhöhe einstellen

1. Stellen Sie den Diagnosecode **D.171** ein. (→ Kapitel 6.3)
2. Stellen Sie die Druckhöhe auf den erforderlichen Wert ein.
3. Verlassen Sie die Menüebene. (→ Kapitel 6.8)

### 8.4 Einstellungen für Warmwasser anpassen

#### 8.4.1 Warmwassertemperatur einstellen

**Gültigkeit:** Produkt mit integrierter Warmwasserbereitung ODER Produkt mit angeschlossenem Warmwasserspeicher



#### **Gefahr!** **Lebensgefahr durch Legionellen!**

Legionellen entwickeln sich bei Temperaturen unter 60 °C.

- ▶ Sorgen Sie dafür, dass der Betreiber alle Maßnahmen zum Legionellenschutz kennt, um die geltenden Vorgaben zur Legionellenprophylaxe zu erfüllen.

1. Beachten Sie die geltenden Vorgaben zur Legionellenprophylaxe.
2. Ausgehend von der Grundanzeige drücken Sie .
3. Stellen Sie die gewünschte Warmwassertemperatur ein.

**Gültigkeit:** Produkt mit Systemregler

- ▶ Stellen Sie zuerst die Warmwasser-Solltemperatur an der Bedieneinheit des Wärmeerzeugers auf den Maximalwert, bevor Sie den Systemregler (eBUS) anschließen.
- ▶ Stellen Sie die gewünschte Warmwassertemperatur am Systemregler ein (→ Betriebsanleitung/Installationsanleitung Systemregler).

**Bedingung:** Systemregler angeschlossen

- ▶ Prüfen Sie die Warmwasserbereitung. (→ Kapitel 7.13)

### 8.4.2 Solare Nacherwärmung einstellen

**Gültigkeit:** Produkt mit integrierter Warmwasserbereitung



#### Hinweis

Stellen Sie sicher, dass der Wärmeerzeuger über die Sommermonate eingeschaltet bleibt.

**Bedingung:** Solaranschlusset installiert, Einlauftemperatursensor vorhanden

- ▶ Stellen Sie den Diagnosecode **D.058** ein. (→ Kapitel 6.3)
- ▶ Stellen Sie sicher, dass die Temperatur am Kaltwasseranschluss des Produkts 70 °C nicht überschreitet.

## 9 Übergabe an den Betreiber

- ▶ Kleben Sie nach Beendigung der Installation den beiliegenden Aufkleber mit der Aufforderung, die Anleitung zu lesen, in der Sprache des Betreibers auf die Produktfront.
- ▶ Erklären Sie dem Betreiber Lage und Funktion der Sicherheitseinrichtungen.
- ▶ Unterrichten Sie den Betreiber über die Handhabung des Produkts.
- ▶ Weisen Sie insbesondere auf die Sicherheitshinweise hin, die der Betreiber beachten muss.
- ▶ Informieren Sie den Betreiber darüber, dass er das Produkt gemäß vorgegebener Intervalle warten lassen muss.
- ▶ Übergeben Sie dem Betreiber alle Anleitungen und Produktpapiere zur Aufbewahrung.
- ▶ Unterrichten Sie den Betreiber über getroffene Maßnahmen zur Verbrennungsluftversorgung und Abgasführung und weisen Sie ihn darauf hin, dass er nichts verändern darf.
- ▶ Weisen Sie den Betreiber darauf hin, dass er keine explosiven oder leicht entflammaren Stoffe (z. B. Benzin, Farben) im Aufstellraum des Produkts lagern und verwenden darf.

## 10 Inspektion und Wartung

- ▶ Halten Sie die minimalen Inspektions- und Wartungsintervalle ein.
- ▶ Warten Sie das Produkt früher, falls die Ergebnisse der Inspektion eine frühere Wartung notwendig machen.

### 10.1 Originaldichtungen verwenden

Wenn Sie Komponenten ersetzen, dann verwenden Sie nur die beiliegenden neuen Originaldichtungen, zusätzliche Dichtmittel sind nicht notwendig.

### 10.2 Wartungsintervall

Ein Serviceintervall kann auf zwei Arten definiert werden.

Über **D.084** stellen Sie den Bezug auf den Ablauf von Betriebsstunden her.

Über **D.161** stellen Sie den Bezug über ein Datum her.

Wenn Sie nur einen der beiden Diagnosecodes (**D.084** oder **D.161**) einstellen, dann wird der jeweils andere Diagnosecode automatisch auf die Werkseinstellung zurückgesetzt.

Wenn Sie für **D.084** die Auswahl **Nicht eingestellt** auswählen, dann wird die Servicemeldung im Bezug auf die Betriebsstunden deaktiviert. Die Servicemeldung für das Datum ist weiterhin aktiv und kann nicht deaktiviert werden.

Die Servicemeldung erscheint im Hinblick auf das Ereignis, welches eher eintritt (Ablauf der Stunden oder das Erreichen des Datums).

Nach Ablauf der Servicearbeiten müssen Sie die Wartungsintervalle erneut einstellen. (→ Kapitel 10.2.1)

#### 10.2.1 Wartungsintervall einstellen/zurücksetzen

1. Stellen Sie den Diagnosecode **D.084** oder **D.161** ein. (→ Kapitel 6.3)



#### Hinweis

Die Betriebsstunden bis zur nächsten Inspektion/Wartung sind individuell (je nach Anlagentyp und Wärmeleistung) einzustellen.

Betriebsart	Richtwert Betriebsstunden (Bezug auf 1 Jahr)
Heizbetrieb	4000 h
Heiz- und Warmwasserbetrieb	5000 h

2. Verlassen Sie die Menüebene. (→ Kapitel 6.8)

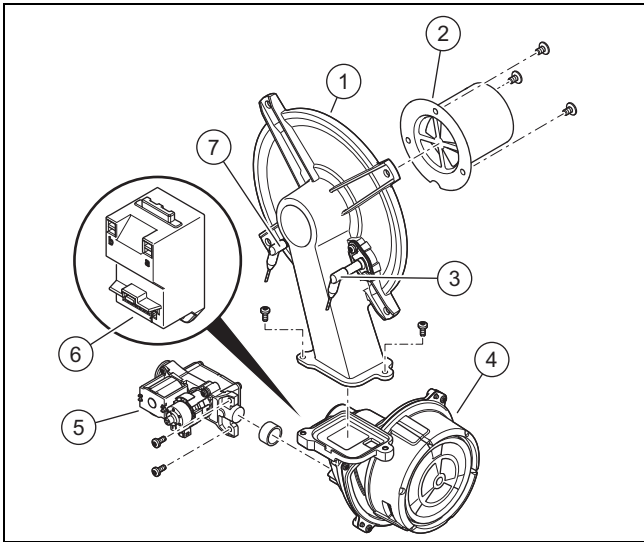
### 10.3 Aktortest

**MENÜ** → **EINSTELLUNGEN** → **Fachhandwerkerebene** → **Testmodi** → **Aktortest**

Mit dem Aktortest können Sie einzelne Komponenten der Heizungsanlage ansteuern und testen.

Aktortest (→ Anhang G)

## 10.4 Thermo-Kompaktmodul ausbauen/einbauen



- |                             |                     |
|-----------------------------|---------------------|
| 1 Brennerflansch            | 5 Gasarmatur        |
| 2 Vormischbrenner           | 6 Zündtransformator |
| 3 Regelungselektrode        | 7 Zündelektrode     |
| 4 Drehzahlregeliges Gebläse |                     |



### Hinweis

Berühren Sie die Regelungselektrode nur am Keramikteil. Die Reinigung der Regelungselektrode ist untersagt.

### 10.4.1 Thermo-Kompaktmodul ausbauen



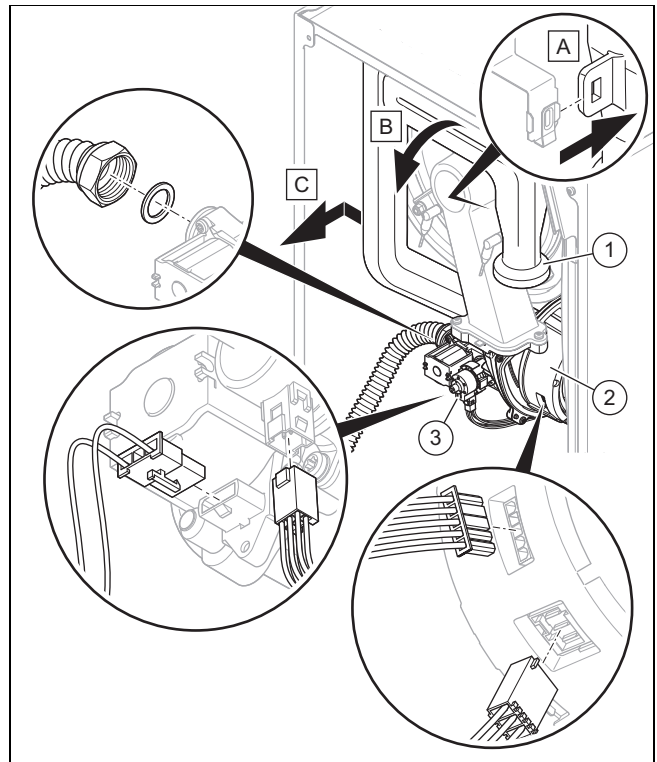
### Gefahr!

#### Lebensgefahr und Risiko von Sachschäden durch heiße Abgase!

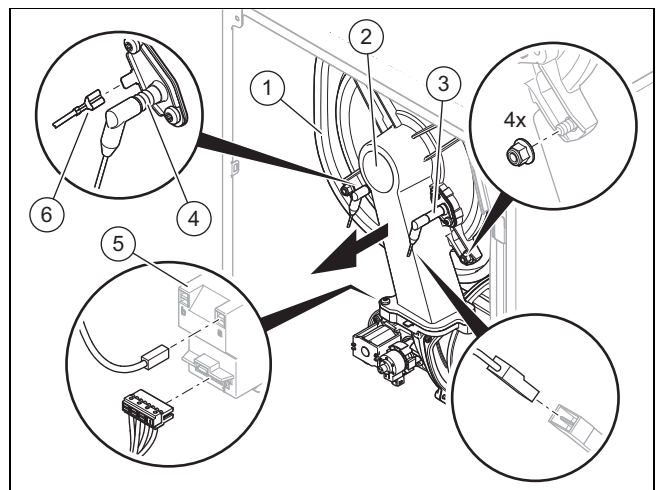
Dichtung, Dämmmatte und selbstsichernde Muttern am Brennerflansch dürfen nicht beschädigt sein. Andernfalls können heiße Abgase austreten und zu Verletzungen und Sachschäden führen.

- ▶ Erneuern Sie nach jedem Öffnen des Brennerflansches die Dichtung.
- ▶ Erneuern Sie nach jedem Öffnen des Brennerflansches die selbstsichernden Muttern am Brennerflansch.
- ▶ Wenn die Dämmmatte am Brennerflansch oder an der Rückwand des Wärmetauschers Anzeichen von Beschädigung zeigt, dann wechseln Sie die Dämmmatte aus .

1. Trennen Sie das Produkt von der Stromversorgung.
2. Schließen Sie den Gasabsperrhahn.
3. Demontieren Sie die Frontverkleidung. (→ Kapitel 5.8.3)
4. Klappen Sie den Schaltkasten nach unten.



5. Ziehen Sie das Luftansaugrohr (1) aus dem oberen Halter heraus und nehmen Sie das Luftansaugrohr vom Ansaugstutzen ab, wie in der Abbildung dargestellt.
6. Schrauben Sie die Überwurfmutter an der Gasarmatur (3) ab.
7. Ziehen Sie die zwei Stecker an der Gasarmatur ab.
8. Ziehen Sie den Stecker, ggf. die beiden Stecker am Gebläsemotor (2) ab, indem Sie die Rastnase eindrücken.



9. Ziehen Sie das Erdungskabel (6) von der Zündelektrode (4), die zwei Stecker vom Zündtransformator (5) und den Stecker des Kabels der Regelungselektrode (3) ab.
10. Schrauben Sie die vier Muttern vom Brennerflansch (2) ab.
11. Ziehen Sie das komplette Thermo-Kompaktmodul vom Wärmetauscher (1) ab.
12. Prüfen Sie den Brenner und die Brenner-Dämmmatte auf Beschädigungen. (→ Kapitel 10.5.3)
13. Prüfen Sie den Wärmetauscher auf Beschädigungen.

### Ergebnis:

Wärmetauscher beschädigt

- ▶ Tauschen Sie den Wärmetauscher aus.  
(→ Kapitel 11.7.7)

14. Prüfen Sie den Wärmetauscher auf Verschmutzungen.

### Ergebnis:

Wärmetauscher verschmutzt

- ▶ Reinigen Sie den Wärmetauscher.  
(→ Kapitel 10.5.2)

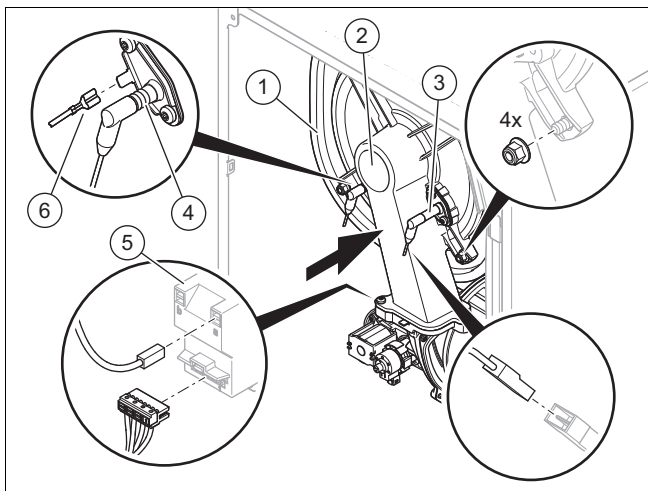
15. Prüfen Sie die Dämmmatte des Wärmetauschers auf Beschädigungen.

### Ergebnis:

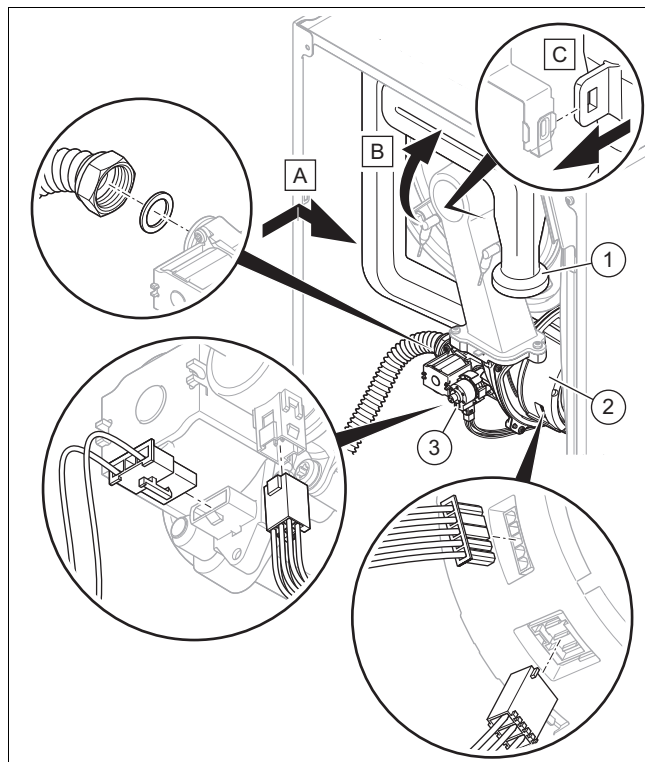
Dämmmatte beschädigt

- ▶ Tauschen Sie die Dämmmatte aus (→ Ersatzteilanleitung Dämmmatte Wärmetauscher).

## 10.4.2 Thermo-Kompaktmodul einbauen



1. Stecken Sie das Thermo-Kompaktmodul auf den Wärmetauscher (1).
2. Ziehen Sie die vier neuen Muttern über Kreuz fest, bis der Brennerflansch an den Anschlagflächen gleichmäßig anliegt.  
– Anzugsdrehmoment: 6 Nm
3. Stecken Sie die Stecker des Erdungskabel (6) von der Zündelektrode (4), die zwei Stecker am Zündtransformator (5) und den Stecker des Kabels der Regelungselektrode (3) wieder auf.

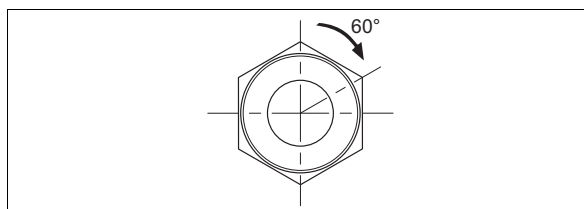


4. Stecken Sie den Stecker, ggf. die beiden Stecker am Gebläsemotor (2) wieder auf.
5. Stecken Sie die zwei Stecker an der Gasarmatur (3) wieder auf.

### 6. Alternative 1:

- ▶ Schrauben Sie die Überwurfmutter an der Gasarmatur mit einer neuen Dichtung an. Sichern Sie dabei das Gasrohr gegen Verdrehen.  
– Anzugsdrehmoment: 40 Nm

### 6. Alternative 2:



- ▶ Schrauben Sie die Überwurfmutter an der Gasarmatur mit einer neuen Dichtung an. Sichern Sie dabei das Gasrohr gegen Verdrehen.  
– Anzugsdrehmoment: 15 Nm + 60°

7. Öffnen Sie den Gasabsperrhahn.
8. Prüfen Sie das Produkt auf Dichtheit. (→ Kapitel 7.14)
9. Prüfen Sie, ob der Dichtring im Luftansaugrohr richtig liegt.
10. Stecken Sie das Luftansaugrohr (1) auf den Ansaugstutzen und drücken Sie das Luftansaugrohr in den oberen Halter, wie in der Abbildung dargestellt.
11. Prüfen Sie den Gasanschlussdruck/Gasfließdruck.  
(→ Kapitel 7.10.2)



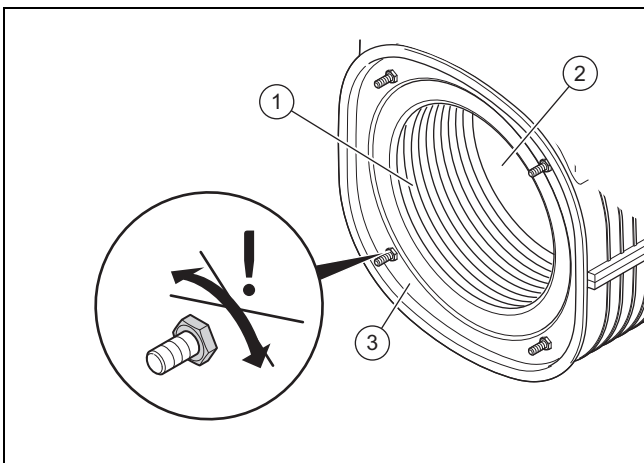
## 10.5 Bauteile reinigen/prüfen

1. Führen Sie vor jeder Reinigung/Prüfung die vorbereitenden Arbeiten aus. (→ Kapitel 10.5.1)
2. Führen Sie nach jeder Reinigung/Prüfung die abschließenden Arbeiten aus. (→ Kapitel 10.5.7)

### 10.5.1 Reinigungs- und Prüfarbeiten vorbereiten

1. Nehmen Sie das Produkt vorübergehend außer Betrieb. (→ Kapitel 12.1)
2. Demontieren Sie ggf. installierte Module unterhalb des Produkts (→ Installationsanleitung Modul).
3. Demontieren Sie die Frontverkleidung. (→ Kapitel 5.8.3)
4. Klappen Sie den Schaltkasten nach unten.
5. Schützen Sie den Schaltkasten vor Spritzwasser.
6. Bauen Sie das Thermo-Kompaktmodul aus. (→ Kapitel 10.4.1)

### 10.5.2 Wärmetauscher reinigen

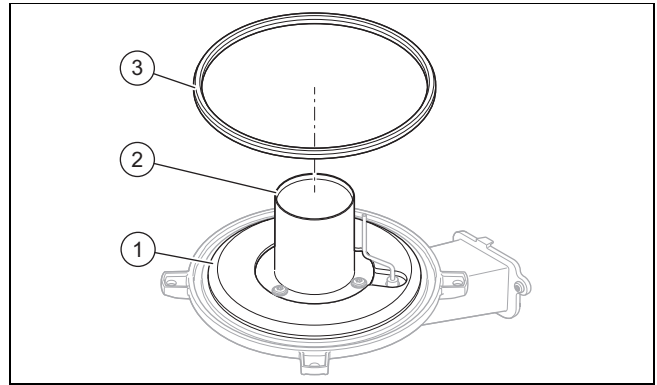


1. Reinigen Sie die Heizspirale (1) des Wärmetauschers (3) mit Wasser oder falls erforderlich mit Essig (bis max. 5 % Säure).
  - Einwirkzeit Reinigungsmittel: 20 min
2. Spülen Sie die gelösten Verschmutzungen mit einem scharfen Wasserstrahl ab oder verwenden Sie eine Kunststoffbürste. Richten Sie den Wasserstrahl nicht direkt auf die Dämmmatte (2) an der Rückseite des Wärmetauschers.
  - ◁ Das Wasser läuft aus dem Wärmetauscher durch den Kondensatsiphon ab.
3. Prüfen Sie die Dämmmatte des Wärmetauschers auf Beschädigungen.

**Ergebnis:**  
Dämmmatte beschädigt

  - ▶ Tauschen Sie die Dämmmatte aus (→ Ersatzteilanleitung Dämmmatte Wärmetauscher).
4. Reinigen Sie den Kondensatsiphon. (→ Kapitel 10.5.5)

### 10.5.3 Brenner und Brenner-Dämmmatte auf Beschädigungen prüfen



1. Prüfen Sie die Oberfläche des Brenners (2) auf Beschädigungen.

**Ergebnis:**  
Brenner beschädigt

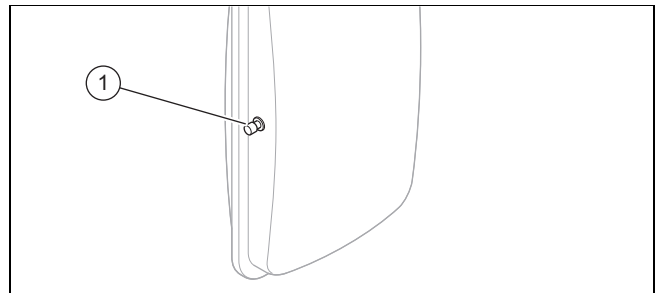
  - ▶ Tauschen Sie den Brennerflansch aus. (→ Kapitel 11.7.4)
2. Bauen Sie eine neue Brennerflanschdichtung (3) ein.
3. Prüfen Sie die Dämmmatte (1) am Brennerflansch auf Beschädigungen.

**Ergebnis:**  
Dämmmatte beschädigt

  - ▶ Tauschen Sie den Brennerflansch aus. (→ Kapitel 11.7.4)

### 10.5.4 Vordruck des Ausdehnungsgefäßes prüfen

1. Entleeren Sie das Produkt. (→ Kapitel 10.6)



2. Prüfen Sie den Vordruck des Ausdehnungsgefäßes am Ventil (1) des Ausdehnungsgefäßes.
  - Arbeitsmaterial: U-Rohr-Manometer
  - Arbeitsmaterial: Digital-Manometer

**Ergebnis 1:**  
 $\geq 0,075 \text{ MPa}$  ( $\geq 0,750 \text{ bar}$ )  
Der Vordruck ist im zulässigen Bereich.

**Ergebnis 2:**  
 $< 0,075 \text{ MPa}$  ( $< 0,750 \text{ bar}$ )

  - ▶ Füllen Sie das Ausdehnungsgefäß entsprechend der statischen Höhe der Heizungsanlage idealerweise mit Stickstoff, ansonsten mit Luft nach. Stellen Sie sicher, dass das Entleerungsventil während des Nachfüllens geöffnet ist.
3. Wenn am Ventil des Ausdehnungsgefäßes Wasser austritt, dann müssen Sie das Ausdehnungsgefäß austauschen. (→ Kapitel 11.7.8)
4. Befüllen Sie die Heizungsanlage. (→ Kapitel 7.6)
5. Entlüften Sie die Heizungsanlage. (→ Kapitel 7.7)

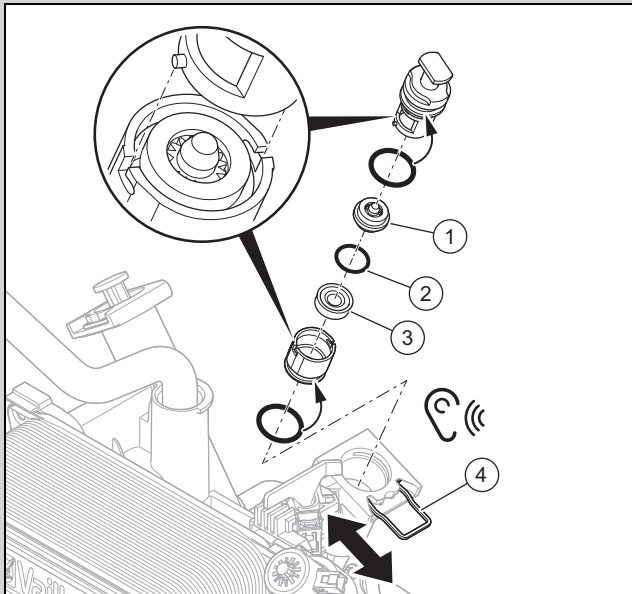
### 10.5.5 Kondensatsiphon reinigen

1. Trennen Sie den Kondensatablaufschauch vom Siphon-Unterteil.
2. Nehmen Sie das Siphon-Unterteil ab.
3. Entfernen Sie den Schwimmer.
4. Spülen Sie das Siphon-Unterteil mit Wasser aus.
5. Befüllen Sie das Siphon-Unterteil bis zu einer Füllhöhe von 10 mm unterhalb der Kondensatablaufeitung mit Wasser.
6. Setzen Sie den Schwimmer ein.
7. Befestigen Sie das Siphon-Unterteil am Kondensatsiphon.
8. Befestigen Sie den Kondensatablaufschauch am Siphon-Unterteil.

### 10.5.6 Sieb im Kaltwassereingang reinigen

**Gültigkeit:** Produkt mit integrierter Warmwasserbereitung

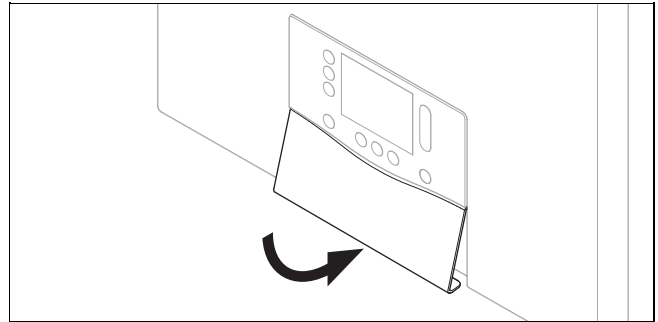
1. Schließen Sie das Kaltwasser-Absperrventil.
2. Entleeren Sie das Produkt warmwasserseitig.
3. Klappen Sie den Schaltkasten nach vorn.



4. Ziehen Sie die Klammer (4) heraus in die Wartungsposition. Die Klammer ist gegen Herausfallen gesichert.
5. Ziehen Sie die Baugruppe gerade und ohne Drehbewegung aus dem Produkt.
6. Trennen Sie den untersten Teil der Baugruppe durch Drehen vom Oberteil.
7. Beachten Sie die Einbaulage. Entnehmen Sie Durchfluss-Mengenbegrenzer (1), O-Ring (2) und Sieb (3).
8. Spülen Sie das Sieb unter einem Wasserstrahl entgegen der Fließrichtung durch.
9. Wenn das Sieb beschädigt ist oder sich nicht mehr ausreichend reinigen lässt, dann tauschen Sie das Sieb aus.
10. Verwenden Sie stets neue O-Ringe und setzen Sie den Durchfluss-Mengenbegrenzer wieder ein.
11. Setzen Sie Sieb, O-Ring und Durchfluss-Mengenbegrenzer in der richtigen Einbaulage wieder ein.
12. Schieben Sie die Klammer wieder hinein, bis sie hörbar einrastet.
13. Öffnen Sie das Kaltwasser-Absperrventil.

### 10.5.7 Reinigungs- und Prüfarbeiten abschließen

1. Bauen Sie das Thermo-Kompaktmodul ein. (→ Kapitel 10.4.2)
2. Klappen Sie den Schaltkasten nach oben.
3. Öffnen Sie alle Wartungshähne und den Gasabsperrhahn, falls noch nicht geschehen.
4. Prüfen Sie das Produkt auf Dichtheit. (→ Kapitel 7.14)
5. Montieren Sie die Frontverkleidung. (→ Kapitel 7.10.3)



6. Montieren Sie ggf. die Frontblende unterhalb des Displays.
7. Installieren Sie ggf. die Module unterhalb des Produkts (→ Installationsanleitung Modul).
8. Stellen Sie die Stromversorgung her, falls noch nicht geschehen.
9. Schalten Sie das Produkt wieder ein, falls noch nicht geschehen.

### 10.6 Produkt entleeren

1. Nehmen Sie das Produkt vorübergehend außer Betrieb. (→ Kapitel 12.1)
2. Schließen Sie die Wartungshähne des Produkts.
3. Schließen Sie den Gasabsperrhahn.
4. Nehmen Sie das Produkt in Betrieb.
5. Starten Sie das Prüfprogramm **P.008**. (→ Kapitel 6.4)
6. Öffnen Sie die Entleerungsventile.  
◁ Produkt (Heizkreis) wird entleert.
7. Schließen Sie die Entleerungsventile.
8. Nehmen Sie das Produkt vorübergehend außer Betrieb. (→ Kapitel 12.1)

### 10.7 Inspektions- und Wartungsarbeiten abschließen


- ▶ Prüfen Sie den Gasanschlussdruck/Gasfließdruck. (→ Kapitel 7.10.2)
- ▶ Prüfen Sie den CO<sub>2</sub>- und O<sub>2</sub>-Gehalt. (→ Kapitel 7.10.4)
- ▶ Prüfen Sie das Produkt auf Dichtheit. (→ Kapitel 7.14)
- ▶ Stellen Sie ggf. das Wartungsintervall neu ein. (→ Kapitel 10.2.1)
- ▶ Protokollieren Sie die Inspektion/Wartung.

## 11 Störungsbehebung

### 11.1 Datenübersicht prüfen

1. Navigieren Sie zum **MENÜ** → **EINSTELLUNGEN** → **Fachhandwerkerebene** → **Datenübersicht**.
2. Lesen Sie den Notbetrieb- und Fehlerhistorie aus, um festzustellen, ob eine Störung vorliegt. (→ Kapitel 11.3.2.1)

### 11.2 Servicemeldungen

Falls ein eingestelltes Wartungsintervall abgelaufen ist oder eine Servicemeldung vorliegt, dann erscheint  im Display. Das Produkt befindet sich nicht im Fehlermodus.

Wenn mehrere Servicemeldungen gleichzeitig auftreten, dann werden diese auf dem Display angezeigt. Jede Servicemeldung muss bestätigt werden.

Wartungscodes (→ Anhang H)

### 11.3 Fehlermeldungen

Wenn mehrere Fehler gleichzeitig auftreten, dann zeigt das Display die Fehler an. Jeder Fehler muss bestätigt werden.



#### Hinweis

Aufgrund eines Kondensat-Blockadetests nach dem letzten Zündversuch erscheinen die Fehlermeldungen **F.028**, **F.029** und **F.347** verzögert. Fehleranzeigen abwarten!

#### 11.3.1 Fehler beheben

- ▶ Beheben Sie die Fehler (Fehlermeldungen/Fehlercodes) nach Prüfung der Maßnahmen.  
Fehlercodes (→ Anhang E)
- ▶ Drücken Sie die Entstörtaste, um das Produkt wieder in Betrieb zu nehmen.
  - Maximale Anzahl der Wiederholungen: 3
- ▶ Wenn Sie den Fehler nicht beheben können und der Fehler auch nach den Entstörversuchen wieder auftritt, dann wenden Sie sich an den Kundendienst.

#### 11.3.2 Fehlerhistorie/Notbetriebshistorie

Wenn Fehler aufgetreten sind, dann stehen max. die 10 letzten Fehlermeldungen in der Fehlerhistorie/Notbetriebshistorie zur Verfügung.

##### 11.3.2.1 Fehlerhistorie/Notbetriebshistorie abfragen/löschen

1. Rufen Sie die Fachhandwerkerebene auf. (→ Kapitel 6.2)
2. Navigieren Sie zum Menü **Fehlerhistorie/Notbetriebshistorie**.
  - ◀ Im Display wird die Anzahl der aufgetretenen Fehler, die Fehlernummer und die zugehörige Klartextanzeige angezeigt.
3. Wählen Sie mit der Scrollbar die gewünschte Fehlermeldung aus.
4. Um die Fehlerhistorie/Notbetriebshistorie zu löschen stellen Sie den Diagnosecode **D.094** ein. (→ Kapitel 6.3)
5. Verlassen Sie die Menüebene. (→ Kapitel 6.8)

### 11.4 Notbetriebsmeldungen

Die Notbetriebsmeldungen werden in reversible und irreversible Meldungen aufgeteilt. Die reversiblen **L.XXX** Codes heben sich selbst auf und die irreversiblen **N.XXX** Codes benötigen ein Eingreifen.

Wenn ein irreversibler **N.XXX** Code zum ersten Mal auftritt, dann können Sie über die Entstörtaste versuchen die kurzfristige Komforteinschränkung zu beheben. Bei mehrmaligem Auftreten des gleichen irreversiblen Notbetriebs, führen Sie die Maßnahmen aus der Tabelle durch.

Wenn mehrere irreversible Notbetriebsmeldungen gleichzeitig auftreten, dann werden diese auf dem Display angezeigt. Jede irreversible Notbetriebsmeldung muss bestätigt werden.

Reversible Notbetriebscodes (→ Anhang I)

Irreversible Notbetriebscodes (→ Anhang J)

#### 11.4.1 Notbetriebshistorie abfragen




1. Rufen Sie die Fachhandwerkerebene auf. (→ Kapitel 6.2)
2. Navigieren Sie zum Menü **Notbetriebshistorie**.
  - ◀ Im Display wird eine Liste der aufgetretenen Notbetriebsmeldungen angezeigt.
3. Wählen Sie mit der Scrollbar die gewünschte Notbetriebsmeldung aus.
4. Verlassen Sie die Fachhandwerkerebene. (→ Kapitel 6.2.1)

### 11.5 Produkt entstören



#### Hinweis

Maximale Anzahl Wiederholungen: 3.

- ▶ Drücken Sie  länger als 3 Sekunden.
  - ◀ Im Display wird  angezeigt.
- ▶ Wenn Sie dazu aufgefordert werden, dann bestätigen Sie die Zurücksetzung des Produkts mit .
- ◀ Das Produkt startet neu.
- ▶ Wenn Sie die Störung nicht beheben können, dann kontaktieren Sie den Kundendienst.

### 11.6 Parameter auf Werkseinstellungen zurücksetzen

1. Notieren Sie alle relevanten Einstellungen in der Spalte **Aktuell** der Tabelle Diagnosecodes im Anhang. (→ Anhang C)



#### Hinweis

Beim Zurücksetzen auf die Werkseinstellung werden alle anlagenspezifischen Einstellungen gelöscht. Die Werte der Diagnosecodes **D.052** und **D.182**, sofern verfügbar, bleiben automatisch gespeichert. (→ Kapitel 6.3)

2. Stellen Sie den Diagnosecode **D.096** ein. (→ Kapitel 6.3)
  - ◀ Parameter werden auf Werkseinstellung zurückgesetzt.
3. Überprüfen Sie die anlagenspezifischen Einstellungen und passen Sie diese an.

4. Verlassen Sie die Menüebene. (→ Kapitel 6.8)

### 11.7 Defekte Bauteile austauschen

1. Führen Sie vor jeder Reparatur die vorbereitenden Arbeiten aus. (→ Kapitel 11.7.2)
2. Führen Sie nach jeder Reparatur die abschließenden Arbeiten aus. (→ Kapitel 11.7.15)

#### 11.7.1 Ersatzteile beschaffen

Die Originalbauteile des Produkts sind im Zuge der Konformitätsprüfung durch den Hersteller mitzertifiziert worden. Wenn Sie bei der Wartung oder Reparatur andere, nicht zertifizierte bzw. nicht zugelassene Teile verwenden, dann kann das dazu führen, dass das Produkt den geltenden Normen nicht mehr entspricht und dadurch die Konformität des Produkts erlischt.

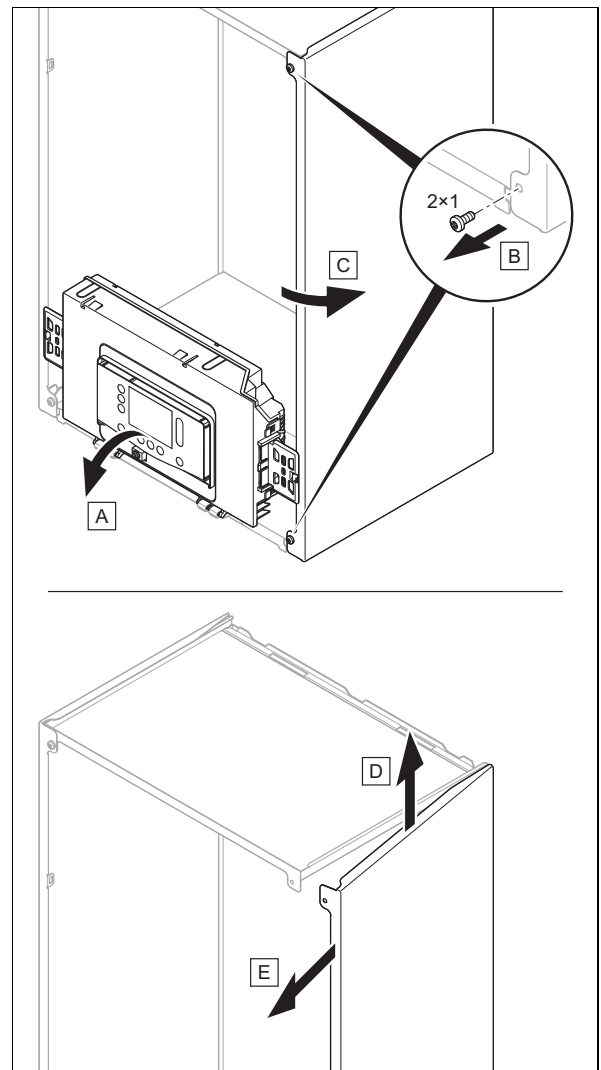
Wir empfehlen dringend die Verwendung von Originalersatzteilen des Herstellers, da damit ein störungsfreier und sicherer Betrieb des Produkts gewährleistet ist. Um Informationen über die verfügbaren Originalersatzteile zu erhalten, wenden Sie sich an die Kontaktadresse, die auf der Rückseite der vorliegenden Anleitung angegeben ist.

- ▶ Wenn Sie bei Wartung oder Reparatur Ersatzteile benötigen, dann verwenden Sie ausschließlich für das Produkt zugelassene Ersatzteile.

#### 11.7.2 Reparatur vorbereiten

1. Wenn Sie wasserführende Bauteile des Produkts ersetzen wollen, dann entleeren Sie das Produkt. (→ Kapitel 10.6)
2. Nehmen Sie das Produkt vorübergehend außer Betrieb. (→ Kapitel 12.1)
3. Trennen Sie das Produkt vom Stromnetz.
4. Demontieren Sie ggf. installierte Module unterhalb des Produkts (→ Installationsanleitung Modul).
5. Demontieren Sie die Frontverkleidung. (→ Kapitel 5.8.3)

6.



#### Vorsicht!

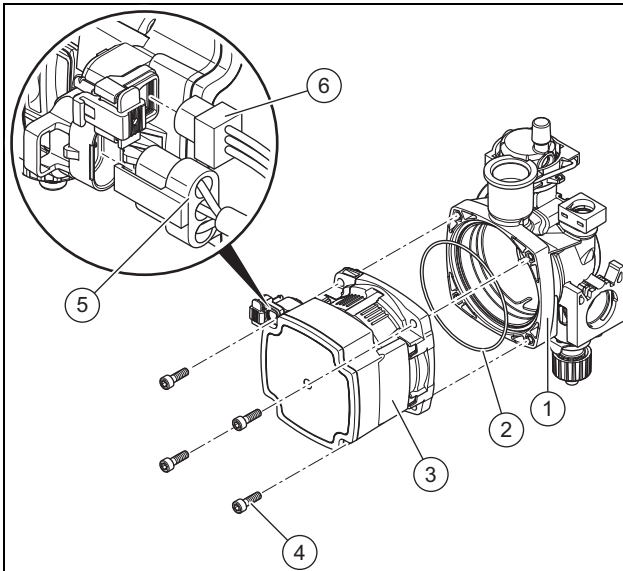
#### Risiko von Sachschäden durch mechanische Verformung!

Wenn Sie beide Seitenverkleidungen demonstrieren, dann kann sich das Produkt mechanisch verziehen, was zu Schäden z. B. an der Verrohrung führen kann, die Undichtigkeiten zur Folge haben können.

- ▶ Demontieren Sie immer nur eine Seitenverkleidung, niemals beide Seitenverkleidungen zur gleichen Zeit.

7. Schließen Sie den Gasabsperrhahn.
8. Schließen Sie die Wartungshähne im Heizungsvorlauf, Heizungsrücklauf und in der Kaltwasserleitung, falls noch nicht geschehen.
9. Stellen Sie sicher, dass kein Wasser auf stromführende Bauteile (z. B. den Schaltkasten) tropft.
10. Demontieren Sie das Luftansaugrohr.
11. Verwenden Sie nur neue Dichtungen und Schrauben.

### 11.7.3 Pumpenkopf austauschen



1. Ziehen Sie die Stecker (5) und (6) am Pumpenkopf ab.
2. Lösen Sie die vier Schrauben (4).
3. Entfernen Sie den Pumpenkopf (3).
4. Prüfen Sie das Innere des Pumpenunterteils (1) auf Verschmutzungen.

#### Ergebnis 1:

Verschmutzung ist vorhanden

- ▶ Reinigen Sie das Innere des Pumpenunterteils.

#### Ergebnis 2:

Verschmutzung ist magnetisch

- ▶ Prüfen Sie den installierten Magnetitabscheider.

5. Ersetzen Sie den O-Ring (2).
6. Befestigen Sie den neuen Pumpenkopf mit vier neuen Schrauben am Pumpenunterteil.
7. Ziehen Sie die vier Schrauben über Kreuz fest, bis der Pumpenkopf am Pumpenunterteil gleichmäßig anliegt.
  - Anzugsdrehmoment: 5 Nm
8. Stecken Sie die zwei Stecker am Pumpenkopf wieder auf.
9. Befüllen Sie die Heizungsanlage. (→ Kapitel 7.6)
10. Entlüften Sie die Heizungsanlage. (→ Kapitel 7.7)
11. Prüfen Sie das Produkt auf Dichtheit. (→ Kapitel 7.14)

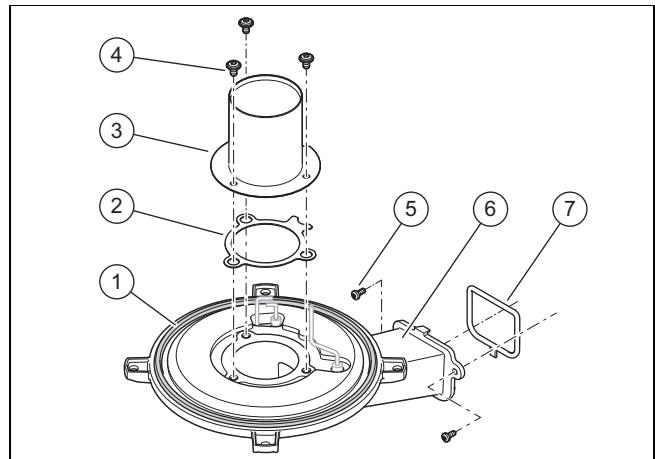
### 11.7.4 Brenner austauschen



#### Hinweis

Tauschen Sie niemals nur den Brenner aus, sondern immer den Brennerflansch, den Brenner und die Regelungselektrode, sowie alle Dichtungen.

1. Bauen Sie das Thermo-Kompaktmodul aus. (→ Kapitel 10.4.1)
2. Demontieren Sie die Zündelektrode. (→ Kapitel 11.7.12)



3. Schrauben Sie die zwei Schrauben (5) zwischen Brennerflansch (6) und Gebläse heraus.
4. Nehmen Sie den Brennerflansch ab.
5. Montieren Sie den neuen Brenner (3) mit einer neuen Brennerdichtung (2) an den neuen Brennerflansch.
6. Schrauben Sie die drei Schrauben (4) fest.
  - Anzugsdrehmoment: 6 Nm
7. Montieren Sie den neuen Brennerflansch mit einer neuen Brennerflanschdichtung (1). Erneuern Sie die Dichtung (7) zwischen Brennerflansch und Gebläse.
8. Schrauben Sie die zwei Schrauben vom Brennerflansch fest.
  - Anzugsdrehmoment: 5,5 Nm
9. Montieren Sie die neue Regelungselektrode an den neuen Brennerflansch. (→ Kapitel 11.7.13)
10. Setzen Sie die Zündelektrode mit einer neuen Dichtung ein.



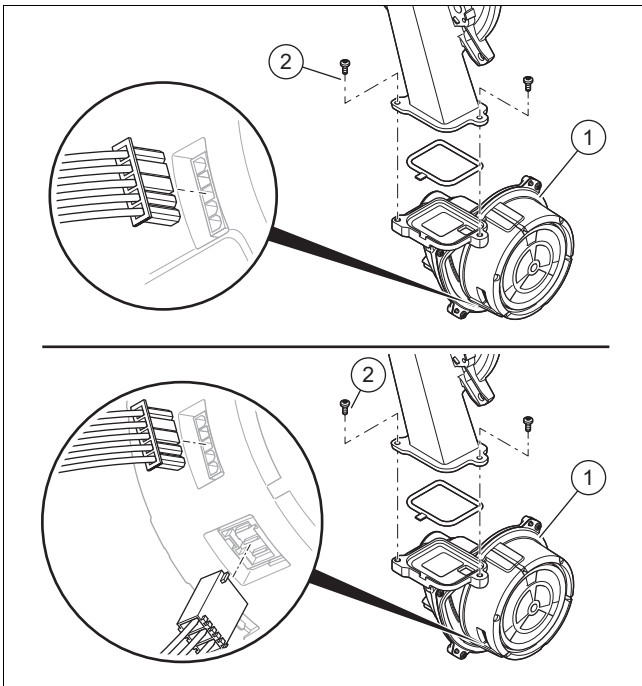
#### Hinweis

Berühren Sie die Zünd- und Regelungselektroden nur am Keramikteil.

11. Bauen Sie das Thermo-Kompaktmodul ein. (→ Kapitel 10.4.2)
12. Prüfen Sie den CO<sub>2</sub>- und O<sub>2</sub>-Gehalt. (→ Kapitel 7.10.4)

### 11.7.5 Gebläse austauschen

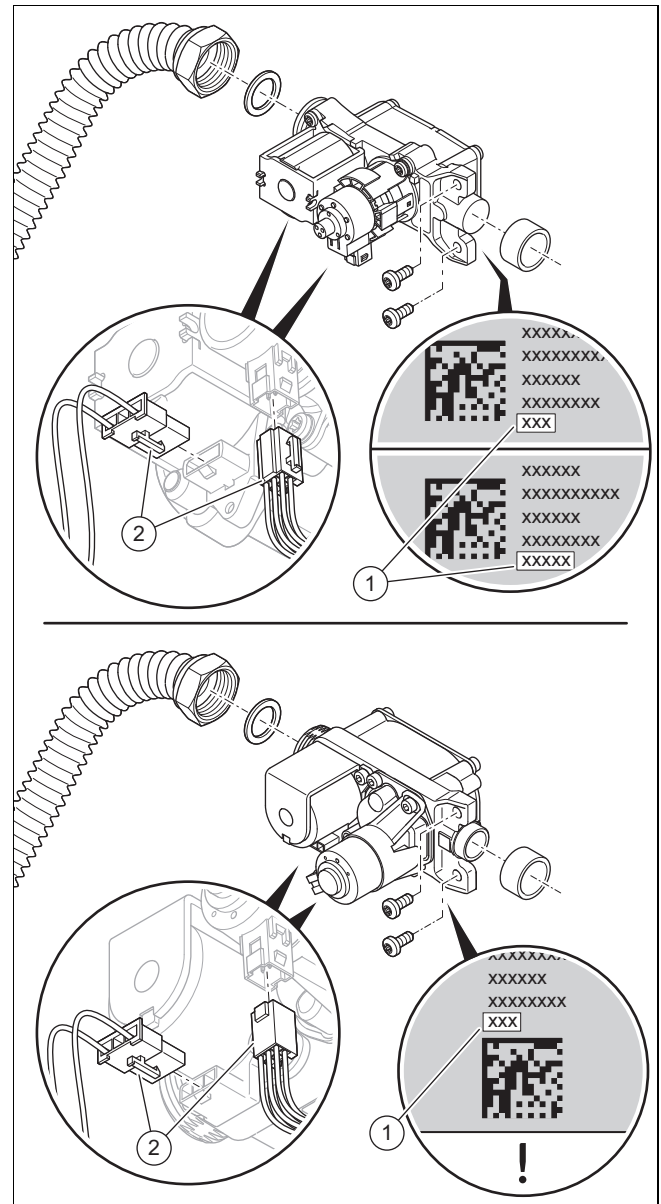
1. Bauen Sie die Gasarmatur aus. (→ Kapitel 11.7.6)



2. Ziehen Sie den Stecker, ggf. die beiden Stecker vom Gebläsemotor ab.
3. Ziehen Sie das Luftansaugrohr aus dem oberen Halter heraus, neigen Sie das Luftansaugrohr nach vorne und nehmen Sie das Luftansaugrohr vom Ansaugstutzen ab.
4. Schrauben Sie zwei Schrauben (2) zwischen Gemischrohr und Gebläseflansch heraus.
5. Entfernen Sie das Gebläse (1).
6. Setzen Sie das neue Gebläse ein. Erneuern Sie dabei alle Dichtungen.
7. Schrauben Sie die zwei Schrauben zwischen Gemischrohr und Gebläseflansch fest.
  - Anzugsdrehmoment: 5,5 Nm
8. Bauen Sie die Gasarmatur ein. (→ Kapitel 11.7.6)
9. Stecken Sie das Luftansaugrohr auf den Ansaugstutzen, neigen Sie das Luftansaugrohr nach hinten und drücken Sie das Luftansaugrohr in den oberen Halter.
10. Stecken Sie den Stecker, ggf. die beiden Stecker am Gebläsemotor auf.

## 11.7.6 Gasarmatur austauschen

### Gasarmatur ausbauen



1. Ziehen Sie die zwei Stecker (2) von der Gasarmatur ab.
2. Schrauben Sie die Überwurfmutter an der Gasarmatur los.
3. Lösen Sie die beiden Schrauben zur Befestigung der Gasarmatur am Gebläse.
4. Entfernen Sie die Gasarmatur.
5. Lesen Sie den aufgedruckten Offset (1) von der Rückseite bzw. von der Unterseite der neuen Gasarmatur ab und notieren Sie sich den Wert.

### Gasarmatur einbauen

6. Setzen Sie die Gasarmatur ein. Erneuern Sie dabei alle Dichtungen.
7. Befestigen Sie die Gasarmatur am Gebläse mithilfe der beiden Schrauben.

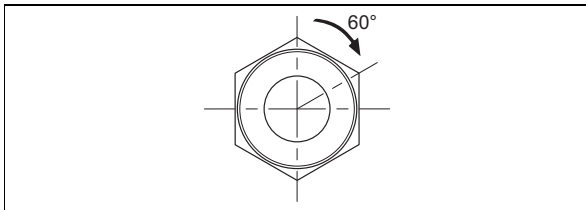
- Anzugsdrehmoment: 5,5 Nm

#### 8. **Alternative 1:**

- ▶ Schrauben Sie die Überwurfmutter an der Gasarmatur mit einer neuen Dichtung an. Sichern Sie dabei das Gasrohr gegen Verdrehen.

- Anzugsdrehmoment: 40 Nm

#### 8. **Alternative 2:**



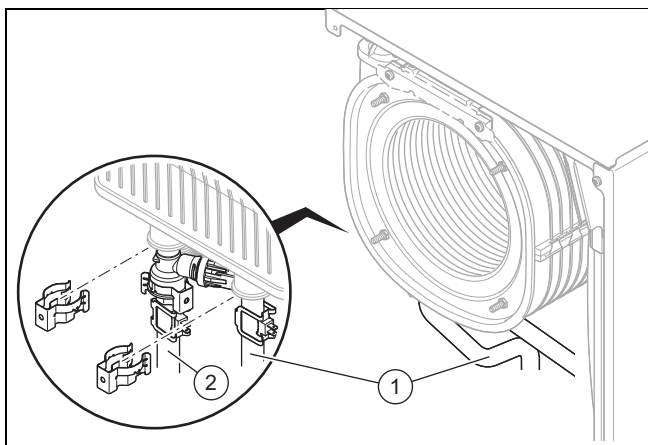
- ▶ Schrauben Sie die Überwurfmutter an der Gasarmatur mit einer neuen Dichtung an. Sichern Sie dabei das Gasrohr gegen Verdrehen.

- Anzugsdrehmoment: 15 Nm + 60°

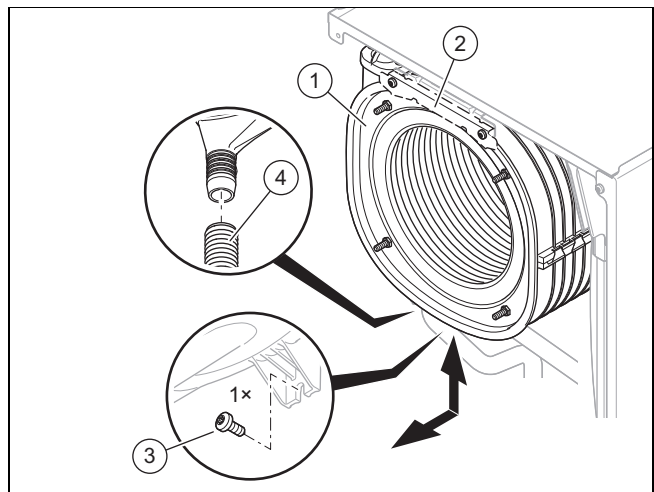
- Stecken Sie die zwei Stecker der Gasarmatur auf.
- Prüfen Sie die Gasarmatur und die Anschlüsse auf Dichtheit. (→ Kapitel 7.14)
- Montieren Sie die Frontverkleidung. (→ Kapitel 7.10.3)
- Schalten Sie das Produkt ein. (→ Kapitel 7.2)
- Wenn der abgelesene Offset 5 Stellen hat, dann stellen Sie den Diagnosecode **D.052** mit den ersten 3 Stellen ein. (→ Kapitel 6.3)
- Wenn der abgelesene Offset 3 Stellen hat, dann stellen Sie den Diagnosecode **D.052** ein. (→ Kapitel 6.3)
- Wenn das Produkt mit der Gasart Flüssiggas eingestellt ist und der abgelesene Offset 5 Stellen hat, dann stellen Sie den Diagnosecode **D.182** mit den letzten 2 Stellen ein. (→ Kapitel 6.3)
- Verlassen Sie die Menüebene. (→ Kapitel 6.8)
- Prüfen Sie den CO<sub>2</sub>- und O<sub>2</sub>-Gehalt. (→ Kapitel 7.10.4)

### 11.7.7 Wärmetauscher austauschen

- Demontieren Sie das Anschlussstück für die Luft-Abgas-Führung. (→ Kapitel 5.7.2.1)
- Demontieren Sie die Seitenverkleidung. (→ Kapitel 11.7.2)
- Bauen Sie das Thermo-Kompaktmodul aus. (→ Kapitel 10.4.1)

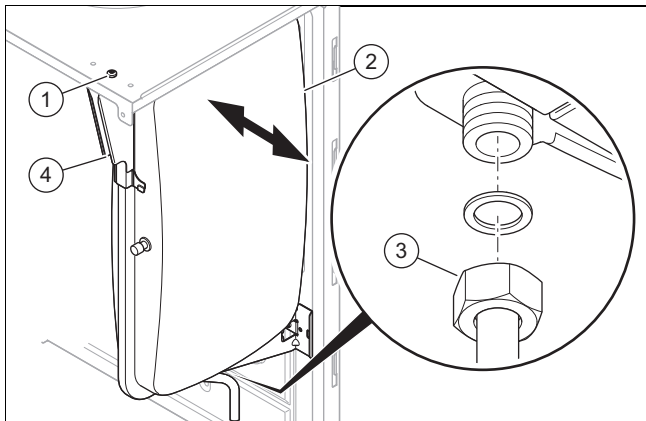


- Entfernen Sie die Klammern am Vorlaufrohr (2) und am Rücklaufrohr (1).
- Lösen Sie die Rohre des Vor-/Rücklaufs am Wärmetauscher.



- Ziehen Sie den Kondensatablaufschauch (4) vom Wärmetauscher (1) ab.
- Wenn ein vorderer Halter (2) vorhanden ist, dann entfernen Sie die zwei Schrauben am Halter und nehmen Sie den Halter ab.
- Entfernen Sie die Schraube (3) an der Unterseite des Wärmetauschers.
- Ziehen Sie den Wärmetauscher nach unten und schräg nach vorne heraus.
- Setzen Sie den neuen Wärmetauscher in die Nuten der Rückwand ein.
- Schrauben Sie eine neue Schraube an der Unterseite des Wärmetauschers fest.
- Wenn Sie einen vorhandenen vorderen Halter abgenommen haben, dann schrauben Sie den Halter mit jeweils zwei neuen Schrauben fest.
- Befestigen Sie den Kondensatablaufschauch am Wärmetauscher.
- Stecken Sie das Vor-/Rücklaufrohr bis zum Anschlag in den Wärmetauscher. Erneuern Sie dabei alle Dichtungen.
- Befestigen Sie die Klammern am Vor-/Rücklaufrohr.
- Bauen Sie das Thermo-Kompaktmodul ein. (→ Kapitel 10.4.2)
- Montieren Sie die Seitenverkleidung. (→ Kapitel 11.7.15)
- Montieren Sie das Anschlussstück für die Luft-Abgas-Führung. (→ Kapitel 5.7.2.2)
- Befüllen Sie die Heizungsanlage. (→ Kapitel 7.6)
- Entlüften Sie die Heizungsanlage. (→ Kapitel 7.7)

### 11.7.8 Ausdehnungsgefäß austauschen



1. Lösen Sie die Mutter (3).
2. Lösen Sie die Schraube (1) des Halbleuchs (4) und nehmen Sie das Halbleuch ab.
3. Ziehen Sie das Ausdehnungsgefäß (2) zur Seite heraus.
4. Setzen Sie das neue Ausdehnungsgefäß in das Produkt ein.
5. Schrauben Sie die Mutter unter dem Ausdehnungsgefäß fest. Verwenden Sie dabei eine neue Dichtung.
6. Befestigen Sie das Halbleuch mit der Schraube.
7. Befüllen Sie die Heizungsanlage. (→ Kapitel 7.6)
8. Entlüften Sie die Heizungsanlage. (→ Kapitel 7.7)

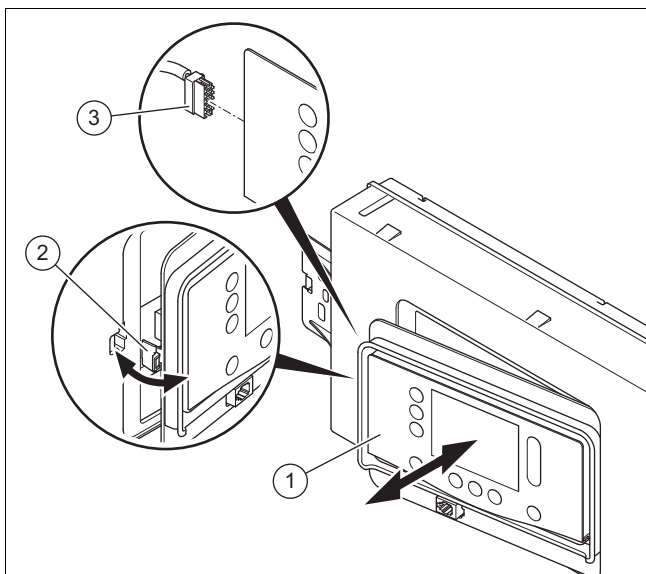
### 11.7.9 Display austauschen



#### Hinweis

Ersatzteile dürfen nur einmal verwendet werden.

Wenn Sie das Display austauschen, dann übernimmt das neue Display beim Einschalten des Produkts die vorher eingestellten Parameter von der nicht ausgetauschten Leiterplatte. Nach dem Austausch der Baugruppe Display wird der **DSN-Code** (Device Specific Number) an die jeweils ausgetauschte Baugruppe übertragen und unlöslich in deren Speicher geschrieben.



1. Lösen Sie das Display (1) aus dem Halter (2) auf der linken Seite.
2. Ziehen Sie den Stecker (3) am Display ab.

3. Tauschen Sie das Display.
4. Stecken Sie den Stecker an das neue Display auf.
5. Montieren Sie das Display in die Halter.
6. Stellen Sie die Stromversorgung her.
  - ◁ Es findet ein Datenaustausch zwischen Leiterplatte und Display statt.

### 11.7.10 Leiterplatte austauschen



#### Hinweis

Ersatzteile dürfen nur einmal verwendet werden.

Wenn der Fehler **F.064** vorliegt, dann prüfen Sie erst den Diagnosecode **D.166** bevor Sie die Leiterplatte austauschen.

Wenn Sie die Leiterplatte austauschen, dann übernimmt die neue Leiterplatte beim Einschalten des Produkts die vorher eingestellten Parameter von dem nicht ausgetauschten Display. Nach dem Austausch der Baugruppe Leiterplatte wird der **DSN-Code** (Device Specific Number) an die jeweils ausgetauschte Baugruppe übertragen und unlöslich in deren Speicher geschrieben.

1. Öffnen Sie den Schaltkasten. (→ Kapitel 5.8.4)
2. Tauschen Sie die Leiterplatte entsprechend den beiliegenden Montage- und Installationsanleitungen.
3. Schließen Sie den Schaltkasten. (→ Kapitel 5.8.13)
4. Stellen Sie die Stromversorgung her.
  - ◁ Es findet ein Datenaustausch zwischen Leiterplatte und Display statt.

### 11.7.11 Leiterplatte und Display austauschen



#### Hinweis

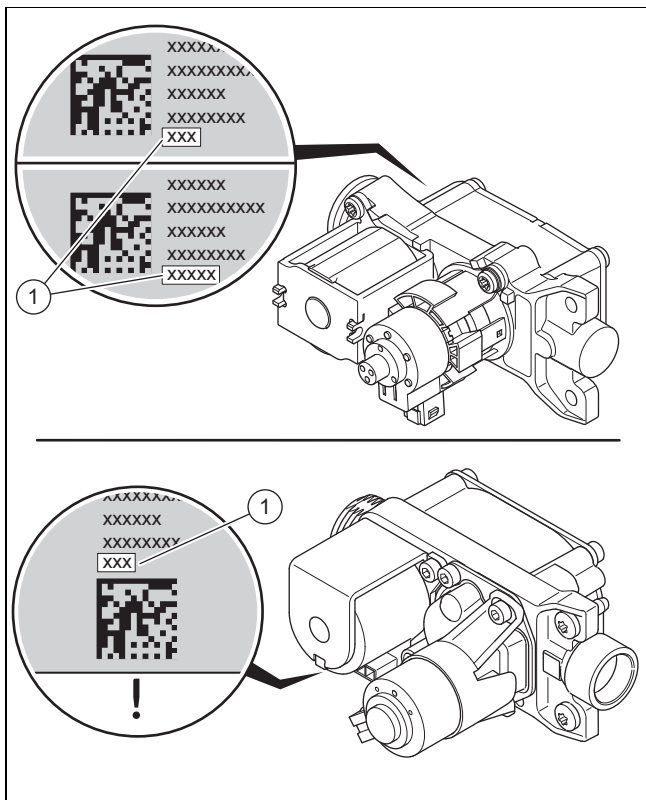
Ersatzteile dürfen nur einmal verwendet werden.

Nach dem Austausch der Baugruppen Display und Leiterplatte werden alle anlagenspezifischen Einstellungen gelöscht.

Verwenden Sie ggf. die anlagenspezifischen Einstellungen aus der Tabelle Diagnosecodes im Anhang, falls sie dort notiert wurden. (→ Anhang C)

**Bedingung:** Leiterplatte und Display defekt





1. Lesen Sie den aufgedruckten Offset **(1)** von der Rückseite bzw. von der Unterseite der Gasarmatur ab. Verwenden Sie z. B. einen Spiegel.
2. Öffnen Sie den Schaltkasten. (→ Kapitel 5.8.4)
3. Tauschen Sie die Leiterplatte und das Display entsprechend den beiliegenden Montage- und Installationsanleitungen aus.
4. Schließen Sie den Schaltkasten. (→ Kapitel 5.8.13)
5. Tauschen Sie die Regelungselektrode aus. (→ Kapitel 11.7.13)
6. Montieren Sie die Frontverkleidung. (→ Kapitel 7.10.3)
7. Stellen Sie die Stromversorgung her.
8. Schalten Sie das Produkt ein. (→ Kapitel 7.2)
  - ◁ Das Produkt wechselt nach dem Einschalten direkt ins Menü zur Einstellung der Sprache.
9. Wählen Sie die gewünschte Sprache aus.
10. Lesen Sie den **DSN-Code** (Geräteerkennung) vom Typenschild auf der Rückseite des Schaltkastens ab.
11. Stellen Sie den richtigen Wert (über **D.093**) für den jeweiligen Produkttyp ein. (→ Kapitel 6.3)
  - ◁ Die Elektronik ist jetzt auf den Produkttyp eingestellt und die Parameter aller Diagnosecodes entsprechen den Werkseinstellungen.
  - ◁ Der Installationsassistent startet.
12. Wenn der abgelesene Offset 5 Stellen hat, dann stellen Sie den Diagnosecode **D.052** mit den ersten 3 Stellen ein. (→ Kapitel 6.3)
13. Wenn der abgelesene Offset 3 Stellen hat, dann stellen Sie den Diagnosecode **D.052** ein. (→ Kapitel 6.3)
14. Wenn das Produkt mit der Gasart Flüssiggas eingestellt ist und der abgelesene Offset 5 Stellen hat, dann stellen Sie den Diagnosecode **D.182** mit den letzten 2 Stellen ein. (→ Kapitel 6.3)
15. Überprüfen Sie die anlagenspezifischen Einstellungen und passen Sie diese an.

16. Starten Sie die Prüfprogramme **P.001** und **P.003** (→ Kapitel 6.4).

### 11.7.12 Zündelectrode austauschen

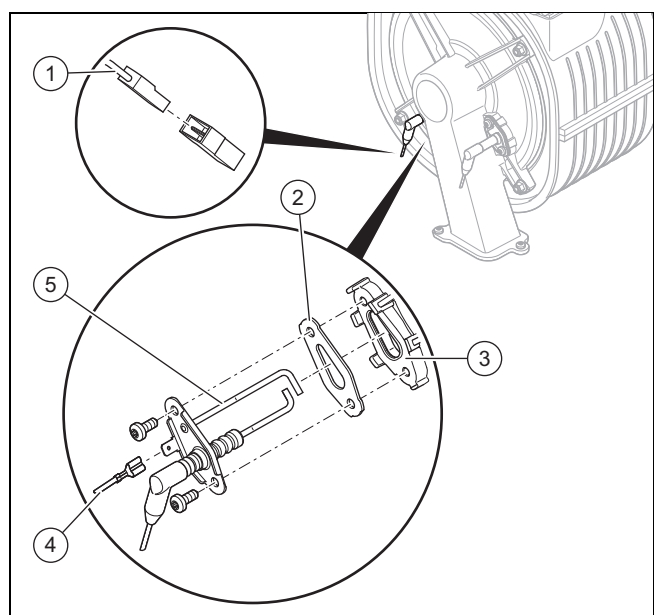


#### Gefahr!

#### Lebensgefahr durch heiße Abgase!

Dichtungen, Schrauben und Dämmungen an der Regelungselektrode und der Brennkammer dürfen nicht beschädigt sein.

- ▶ Vermeiden Sie die Beschädigung der Brenner-Dämmmatte an der Rückwand des Brennkammerdeckels.
- ▶ Wechseln Sie die Brenner-Dämmmatte aus, sobald diese Anzeichen von Beschädigung zeigt.
- ▶ Erneuern Sie bei jedem Austausch Dichtung und Schrauben der Zündelectrode.



1. Ziehen Sie das Erdungskabel **(4)** ab.
2. Ziehen Sie den Stecker **(1)** des Kabels der Zündelectrode ab.
3. Schrauben Sie beide Schrauben heraus.
4. Fädeln Sie die Zündelectrode **(5)** vorsichtig aus dem Brennerflansch **(3)**. Achten Sie darauf, dass Sie die Brenner-Dämmmatte auf der Rückseite des Brennkammerdeckels nicht beschädigen.
5. Entfernen Sie die Dichtungsreste am Brennerflansch.
6. Setzen Sie die neue Zündelectrode mit neuer Dichtung **(2)** ein.



#### Hinweis

Berühren Sie die neue Zündelectrode nur am Keramikteil. Die Reinigung der Zündelectrode ist untersagt.

7. Schrauben Sie die Zündelectrode mit zwei neuen Schrauben fest.

- Anzugsdrehmoment: 3 Nm
- 8. Stecken Sie den Stecker der Zündleitung der Zündelektrode wieder auf.
- 9. Stecken Sie den Stecker des Erdungskabels wieder auf.

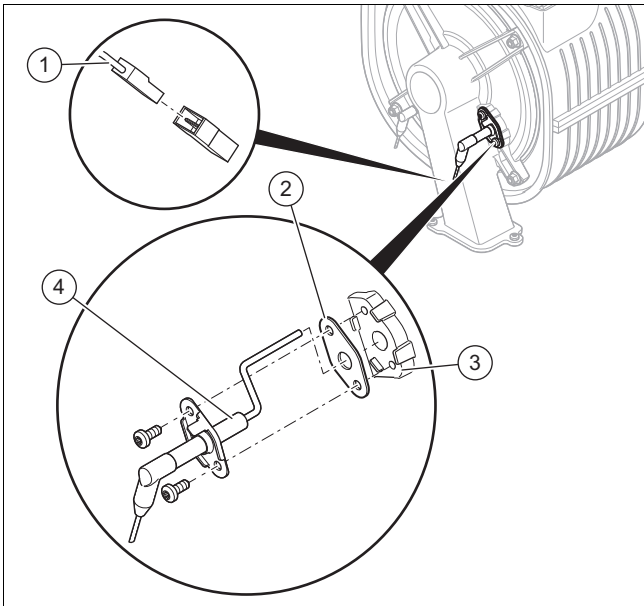
### 11.7.13 Regelungselektrode austauschen



#### **Gefahr!** **Lebensgefahr durch heiße Abgase!**

Dichtungen, Schrauben und Dämmungen an der Regelungselektrode und der Brennkammer dürfen nicht beschädigt sein.

- ▶ Vermeiden Sie die Beschädigung der Brenner-Dämmmatte an der Rückwand des Brennkammerdeckels.
- ▶ Wechseln Sie die Brenner-Dämmmatte aus, sobald diese Anzeichen von Beschädigung zeigt.
- ▶ Erneuern Sie bei jedem Austausch Dichtung und Schrauben der Regelungselektrode.



1. Ziehen Sie den Stecker (1) des Kabels der Regelungselektrode ab.
2. Schrauben Sie beide Schrauben heraus.
3. Fädeln Sie die Regelungselektrode (4) vorsichtig aus dem Brennerflansch (3). Achten Sie darauf, dass Sie die Brenner-Dämmmatte auf der Rückseite des Brennkammerdeckels nicht beschädigen.
4. Entfernen Sie die Dichtungsreste am Brennerflansch.
5. Setzen Sie die neue Regelungselektrode mit neuer Dichtung (2) ein.



**Hinweis**  
Berühren Sie die neue Regelungselektrode nur am Keramikteil. Die Reinigung der Regelungselektrode ist untersagt.

6. Schrauben Sie die Regelungselektrode mit zwei neuen Schrauben fest.

- Anzugsdrehmoment: 3 Nm
- 7. Stecken Sie den Stecker der Zündleitung der Regelungselektrode wieder auf.
- 8. Montieren Sie die Frontverkleidung. (→ Kapitel 7.10.3)
- 9. Öffnen Sie den Gasabsperrhahn.
- 10. Schließen Sie das Produkt an die Stromversorgung an.
- 11. Schalten Sie über **D.146**, den Diagnosecode **D.147** frei. (→ Kapitel 6.3)
- 12. Setzen Sie den Diagnosecode **D.147** auf **Neue Elektrode** (→ Kapitel 6.3).
- 13. Prüfen Sie den CO<sub>2</sub>- und O<sub>2</sub>-Gehalt. (→ Kapitel 7.10.4)

### 11.7.14 Kabelbäume verlegen



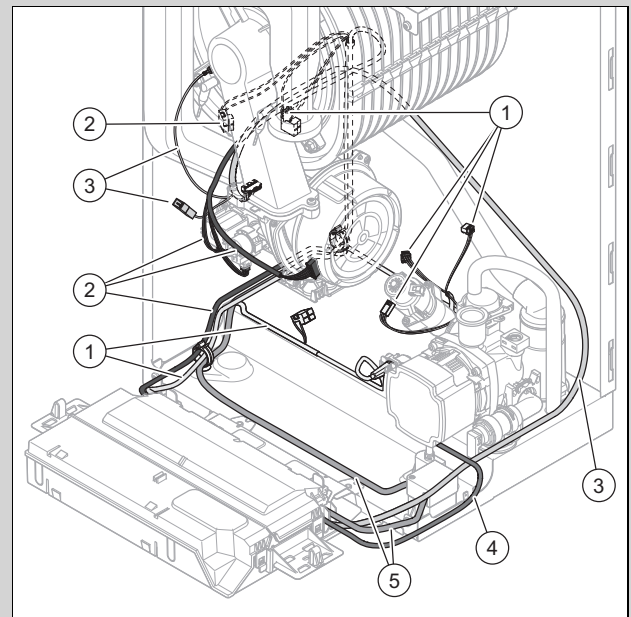
#### **Hinweis**

Hohe Temperaturen können Schäden an Kabelbäumen verursachen.

Falsche Verlegung der Kabelbäume kann zu elektromagnetischen Störungen führen.

Um Schäden und Störungen zu vermeiden, montieren Sie die Kabelbäume, wie in der Abbildung dargestellt.

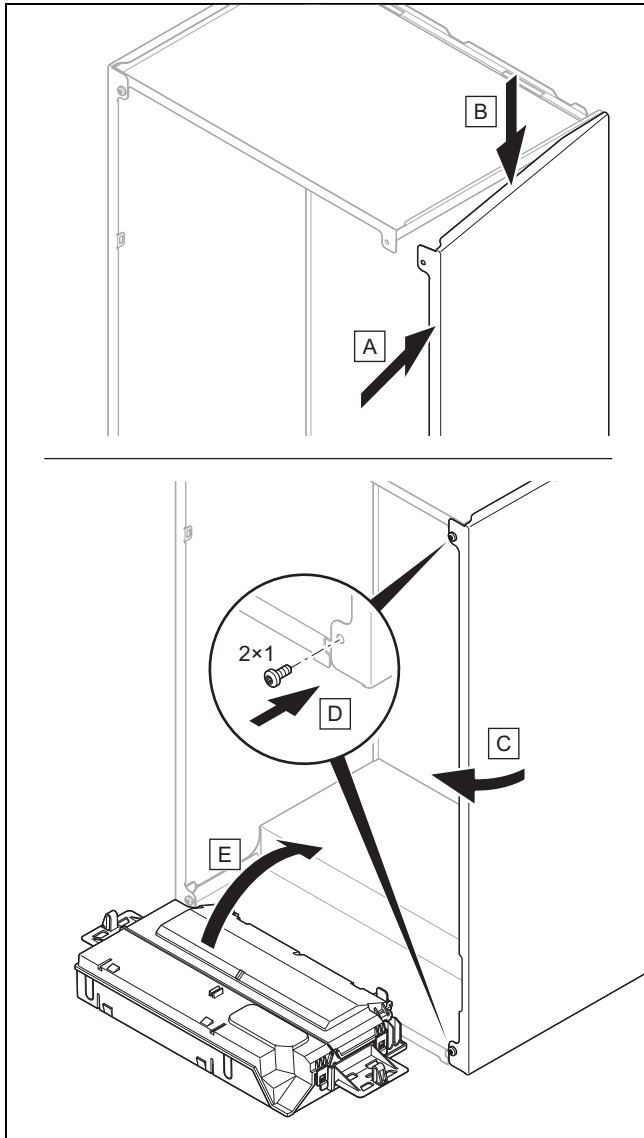
**Gültigkeit:** VC 10CS/1-5 (N-DE) ODER VC 15CS/1-5 (N-DE) ODER VC 20CS/1-5 (N-DE) ODER VC 25CS/1-5 (N-DE) ODER VC 30CS/1-5 (N-DE) ODER VCW 20/26CS/1-5 (N-DE) ODER VCW 25/32CS/1-5 (N-DE)



- |   |  |   |   |
|---|--|---|---|
| 1 | Kabelbaum Hydraulik (Flügelrad-Wasserdurchflusssensor, Wasserdrucksensor, Vorrangumschaltventil) | 2 | Kabelbaum (Gebläse, Gasarmatur, Temperatursensoren) |
|   |  | 3 | Kabelbaum Zündung                                   |
|   |  | 4 | Kabel Stecksockel                                   |
|   |  | 5 | Netzanschlusskabel                                  |

1. Montieren Sie die Kabelbäume, wie in der Abbildung dargestellt.
2. Achten Sie beim Aufstecken der Stecker auf die farbliche Kodierung.

### 11.7.15 Reparatur abschließen



1. Wenn Sie die Seitenverkleidung demontiert haben, dann montieren Sie die Seitenverkleidung, wie in der Abbildung dargestellt.
2. Schrauben Sie die Seitenverkleidung mit zwei neuen Schrauben fest.
3. Öffnen Sie alle Wartungshähne und den Gasabsperrhahn, falls noch nicht geschehen.
4. Prüfen Sie das Produkt auf Dichtheit. (→ Kapitel 7.14)
5. Montieren Sie die Frontverkleidung. (→ Kapitel 7.10.3)
6. Montieren Sie ggf. die Frontblende unterhalb des Displays.
7. Installieren Sie ggf. die Module unterhalb des Produkts (→ Installationsanleitung Modul).
8. Stellen Sie die Stromversorgung her, falls noch nicht geschehen.
9. Schalten Sie das Produkt wieder ein, falls noch nicht geschehen.

## 12 Außerbetriebnahme

### 12.1 Vorübergehend außer Betrieb nehmen

1. Drücken Sie den Geräte Hauptschalter an der Unterseite des Produkts.
  - < Das Display erlischt.
2. Schließen Sie den Gasabsperrhahn.
3. Schließen Sie bei Produkten mit angeschlossenem Warmwasserspeicher zusätzlich das Kaltwasser-Absperrventil.

### 12.2 Endgültig außer Betrieb nehmen

1. Entleeren Sie das Produkt. (→ Kapitel 10.6)
2. Drücken Sie den Geräte Hauptschalter an der Unterseite des Produkts.
  - < Das Display erlischt.
3. Trennen Sie das Produkt vom Stromnetz.
4. Schließen Sie den Gasabsperrhahn.
5. Schließen Sie bei Produkten mit angeschlossenem Warmwasserspeicher zusätzlich das Kaltwasser-Absperrventil.

## 13 Verpackung entsorgen

- ▶ Entsorgen Sie die Verpackung ordnungsgemäß.
- ▶ Beachten Sie alle relevanten Vorschriften.

## 14 Kundendienst

Kontaktdaten für unseren Kundendienst finden Sie unter der auf der Rückseite angegebenen Adresse oder unter [www.vaillant.de](http://www.vaillant.de).

## Anhang

### A Angabe der Rohrlängen zur B23P Installation



#### Hinweis

Die maximale Rohrlänge (nur gerades Rohr) entspricht der maximal erlaubten Abgasrohrlänge ohne Bögen. Wenn Bögen verwendet werden, dann muss die maximale Rohrlänge entsprechend den dynamischen Strömungseigenschaften der Bögen verringert werden. Bögen dürfen nicht direkt aufeinander folgen, da der Druckverlust auf diese Weise erhöht wird.

#### Rohrlängen B23P Installation

Länge bei $\varnothing \geq 80$ mm						
VC 10	VC 15	VC 20	VC 25	VC 30	VCW 20/26	VCW 25/32
40 m	40 m	32 m	32 m	29 m	32 m	32 m

### B Fachhandwerkerebene



#### Hinweis

Da die Codetabelle für verschiedene Produkte genutzt wird, sind einige Codes oder einige Schritte im Installationsassistenten möglicherweise nicht sichtbar.

Einstellebene	Werte		Einheit	Schrittweite, Auswahl, Erläuterung	Werkseinstellung
	min.	max.			
Zugangscode eingeben	00	99		1 (FHW-Code 17)	
Datenübersicht	aktueller Wert				
<b>Installationsassistent</b>					
→ Sprache:				auswählbare Sprachen	Länderspezifisch
→ Datum:				aktuelles Datum	
→ Uhrzeit:				aktuelle Uhrzeit	
→ Geräteerkennung (DSN)	0	250		Geräteerkennung einstellen (wird nur im doppelten Ersatzteifall von Display und Leiterplatte angezeigt)	
→ Anlage mit Wasser befüllen				Fülldruck prüfen und Heizungsanlage ggf. nachfüllen.	
→ Hydraulische Betriebsart	0	4		<b>0: Ohne Bypass <math>\Delta p</math>-konst.</b> <b>1: Ohne Byp. <math>\Delta p</math>-konst.-Kick</b> <b>2: Bypass <math>\Delta p</math>-konst.</b> <b>3: Spreizung <math>\Delta T</math></b> <b>4: Feste Pumpenstufe</b>	*
→ Verfügbaren Druck justieren			mbar	Diese Auswahl ist abhängig von der Einstellung <b>Hydraulische Betriebsart</b> .	
→ Spreizungseinstellung			K	Diese Auswahl ist abhängig von der Einstellung <b>Hydraulische Betriebsart</b> .	
→ Einstellung der Pumpenstufe			%	Diese Auswahl ist abhängig von der Einstellung <b>Hydraulische Betriebsart</b> .	
* Wählen Sie für die vor Ort befindliche Anlage den optimalen Betriebspunkt aus.					

Einstellebene	Werte		Einheit	Schrittweite, Auswahl, Erläuterung	Werkseinstellung
	min.	max.			
→ Auswahl Gasart				<b>0: Nicht ausgewählt</b> <b>1: Erdgas</b> <b>2: Propan 30/37 mbar</b> <b>3: Sondergas FR</b> <b>4: Sondergas GB</b> <b>5: Sondergas IT</b> <b>6: Propan 50 mbar</b> <b>7: Ls Gas</b> Es wird nur die Auswahl für das jeweilige Produkt angezeigt. Falls ihr Produkt auf Flüssiggas umgestellt werden kann und Flüssiggas gewählt wird, dann sind die entsprechenden Aufkleber anzubringen. (→ Kapitel 7.15)	
→ Typ der Luft-Abgas-Führung				<b>0: Einfachbelegung</b> <b>1: Mehrfachbelegung</b> (nur in Verbindung mit dem Umbausatz Luftansaugrohr mit integrierter Rückströmsicherung und Luftmassenstromsensor, → Installationsanleitung Umbausatz) Schema 1 → Kaskade Schema 2 → Geräteart C(10)3/C(12)3 Schema 3 → Geräteart C(11)3/C(13)3 Schema 4 → Geräteart C(14)3 Schema 5 → Ersatz von Produkten anderer Generationen an einer Mehrfachbelegung Überdruck und Kaskaden Gilt für Schema 5: ▶ Maximalbelastung im Warmwasserbetrieb prüfen und ggf. einstellen. ▶ Maximalbelastung im Heizbetrieb prüfen und ggf. einstellen.	
→ Witterungsgeführte Regelung				<b>0: Deaktiviert</b> <b>1: Aktiviert</b> Diese Funktion muss aktiviert werden, wenn ein Außentempersensor und kein Raumtemperaturregler installiert ist.	
→ Kontakt Fachhandwerker				<b>Firma, Telefonnummer</b>	
<b>Prüfprogramme</b>					
→ P.000 - P.008		aktueller Wert		Genauere Informationen finden Sie in der Tabelle Prüfprogramme.	
<b>Aktortest</b>					
→ T.001 - T.007		aktueller Wert		Genauere Informationen finden Sie in der Tabelle Aktortest.	
<b>Diagnosecodes</b>					
→ D.XXX - D.XXX		aktueller Wert		Genauere Informationen finden Sie in der Tabelle Diagnosecodes.	
<b>Fehlerhistorie</b>					
→ F.XXX - F.XXX		aktueller Wert		Fehlercodes werden nur dann angezeigt und können gelöscht werden, wenn Fehler aufgetreten sind. Genauere Informationen finden Sie in der Tabelle Fehlercodes.	
<b>Notbetriebshistorie</b>					
→ L.XXX - L.XXX → N.XXX - N.XXX		aktueller Wert		Reversible Codes Irreversible Codes Genauere Informationen finden Sie in der Tabelle Notbetriebcodes.	
<b>Wartungscodes</b>					
→ I.XXX - I.XXX		aktueller Wert		Genauere Informationen finden Sie in der Tabelle Wartungscodes.	
<b>Werkseinstellungen?</b>				<b>Nein, Ja</b>	
* Wählen Sie für die vor Ort befindliche Anlage den optimalen Betriebspunkt aus.					

Einstellebene	Werte		Einheit	Schrittweite, Auswahl, Erläuterung	Werkseinstellung
	min.	max.			
<b>Anlagenkonfiguration</b> (Auswahl nur möglich, wenn ein Reglermodul installiert ist)					
→ <b>Status:</b>				<b>S.XXX</b>	
→ <b>Heizen</b>	aktueller Wert		°C	<b>Vorlaufsolltemperatur:</b>	
	aktueller Wert		°C	<b>Vorlaufisttemperatur:</b>	
	10	99	°C	<b>AT-Abschaltgrenze:</b>	20
	0.10	4.00		<b>Heizkurve:</b>	1.2
	30	80	°C	<b>Min. Vorlaufsolltemperatur:</b>	30
	40	80	°C	<b>Max. Vorlaufsolltemperatur:</b>	40
→ <b>Warmwasser</b>				<b>Absenmodus: Eco, Reduziert</b>	<b>Reduziert</b>
				<b>Zirkulationsp.: Aus, An</b>	<b>Aus</b>
				<b>Legio.schutz Tag: Aus, Täglich, Wochentag</b>	<b>Aus</b>
→ <b>Estrichrocknungsprofile</b>				<b>Legio.schutz Uhrzeit:</b>	
	0	90	°C	Vorlaufsolltemperatur für Tag 1-29 anzeigen und einstellen.	
<b>Estrichrocknung</b> (Auswahl nur möglich, wenn ein Reglermodul installiert ist)				Aktiviert die Estrichrocknung für frisch verlegten Estrich entsprechend der Einstellungen unter <b>Estrichrocknungsprofile</b> . <b>Trocknung Tag:</b> <b>Estrichrocknung Temp.: °C</b>	
* Wählen Sie für die vor Ort befindliche Anlage den optimalen Betriebspunkt aus.					

## C Diagnosecodes



### Hinweis

Da die Codetabelle für verschiedene Produkte genutzt wird, sind einige Codes beim jeweiligen Produkt möglicherweise nicht sichtbar oder nicht einstellbar.

Diagnosecode	Werte		Einheit	Schrittweite, Auswahl, Erläuterung	Einstellung	
	min.	max.			Werk	Aktuell
<b>D.000</b> Maximalbelastung im Heizbetrieb	produktabhängig		kW	einstellbare Heizungsteillast: Der Einstellbereich ist in den Technischen Daten einsehbar. Nicht alle Produkte haben einen Einstellbereich. <b>auto:</b> Produkt passt max. Heizungsteillast automatisch an aktuellen Anlagenbedarf an.	<b>auto</b>	
<b>D.001</b> Nachlaufzeit Heizungspumpe	1	60	min	1 Nachlaufzeit interne Pumpe für Heizbetrieb	5	
<b>D.002</b> Maximale Brennersperrzeit	2	60	min	1 Maximale Brennersperrzeit Heizung bei 20 °C Vorlauftemperatur	20	
<b>D.003</b> Warmwassertemperatur Istwert	aktueller Wert		°C	1		
<b>D.004</b> Warmwasserspeichertemperatur	aktueller Wert		°C	Messwert des Speichertemperatursensors.		
<b>D.005</b> Heizungsvorlauftemperatur Sollwert	aktueller Wert		°C	Maximal der in <b>D.071</b> eingestellte Wert, begrenzt durch einen eBUS-Regler, falls angeschlossen.		
<b>D.006</b> Warmwassertemperatur Sollwert	aktueller Wert		°C		35	
<b>D.008</b> Status Raumthermostat (230V)				<b>Aus, An</b>		

Diagnosecode	Werte		Einheit	Schrittweite, Auswahl, Erläuterung	Einstellung	
	min.	max.			Werk	Aktuell
<b>D.009</b> Sollwert des eBUS-Reglers	aktueller Wert			Wird angezeigt, wenn ein Regler angeschlossen ist.		
<b>D.010</b> Status Heizungspumpe	aktueller Wert			<b>Aus, An</b>		
<b>D.011</b> Status externe Pumpe	aktueller Wert			<b>Aus, An</b>		
<b>D.012</b> Status Speicherladepumpe	aktueller Wert			<b>Aus, An</b>		
<b>D.013</b> Status Zirkulationspumpe	aktueller Wert			<b>Aus, An</b>		
<b>D.015</b> Pumpendrehzahl Istwert	aktueller Wert		%			
<b>D.016</b> Status Raumthermostat (24V)	aktueller Wert			<b>Aus, An</b>		
<b>D.017</b> Heizungsregelungsart				<b>Vorlauftemperaturregelung</b> <b>Rücklauftemp.regelung</b> (Wenn Sie die Rücklauftemperaturregelung aktiviert haben, dann ist die Funktion der automatischen Ermittlung der Heizleistung nicht aktiv.)	<b>Vorlauftemperaturregelung</b>	
<b>D.018</b> Betriebsart Heizungspumpe				<b>Dauerhaft</b> (Pumpe läuft während Raumthermostat-Anforderung) <b>Eco</b> (Pumpe läuft intermittierend nach Brennerbetrieb. Pumpenzyklus: 5 min an/25 min aus.)	<b>Eco</b>	
<b>D.020</b> Einstellung max. Warmwassertemperatur	50	70	°C	1 nur Produkt mit Warmwasserbereitung	70 (Heizgerät) 65 (Kombigerät)	
<b>D.021</b> Status Warmstart für WW	aktueller Wert			<b>Aus, An</b>		
<b>D.022</b> Status Warmwasseranforderung	aktueller Wert			<b>Aus, An</b>		
<b>D.023</b> Status Heizanforderung	aktueller Wert			<b>Aus, An</b>		
<b>D.025</b> Status Warmwasser-Anforderung eBUS-Regler	aktueller Wert			<b>Aus, An</b> (Wird angezeigt, wenn ein Regler angeschlossen ist.)		
<b>D.026</b> Funktion internes Zusatzrelais <b>D.027</b> Funktion externes Zubehörrelais 1 <b>D.028</b> Funktion externes Zubehörrelais 2	1	9		<b>1: Zirkulationspumpe</b> <b>2: Externe Pumpe</b> <b>3: Speicherladepumpe</b> <b>4: Dunstabzugshaube</b> <b>5: Externes Magnetventil</b> <b>6: Externe Fehlermeldung</b> <b>8: eBUS Fernbedienung</b> <b>9: Legionellenschutzpumpe</b> <b>10: Bypassventil Solarspeicher</b>	<b>2</b>	
<b>D.029</b> Durchfluss Heizkreis	aktueller Wert		l/h	Aktuelle Durchflussmenge durch Wasserdurchflusssensor		
<b>D.031</b> Automatische Füllrichtung	aktueller Wert			<b>1. Halbautomatisch</b> <b>2. Automatisch</b>		
<b>D.033</b> Gebläsedrehzahl Sollwert	aktueller Wert		U/min			
<b>D.034</b> Gebläsedrehzahl Istwert	aktueller Wert		U/min			
<b>D.035</b> Stellung 3-Wege-Ventil	aktueller Wert		%	<b>0: Position Heizen</b> <b>1: Mittelstellung</b> (Mittelposition) <b>2: Warmwasser</b>	1	

Diagnosecode	Werte		Einheit	Schrittweite, Auswahl, Erläuterung	Einstellung	
	min.	max.			Werk	Aktuell
<b>D.036</b> Durchfluss Warmwasserkreis	aktueller Wert		l/min	Aktuelle Durchflussmenge durch Flügelrad Wasserdurchflusssensor		
<b>D.039</b> Kaltwassertemperatur Istwert	aktueller Wert		°C	Warmwassereinlauftemperatur		
<b>D.040</b> Vorlauftemperatur Istwert	aktueller Wert		°C			
<b>D.041</b> Rücklauftemperatur Istwert	aktueller Wert		°C			
<b>D.043</b> Heizkurve	0,1	4,0		0,05	1,2	
<b>D.045</b> Offset Heizkurve	5	30	°C	1	21	
<b>D.047</b> Außentemperatur	aktueller Wert		°C	Nur in Verbindung mit einem Außentemperatursensor.		
<b>D.052</b> Offset Schrittmotor Gasventil	101	183		Gültig für die ersten 3 Stellen des 3- oder 5-stelligen Offsets. Offset auf der Rückseite/Unterseite der Gasarmatur angegeben.	Produkt-abhängig	
	20	70		Gültig für die letzten 2 Stellen des 3-stelligen Offsets. Offset auf der Rückseite/Unterseite der Gasarmatur angegeben.	Produkt-abhängig	
<b>D.058</b> Nachheizen Solarkreis	3	5		<b>3: Min. Sollwert WW 60 °C</b> <b>5: Auto</b> <b>Auslauftemperatur 40 °C:</b> <ul style="list-style-type: none"> <li>– Bei einer Einlauftemperatur ≤ 35 °C startet der Wärmeerzeuger, um die eingestellte Auslauftemperatur zu erreichen.</li> <li>– Bei einer Einlauftemperatur &gt; 35 °C stoppt der Wärmeerzeuger, bzw. startet nicht. Ist die Einlauftemperatur &lt; 30 °C, dann startet der Wärmeerzeuger erneut.</li> </ul> <b>Auslauftemperatur 60 °C:</b> <ul style="list-style-type: none"> <li>– Bei einer Einlauftemperatur ≤ 55 °C startet der Wärmeerzeuger, um die eingestellte Auslauftemperatur zu erreichen.</li> <li>– Bei einer Einlauftemperatur &gt; 55 °C stoppt der Wärmeerzeuger, bzw. startet nicht. Ist die Einlauftemperatur &lt; 50 °C, dann startet der Wärmeerzeuger erneut.</li> </ul> Nur für Produkte mit integrierter Warmwasserbereitung.	5	
<b>D.060</b> Anzahl Überhitzungsfehler	aktueller Wert					
<b>D.061</b> Anzahl Zündfehler	aktueller Wert					
<b>D.062</b> Nachtabsenkung	0	30	°C	1	0	
<b>D.064</b> Durchschnittliche Zündzeit	aktueller Wert		s			
<b>D.065</b> Maximale Zündzeit	aktueller Wert		s			
<b>D.066</b> Warmstart Aktivierung				<b>Warmstart deaktiviert</b> <b>Warmstart aktiviert</b>	Produkt-abhängig	



Diagnosecode	Werte		Einheit	Schrittweite, Auswahl, Erläuterung	Einstellung	
	min.	max.			Werk	Aktuell
<b>D.067</b> Restliche Brennersperrzeit	aktueller Wert		min			
<b>D.068</b> Anzahl erfolgloser Zündungen im 1. Versuch	aktueller Wert					
<b>D.069</b> Anzahl erfolgloser Zündungen im 2. Versuch	aktueller Wert					
<b>D.070</b> Einstellung 3-Wege-Ventil	0	2		<b>0: Auto</b> <b>2: Position Heizen</b> Nur für Produkte ohne integrierte Warmwasserbereitung.	0	
<b>D.071</b> Maximale Vorlauf Solltemperatur	40	80	°C	1	75	
<b>D.072</b> Pumpennachlauf nach Speicherladung	0	10	min	Interne Pumpe	2	
<b>D.073</b> Offset Sollwert Warmstart	-15	5	K	1	0	
<b>D.074</b> Legionellenschutz integrierter Speicher				<b>Aus, An</b>	<b>An</b>	
<b>D.075</b> Maximale Dauer der Speicherladung	20	90	min	1	45	
<b>D.077</b> Maximale Belastung Warmwasserbetrieb	leistungsabhängig		kW	1	max. Belastung	
<b>D.078</b> Maximale Vorlauftemperatur Sollwert Warmwasser	50	80	°C	1 <b>Hinweis</b> Der gewählte Wert muss mindestens 15 K bzw. 15 °C über dem eingestellten Speichersollwert liegen.	75	
<b>D.080</b> Betriebsstunden Heizung	aktueller Wert		h			
<b>D.081</b> Betriebsstunden Warmwasser	aktueller Wert		h			
<b>D.082</b> Brennerstarts Heizbetrieb	aktueller Wert					
<b>D.083</b> Brennerstarts Warmwasser	aktueller Wert					
<b>D.084</b> Betriebsstunden bis Wartung	„---“	7000	h	1 „---“ = deaktiviert	5000	
<b>D.085</b> Minimalbelastung des Geräts	leistungsabhängig		kW	1	min. Belastung	
<b>D.088</b> Minimaler Warmwasserdurchfluss	aktueller Wert			<b>1,5 l/min (ohne Verz.)</b> <b>3,7 l/min (2 s verzögert)</b>		
<b>D.090</b> eBUS-Regler				<b>Nicht erkannt</b> <b>Erkannt</b>		
<b>D.091</b> Status DCF-Verbindung				<b>Kein Empfang</b> <b>Datenempfang</b> <b>Synchronisiert</b> <b>Gültig</b>		
<b>D.092</b> Schichtladespeicher				<b>Nicht verbunden</b> <b>Kommunikationsfehler</b> <b>Verbindung aktiv</b>		
<b>D.093</b> Geräteerkennung (DSN)	aktueller Wert				Produkt-abhängig	
<b>D.094</b> Fehlerhistorie löschen				<b>Nein, Ja</b>		

Diagnosecode	Werte		Einheit	Schrittweite, Auswahl, Erläuterung	Einstellung	
	min.	max.			Werk	Aktuell
<b>D.095</b> Softwareversionen	aktueller Wert					
<b>D.096</b> Werkseinstellungen?				<b>Nein, Ja</b>		
<b>D.098</b> Wert Kodierwiderstand				<b>Kodierwiderstand 1</b> <b>Kodierwiderstand 3</b>		
<b>D.124</b> Smart ECO aktueller Status	aktueller Wert					
<b>D.125</b> Auslauftemperatur Warmwasserspeicher	aktueller Wert		°C			
<b>D.128</b> Minimale Soll-Vorlauftemperatur Heizung	aktueller Wert		°C		40	
<b>D.129</b> Minimaler Sollwert Warmwasser	aktueller Wert		°C		40	
<b>D.145</b> Deaktivierung Erkennung Luft-Abgas-Führung blockiert	aktueller Wert			Diagnosecode zur Deaktivierung der Prüfung der Abgasblockade. Verwenden Sie diesen Diagnosecode nur dann, wenn das Produkt während der Erstinbetriebnahme den Fehlercode <b>F.035</b> anzeigt. Nachdem die Luft-Abgas-Führung überprüft und ggf. die Blockade behoben wurde, muss die Überprüfung der Abgasblockade über <b>D.145</b> deaktiviert werden.		
<b>D.146</b> Freigabe Tausch Regelungselektrode				<b>Nein, Ja</b>		
<b>D.147</b> Austausch Regelungselektrode				<b>Nein</b> <b>Neue Elektrode</b> (Auswahl <b>Neue Elektrode</b> nur möglich, wenn <b>D.146</b> freigeschaltet ist)		
<b>D.156</b> Freigabe Gasumstellung				Freigabe Gasumstellung, Gasart ausgewählt		
<b>D.157</b> Auswahl Gasart				<b>0: Nicht ausgewählt</b> <b>1: Erdgas</b> <b>2: Propan 30/37 mbar</b> <b>3: Sondergas FR</b> <b>4: Sondergas GB</b> <b>5: Sondergas IT</b> <b>6: Propan 50 mbar</b> <b>7: Ls Gas</b> Nur die Auswahl für das jeweilige Produkt wird hier angezeigt.	Produkt-abhängig	
<b>D.158</b> Einstellung Gas-Luftverhältnis	0	-5		<b>0: Standardwert</b> <b>-1: Abmagerung 1</b> <b>-2: Abmagerung 2</b> <b>-3: Abmagerung 3</b> <b>-4: Abmagerung 4</b> <b>-5: Abmagerung 5</b> Nur bei Erdgasbetrieb.	0	
<b>D.159</b> Sperrzeit Umschaltvorgang				<b>Deaktiviert, Aktiviert</b> Sperrzeit Umschaltvorgang zwischen Warmwasser- und Heizbetrieb.	<b>Aktiviert</b>	
<b>D.160</b> Wasserdruck Sollwert	1,0	2,0	bar	0,1 Produktabhängig	1,5	
<b>D.161</b> Wartungsdatum	aktueller Wert				Aktuelles Datum + 1 Jahr	

Diagnosecode	Werte		Einheit	Schrittweite, Auswahl, Erläuterung	Einstellung	
	min.	max.			Werk	Aktuell
<b>D.162</b> Witterungsgeführte Regelung				<b>0: Deaktiviert</b> <b>1: Aktiviert</b> Gilt nur, wenn ein Außentemperatursensor und kein Raumtemperaturregler installiert ist. Produktabhängig	1	
<b>D.163</b> Funktion internes Zubehörrelais 2				<b>1: Zirkulationspumpe</b> <b>11: Autom. Fülleinrichtung</b> Bei Produkten mit einer automatischen Fülleinrichtung ist die Werkeinstellung 11 eingestellt.	Produktabhängig	
<b>D.164</b> Abgasinstallation Einfachbelegung	-5	5		Um die Druckverluste durch die Luft-Abgas-Führung zu kompensieren, ist eine Einstellung im Installationsassistenten (länderspezifisch) oder des Diagnosecodes <b>D.164</b> erforderlich.	0	
<b>D.166</b> ADC Fehlerindex	0	20		<b>1:</b> Vorlauftemperatursensor prüfen <b>2:</b> Rücklauftemperatursensor prüfen <b>5:</b> Kodierwiderstand Wärmeezelle prüfen <b>6:</b> Regelungselektrode prüfen <b>7-8:</b> Zündelektrode prüfen <b>9:</b> Warmwasser Einlauftemperatursensor prüfen <b>15:</b> Kodierwiderstand Lüfter prüfen <b>17, 19, 20:</b> Regelungselektrode prüfen		
<b>D.167</b> Verbindung Speicher	0	1		<b>0: Speicher nicht angeschl.</b> <b>1: Speicher angeschlossen</b>	0	
<b>D.170</b> Hydraulische Betriebsart	0	4		<b>0: Ohne Bypass <math>\Delta p</math>-konst.</b> <b>1: Ohne Byp. <math>\Delta p</math>-konst.-Kick</b> <b>2: Bypass <math>\Delta p</math>-konst.</b> <b>3: Spreizung <math>\Delta T</math></b> <b>4: Feste Pumpenstufe</b> Die Diagnosecodes <b>D.171 - D.175</b> beziehen sich auf die Auswahl in <b>D.170</b> .	Produktabhängig	
<b>D.171</b> Sollwert Druckniveau	100	400	mbar	Gültig für <b>Ohne Bypass <math>\Delta p</math>-konst., Ohne Byp. <math>\Delta p</math>-konst.-Kick</b> und <b>Bypass <math>\Delta p</math>-konst.</b>	200	
<b>D.172</b> Sollwert Spreizung	aktueller Wert		K	Gültig für <b>Spreizung <math>\Delta T</math></b> .	20	
<b>D.173</b> Minimales Druckniveau	aktueller Wert		mbar	Gültig für <b>Spreizung <math>\Delta T</math></b> .	100	
<b>D.174</b> Maximales Druckniveau	aktueller Wert		mbar	Gültig für <b>Ohne Byp. <math>\Delta p</math>-konst.-Kick, Bypass <math>\Delta p</math>-konst. und Spreizung <math>\Delta T</math></b> .	400	
<b>D.175</b> Pumpenstufe	aktueller Wert		%	10 Gültig für <b>Feste Pumpenstufe</b> .	100	
<b>D.182</b> Offset Schrittmotor Gasarmatur 2	1	80		Gültig für die letzten beiden Stellen von Gasarmaturen mit einem Offset mit 5 Stellen. Offset auf der Rückseite/Unterseite der Gasarmatur angeben. Gültig für Produkte mit der eingestellten Gasart Flüssiggas.	Produktabhängig	
<b>D.185</b> Konfiguration der Belegungsart	0	1		<b>0: Einfachbelegung</b> <b>1: Mehrfachbelegung</b> Auswahl <b>Mehrfachbelegung</b> nur möglich, wenn <b>D.187</b> freigeschaltet ist.	0	

Diagnosecode	Werte		Einheit	Schrittweite, Auswahl, Erläuterung	Einstellung	
	min.	max.			Werk	Aktuell
<b>D.186</b> Schema Mehrfachbelegung	0	5		<b>0:</b> nicht ausgewählt <b>1: Schema 1</b> <b>2: Schema 2</b> <b>3: Schema 3</b> <b>4: Schema 4</b> <b>5: Schema 5</b> (Nur sichtbar, wenn unter <b>D.185 Mehrfachbelegung</b> ausgewählt ist. Nur die Auswahl für das jeweilige Produkt wird hier angezeigt.)	0	
<b>D.187</b> Freigabe Abgasanlage Konfig.				<b>Freischalten</b> <b>Ausgewählt</b> (nur sichtbar, wenn Umbauset Luftansaugrohr mit integrierter Rückströmsicherung und Luftmassenstromsensor montiert ist)	Produkt-abhängig	

## D Statuscodes



### Hinweis

Da die Codetabelle für verschiedene Produkte genutzt wird, sind einige Codes beim jeweiligen Produkt möglicherweise nicht sichtbar.

Code	Bedeutung
<b>S.000</b>	Für den Heizbetrieb liegt keine Anforderung vor.
<b>S.001</b>	Der Heizbetrieb ist aktiv und das Gebläse befindet sich im Vorlauf.
<b>S.002</b>	Der Heizbetrieb ist aktiv und die Heizungspumpe befindet sich im Vorlauf.
<b>S.003</b>	Der Heizbetrieb ist aktiv und das Gerät zündet.
<b>S.004</b>	Der Heizbetrieb ist aktiv und der Brenner ist in Betrieb.
<b>S.005</b>	Der Heizbetrieb ist aktiv und die Heizungspumpe und das Gebläse befinden sich im Nachlauf.
<b>S.006</b>	Der Heizbetrieb ist aktiv und das Gebläse befindet sich im Nachlauf.
<b>S.007</b>	Der Heizbetrieb ist aktiv und die Heizungspumpe befindet sich im Nachlauf.
<b>S.008</b>	Der Heizbetrieb ist aktiv und das Gerät befindet sich in der Brennersperzeit.
<b>S.009</b>	Der Heizbetrieb ist aktiv und das Gerät führt eine automatische Driftadaptation der Regelungselektrode durch, um die Alterung der Elektrode auszugleichen.
<b>S.010</b>	Für eine Warmwasser-Zapfung liegt keine Anforderung vor.
<b>S.011</b>	Die Warmwasser-Zapfung ist aktiv und das Gebläse befindet sich im Anlauf.
<b>S.012</b>	Die Warmwasser-Zapfung ist aktiv und die Heizungspumpe befindet sich im Vorlauf.
<b>S.013</b>	Die Warmwasser-Zapfung ist aktiv und das Gerät zündet.
<b>S.014</b>	Die Warmwasser-Zapfung ist aktiv und der Brenner ist in Betrieb.
<b>S.015</b>	Die Warmwasser-Zapfung ist aktiv und Heizungspumpe und Gebläse befinden sich im Nachlauf.
<b>S.016</b>	Die Warmwasser-Zapfung ist aktiv und das Gebläse befindet sich im Nachlauf.
<b>S.017</b>	Die Warmwasser-Zapfung ist aktiv und die Heizungspumpe befindet sich im Nachlauf.
<b>S.019</b>	Die Warmwasser-Zapfung ist aktiv und das Gerät führt eine automatische Driftadaptation der Regelungselektrode durch, um die Alterung der Elektrode auszugleichen.
<b>S.020</b>	Für die Warmwasser-Speicherladung liegt keine Anforderung vor.
<b>S.021</b>	Die Warmwasser-Speicherladung ist aktiv und das Gebläse läuft an.
<b>S.022</b>	Die Warmwasser-Speicherladung ist aktiv und die Pumpe befindet sich im Vorlauf.
<b>S.023</b>	Die Warmwasser-Speicherladung ist aktiv und das Gerät zündet.
<b>S.024</b>	Die Warmwasser-Speicherladung ist aktiv und der Brenner ist in Betrieb.
<b>S.025</b>	Die Warmwasser-Speicherladung ist aktiv und die Pumpe und das Gebläse befinden sich im Nachlauf.
<b>S.026</b>	Die Warmwasser-Speicherladung ist aktiv und das Gebläse befindet sich im Nachlauf.
<b>S.027</b>	Die Warmwasser-Speicherladung ist aktiv und die Heizungspumpe befindet sich im Nachlauf.
<b>S.028</b>	Die Warmwasser-Speicherladung ist aktiv und das Gerät befindet sich in der Brennersperzeit.

Code	Bedeutung
S.029	Die Warmwasser-Speicherladung ist aktiv und das Gerät führt eine automatische Driftadaptation der Ionisationselektrode durch, um die Alterung der Elektrode auszugleichen.
S.030	Es liegt keine Anforderung des Thermostats vor. Der Heizbetrieb ist blockiert.
S.031	Der Heizbetrieb ist deaktiviert und es liegt keine Warmwasseranforderung an.
S.032	Das Gebläse wird aufgrund einer zu hohen Drehzahlabweichung neu gestartet.
S.034	Die Frostschutzfunktion ist aktiv.
S.039	Fußboden-Anlegethermostat oder Kondensatpumpe blockieren den Brennerbetrieb. Das Gerät befindet sich in einer Wartezeit.
S.041	Der Wasserdruck im Heizungssystem ist zu hoch.
S.042	Eine externe Einheit (z. B. Kondensatpumpe oder externe Abgasklappe) blockieren den Brennerbetrieb. Das Gerät befindet sich in einer Wartezeit.
S.054	Aufgrund von Wassermangel befindet sich das Gerät in einer Wartezeit.
S.057	Der Notbetrieb der Verbrennungsregelung blockiert den Brennerbetrieb. Das Gerät befindet sich in einer Wartezeit.
S.059	Wärmeanforderung vorhanden. Die Umlaufwassermenge ist für einen Brennerstart nicht ausreichend.
S.088	Das Entlüftungsprogramm ist aktiv.
S.091	Der Präsentationsmodus mit limitierter Funktionalität ist aktiv.
S.092	Der Selbsttest der Umlaufwassermenge ist aktiv.
S.093	Eine Abgasmessung ist aktuell nicht möglich.
S.096	Der Selbsttest für den Rücklauftemperatursensor ist aktiv. Die Heizanforderungen sind blockiert.
S.097	Der Selbsttest für den Wasserdrucksensor ist aktiv. Die Heizanforderungen sind blockiert.
S.098	Der Selbsttest für Vor- & Rücklauftemperatursensor ist aktiv. Die Heizanforderungen sind blockiert.
S.109	Der Standby-Modus ist aktiv.
S.175	Der Installationsassistent wird durchgeführt und alle Anforderungen sind blockiert.
S.199	Das Gerät wird automatisch mit Wasser befüllt.
S.326	Der hydraulische Sensor- und Aktortest ist aktiv.
S.328	Die externe Pumpe läuft permanent und ist nicht mit dem Gerät verbunden.
S.335	Es wird überprüft, ob eine Abgasblockade vorhanden ist.
S.341	Das Gerät verringert temporär die Belastung auf die minimale Modulation aufgrund eines langen permanenten Brennerbetriebs.
S.599	Das Gerät hat einen Fehler.

## E Fehlercodes



### Hinweis

Da die Codetabelle für verschiedene Produkte genutzt wird, sind einige Codes beim jeweiligen Produkt möglicherweise nicht sichtbar.



### Hinweis

Aufgrund eines Kondensat-Blockadetests nach dem letzten Zündversuch erscheinen die Fehlermeldungen **F.028**, **F.029** und **F.347** verzögert. Fehleranzeigen abwarten!

Code/Bedeutung	mögliche Ursache	Maßnahme
<b>F.000</b> Das Signal des Vorlauftemperatursensors ist unterbrochen.	Fehler in der elektrischen Anbindung des Vorlauftemperatursensors	▶ Prüfen und tauschen Sie ggf. Sie den Kabelbaum zwischen Leiterplatte und Sensor inklusive aller Steckverbindungen.
	Vorlauftemperatursensor defekt	▶ Prüfen und tauschen Sie ggf. den Vorlauftemperatursensor aus.
<b>F.001</b> Das Signal des Rücklauftemperatursensors ist unterbrochen.	Fehler in der elektrischen Anbindung des Rücklauftemperatursensors	▶ Prüfen und tauschen Sie ggf. den Kabelbaum zwischen Leiterplatte und Sensor inklusive aller Steckverbindungen.
	Rücklauftemperatursensor defekt	▶ Prüfen und tauschen Sie ggf. den Rücklauftemperatursensor aus.

Code/Bedeutung	mögliche Ursache	Maßnahme
<b>F.002</b> Das Signal des Warmwasseranschluss-Temperatursensors ist unterbrochen.	Fehler in elektrischer Anbindung des Warmwasser-Temperatursensors	▶ Prüfen und tauschen Sie ggf. den Kabelbaum zwischen Leiterplatte und Sensor inklusive aller Steckverbindungen.
	Warmwasser-Temperatursensor defekt	▶ Prüfen und tauschen Sie ggf. den Warmwasser-Temperatursensor aus.
<b>F.003</b> Das Signal des Speichertemperatursensors ist unterbrochen.	Fehler in elektrischer Anbindung des Speichertemperatursensors	▶ Prüfen und tauschen Sie ggf. den Kabelbaum zwischen Leiterplatte und Sensor inklusive aller Steckverbindungen.
	Speichertemperatursensor defekt	▶ Prüfen und tauschen Sie ggf. den Speichertemperatursensor aus.
<b>F.010</b> Der Vorlauftemperatursensor ist kurzgeschlossen.	Fehler in der elektrischen Anbindung des Vorlauftemperatursensors	▶ Prüfen und tauschen Sie ggf. Sie den Kabelbaum zwischen Leiterplatte und Sensor inklusive aller Steckverbindungen.
	Vorlauftemperatursensor defekt	▶ Prüfen und tauschen Sie ggf. den Vorlauftemperatursensor aus.
<b>F.011</b> Der Rücklauftemperatursensor ist kurzgeschlossen.	Fehler in der elektrischen Anbindung des Rücklauftemperatursensors	▶ Prüfen und tauschen Sie ggf. den Kabelbaum zwischen Leiterplatte und Sensor inklusive aller Steckverbindungen.
	Rücklauftemperatursensor defekt	▶ Prüfen und tauschen Sie ggf. den Rücklauftemperatursensor aus.
<b>F.012</b> Der Warmwasseranschluss-Temperatursensor ist kurzgeschlossen.	Fehler in elektrischer Anbindung des Warmwasser-Temperatursensors	▶ Prüfen und tauschen Sie ggf. den Kabelbaum zwischen Leiterplatte und Sensor inklusive aller Steckverbindungen.
	Warmwasser-Temperatursensor defekt	▶ Prüfen und tauschen Sie ggf. den Warmwasser-Temperatursensor aus.
<b>F.013</b> Der Speichertemperatursensor ist kurzgeschlossen.	Fehler in elektrischer Anbindung des Speichertemperatursensors	▶ Prüfen und tauschen Sie ggf. den Kabelbaum zwischen Leiterplatte und Sensor inklusive aller Steckverbindungen.
	Speichertemperatursensor defekt	▶ Prüfen und tauschen Sie ggf. den Speichertemperatursensor aus.
<b>F.020</b> Der Sicherheitstemperaturbegrenzer (STB) unterbricht die Gasventilsteuerung. Das Gasventil wurde geschlossen, weil die Temperatur des Vorlauf- oder Rücklauftemperatursensors den Maximalgrenzwert überschritten hat.	Im Produkt ist zu wenig/kein Wasser.	1. Befüllen Sie die Heizungsanlage. 2. Prüfen Sie das Produkt und das System auf Leckagen.
	Fehler in der elektrischen Anbindung des Vorlauftemperatursensors	▶ Prüfen und tauschen Sie ggf. Sie den Kabelbaum zwischen Leiterplatte und Sensor inklusive aller Steckverbindungen.
	Fehler in der elektrischen Anbindung des Rücklauftemperatursensors	▶ Prüfen und tauschen Sie ggf. den Kabelbaum zwischen Leiterplatte und Sensor inklusive aller Steckverbindungen.
	Vorlauftemperatursensor defekt	▶ Prüfen und tauschen Sie ggf. den Vorlauftemperatursensor aus.
	Rücklauftemperatursensor defekt	▶ Prüfen und tauschen Sie ggf. den Rücklauftemperatursensor aus.
	Die Pumpe ist defekt.	▶ Prüfen und tauschen Sie ggf. die Pumpe aus.
	3-Wege-Umschaltventil defekt oder blockiert	▶ Prüfen und tauschen Sie ggf. das 3-Wege-Umschaltventil aus.
	Wasserdrucksensor defekt	▶ Prüfen und tauschen Sie ggf. den Wasserdrucksensor aus.
	Volumenstromsensor defekt	▶ Prüfen und tauschen Sie ggf. den Volumenstromsensor aus.
	Schwarzentladung über Zündkabel, Zündstecker oder Zündelektrode	▶ Prüfen Sie Zündkabel, Zündstecker und Zündelektrode.
<b>F.022</b> Es ist kein oder zu wenig Wasser im Produkt oder der Wasserdruck ist zu niedrig.	Im Produkt ist zu wenig/kein Wasser.	1. Befüllen Sie die Heizungsanlage. 2. Prüfen Sie das Produkt und das System auf Leckagen.
	Fehler in der elektrischen Anbindung des Wasserdrucksensors	▶ Prüfen und tauschen Sie ggf. den Kabelbaum zwischen Leiterplatte und Sensor inklusive aller Steckverbindungen.
	Kabel zur Pumpe/zum Wasserdrucksensor lose/nicht gesteckt/defekt	▶ Prüfen Sie das Kabel zur Pumpe/zum Wasserdrucksensor.
	Wasserdrucksensor defekt	▶ Prüfen und tauschen Sie ggf. den Wasserdrucksensor aus.
	Pumpenbetrieb gestört	▶ Prüfen und tauschen Sie ggf. das Kabel zur Pumpe/zum Wasserdrucksensor.
	Magnetventil der automatischen Füllleinrichtung defekt	▶ Prüfen Sie die automatische Füllleinrichtung und tauschen Sie die Füllleinrichtung ggf. aus.
	Internes Ausdehnungsgefäß defekt	▶ Prüfen Sie das interne Ausdehnungsgefäß und tauschen Sie es ggf. aus.

Code/Bedeutung	mögliche Ursache	Maßnahme
<b>F.023</b> Die Temperaturspreizung zwischen Vor-/ Rücklauf ist zu groß.	Luft im Produkt	▶ Entlüften Sie die Heizungsanlage.
	Fehler in der elektrischen Anbindung des Vorlauftemperatursensors	▶ Prüfen und tauschen Sie ggf. Sie den Kabelbaum zwischen Leiterplatte und Sensor inklusive aller Steckverbindungen.
	Fehler in der elektrischen Anbindung des Rücklauftemperatursensors	▶ Prüfen und tauschen Sie ggf. den Kabelbaum zwischen Leiterplatte und Sensor inklusive aller Steckverbindungen.
	Vorlauftemperatursensor defekt	▶ Prüfen und tauschen Sie ggf. den Vorlauftemperatursensor aus.
	Rücklauftemperatursensor defekt	▶ Prüfen und tauschen Sie ggf. den Rücklauftemperatursensor aus.
	Pumpe blockiert	▶ Prüfen Sie die Pumpe auf Funktionsfähigkeit.
	Pumpe läuft in Minderleistung	▶ Prüfen Sie die Pumpe auf Funktionsfähigkeit.
	3-Wege-Umschaltventil defekt oder blockiert	▶ Prüfen und tauschen Sie ggf. das 3-Wege-Umschaltventil aus.
	Internes Ausdehnungsgefäß defekt	▶ Prüfen Sie das interne Ausdehnungsgefäß und tauschen Sie es ggf. aus.
<b>F.024</b> Der Temperaturanstieg ist zu schnell.	Luft im Produkt	▶ Entlüften Sie die Heizungsanlage.
	Anlagendruck zu gering	▶ Prüfen Sie den Anlagendruck.
	Fehler in der elektrischen Anbindung des Vorlauftemperatursensors	▶ Prüfen und tauschen Sie ggf. Sie den Kabelbaum zwischen Leiterplatte und Sensor inklusive aller Steckverbindungen.
	Fehler in der elektrischen Anbindung des Rücklauftemperatursensors	▶ Prüfen und tauschen Sie ggf. den Kabelbaum zwischen Leiterplatte und Sensor inklusive aller Steckverbindungen.
	Vorlauftemperatursensor defekt	▶ Prüfen und tauschen Sie ggf. den Vorlauftemperatursensor aus.
	Rücklauftemperatursensor defekt	▶ Prüfen und tauschen Sie ggf. den Rücklauftemperatursensor aus.
	Pumpe blockiert	▶ Prüfen Sie die Pumpe auf Funktionsfähigkeit.
	Pumpe läuft in Minderleistung	▶ Prüfen Sie die Pumpe auf Funktionsfähigkeit.
	3-Wege-Umschaltventil defekt oder blockiert	▶ Prüfen und tauschen Sie ggf. das 3-Wege-Umschaltventil aus.
	Internes Ausdehnungsgefäß defekt	▶ Prüfen Sie das interne Ausdehnungsgefäß und tauschen Sie es ggf. aus.
<b>F.025</b> Die Abgastemperatur ist zu hoch.	Kabelbaum defekt	▶ Prüfen und tauschen Sie ggf. den Kabelbaum inkl. aller Steckverbindungen (Leiterplatte Stecker X20, Kontakt 14/15).
	wenn vorhanden: Abgastemperaturwächter hat ausgelöst	▶ Prüfen und tauschen Sie ggf. den Abgastemperaturwächter.
<b>F.027</b> Ein Flammensignal wurde erkannt, während der Brenner aus ist.	Gasmagnetventil undicht	▶ Prüfen Sie die Gasarmatur auf Funktionsfähigkeit und tauschen diese ggf. aus.
	Leiterplatte defekt	▶ Tauschen Sie die Leiterplatte aus.
<b>F.028</b> Das Flammensignal wurde während der Zündphase nicht erkannt.	Harte Zündung erfolgt	1. Prüfen Sie Wärmetauscher, Siphon, Siphonadapter, Siphonschlauch (Verbindung zwischen Primär-Wärmetauscher und Siphon, sowie Siphonschlauch außerhalb des Produkts), Abgasrohradapter, Gerätegehäuse, Frontverkleidung und Seitenteile auf mögliche Beschädigungen. 2. Tauschen Sie beschädigte Teile nach Bedarf unbedingt aus.
	Gasabsperrhahn geschlossen	▶ Öffnen Sie den Gasabsperrhahn.
	Gasanschlussdruck zu gering	▶ Prüfen Sie den Gasanschlussdruck.
	Luft in der Gasleitung (z. B. bei Erstinbetriebnahme)	▶ Entstören Sie das Gerät einmalig.
	Falsche Gasart eingestellt	▶ Prüfen Sie die Gasart und Gasarteneinstellung unter <b>D.156</b> und <b>D.157</b> .
	Offset Gasarmatur in <b>D.052</b> und ggf. <b>D.182</b> falsch hinterlegt	▶ Prüfen Sie die Offset-Einstellung der Gasarmatur.
	Luftansaugrohr blockiert	▶ Prüfen und tauschen Sie ggf. das Luftansaugrohr.

Code/Bedeutung	mögliche Ursache	Maßnahme
<b>F.028</b> Das Flammensignal wurde während der Zündphase nicht erkannt.	Zündung fehlgeschlagen	<ol style="list-style-type: none"> <li>1. Prüfen Sie die Zündung mit Prüfprogramm <b>P.021</b>.</li> <li>2. Produkt startet: Zündelektrode, Zündtrafo, Gasarmatur und Lüfter funktionieren, Gas strömt und Gasmenge ist korrekt, keine Blockade oder Rezirkulation festzustellen.</li> <li>3. Produkt startet nicht und zeigt wieder <b>F.028</b>: Führen Sie die nächsten Ursachenprüfungen durch.</li> </ol>
	Gasfließdruck zu gering	▶ Prüfen Sie den Gasfließdruck und den externen Gasdruckwächter.
	Regelungselektrode hat Kontakt zum Brenner	<ol style="list-style-type: none"> <li>1. Prüfen Sie den Abstand zwischen Regelungselektrode und Brenner.</li> <li>2. Prüfen und tauschen Sie ggf. die Regelungselektrode aus.</li> </ol>
	Zündelektrode defekt	▶ Prüfen und tauschen Sie ggf. die Zündelektrode aus.
	Brenner defekt	▶ Prüfen und tauschen Sie ggf. den Brenner.
	Kondensatpumpe (falls vorhanden) defekt	▶ Prüfen und reinigen Sie die Kondensatpumpe. Tauschen Sie die Kondensatpumpe ggf. aus.
	Gasarmatur defekt/Falsche ET-Gasarmatur	▶ Prüfen und tauschen Sie ggf. die Gasarmatur.
	Unterbrechung im Kabelbaum	▶ Prüfen und tauschen Sie ggf. den Kabelbaum inkl. aller Steckverbindungen.
	Erdung fehlerhaft	▶ Prüfen Sie die Erdung des Produkts.
	Ionisationsstrom unterbrochen	▶ Prüfen Sie die Regelungselektrode, das Verbindungskabel und die Steckverbindung.
	Störung im Abgasweg durch Rezirkulation oder Abgasblockade	▶ Prüfen Sie den kompletten Abgasweg.
	Zündtransformator nicht angeschlossen	▶ Prüfen Sie den Stecker und die Steckverbindung.
	Zündtransformator defekt	▶ Prüfen Sie den Zündtransformator auf Funktionsfähigkeit und tauschen Sie ihn ggf. aus.
	Leiterplatte defekt	▶ Tauschen Sie die Leiterplatte aus.
<b>F.029</b> Die Zündung nach einem Flammenausfall während des Betriebs war erfolglos.	Kondensat in Brennkammer wegen eines verstopften Kondensatablaufs	<ol style="list-style-type: none"> <li>1. Prüfen und reinigen Sie ggf. die Kondensatablaufleitung inkl. Siphon.</li> <li>2. Prüfen Sie die Brennkammer (Elektroden, Dämmmatten, Brenner).</li> <li>3. Tauschen Sie ggf. die Dämmmatten in der Brennkammer.</li> </ol>
	Gaszufuhr unterbrochen	▶ Prüfen Sie die Gaszufuhr.
	Störung im Abgasweg durch Rezirkulation oder Abgasblockade	▶ Prüfen Sie den kompletten Abgasweg.
	Erdung fehlerhaft	▶ Prüfen Sie die Erdung des Produkts.
	Luftansaugrohr blockiert	▶ Prüfen und tauschen Sie ggf. das Luftansaugrohr.
	Zündaussetzer	▶ Prüfen Sie den Zündtransformator auf Funktionsfähigkeit.
	Kondensatpumpe (falls vorhanden) defekt	▶ Prüfen und reinigen Sie die Kondensatpumpe. Tauschen Sie die Kondensatpumpe ggf. aus.
	Regelungselektrode hat Kontakt zum Brenner	<ol style="list-style-type: none"> <li>1. Prüfen Sie den Abstand zwischen Regelungselektrode und Brenner.</li> <li>2. Prüfen und tauschen Sie ggf. die Regelungselektrode aus.</li> </ol>
	Brenner defekt	▶ Prüfen und tauschen Sie ggf. den Brenner.
	Unterbrechung im Kabelbaum	▶ Prüfen und tauschen Sie ggf. den Kabelbaum inkl. aller Steckverbindungen.
	Zündelektrode defekt	▶ Prüfen und tauschen Sie ggf. die Zündelektrode aus.
	Gasarmatur defekt/Falsche ET-Gasarmatur	▶ Prüfen und tauschen Sie ggf. die Gasarmatur.
	Kondensat in Brennkammer wegen eines verstopften Kondensatablaufs	<ol style="list-style-type: none"> <li>1. Prüfen und reinigen Sie ggf. die Kondensatablaufleitung inkl. Siphon.</li> <li>2. Prüfen Sie die Brennkammer (Elektroden, Dämmmatten, Brenner).</li> <li>3. Tauschen Sie ggf. die Dämmmatten in der Brennkammer.</li> </ol>
	<b>F.032</b> Die Gebläsedrehzahl ist außerhalb der Toleranz.	Fehler in der elektrischen Anbindung des Gebläses
Gebläse blockiert		▶ Prüfen Sie das Gebläse auf Funktionsfähigkeit.



Code/Bedeutung	mögliche Ursache	Maßnahme
<b>F.032</b> Die Gebläsedrehzahl ist außerhalb der Toleranz.	Gebläse defekt	▶ Prüfen und tauschen Sie ggf. das Gebläse aus.
	Störung im Abgasweg durch Rezirkulation oder Abgasblockade	▶ Prüfen Sie den kompletten Abgasweg.
	Leiterplatte defekt	▶ Tauschen Sie die Leiterplatte aus.
<b>F.035</b> Die Luft-Abgas-Führung ist blockiert.	Luft-Abgas-Führung bei Erst-inbetriebnahme blockiert	▶ Prüfen Sie den kompletten Abgasweg und deaktivieren Sie anschließend <b>D.145</b> .
	Luftansaugrohr blockiert	▶ Prüfen und tauschen Sie ggf. das Luftansaugrohr.
	Gasfließdruck zu gering	▶ Prüfen Sie den Gasfließdruck und den externen Gasdruckwächter.
	Störung im Abgasweg durch Rezirkulation oder Abgasblockade	▶ Prüfen Sie den kompletten Abgasweg.
	Kondensat in Brennkammer wegen eines verstopften Kondensatablaufs	1. Prüfen und reinigen Sie ggf. die Kondensatablaufleitung inkl. Siphon. 2. Prüfen Sie die Brennkammer (Elektroden, Dämmmatten, Brenner). 3. Tauschen Sie ggf. die Dämmmatten in der Brennkammer.
	Kondensatpumpe (falls vorhanden) defekt	▶ Prüfen und reinigen Sie die Kondensatpumpe. Tauschen Sie die Kondensatpumpe ggf. aus.
	Verbrennungsluftzufuhr nicht ausreichend	▶ Prüfen Sie die Verbrennungsluftzufuhr.
	Regelungselektrode defekt	▶ Prüfen und tauschen Sie ggf. die Regelungselektrode aus.
	Brenner defekt	▶ Prüfen und tauschen Sie ggf. den Brenner.
	Gasarmatur defekt/Falsche ET-Gasarmatur	▶ Prüfen und tauschen Sie ggf. die Gasarmatur.
<b>F.040</b> Die Luftzahl ist zu gering.	Störung im Abgasweg durch Rezirkulation oder Abgasblockade	▶ Prüfen Sie den kompletten Abgasweg.
	Luftansaugrohr blockiert	▶ Prüfen und tauschen Sie ggf. das Luftansaugrohr.
	Kondensat in Brennkammer wegen eines verstopften Kondensatablaufs	1. Prüfen und reinigen Sie ggf. die Kondensatablaufleitung inkl. Siphon. 2. Prüfen Sie die Brennkammer (Elektroden, Dämmmatten, Brenner). 3. Tauschen Sie ggf. die Dämmmatten in der Brennkammer.
	Kondensatpumpe (falls vorhanden) defekt	▶ Prüfen und reinigen Sie die Kondensatpumpe. Tauschen Sie die Kondensatpumpe ggf. aus.
	Falsche Gasart eingestellt	▶ Prüfen Sie die Gasart und Gasarteneinstellung unter <b>D.156</b> und <b>D.157</b> .
	Offset Gasarmatur in <b>D.052</b> und ggf. <b>D.182</b> falsch hinterlegt	▶ Prüfen Sie die Offset-Einstellung der Gasarmatur.
	Fehler in der elektrischen Anbindung der Gasarmatur	▶ Prüfen und tauschen Sie ggf. den Kabelbaum zur Gasarmatur.
	Gasarmatur elektrisch nicht angeschlossen/fehlerhaft angeschlossen	▶ Prüfen Sie den elektrischen Anschluss der Gasarmatur.
	Regelungselektrode defekt	▶ Prüfen und tauschen Sie ggf. die Regelungselektrode aus.
	Brenner defekt	▶ Prüfen und tauschen Sie ggf. den Brenner.
	Leiterplatte defekt	▶ Tauschen Sie die Leiterplatte aus.
	Gebläse defekt	▶ Prüfen und tauschen Sie ggf. das Gebläse aus.
	Luftmassenstromsensor verschmutzt oder defekt (Nur in Verbindung mit dem Umbausatz Luftansaugrohr mit integrierter Rückströmsicherung und Luftmassenstromsensor)	1. Prüfen Sie den Luftmassenstromsensor auf Verschmutzung. 2. Tauschen Sie ggf. das komplette Luftansaugrohr aus.
<b>F.042</b> Der Kodierwiderstand (im Kabelbaum) oder der Gasgruppenwiderstand (auf Leiterplatte, wenn vorhanden) ist ungültig.	▶ Prüfen Sie den Kabelbaum zwischen Leiterplatte und Gasarmatur inklusive aller Steckverbindungen (insbesondere auf der Leiterplatte).	

Code/Bedeutung	mögliche Ursache	Maßnahme
<b>F.044</b> Das Ionisationssignal der Regelungselektrode ist zu niedrig. Die Driftadaptation ist fehlgeschlagen.	Störung im Abgasweg durch Rezirkulation oder Abgasblockade	▶ Prüfen Sie den kompletten Abgasweg.
	Luftansaugrohr blockiert	▶ Prüfen und tauschen Sie ggf. das Luftansaugrohr.
	Kondensat in Brennkammer wegen eines verstopften Kondensatablaufs	1. Prüfen und reinigen Sie ggf. die Kondensatablaufleitung inkl. Siphon. 2. Prüfen Sie die Brennkammer (Elektroden, Dämmmatten, Brenner). 3. Tauschen Sie ggf. die Dämmmatten in der Brennkammer.
	Kondensatpumpe (falls vorhanden) defekt	▶ Prüfen und reinigen Sie die Kondensatpumpe. Tauschen Sie die Kondensatpumpe ggf. aus.
	Gasfließdruck zu gering	▶ Prüfen Sie den Gasfließdruck und den externen Gasdruckwächter.
	Falsche Gasart eingestellt	▶ Prüfen Sie die Gasart und Gasarteneinstellung unter <b>D.156</b> und <b>D.157</b> .
	Unterbrechung im Kabelbaum	▶ Prüfen und tauschen Sie ggf. den Kabelbaum inkl. aller Steckverbindungen.
	Brenner defekt	▶ Prüfen und tauschen Sie ggf. den Brenner.
	Gasarmatur defekt/Falsche ET-Gasarmatur	▶ Prüfen und tauschen Sie ggf. die Gasarmatur.
	Offset Gasarmatur in <b>D.052</b> und ggf. <b>D.182</b> falsch hinterlegt	▶ Prüfen Sie die Offset-Einstellung der Gasarmatur.
	Regelungselektrode defekt	▶ Prüfen und tauschen Sie ggf. die Regelungselektrode aus.
	Gasarmatur defekt	▶ Tauschen Sie die Gasarmatur aus.
	Leiterplatte defekt	▶ Tauschen Sie die Leiterplatte aus.
<b>F.047</b> Das Signal des Warmwassertemperatursensors am Ausgang des internen Speichers ist unplausibel.	Fehler in der elektronischen Anbindung des Speicherauslauftemperatursensors	▶ Prüfen Sie den Kabelbaum zwischen Leiterplatte und Sensor inklusive aller Steckverbindungen.
	Speicherauslauftemperatursensor defekt	▶ Tauschen Sie den Speicherauslauftemperatursensor aus.
<b>F.049</b> Der eBUS ist kurzgeschlossen oder zwei aktive eBUS-Quellen haben eine vertauschte Polarität.	Kurzschluss am eBUS-Anschluss	▶ Prüfen Sie alle eBUS-Anschlüsse.
	verschiedene Polaritäten am eBUS-Anschluss	▶ Prüfen Sie die Polarität (+/-) der eBUS-Anschlüsse.
	Leiterplatte defekt	▶ Tauschen Sie die Leiterplatte aus.
<b>F.057</b> Die Verbrennungsregelung ist ausgefallen und der entsprechende Notbetrieb ist fehlgeschlagen.	Notbetrieb fehlgeschlagen	▶ Prüfen Sie die Notbetriebs- und Fehlerhistorie und führen Sie die notwendigen Maßnahmen durch.
	Störung im Abgasweg durch Rezirkulation oder Abgasblockade	▶ Prüfen Sie den kompletten Abgasweg.
	Luftansaugrohr blockiert	▶ Prüfen und tauschen Sie ggf. das Luftansaugrohr.
	Kondensat in Brennkammer wegen eines verstopften Kondensatablaufs	1. Prüfen und reinigen Sie ggf. die Kondensatablaufleitung inkl. Siphon. 2. Prüfen Sie die Brennkammer (Elektroden, Dämmmatten, Brenner). 3. Tauschen Sie ggf. die Dämmmatten in der Brennkammer.
	Kondensatpumpe (falls vorhanden) defekt	▶ Prüfen und reinigen Sie die Kondensatpumpe. Tauschen Sie die Kondensatpumpe ggf. aus.
	Gasfließdruck zu gering	▶ Prüfen Sie den Gasfließdruck und den externen Gasdruckwächter.
	Offset Gasarmatur in <b>D.052</b> und ggf. <b>D.182</b> falsch hinterlegt	▶ Prüfen Sie die Offset-Einstellung der Gasarmatur.
	Unterbrechung im Kabelbaum	▶ Prüfen und tauschen Sie ggf. den Kabelbaum inkl. aller Steckverbindungen.
	Leiterplatte defekt	▶ Tauschen Sie die Leiterplatte aus.
	Gebläse defekt	▶ Prüfen Sie über <b>D.033</b> und <b>D.034</b> ob die Gebläsedrehzahl mehr als 20-30 rpm abweicht.

Code/Bedeutung	mögliche Ursache	Maßnahme
<b>F.057</b> Die Verbrennungsregelung ist ausgefallen und der entsprechende Notbetrieb ist fehlgeschlagen.	Luftmassenstromsensor verschmutzt oder defekt (Nur in Verbindung mit dem Umbausatz Luftansaugrohr mit integrierter Rückströmsicherung und Luftmassenstromsensor)	<ol style="list-style-type: none"> <li>1. Prüfen Sie den Luftmassenstromsensor auf Verschmutzung.</li> <li>2. Tauschen Sie ggf. das komplette Luftansaugrohr aus.</li> </ol>
<b>F.061</b> Das ASIC oder der µController läuft nicht in den definierten Zeitvorgaben.	Fehler in der elektrischen Anbindung der Gasarmatur	▶ Prüfen und tauschen Sie ggf. den Kabelbaum zur Gasarmatur.
	Leiterplatte defekt	▶ Tauschen Sie die Leiterplatte aus.
<b>F.062</b> Die Abschaltung der Flamme wird verzögert detektiert.	Gasarmatur defekt	▶ Tauschen Sie die Gasarmatur aus.
	Leiterplatte defekt	▶ Tauschen Sie die Leiterplatte aus.
	Zündelektrode defekt	▶ Prüfen und tauschen Sie ggf. die Zündelektrode aus.
<b>F.063</b> EEPROM meldet Fehler beim Lese-/ Schreibtest.	Leiterplatte defekt	▶ Tauschen Sie die Leiterplatte aus.
<b>F.064</b> Das Sensorsignal konnte nicht korrekt umgewandelt werden.	Sensor defekt	▶ Prüfen Sie den unter <b>D.166</b> angezeigten Sensor.
	Leiterplatte defekt	▶ Wenn der angezeigte Wert für <b>D.166</b> > 20 und nicht gelistet ist, dann tauschen Sie die Leiterplatte aus.
<b>F.065</b> Der zulässige Betriebstemperaturbereich einer Elektronikkomponente wurde überschritten.	Elektronik überhitzt	▶ Prüfen Sie die äußeren Wärmeeinwirkungen auf die Elektronik.
	Leiterplatte defekt	▶ Tauschen Sie die Leiterplatte aus.
<b>F.067</b> Der Flammenwächter ist defekt.	Flammensignal unplausibel	▶ Prüfen Sie das Flammensignal.
	Leiterplatte defekt	▶ Tauschen Sie die Leiterplatte aus.
<b>F.068</b> Der Flammenwächter meldet ein instabiles Signal.	Leiterplatte defekt	▶ Tauschen Sie die Leiterplatte aus.
<b>F.070</b> Die Geräteerkennung (DSN) ist falsch, fehlt oder passt nicht zum Kodierwiderstand.	Geräteerkennung nach gleichzeitigem Austausch von Leiterplatte und Display nicht richtig eingestellt	<ol style="list-style-type: none"> <li>1. Stellen Sie die richtige Geräteerkennung ein.</li> <li>2. Tauschen Sie nach gleichzeitigem Austausch von Leiterplatte und Display die Regelungselektrode aus.</li> </ol>
	Fehler in der elektrischen Anbindung der Gasarmatur	▶ Prüfen Sie den Kabelbaum zwischen Leiterplatte und Gasarmatur inklusive aller Steckverbindungen.
<b>F.071</b> Vorlauftemperatursensor liefert unplausible Werte.	Vorlauftemperatursensor falsche Position	▶ Prüfen Sie die Positionierung des Vorlauftemperatursensor.
	Vorlauftemperatursensor defekt	▶ Prüfen und tauschen Sie ggf. den Vorlauftemperatursensor aus.
<b>F.072</b> Die Temperaturspreizung zwischen Vorlauf- und Rücklauf-temperatursensor ist ungültig.	Vorlauftemperatursensor defekt	▶ Prüfen und tauschen Sie ggf. den Vorlauftemperatursensor aus.
	Fehler in der elektrischen Anbindung des Vorlauftemperatursensors	▶ Prüfen und tauschen Sie ggf. Sie den Kabelbaum zwischen Leiterplatte und Sensor inklusive aller Steckverbindungen.
	Rücklauftemperatursensor defekt	▶ Prüfen und tauschen Sie ggf. den Rücklauftemperatursensor aus.
	Fehler in der elektrischen Anbindung des Rücklauftemperatursensors	▶ Prüfen und tauschen Sie ggf. den Kabelbaum zwischen Leiterplatte und Sensor inklusive aller Steckverbindungen.
<b>F.074</b> Das Signal des Wasserdrucksensors ist unterbrochen.	Fehler in der elektrischen Anbindung des Wasserdrucksensors	▶ Prüfen und tauschen Sie ggf. den Kabelbaum inkl. aller Steckverbindungen.
	Wasserdrucksensor defekt	▶ Prüfen und tauschen Sie ggf. den Wasserdrucksensor aus.
<b>F.075</b> Der Drucksprung beim Anlauf der Heizungspumpe ist zu gering.	Wasserdrucksensor defekt	▶ Prüfen und tauschen Sie ggf. den Wasserdrucksensor aus.
	Interne Heizungspumpe defekt	▶ Tauschen Sie die interne Heizungspumpe aus.
	Anlagendruck zu gering	▶ Prüfen Sie den Anlagendruck.
	Internes Ausdehnungsgefäß defekt	▶ Prüfen Sie das interne Ausdehnungsgefäß und tauschen Sie es ggf. aus.
	Im Produkt ist zu wenig/kein Wasser.	<ol style="list-style-type: none"> <li>1. Befüllen Sie die Heizungsanlage.</li> <li>2. Prüfen Sie das Produkt und das System auf Leckagen.</li> </ol>
	Luft im Produkt	▶ Entlüften Sie die Heizungsanlage.
	Unterbrechung im Kabelbaum (Lin-Kabel)	▶ Prüfen Sie den Kabelbaum (Lin-Kabel).

Code/Bedeutung	mögliche Ursache	Maßnahme
<b>F.075</b> Der Drucksprung beim Anlauf der Heizungspumpe ist zu gering.	Unterbrechung im Kabelbaum	▶ Prüfen und tauschen Sie ggf. den Kabelbaum inkl. aller Steckverbindungen.
<b>F.076</b> Der Überhitzungsschutz des Primär-Wärmetauschers ist aktiv.	Unterbrechung im Kabelbaum	▶ Prüfen und tauschen Sie ggf. den Kabelbaum inkl. aller Steckverbindungen (Leiterplatte Stecker X20, Kontakt 3/14).
<b>F.077</b> Eine Kondensatpumpe oder eine externe Abgasklappe blockieren den Brennerbetrieb.	keine/fehlerhafte Rückmeldung der Abgasklappe	▶ Prüfen Sie die Abgasklappe auf Funktionsfähigkeit.
	Abgasklappe defekt	▶ Tauschen Sie die Abgasklappe aus.
	Fehler in der elektrischen Anbindung zur Kondensatpumpe	▶ Prüfen Sie die elektrische Anbindung zur Kondensatpumpe.
	Kondensatpumpe defekt	▶ Tauschen Sie die Kondensatpumpe aus.
<b>F.078</b> Das Regelungsmodul wird von dem Gerät nicht unterstützt.	Falsches Regelungsmodul angeschlossen	▶ Prüfen Sie, ob das Regelungsmodul mit dem Produkt kompatibel ist.
	Fehler in der elektrischen Anbindung des Warmwasseranschluss-Temperatursensors	1. Bei Produkten ohne integrierte Warmwasserbereitung: Prüfen Sie, ob die Brücke am Stecker X2 zwischen den Kontakten 2 und 5 gesteckt und ohne Unterbrechung ist. 2. Wenn die Brücke fehlerfrei ist, prüfen und tauschen Sie ggf. den Kabelbaum zwischen Leiterplatte und Sensor aus.
<b>F.080</b> Der Kaltwasser-Einlauftemperatursensor im internen Speicher ist defekt.	Einlauftemperatursensor defekt oder nicht angeschlossen	▶ Prüfen und tauschen Sie ggf. den NTC-Sensor, Stecker, Kabelbaum und die Leiterplatte.
<b>F.081</b> Die Speicherladung ist fehlgeschlagen.	Unterbrechung im Kabelbaum	▶ Prüfen Sie den Kabelbaum zum internen Speicher.
	Sekundär-Wärmetauscher verstopft / blockiert	▶ Prüfen Sie den Sekundär-Wärmetauscher auf Verschmutzung.
	Rückschlagventil Pumpe blockiert	▶ Prüfen Sie das Rückschlagventil der Pumpe im internen Speicher auf Funktionsfähigkeit.
	Stecker Warmwasseranschluss-Temperatursensor nicht gesteckt/lose	▶ Prüfen Sie den Stecker und die Steckverbindung des Warmwasseranschluss-Temperatursensors.
	Warmwasseranschluss-Temperatursensor falsch montiert	▶ Prüfen Sie, ob der Warmwasseranschluss-Temperatursensor korrekt am Rohr montiert ist.
	Pumpe blockiert	▶ Prüfen Sie die Pumpe im internen Speicher auf Funktionsfähigkeit.
	Die Pumpe ist defekt.	▶ Tauschen Sie die Pumpe im internen Speicher aus.
	3-Wege-Umschaltventil defekt oder blockiert	▶ Prüfen und tauschen Sie ggf. das 3-Wege-Umschaltventil aus.
	Flügelradsensor im Schichtladespeicher defekt	▶ Prüfen und tauschen Sie ggf. den Flügelradsensor im Schichtladespeicher aus.
<b>F.083</b> Bei Brennerstart wird kein oder ein zu langsamer Temperaturanstieg am Vorlauf- oder Rücklauftemperatursensor registriert.	Anlagendruck zu gering	▶ Prüfen Sie den Anlagendruck.
	Vorlauftemperatursensor kein Kontakt	▶ Prüfen Sie, ob der Vorlauftemperatursensor korrekt am Vorlaufrohr anliegt.
	Fehler in der elektrischen Anbindung des Vorlauftemperatursensors	▶ Prüfen und tauschen Sie ggf. Sie den Kabelbaum zwischen Leiterplatte und Sensor inklusive aller Steckverbindungen.
	Rücklauftemperatursensor kein Kontakt	▶ Prüfen Sie, ob der Rücklauftemperatursensor korrekt am Rücklaufrohr anliegt.
	Fehler in der elektrischen Anbindung des Rücklauftemperatursensors	▶ Prüfen und tauschen Sie ggf. den Kabelbaum zwischen Leiterplatte und Sensor inklusive aller Steckverbindungen.
	Im Produkt ist zu wenig/kein Wasser.	1. Befüllen Sie die Heizungsanlage. 2. Prüfen Sie das Produkt und das System auf Leckagen.
	<b>F.084</b> Die Temperaturdifferenz von Vorlauf- und Rücklauftemperatursensor ergibt unplausible Werte.	Vorlauftemperatursensor falsch montiert
Rücklauftemperatursensor falsch montiert		▶ Prüfen Sie, ob der Rücklauftemperatursensor korrekt montiert ist.
Vor- und Rücklauftemperatursensor vertauscht		▶ Prüfen Sie, ob der Vor- und Rücklauftemperatursensor korrekt montiert ist.

Code/Bedeutung	mögliche Ursache	Maßnahme
<b>F.085</b> Die NTC-Sensoren sind falsch montiert.	Vor-/Rücklaufftemperatursensor auf demselben/falschen Rohr montiert	▶ Prüfen Sie, ob die Vor- und Rücklaufftemperatursensor am korrekten Rohr montiert sind.
<b>F.087</b> Der Zündtransformator ist nicht an die Leiterplatte angeschlossen.	Fehler in der elektrischen Anbindung des Zündtransformators	▶ Prüfen Sie den Kabelbaum zwischen Leiterplatte und Zündtransformator inklusive aller Steckverbindungen.
	Zündtransformator defekt	▶ Prüfen Sie den Zündtransformator auf Funktionsfähigkeit und tauschen Sie ihn ggf. aus.
<b>F.088</b> Die elektrische Verbindung zum Gasventil ist unterbrochen.	Gasarmatur nicht angeschlossen	▶ Prüfen Sie den Anschluss der Gasarmatur.
	Gasarmatur fehlerhaft angeschlossen	▶ Prüfen Sie den Anschluss der Gasarmatur.
	Kurzschluss im Kabelbaum	▶ Prüfen Sie den Kabelbaum und tauschen Sie den Kabelbaum ggf. aus.
<b>F.089</b> Die eingebaute Heizungspumpe passt nicht zum Gerätetyp.	Falsche Pumpe angeschlossen	▶ Prüfen Sie, ob es sich bei der angeschlossenen Pumpe um die für das Produkt empfohlene Pumpe handelt.
<b>F.090</b> Die Kommunikation mit dem internen Speicher ist unterbrochen.	Unterbrechung im Kabelbaum	▶ Prüfen und tauschen Sie ggf. den Kabelbaum inkl. aller Steckverbindungen.
	Stecker auf Leiterplatte nicht gesteckt/lose	▶ Prüfen Sie den Stecker und die Steckverbindung.
<b>F.092</b> Die Gasartenumstellung wurde nicht korrekt abgeschlossen.	Gasumstellung in <b>D.156</b> nicht abgeschlossen	▶ Prüfen Sie die Einstellung in <b>D.156</b> .
<b>F.095</b> Der Gasventil-Schrittmotor hat die minimal zulässige Schrittzahl erreicht.	Störung im Abgasweg durch Rezirkulation oder Abgasblockade	▶ Prüfen Sie den kompletten Abgasweg.
	Kondensat in Brennkammer wegen eines verstopften Kondensatablaufs	1. Prüfen und reinigen Sie ggf. die Kondensatablaufleitung inkl. Siphon. 2. Prüfen Sie die Brennkammer (Elektroden, Dämmmatten, Brenner). 3. Tauschen Sie ggf. die Dämmmatten in der Brennkammer.
	Kondensatpumpe (falls vorhanden) defekt	▶ Prüfen und reinigen Sie die Kondensatpumpe. Tauschen Sie die Kondensatpumpe ggf. aus.
	Falsche Gasart eingestellt	▶ Prüfen Sie die Gasart und Gasarteneinstellung unter <b>D.156</b> und <b>D.157</b> .
	Offset Gasarmatur in <b>D.052</b> und ggf. <b>D.182</b> falsch hinterlegt	▶ Prüfen Sie die Offset-Einstellung der Gasarmatur.
	Brenner defekt	▶ Prüfen und tauschen Sie ggf. den Brenner.
	Gasarmatur defekt/Falsche ET-Gasarmatur	▶ Prüfen und tauschen Sie ggf. die Gasarmatur.
	Fehler in der elektrischen Anbindung der Gasarmatur	▶ Prüfen Sie den Kabelbaum zwischen Leiterplatte und Gasarmatur inklusive aller Steckverbindungen.
	Regelungselektrode defekt	▶ Prüfen und tauschen Sie ggf. die Regelungselektrode aus.
	Leiterplatte defekt	▶ Tauschen Sie die Leiterplatte aus.
Luftmassenstromsensor verschmutzt oder defekt (Nur in Verbindung mit dem Umbausatz Luftansaugrohr mit integrierter Rückströmsicherung und Luftmassenstromsensor)	1. Prüfen Sie den Luftmassenstromsensor auf Verschmutzung. 2. Tauschen Sie ggf. das komplette Luftansaugrohr aus.	
<b>F.096</b> Der Gasventil-Schrittmotor hat die maximal zulässige Schrittzahl erreicht.	Gasanschlussdruck zu gering	▶ Prüfen Sie den Gasanschlussdruck.
	Störung im Abgasweg durch Rezirkulation oder Abgasblockade	▶ Prüfen Sie den kompletten Abgasweg.
	Falsche Gasart eingestellt	▶ Prüfen Sie die Gasart und Gasarteneinstellung unter <b>D.156</b> und <b>D.157</b> .
	Offset Gasarmatur in <b>D.052</b> und ggf. <b>D.182</b> falsch hinterlegt	▶ Prüfen Sie die Offset-Einstellung der Gasarmatur.

Code/Bedeutung	mögliche Ursache	Maßnahme
<b>F.096</b> Der Gasventil-Schrittmotor hat die maximal zulässige Schrittzahl erreicht.	Kondensat in Brennkammer wegen eines verstopften Kondensatablaufs	1. Prüfen und reinigen Sie ggf. die Kondensatablaufleitung inkl. Siphon. 2. Prüfen Sie die Brennkammer (Elektroden, Dämmmatten, Brenner). 3. Tauschen Sie ggf. die Dämmmatten in der Brennkammer.
	Kondensatpumpe (falls vorhanden) defekt	▶ Prüfen und reinigen Sie die Kondensatpumpe. Tauschen Sie die Kondensatpumpe ggf. aus.
	Fehler in der elektrischen Anbindung der Gasarmatur	▶ Prüfen Sie den Kabelbaum zwischen Leiterplatte und Gasarmatur inklusive aller Steckverbindungen.
	Regelungselektrode defekt	▶ Prüfen und tauschen Sie ggf. die Regelungselektrode aus.
	Brenner defekt	▶ Prüfen und tauschen Sie ggf. den Brenner.
	Gasarmatur defekt/Falsche ET-Gasarmatur	▶ Prüfen und tauschen Sie ggf. die Gasarmatur.
	Leiterplatte defekt	▶ Tauschen Sie die Leiterplatte aus.
	Luftmassenstromsensor verschmutzt oder defekt (Nur in Verbindung mit dem Umbausatz Luftansaugrohr mit integrierter Rückströmsicherung und Luftmassenstromsensor)	1. Prüfen Sie den Luftmassenstromsensor auf Verschmutzung. 2. Tauschen Sie ggf. das komplette Luftansaugrohr aus.
<b>F.097</b> Die Durchführung eines Selbsttests der Hauptleiterplatte ist fehlgeschlagen.	Selbsttest Leiterplatte fehlgeschlagen (Leiterplatte defekt)	▶ Tauschen Sie die Leiterplatte aus.
<b>F.105</b> Wenn das Gasventil oder die Leiterplatte und die Geräteschnittstelle ausgetauscht werden, dann muss der Gasventil-Offset passend zum aktuellen Gasventil eingestellt werden.	Offset Gasarmatur in <b>D.052</b> und ggf. <b>D.182</b> falsch hinterlegt	▶ Prüfen Sie die Offset-Einstellung der Gasarmatur.
	Fehler in der elektrischen Anbindung der Gasarmatur	▶ Prüfen den Kabelbaum zwischen Leiterplatte und Gasarmatur inkl. aller Steckverbindungen.
<b>F.194</b> Das Netzteil der Leiterplatte ist defekt.	Netzteil der Leiterplatte defekt	▶ Tauschen Sie die Leiterplatte aus.
<b>F.195</b> Das Gerät hat eine signifikante Unterspannung der Stromversorgung detektiert.	Unterspannung in der Stromversorgung	▶ Prüfen Sie die Netzspannung. ▶ Wenn die Netzspannung nicht in Ordnung ist, dann setzen Sie sich mit dem Energieversorgungsunternehmen in Verbindung.
	Pumpe defekt	▶ Wenn die Netzspannung in Ordnung ist, dann tauschen Sie die Pumpe aus (Spannungsmessung über Pumpenelektronik).
	Fehler in der elektrischen Anbindung der Pumpe	▶ Prüfen Sie den Kabelbaum zwischen Leiterplatte und Pumpe inklusive aller Steckverbindungen.
<b>F.196</b> Das Gerät hat eine signifikante Überspannung der Stromversorgung detektiert.	Überspannung in der Stromversorgung	▶ Wenn die Netzspannung nicht in Ordnung ist, dann setzen Sie sich mit dem Energieversorgungsunternehmen in Verbindung.
	Pumpe defekt	▶ Wenn die Netzspannung in Ordnung ist, dann tauschen Sie die Pumpe aus (Spannungsmessung über Pumpenelektronik).
	Fehler in der elektrischen Anbindung der Pumpe	▶ Prüfen Sie den Kabelbaum zwischen Leiterplatte und Pumpe inklusive aller Steckverbindungen.
<b>F.317</b> Das Signal des Volumenstromsensors im Warmwasserkreis ist unplausibel.	Fehler in der elektrischen Anbindung des Volumenstromsensors im Warmwasserkreis	▶ Prüfen Sie den Kabelbaum zwischen Leiterplatte und Volumenstromsensor inklusive aller Steckverbindungen.
	Volumenstromsensor im Warmwasserkreis defekt	▶ Tauschen Sie den Volumenstromsensor im Warmwasserkreis aus.
<b>F.318</b> Das 3-Wege-Motorventil verfährt nicht.	Fehler in der elektrischen Anbindung des 3-Wege-Umschaltventils	▶ Prüfen Sie den Kabelbaum zwischen Leiterplatte und 3-Wege-Umschaltventil inklusive aller Steckverbindungen.
	3-Wege-Umschaltventil defekt oder blockiert	▶ Prüfen und tauschen Sie ggf. das 3-Wege-Umschaltventil aus.
<b>F.320</b> Die Heizungspumpe ist blockiert. Die Entblockierfunktion war nicht erfolgreich.	Verschmutzungen oder Fremdkörper in der Pumpe	▶ Reinigen Sie die Pumpe, tauschen Sie die Pumpe ggf. aus.
<b>F.321</b> Die Pumpenelektronik ist defekt.	Die Pumpe ist defekt.	▶ Prüfen und tauschen Sie ggf. die Pumpe aus.

Code/Bedeutung	mögliche Ursache	Maßnahme
<b>F.322</b> Die Heizungspumpe ist überhitzt. Die Temperatur konnte nicht durch den Notlaufbetrieb gesenkt werden.	Pumpe meldet kurzzeitig zu hohe Temperaturen in der Elektronik	▶ Prüfen Sie die Pumpe, tauschen Sie die Pumpe ggf. aus.
<b>F.323</b> Die Heizungspumpe ist im Trockenlauf.	Luft im Produkt	▶ Entlüften Sie die Heizungsanlage.
	Pumpe ist trocken gelaufen	▶ Tauschen Sie die Pumpe aus.
<b>F.324</b> Die elektrische Verbindung der Pumpe ist unterbrochen.	Kabel zur Pumpe ist defekt	▶ Prüfen Sie das Kabel für die 230-V-Spannungsversorgung zur Pumpe, tauschen Sie das Kabel für die 230-V-Spannungsversorgung ggf. aus.
	Die Pumpe ist defekt.	▶ Prüfen und tauschen Sie ggf. die Pumpe aus.
<b>F.325</b> Die Heizungspumpe hat einen Fehler.	Pumpe blockiert	▶ Prüfen Sie die Pumpe auf Funktionsfähigkeit.
	Die Pumpe ist defekt.	▶ Prüfen und tauschen Sie ggf. die Pumpe aus.
<b>F.326</b> Der hydraulische Sensor- und Aktortest hat mindestens zwei hydraulische Komponenten ermittelt, die nicht funktionieren.	3-Wege-Umschaltventil defekt oder blockiert	▶ Prüfen und tauschen Sie ggf. das 3-Wege-Umschaltventil aus.
	Stecker am 3-Wege-Motorventil nicht gesteckt/lose	▶ Prüfen Sie den Stecker und die Steckverbindung am 3-Wege-Motorventil.
	Unterbrechung im Kabelbaum	▶ Prüfen und tauschen Sie ggf. den Kabelbaum inkl. aller Steckverbindungen.
	Warmwasserkreis nicht angeschlossen	▶ Schließen Sie den Warmwasserkreis an.
	Externe Pumpe läuft permanent	▶ Prüfen Sie die externe Pumpe und die Systemkonfiguration.
	Die Pumpe ist defekt.	▶ Prüfen und tauschen Sie ggf. die Pumpe aus.
<b>F.327</b> Aufgrund eines nicht angeschlossenen Warmwasserkreises ist der minimale Heizungs-Volumenstrom limitiert.	Speicherbypass nicht angeschlossen	▶ Prüfen Sie die Speicheranschlussrohre.
	Warmwasserkreis verstopft / blockiert	▶ Prüfen Sie den Sekundär-Wärmetauscher auf Verschmutzung.
<b>F.330</b> Die Pumpe reagiert nicht auf Befehle während des Hydrauliktests.	Fehler in der elektrischen Anbindung der Pumpe	▶ Prüfen Sie den Kabelbaum zwischen Leiterplatte und Pumpe inklusive aller Steckverbindungen.
	Die Pumpe ist defekt.	▶ Prüfen und tauschen Sie ggf. die Pumpe aus.
<b>F.334</b> Die Konfiguration der Abgasanlage wurde nicht abgeschlossen.	Abgasanlagenkonfiguration nicht abgeschlossen	▶ Prüfen Sie Abgasanlagenkonfiguration und schließen Sie diese ab.
<b>F.336</b> Das Gerät ist nicht in dieser Konfiguration zugelassen.	Abgasanlagenkonfiguration falsch eingestellt	▶ Stellen Sie die zugelassene Abgasanlagenkonfiguration ein.
	Falsche Gasart eingestellt	▶ Prüfen Sie die Gasart und Gasarteneinstellung unter <b>D.156</b> und <b>D.157</b> .
<b>F.337</b> Der Umrüstsatz Mehrfachbelegung passt nicht zur Wärmezelle.	Umbausatz Mehrfachbelegung passt nicht zur Wärmezelle	▶ Prüfen und tauschen Sie ggf. den Umbausatz Luftansaugrohr mit integrierter Rückströmsicherung und Luftmassenstromsensor.
<b>F.338</b> Mehrfachbelegungseinstellung falsch	Mehrfachbelegung falsch eingestellt	▶ Stellen Sie die zugelassene Abgasanlagenkonfiguration ein.
<b>F.342</b> Der Luftmassenstrom befindet sich nicht innerhalb der erlaubten Grenzen.	Gebläsedrehzahl entspricht nicht dem Sollwert	▶ Prüfen Sie über <b>D.033</b> und <b>D.034</b> ob die Gebläsedrehzahl mehr als 20-30 rpm abweicht.
	Stecker auf Leiterplatte nicht gesteckt/lose	▶ Prüfen Sie den Stecker und die Steckverbindung.
	Unterbrechung im Kabelbaum	▶ Prüfen und tauschen Sie ggf. den Kabelbaum inkl. aller Steckverbindungen.
	Stecker Luftmassenstromsensor nicht gesteckt/lose	▶ Prüfen Sie den Stecker und die Steckverbindung des Luftmassenstromsensors.
	Messbereich wird dauerhaft verlassen. Luftmassenstromsensor defekt	▶ Tauschen Sie das komplette Luftansaugrohr aus.
	Abgasführung blockiert	▶ Prüfen Sie die gesamte Abgasführung.




Code/Bedeutung	mögliche Ursache	Maßnahme
<b>F.343</b> Das Signal des Luftmassenstromsensors ist nicht plausibel.	Stecker Luftmassenstromsensor nicht gesteckt/lose	▶ Prüfen Sie den Stecker und die Steckverbindung des Luftmassenstromsensors.
	Stecker auf Leiterplatte nicht gesteckt/lose	▶ Prüfen Sie den Stecker und die Steckverbindung.
	Unterbrechung im Kabelbaum	▶ Prüfen und tauschen Sie ggf. den Kabelbaum inkl. aller Steckverbindungen.
	Messabweichung zu hoch. Luftmassenstromsensor verschmutzt.	▶ Prüfen Sie den Luftmassenstromsensor auf Verschmutzung.
	Messbereich wird dauerhaft verlassen. Luftmassenstromsensor defekt	▶ Tauschen Sie das komplette Luftansaugrohr aus.
	Leiterplatte defekt	▶ Tauschen Sie die Leiterplatte aus.
<b>F.344</b> Die Regelungselektrode kann nicht weiter verwendet werden.	Übertragungsfehler Kalibrierwerte	▶ Tauschen Sie die Regelungselektrode aus ( <b>D.146, D.147</b> ).
<b>F.347</b> Es wurde Kondensat in der Brennkammer erkannt. Der Brennerbetrieb ist unterbrochen.	Kondensat in Brennkammer wegen eines verstopften Kondensatablaufs	<ol style="list-style-type: none"> <li>1. Prüfen und reinigen Sie ggf. die Kondensatablaufleitung inkl. Siphon.</li> <li>2. Prüfen Sie die Brennkammer (Elektroden, Dämmmatten, Brenner).</li> <li>3. Tauschen Sie ggf. die Dämmmatten in der Brennkammer.</li> </ol>
<b>F.363</b> EEPROM des Displays meldet Fehler beim Lese-/ Schreibtest.	Elektronik des Displays defekt	▶ Tauschen Sie das Display aus.
<b>F.707</b> Zwischen Display und Leiterplatte ist keine Kommunikation möglich.	Kommunikation zwischen Display und Leiterplatte ist gestört	<ol style="list-style-type: none"> <li>1. Prüfen Sie die Verbindung zwischen Display und Leiterplatte.</li> <li>2. Tauschen Sie das Kabel zwischen Display und Leiterplatte ggf. aus.</li> <li>3. Tauschen Sie das Display oder die Leiterplatte ggf. aus.</li> </ol>
<b>F.905</b> Kommunikationsschnittstelle abgeschaltet	Überstrom an der Kommunikationsschnittstelle	<ol style="list-style-type: none"> <li>1. Prüfen Sie die Verbindung zwischen Leiterplatte und den an der Schnittstelle angeschlossenen Modulen.</li> <li>2. Prüfen Sie die angeschlossenen Module und tauschen Sie sie ggf. aus.</li> </ol>

## F Prüfprogramme



### Hinweis

Da die Codetabelle für verschiedene Produkte genutzt wird, sind einige Codes beim jeweiligen Produkt möglicherweise nicht sichtbar. Aktive **L.XXX** Codes können Prüfprogramme **P.XXX** temporär blockieren.

Prüfprogramm	Bedeutung
<b>P.000 Entlüftungsprogramm</b>	Die interne Pumpe wird getaktet angesteuert. Der Heizkreis und der Warmwasserkreis werden adaptiv durch automatisches Umschalten der Kreise über den Schnelllüfter entlüftet (die Klappe des Schnelllüfters muss gelöst sein). Im Display wird der aktive Kreis angezeigt. Drücken Sie 1-mal  um die Entlüftung des Heizkreises zu starten. Drücken Sie 1-mal  um das Entlüftungsprogramm zu beenden. Die Dauer des Entlüftungsprogramms wird durch einen Countdown angezeigt. Das Programm endet danach.
<b>P.001 Einstellbare Belastung</b>	Das Produkt wird nach erfolgreicher Zündung mit der eingestellten Wärmebelastung (Abfrage bei Start des Programms) betrieben.
<b>P.003 Maximale Heizbelastung</b>	Das Produkt wird nach erfolgreicher Zündung mit der Heizungsteillast betrieben, die unter <b>D.000</b> eingestellt wurde.
<b>P.008 Befüll. des Prod. mit Wasser</b>	Das Vorrangumschaltventil wird in Mittelstellung gefahren. Brenner und Pumpe werden ausgeschaltet (zum Befüllen und Entleeren des Produkts).
<b>P.021 Hilfe für Zünddiagnose</b>	Das Programm wird zur Analyse der Zündung bei einer Fehlermeldung <b>F.028</b> herangezogen. Hierbei wird überprüft, ob eine Zündung erfolgreich durchgeführt werden kann. Die Flammenüberwachung erfolgt dabei nicht über die Regelungselektrode. Wenn die Zündung erfolgreich durchgeführt wurde, dann erscheint während des Prüfprogramms  dauerhaft im Display.



## G Aktortest



### Hinweis

Da die Codetabelle für verschiedene Produkte genutzt wird, sind einige Codes beim jeweiligen Produkt möglicherweise nicht sichtbar. Aktive **L.XXX** Codes können Aktortests **T.XXX** temporär blockieren.

Code	Bedeutung
<b>T.001 Interne Pumpe</b>	Die interne Pumpe wird eingeschaltet und auf den ausgewählten Differenzdruck geregelt.
<b>T.002 3-Wege-Ventil</b>	Das Vorrangumschaltventil wird im Heiz- oder Warmwasserstellung gefahren.
<b>T.003 Gebläse</b>	Das Gebläse wird ein- und ausgeschaltet. Das Gebläse läuft mit maximaler Drehzahl.
<b>T.004 Speicherladepumpe</b>	Die Speicherladepumpe wird ein- und ausgeschaltet.
<b>T.005 Zirkulationspumpe</b>	Die Zirkulationspumpe wird ein- und ausgeschaltet.
<b>T.006 Externe Pumpe</b>	Die externe Pumpe wird ein- und ausgeschaltet.
<b>T.007 Min. Modulation</b>	Die Produkt startet und geht auf Minimalbelastung. Im Display wird die Vorlauftemperatur angezeigt.

## H Wartungscodes



### Hinweis

Da die Codetabelle für verschiedene Produkte genutzt wird, sind einige Codes beim jeweiligen Produkt möglicherweise nicht sichtbar.

Code/Bedeutung	mögliche Ursache	Maßnahme
<b>I.003</b> Der Wartungszeitpunkt des Produkts ist erreicht.	Wartungsintervall abgelaufen	<ol style="list-style-type: none"> <li>1. Wartung durchführen.</li> <li>2. Serviceintervall zurücksetzen.</li> </ol>
<b>I.020</b> Der Wasserdruck im Heizungssystem ist an der unteren Grenze.	Fülldruck der Heizungsanlage niedrig	▶ Füllen Sie die Heizungsanlage nach.
<b>I.144</b> Der Elektroden-Drift-Test zeigt eine fortgeschrittene Alterung der Regelungselektrode.	Der Elektroden Drift Test hat den maximal zulässigen Wert erreicht	▶ Tauschen Sie die Regelungselektrode aus und setzen Sie die Drift Korrekturwerte über <b>D.146</b> und <b>D.147</b> zurück.

## I Reversible Notbetriebcodes



### Hinweis

Da die Codetabelle für verschiedene Produkte genutzt wird, sind einige Codes beim jeweiligen Produkt möglicherweise nicht sichtbar. Die reversiblen **L.XXX** Codes heben sich selbst auf. Aktive **L.XXX** Codes können Prüfprogramme **P.XXX** und Aktortests **T.XXX** temporär blockieren.

Code	Bedeutung
<b>L.016</b>	Ein Flammenverlust bei Minimalleistung wurde erkannt.
<b>L.022</b>	Die Umlaufwassermenge im Heizkreis ist zu gering.
<b>L.025</b>	Der Kaltwasser-Einlauftemperatursensor ist kurzgeschlossen.
<b>L.032</b>	Der Volumenstromsensor ist defekt oder das Signal nicht plausibel.
<b>L.095</b>	Der Gasventil-Schrittmotor hat die minimal zulässige Schrittzahl erreicht.
<b>L.096</b>	Der Gasventil-Schrittmotor hat die maximal zulässige Schrittzahl erreicht.
<b>L.097</b>	Die Luftzahl ist zu gering.
<b>L.105</b>	Das Gerät ist nicht korrekt entlüftet. Das Entlüftungsprogramm konnte nicht erfolgreich abgeschlossen werden.
<b>L.144</b>	Das Ionisationssignal der Regelungselektrode ist zu niedrig. Die Driftadaption ist fehlgeschlagen.
<b>L.194</b>	Das Netzteil der Leiterplatte ist fehlerhaft.
<b>L.195</b>	Das Gerät hat eine Unterspannung der Stromversorgung detektiert.
<b>L.196</b>	Das Gerät hat eine Überspannung der Stromversorgung detektiert.
<b>L.319</b>	Das interne Überströmventil des Geräts ist blockiert.

Code	Bedeutung
L.320	Die Heizungspumpe ist blockiert. Das Gerät versucht die Blockierung zu lösen.
L.322	Die Pumpenelektronik ist überhitzt.
L.343	Das Signal des Luftmassenstromsensors ist nicht plausibel.

## J Irreversible Notbetriebscodes



### Hinweis

Da die Codetabelle für verschiedene Produkte genutzt wird, sind einige Codes beim jeweiligen Produkt möglicherweise nicht sichtbar. Die irreversiblen **N.XXX** Codes benötigen ein Eingreifen.

Code/Bedeutung	mögliche Ursache	Maßnahme
<b>N.013</b> Das Signal des Wasserdruck-sensors ist ungültig.	Wasserdrucksensor defekt	▶ Prüfen und tauschen Sie ggf. den Wasserdrucksensor aus.
	Unterbrechung im Kabelbaum	▶ Prüfen und tauschen Sie ggf. den Kabelbaum inkl. aller Steckverbindungen.
	Kurzschluss im Verbindungskabel	▶ Prüfen Sie das Verbindungskabel und tauschen Sie es ggf. aus.
<b>N.027</b> Das Signal des Temperatursensors am Warmwasseranschluss ist unplausibel.	Temperatursensor defekt	▶ Prüfen und tauschen Sie ggf. den Temperatursensor aus.
	Kurzschluss im Verbindungskabel	1. Prüfen Sie, ob die unter <b>D.003</b> angezeigte Auslauftemperatur 116 °C beträgt. 2. Prüfen und tauschen Sie ggf. den Kabelbaum inkl. aller Steckverbindungen.
	Unterbrechung im Kabelbaum	1. Prüfen Sie, ob die unter <b>D.003</b> angezeigte Auslauftemperatur -13,5 °C beträgt. 2. Prüfen und tauschen Sie ggf. den Kabelbaum inkl. aller Steckverbindungen.
<b>N.032</b> Der Volumenstromsensor ist defekt oder das Signal nicht plausibel.	Luft im System	▶ Entlüften Sie das System.
	Volumenstromsensor defekt	▶ Prüfen und tauschen Sie ggf. den Volumenstromsensor aus.
	Bypass ist blockiert (nur bei Produkt mit Bypass)	▶ Heben Sie die Blockade auf.
	Luft in Pumpe (nur bei Produkt mit Bypass)	▶ Entlüften Sie das System.
	Pumpe defekt (nur bei Produkt mit Bypass)	▶ Tauschen Sie die Pumpe aus.
<b>N.089</b> Die eingebaute Heizungspumpe passt nicht zum Gerätetyp.	Falsche Pumpe angeschlossen	▶ Prüfen Sie, ob es sich bei der angeschlossenen Pumpe um die für das Produkt empfohlene Pumpe handelt.
<b>N.095</b> Der Gasventil-Schrittmotor hat die minimal zulässige Schrittzahl erreicht.	Störung im Abgasweg durch Rezirkulation oder Abgasblockade	▶ Prüfen Sie den kompletten Abgasweg.
	Kondensatablaufleitung verstopft	▶ Prüfen Sie die Kondensatablaufleitung.
	Falsche Gasart eingestellt	▶ Prüfen Sie die Gasart und Gasarteneinstellung unter <b>D.156</b> und <b>D.157</b> .
	Offset Gasarmatur in <b>D.052</b> und ggf. <b>D.182</b> falsch hinterlegt	▶ Prüfen Sie die Offset-Einstellung der Gasarmatur.
	Fehler in der elektrischen Anbindung der Gasarmatur	▶ Prüfen und tauschen Sie ggf. den Kabelbaum zur Gasarmatur.
	Gasarmatur elektrisch nicht angeschlossen/fehlerhaft angeschlossen	▶ Prüfen Sie den elektrischen Anschluss der Gasarmatur.
	Regelungselektrode defekt	▶ Prüfen und tauschen Sie ggf. die Regelungselektrode aus.
	Leiterplatte defekt	▶ Tauschen Sie die Leiterplatte aus.
	Luftmassenstromsensor verschmutzt oder defekt (Nur in Verbindung mit dem Umbausatz Luftansaugrohr mit integrierter Rückströmsicherung und Luftmassenstromsensor)	1. Prüfen Sie den Luftmassenstromsensor auf Verschmutzung. 2. Tauschen Sie ggf. das komplette Luftansaugrohr aus.

Code/Bedeutung	mögliche Ursache	Maßnahme
<b>N.096</b> Der Gasventil-Schrittmotor hat die maximal zulässige Schrittzahl erreicht.	Gasanschlussdruck zu gering	▶ Prüfen Sie den Gasanschlussdruck.
	Falsche Gasart eingestellt	▶ Prüfen Sie die Gasart und Gasarteneinstellung unter <b>D.156</b> und <b>D.157</b> .
	Offset Gasarmatur in <b>D.052</b> und ggf. <b>D.182</b> falsch hinterlegt	▶ Prüfen Sie die Offset-Einstellung der Gasarmatur.
	Fehler in der elektrischen Anbindung der Gasarmatur	▶ Prüfen und tauschen Sie ggf. den Kabelbaum zur Gasarmatur.
	Gasarmatur elektrisch nicht angeschlossen/fehlerhaft angeschlossen	▶ Prüfen Sie den elektrischen Anschluss der Gasarmatur.
	Leiterplatte defekt	▶ Tauschen Sie die Leiterplatte aus.
	Luftmassenstromsensor verschmutzt oder defekt (Nur in Verbindung mit dem Umbausatz Luftansaugrohr mit integrierter Rückströmsicherung und Luftmassenstromsensor)	1. Prüfen Sie den Luftmassenstromsensor auf Verschmutzung. 2. Tauschen Sie ggf. das komplette Luftansaugrohr aus.
<b>N.097</b> Die Luftzahl ist zu gering.	Störung im Abgasweg durch Rezirkulation oder Abgasblockade	▶ Prüfen Sie den kompletten Abgasweg.
	Kondensatablaufleitung verstopft	▶ Prüfen Sie die Kondensatablaufleitung.
	Gasfließdruck zu gering	▶ Prüfen Sie den Gasfließdruck und den externen Gasdruckwächter.
	Falsche Gasart eingestellt	▶ Prüfen Sie die Gasart und Gasarteneinstellung unter <b>D.156</b> und <b>D.157</b> .
	Offset Gasarmatur in <b>D.052</b> und ggf. <b>D.182</b> falsch hinterlegt	▶ Prüfen Sie die Offset-Einstellung der Gasarmatur.
	Fehler in der elektrischen Anbindung der Gasarmatur	▶ Prüfen und tauschen Sie ggf. den Kabelbaum zur Gasarmatur.
	Gasarmatur elektrisch nicht angeschlossen/fehlerhaft angeschlossen	▶ Prüfen Sie den elektrischen Anschluss der Gasarmatur.
	Regelungselektrode defekt	▶ Prüfen und tauschen Sie ggf. die Regelungselektrode aus.
	Leiterplatte defekt	▶ Tauschen Sie die Leiterplatte aus.
	Gebälse defekt	▶ Prüfen und tauschen Sie ggf. das Gebläse aus.
	Luftmassenstromsensor verschmutzt oder defekt (Nur in Verbindung mit dem Umbausatz Luftansaugrohr mit integrierter Rückströmsicherung und Luftmassenstromsensor)	1. Prüfen Sie den Luftmassenstromsensor auf Verschmutzung. 2. Tauschen Sie ggf. das komplette Luftansaugrohr aus.
<b>N.100</b> Das Signal des Außentemperatursensors ist unterbrochen.	Außentemperatursensor nicht verbunden	▶ Prüfen Sie die Einstellungen am Regler.
	Außentemperatursensor defekt	▶ Prüfen Sie den Außentemperatursensor.
	Außentemperatursensor nicht installiert	▶ Deaktivieren Sie die witterungsgeführte Regelung über <b>D.162</b> .
<b>N.144</b> Das Ionisationssignal der Regelungselektrode ist zu niedrig. Die Driftadaption ist wiederholt fehlgeschlagen.	Störung im Abgasweg durch Rezirkulation oder Abgasblockade	▶ Prüfen Sie den kompletten Abgasweg.
	Kondensatablaufleitung verstopft	▶ Prüfen Sie die Kondensatablaufleitung.
	Gasfließdruck zu gering	▶ Prüfen Sie den Gasfließdruck und den externen Gasdruckwächter.
	Falsche Gasart eingestellt	▶ Prüfen Sie die Gasart und Gasarteneinstellung unter <b>D.156</b> und <b>D.157</b> .
	Regelungselektrode defekt	▶ Prüfen und tauschen Sie ggf. die Regelungselektrode aus.
	Gasarmatur defekt	▶ Tauschen Sie die Gasarmatur aus.
	Leiterplatte defekt	▶ Tauschen Sie die Leiterplatte aus.
Unterbrechung im Kabelbaum	▶ Prüfen und tauschen Sie ggf. den Kabelbaum inkl. aller Steckverbindungen.	

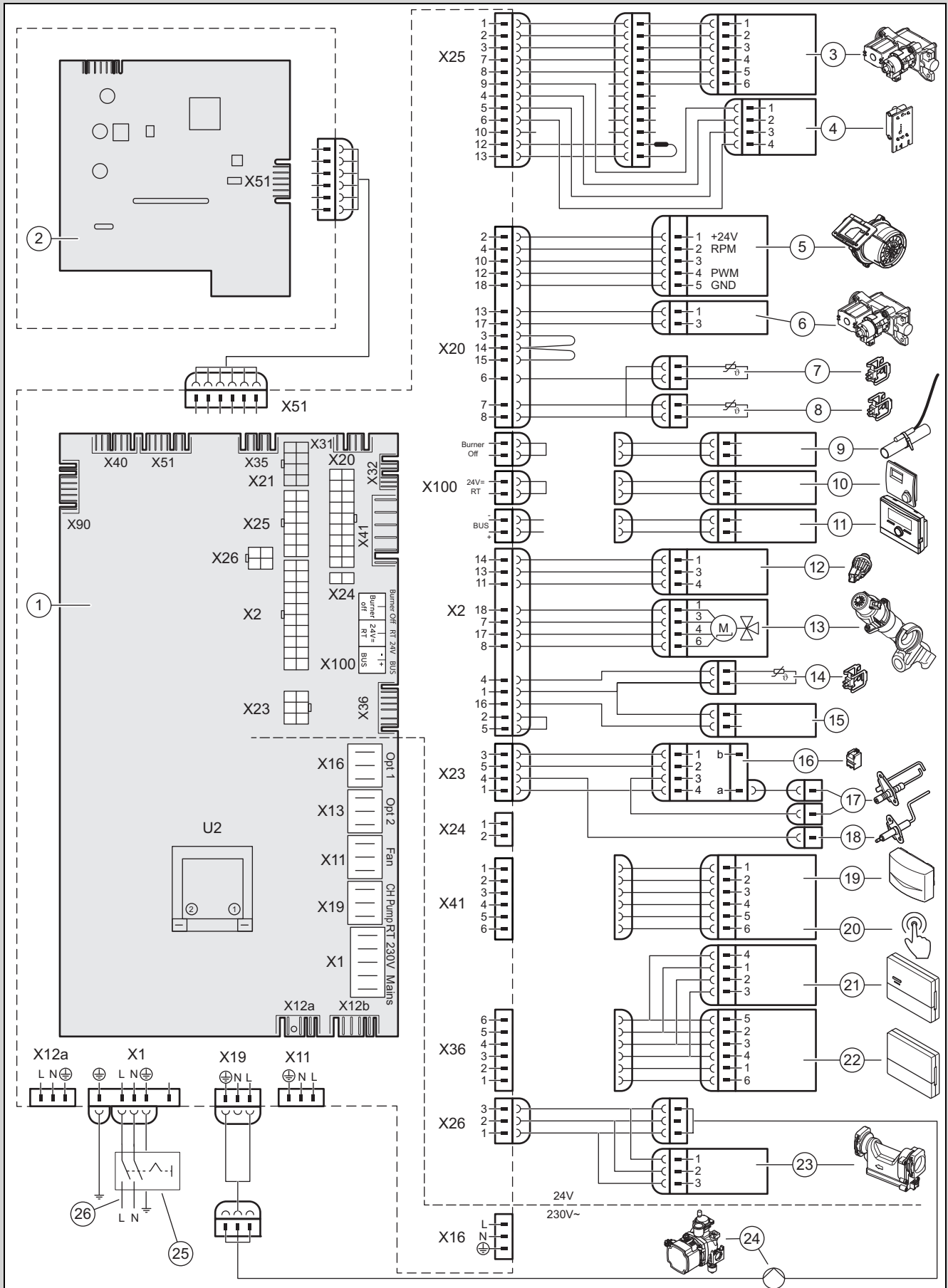
Code/Bedeutung	mögliche Ursache	Maßnahme
<b>N.194</b> Das Netzteil der Leiterplatte ist defekt.	Netzteil der Leiterplatte defekt	▶ Tauschen Sie die Leiterplatte aus.
<b>N.270</b> Die Temperaturspreizung über den Sekundär-Wärmetauscher (Heizungsvorlauf – Warmwasseranschluss) ist zu hoch. Das Gerät wechselt von einer Regelung zu einer Steuerung, bis die Ursache durch den Kundendienst behoben wurde.	Sieb am Kaltwassereingang verschmutzt	▶ Prüfen Sie das Sieb am Kaltwassereingang auf Verschmutzungen, reinigen Sie es und tauschen Sie es ggf. aus.
	Kaltwasser-Einstellventil nicht installiert (nur bei Produkt ohne werksseitig montierten Durchfluss-Mengenbegrenzer)	▶ Installieren Sie das Kaltwasser-Einstellventil.
	Durchflussmenge am Kaltwasser-Einstellventil falsch eingestellt (nur bei Produkt ohne werksseitig montierten Durchfluss-Mengenbegrenzer)	▶ Stellen Sie die Durchflussmenge am Kaltwasser-Einstellventil ein.
	Schrittmotor des Umschaltventils defekt	▶ Prüfen Sie den Schrittmotor des Umschaltventils auf mögliche mechanische oder elektrische Beschädigungen.
	Unterbrechung im Kabelbaum Umschaltventil	▶ Prüfen Sie, ob der Kabelbaum zum Schrittmotor und zur Leiterplatte korrekt angeschlossen ist.
	Kalk im Sekundär-Wärmetauscher.	▶ Befreien Sie den betroffenen Wärmetauscher vom Kalk oder tauschen Sie ggf. den Wärmetauscher aus.
	3-Wege-Umschaltventil defekt	▶ Prüfen und tauschen Sie ggf. das 3-Wege-Umschaltventil aus.
<b>N.317</b> Das Signal des Volumenstromsensors im Warmwasserkreis ist unplausibel.	Durchfluss-Mengenbegrenzer defekt	▶ Prüfen und tauschen Sie ggf. den Durchfluss-Mengenbegrenzer aus.
	Unterbrechung im Kabelbaum	▶ Prüfen und tauschen Sie ggf. den Kabelbaum inkl. aller Steckverbindungen.
<b>N.319</b> Das interne Überströmventil des Geräts ist blockiert.	Volumenstromsensor im Warmwasserkreis defekt	▶ Tauschen Sie den Volumenstromsensor im Warmwasserkreis aus.
	Überströmventil verschmutzt	▶ Reinigen Sie das Überströmventil.
<b>N.324</b> Die elektrische Verbindung zur Pumpe ist unterbrochen.	Überströmventil defekt	▶ Tauschen Sie das Überströmventil aus.
	Unterbrechung im Kabelbaum (Lin-Kabel)	▶ Prüfen Sie den Kabelbaum (Lin-Kabel).
<b>N.343</b> Das Signal des Luftmassenstromsensors ist nicht plausibel. Wenn das Sensorset für den Luftmassenstrom angeschlossen ist und eine Rückmeldung erfolgt, die Werte jedoch unplausibel sind, dann arbeitet das Gerät im Notlaufbetrieb.	Stecker Luftmassenstromsensor nicht gesteckt/lose	▶ Prüfen Sie den Stecker und die Steckverbindung des Luftmassenstromsensors.
	Stecker auf Leiterplatte nicht gesteckt/lose	▶ Prüfen Sie den Stecker und die Steckverbindung.
	Unterbrechung im Kabelbaum	▶ Prüfen und tauschen Sie ggf. den Kabelbaum inkl. aller Steckverbindungen.
	Messabweichung zu hoch. Luftmassenstromsensor verschmutzt.	▶ Prüfen Sie den Luftmassenstromsensor auf Verschmutzung.
	Messbereich wird dauerhaft verlassen. Luftmassenstromsensor defekt	▶ Tauschen Sie das komplette Luftansaugrohr aus.
Leiterplatte defekt	▶ Tauschen Sie die Leiterplatte aus.	

## K Verbindungsschaltplan



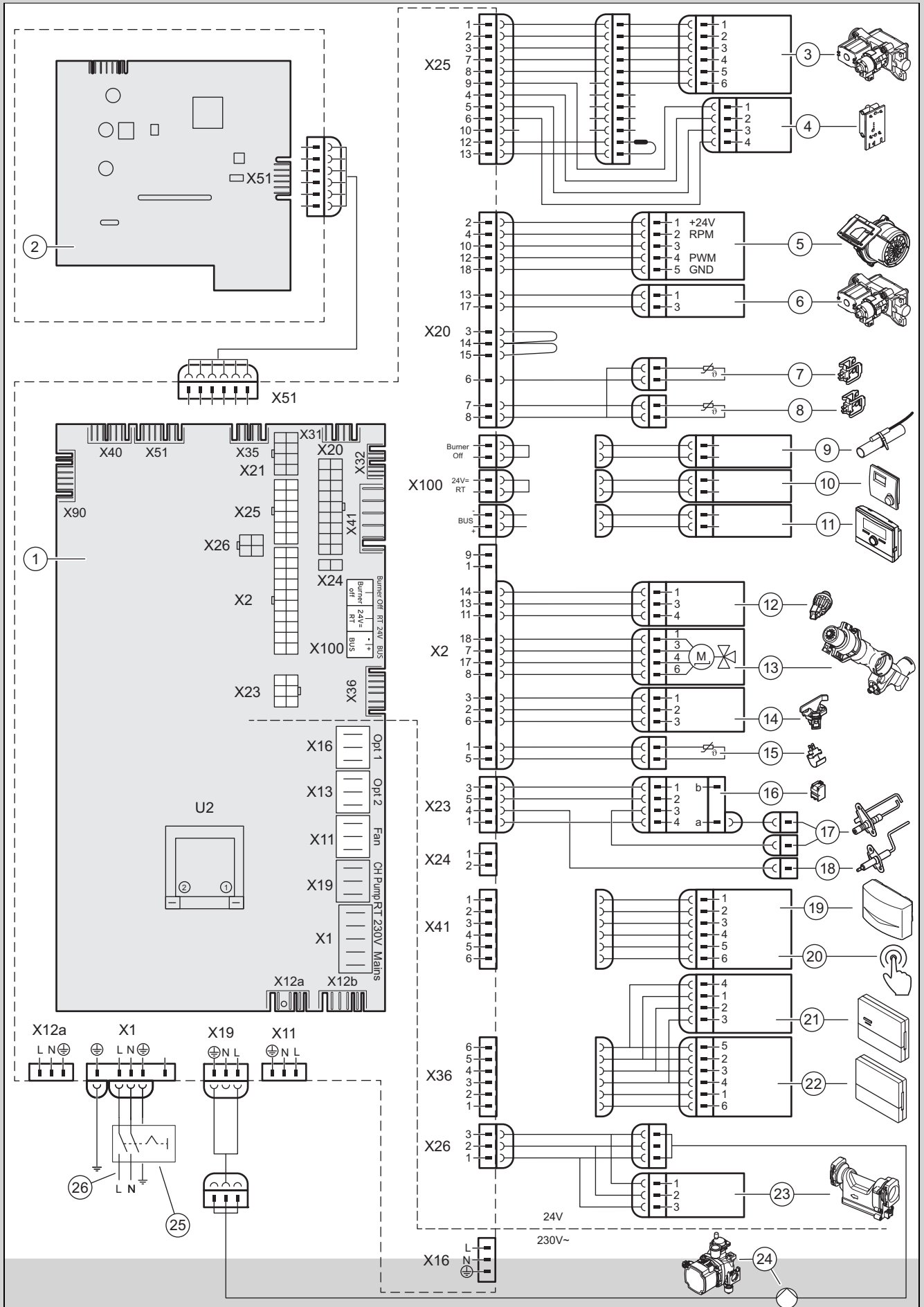
### Hinweis

Der Steckplatz für den Anschluss X13 ist produktabhängig und möglicherweise nicht vorhanden.



- |  |   |
|--|---|
| <p>1 Leiterplatte</p> <p>2 Leiterplatte Bedienfeld</p> <p>3 Gasarmatur</p> | <p>4 Luftmassenstromsensor (Umbausatz Luftansaughrohr mit integrierter Rückströmsicherung und Luftmassenstromsensor)</p> <p>5 Gebläse</p> |
|--|---|

6	Gasarmatur Hauptgasventil	17	Zündelectrode
7	Rücklaufemperatursensor	18	Regelungselectrode
8	Vorlaufemperatursensor	19	Außentemperaturfühler, Vorlaufemperatursensor (optional, extern), DCF-Empfänger
9	Anlegethermostat/ <i>Burner off</i>	20	Fernbedienung Zirkulationspumpe
10	24 V DC Raumthermostat	21	Reglermodul
11	Busanschluss (Systemregler/Raumthermostat digital)	22	Kommunikationseinheit
12	Wasserdrucksensor	23	Wasserdurchflusssensor
13	Vorrangumschaltventil	24	Interne Pumpe
14	Speichertemperatursensor (optional)	25	Geräteauptschalter
15	Speicherkontakt C1/C2 (optional)	26	Hauptstromversorgung
16	Zündtransformator		



1	Leiterplatte	14	Flügelrad-Wasserdurchflusssensor
2	Leiterplatte Bedienfeld	15	Warmwasser Anschluss temperatursensor
3	Gasarmatur	16	Zündtransformator
4	Luftmassenstromsensor (Umbausatz Luftansaugrohr mit integrierter Rückströmsicherung und Luftmassenstromsensor)	17	Zündelektrode
5	Gebälse	18	Regelungselektrode
6	Gasarmatur Hauptgasventil	19	Außentemperaturfühler, Vorlauf temperatursensor (optional, extern), DCF-Empfänger
7	Rücklauf temperatursensor	20	Fernbedienung Zirkulationspumpe
8	Vorlauf temperatursensor	21	Reglermodul
9	Anlegethermostat/ <i>Burner off</i>	22	Kommunikationseinheit
10	24 V DC Raumthermostat	23	Wasserdurchflusssensor
11	Busanschluss (Systemregler/Raumthermostat digital)	24	Interne Pumpe
12	Wasserdrucksensor	25	Geräte Hauptschalter
13	Vorrangumschaltventil	26	Hauptstromversorgung

## L Inspektions- und Wartungsarbeiten

Die nachfolgende Tabelle listet die Herstelleranforderungen zu Mindestinspektions- und Wartungsintervallen auf. Wenn nationale Vorschriften und Richtlinien kürzere Inspektions- und Wartungsintervalle fordern, dann halten Sie stattdessen die geforderten Intervalle ein. Führen Sie bei jeder Inspektions- und Wartungsarbeit die notwendigen vorbereitenden und abschließenden Arbeiten aus.



### Hinweis

Die länderspezifischen Vorgaben zum maximalen CO-Gehalt haben eine höhere Geltung. Prüfen Sie bezüglich des gemessenen CO-Gehalts zuerst die länderspezifischen Vorschriften bevor Sie mit Maßnahmen beginnen.

Im Rahmen einer durchgeführten Verbrennungskontrolle (→ Kapitel 7.10.4) wurde ein CO-Gehalt > 650 ppm unverdünnt ermittelt.

- ▶ Prüfen Sie die zulässige Gesamtröhlänge sowie den Durchmesser des Luft-Abgas-Systems gemäß der beiliegenden gültigen Montageanleitung für Luft-Abgas-Systeme.
- ▶ Prüfen Sie, ob das Luft-Abgas-System korrekt installiert wurde.
- ▶ Prüfen Sie, ob das Luft-Abgas-System blockiert bzw. beschädigt ist.

Die Prüfung wurde mit dem Ergebnis abgeschlossen, dass der ermittelte CO-Gehalt > 650 ppm ist.


- ▶ Tauschen Sie die Regelungselektrode aus. (→ Kapitel 11.7.13)

Die Regelungselektrode wurde ausgetauscht und dennoch ist der CO-Gehalt > 650 ppm.

- ▶ Kontrollieren Sie die Brennkammer. (→ Kapitel 10.5.2)

Die Brennkammer wurde kontrolliert und dennoch ist der CO-Gehalt > 650 ppm.

- ▶ Kontaktieren Sie den Kundendienst.

#	Wartungsarbeit	Intervall	
1	Luft-Abgas-Führung auf Dichtheit, Beschädigung, ordnungsgemäße Befestigung und korrekte Montage prüfen	Jährlich	
2	Verschmutzungen am Produkt und in der Unterdruckkammer entfernen	Jährlich	
3	Wärmezelle visuell auf Zustand, Korrosion, Rost und Schäden prüfen	Jährlich	
4	Gasanschlussdruck bei maximaler Wärmebelastung prüfen	Jährlich	
5	Regelungselektrode anhand des CO <sub>2</sub> -Gehalts prüfen	Jährlich	
6	CO <sub>2</sub> -Gehalt (die Luftzahl) protokollieren	Jährlich	
7	Elektrische Steckverbindungen/Anschlüsse auf Funktionsfähigkeit/korrekte Verbindung prüfen (Produkt muss spannungsfrei sein)	Jährlich	
8	Gasabsperrrhahn und Wartungshähne auf Funktionsfähigkeit prüfen	Jährlich	
9	Kondensatsiphon auf Verschmutzungen prüfen und reinigen	Jährlich	
10	Vordruck des Ausdehnungsgefäßes prüfen	Bei Bedarf, mindestens alle 2 Jahre	33
11	Dämmmatten im Verbrennungsbereich prüfen und beschädigte Dämmmatten austauschen	Bei Bedarf, mindestens alle 2 Jahre	



#	Wartungsarbeit	Intervall	
12	Brenner auf Beschädigungen prüfen	Bei Bedarf, mindestens alle 2 Jahre	
13	Regelungselektrode austauschen	Bei Bedarf, mindestens alle 5 Jahre oder 20.000 Betriebsstunden (beim ersten erreichten Wert)	42
14	Wärmetauscher reinigen	Bei Bedarf, mindestens alle 2 Jahre	33
15	Abgasklappe im Luftansaugrohr auf Funktion (öffnen/schließen) prüfen (Bauart Mehrfachbelegung im Überdruckbetrieb oder Kaskaden) (→ Anleitung Umbausatz)	Alle 2 Jahre	
16	Luftansaugrohr mit integrierter Rückströmsicherung austauschen (Bauart Mehrfachbelegung im Überdruckbetrieb oder Kaskaden) (→ Anleitung Umbausatz)	Spätestens nach 15 Jahren, Jahr der Installation auf zusätzlichem Typenschild eintragen	
17	Zulässigen Anlagendruck sicherstellen	Bei Bedarf, mindestens alle 2 Jahre	22
18	Probetrieb von Produkt/Heizungsanlage inkl. Warmwasserbereitung (wenn vorhanden) durchführen und bei Bedarf entlüften	Jährlich	
19	Inspektions- und Wartungsarbeiten abschließen	Jährlich	34

## M Technische Daten

Bei der Erstinbetriebnahme kann es zunächst zu Abweichungen zu den genannten Nennbetriebsdaten kommen.

### Technische Daten – Allgemein

	VC 10	VC 15	VC 20
<b>Bestimmungsland (Bezeichnung nach ISO 3166)</b>	DE	DE	DE
<b>Zugelassene Gasgerätekatgorie (je nach Geräteausführung)</b>	I <sub>2N</sub> , I <sub>3P</sub>	I <sub>2N</sub> , I <sub>3P</sub>	I <sub>2N</sub> , I <sub>3P</sub>
<b>CE PIN</b>	0063CU3910	0063CU3910	0063CU3910
<b>Gasanschluss geräteseitig</b>	20 mm	20 mm	20 mm
<b>Heizungsanschlüsse Vor-/Rücklauf geräteseitig</b>	G 3/4 "	G 3/4 "	G 3/4 "
<b>Speicheranschlüsse Vor-/Rücklauf geräteseitig</b>	G 1/2 "	G 1/2 "	G 1/2 "
<b>Kalt-/Warmwasseranschlüsse geräteseitig</b>	–	–	–
<b>Anschluss Sicherheitsventil</b>	15 mm	15 mm	15 mm
<b>Anschluss Kondensatablaufschauch</b>	19 mm	19 mm	19 mm
<b>Anschluss Luft-Abgas-Führung</b>	60/100 mm	60/100 mm	60/100 mm
<b>Min. Abgastemperatur</b>	35 °C	35 °C	35 °C
<b>Max. Abgastemperatur</b>	85 °C	85 °C	85 °C
<b>Zugelassene Geräte der Bauart</b>	B23(P), B33, B53(P), C13x, C33x, C43x, C53x, C83x, C93x	B23(P), B33, B53(P), C13x, C33x, C43x, C53x, C83x, C93x	B23(P), B33, B53(P), C13x, C33x, C43x, C53x, C83x, C93x
<b>NOx-Klasse</b>	6	6	6
<b>Gewicht (ohne Verpackung, ohne Wasser)</b>	34 kg	34 kg	34 kg

	VC 25	VC 30	VCW 20/26
<b>Bestimmungsland (Bezeichnung nach ISO 3166)</b>	DE	DE	DE
<b>Zugelassene Gasgerätekatgorie (je nach Geräteausführung)</b>	I <sub>2N</sub> , I <sub>3P</sub>	I <sub>2N</sub> , I <sub>3P</sub>	I <sub>2N</sub> , I <sub>3P</sub>
<b>CE PIN</b>	0063CU3910	0063CU3910	0063CU3910
<b>Gasanschluss geräteseitig</b>	20 mm	20 mm	20 mm
<b>Heizungsanschlüsse Vor-/Rücklauf geräteseitig</b>	G 3/4 "	G 3/4 "	G 3/4 "
<b>Speicheranschlüsse Vor-/Rücklauf geräteseitig</b>	G 1/2 "	G 1/2 "	–
<b>Kalt-/Warmwasseranschlüsse geräteseitig</b>	–	–	G 3/4 "
<b>Anschluss Sicherheitsventil</b>	15 mm	15 mm	15 mm
<b>Anschluss Kondensatablaufschauch</b>	19 mm	19 mm	19 mm
<b>Anschluss Luft-Abgas-Führung</b>	60/100 mm	80/125 mm	60/100 mm

	VC 25	VC 30	VCW 20/26
Min. Abgastemperatur	35 °C	35 °C	35 °C
Max. Abgastemperatur	85 °C	85 °C	85 °C
Zugelassene Geräte der Bauart	B23(P), B33, B53(P), C13x, C33x, C43x, C53x, C83x, C93x	B23(P), B33, B53(P), C13x, C33x, C43x, C53x, C83x, C93x	B23(P), B33, B53(P), C13x, C33x, C43x, C53x, C83x, C93x
NOx-Klasse	6	6	6
Gewicht (ohne Verpackung, ohne Wasser)	34 kg	36 kg	36 kg

	VCW 25/32
Bestimmungsland (Bezeichnung nach ISO 3166)	DE
Zugelassene Gasgerätekategorie (je nach Geräteausführung)	I <sub>2N</sub> , I <sub>3P</sub>
CE PIN	0063CU3910
Gasanschluss geräteseitig	20 mm
Heizungsanschlüsse Vor-/Rücklauf geräteseitig	G 3/4 "
Speicheranschlüsse Vor-/Rücklauf geräteseitig	–
Kalt-/Warmwasseranschlüsse geräteseitig	G 3/4 "
Anschluss Sicherheitsventil	15 mm
Anschluss Kondensatablaufschauch	19 mm
Anschluss Luft-Abgas-Führung	60/100 mm
Min. Abgastemperatur	35 °C
Max. Abgastemperatur	85 °C
Zugelassene Geräte der Bauart	B23(P), B33, B53(P), C13x, C33x, C43x, C53x, C83x, C93x
NOx-Klasse	6
Gewicht (ohne Verpackung, ohne Wasser)	37 kg

### Technische Daten – Leistung/Wärmebelastung G20 (je nach Geräteausführung)

	VC 10	VC 15	VC 20
Gasanschlussdruck Erdgas G20	2,0 kPa (20,0 mbar)	2,0 kPa (20,0 mbar)	2,0 kPa (20,0 mbar)
NOx-Emission gewichtet G20 (EN 15502-2-1)	41,6 mg/kW-h	26,2 mg/kW-h	36,3 mg/kW-h
Max. Gasvolumen bezogen auf 15 °C und 1013 mbar, trockenes Gas (Warmwasserbereitung), G20	2,2 m³/h	2,2 m³/h	2,6 m³/h
Max. Gasvolumen bezogen auf 15 °C und 1013 mbar, trockenes Gas (Heizbetrieb), G20	2,2 m³/h	2,2 m³/h	2,6 m³/h
Nennwärmeleistungsbereich bei 40/30 °C	3,4 ... 11,0 kW	3,4 ... 16,6 kW	3,4 ... 22,1 kW
Nennwärmeleistungsbereich bei 50/30 °C	3,4 ... 10,9 kW	3,4 ... 16,4 kW	3,4 ... 21,0 kW
Nennwärmeleistungsbereich bei 60/40 °C	3,2 ... 10,4 kW	3,2 ... 15,7 kW	3,2 ... 20,9 kW
Nennwärmeleistungsbereich bei 80/60 °C	3,0 ... 9,9 kW	3,0 ... 14,8 kW	3,0 ... 19,7 kW
Max. Wärmebelastung Heizung	10,2 kW	15,3 kW	20,4 kW
Min. Wärmebelastung Heizung	3,2 kW	3,2 kW	3,2 kW
Min. Abgasmassenstrom	1,43 g/s (5,15 kg/h)	1,51 g/s (5,44 kg/h)	1,51 g/s (5,44 kg/h)
Max. Abgasmassenstrom	9,66 g/s (34,78 kg/h)	9,66 g/s (34,78 kg/h)	12,79 g/s (46,04 kg/h)
Max. Wärmeleistung WW	20,0 kW	20,0 kW	24,0 kW
Nennwärmebelastung WW	20,4 kW	20,4 kW	24,5 kW
Nennwärmebelastungsbereich Heizung	3,2 ... 10,2 kW	3,2 ... 15,3 kW	3,2 ... 20,4 kW
Einstellbereich Heizung	10,2 kW	3,2 ... 15,3 kW	3,2 ... 20,4 kW

	<b>VC 25</b>	<b>VC 30</b>	<b>VCW 20/26</b>
<b>Gasanschlussdruck Erdgas G20</b>	2,0 kPa (20,0 mbar)	2,0 kPa (20,0 mbar)	2,0 kPa (20,0 mbar)
<b>NOx-Emission gewichtet G20 (EN 15502-2-1)</b>	39,5 mg/kW-h	28,0 mg/kW-h	36,3 mg/kW-h
<b>Max. Gasvolumen bezogen auf 15 °C und 1013 mbar, trockenes Gas (Warmwasserbereitung), G20</b>	3,0 m³/h	3,8 m³/h	2,8 m³/h
<b>Max. Gasvolumen bezogen auf 15 °C und 1013 mbar, trockenes Gas (Heizbetrieb), G20</b>	3,0 m³/h	3,8 m³/h	2,8 m³/h
<b>Nennwärmeleistungsbereich bei 40/30 °C</b>	3,4 ... 27,6 kW	4,5 ... 33,1 kW	3,4 ... 22,1 kW
<b>Nennwärmeleistungsbereich bei 50/30 °C</b>	3,4 ... 26,4 kW	4,5 ... 33,3 kW	3,4 ... 21,0 kW
<b>Nennwärmeleistungsbereich bei 60/40 °C</b>	3,2 ... 26,1 kW	4,2 ... 31,3 kW	3,2 ... 20,9 kW
<b>Nennwärmeleistungsbereich bei 80/60 °C</b>	3,0 ... 24,7 kW	4,0 ... 29,9 kW	3,0 ... 19,7 kW
<b>Max. Wärmebelastung Heizung</b>	25,5 kW	30,6 kW	20,4 kW
<b>Min. Wärmebelastung Heizung</b>	3,2 kW	4,2 kW	3,2 kW
<b>Min. Abgasmassenstrom</b>	1,49 g/s (5,36 kg/h)	1,96 g/s (7,06 kg/h)	1,51 g/s (5,44 kg/h)
<b>Max. Abgasmassenstrom</b>	14,37 g/s (51,73 kg/h)	17,70 g/s (63,72 kg/h)	13,83 g/s (49,79 kg/h)
<b>Max. Wärmeleistung WW</b>	27,5 kW	34,8 kW	25,7 kW
<b>Nennwärmebelastung WW</b>	28,3 kW	35,5 kW	26,5 kW
<b>Nennwärmebelastungsbereich Heizung</b>	3,2 ... 25,5 kW	4,2 ... 30,6 kW	3,2 ... 20,4 kW
<b>Einstellbereich Heizung</b>	3,2 ... 25,5 kW	4,2 ... 30,6 kW	3,2 ... 20,4 kW

	<b>VCW 25/32</b>
<b>Gasanschlussdruck Erdgas G20</b>	2,0 kPa (20,0 mbar)
<b>NOx-Emission gewichtet G20 (EN 15502-2-1)</b>	31,0 mg/kW-h
<b>Max. Gasvolumen bezogen auf 15 °C und 1013 mbar, trockenes Gas (Warmwasserbereitung), G20</b>	3,4 m³/h
<b>Max. Gasvolumen bezogen auf 15 °C und 1013 mbar, trockenes Gas (Heizbetrieb), G20</b>	3,4 m³/h
<b>Nennwärmeleistungsbereich bei 40/30 °C</b>	4,0 ... 27,6 kW
<b>Nennwärmeleistungsbereich bei 50/30 °C</b>	3,8 ... 27,0 kW
<b>Nennwärmeleistungsbereich bei 60/40 °C</b>	3,7 ... 26,1 kW
<b>Nennwärmeleistungsbereich bei 80/60 °C</b>	3,5 ... 25,0 kW
<b>Max. Wärmebelastung Heizung</b>	25,5 kW
<b>Min. Wärmebelastung Heizung</b>	3,7 kW
<b>Min. Abgasmassenstrom</b>	1,68 g/s (6,05 kg/h)
<b>Max. Abgasmassenstrom</b>	17,89 g/s (64,40 kg/h)
<b>Max. Wärmeleistung WW</b>	31,8 kW
<b>Nennwärmebelastung WW</b>	32,6 kW
<b>Nennwärmebelastungsbereich Heizung</b>	3,7 ... 25,5 kW
<b>Einstellbereich Heizung</b>	3,7 ... 25,5 kW

### Technische Daten – Leistung/Wärmebelastung G25 (je nach Geräteausführung)

	<b>VC 10</b>	<b>VC 15</b>	<b>VC 20</b>
<b>Gasanschlussdruck Erdgas G25</b>	2,0 kPa (20,0 mbar)	2,0 kPa (20,0 mbar)	2,0 kPa (20,0 mbar)
<b>Max. Gasvolumen bezogen auf 15 °C und 1013 mbar, trockenes Gas (Warmwasserbereitung), G25</b>	2,5 m³/h	2,5 m³/h	3,0 m³/h
<b>Max. Gasvolumen bezogen auf 15 °C und 1013 mbar, trockenes Gas (Heizbetrieb), G25</b>	2,5 m³/h	2,5 m³/h	3,0 m³/h
<b>Nennwärmeleistungsbereich bei 40/30 °C</b>	3,4 ... 11,0 kW	3,4 ... 16,6 kW	3,4 ... 22,1 kW
<b>Nennwärmeleistungsbereich bei 50/30 °C</b>	3,4 ... 10,9 kW	3,4 ... 16,4 kW	3,4 ... 21,0 kW

	<b>VC 10</b>	<b>VC 15</b>	<b>VC 20</b>
<b>Nennwärmeleistungsbereich bei 60/40 °C</b>	3,2 ... 10,4 kW	3,2 ... 15,7 kW	3,2 ... 20,9 kW
<b>Nennwärmeleistungsbereich bei 80/60 °C</b>	3,0 ... 9,9 kW	3,0 ... 14,8 kW	3,0 ... 19,7 kW
<b>Max. Wärmebelastung Heizung</b>	10,2 kW	15,3 kW	20,4 kW
<b>Min. Wärmebelastung Heizung</b>	3,2 kW	3,2 kW	3,2 kW
<b>Min. Abgasmassenstrom</b>	1,55 g/s (5,58 kg/h)	1,55 g/s (5,58 kg/h)	1,55 g/s (5,58 kg/h)
<b>Max. Abgasmassenstrom</b>	10,09 g/s (36,32 kg/h)	10,09 g/s (36,32 kg/h)	12,33 g/s (44,39 kg/h)
<b>Max. Wärmeleistung WW</b>	20,0 kW	20,0 kW	24,0 kW
<b>Nennwärmebelastung WW</b>	20,4 kW	20,4 kW	24,5 kW
<b>Nennwärmebelastungsbereich Heizung</b>	3,2 ... 10,2 kW	3,2 ... 15,3 kW	3,2 ... 20,4 kW
<b>Einstellbereich Heizung</b>	10,2 kW	3,2 ... 15,3 kW	3,2 ... 20,4 kW

	<b>VC 25</b>	<b>VC 30</b>	<b>VCW 20/26</b>
<b>Gasanschlussdruck Erdgas G25</b>	2,0 kPa (20,0 mbar)	2,0 kPa (20,0 mbar)	2,0 kPa (20,0 mbar)
<b>Max. Gasvolumen bezogen auf 15 °C und 1013 mbar, trockenes Gas (Warmwasserbereitung), G25</b>	3,5 m³/h	4,4 m³/h	3,3 m³/h
<b>Max. Gasvolumen bezogen auf 15 °C und 1013 mbar, trockenes Gas (Heizbetrieb), G25</b>	3,5 m³/h	4,4 m³/h	3,3 m³/h
<b>Nennwärmeleistungsbereich bei 40/30 °C</b>	3,4 ... 27,6 kW	4,5 ... 33,1 kW	3,4 ... 22,1 kW
<b>Nennwärmeleistungsbereich bei 50/30 °C</b>	3,4 ... 26,4 kW	4,5 ... 33,3 kW	3,4 ... 21,0 kW
<b>Nennwärmeleistungsbereich bei 60/40 °C</b>	3,2 ... 26,1 kW	4,2 ... 31,3 kW	3,2 ... 20,9 kW
<b>Nennwärmeleistungsbereich bei 80/60 °C</b>	3,0 ... 24,7 kW	4,0 ... 29,9 kW	3,0 ... 19,7 kW
<b>Max. Wärmebelastung Heizung</b>	25,5 kW	30,6 kW	20,4 kW
<b>Min. Wärmebelastung Heizung</b>	3,2 kW	4,2 kW	3,2 kW
<b>Min. Abgasmassenstrom</b>	1,55 g/s (5,58 kg/h)	–	1,55 g/s (5,58 kg/h)
<b>Max. Abgasmassenstrom</b>	14,30 g/s (51,48 kg/h)	18,51 g/s (66,64 kg/h)	13,34 g/s (48,02 kg/h)
<b>Max. Wärmeleistung WW</b>	27,5 kW	34,8 kW	25,7 kW
<b>Nennwärmebelastung WW</b>	28,3 kW	35,5 kW	26,5 kW
<b>Nennwärmebelastungsbereich Heizung</b>	3,2 ... 25,5 kW	4,2 ... 30,6 kW	3,2 ... 20,4 kW
<b>Einstellbereich Heizung</b>	3,2 ... 25,5 kW	4,2 ... 30,6 kW	3,2 ... 20,4 kW

	<b>VCW 25/32</b>
<b>Gasanschlussdruck Erdgas G25</b>	2,0 kPa (20,0 mbar)
<b>Max. Gasvolumen bezogen auf 15 °C und 1013 mbar, trockenes Gas (Warmwasserbereitung), G25</b>	4,0 m³/h
<b>Max. Gasvolumen bezogen auf 15 °C und 1013 mbar, trockenes Gas (Heizbetrieb), G25</b>	4,0 m³/h
<b>Nennwärmeleistungsbereich bei 40/30 °C</b>	4,0 ... 27,6 kW
<b>Nennwärmeleistungsbereich bei 50/30 °C</b>	3,8 ... 27,0 kW
<b>Nennwärmeleistungsbereich bei 60/40 °C</b>	3,7 ... 26,1 kW
<b>Nennwärmeleistungsbereich bei 80/60 °C</b>	3,5 ... 25,0 kW
<b>Max. Wärmebelastung Heizung</b>	25,5 kW
<b>Min. Wärmebelastung Heizung</b>	3,7 kW
<b>Min. Abgasmassenstrom</b>	1,80 g/s (6,48 kg/h)
<b>Max. Abgasmassenstrom</b>	16,47 g/s (59,29 kg/h)
<b>Max. Wärmeleistung WW</b>	31,8 kW
<b>Nennwärmebelastung WW</b>	32,6 kW

	<b>VCW 25/32</b>
<b>Nennwärmebelastungsbereich Heizung</b>	3,7 ... 25,5 kW
<b>Einstellbereich Heizung</b>	3,7 ... 25,5 kW

### Technische Daten – Leistung/Wärmebelastung G31 (je nach Geräteausführung)

	<b>VC 10</b>	<b>VC 15</b>	<b>VC 20</b>
<b>Gasanschlussdruck Flüssiggas G31</b>	5,0 kPa (50,0 mbar)	5,0 kPa (50,0 mbar)	5,0 kPa (50,0 mbar)
<b>Max. Gasvolumen bezogen auf 15 °C und 1013 mbar, trockenes Gas, (Warmwasserbereitung), G31</b>	0,8 m³/h	0,8 m³/h	1,0 m³/h
<b>Max. Gasvolumen bezogen auf 15 °C und 1013 mbar, trockenes Gas (Heizbetrieb), G31</b>	0,8 m³/h	0,8 m³/h	1,0 m³/h
<b>Nennwärmeleistungsbereich bei 40/30 °C</b>	5,3 ... 11,0 kW	5,2 ... 16,6 kW	5,2 ... 22,1 kW
<b>Nennwärmeleistungsbereich bei 50/30 °C</b>	5,4 ... 10,9 kW	5,4 ... 16,4 kW	5,4 ... 21,0 kW
<b>Nennwärmeleistungsbereich bei 60/40 °C</b>	5,2 ... 10,4 kW	5,2 ... 15,7 kW	5,2 ... 20,9 kW
<b>Nennwärmeleistungsbereich bei 80/60 °C</b>	4,8 ... 9,9 kW	4,8 ... 14,8 kW	4,8 ... 19,7 kW
<b>Max. Wärmebelastung Heizung</b>	10,2 kW	15,3 kW	20,4 kW
<b>Min. Wärmebelastung Heizung</b>	5,2 kW	5,2 kW	5,2 kW
<b>Min. Abgasmassenstrom</b>	2,58 g/s (9,29 kg/h)	2,43 g/s (8,75 kg/h)	2,43 g/s (8,75 kg/h)
<b>Max. Abgasmassenstrom</b>	9,95 g/s (35,82 kg/h)	10,13 g/s (36,47 kg/h)	12,05 g/s (43,38 kg/h)
<b>Max. Wärmeleistung WW</b>	20,0 kW	20,0 kW	24,0 kW
<b>Nennwärmebelastung WW</b>	20,4 kW	20,4 kW	24,5 kW
<b>Nennwärmebelastungsbereich Heizung</b>	5,2 ... 10,2 kW	5,2 ... 15,3 kW	5,2 ... 20,4 kW
<b>Einstellbereich Heizung</b>	10,2 kW	5,2 ... 15,3 kW	5,2 ... 20,4 kW

	<b>VC 25</b>	<b>VC 30</b>	<b>VCW 20/26</b>
<b>Gasanschlussdruck Flüssiggas G31</b>	5,0 kPa (50,0 mbar)	5,0 kPa (50,0 mbar)	5,0 kPa (50,0 mbar)
<b>Max. Gasvolumen bezogen auf 15 °C und 1013 mbar, trockenes Gas, (Warmwasserbereitung), G31</b>	1,1 m³/h	1,5 m³/h	1,1 m³/h
<b>Max. Gasvolumen bezogen auf 15 °C und 1013 mbar, trockenes Gas (Heizbetrieb), G31</b>	1,1 m³/h	1,5 m³/h	1,1 m³/h
<b>Nennwärmeleistungsbereich bei 40/30 °C</b>	5,5 ... 27,6 kW	8,7 ... 33,1 kW	5,2 ... 22,1 kW
<b>Nennwärmeleistungsbereich bei 50/30 °C</b>	5,4 ... 26,4 kW	8,4 ... 33,3 kW	5,4 ... 21,0 kW
<b>Nennwärmeleistungsbereich bei 60/40 °C</b>	5,2 ... 26,1 kW	8,3 ... 31,3 kW	5,2 ... 20,9 kW
<b>Nennwärmeleistungsbereich bei 80/60 °C</b>	4,8 ... 24,7 kW	7,8 ... 29,9 kW	4,8 ... 19,7 kW
<b>Max. Wärmebelastung Heizung</b>	25,5 kW	30,6 kW	20,4 kW
<b>Min. Wärmebelastung Heizung</b>	5,2 kW	8,2 kW	5,2 kW
<b>Min. Abgasmassenstrom</b>	2,43 g/s (8,75 kg/h)	4,21 g/s (15,16 kg/h)	2,43 g/s (8,75 kg/h)
<b>Max. Abgasmassenstrom</b>	13,11 g/s (47,20 kg/h)	19,01 g/s (68,44 kg/h)	12,88 g/s (46,37 kg/h)
<b>Max. Wärmeleistung WW</b>	25,4 kW	34,8 kW	25,4 kW
<b>Nennwärmebelastung WW</b>	26,2 kW	35,5 kW	26,2 kW
<b>Nennwärmebelastungsbereich Heizung</b>	5,2 ... 25,5 kW	8,2 ... 30,6 kW	5,2 ... 20,4 kW
<b>Einstellbereich Heizung</b>	5,2 ... 25,5 kW	8,2 ... 30,6 kW	5,2 ... 20,4 kW

	<b>VCW 25/32</b>
<b>Gasanschlussdruck Flüssiggas G31</b>	5,0 kPa (50,0 mbar)
<b>Max. Gasvolumen bezogen auf 15 °C und 1013 mbar, trockenes Gas, (Warmwasserbereitung), G31</b>	1,3 m³/h
<b>Max. Gasvolumen bezogen auf 15 °C und 1013 mbar, trockenes Gas (Heizbetrieb), G31</b>	1,3 m³/h
<b>Nennwärmeleistungsbereich bei 40/30 °C</b>	8,7 ... 27,6 kW

	<b>VCW 25/32</b>
Nennwärmeleistungsbereich bei 50/30 °C	8,4 ... 27,0 kW
Nennwärmeleistungsbereich bei 60/40 °C	8,3 ... 26,1 kW
Nennwärmeleistungsbereich bei 80/60 °C	7,8 ... 25,0 kW
Max. Wärmebelastung Heizung	25,5 kW
Min. Wärmebelastung Heizung	8,2 kW
Min. Abgasmassenstrom	4,14 g/s (14,90 kg/h)
Max. Abgasmassenstrom	18,84 g/s (67,82 kg/h)
Max. Wärmeleistung WW	31,8 kW
Nennwärmebelastung WW	32,6 kW
Nennwärmebelastungsbereich Heizung	8,2 ... 25,5 kW
Einstellbereich Heizung	8,2 ... 25,5 kW

### Technische Daten – Heizen

	<b>VC 10</b>	<b>VC 15</b>	<b>VC 20</b>
Max. Vorlauftemperatur	85 °C	85 °C	85 °C
Einstellbereich Vorlauftemperatur (Werkseinstellung: 75 °C)	30 ... 80 °C	30 ... 80 °C	30 ... 80 °C
Max. Betriebsdruck, Heizung	0,3 MPa (3,0 bar)	0,3 MPa (3,0 bar)	0,3 MPa (3,0 bar)
Nennumlaufwassermenge bezogen auf $\Delta T = 20$ K, 80/60 °C	425 l/h	638 l/h	849 l/h
Restförderhöhe Pumpe bei Nennumlaufwassermenge	0,025 MPa (0,250 bar)	0,025 MPa (0,250 bar)	0,025 MPa (0,250 bar)

	<b>VC 25</b>	<b>VC 30</b>	<b>VCW 20/26</b>
Max. Vorlauftemperatur	85 °C	85 °C	85 °C
Einstellbereich Vorlauftemperatur (Werkseinstellung: 75 °C)	30 ... 80 °C	30 ... 80 °C	30 ... 80 °C
Max. Betriebsdruck, Heizung	0,3 MPa (3,0 bar)	0,3 MPa (3,0 bar)	0,3 MPa (3,0 bar)
Nennumlaufwassermenge bezogen auf $\Delta T = 20$ K, 80/60 °C	1.063 l/h	1.287 l/h	849 l/h
Restförderhöhe Pumpe bei Nennumlaufwassermenge	0,025 MPa (0,250 bar)	0,025 MPa (0,250 bar)	0,025 MPa (0,250 bar)

	<b>VCW 25/32</b>
Max. Vorlauftemperatur	85 °C
Einstellbereich Vorlauftemperatur (Werkseinstellung: 75 °C)	30 ... 80 °C
Max. Betriebsdruck, Heizung	0,3 MPa (3,0 bar)
Nennumlaufwassermenge bezogen auf $\Delta T = 20$ K, 80/60 °C	1.074 l/h
Restförderhöhe Pumpe bei Nennumlaufwassermenge	0,025 MPa (0,250 bar)

### Technische Daten – Warmwasser

	<b>VC 10</b>	<b>VCW 20/26</b>	<b>VCW 25/32</b>
Ansringwassermenge	–	2 l/min	2 l/min
Spezifischer Durchfluss D ( $\Delta T = 30$ K) (EN 13203-1)	–	– 12,2 l/min – G31: 12,1 l/min	15,1 l/min
Zulässiger Betriebsdruck	–	0,03 ... 1,0 MPa (0,30 ... 10,0 bar)	0,03 ... 1,0 MPa (0,30 ... 10,0 bar)
Erforderlicher Anschlussdruck	–	0,07 MPa (0,70 bar)	0,07 MPa (0,70 bar)
Einstellbereich Warmwassertemperatur	–	35 ... 65 °C	35 ... 65 °C

	<b>VC 10</b>	<b>VCW 20/26</b>	<b>VCW 25/32</b>
<b>Durchfluss-Mengenbegrenzer</b>	–	8,7 l/min	10,4 l/min
<b>Klassifizierung nach dem Komfortgesamtfaktor (EN 13203-1)</b>	–	* * *	* * *

### Technische Daten – Elektrik

	<b>VC 10</b>	<b>VC 15</b>	<b>VC 20</b>
<b>Nennspannung / Netzfrequenz</b>	230 V / 50 Hz	230 V / 50 Hz	230 V / 50 Hz
<b>Zulässige Anschlussspannung</b>	190 ... 253 V	190 ... 253 V	190 ... 253 V
<b>Eingebaute Sicherung (träge)</b>	4 A	4 A	4 A
<b>Max. elektrische Leistungsaufnahme bei Heizbetrieb</b>	66 W	82 W	87 W
<b>Max. elektrische Leistungsaufnahme bei Warmwasserbetrieb</b>	87 W	87 W	100 W
<b>Elektrischer Bereitschaftsenergieverbrauch</b>	< 2 W	< 2 W	< 2 W
<b>Schutzart</b>	IP X4 D	IP X4 D	IP X4 D

	<b>VC 25</b>	<b>VC 30</b>	<b>VCW 20/26</b>
<b>Nennspannung / Netzfrequenz</b>	230 V / 50 Hz	230 V / 50 Hz	230 V / 50 Hz
<b>Zulässige Anschlussspannung</b>	190 ... 253 V	190 ... 253 V	190 ... 253 V
<b>Eingebaute Sicherung (träge)</b>	4 A	4 A	4 A
<b>Max. elektrische Leistungsaufnahme bei Heizbetrieb</b>	102 W	90 W	87 W
<b>Max. elektrische Leistungsaufnahme bei Warmwasserbetrieb</b>	110 W	110 W	103 W
<b>Elektrischer Bereitschaftsenergieverbrauch</b>	< 2 W	< 2 W	< 2 W
<b>Schutzart</b>	IP X4 D	IP X4 D	IP X4 D

	<b>VCW 25/32</b>
<b>Nennspannung / Netzfrequenz</b>	230 V / 50 Hz
<b>Zulässige Anschlussspannung</b>	190 ... 253 V
<b>Eingebaute Sicherung (träge)</b>	4 A
<b>Max. elektrische Leistungsaufnahme bei Heizbetrieb</b>	60 W
<b>Max. elektrische Leistungsaufnahme bei Warmwasserbetrieb</b>	95 W
<b>Elektrischer Bereitschaftsenergieverbrauch</b>	< 2 W
<b>Schutzart</b>	IP X4 D

# Stichwortverzeichnis

<b>A</b>	
Ablaufrohr .....	15
Aktortest .....	22, 30, 65
aufrufen .....	20
verlassen .....	20
Artikelnummer .....	10
Ausdehnungsgefäß .....	33
Ausschalten .....	43
Außerbetriebnahme	
endgültig .....	43
vorübergehend .....	43
<b>B</b>	
Bauteile	
austauschen .....	36
prüfen .....	33
reinigen .....	33
Bedienkonzept .....	19
Bestimmungsgemäße Verwendung .....	4
Betreiber, Übergabe .....	30
Betriebsart Heizungspumpe einstellen .....	28
Brenner	
austauschen .....	37
prüfen .....	33
Brennerflansch .....	33
Brennersperrzeit .....	28
<b>C</b>	
CE-Kennzeichnung .....	11
CO <sub>2</sub> - und O <sub>2</sub> -Gehalt prüfen .....	24
<b>D</b>	
Dämmmatte .....	31, 33
Datenübersicht .....	35
aufrufen .....	20
Diagnosecodes .....	20, 46
Dichtheit .....	26
Display austauschen .....	40
Druckhöhe einstellen .....	29
<b>E</b>	
Entlüften .....	22
Entsorgung, Verpackung .....	43
Ersatzteile .....	36
<b>F</b>	
Fachhandwerkerebene .....	19, 44
Fehlercodes .....	35, 53
Fehlerhistorie .....	35
Fehlermeldungen .....	35
Flüssiggas .....	13
Frontverkleidung	
demontieren .....	17
montieren .....	24
<b>G</b>	
Gasanschluss .....	14
Gasanschlussdruck prüfen .....	23
Gasarmatur .....	38
Gasart .....	13
Gaseinstellung prüfen .....	23
Gasfließdruck prüfen .....	23
Gebälse austauschen .....	37
Geräteanschlussstück .....	15
Gewicht .....	12
<b>H</b>	
Heizkurve einstellen .....	29
Heizungsanlage	
befüllen .....	22
Heizungsrücklauf .....	14
Heizungsvorlauf .....	14
Heizwasser aufbereiten .....	21
Hydraulische Betriebsart .....	27
<b>I</b>	
Inspektion .....	30
Inspektionsarbeiten .....	34, 72
Installationsassist starten .....	22
Internes Ausdehnungsgefäß austauschen .....	40
<b>K</b>	
Kalkausfall .....	26
Kaltwasseranschluss, Installation .....	14
Kommunikationseinheit installieren .....	19
Komponententest .....	30
Kondensatsiphon	
befüllen .....	23
reinigen .....	34
<b>L</b>	
Leiterplatte austauschen .....	40
Luft-Abgas-Führung .....	15
anpassen .....	26
anschießen .....	15
montieren .....	15
<b>M</b>	
Max. Wärmebelastung einstellen .....	27
Menüebene verlassen .....	20
Min. Wärmebelastung .....	27
Mindestabstand .....	11
Multifunktionsmodul .....	18
<b>N</b>	
Nacherwärmung .....	30
Netzanschluss .....	17
Notbetriebshistorie .....	35
Notbetriebsmeldungen .....	35
<b>P</b>	
Parameter einstellen .....	27
Produkt	
ausschalten .....	43
einschalten .....	22
entleeren .....	34
Produktabmessungen .....	11
Prüfarbeiten .....	33–34
Prüfprogramm	
verlassen .....	20
Prüfprogramme .....	20, 22, 64
Pumpenkopf .....	37
Pumpennachlaufzeit einstellen .....	28
<b>R</b>	
Regler anschließen .....	18
Reglermodul installieren .....	18
Reinigungsarbeiten .....	33–34
Reparatur	
abschließen .....	43
vorbereiten .....	36
<b>S</b>	
Schaltkasten .....	17, 19
Schornsteinfegermodus .....	20
Schwimmer reinigen .....	34
Serialnummer .....	10
Servicemeldungen .....	35
Sicherheitsventil .....	15
Sieb Kaltwassereingang .....	34



Sitherm Pro™-Technologie .....	8
Statuscodes .....	52
aufrufen .....	20
verlassen .....	20
Stromversorgung .....	17
<b>T</b>	
Thermo-Kompaktmodul	
ausbauen .....	31
einbauen .....	32
Typenschild .....	10
<b>U</b>	
Übergabe, Betreiber .....	30
Unterlagen .....	8
<b>V</b>	
Verbrennungsanalyse .....	20
Verbrennungsbereich .....	31, 33
Verpackung entsorgen .....	43
Vorlauftemperatur einstellen .....	28
Vorschriften .....	7
<b>W</b>	
Wärmebelastung .....	27
Wärmetauscher	
austauschen .....	39
reinigen .....	33
Wärmetauscher-Dämmmatte prüfen .....	31
Warmwasseranschluss, Installation .....	14
Warmwasserspeicher anschließen .....	18
Warmwasserspeicher installieren .....	14
Warmwassertemperatur einstellen .....	29
Wartung .....	30
Wartungsarbeiten .....	34, 72
Wartungsintervall .....	30
Wartungsintervall einstellen .....	30
Wunschtemperatur einstellen .....	28
<b>Z</b>	
Zirkulationspumpe installieren .....	19
Zusatzkomponente .....	18





**Lieferant****Vaillant Deutschland GmbH & Co.KG**

Berghauser Str. 40 ■ D-42859 Remscheid

Telefon 02191 18 0 ■ Telefax 02191 18 2810

Auftragsannahme Vaillant Kundendienst 02191 5767901

info@vaillant.de ■ www.vaillant.de



0020279444\_05

**Herausgeber/Hersteller****Vaillant GmbH**

Berghauser Str. 40 ■ D-42859 Remscheid

Tel. +49 2191 18 0 ■ Fax +49 2191 18 2810

info@vaillant.de ■ www.vaillant.de

© Diese Anleitungen, oder Teile davon, sind urheberrechtlich geschützt und dürfen nur mit schriftlicher Zustimmung des Herstellers vervielfältigt oder verbreitet werden.

Technische Änderungen vorbehalten.