

Installations- und Wartungsanleitung



atmoMAG

MAG ...4/1 I

DE

Herausgeber/Hersteller

Vaillant GmbH

Berghauser Str. 40 ■ D-42859 Remscheid
Tel. +492191 18 0 ■ Fax +492191 18 2810
info@vaillant.de ■ www.vaillant.de

 **Vaillant**

Inhalt

1	Sicherheit	3	8.11	Wasserventil prüfen	18
1.1	Handlungsbezogene Warnhinweise	3	8.12	Wärmebelastung prüfen	18
1.2	Bestimmungsgemäße Verwendung	3	8.13	Maximale Wärmebelastung einstellen	19
1.3	Allgemeine Sicherheitshinweise	3	8.14	Batterie austauschen	20
1.4	Vorschriften (Richtlinien, Gesetze, Normen)	5	8.15	Inspektions- und Wartungsarbeiten abschließen	20
2	Hinweise zur Dokumentation	6	8.16	Produkt auf Dichtheit prüfen	20
2.1	Mitgeltende Unterlagen beachten.....	6	9	Außerbetriebnahme	20
2.2	Unterlagen aufbewahren	6	10	Recycling und Entsorgung	20
2.3	Gültigkeit der Anleitung.....	6	11	Kundendienst	21
3	Produktbeschreibung	6	Anhang	22	
3.1	Angaben auf dem Typenschild	6	A	Inbetriebnahme-Checkliste	22
3.2	Aufbau des Produkts	6	B	Störungsbehebung	22
3.3	CE-Kennzeichnung.....	7	C	Gaseinstelltabelle	23
4	Montage	7	D	Verbindungsschaltplan Typ I	24
4.1	Lieferumfang prüfen.....	7	E	Inspektions- und Wartungsintervalle	25
4.2	Wandvorinstallation	7	F	Technische Daten	25
4.3	Mindestabstände	8			
4.4	Abmessungen.....	9			
4.5	Anforderung an den Aufstellort.....	11			
4.6	Produktverkleidung demontieren.....	11			
4.7	Produktverkleidung montieren	11			
4.8	Produkt aufhängen	11			
5	Installation	11			
5.1	Hinweise zur Gasgruppe	12			
5.2	Entlüftung des Flüssiggastanks	12			
5.3	Richtige Gasart verwenden	12			
5.4	Reihenfolge der Anschlussinstallation.....	12			
5.5	Abgasrohr anschließen.....	12			
6	Inbetriebnahme	13			
6.1	Erstinbetriebnahme durchführen	13			
6.2	Wasserdurchfluss prüfen und ggf. einstellen.....	13			
6.3	Gasumstellung.....	13			
6.4	Abgassensor auf Funktion prüfen.....	13			
6.5	Gasfließdruck prüfen	14			
6.6	Dichtheit prüfen.....	14			
6.7	Produkt an Betreiber übergeben	14			
7	Störungsbehebung	15			
7.1	Störung erkennen und beheben	15			
7.2	Produkt entstören	15			
8	Inspektion und Wartung	15			
8.1	Ersatzteile beschaffen	15			
8.2	Produkt entleeren	15			
8.3	Brenner demontieren	15			
8.4	Brenner reinigen	16			
8.5	Düsenstock reinigen	16			
8.6	Strömungssicherung demontieren.....	17			
8.7	Strömungssicherung reinigen.....	17			
8.8	Wärmetauscher demontieren	17			
8.9	Wärmetauscher reinigen	18			
8.10	Schäden der Beschichtung des Wärmetauschers reparieren	18			

1 Sicherheit

1.1 Handlungsbezogene Warnhinweise

Klassifizierung der handlungsbezogenen Warnhinweise

Die handlungsbezogenen Warnhinweise sind wie folgt mit Warnzeichen und Signalwörtern hinsichtlich der Schwere der möglichen Gefahr abgestuft:

Warnzeichen und Signalwörter



Gefahr!

Unmittelbare Lebensgefahr oder Gefahr schwerer Personenschäden



Gefahr!

Lebensgefahr durch Stromschlag



Warnung!

Gefahr leichter Personenschäden



Vorsicht!

Risiko von Sachschäden oder Schäden für die Umwelt

1.2 Bestimmungsgemäße Verwendung

Bei unsachgemäßer oder nicht bestimmungsgemäßer Verwendung können Gefahren für Leib und Leben des Benutzers oder Dritter bzw. Beeinträchtigungen des Produkts und anderer Sachwerte entstehen.

Das Produkt ist als Wärmeerzeuger für die Warmwasserbereitung vorgesehen.

Je nach Bauart des Geräts dürfen die in der vorliegenden Anleitung genannten Produkte nur in Verbindung mit den in den mitgelieferten Unterlagen aufgeführten Zubehören zur Luft-Abgas-Führung installiert und betrieben werden.

Die Verwendung des Produkts in Fahrzeugen, wie z. B. Mobilheimen oder Wohnwagen, gilt als nicht bestimmungsgemäß. Nicht als Fahrzeuge gelten solche Einheiten, die dauerhaft und ortsfest installiert sind (sog. ortsfeste Installation).

Die bestimmungsgemäße Verwendung beinhaltet:

- das Beachten der beiliegenden Betriebs-, Installations- und Wartungsanleitungen des Produkts sowie aller weiteren Komponenten der Anlage

- die Installation und Montage entsprechend der Produkt- und Systemzulassung
- die Einhaltung aller in den Anleitungen aufgeführten Inspektions- und Wartungsbedingungen.

Die bestimmungsgemäße Verwendung umfasst außerdem die Installation gemäß IP-Code.

Eine andere Verwendung als die in der vorliegenden Anleitung beschriebene oder eine Verwendung, die über die hier beschriebene hinausgeht, gilt als nicht bestimmungsgemäß. Nicht bestimmungsgemäß ist auch jede unmittelbare kommerzielle und industrielle Verwendung.

Achtung!

Jede missbräuchliche Verwendung ist untersagt.

1.3 Allgemeine Sicherheitshinweise

1.3.1 Gefahr durch unzureichende Qualifikation

Folgende Arbeiten dürfen nur Fachhandwerker durchführen, die hinreichend dafür qualifiziert sind:

- Montage
- Demontage
- Installation
- Inbetriebnahme
- Inspektion und Wartung
- Reparatur
- Außerbetriebnahme
- ▶ Gehen Sie gemäß dem aktuellen Stand der Technik vor.

1.3.2 Lebensgefahr durch austretendes Gas

Bei Gasgeruch in Gebäuden:

- ▶ Meiden Sie Räume mit Gasgeruch.
- ▶ Wenn möglich, öffnen Sie Türen und Fenster weit und sorgen Sie für Durchzug.
- ▶ Vermeiden Sie offene Flammen (z. B. Feuerzeug, Streichholz).
- ▶ Rauchen Sie nicht.
- ▶ Betätigen Sie keine elektrischen Schalter, keine Netzstecker, keine Klingeln, keine Telefone und andere Sprechanlagen im Gebäude.

1 Sicherheit

- ▶ Schließen Sie die Gaszähler-Absperreinrichtung oder die Hauptabsperreinrichtung.
- ▶ Wenn möglich, schließen Sie den Gasabsperhahn am Produkt.
- ▶ Warnen Sie die Hausbewohner durch Rufen oder Klopfen.
- ▶ Verlassen Sie unverzüglich das Gebäude und verhindern Sie das Betreten durch Dritte.
- ▶ Alarmieren Sie Polizei und Feuerwehr, sobald Sie außerhalb des Gebäudes sind.
- ▶ Benachrichtigen Sie den Bereitschaftsdienst des Gasversorgungsunternehmens von einem Telefonanschluss außerhalb des Gebäudes.

1.3.3 Lebensgefahr durch Undichtigkeiten bei Installation unter Erdgleiche

Flüssiggas sammelt sich am Erdboden. Wenn das Produkt unter Erdgleiche installiert wird, dann können bei Undichtigkeiten Ansammlungen von Flüssiggas entstehen. In diesem Fall besteht Explosionsgefahr.

- ▶ Stellen Sie sicher, dass Flüssiggas keinesfalls aus dem Produkt und der Gasleitung entweichen kann.

1.3.4 Lebensgefahr durch versperrte oder undichte Abgaswege

Durch Installationsfehler, Beschädigung, Manipulation, einen unzulässigen Aufstellort o. Ä. kann Abgas austreten und zu Vergiftungen führen.

Bei Abgasgeruch in Gebäuden:

- ▶ Öffnen Sie alle zugänglichen Türen und Fenster weit und sorgen Sie für Durchzug.
- ▶ Schalten Sie das Produkt aus.
- ▶ Prüfen Sie die Abgaswege im Produkt und die Ableitungen für Abgas.

1.3.5 Lebensgefahr durch explosive und entflammbare Stoffe

- ▶ Verwenden Sie das Produkt nicht in Lagerräumen mit explosiven oder entflammbaren Stoffen (z. B. Benzin, Papier, Farben).

1.3.6 Vergiftungsgefahr durch unzureichende Verbrennungsluftzufuhr

Bedingung: Raumlufthängiger Betrieb

- ▶ Sorgen Sie für eine dauerhaft ungehinderte und ausreichende Luftzufuhr zum Aufstellraum des Produkts gemäß den maßgeblichen Belüftungsanforderungen.

1.3.7 Risiko eines Korrosionsschadens durch ungeeignete Verbrennungs- und Raumluf

Sprays, Lösungsmittel, chlorhaltige Reinigungsmittel, Farben, Klebstoffe, Ammoniakverbindungen, Stäube u. Ä. können zu Korrosion am Produkt und in der Abgasführung führen.

- ▶ Sorgen Sie dafür, dass die Verbrennungsluftzufuhr stets frei von Fluor, Chlor, Schwefel, Stäuben usw. ist.
- ▶ Sorgen Sie dafür, dass am Aufstellort keine chemischen Stoffe gelagert werden.
- ▶ Wenn Sie das Produkt in Friseursalons, Lackier- oder Schreinerwerkstätten, Reinigungsbetrieben o. Ä. installieren, dann wählen Sie einen separaten Aufstellraum, in dem die Raumluf technisch frei von chemischen Stoffen ist.
- ▶ Sorgen Sie dafür, dass die Verbrennungsluft nicht über Schornsteine zugeführt wird, die früher mit Öl-Heizkesseln betrieben wurden oder mit anderen Heizgeräten, die eine Versottung des Schornsteins verursachen können.

1.3.8 Vergiftungsgefahr durch fehlende Abgasüberwachungseinrichtung

Unter ungünstigen Bedingungen können Abgase in den Aufstellraum entweichen. Die Abgasüberwachungseinrichtung schaltet in diesem Fall den Wärmeerzeuger ab. Wenn die Abgasüberwachungseinrichtung nicht vorhanden ist, dann läuft der Wärmeerzeuger weiter.

- ▶ Nehmen Sie die Abgasüberwachungseinrichtung keinesfalls außer Betrieb.

1.3.9 Lebensgefahr durch schrankartige Verkleidungen

Eine schrankartige Verkleidung kann bei einem raumluftabhängig betriebenen Produkt zu gefährlichen Situationen führen.

- ▶ Stellen Sie sicher, dass das Produkt ausreichend mit Verbrennungsluft versorgt wird.

1.3.10 Risiko eines Sachschadens durch Frost

- ▶ Installieren Sie das Produkt nicht in frostgefährdeten Räumen.

1.3.11 Lebensgefahr durch fehlende Sicherheitseinrichtungen

Die in diesem Dokument enthaltenen Schemata zeigen nicht alle für eine fachgerechte Installation notwendigen Sicherheitseinrichtungen.

- ▶ Installieren Sie die notwendigen Sicherheitseinrichtungen in der Anlage.
- ▶ Beachten Sie die einschlägigen nationalen und internationalen Gesetze, Normen und Richtlinien.

1.3.12 Verbrennungs- oder Verbrühungsgefahr durch heiße Bauteile

- ▶ Arbeiten Sie erst dann an den Bauteilen, wenn diese abgekühlt sind.

1.3.13 Vergiftungs- und Verbrennungsgefahr durch austretende heiße Abgase

- ▶ Betreiben Sie das Produkt nur mit vollständig montierter Abgasführung.
- ▶ Betreiben Sie das Produkt – außer kurzzeitig zu Prüfzwecken – nur mit montierter und geschlossener Frontverkleidung.

1.3.14 Risiko eines Sachschadens durch ungeeignetes Werkzeug

- ▶ Verwenden Sie fachgerechtes Werkzeug.

1.4 Vorschriften (Richtlinien, Gesetze, Normen)

- ▶ Beachten Sie die nationalen Vorschriften, Normen, Richtlinien und Gesetze.

2 Hinweise zur Dokumentation

2 Hinweise zur Dokumentation

2.1 Mitgeltende Unterlagen beachten

- ▶ Beachten Sie unbedingt alle Betriebs- und Installationsanleitungen, die Komponenten der Anlage beiliegen.

2.2 Unterlagen aufbewahren

- ▶ Geben Sie diese Anleitung sowie alle mitgeltenden Unterlagen an den Anlagenbetreiber weiter.

2.3 Gültigkeit der Anleitung

Diese Anleitung gilt ausschließlich für:

Produkt - Artikelnummer

MAG 114/1 I(E-DE)	0010022558
MAG 114/1 I(LL-DE)	0010022559
MAG 144/1 I(E-DE)	0010022564
MAG 144/1 I(LL-DE)	0010022565

3 Produktbeschreibung

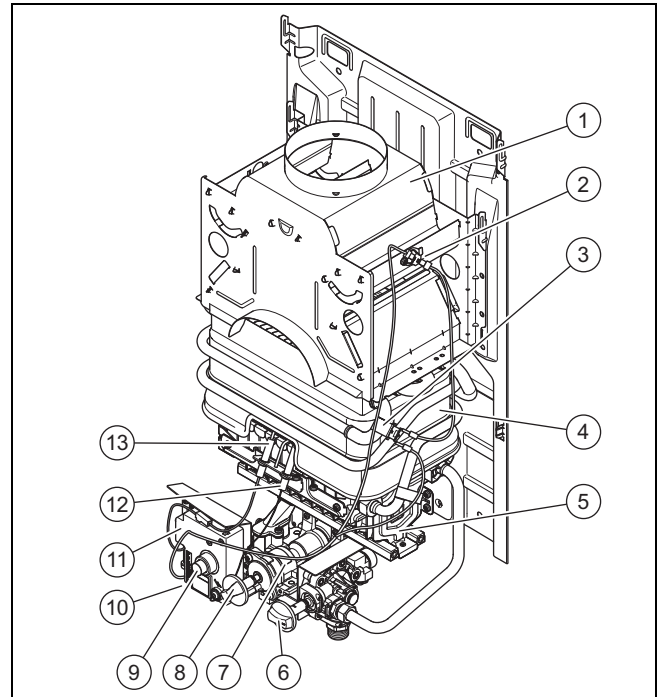
3.1 Angaben auf dem Typenschild

Das Typenschild ist werksseitig vorne an der Strömungssicherung unter der Produktverkleidung angebracht.

Angabe auf dem Typenschild	Bedeutung
MAG	Produktkategorie
11/14	Leistung in l/min
-4/1	Schornsteinanschluss/Produktgeneration
I	mit elektrischer Zündung und Batterie
atmoMAG	Produktreihe
Typ B11 BS	Zugelassenes Gerät der Bauart
cat II	Mehrgasgerät
2 ELL 3P (DE)	Gasgeräteklasse
G20/25/31 (DE)	zugelassene Gasarten mit Anschlussdrücken
P _{nom.}	maximale Wärmeleistung
P _{min.}	minimale Wärmeleistung
Q _{nom.}	maximale Wärmebelastung
Q _{min.}	minimale Wärmebelastung
P _{w max.}	maximal zulässiger Wasserdruck
Serialnummer	7. bis 16. Ziffer = Artikelnummer des Produkts

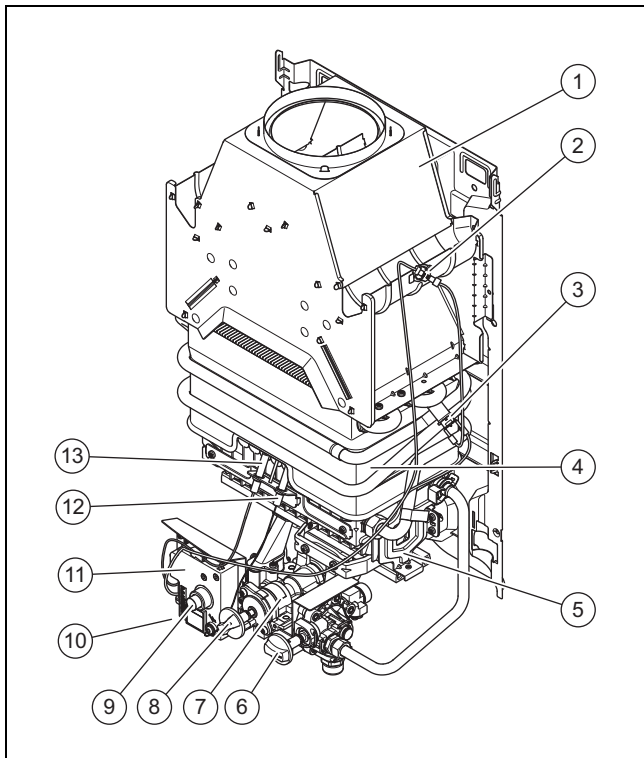
3.2 Aufbau des Produkts

Gültigkeit: MAG 114/1 I(E-DE) ODER MAG 114/1 I(LL-DE)



- | | | | |
|---|-----------------------------------|----|-------------------------------|
| 1 | Strömungssicherung | 7 | Gasarmatur |
| 2 | Abgassensor | 8 | Leistungsdrehschalter |
| 3 | Sicherheitstemperaturbegrenzer | 9 | Hauptschalter |
| 4 | Wärmetauscher | 10 | Batteriefach (nicht sichtbar) |
| 5 | Brenner | 11 | Schaltkasten |
| 6 | Durchflusswähler/Temperaturwähler | 12 | Zündelektrode |
| | | 13 | Überwachungselektrode |

Gültigkeit: MAG 144/1 I(E-DE) ODER MAG 144/1 I(LL-DE)



- | | |
|-------------------------------------|--------------------------|
| 1 Strömungssicherung | 7 Gasarmatur |
| 2 Abgassensor | 8 Leistungsdrehschalter |
| 3 Sicherheitstemperaturbegrenzer | 9 Hauptschalter |
| 4 Wärmetauscher | 10 Batteriekasten |
| 5 Brenner | 11 Schaltkasten |
| 6 Durchflusswähler/Temperaturwähler | 12 Zünderlektrode |
| | 13 Überwachungselektrode |

3.3 CE-Kennzeichnung



Mit der CE-Kennzeichnung wird dokumentiert, dass die Produkte gemäß der Konformitätserklärung die grundlegenden Anforderungen der einschlägigen Richtlinien erfüllen.

Die Konformitätserklärung kann beim Hersteller eingesehen werden.

4 Montage

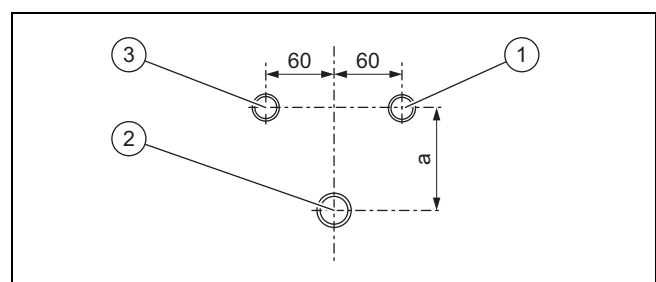
4.1 Lieferumfang prüfen

- Nehmen Sie das Produkt aus der Kartonverpackung.
- Prüfen Sie den Lieferumfang auf Vollständigkeit und Unversehrtheit.

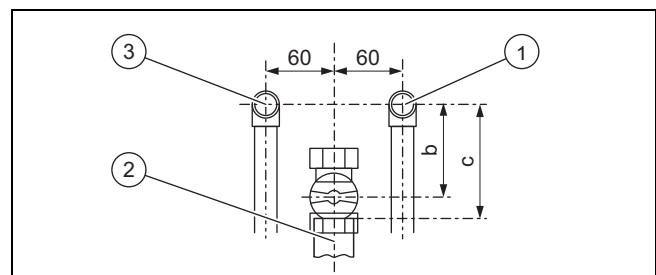
4.1.1 Lieferumfang

Menge	Bezeichnung
1	Gas-Durchlaufwasserheizer
1	Beipack Anschlusszubehör
1	Beipack Dokumentation
1	Batterie (Monozellen D/LR20) Hinweis Die Batterie ist im unteren Styroporpolster eingelegt.

4.2 Wandvorinstallation



Unterputzinstallation

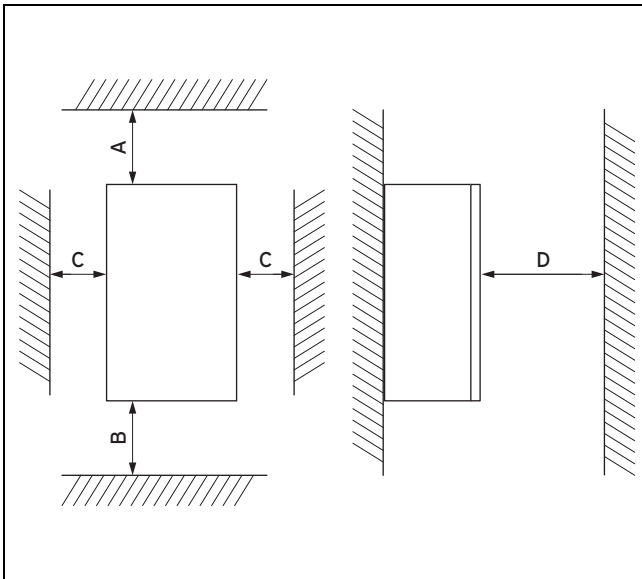


Aufputzinstallation

- Montieren Sie die Anschlüsse wie folgt:
 - 1 = Kaltwasseranschluss R 1/2
 - 2 = Gasanschluss
 - 3 = Warmwasseranschluss R 1/2
- Beachten Sie die folgenden Abstandsmaße für alle Produkttypen:
 - a = 92 mm
 - b = 85 mm
 - c ≈ 100 mm ohne thermische Absperreinrichtung
 - c ≈ 145 mm mit thermischer Absperreinrichtung

4 Montage

4.3 Mindestabstände

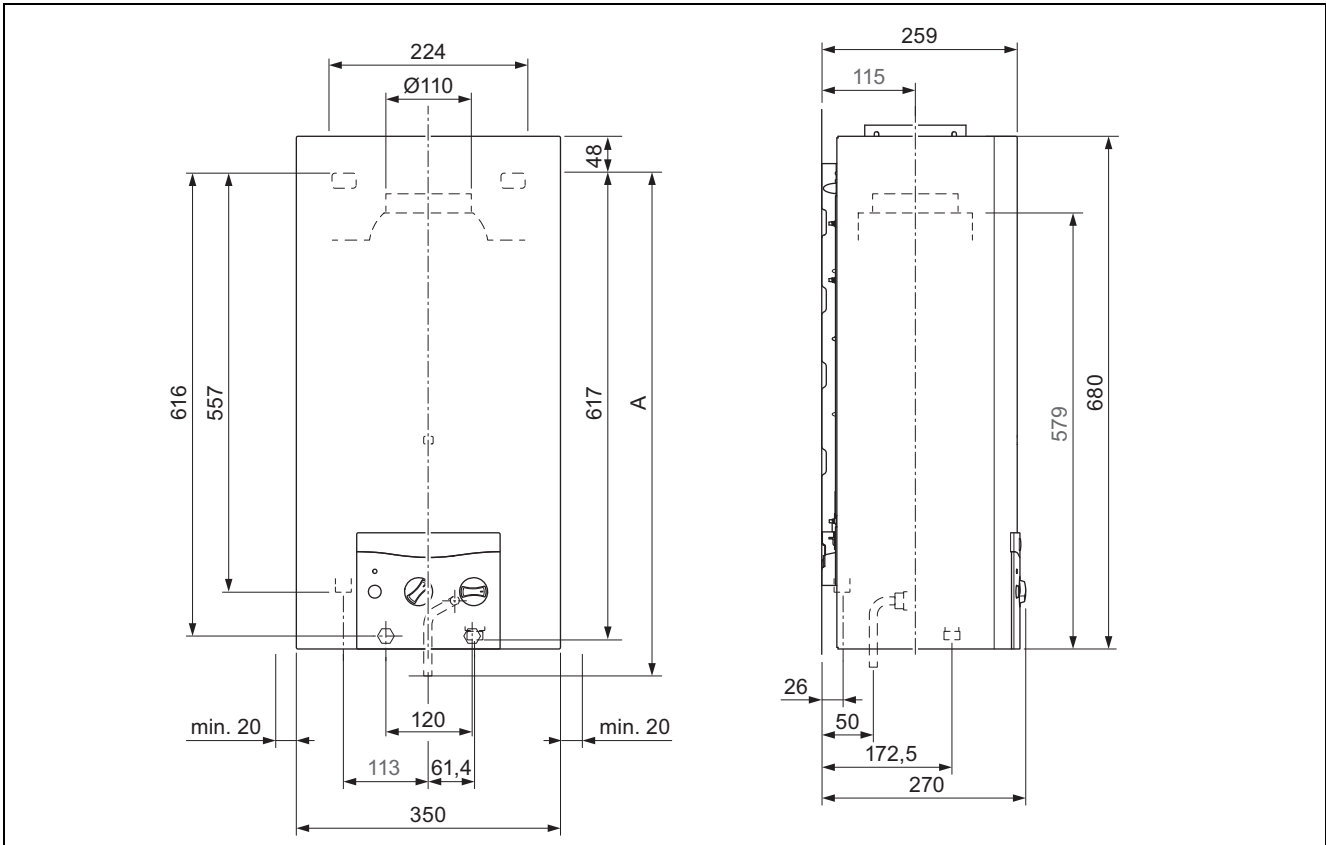


	Mindestabstand
A	50 mm
B	180 mm; optimal ca. 250 mm
C	20 mm; optimal ca. 50 mm
D	500 mm Abstand vor dem Wärmeerzeuger, um einen leichten Zugang für Wartungsarbeiten zu ermöglichen (kann durch eine zu öffnende Tür geschaffen werden).

Ein Abstand des Produkts von Bauteilen aus brennbaren Bestandteilen, der über die Mindestabstände hinausgeht, ist nicht erforderlich.

4.4 Abmessungen

Gültigkeit: MAG 114/1 I(E-DE) ODER MAG 114/1 I(LL-DE)

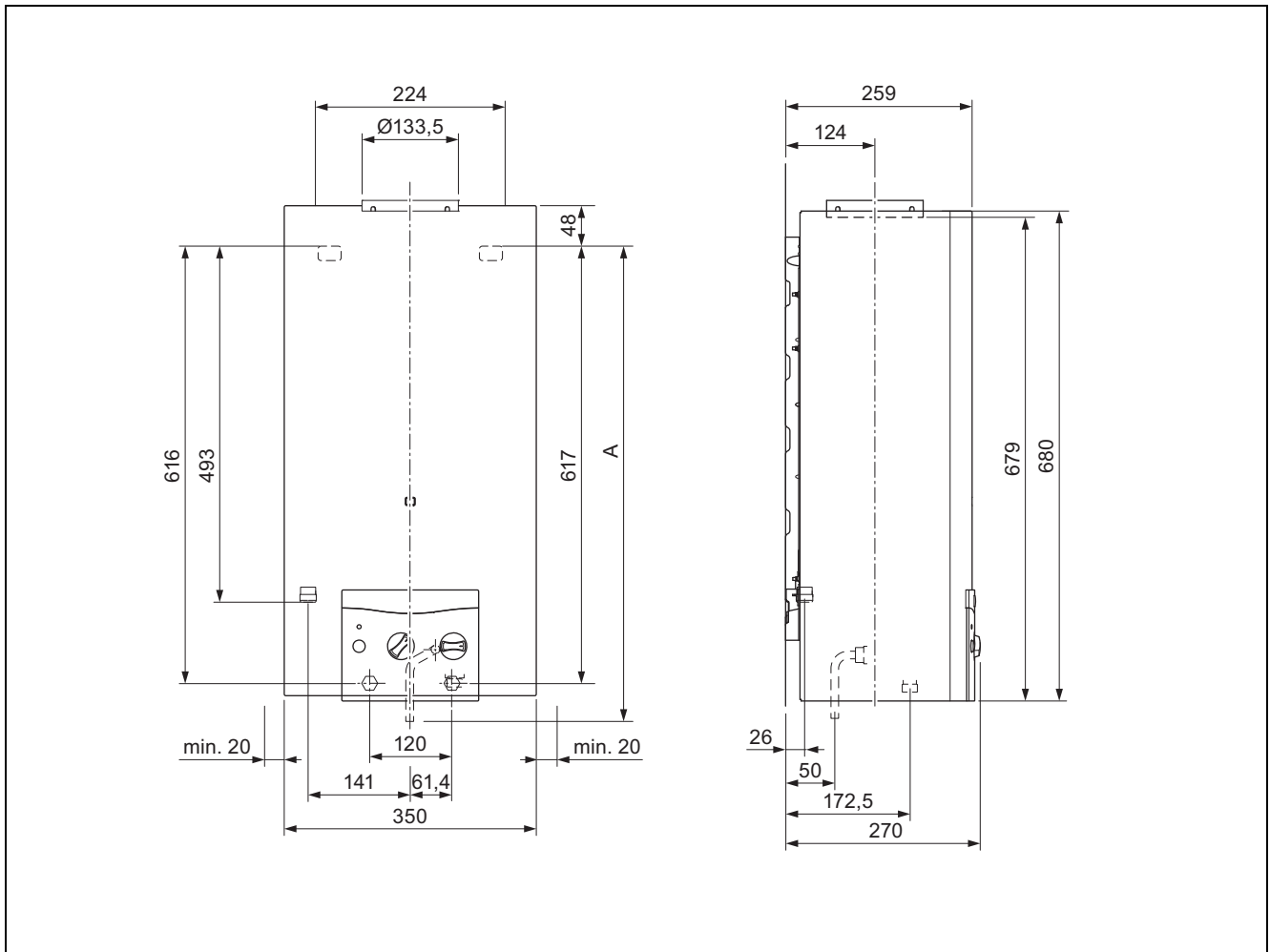


Höhe, Maß A

	Deutschland
MAG 114/1 I(E-DE)	658 mm
MAG 114/1 I(LL-DE)	658 mm
MAG 144/1 I(E-DE)	658 mm
MAG 144/1 I(LL-DE)	658 mm

4 Montage

Gültigkeit: MAG 144/1 I(E-DE) ODER MAG 144/1 I(LL-DE)



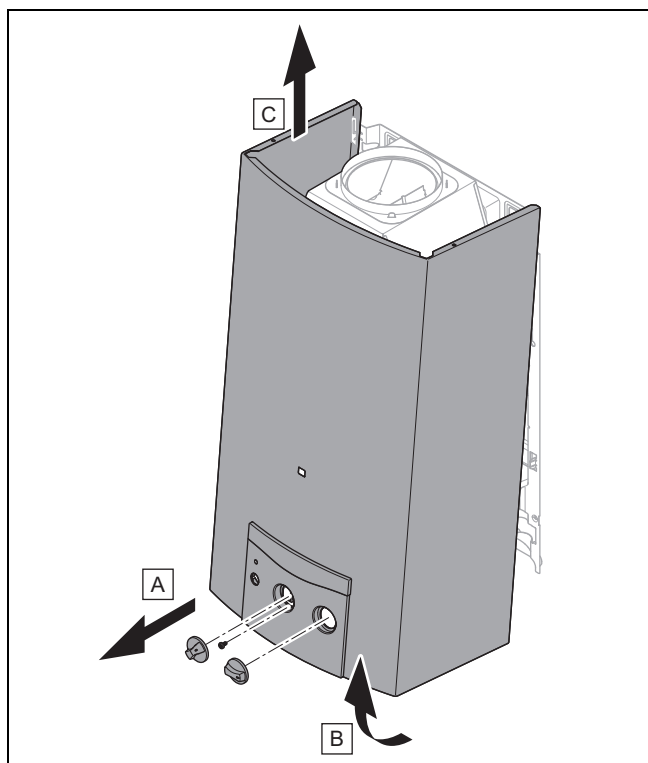
Höhe, Maß A

	Deutschland
MAG 114/1 I(E-DE)	658 mm
MAG 114/1 I(LL-DE)	658 mm
MAG 144/1 I(E-DE)	658 mm
MAG 144/1 I(LL-DE)	658 mm

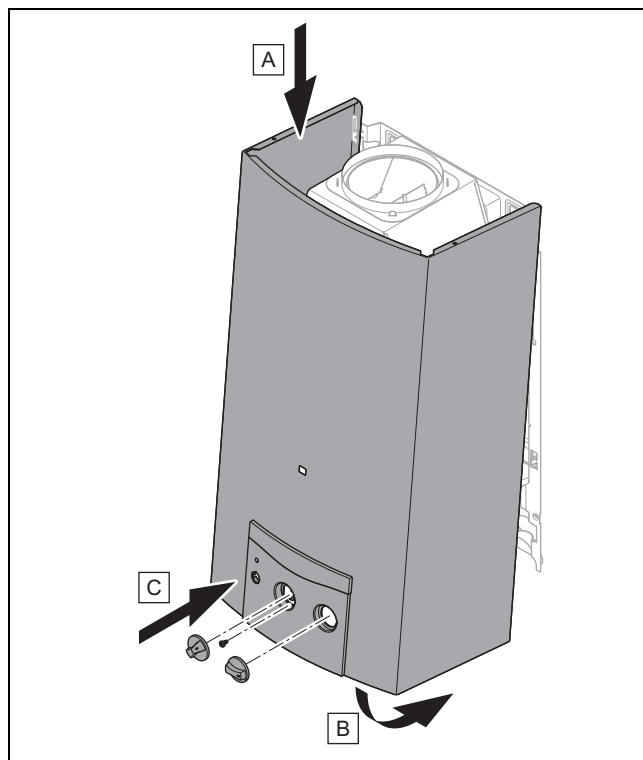
4.5 Anforderung an den Aufstellort

- ▶ Wählen Sie den Aufstellort so, dass eine zweckmäßige Leitungsführung (Gaszufuhr, Wasserzu- und ablauf) erfolgen kann.
- ▶ Montieren Sie das Produkt nicht über einem Gerät, dessen Benutzung den Gas-Durchlaufwasserheizer beschädigen könnte (z. B. über einem Herd, von dem Fettdämpfe ausgehen).
- ▶ Wärmedämmen Sie ggf. die Wand, an der das Produkt montiert werden soll, wenn die Wand aus brennbarem Material, wie z. B. Holz besteht, so dass der Mindestabstand zwischen heißer Rückwand des Produkts und der Wand eingehalten wird.

4.6 Produktverkleidung demontieren



4.7 Produktverkleidung montieren



4.8 Produkt aufhängen

1. Prüfen Sie die Tragfähigkeit der Wand.
2. Beachten Sie das Gesamtgewicht des Produkts.
3. Verwenden Sie nur für die Wand zulässiges Befestigungsmaterial.
4. Sorgen Sie ggf. bauseits für eine tragfähige Aufhängevorrichtung.
5. Hängen Sie das Produkt auf, wie beschrieben.
6. Bohren Sie die Löcher für die Befestigungsschrauben unter Beachtung der Maßangaben.
7. Um das Produkt zu befestigen, verwenden Sie je nach Aufstellort als Befestigungsmaterial Maueranker, Haken, Schrauben oder Gewindebolzen.
8. Montieren Sie die Produktrückwand mit dem geeigneten Befestigungsmaterial fest an die Wand.

5 Installation



Gefahr!

Verbrühungsgefahr und/oder Beschädigungsgefahr durch unsachgemäße Installation und dadurch austretendes Wasser!

Spannungen in Anschlussleitungen können zu Undichtigkeiten führen.

- ▶ Montieren Sie die Anschlussleitungen spannungsfrei.
- ▶ Wenn Sie für den Warmwasser- und Kaltwasseranschluss Anschlussleitungen aus Kunststoff verwenden, dann müssen diese Temperaturen bis 95 °C und Drücke bis 1,3 MPa (13 bar) bestehen.



Vorsicht!

Risiko von Sachschäden durch Gasdichtheitsprüfung!

Gasdichtheitsprüfungen können bei einem Prüfdruck >11 kPa (110 mbar) zu Schäden an der Gasarmatur führen.

- ▶ Wenn Sie bei Gasdichtheitsprüfungen auch die Gasleitungen und die Gasarmatur im Produkt unter Druck setzen, dann verwenden Sie einen max. Prüfdruck von 11 kPa (110 mbar).
- ▶ Wenn Sie den Prüfdruck nicht auf 11 kPa (110 mbar) begrenzen können, dann schließen Sie vor der Gasdichtheitsprüfung einen vor dem Produkt installierten Gasabsperrhahn.
- ▶ Wenn Sie bei Gasdichtheitsprüfungen einen vor dem Produkt installierten Gasabsperrhahn geschlossen haben, dann entspannen Sie den Gasleitungsdruck bevor Sie diesen Gasabsperrhahn öffnen.

- ▶ Stellen Sie sicher, dass der vorhandene Gaszähler für den erforderlichen Gasdurchsatz geeignet ist.

5.1 Hinweise zur Gasgruppe

Das Produkt ist im Auslieferungszustand für den Betrieb mit der Gasgruppe voreingestellt, die auf dem Typenschild festgelegt ist.

Wenn Sie ein Produkt haben, das für den Betrieb mit Erdgas voreingestellt ist, dann müssen Sie es für den Betrieb mit Flüssiggas umstellen. Dazu benötigen Sie einen Umrüstsatz. Die Umstellung ist in der Anleitung beschrieben, die dem Umrüstsatz beiliegt.

5.2 Entlüftung des Flüssiggastanks

Bei schlecht entlüftetem Flüssiggastank kann es zu Zündproblemen kommen.

- ▶ Bevor Sie das Produkt installieren, überzeugen Sie sich davon, dass der Flüssiggastank gut entlüftet ist.
- ▶ Wenden Sie sich bei Bedarf an den Befüller oder den Flüssiggaslieferanten.

5.3 Richtige Gasart verwenden

Eine falsche Gasart kann Störabschaltungen des Produkts verursachen. Im Produkt können Zünd- und Verbrennungsgeräusche entstehen.

- ▶ Verwenden Sie ausschließlich die auf dem Typenschild festgelegte Gasart.

5.4 Reihenfolge der Anschlussinstallation

1. Installieren Sie den Warmwasseranschluss.
2. Installieren Sie den Kaltwasseranschluss.
3. Installieren Sie den Gasanschluss.

5.4.1 Wasser entkalken

Mit steigender Wassertemperatur steigt die Wahrscheinlichkeit des Kalkausfalls.

- ▶ Entkalken Sie bei Bedarf das Wasser.

5.4.2 Kalt- und Warmwasseranschluss installieren



Warnung!

Gefahr von Gesundheitsbeeinträchtigungen durch Verunreinigungen im Trinkwasser!

Dichtungsreste, Schmutz oder andere Rückstände in den Rohrleitungen können die Trinkwasserqualität verschlechtern.

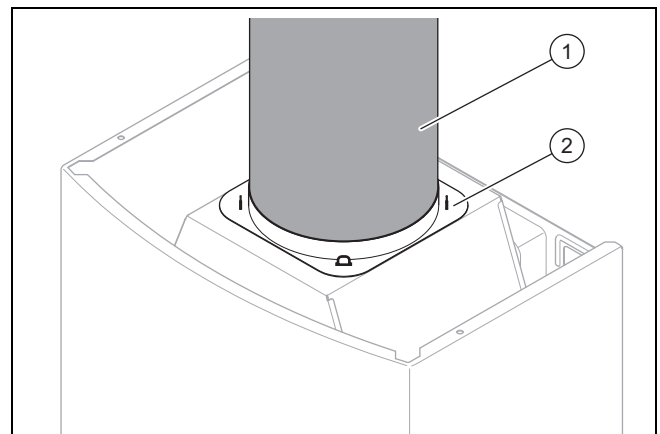
- ▶ Spülen Sie alle Kalt- und Warmwasserleitungen gründlich durch, bevor Sie das Produkt installieren.

- ▶ Stellen Sie die Wasseranschlüsse normgerecht her.
- ▶ Die Einlasstemperatur darf max. 23 °C betragen.

5.4.3 Gasanschluss installieren

- ▶ Montieren Sie die Gasleitung nach den anerkannten Regeln der Technik.
- ▶ Schließen Sie das Produkt nach den anerkannten Regeln der Technik an die Gasleitung an.
- ▶ Beseitigen Sie Rückstände aus der Gasleitung, indem Sie die Gasleitung vorab durchblasen.
- ▶ Entlüften Sie die Gasleitung vor Inbetriebnahme.
- ▶ Prüfen Sie die gesamte Gasleitung fachgerecht auf Dichtheit.

5.5 Abgasrohr anschließen



- ▶ Schließen Sie das Produkt mit einem Abgasrohr mit dem in den Technischen Daten vorgeschriebenen Durchmesser an eine Abgasanlage mit natürlichem Zug (Schornstein) an.
- ▶ Setzen Sie das Abgasrohr (1) in den Abgasrohranschluss (2) der Strömungssicherung ein.

6 Inbetriebnahme

6.1 Erstinbetriebnahme durchführen

Die Erstinbetriebnahme muss durch einen Kundendienst-techniker oder einen qualifizierten Fachhandwerker durchgeführt werden.

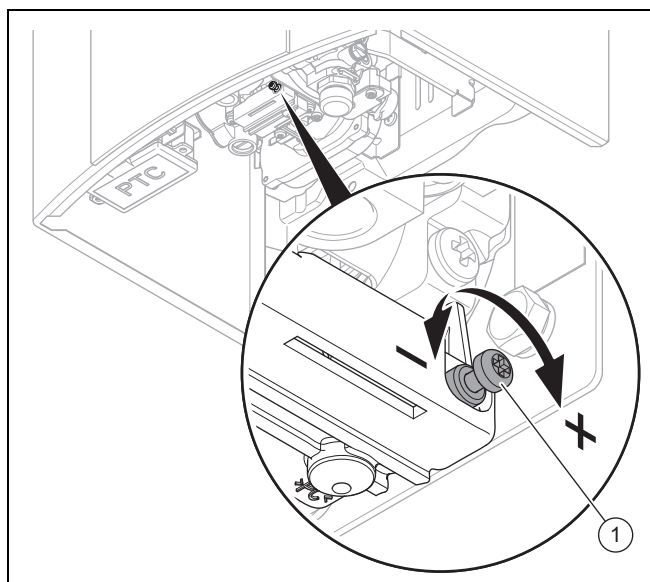
- ▶ Demontieren Sie die Produktverkleidung (→ Seite 11).

Gültigkeit: MAG 114/1 I(E-DE) ODER MAG 114/1 I(LL-DE) ODER MAG 144/1 I(E-DE) ODER MAG 144/1 I(LL-DE)

- ▶ Setzen Sie die Batterie gemäß Betriebsanleitung ein.
- ▶ Gehen Sie bei der Inbetriebnahme gemäß der Checkliste im Anhang vor.
Inbetriebnahme-Checkliste (→ Seite 22)

6.2 Wasserdurchfluss prüfen und ggf. einstellen

1. Messen Sie den Wasserdurchfluss und vergleichen Sie den Wert mit der Angabe in den Technischen Daten.
 - bei Erstinbetriebnahme
 - nach Austausch des Mikroschalters



2. Wenn der gemessene Wert die Angabe in den Technischen Daten übersteigt, stellen Sie den Durchfluss am Mikroschalter (1) ein.
 - Drehung im Uhrzeigersinn: Erhöhung des Startdurchflusses
 - Drehung gegen den Uhrzeigersinn: Verringerung des Startdurchflusses

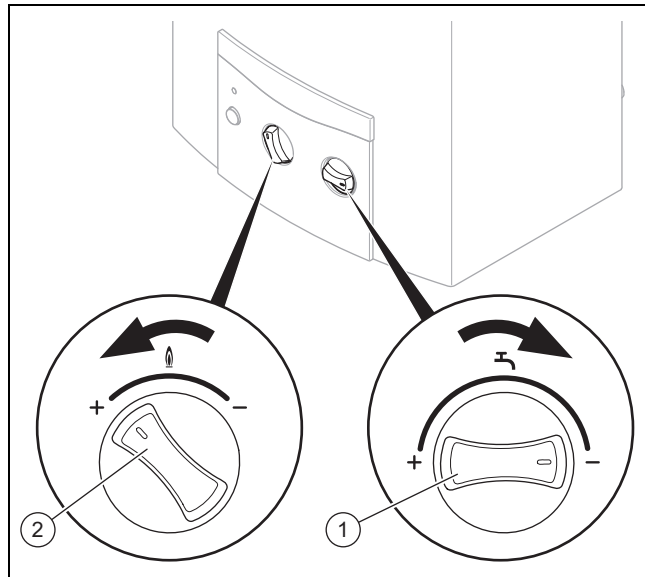
6.3 Gasumstellung

1. Beachten Sie die geltenden nationalen Vorschriften.
2. Verwenden Sie zur Gasumstellung ausschließlich Vaillant Umstellsätze oder Vaillant Ersatzteile.
3. Befolgen Sie die Anweisungen der mit den Umstellsätzen bzw. Ersatzteilen mitgelieferten Dokumentation.

6.4 Abgassensor auf Funktion prüfen

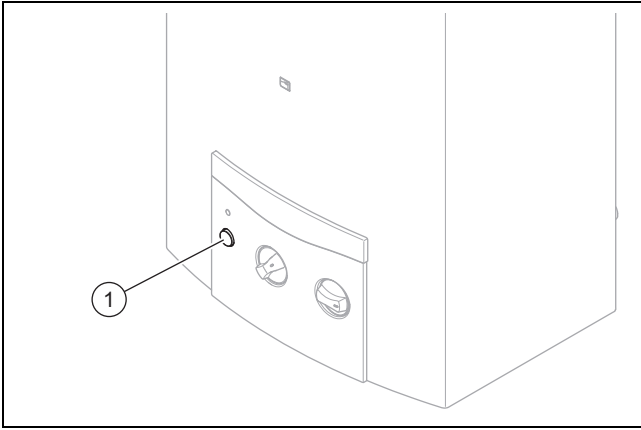
Wenn die Abgasführung ganz oder teilweise verstopft ist oder die örtlichen Luftdruckverhältnisse am Gebäude die einwandfreie Abgasführung einschränken, dann registriert der Abgassensor einen Anstieg der Temperatur und unterbricht die Gaszufuhr.

Prüfen Sie den Abgassensor wie nachfolgend beschrieben auf korrekte Funktion.



- ▶ Nehmen Sie das Produkt mit montierter Produktverkleidung in Betrieb.
- ▶ Drehen Sie den Temperaturwähler (1) bis zum Anschlag im Uhrzeigersinn und den Leistungsdrehwähler (2) bis zum Anschlag gegen den Uhrzeigersinn, um die kleinste Wassermenge und die maximale Gasmenge einzustellen.
- ▶ Öffnen Sie einen Warmwasserhahn.
- ▶ Stellen Sie sicher, dass der Wasserdruck während des Tests mind. 0,13 MPa (1,3 bar) beträgt.
- ▶ Lassen Sie das Produkt in Betrieb, bis ein Beharrungszustand erreicht ist (ca. 10 Minuten).
- ▶ Sperren Sie den Abgasweg ab, z. B. mit einem Vaillant Abgasfächer. Beachten Sie hierzu auch die dem Abgasfächer beiliegende Dokumentation.
 - ◁ Der Abgassensor muss innerhalb von 2 Minuten die Gaszufuhr automatisch unterbrechen.
- ▶ Schließen Sie den Warmwasserhahn.
- ▶ Lassen Sie den Abgassensor mindestens 10 Minuten abkühlen.
- ▶ Nehmen Sie das Produkt wieder in Betrieb.

6 Inbetriebnahme



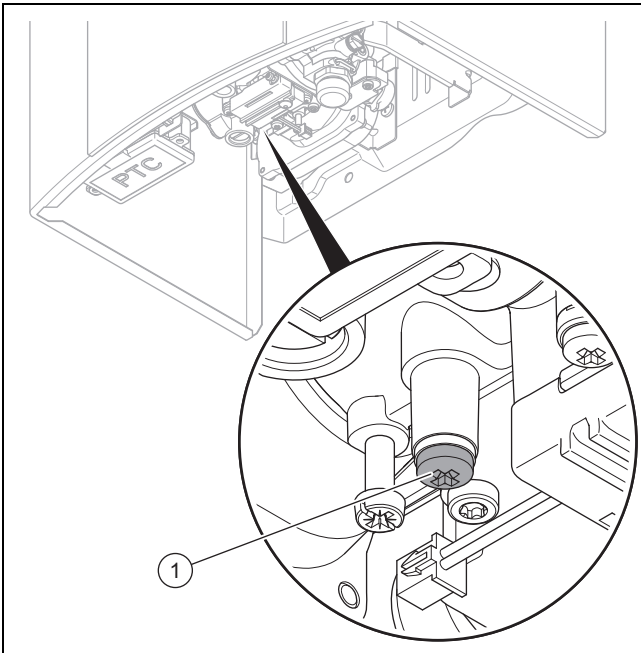
- ▶ Entstören Sie das Produkt, indem Sie den Warmwasserhahn wieder öffnen und das Produkt durch zweimaliges Drücken des Hauptschalters (1) aus- und wieder einschalten.
- ▶ Wenn das Entstören fehl schlägt oder das Produkt wiederholt durch eine Sicherheitseinrichtung blockiert wird, dann prüfen Sie das Produkt oder wenden Sie sich an den Vaillant Kundendienst.
- ▶ Nehmen Sie in diesem Fall das Produkt außer Betrieb.

6.4.1 Vergiftungsgefahr durch fehlende Abgasüberwachungseinrichtung

Unter ungünstigen Bedingungen können Abgase in den Aufstellraum entweichen. Die Abgasüberwachungseinrichtung schaltet in diesem Fall den Wärmeerzeuger ab. Wenn die Abgasüberwachungseinrichtung nicht vorhanden ist, dann läuft der Wärmeerzeuger weiter.

- ▶ Nehmen Sie die Abgasüberwachungseinrichtung keinesfalls außer Betrieb.

6.5 Gasfließdruck prüfen



- ▶ Schließen Sie den Gasabsperrhahn.
- ▶ Schrauben Sie die Dichtungsschraube (1) aus dem Messnippel an der Gasarmatur heraus.
- ▶ Entnehmen Sie die Dichtung.

- ▶ Schließen Sie ein Manometer an den Messnippel der Gasarmatur an.
- ▶ Öffnen Sie den Gasabsperrhahn.
- ▶ Nehmen Sie das Produkt gemäß der Betriebsanleitung in Betrieb und zapfen Sie Warmwasser.
- ▶ Messen Sie den Gasfließdruck.

Gasfamilie	Zulässiger Gasfließdruck
Erdgas	
G20	1,7 – 2,5 kPa (17 – 25 mbar)
G25	1,8 – 2,5 kPa (18 – 25 mbar)
Flüssiggas	
G31	4,25 – 5,75 kPa (42,5 – 57,5 mbar)

Bedingung: Gasanschlussdruck nicht im zulässigen Bereich



Gefahr!

Risiko von Sachschäden und Betriebsstörungen durch falschen Gasfließdruck!

Wenn der Gasfließdruck außerhalb des zulässigen Bereichs liegt, dann kann dies zu Störungen im Betrieb und zu Beschädigungen des Produkts führen.

- ▶ Nehmen Sie keine Einstellungen am Produkt vor.
- ▶ Prüfen Sie die Gasinstallation.
- ▶ Nehmen Sie das Produkt nicht in Betrieb.

- ▶ Wenn Sie den Fehler nicht beheben können, dann verständigen Sie das Gasversorgungsunternehmen.
- ▶ Schließen Sie den Gasabsperrhahn.
- ▶ Nehmen Sie das Manometer ab.
- ▶ Setzen Sie die Dichtung auf die Dichtungsschraube.
- ▶ Schrauben Sie die Dichtungsschraube (1) am Messnippel der Gasarmatur wieder ein.
- ▶ Öffnen Sie den Gasabsperrhahn.
- ▶ Prüfen Sie den Messnippel auf Gasdichtheit.

6.6 Dichtheit prüfen

- ▶ Prüfen Sie die Gasleitung und den Warmwasserkreis auf Dichtheit.
- ▶ Prüfen Sie die Abgasführung auf einwandfreie Installation.

6.7 Produkt an Betreiber übergeben

1. Erklären Sie dem Betreiber Lage und Funktion der Sicherheitseinrichtungen.
2. Unterrichten Sie den Betreiber über die Handhabung des Produkts. Beantworten Sie all seine Fragen.
3. Weisen Sie den Betreiber insbesondere auf die Sicherheitshinweise hin, die er beachten muss.
4. Informieren Sie den Betreiber darüber, dass er das Produkt gemäß vorgegebener Intervalle warten lassen muss..
5. Übergeben Sie dem Betreiber alle Anleitungen und Produktpapiere zur Aufbewahrung.
6. Unterrichten Sie den Betreiber über getroffene Maßnahmen zur Verbrennungsluftversorgung und Abgasfüh-

rung und weisen Sie ihn darauf hin, dass er nichts verändern darf.

7 Störungsbehebung

7.1 Störung erkennen und beheben

- ▶ Eine Störung wird optisch durch die LED-Kontrollleuchte angezeigt. Verwenden Sie zur Störungsbehebung die Tabelle im Anhang.
- ▶ Prüfen Sie nach jeder Störungsbehebung den Abgassensor auf einwandfreie Funktion.
- ▶ Wenn Sie den Fehler nicht beheben können, dann wenden Sie sich an den Vaillant Werkskundendienst.

7.2 Produkt entstören

- ▶ Entstören Sie das Produkt, indem Sie einen der folgenden Schritte ausführen:
 - Schließen Sie den Wasserhahn und öffnen Sie diesen wieder ohne den Hauptschalter zu betätigen.
 - Lassen Sie den Wasserhahn geöffnet und schalten Sie das Produkt durch zweimaliges Drücken des Hauptschalters aus und wieder ein.
- ▶ Wenn das Entstören fehl schlägt oder das Produkt wiederholt durch eine Sicherheitseinrichtung blockiert wird, dann führen Sie eine komplette Funktionsprüfung sowie eine optische Prüfung auf Beschädigungen, gelöste Verbindungskabel, gelöste Bauteile etc. durch. Kontaktieren Sie ggf. den Vaillant Kundendienst.
- ▶ Nehmen Sie das Produkt erst dann wieder in Betrieb, wenn die Störung behoben wurde.

8 Inspektion und Wartung

- ▶ Halten Sie die minimalen Inspektions- und Wartungsintervalle ein. Abhängig von den Ergebnissen der Inspektion kann eine frühere Wartung notwendig sein. Die Tabelle Inspektions- und Wartungsarbeiten finden Sie im Anhang.

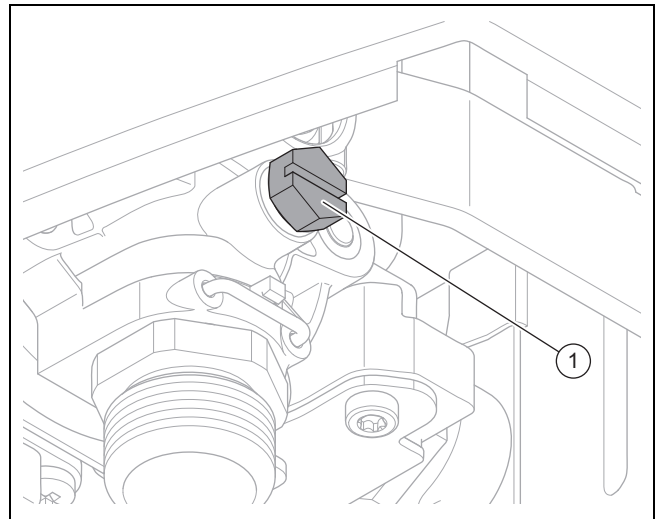
8.1 Ersatzteile beschaffen

Die Originalbauteile des Produkts sind im Zuge der Konformitätsprüfung durch den Hersteller mitzertifiziert worden. Wenn Sie bei der Wartung oder Reparatur andere, nicht zertifizierte bzw. nicht zugelassene Teile verwenden, dann kann das dazu führen, dass die Konformität des Produkts erlischt und das Produkt daher den geltenden Normen nicht mehr entspricht.

Wir empfehlen dringend die Verwendung von Originalersatzteilen des Herstellers, da damit ein störungsfreier und sicherer Betrieb des Produkts gewährleistet ist. Um Informationen über die verfügbaren Originalersatzteile zu erhalten, wenden Sie sich an die Kontaktadresse, die auf der Rückseite der vorliegenden Anleitung angegeben ist.

- ▶ Wenn Sie bei Wartung oder Reparatur Ersatzteile benötigen, dann verwenden Sie ausschließlich für das Produkt zugelassene Ersatzteile.

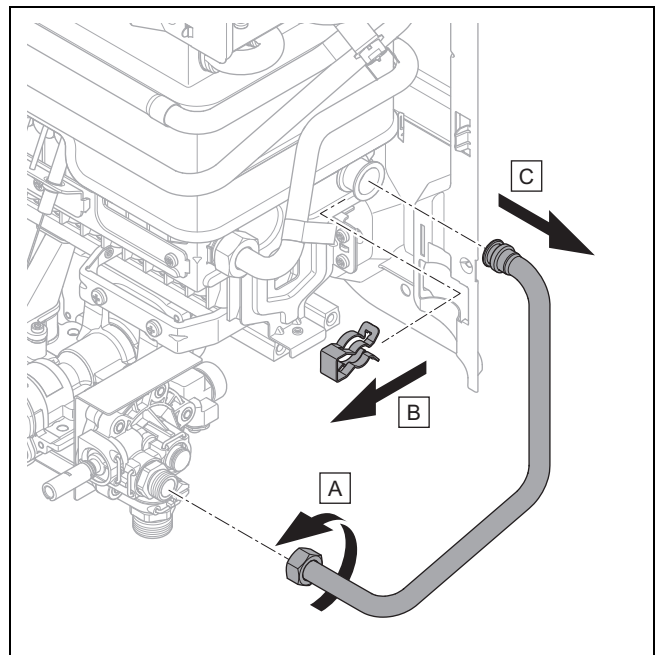
8.2 Produkt entleeren



1. Lösen Sie die Entleerungsschraube (1) und den Dichtungsring für die Entleerung.
2. Öffnen Sie alle am Produkt angeschlossenen Warmwasserhähne, damit Produkt und Leitungen vollständig leer laufen.

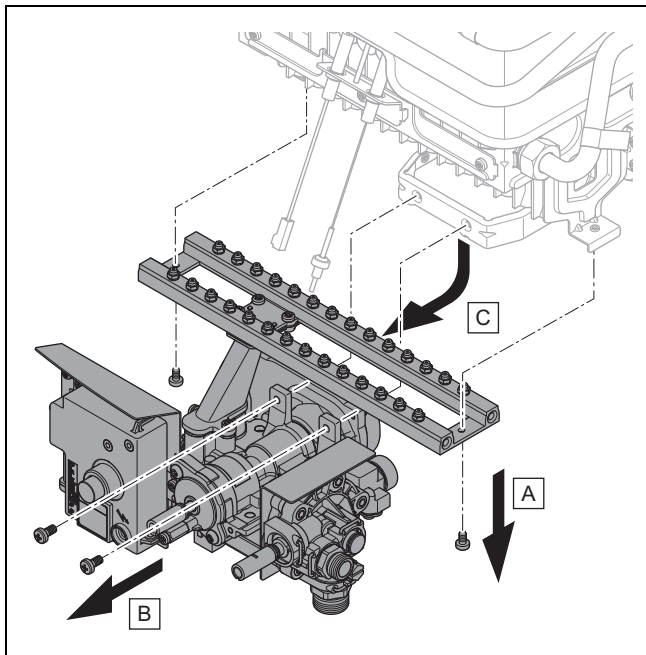
8.3 Brenner demontieren

1. Schließen Sie das Gas-Absperrventil und das Absperrventil vor dem Kaltwassereingang.
2. Demontieren Sie den Kaltwasseranschluss am Produkt.
3. Demontieren Sie den Gasanschluss am Produkt.
4. Entleeren Sie das Produkt.

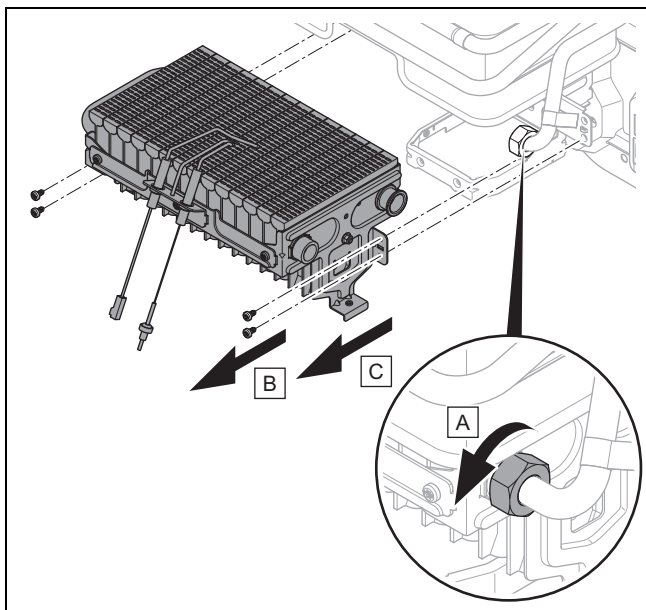


5. Schrauben Sie die Überwurfmutter am Wasserhahn ab. Entfernen Sie den Clip am Kaltwasseranschluss des Brenners.
6. Ziehen Sie das Rohr vom Wasserhahn ab und aus dem Kaltwasseranschluss am Brenner heraus.

8 Inspektion und Wartung



7. Ziehen Sie die Zündelektrode und die Überwachungselektrode, die an dem Schaltkasten angeschlossen sind, heraus.
8. Entfernen Sie die zwei Schrauben am Düsenstock.
9. Entfernen Sie die zwei Schrauben an der Gasarmatur.
10. Entfernen Sie die Gasarmatur zusammen mit dem Wasserventil.

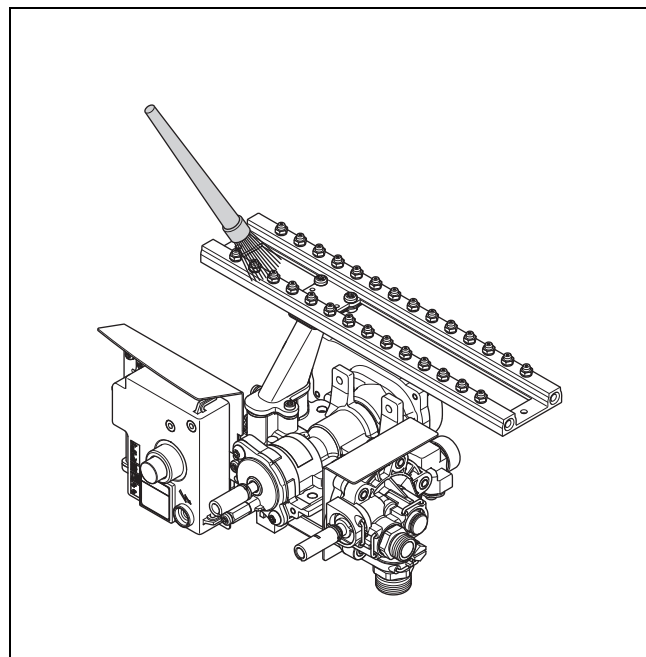


11. Schrauben Sie die Überwurfmutter des Wasseranschlusses des Wärmetauschers am Brenner ab.
12. Demontieren Sie vier Schrauben.
13. Heben Sie den Brenner etwas an und ziehen Sie den Brenner vorsichtig nach vorn heraus.

8.4 Brenner reinigen

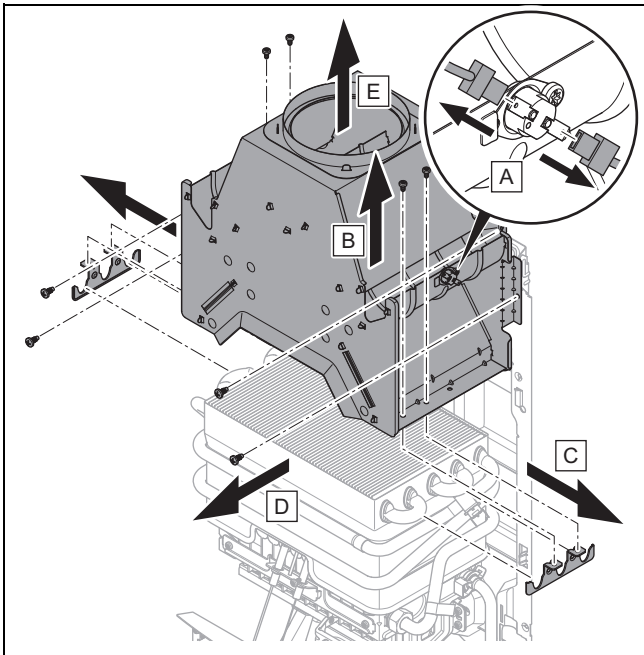
1. Entfernen Sie vorsichtig Verbrennungsrückstände mit einer Messing-Drahtbürste vom Brenner, ohne den Brenner zu beschädigen.
2. Reinigen Sie Düsen, Injektoren und Brennerschienen mit einem weichen Pinsel und blasen Sie Staub und Schmutz außerhalb des Aufstellraums von außen nach innen mit Druckluft aus.
3. Bei stärkerer Verschmutzung waschen Sie den Brenner mit Seifenlauge aus und spülen Sie mit klarem Wasser nach.

8.5 Düsenstock reinigen



1. Prüfen Sie die Bauteile des Düsenstocks auf Verschmutzungen und Beschädigungen. Demontieren Sie auf keinen Fall die Brennerdüsen!
2. Reinigen Sie verschmutzte Bauteile mit einem weichen Pinsel außerhalb des Aufstellraums und tauschen Sie ggf. beschädigte Bauteile aus.
3. Prüfen Sie, ob Brennerdüsen verstopft sind. Wenn eine Düse verstopft ist, dann entfernen Sie vorsichtig die Verstopfung, ohne die Düse zu beschädigen.

8.6 Strömungssicherung demontieren

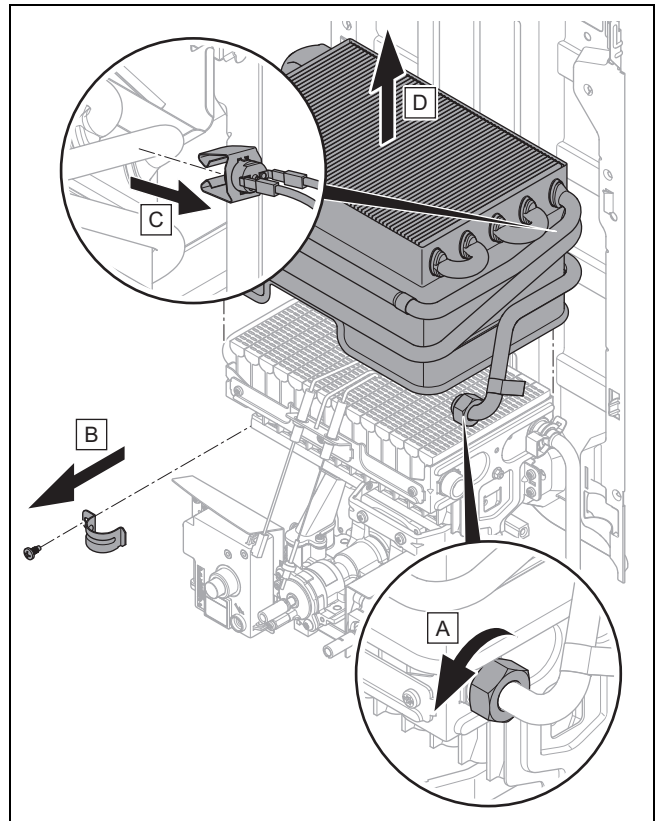


1. Ziehen Sie die Kabel am Abgassensor ab.
2. Entfernen Sie je zwei Schrauben von den Fixierblechen des Wärmtauschers.
3. Entfernen Sie je zwei Schrauben zur Fixierung der Strömungssicherung an der Produktrückwand.
4. Ziehen Sie die Strömungssicherung heraus.

8.7 Strömungssicherung reinigen

1. Demontieren Sie die Strömungssicherung. (→ Seite 17)
2. Blasen Sie Staub und Schmutz aus den Schlitzen der Strömungssicherung. Entfernen Sie mit einer weichen Bürste Staub und schmierigem Schmutz außen an der Strömungssicherung. Verwenden Sie Wasser nur dann, wenn Sie den Abgassensor demontiert haben.

8.8 Wärmetauscher demontieren



Vorsicht!

Risiko eines Sachschadens durch Beschädigung des Wärmtauschers!

Bei Ein- und Ausbau des Wärmtauschers erfolgte Beschädigungen führen zu einem vorzeitigen Verschleiß.

- ▶ Stellen Sie beim Ein- und Ausbau sicher, dass der Wärmtauscher nicht beschädigt und nicht verbogen wird.
- ▶ Demontieren Sie den Wärmtauscher in der vorgegebenen Reihenfolge.

1. Schrauben Sie die Überwurfmutter des Warmwasseranschlusses am Wärmtauscher ab.
2. Ziehen Sie den Sicherheitstemperaturbegrenzer ab, der mit einer Klammer an einem Rohr rechts am Wärmtauscher befestigt ist.
3. Schrauben Sie die Schraube an der Schelle zur Befestigung des Warmwasserausgangs heraus.
4. Entfernen Sie den Wärmtauscher.

8 Inspektion und Wartung

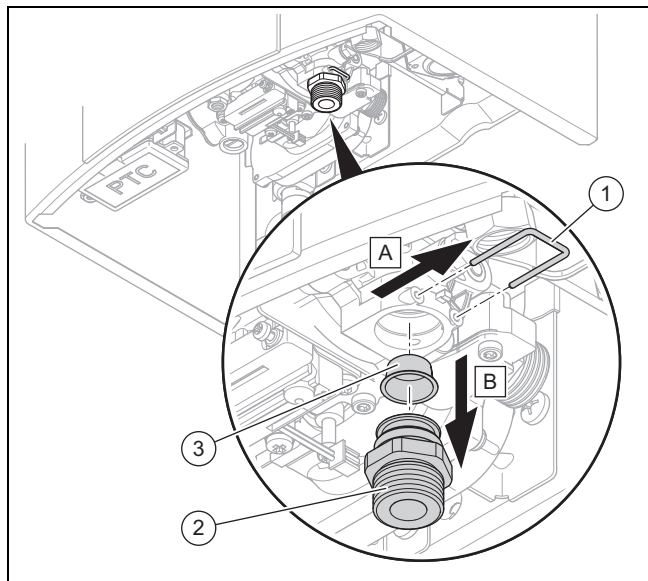
8.9 Wärmetauscher reinigen

1. Spülen Sie die Lamellen des Wärmetauschers mit einem Wasserstrahl durch.
2. Entfernen Sie stärkere Verschmutzungen der Lamellen des Wärmetauschers mit einer weichen Bürste.
 - Stellen Sie sicher, dass Sie die Lamellen des Wärmetauschers nicht verbiegen.
3. Entfernen Sie Fett und Staub ggf. unter Zugabe von fettlösenden Waschmitteln in einem Behälter mit heißem Wasser.
4. Entfernen Sie Verkalkungen mithilfe handelsüblicher Kalklöser unter Berücksichtigung der zugehörigen Dokumentation.
5. Spülen Sie den Wärmetauscher unter fließendem Wasser ab.

8.10 Schäden der Beschichtung des Wärmetauschers reparieren

1. Reparieren Sie kleinere Schäden der Beschichtung des Wärmetauschers mit einem Supral-Stift.
2. Stellen Sie sicher, dass die Schadstelle frei von Ablagerungen und fetthaltigen Rückständen ist.
3. Schütteln Sie den Supral-Stift vor Gebrauch kräftig durch.
4. Tragen Sie das Beschichtungsmaterial dünn und gleichmäßig auf.

8.11 Wasserventil prüfen



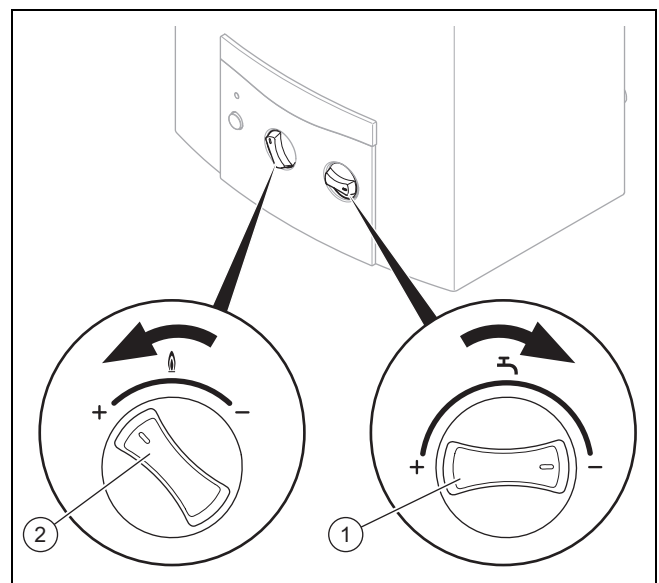
1. Entfernen Sie die Kaltwasseranschlussleitung vom Kaltwasseranschluss (2).
2. Prüfen Sie optisch das Kaltwassersieb (3) hinter dem Kaltwasseranschluss auf Verschmutzungen und Verkalkungen.
3. Wenn das Kaltwassersieb verschmutzt oder verkalkt ist, dann entfernen Sie die Klammer (1) und ziehen Sie den Kaltwasseranschluss heraus.
4. Entfernen Sie das Kaltwassersieb aus dem Kaltwasseranschluss und reinigen Sie das Kaltwassersieb.
5. Setzen Sie das Kaltwassersieb wieder in den Kaltwasseranschluss ein.

6. Setzen Sie den Kaltwasseranschluss wieder in die Aufnahme des Produkts ein und befestigen Sie die Klammer.
7. Befestigen Sie die Kaltwasseranschlussleitung wieder am Kaltwasseranschluss.
8. Prüfen Sie, ob die Temperaturwählerspindel drehbar ist. Andernfalls lösen Sie die Klammern an der Temperaturwählerspindel, entfernen Sie diese und reinigen Sie die Temperaturwählerspindel.
9. Prüfen Sie die Stopfbuchse auf Dichtheit. Tauschen Sie bei einer undichten Stopfbuchse das Wasserventil aus.

8.12 Wärmebelastung prüfen

- ▶ Prüfen Sie die Wärmebelastung entweder durch Ablesen des Gasdurchflusswertes am Zähler (volumetrische Methode) oder durch Prüfen des Brennerdrucks (Brennerdruckmethode).

Volumetrische Methode



- ▶ Stellen Sie sicher, dass während der Prüfung keine Zusatzgase (z. B. Flüssiggas-Luft-Gemische) zur Spitzenbedarfsdeckung eingespeist werden. Kontaktieren Sie hierzu das zuständige Gasversorgungsamt.
- ▶ Stellen Sie sicher, dass während der Prüfung keine weiteren Gasgeräte betrieben werden.
- ▶ Nehmen Sie das Produkt in Betrieb.
- ▶ Drehen Sie den Temperaturwähler (1) bis zum Anschlag im Uhrzeigersinn, um die Wassermenge zu verringern und die maximale Wassertemperatur einzustellen.
- ▶ Drehen Sie den Leistungsdrehschalter (2) bis zum Anschlag gegen den Uhrzeigersinn, um die maximale Produktleistung einzustellen.
- ▶ Ermitteln Sie den erforderlichen Gasdurchflusswert bei Nennwärmebelastung gemäß den Gaseinstelltabellen im Anhang.
- ▶ Notieren Sie den Gaszählerstand.
- ▶ Zapfen Sie Warmwasser mit voll geöffnetem Wasserhahn, sodass die Nennwassermenge fließt (→ Technische Daten).
- ▶ Lesen Sie nach ca. 5 Minuten Dauerbetrieb des Produkts den Gasdurchflusswert am Zähler ab und vergleichen Sie ihn mit dem Gasdurchflusswert bei Nennwärmebelastung in den Gaseinstelltabellen im Anhang.



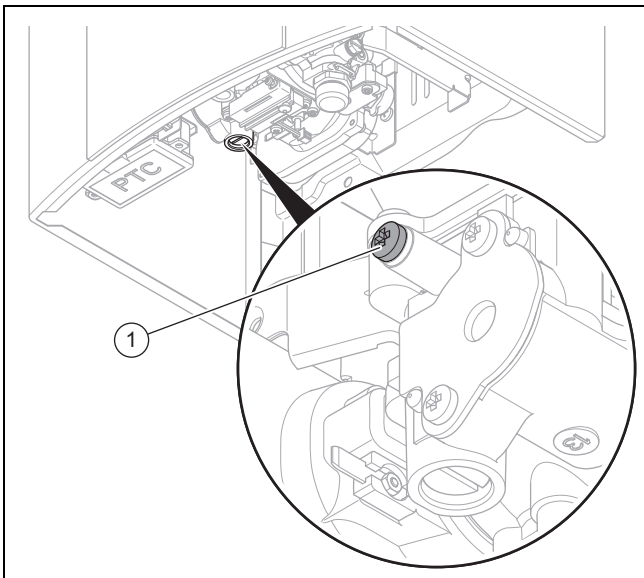
Hinweis

Abweichungen von $\pm 5\%$ sind zulässig.

Bedingung: Abweichung ist größer als $\pm 5\%$

- ▶ Prüfen Sie, ob im Düsenstock des Brenners die korrekten Brennerdüsen eingesetzt sind, indem Sie die Kennzeichnungen auf den Brennerdüsen mit den Angaben in den Gaseinstelltabellen im Anhang vergleichen.
- ▶ Wenn nicht die korrekten Brennerdüsen eingesetzt sind, dann kontaktieren Sie den Kundendienst. Nehmen Sie das Produkt nicht in Betrieb.
- ▶ Wenn die korrekten Brennerdüsen eingesetzt sind, dann fahren Sie mit den nachfolgenden Schritten fort.
- ▶ Demontieren Sie den Brenner. (→ Seite 15)
- ▶ Reinigen Sie den Brenner. (→ Seite 16)
- ▶ Bauen Sie die Brennerbaugruppe in umgekehrter Reihenfolge wieder ein.
- ▶ Wiederholen Sie die Prüfung der Wärmebelastung.
- ▶ Wenn die Abweichung immer noch größer $\pm 5\%$, dann stellen Sie die maximale Wärmebelastung (→ Seite 19) ein.

Brennerdruckmethode



- ▶ Schrauben Sie die Dichtungsschraube aus dem Messnippel **(1)** für den Brennerdruck heraus.
- ▶ Entnehmen Sie die Dichtung.
- ▶ Schließen Sie ein Manometer (Auflösung mindestens 0,1 mbar) an.
- ▶ Nehmen Sie das Produkt in Betrieb.
- ▶ Drehen Sie den Temperaturwähler bis zum Anschlag im Uhrzeigersinn, um die Wassermenge zu verringern und die maximale Wassertemperatur einzustellen.
- ▶ Drehen Sie den Leistungsdrehesalter bis zum Anschlag gegen den Uhrzeigersinn, um die maximale Produktleistung einzustellen.
- ▶ Zapfen Sie Warmwasser mit voll geöffnetem Wasserhahn, sodass die Nennwassermenge fließt (→ Technische Daten).
- ▶ Entnehmen Sie den erforderlichen Brennerdruck den Gaseinstelltabellen im Anhang und vergleichen Sie den Wert mit dem entsprechenden Tabellenwert.



Hinweis

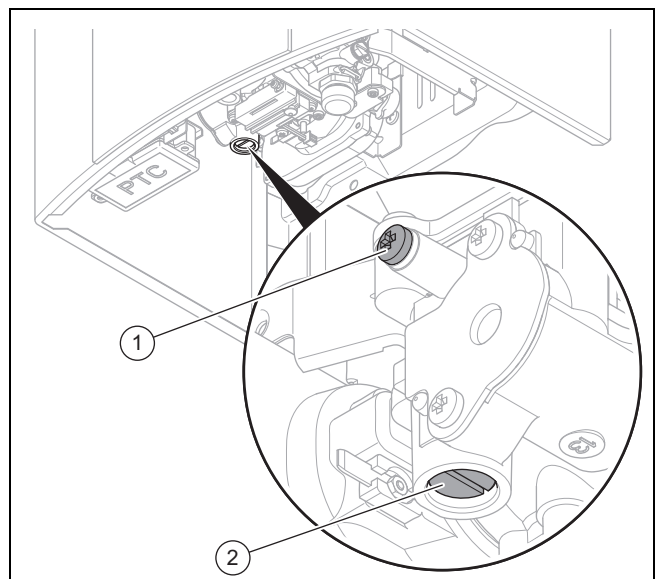
Abweichungen von $\pm 10\%$ sind zulässig.

- ▶ Entfernen Sie das Manometer.
- ▶ Setzen Sie die Dichtungsschraube und die Dichtung auf den Messnippel, ziehen Sie die Dichtungsschraube fest und prüfen Sie diese auf Dichtheit.

Bedingung: Abweichung ist größer als $\pm 10\%$

- ▶ Prüfen Sie, ob im Düsenstock des Brenners die korrekten Brennerdüsen eingesetzt sind, indem Sie die Kennzeichnungen auf den Brennerdüsen mit den Angaben in den Gaseinstelltabellen im Anhang vergleichen.
- ▶ Wenn nicht die korrekten Brennerdüsen eingesetzt sind, dann kontaktieren Sie den Kundendienst. Nehmen Sie das Produkt nicht in Betrieb.
- ▶ Wenn die korrekten Brennerdüsen eingesetzt sind, dann fahren Sie mit den nachfolgenden Schritten fort.
- ▶ Demontieren Sie den Brenner. (→ Seite 15)
- ▶ Reinigen Sie den Brenner. (→ Seite 16)
- ▶ Bauen Sie die Brennerbaugruppe in umgekehrter Reihenfolge wieder ein.
- ▶ Wiederholen Sie die Prüfung der Wärmebelastung.
- ▶ Wenn die Abweichung immer noch größer $\pm 10\%$ ist, dann stellen Sie die maximale Wärmebelastung (→ Seite 19) ein.

8.13 Maximale Wärmebelastung einstellen



1. Drehen Sie den Temperaturwähler bis zum Anschlag im Uhrzeigersinn, um die Wassermenge zu verringern und die maximale Wassertemperatur einzustellen.
2. Drehen Sie den Leistungsdrehesalter bis zum Anschlag gegen den Uhrzeigersinn, um die maximale Produktleistung einzustellen.
3. Schrauben Sie die Dichtungsschraube am Messnippel **(1)** für den Brennerdruck heraus.
4. Schließen Sie ein Manometer (Auflösung mindestens 0,1 mbar) an.

9 Außerbetriebnahme



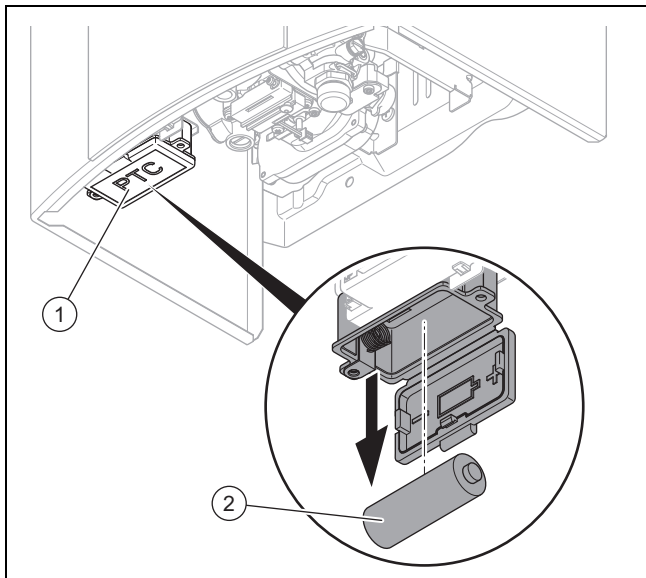
Vorsicht! Risiko eines Gaslecks

Die Einstellschraube dichtet im Gehäuse der Gasarmatur ab.

- ▶ Schrauben Sie die Einstellschraube niemals vollständig heraus.

5. Stellen Sie mithilfe eines Schlitzschraubendrehers die maximale Wärmebelastung an der Einstellschraube (2) ein.
6. Lesen Sie den Wert für die maximale Wärmebelastung am Manometer ab.
7. Wenn sich die korrekten Werte gemäß den Gaseinstelltabellen im Anhang nicht einstellen lassen, dann nehmen Sie das Produkt nicht in Betrieb und benachrichtigen Sie den Kundendienst.
8. Entfernen Sie das Manometer.
9. Setzen Sie die Dichtungsschraube und die Dichtung auf den Messnippel, ziehen Sie die Dichtungsschraube fest und prüfen Sie diese auf Dichtheit.

8.14 Batterie austauschen



1. Stellen Sie sicher, dass kein Warmwasserhahn während Batterietauschs geöffnet wird.



Gefahr! Explosionsgefahr durch erhitzte Batterien!

Entladene Batterien können durch Aufladen oder Erhitzen explodieren.

- ▶ Laden Sie entladene Batterien nicht auf.
- ▶ Stellen Sie sicher, dass Batterien nicht ins Feuer gelangen oder anderweitig erhitzt werden.

2. Öffnen Sie den Deckel (1) des Batteriefachs.



Hinweis

Das Batteriefach ist ohne Demontage der Frontverkleidung zugänglich.



Gefahr!

Lebensgefahr durch ungeeignete Batterien!

Wenn Batterien durch den falschen Batterietyp ersetzt werden, dann besteht Explosionsgefahr.

- ▶ Achten Sie beim Batteriewechsel auf den korrekten Batterietyp.
 - ▶ Entsorgen Sie gebrauchte Batterien gemäß den Anweisungen in der vorliegenden Anleitung.
3. Entfernen Sie die alte Batterie (2) und setzen Sie eine neue Batterie gemäß der Markierung im Deckel in das Batteriefach ein.



Hinweis

Verwenden Sie ausschließlich eine Batterie vom Typ D/LR20.

Verwenden Sie keine wiederaufladbaren Batterien.

8.15 Inspektions- und Wartungsarbeiten abschließen

- ▶ Montieren Sie alle Bauteile in umgekehrter Reihenfolge.
- ▶ Montieren Sie die Produktverkleidung (→ Seite 11).
- ▶ Nehmen Sie das Produkt in Betrieb.
- ▶ Prüfen Sie alle Steuer-, Regel- und Überwachungseinrichtungen und insbesondere den Abgassensor (→ Seite 13) auf einwandfreie Funktion.
- ▶ Prüfen Sie das Produkt und die Abgasführung auf Dichtheit.
- ▶ Protokollieren Sie jede durchgeführte Wartung.

8.16 Produkt auf Dichtheit prüfen

- ▶ Prüfen Sie das Produkt auf Dichtheit. (→ Seite 14)

9 Außerbetriebnahme

- ▶ Drücken Sie den Hauptschalter.
- ▶ Schließen Sie den Gasabsperrhahn.
- ▶ Schließen Sie das Kaltwasser-Absperrventil.
- ▶ Entleeren Sie das Produkt. (→ Seite 15)

10 Recycling und Entsorgung

Verpackung entsorgen

- ▶ Entsorgen Sie die Verpackung ordnungsgemäß.
- ▶ Beachten Sie alle relevanten Vorschriften.

11 Kundendienst

Auftragsannahme Vaillant Kundendienst: 02191 5767901

Anhang

A Inbetriebnahme-Checkliste

Nr.	Vorgang	Bemerkung	Erforderliches Werkzeug
1	Wasserfilter prüfen	Auf Vorhandensein prüfen.	
2	Startwasserdurchfluss vor Inbetriebnahme prüfen	Wasserdurchflussmenge darf Höchstwert nicht überschreiten.	
3	Produkt in Betrieb nehmen		
4	Gesamten Gasweg auf Dichtheit prüfen	Lecksuchspray oder Gasspürgerät verwenden.	Lecksuchspray/Gasspürgerät
5	Gesamten Wasserweg auf Dichtheit prüfen	Optische Kontrolle durchführen.	
6	Abgassensor auf Funktion prüfen	Siehe Kapitel "Abgassensor auf Funktion prüfen".	Vaillant Abgasfächer
7	Schornsteinzug messen	Der maximale Zug darf 15 Pa nicht überschreiten. Falls der Zug zu groß ist, muss der Schornsteinzug durch geeignete Maßnahmen begrenzt werden.	Messgerät für Schornsteinzug
8	Verbrennung prüfen	Auf Abgasaustritt prüfen. Sollwert bei Nennwärmebelastung: Messung erst nach 10 Minuten Nennlastbetrieb durchführen. – Erdgas: CO 200 ppm Flüssiggas: CO 300 ppm	Tauspiegel CO-Messgerät
9	Gasfließdruck prüfen	Siehe Kapitel "Gasfließdruck prüfen".	U-Rohr- oder digitales Manometer
10	Produkt ausschalten und erneut einschalten		
11	Funktion Warmwasser einstellen		
12	Betriebsanleitung an den Kunden übergeben		

B Störungsbehebung

Störung	mögliche Ursache	Maßnahme
Produkt funktioniert nicht. LED leuchtet nicht.	Batterie leer	<ol style="list-style-type: none"> 1. Tauschen Sie die Batterie aus. 2. Stellen Sie sicher, dass das Kaltwasser-Absperrventil geöffnet ist. 3. Reinigen Sie ggf. das Sieb im Kaltwassereingang.
LED blinkt bis 10 Minuten nach Zapfende blau. Laute Überzündung.	Ladezustand der Batterie niedrig	▶ Tauschen Sie die Batterie aus.
Produkt lässt sich nicht in Betrieb nehmen. LED blinkt bis 10 Minuten nach Zapfende rot.	Gaszufuhr ist unterbrochen.	<ol style="list-style-type: none"> 1. Stellen Sie die Gaszufuhr sicher. 2. Bei Flüssiggas: Ersetzen Sie eine leere Gasflasche durch eine volle Gasflasche. 3. Stellen Sie sicher, dass das Absperrventil am Gasanschluss geöffnet ist.
	Es befindet sich Luft in der Gaszufuhrleitung.	▶ Öffnen und schließen Sie mehrmals den Wasserhahn, um Luft in der Gaszufuhr zu beseitigen.
	Störung in der Zündeinrichtung	<ol style="list-style-type: none"> 1. Prüfen Sie die Kabelverbindung zum Steckkontakt. 2. Tauschen Sie die Elektroden aus.
	Servo-Motor ist defekt.	▶ Tauschen Sie das Servoventil aus.
Produkt schaltet sich während des Betriebs ab. LED blinkt rot.	Gaszufuhr ist unterbrochen.	<ol style="list-style-type: none"> 1. Stellen Sie die Gaszufuhr sicher. 2. Bei Flüssiggas: Ersetzen Sie eine leere Gasflasche durch eine volle Gasflasche. 3. Stellen Sie sicher, dass das Absperrventil am Gasanschluss geöffnet ist.
	Es befindet sich Luft in der Gaszufuhrleitung.	▶ Öffnen und schließen Sie mehrmals den Wasserhahn, um Luft in der Gaszufuhr zu beseitigen.
	Ionisationsstrom zu niedrig.	▶ Prüfen Sie den Ionisationsstrom.

Störung	mögliche Ursache	Maßnahme
Produkt schaltet sich während des Betriebs ab. LED blinkt rot.	Flammendetektor ist defekt.	1. Prüfen Sie die Kabelverbindung zum Steckkontakt. 2. Tauschen Sie ggf. die Überwachungselektrode aus.
	Abgasführung ist eingeschränkt, dadurch Überhitzung (Abgasrohr verstopft).	▶ Prüfen Sie die Installation der Abgasführung auf Korrektheit und einwandfreie Abgasführung.
	Kabelbruch oder Kurzschluss im Kabel des Sicherheitstemperaturbegrenzers oder Abgassensors.	▶ Prüfen Sie die Kabelführung.
	Sicherheitstemperaturbegrenzer oder Abgassensor defekt.	1. Prüfen Sie Sicherheitstemperaturbegrenzer und Abgassensor. 2. Tauschen Sie das defekte Bauteil aus.

C Gaseinstelltabellen

Werkseitige Gaseinstellung

Geräteausführung für	Erdgase				Flüssiggase	
Kennzeichnung auf dem Typenschild	2E G20 - 2 kPa (20 mbar)		2LL G25 - 2 kPa (20 mbar)		3P G31 - 5 kPa (50 mbar)	
Werkseitige Einstellung	G20		G25		G31	
Kennzeichnung Brennerdüsen	114/1	144/1	114/1	144/1	114/1	144/1
	85	85	100	102	50	51

Gasdurchfluss

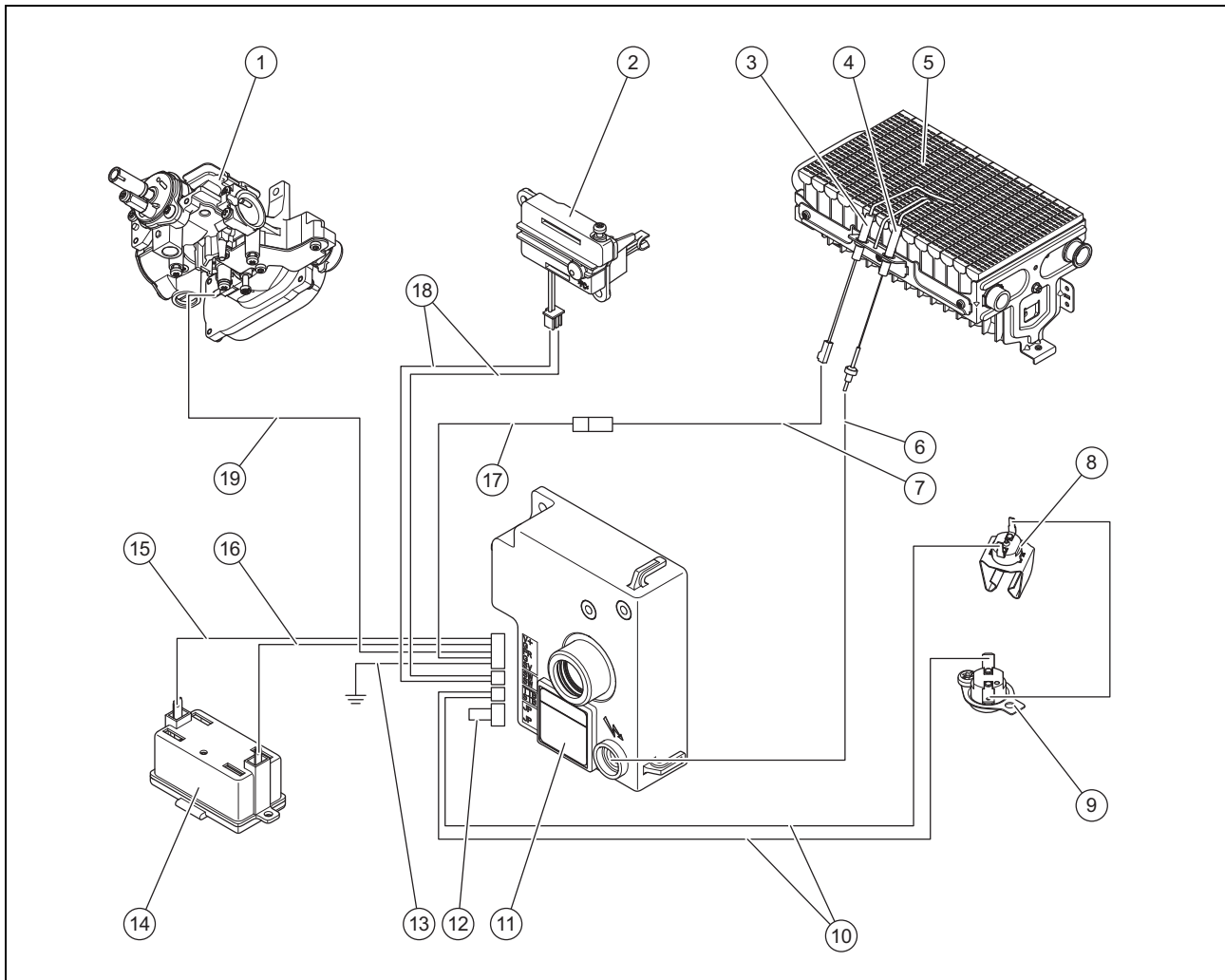
Gasfamilie	Gasdurchfluss bei Nennwärmebelastung in l/min	
	114/1	144/1
Erdgas 2E/2H (G20)	38,3	48,7
Erdgas 2LL (G25)	44,5	56,0
Flüssiggas 3P (G31)	14,8	18,8

Brennerdruck

Gasfamilie	Brennerdruck bei Nennwärmebelastung	
	114/1	144/1
Erdgas 2E/2H (G20)	1,12 kPa (11,2 mbar)	1,38 kPa (13,8 mbar)
Erdgas 2LL (G25)	0,97 kPa (9,70 mbar)	1,05 kPa (10,5 mbar)
Flüssiggas 3P (G31)	3,17 kPa (31,7 mbar)	3,45 kPa (34,5 mbar)

D Verbindungsschaltplan Typ I

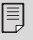
Gültigkeit: MAG 114/1 I(E-DE) ODER MAG 114/1 I(LL-DE) ODER MAG 144/1 I(E-DE) ODER MAG 144/1 I(LL-DE)



1	Gasarmatur	11	Schaltkasten
2	Mikroschalter	12	Verbindungskabel gelb
3	Überwachungselektrode	13	Verbindungskabel schwarz
4	Zünderlektrode	14	Batteriekasten 1x 1,5 V
5	Brenner	15	Verbindungskabel rot
6	Verbindungskabel transparent	16	Verbindungskabel schwarz
7	Verbindungskabel blau	17	Verbindungskabel blau
8	Sicherheitstemperaturbegrenzer	18	Verbindungskabel orange
9	Abgassensor	19	Verbindungskabel grün
10	Verbindungskabel rot		

E Inspektions- und Wartungsintervalle

Die nachfolgende Tabelle listet die Herstelleranforderungen zu Mindestinspektions- und Wartungsintervallen auf. Wenn nationale Vorschriften und Richtlinien kürzere Inspektions- und Wartungsintervalle fordern, dann halten Sie stattdessen die geforderten Intervalle ein. Führen Sie bei jeder Inspektions- und Wartungsarbeit die notwendigen vorbereitenden und abschließenden Arbeiten aus.

#	Wartungsarbeit	Intervall	
1	Verschmutzungen am Produkt entfernen	Jährlich	
2	Abgassensor auf Verschmutzungen und Beschädigungen prüfen. Funktion des Abgassensors durch einen Abgasvollstau mit Abgasfächer prüfen	Jährlich	
3	Sicherheitstemperaturbegrenzer auf Verschmutzungen und Beschädigungen prüfen	Jährlich	
4	Brenner reinigen	Bei Bedarf, mindestens alle 2 Jahre	16
5	Wärmetauscher reinigen	Bei Bedarf, mindestens alle 2 Jahre	18
6	Düsenstock reinigen	Bei Bedarf, mindestens alle 2 Jahre	16
7	Strömungssicherung reinigen	Bei Bedarf, mindestens alle 2 Jahre	17
8	Zünderlektrode und Thermoelement auf Beschädigungen prüfen und verbogene und beschädigte Bauteile austauschen	Jährlich	
9	Dichtungen der Messnippel auf Beschädigungen prüfen und beschädigte Dichtungen austauschen	Jährlich	
10	Wasserschalter (Mikroschalter) auf Funktion prüfen	Jährlich	
11	Probetrieb von Produkt inkl. Warmwasserbereitung durchführen	Jährlich	
12	Dichtheit prüfen	Jährlich	14
13	Wärmebelastung prüfen	Jährlich	18
14	Flammenbild prüfen. Flammen dürfen nicht am Wärmetauscherschacht anschlagen	Bei Bedarf, mindestens alle 2 Jahre	
15	Messnippel und Schläuche visuell prüfen	Jährlich	
16	Thermostrom unterbrechen durch Trennen der Verbindung zwischen Thermoelement und Haltemagnet. Produkt muss außer Betrieb gehen	Jährlich	
17	Wasserventil prüfen	Bei Bedarf, mindestens alle 2 Jahre	18
18	Abgas-Messwerte und durchgeführte Wartung protokollieren	Jährlich	
19	Produkt bei geschlossenen Türen und Fenstern und montierter Verkleidung auf Abgasaustritt an der Strömungssicherung prüfen	Jährlich	

F Technische Daten

Technische Daten – Allgemein

	MAG 114/1 I(E-DE)	MAG 114/1 I(LL-DE)	MAG 144/1 I(E-DE)	MAG 144/1 I(LL-DE)
Bestimmungsland (Bezeichnung nach ISO 3166)	DE	DE	DE	DE
Zugelassene Gasgerätekategorie	II _{2ELL} 3P	II _{2ELL} 3P	II _{2ELL} 3P	II _{2ELL} 3P
Geräteabmessung, Höhe	680 mm	680 mm	680 mm	680 mm
Geräteabmessung, Breite	350 mm	350 mm	350 mm	350 mm
Geräteabmessung, Tiefe (inkl. Drehschalter)	270 mm	270 mm	270 mm	270 mm
Durchmesser Anschluss Abgasrohr	110 mm	110 mm	130 mm	130 mm
Min. Länge Abgasrohr	0,5 m	0,5 m	0,5 m	0,5 m
Durchmesser Gasanschluss	1/2" konisch	1/2" konisch	1/2" konisch	1/2" konisch
Durchmesser Wasseranschluss (Einlauf)	G1/2"	G1/2"	G1/2"	G1/2"
Durchmesser Wasseranschluss (Auslauf)	G1/2"	G1/2"	G1/2"	G1/2"

	MAG 114/1 I(E-DE)	MAG 114/1 I(LL-DE)	MAG 144/1 I(E-DE)	MAG 144/1 I(LL-DE)
Nettogewicht	10,9 kg	10,9 kg	12,2 kg	12,2 kg
Bruttogewicht	13,8 kg	13,8 kg	15,1 kg	15,1 kg
Prüfzeichen/Registrier-Nr.	1008CS3137	1008CS3137	1008CS3137	1008CS3137

Technische Daten – Leistung/Belastung

	MAG 114/1 I(E-DE)	MAG 114/1 I(LL-DE)	MAG 144/1 I(E-DE)	MAG 144/1 I(LL-DE)
Warmwassermenge bei Temperaturwählerstellung heiß	2,6 ... 5,5 l/min	2,6 ... 5,5 l/min	3,4 ... 7,0 l/min	3,4 ... 7,0 l/min
Warmwassermenge bei Temperaturwählerstellung warm	5,4 ... 11,0 l/min	5,4 ... 11,0 l/min	6,5 ... 14,0 l/min	6,5 ... 14,0 l/min
Max. Wärmebelastung (Bezogen auf den Heizwert H_i)	21,7 kW	21,7 kW	27,7 kW	27,7 kW
Min. Wärmebelastung ($Q_{\min.}$)	7,6 kW	7,6 kW	9,7 kW	9,7 kW
Max. Wärmeleistung ($P_{\max.}$)	18,1 kW	18,1 kW	23,1 kW	23,1 kW
Min. Wärmeleistung ($P_{\min.}$)	6,4 kW	6,4 kW	8,3 kW	8,3 kW
Regelbereich	6,4 ... 18,1 kW	6,4 ... 18,1 kW	8,3 ... 23,1 kW	8,3 ... 23,1 kW
Max. zulässiger Wasserdruck $P_{w \max.}$	1,3 MPa (13,0 bar)	1,3 MPa (13,0 bar)	1,3 MPa (13,0 bar)	1,3 MPa (13,0 bar)
Min. zulässiger Wasserdruck $P_{w \min.}$ bei Temperaturwählerstellung warm	0,31 bar (31.000 Pa)	0,31 bar (31.000 Pa)	0,43 bar	0,43 bar
Min. zulässiger Wasserdruck $P_{w \min.}$ bei Temperaturwählerstellung heiß	0,16 bar (16.000 Pa)	0,16 bar (16.000 Pa)	0,22 bar	0,22 bar
Abgastemperatur bei max. Wärmeleistung	200 °C	200 °C	185 °C	185 °C
Abgastemperatur bei min. Wärmeleistung	105 °C	105 °C	90 °C	90 °C
Schornsteinzug min.	1,5 Pa	1,5 Pa	1,5 Pa	1,5 Pa
Schornsteinzug min. bei Verwendung einer thermischen Abgas-klappe	10,0 Pa	10,0 Pa	10,0 Pa	10,0 Pa

Technische Daten – Erdgas G20

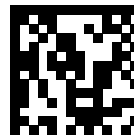
	MAG 114/1 I(E-DE)	MAG 114/1 I(LL-DE)	MAG 144/1 I(E-DE)	MAG 144/1 I(LL-DE)
Gasanschlusswert bei max. Wärmeleistung	2,3 m³/h	2,3 m³/h	2,92 m³/h	2,92 m³/h
Gasanschlussdruck	1,7 ... 2,5 kPa (17,0 ... 25,0 mbar)	1,7 ... 2,5 kPa (17,0 ... 25,0 mbar)	1,7 ... 2,5 kPa (17,0 ... 25,0 mbar)	1,7 ... 2,5 kPa (17,0 ... 25,0 mbar)
Anzahl Brennerdüsen	24	24	28	28
Brennerdüse	0,85 mm	0,85 mm	0,85 mm	0,85 mm
Brennerdruck	11,2 mbar (0,0112 bar)	11,2 mbar (0,0112 bar)	13,8 mbar (0,0138 bar)	13,8 mbar (0,0138 bar)
Luftbedarf für die Verbrennung bei max. Wärmebelastung	38,77 m³/h	38,77 m³/h	50,24 m³/h	50,24 m³/h
Luftbedarf für die Verbrennung bei min. Wärmebelastung	30,62 m³/h	30,62 m³/h	40,55 m³/h	40,55 m³/h
CO ₂ -Gehalt bei max. Wärmeleistung	6,3 %	6,3 %	6,2 %	6,2 %
CO ₂ -Gehalt bei min. Wärmeleistung	2,7 %	2,7 %	2,6 %	2,6 %
Abgasmassenstrom max.	6,40 g/s	6,40 g/s	10,53 g/s	10,53 g/s
Abgasmassenstrom min.	1,78 g/s	1,78 g/s	2,99 g/s	2,99 g/s

Technische Daten – Erdgas G25

	MAG 114/1 I(E-DE)	MAG 114/1 I(LL-DE)	MAG 144/1 I(E-DE)	MAG 144/1 I(LL-DE)
Gasanschlusswert bei max. Wärmeleistung	2,67 m³/h	2,67 m³/h	3,36 m³/h	3,36 m³/h
Gasanschlussdruck	1,8 ... 2,5 kPa (18,0 ... 25,0 mbar)	1,8 ... 2,5 kPa (18,0 ... 25,0 mbar)	1,8 ... 2,5 kPa (18,0 ... 25,0 mbar)	1,8 ... 2,5 kPa (18,0 ... 25,0 mbar)
Anzahl Brennerdüsen	24	24	28	28
Brennerdüse	1,00 mm	1,00 mm	1,02 mm	1,02 mm
Brennerdruck	9,7 mbar	9,7 mbar	10,5 mbar	10,5 mbar
Luftbedarf für die Verbrennung bei max. Wärmebelastung	36,95 m³/h	36,95 m³/h	50,06 m³/h	50,06 m³/h
Luftbedarf für die Verbrennung bei min. Wärmebelastung	30,00 m³/h	30,00 m³/h	39,73 m³/h	39,73 m³/h
CO ₂ -Gehalt bei max. Wärmeleistung	6,5 %	6,5 %	6,1 %	6,1 %
CO ₂ -Gehalt bei min. Wärmeleistung	2,7 %	2,7 %	2,6 %	2,6 %
Abgasmassenstrom max.	7,46 g/s	7,46 g/s	12,83 g/s	12,83 g/s
Abgasmassenstrom min.	2,13 g/s	2,13 g/s	3,58 g/s	3,58 g/s

Technische Daten – Flüssiggas G31

	MAG 114/1 I(E-DE)	MAG 114/1 I(LL-DE)	MAG 144/1 I(E-DE)	MAG 144/1 I(LL-DE)
Gasanschlusswert bei max. Wärmeleistung	1,69 kg/h	1,69 kg/h	2,15 kg/h	2,15 kg/h
Gasanschlussdruck	4,25 ... 5,75 kPa (42,50 ... 57,50 mbar)	4,25 ... 5,75 kPa (42,50 ... 57,50 mbar)	4,25 ... 5,75 kPa (42,50 ... 57,50 mbar)	4,25 ... 5,75 kPa (42,50 ... 57,50 mbar)
Anzahl Brennerdüsen	24	24	28	28
Brennerdüse	0,5 mm	0,5 mm	0,51 mm	0,51 mm
Brennerdruck	31,7 mbar (0,0317 bar)	31,7 mbar (0,0317 bar)	34,5 mbar (0,0345 bar)	34,5 mbar (0,0345 bar)
Luftbedarf für die Verbrennung bei max. Wärmebelastung	38,3 m³/h	38,3 m³/h	49,84 m³/h	49,84 m³/h
Luftbedarf für die Verbrennung bei min. Wärmebelastung	28,9 m³/h	28,9 m³/h	38,04 m³/h	38,04 m³/h
CO ₂ -Gehalt bei max. Wärmeleistung	7,3 %	7,3 %	7,15 %	7,15 %
CO ₂ -Gehalt bei min. Wärmeleistung	3,3 %	3,3 %	3,2 %	3,2 %
Abgasmassenstrom max.	4,13 g/s	4,13 g/s	6,82 g/s	6,82 g/s
Abgasmassenstrom min.	1,1 g/s	1,1 g/s	1,84 g/s	1,84 g/s



0020271871_02

0020271871_02 ■ 01.02.2021

Lieferant

Vaillant Deutschland GmbH & Co.KG

Berghauser Str. 40 ■ D-42859 Remscheid

Telefon 02191 18 0 ■ Telefax 02191 18 2810

Auftragsannahme Vaillant Kundendienst 02191 5767901

info@vaillant.de ■ www.vaillant.de

© Diese Anleitungen, oder Teile davon, sind urheberrechtlich geschützt und dürfen nur mit schriftlicher Zustimmung des Herstellers vervielfältigt oder verbreitet werden.

Technische Änderungen vorbehalten.