

Installations- und Wartungsanleitung



ecoTEC pure

VC 146/7-2 (E-DE)

VCW 206/7-2 (E-DE)

DE

Herausgeber/Hersteller

Vaillant GmbH

Berghauser Str. 40 ■ D-42859 Remscheid
Tel. +49 21 91 18-0 ■ Fax +49 21 91 18-2810
info@vaillant.de ■ www.vaillant.de



Inhalt

Inhalt

1	Sicherheit	4	8	Anpassung an die Anlage	22
1.1	Handlungsbezogene Warnhinweise	4	8.1	Aktivierung von Diagnosecodes	22
1.2	Bestimmungsgemäße Verwendung	4	8.2	Brennersperrzeit	22
1.3	Allgemeine Sicherheitshinweise	4	8.3	Maximale Heizleistung einstellen	22
1.4	Vorschriften (Richtlinien, Gesetze, Normen)	6	8.4	Wartungsintervall einstellen.....	22
2	Hinweise zur Dokumentation	7	8.5	Bypass einstellen.....	23
2.1	Mitgeltende Unterlagen beachten.....	7	8.6	Solare Trinkwassernacherwärmung einstellen.....	23
2.2	Unterlagen aufbewahren	7	8.7	Einstellung der Warmwassertemperatur	23
2.3	Gültigkeit der Anleitung.....	7	8.8	Produkt an Betreiber übergeben	23
3	Produktbeschreibung	7	9	Störungsbehebung	24
3.1	Produktaufbau	7	9.1	Service meldungen prüfen.....	24
3.2	Angaben auf dem Typenschild	8	9.2	Fehler beheben.....	24
3.3	Serialnummer	8	9.3	Fehlerspeicher aufrufen.....	24
3.4	CE-Kennzeichnung.....	8	9.4	Fehlerspeicher löschen	24
4	Montage	8	9.5	Parameter auf Werkseinstellungen zurücksetzen.....	24
4.1	Produkt auspacken.....	8	9.6	Reparatur vorbereiten.....	24
4.2	Lieferumfang prüfen.....	8	9.7	Defekte Bauteile austauschen	25
4.3	Abmessungen.....	9	9.8	Reparatur abschließen	28
4.4	Mindestabstände	9	10	Inspektion und Wartung	28
4.5	Abstände zu brennbaren Bauteilen	9	10.1	Inspektions- und Wartungsintervalle einhalten	28
4.6	Montageschablone benutzen	9	10.2	Gaseinstellung prüfen und anpassen	28
4.7	Produkt aufhängen	10	10.3	CO ₂ -Gehalt kontrollieren.....	28
4.8	Frontverkleidung demontieren.....	10	10.4	CO ₂ -Gehalt einstellen	28
4.9	Seitenteil demontieren.....	11	10.5	Wartungsarbeiten vorbereiten	29
5	Installation	11	10.6	Produkt entleeren	29
5.1	Installationsvoraussetzungen	12	10.7	Thermo-Kompaktmodul ausbauen	29
5.2	Gas- und Wasseranschlüsse.....	12	10.8	Wärmetauscher reinigen	30
5.3	Kondensatablaufleitung anschließen.....	13	10.9	Brenner kontrollieren	31
5.4	Ablaufrohr am Sicherheitsventil montieren.....	13	10.10	Zündelektrode überprüfen	31
5.5	Abgasinstallation.....	13	10.11	Kondensatsiphon reinigen	31
5.6	Elektroinstallation.....	14	10.12	Sieb im Kaltwassereingang reinigen	32
6	Bedienung	16	10.13	Heizungsfiler reinigen	32
6.1	Bedienkonzept.....	16	10.14	Thermo-Kompaktmodul einbauen	32
6.2	Übersicht Fachhandwerkerebene.....	17	10.15	Produkt auf Dichtheit prüfen	32
6.3	Fachhandwerkerebene aufrufen.....	17	10.16	Vordruck des Ausdehnungsgefäßes prüfen	32
6.4	Verwendung der Diagnosecodes	17	10.17	Inspektions- und Wartungsarbeiten abschließen	33
6.5	Statuscodes anzeigen	17	11	Außerbetriebnahme	33
6.6	Prüfprogramme nutzen.....	18	11.1	Produkt endgültig außer Betrieb nehmen.....	33
7	Inbetriebnahme	18	12	Recycling und Entsorgung	33
7.1	Gas-Familien-Check.....	18	13	Kundendienst	33
7.2	Werkseitige Einstellung prüfen	18	Anhang	34	
7.3	Heizwasser/Füll- und Ergänzungswasser prüfen und aufbereiten	18	A	Prüfprogramme – Übersicht	34
7.4	Mangelnden Wasserdruck vermeiden	19	B	Diagnosecodes – Übersicht	34
7.5	Kondensatsiphon befüllen	19	C	Statuscodes – Übersicht	38
7.6	Heizungsanlage befüllen und entlüften	20	D	Fehlercodes – Übersicht	39
7.7	Warmwasserkreis befüllen	20	E	Verbindungsschaltpläne	41
7.8	Produkt ein- und ausschalten	20	E.1	Verbindungsschaltplan Produkt mit integrierter Warmwasserbereitung.....	41
7.9	Gaseinstellungen kontrollieren	20	E.2	Verbindungsschaltplan, Produkt nur mit Heizbetrieb.....	42
7.10	Dichtheit prüfen.....	21			

F	Inspektions- und Wartungsarbeiten –	
	Übersicht	43
G	Technische Daten	44
	Stichwortverzeichnis	47

1 Sicherheit

1 Sicherheit

1.1 Handlungsbezogene Warnhinweise

Klassifizierung der handlungsbezogenen Warnhinweise

Die handlungsbezogenen Warnhinweise sind wie folgt mit Warnzeichen und Signalwörtern hinsichtlich der Schwere der möglichen Gefahr abgestuft:

Warnzeichen und Signalwörter



Gefahr!

Unmittelbare Lebensgefahr oder Gefahr schwerer Personenschäden



Gefahr!

Lebensgefahr durch Stromschlag



Warnung!

Gefahr leichter Personenschäden



Vorsicht!

Risiko von Sachschäden oder Schäden für die Umwelt

1.2 Bestimmungsgemäße Verwendung

Bei unsachgemäßer oder nicht bestimmungsgemäßer Verwendung können Gefahren für Leib und Leben des Benutzers oder Dritter bzw. Beeinträchtigungen des Produkts und anderer Sachwerte entstehen.

Das Produkt ist als Wärmeerzeuger für geschlossene Heizungsanlagen und die Warmwasserbereitung vorgesehen.

Je nach Gasgeräteart dürfen die in der vorliegenden Anleitung genannten Produkte nur in Verbindung mit den in den mitgelieferten Unterlagen aufgeführten Zubehören zur Luft-Abgas-Führung installiert und betrieben werden.

Die bestimmungsgemäße Verwendung beinhaltet:

- das Beachten der beiliegenden Betriebs-, Installations- und Wartungsanleitungen des Produkts sowie aller weiteren Komponenten der Anlage
- die Installation und Montage entsprechend der Produkt- und Systemzulassung
- die Einhaltung aller in den Anleitungen aufgeführten Inspektions- und Wartungsbedingungen.

Die bestimmungsgemäße Verwendung umfasst außerdem die Installation gemäß IP-Klasse.

Eine andere Verwendung als die in der vorliegenden Anleitung beschriebene oder eine Verwendung, die über die hier beschriebene hinausgeht, gilt als nicht bestimmungsgemäß. Nicht bestimmungsgemäß ist auch jede unmittelbare kommerzielle und industrielle Verwendung.

Achtung!

Jede missbräuchliche Verwendung ist untersagt.

1.3 Allgemeine Sicherheitshinweise

1.3.1 Gefahr durch unzureichende Qualifikation

- Montage
- Demontage
- Installation
- Inbetriebnahme
- Inspektion und Wartung
- Reparatur
- Außerbetriebnahme
- ▶ Beachten Sie alle produktbegleitenden Anleitungen.
- ▶ Gehen Sie gemäß dem aktuellen Stand der Technik vor.
- ▶ Halten Sie alle einschlägigen Richtlinien, Normen, Gesetze und anderen Vorschriften ein.

1.3.2 Verletzungsgefahr durch hohes Produktgewicht

- ▶ Transportieren Sie das Produkt mit mindestens zwei Personen.

1.3.3 Lebensgefahr durch austretendes Gas

Bei Gasgeruch in Gebäuden:

- ▶ Meiden Sie Räume mit Gasgeruch.
- ▶ Wenn möglich, öffnen Sie Türen und Fenster weit und sorgen Sie für Durchzug.
- ▶ Vermeiden Sie offene Flammen (z. B. Feuerzeug, Streichholz).
- ▶ Rauchen Sie nicht.
- ▶ Betätigen Sie keine elektrischen Schalter, keine Netzstecker, keine Klingeln, keine



Telefone und andere Sprechanlagen im Gebäude.

- ▶ Schließen Sie die Gaszähler-Absperreinrichtung oder die Hauptabsperreinrichtung.
- ▶ Wenn möglich, schließen Sie den Gasabsperrrhahn am Produkt.
- ▶ Warnen Sie die Hausbewohner durch Rufen oder Klopfen.
- ▶ Verlassen Sie unverzüglich das Gebäude und verhindern Sie das Betreten durch Dritte.
- ▶ Alarmieren Sie Polizei und Feuerwehr, sobald Sie außerhalb des Gebäudes sind.
- ▶ Benachrichtigen Sie den Bereitschaftsdienst des Gasversorgungsunternehmens von einem Telefonanschluss außerhalb des Gebäudes.

1.3.4 Lebensgefahr durch Undichtigkeiten bei Installation unter Erdgleiche

Flüssiggas sammelt sich am Erdboden. Wenn das Produkt unter Erdgleiche installiert wird, dann können bei Undichtigkeiten Ansammlungen von Flüssiggas entstehen. In diesem Fall besteht Explosionsgefahr.

- ▶ Stellen Sie sicher, dass Flüssiggas keinesfalls aus dem Produkt und der Gasleitung entweichen kann.

1.3.5 Lebensgefahr durch versperrte oder undichte Abgaswege

Durch Installationsfehler, Beschädigung, Manipulation, einen unzulässigen Aufstellort o. Ä. kann Abgas austreten und zu Vergiftungen führen.

Bei Abgasgeruch in Gebäuden:

- ▶ Öffnen Sie alle zugänglichen Türen und Fenster weit und sorgen Sie für Durchzug.
- ▶ Schalten Sie das Produkt aus.
- ▶ Prüfen Sie die Abgaswege im Produkt und die Ableitungen für Abgas.

1.3.6 Vergiftungs- und Verbrennungsgefahr durch austretende heiße Abgase

- ▶ Betreiben Sie das Produkt nur mit vollständig montierter Luft-Abgas-Führung.
- ▶ Betreiben Sie das Produkt – außer kurzzeitig zu Prüfzwecken – nur mit montierter und geschlossener Frontverkleidung.

1.3.7 Lebensgefahr durch explosive und entflammbare Stoffe

- ▶ Verwenden Sie das Produkt nicht in Lagerräumen mit explosiven oder entflammbaren Stoffen (z. B. Benzin, Papier, Farben).

1.3.8 Lebensgefahr durch schrankartige Verkleidungen

Eine schrankartige Verkleidung kann bei einem raumluftabhängig betriebenen Produkt zu gefährlichen Situationen führen.

- ▶ Stellen Sie sicher, dass das Produkt ausreichend mit Verbrennungsluft versorgt wird.

1.3.9 Vergiftungsgefahr durch unzureichende Verbrennungsluftzufuhr

Bedingungen: Raumluftabhängiger Betrieb

- ▶ Sorgen Sie für eine dauerhaft ungehinderte und ausreichende Luftzufuhr zum Aufstellraum des Produkts gemäß den maßgeblichen Belüftungsanforderungen.

1.3.10 Lebensgefahr durch fehlende Sicherheitseinrichtungen

Die in diesem Dokument enthaltenen Schemata zeigen nicht alle für eine fachgerechte Installation notwendigen Sicherheitseinrichtungen.

- ▶ Installieren Sie die notwendigen Sicherheitseinrichtungen in der Anlage.
- ▶ Beachten Sie die einschlägigen nationalen und internationalen Gesetze, Normen und Richtlinien.

1.3.11 Lebensgefahr durch Stromschlag

Wenn Sie spannungsführende Komponenten berühren, dann besteht Lebensgefahr durch Stromschlag.

Bevor Sie am Produkt arbeiten:

- ▶ Ziehen Sie den Netzstecker.
- ▶ Oder schalten Sie das Produkt spannungsfrei, indem Sie alle Stromversorgungen abschalten (elektrische Trennvorrichtung mit mindestens 3 mm Kontaktöffnung, z. B. Sicherung oder Leitungsschutzschalter).
- ▶ Sichern Sie gegen Wiedereinschalten.





1 Sicherheit

- ▶ Warten Sie mindestens 3 min, bis sich die Kondensatoren entladen haben.
- ▶ Prüfen Sie auf Spannungsfreiheit.

1.3.12 Verbrennungs- oder Verbrühungsgefahr durch heiße Bauteile

- ▶ Arbeiten Sie erst dann an den Bauteilen, wenn sie abgekühlt sind.

1.3.13 Lebensgefahr durch austretende Abgase

Wenn Sie das Produkt mit leerem Kondensatsiphon betreiben, dann können Abgase in die Raumluft entweichen.

- ▶ Stellen Sie sicher, dass der Kondensatsiphon zum Betrieb des Produkts stets befüllt ist.

Bedingungen: Zugelassene Geräte der Bauarten B23 oder B23P mit Kondensatsiphon (Fremdzubehör)

- Sperrwasserhöhe: ≥ 200 mm

1.3.14 Risiko eines Sachschadens durch ungeeignetes Werkzeug

- ▶ Um Schraubverbindungen anzuziehen oder zu lösen, verwenden Sie fachgerechtes Werkzeug.

1.3.15 Risiko eines Sachschadens durch Frost

- ▶ Installieren Sie das Produkt nicht in frostgefährdeten Räumen.

1.3.16 Risiko eines Korrosionsschadens durch ungeeignete Verbrennungs- und Raumluft

Sprays, Lösungsmittel, chlorhaltige Reinigungsmittel, Farben, Klebstoffe, Ammoniakverbindungen, Stäube u. Ä. können zu Korrosion am Produkt und in der Abgasführung führen.

- ▶ Sorgen Sie dafür, dass die Verbrennungsluftzufuhr stets frei von Fluor, Chlor, Schwefel, Stäuben usw. ist.
- ▶ Sorgen Sie dafür, dass am Aufstellort keine chemischen Stoffe gelagert werden.



- ▶ Sorgen Sie dafür, dass die Verbrennungsluft nicht über Schornsteine zugeführt wird, die früher mit Öl-Heizkesseln betrieben wurden oder mit anderen Heizgeräten, die eine Versottung des Schornsteins verursachen können.
- ▶ Wenn Sie das Produkt in Friseursalons, Lackier- oder Schreinerwerkstätten, Reinigungsbetrieben o. Ä. installieren, dann wählen Sie einen separaten Aufstellraum, in dem die Raumluft technisch frei von chemischen Stoffen ist.

1.4 Vorschriften (Richtlinien, Gesetze, Normen)

- ▶ Beachten Sie die nationalen Vorschriften, Normen, Richtlinien und Gesetze.

2 Hinweise zur Dokumentation

2.1 Mitgeltende Unterlagen beachten

- ▶ Beachten Sie unbedingt alle Betriebs- und Installationsanleitungen, die Komponenten der Anlage beiliegen.

2.2 Unterlagen aufbewahren

- ▶ Geben Sie diese Anleitung sowie alle mitgeltenden Unterlagen an den Anlagenbetreiber weiter.

2.3 Gültigkeit der Anleitung

Diese Anleitung gilt ausschließlich für:

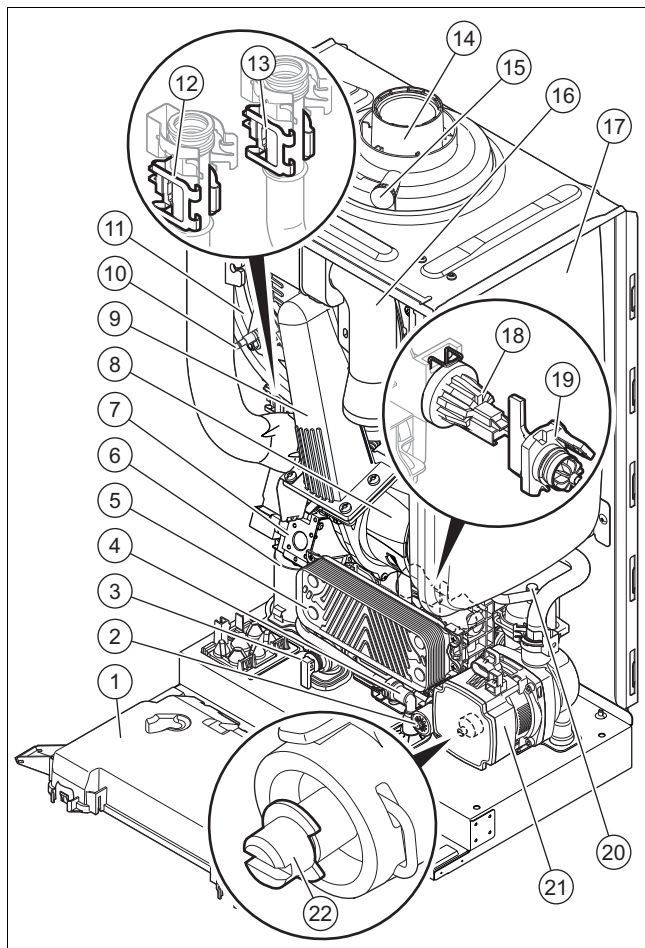
Produkt – Artikelnummer

ecoTEC pure	VC 146/7-2 (E-DE)	0010023439
	VCW 206/7-2 (E-DE)	0010023440

3 Produktbeschreibung

3.1 Produktaufbau

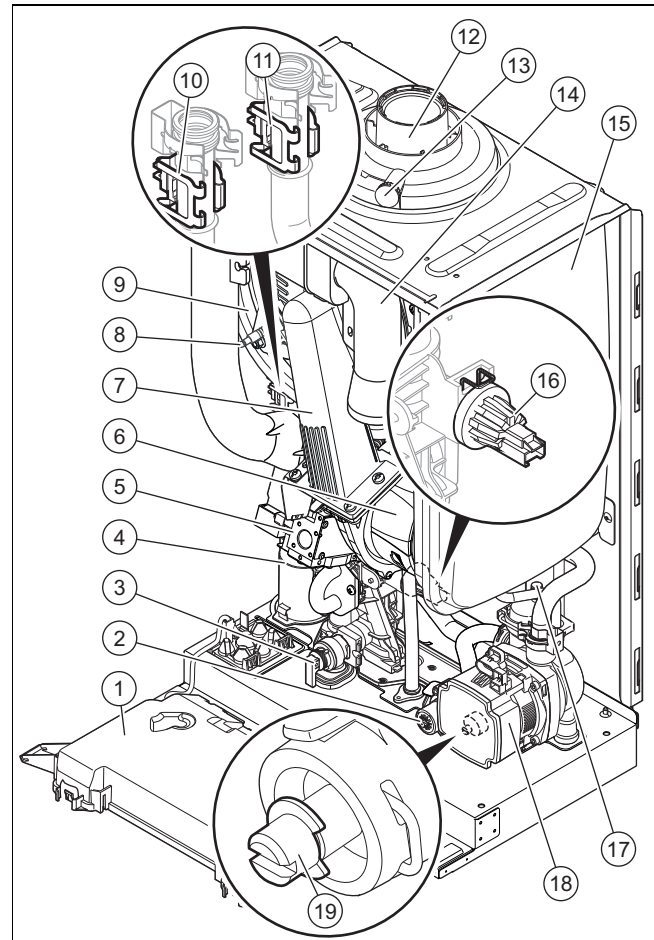
3.1.1 Funktionselemente Produkt mit integrierter Warmwasserbereitung



- | | | | |
|---|-----------------------|---|----------------------|
| 1 | Elektronikbox | 5 | Plattenwärmetauscher |
| 2 | Vorrangumschaltventil | 6 | Kondensatsiphon |
| 3 | Sicherheitsventil | 7 | Gasarmatur |
| 4 | Fülleinrichtung | 8 | Gebälse |

- | | | | |
|----|--|----|-----------------------------|
| 9 | Thermo-Kompaktmodul | 15 | Messtutzen Abgas |
| 10 | Ionisations- und Zündelektrode | 16 | Luftansaugrohr |
| 11 | Primär-Wärmetauscher | 17 | Ausdehnungsgefäß |
| 12 | Temperaturfühler des Heizungsvorlaufs | 18 | Drucksensor |
| 13 | Temperaturfühler des Heizungsrücklaufs | 19 | Flügelradensor (Warmwasser) |
| 14 | Anschluss für Luft-Abgas-Führung | 20 | Automatischer Entlüfter |
| | | 21 | Heizungspumpe |
| | | 22 | Bypass |

3.1.2 Funktionselemente Produkt nur für Heizbetrieb






- | | | | |
|----|---------------------------------------|----|--|
| 1 | Elektronikbox | 11 | Temperaturfühler des Heizungsrücklaufs |
| 2 | Vorrangumschaltventil | 12 | Anschluss für Luft-Abgas-Führung |
| 3 | Sicherheitsventil | 13 | Messtutzen Abgas |
| 4 | Kondensatsiphon | 14 | Luftansaugrohr |
| 5 | Gasarmatur | 15 | Ausdehnungsgefäß |
| 6 | Gebälse | 16 | Drucksensor |
| 7 | Thermo-Kompaktmodul | 17 | Automatischer Entlüfter |
| 8 | Ionisations- und Zündelektrode | 18 | Heizungspumpe |
| 9 | Primär-Wärmetauscher | 19 | Bypass |
| 10 | Temperaturfühler des Heizungsvorlaufs | | |

4 Montage

3.2 Angaben auf dem Typenschild

Das Typenschild ist werksseitig an der Unterseite des Produkts angebracht.

Das Typenschild dokumentiert das Land, in dem das Produkt installiert werden muss.

Angabe auf dem Typenschild	Bedeutung
Brennwerttechnik	Wirkungsgradklasse des Heizgeräts gemäß EG-Richtlinie 92/42/EWG
Serialnummer	Dient der Qualitätskontrolle; 3. bis 4. Ziffer = Produktionsjahr Dient der Qualitätskontrolle; 5. bis 6. Ziffer = Produktionswoche Dient zur Identifizierung; 7. bis 16. Ziffer = Artikelnummer des Produkts Dient der Qualitätskontrolle; 17. bis 20. Ziffer = Produktionsstandort
... ecoTEC ...	Produktbezeichnung
Kat.	Zugelassene Gaskategorie
Typ: Xx3(x)	Zulässige Abgasanschlüsse
2H / 2E / 3P / 2K...	Werksseitige Gasgruppe und Gasanschlussdruck
Tmax	Max. Vorlauftemperatur
PMS	Maximaler Wasserdruck im Heizbetrieb
NOx	NOX-Klasse des Produkts
V Hz	Elektroanschluss
W	max. elektrische Leistungsaufnahme
IP	Schutzklasse
Code (DSN)	Spezifischer Produktcode
	Heizbetrieb
Qn	Nennwärmebelastungsbereich im Heizbetrieb
Pn	Nennwärmeleistungsbereich im Heizbetrieb
Pnc	Nennwärmeleistungsbereich im Heizbetrieb (Brennwerttechnik)
	Warmwasserbereitung
Qnw	Nennwärmebelastungsbereich im Warmwasserbetrieb
Pnw	Nennwärmeleistungsbereich im Warmwasserbetrieb
D	Spezifischer Durchfluss
PMW	Maximaler Wasserdruck im Warmwasserbetrieb
	Barcode mit Serialnummer



Hinweis

Überzeugen Sie sich davon, dass das Produkt der Gasgruppe am Aufstellort entspricht.

3.3 Seriennummer

Die Seriennummer finden Sie auf einem Kunststoffschild unten auf der Frontverkleidung sowie auf dem Typenschild.

3.4 CE-Kennzeichnung



Mit der CE-Kennzeichnung wird dokumentiert, dass die Produkte gemäß dem Typenschild die grundlegenden Anforderungen der einschlägigen Richtlinien erfüllen.

Die Konformitätserklärung kann beim Hersteller eingesehen werden.

4 Montage

4.1 Produkt auspacken

1. Nehmen Sie das Produkt aus der Kartonverpackung.
2. Entfernen Sie die Schutzfolien von allen Teilen des Produkts.

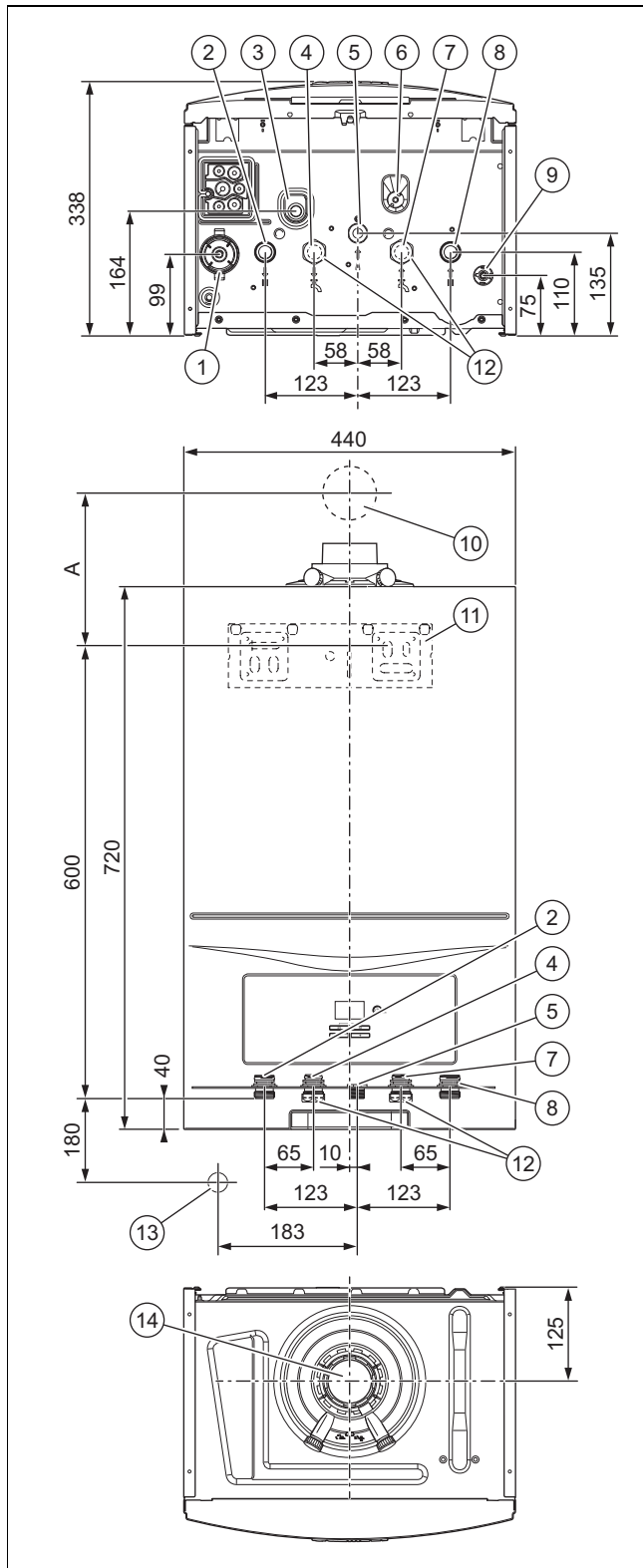
4.2 Lieferumfang prüfen

- Prüfen Sie den Lieferumfang auf Vollständigkeit und Unversehrtheit.

4.2.1 Lieferumfang

Menge	Bezeichnung
1	Wärmeerzeuger
1	Beutel mit Zubehör: <ul style="list-style-type: none"> - Gerätehalter - Tüte mit Dichtungen - Tüte mit Schrauben und Dübeln - Montageschablone - flexible Kondensatablaufleitung - Schlauchset - Gashahn
1	Beipack Dokumentation

4.3 Abmessungen

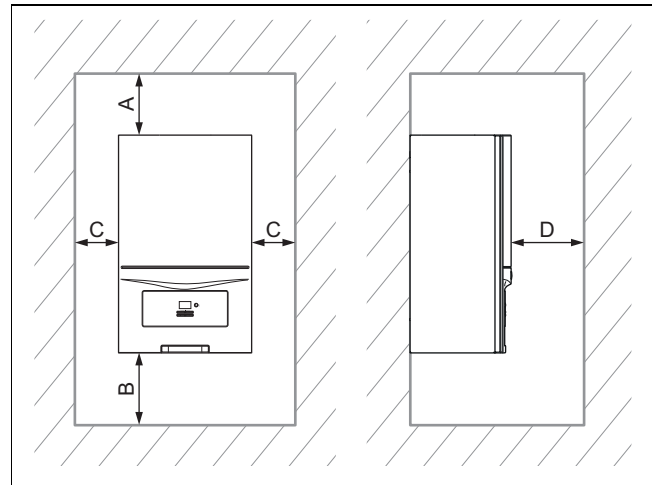


- | | | | |
|---|--|---|--|
| 1 | Kondensatsiphon (Anschluss Kondensatablauf \varnothing 21,5 mm) | 5 | Gasanschluss, G1/2 |
| 2 | Heizungsvorlaufanschluss, G3/4 | 6 | Füllhahn, für Produkt mit integrierter Warmwasserbereitung |
| 3 | Anschluss Ablaufleitung Heizungs-Sicherheitsventil \varnothing 15 mm | 7 | Kaltwasseranschluss, G3/4 |
| 4 | Warmwasseranschluss, G3/4 | 8 | Heizungsrücklaufanschluss, G3/4 |
| | | 9 | Entleerungshahn |

- | | | | |
|----|---|----|--|
| 10 | Wanddurchführung Luft-Abgas-Führung
A = siehe Montageschablone (Luft-Abgas-Führung \varnothing 60/100 mm)
A = 235 mm (Luft-Abgas-Führung \varnothing 80/125 mm)
A = 220 mm (Luft-Abgas-Führung \varnothing 80/80 mm) | 11 | Produkthalter |
| | | 12 | Stopfen (nicht verwendeter Anschluss), für Produkt nur mit Heizbetrieb |
| | | 13 | Anschluss Ablauftrichter/Kondensatsiphon R1 |
| | | 14 | Anschluss Luft-Abgas-Führung |

Entnehmen Sie das Maß A der beiliegenden Montageschablone.

4.4 Mindestabstände



	Mindestabstand
A	165 mm: Luft-/Abgasführung \varnothing 60/100 mm 275 mm: Luft-/Abgasführung \varnothing 80/125 mm 300 mm: Luft-Abgas-Führung \varnothing 80/80 mm
B	180 mm; optimal ca. 250 mm
C	5 mm; optimal ca. 50 mm
D	500 mm Abstand vor dem Wärmeerzeuger, um einen leichten Zugang für Wartungsarbeiten zu ermöglichen (entspricht einer Türöffnung).

4.5 Abstände zu brennbaren Bauteilen

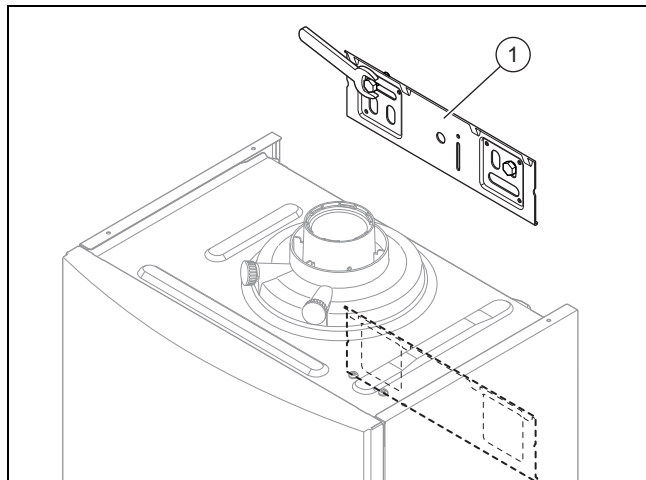
Ein Abstand des Produkts von Bauteilen aus brennbaren Bestandteilen, der über die Mindestabstände (siehe Seite) hinausgeht, ist nicht erforderlich.

4.6 Montageschablone benutzen

- Benutzen Sie die Montageschablone, um die Stellen festzulegen, an denen Sie Löcher bohren und Durchbrüche vornehmen müssen.

4 Montage

4.7 Produkt aufhängen



1. Prüfen Sie, ob die Wand für das Betriebsgewicht des Produkts ausreichend tragfähig ist.
2. Prüfen Sie, ob das mitgelieferte Befestigungsmaterial für die Wand verwendet werden darf.

Bedingungen: Tragfähigkeit der Wand reicht aus, Befestigungsmaterial ist für die Wand zulässig

- ▶ Hängen Sie das Produkt auf, wie beschrieben.
- ▶ Montieren Sie den Gerätehalter (1) an der Wand.
- ▶ Hängen Sie das Produkt von oben mit dem Aufhängebügel auf den Produkthalter.

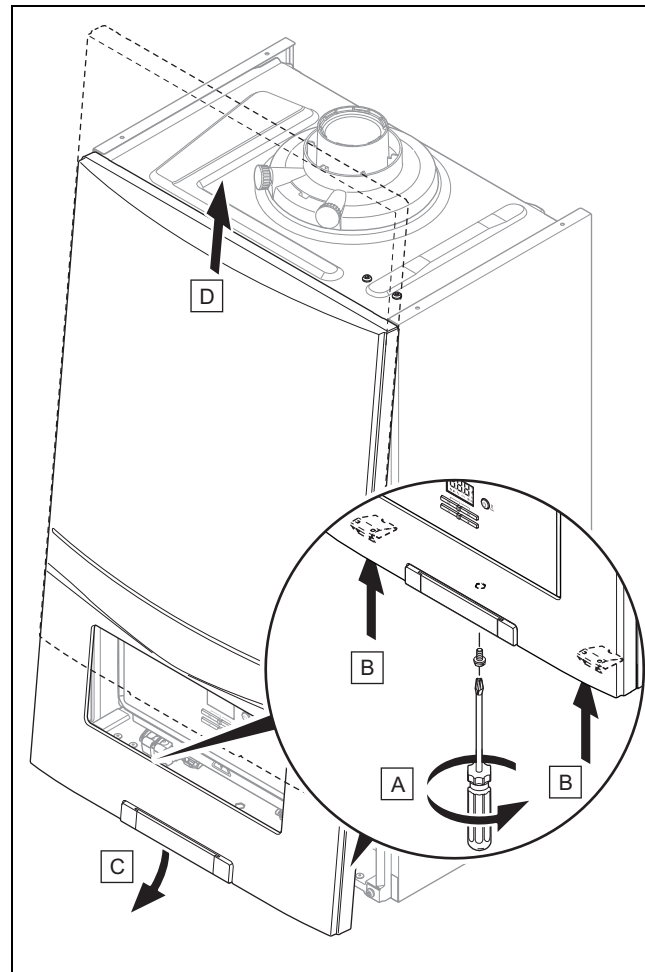
Bedingungen: Tragfähigkeit der Wand reicht nicht aus

- ▶ Sorgen Sie bauseits für eine tragfähige Aufhängevorrichtung. Verwenden Sie dazu z. B. Einzelständer oder eine Vormauerung.
- ▶ Wenn Sie keine tragfähige Aufhängevorrichtung herstellen können, dann hängen Sie das Produkt nicht auf.

Bedingungen: Befestigungsmaterial ist für die Wand unzulässig

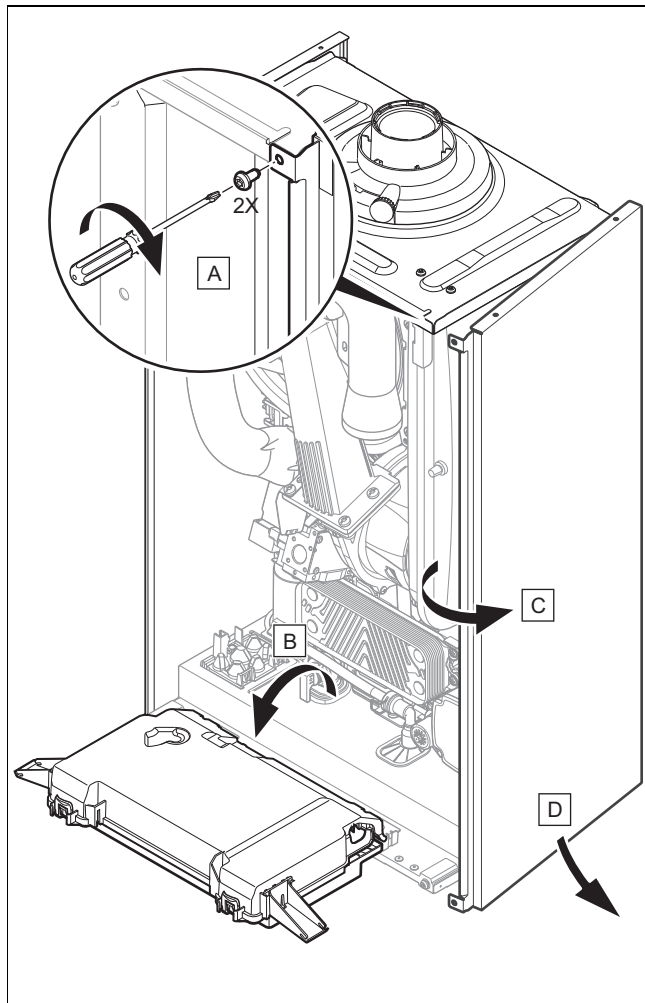
- ▶ Hängen Sie das Produkt mit bauseits angepasstem Befestigungsmaterial auf, wie beschrieben.

4.8 Frontverkleidung demontieren



- ▶ Demontieren Sie die Frontverkleidung, wie in der Abbildung dargestellt.

4.9 Seitenteil demontieren



Vorsicht!
Risiko von Sachschäden durch mechanische Verformung!

Wenn Sie beide Seitenteile demontieren, dann kann sich das Produkt mechanisch verziehen, was zu Schäden z. B. an der Verrohrung führen kann, die Undichtigkeiten zur Folge haben können.

- ▶ Demontieren Sie immer nur ein Seitenteil, niemals beide Seitenteile zur gleichen Zeit.

- ▶ Demontieren Sie das Seitenteil wie in der Abbildung dargestellt.

5 Installation



Gefahr!
Explosions- oder Verbrühungsgefahr durch unsachgemäße Installation!

Spannungen in der Anschlussleitung können zu Undichtigkeiten führen.

- ▶ Achten Sie auf eine spannungsfreie Montage der Anschlussleitungen.



Vorsicht!
Risiko von Sachschäden durch Gasdichtungsprüfung!

Gasdichtungsprüfungen können bei einem Prüfdruck >11 kPa (110 mbar) zu Schäden an der Gasarmatur führen.

- ▶ Wenn Sie bei Gasdichtungsprüfungen auch die Gasleitungen und die Gasarmatur im Produkt unter Druck setzen, dann verwenden Sie einen max. Prüfdruck von 11 kPa (110 mbar).
- ▶ Wenn Sie den Prüfdruck nicht auf 11 kPa (110 mbar) begrenzen können, dann schließen Sie vor der Gasdichtungsprüfung einen vor dem Produkt installierten Gasabsperrhahn.
- ▶ Wenn Sie bei Gasdichtungsprüfungen einen vor dem Produkt installierten Gasabsperrhahn geschlossen haben, dann entspannen Sie den Gasleitungsdruck, bevor Sie diesen Gasabsperrhahn öffnen.



Vorsicht!
Risiko eines Sachschadens durch Korrosion

Durch nicht diffusionsdichte Kunststoffrohre in der Heizungsanlage dringt Luft ins Heizwasser. Luft im Heizwasser verursacht Korrosion im Wärmeerzeugerkreis und im Produkt.

- ▶ Wenn Sie in der Heizungsanlage Kunststoffrohre verwenden, die nicht diffusionsdicht sind, dann stellen Sie sicher, dass keine Luft in den Wärmeerzeugerkreis gelangt.



Vorsicht!
Risiko eines Sachschadens durch Wärmeübertragung beim Löten!

- ▶ Löten Sie an Anschlussstücken nur, solange die Anschlussstücke noch nicht mit den Wartungshähnen verschraubt sind.



Vorsicht!
Risiko eines Sachschadens durch Veränderungen an angeschlossenen Rohren!

- ▶ Verformen Sie Anschlussrohre nur, solange sie noch nicht am Produkt angeschlossen sind.

5 Installation

5.1 Installationsvoraussetzungen

5.1.1 Hinweise zu Flüssiggasbetrieb

Das Produkt ist im Auslieferungszustand für den Betrieb mit der Gasgruppe voreingestellt, die auf dem Typenschild festgelegt ist.

Wenn Sie ein Produkt haben, das für den Betrieb mit Erdgas voreingestellt ist, dann müssen Sie es für den Betrieb mit Flüssiggas umstellen. Dazu benötigen Sie einen Umstellungsatz. Die Umstellung ist in der Anleitung beschrieben, die dem Umstellungsatz beiliegt.

5.1.2 Entlüftung des Flüssiggastanks

Bei schlecht entlüftetem Flüssiggastank kann es zu Zündproblemen kommen.

- ▶ Bevor Sie das Produkt installieren, überzeugen Sie sich davon, dass der Flüssiggastank gut entlüftet ist.
- ▶ Wenden Sie sich bei Bedarf an den Befüller oder den Flüssiggaslieferanten.

5.1.3 Richtige Gasart verwenden

Eine falsche Gasart kann Störabschaltungen des Produkts verursachen. Im Produkt können Zünd- und Verbrennungsgeräusche entstehen.

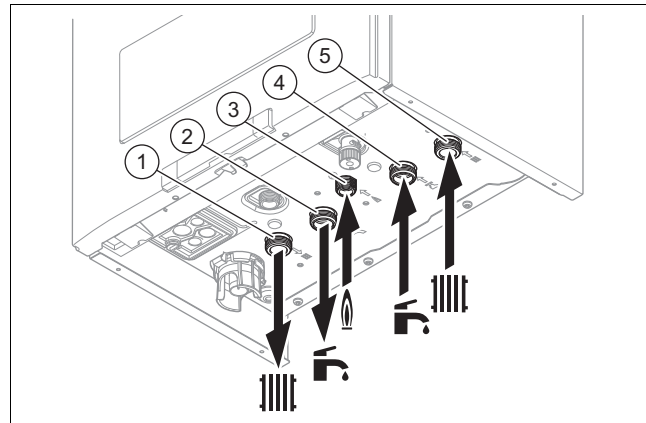
- ▶ Verwenden Sie ausschließlich die auf dem Typenschild festgelegte Gasart.

5.1.4 Notwendige Vorarbeiten

1. Stellen Sie sicher, dass der vorhandene Gaszähler für den erforderlichen Gasdurchsatz geeignet ist.
2. Installieren Sie einen Systemtrenner (bauseits zu stellen) direkt am Kaltwasseranschluss des Kombigeräts.
3. Kontrollieren Sie, ob das Fassungsvermögen des Ausdehnungsgefäßes für das Anlagenvolumen ausreicht.
 - ▽ Wenn das Volumen des Ausdehnungsgefäßes für die Anlage nicht ausreicht.
 - ▶ Montieren Sie ein zusätzliches Ausdehnungsgefäß im Heizungsrücklauf so nah wie möglich am Produkt.
 - ▶ Montieren Sie eine Rückschlagklappe am Auslauf des Produkts (Heizungsvorlauf).
4. Vergewissern Sie sich, dass die Anlage über folgende Bauteile verfügt:
 - einen Kaltwasser-Absperrhahn des Geräts
 - einen Gasabsperrhahn des Geräts
 - eine Füll- und Entleerungseinrichtung in der Heizungsanlage

5.2 Gas- und Wasseranschlüsse

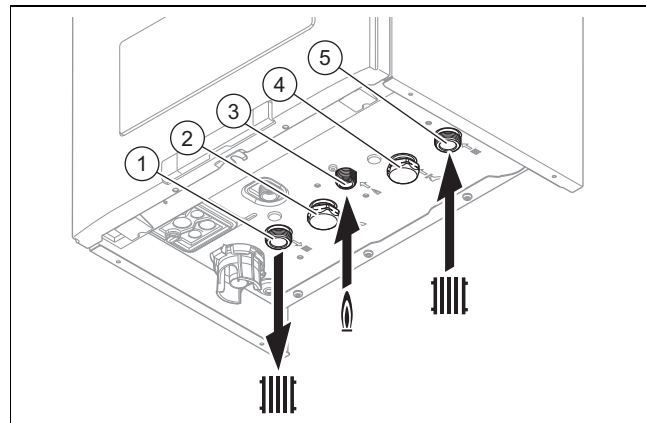
Bedingungen: Produkt mit integrierter Warmwasserbereitung



- | | | | |
|---|--------------------------------|---|---|
| 1 | Heizungsvorlaufanschluss, G3/4 | 4 | Anschluss für Kaltwasserzuleitung, G3/4 |
| 2 | Warmwasseranschluss, G3/4 | 5 | Heizungsrücklaufanschluss, G3/4 |
| 3 | Gasanschluss, G1/2 | | |

- ▶ Führen Sie die Wasser- und Gasanschlüsse nach den geltenden Normen aus.

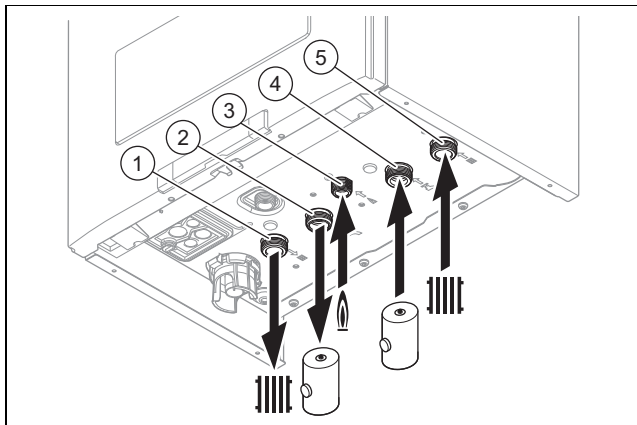
Bedingungen: Produkt nur mit Heizbetrieb



- | | | | |
|---|-----------------------------------|---|-----------------------------------|
| 1 | Heizungsvorlaufanschluss, G3/4 | 4 | Nicht verwendeter Anschluss, G3/4 |
| 2 | Nicht verwendeter Anschluss, G3/4 | 5 | Heizungsrücklaufanschluss, G3/4 |
| 3 | Gasanschluss, G1/2 | | |

- ▶ Führen Sie die Wasser- und Gasanschlüsse nach den geltenden Normen aus.

Bedingungen: Produkt nur mit Heizbetrieb mit angeschlossenem Warmwasserspeicher

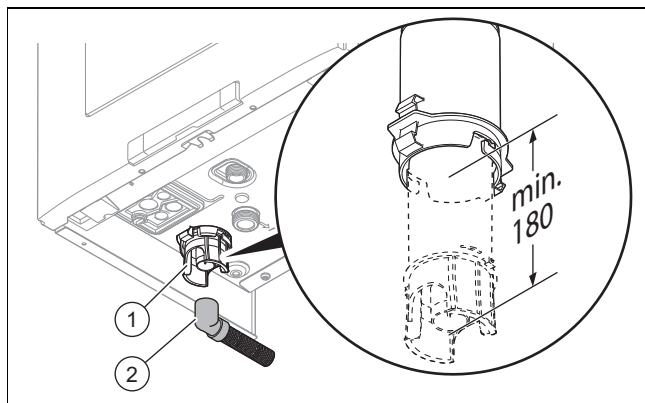


- | | | | |
|---|---|---|--|
| 1 | Heizungsvorlaufanschluss, G3/4 | 4 | Anschluss des Rücklaufs vom Warmwasserspeicher, G3/4 |
| 2 | Anschluss des Vorlaufs zum Warmwasserspeicher, G3/4 | 5 | Heizungsrücklaufanschluss, G3/4 |
| 3 | Gasanschluss, G1/2 | | |

► Führen Sie die Wasser- und Gasanschlüsse nach den geltenden Normen aus.

1. Entlüften Sie die Gasleitung vor Inbetriebnahme.
2. Prüfen Sie, ob die Anschlüsse (→ Seite 21) dicht sind.
3. Prüfen Sie die gesamte Gasleitung fachgerecht auf Dichtheit.

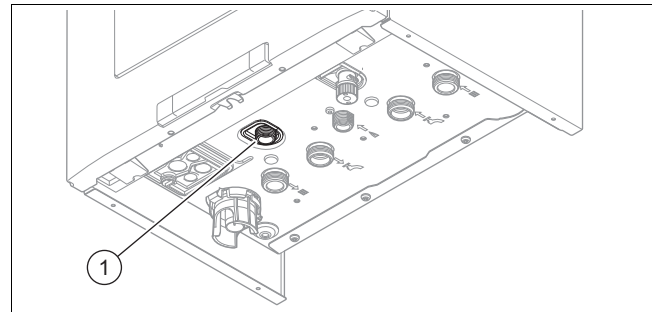
5.3 Kondensatablaufleitung anschließen



- Beachten Sie die hier aufgeführten Anweisungen sowie Richtlinien und örtlich geltende Vorschriften zum Kondenswasser-Ablauf.
- Verwenden Sie PVC oder ein anderes Material, das zum Ableiten des nicht neutralisierten Kondenswassers geeignet ist.
- Wenn Sie nicht gewährleisten können, dass die Materialien der Kondensatablaufleitung geeignet sind, dann installieren Sie ein System zur Neutralisierung des Kondensats.
- Vergewissern Sie sich, dass die Kondensatablaufleitung nicht luftdicht mit dem Kondensatablaufschauch verbunden ist.
- Schließen Sie den Kondensatsiphon (1) an. Verwenden Sie hierfür den mitgelieferten Kondensatablaufschauch (2).

- Schließen Sie eine Kondensatablaufleitung (nicht im Lieferumfang enthalten) an den Kondensatablaufschauch (2) an.

5.4 Ablaufrohr am Sicherheitsventil montieren



1. Vergewissern Sie sich, dass die Rohrleitung sichtbar ist.
2. Schließen Sie das Sicherheitsventil (1) an.
 - ◀ Die Vorrichtung muss so beschaffen sein, dass zu sehen ist, wie das Wasser abfließt.
3. Stellen Sie sicher, dass bei Wasser- bzw. Dampfaustritt oder einer Überschwemmung keine Personen verletzt und keine elektrischen Bauteile beschädigt werden können.

5.5 Abgasinstallation

5.5.1 Luft-Abgas-Führung montieren und anschließen

1. Entnehmen Sie die verwendbaren Luft-Abgas-Führungen der beigelegten Montageanleitung Luft-Abgas-Führung.

Bedingungen: Feuchtrauminstallation

- Schließen Sie das Produkt unbedingt an eine raumluft-unabhängige Luft-Abgas-Anlage an. Die Verbrennungsluft darf nicht dem Aufstellort entnommen werden.



Vorsicht!

Vergiftungsgefahr durch austretende Abgase!

Fette auf Mineralölbasis können die Dichtungen beschädigen.

- Verwenden Sie zur Montageerleichterung anstatt von Fetten ausschließlich Wasser oder handelsübliche Schmierseife.

2. Montieren Sie die Luft-Abgas-Führung mit Hilfe der Montageanleitung.

5.5.2 Anschlussstück für Luft-Abgas-Führung bei Bedarf wechseln

1. Wechseln Sie bei Bedarf das Anschlussstück für die Luft-Abgas-Führung. Die produktspezifische Standardausstattung finden Sie in den Technischen Daten.
2. Demontieren Sie das werksseitig montierte Anschlussstück für die Luft-Abgas-Führung. (→ Seite 14)

5 Installation

3. Alternative 1 / 3

- ▶ Montieren Sie bei Bedarf das Anschlussstück für die Luft-Abgas-Führung \varnothing 80/125 mm. (→ Seite 14)

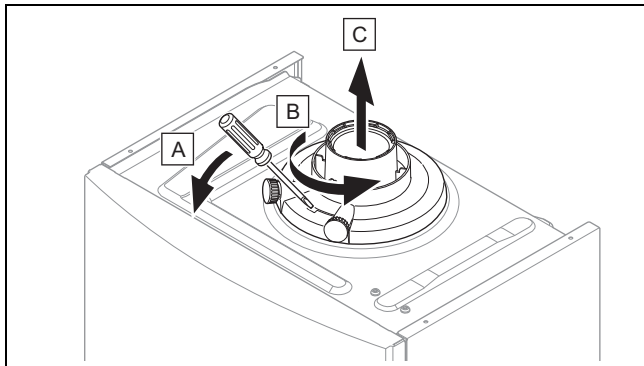
3. Alternative 2 / 3

- ▶ Montieren Sie bei Bedarf das Anschlussstück mit Versatz für die Luft-Abgas-Führung \varnothing 60/100 mm. (→ Seite 14)

3. Alternative 3 / 3

- ▶ Montieren Sie bei Bedarf das Anschlussstück für getrennte Luft-/Abgasführung \varnothing 80/80 mm. (→ Seite 14)

5.5.2.1 Anschlussstück für Luft-Abgas-Führung demontieren



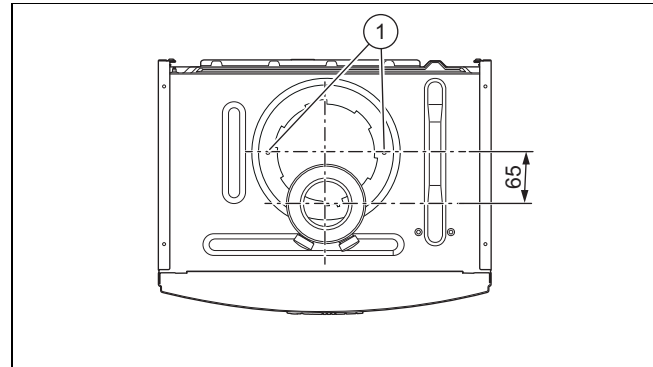
1. Stecken Sie einen Schraubendreher in den Spalt zwischen den Messpunkten.
2. Drücken Sie den Schraubendreher vorsichtig nach unten.
3. Drehen Sie das Anschlussstück bis zum Anschlag gegen den Uhrzeigersinn und ziehen Sie es nach oben ab.

5.5.2.2 Anschlussstück für Luft-Abgas-Führung \varnothing 80/125 mm montieren

1. Demontieren Sie das werksseitig montierte Anschlussstück für die Luft-Abgas-Führung. (→ Seite 14)
2. Setzen Sie das alternative Anschlussstück ein. Achten Sie auf die Nasen.
3. Drehen Sie das Anschlussstück im Uhrzeigersinn, bis es einrastet.

5.5.2.3 Anschlussstück mit Versatz für Luft-Abgas-Führung \varnothing 60/100 mm montieren

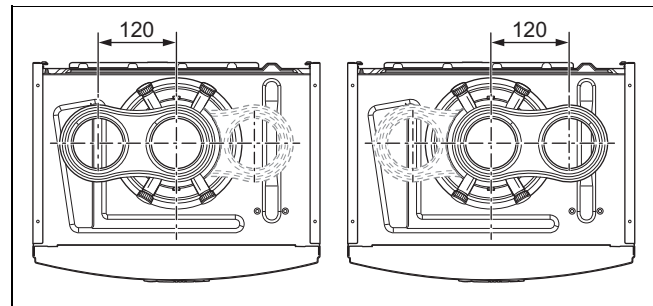
1. Demontieren Sie das werksseitig montierte Anschlussstück für die Luft-Abgas-Führung. (→ Seite 14)



2. Setzen Sie das alternative Anschlussstück mit Versatz nach vorn ein.
3. Befestigen das Anschlussstück mit zwei Schrauben (1) auf dem Produkt.

5.5.2.4 Anschlussstück getrennte Luft-Abgas-Führung \varnothing 80/80 mm montieren

1. Demontieren Sie das werksseitig montierte Anschlussstück für die Luft-Abgas-Führung. (→ Seite 14)



2. Setzen Sie das alternative Anschlussstück ein. Der Anschluss für die Luftzufuhr kann zur linken oder zur rechten Seite weisen. Achten Sie auf die Nasen.
3. Drehen Sie das Anschlussstück im Uhrzeigersinn, bis es einrastet.

5.6 Elektroinstallation

Die Elektroinstallation darf nur von einer qualifizierten Elektrofachkraft ausgeführt werden.



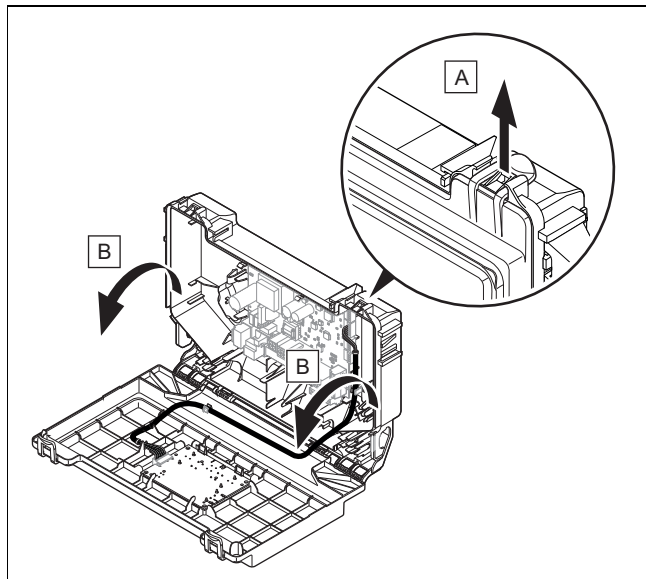
Gefahr!

Lebensgefahr durch Stromschlag!

Da an den Netzanschlussklemmen L und N auch bei ausgeschalteter Ein-/Austaste Dauerspannung anliegt:

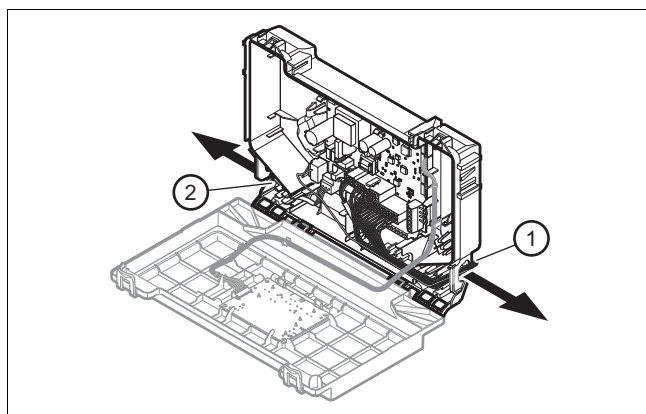
- ▶ Schalten Sie die Stromzufuhr ab.
- ▶ Sichern Sie die Stromzufuhr gegen Wiedereinschalten.

5.6.1 Elektronikbox öffnen



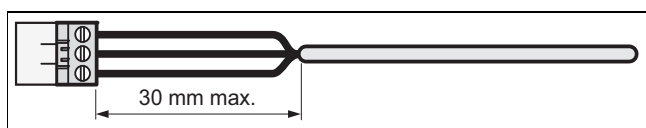
► Öffnen Sie die Elektronikbox wie in der Abbildung dargestellt.

5.6.2 Verlauf der Kabel



- 1 Verlauf der 24-V-eBUS-Kabel
- 2 Verlauf der 230-V-Kabel

5.6.3 Verkabeln



Vorsicht!

Risiko von Sachschäden durch unsachgemäße Installation!

Netzspannung an falschen Klemmen und Steckerklemmen kann die Elektronik zerstören.

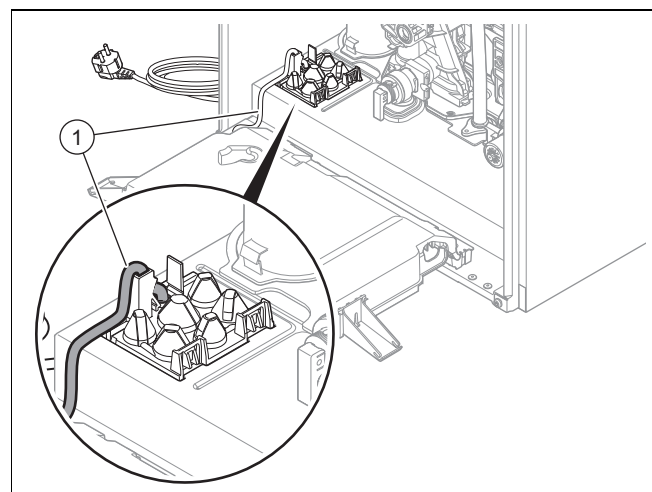
- Schließen Sie an den Klemmen eBUS (+/-) keine Netzspannung an.

- Klemmen Sie das Netzanschlusskabel ausschließlich an den dafür gekennzeichneten Klemmen an!

1. Kürzen Sie die Anschlusskabel auf die passende Länge, damit diese im Schaltkasten nicht stören.
2. Schrauben Sie den Stecker am Anschlusskabel an.
3. Stecken Sie den Stecker auf den hierfür vorgesehenen Steckplatz auf der Leiterplatte.

5.6.4 Stromversorgung herstellen

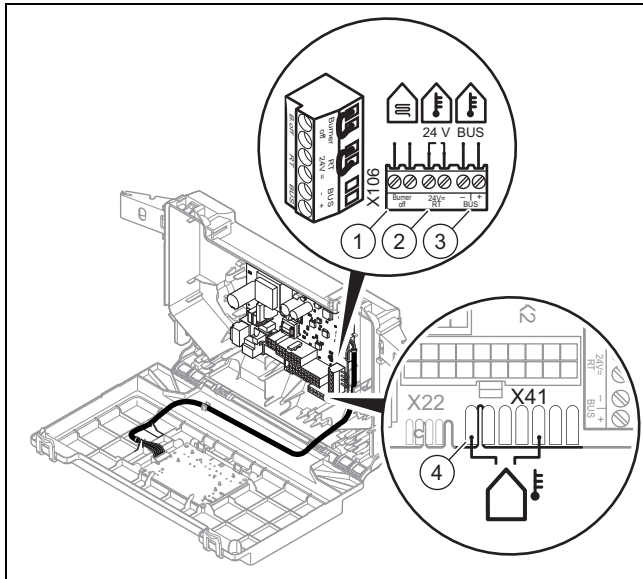
1. Beachten Sie alle geltenden Vorschriften.
 - Gemäß geltenden Vorschriften muss der Anschluss über eine elektrische Trennvorrichtung mit einer Kontaktöffnung von mindestens 3 mm an jedem Pol hergestellt werden.
 - Netzanschlussleitung: flexible Leitung
2. Vergewissern Sie sich, dass die Nennspannung des Netzes 230 V beträgt.



3. Verlegen Sie ein normgerechtes dreiadriges Netzanschlusskabel durch die Kabeltülle in das Produkt.
4. Beachten Sie den Verlauf des Netzanschlusskabels (1) in der Kabeltülle, um die Zugentlastung zu gewährleisten.
5. Öffnen Sie die Elektronikbox. (→ Seite 15)
6. Schrauben Sie den mitgelieferten Stecker (1) an ein normgerechtes dreiadriges Netzanschlusskabel.
7. Stecken Sie den Stecker des Netzanschlusskabels in eine geeignete Steckdose.
8. Stellen Sie sicher, dass der Zugang zum Netzanschluss jederzeit gewährleistet ist und nicht verdeckt oder zugestellt wird.
9. Schließen Sie den Schaltkasten.

6 Bedienung

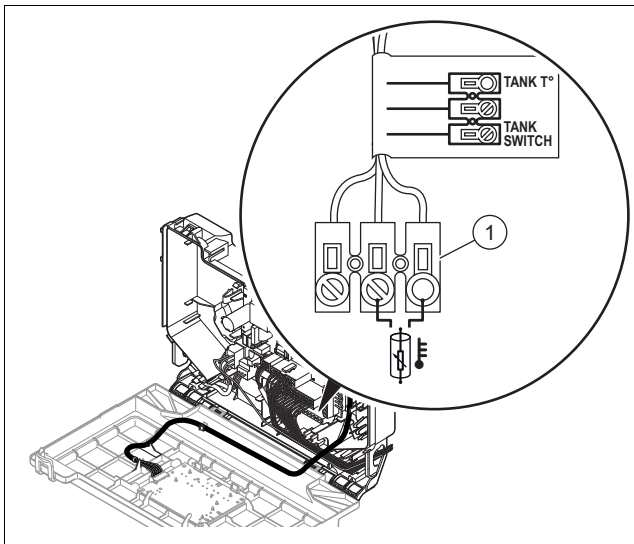
5.6.5 Regler an die Elektronik anschließen



- | | | | |
|---|---|---|---------------------------------------|
| 1 | Sicherheitsthermostat für Fußbodenheizung | 3 | eBUS-Regler oder Funkempfängereinheit |
| 2 | Regler 24 V (ON/OFF) | 4 | Außentemperaturfühler, verkabelt |

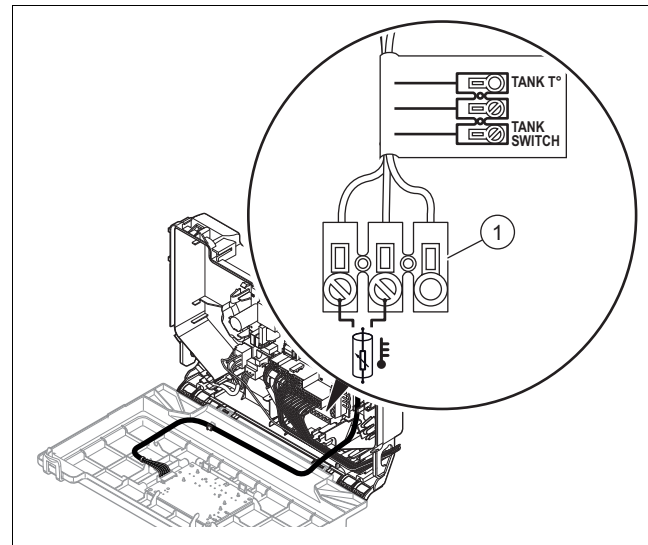
1. Öffnen Sie die Elektronikbox (→ Seite 15).
2. Verkabeln Sie das Gerät. (→ Seite 15)
3. Schließen Sie die einzelnen Komponenten je nach Installationsart an.

Bedingungen: Wenn ein Warmwasserspeicher installiert wird, der durch einen Temperaturfühler gesteuert wird.



- ▶ Schließen Sie den Temperaturfühler am Stecker (1) an.

Bedingungen: Wenn ein Warmwasserspeicher installiert wird, der durch einen Thermostaten gesteuert wird.



- ▶ Stecken Sie das Thermostat am Stecker (1) an.
4. Schließen Sie den Schaltkasten.

Bedingungen: Anschluss eines Maximalthermostaten für eine Fußbodenheizung

- ▶ Entfernen Sie die Brücke und schließen Sie den Maximalthermostaten am Anschluss Burner off an.
- ▶ Schließen Sie den Schaltkasten.
- ▶ Stellen Sie den Parameter d.18 für Mehrkreisregler (→ Seite 17) von Eco (intermittierende Pumpe) auf Confort (weiterlaufende Pumpe) um.

5.6.6 Zusätzliche Komponenten über VR 40 (Multifunktionsmodul 2 aus 7) anschließen

1. Montieren Sie die Komponenten entsprechend der jeweiligen Anleitung.

Bedingungen: Komponente an Relais 1 angeschlossen

- ▶ Aktivieren Sie (→ Seite 17) d.27.

Bedingungen: Komponente an Relais 2 angeschlossen

- ▶ Aktivieren Sie (→ Seite 17) d.28.

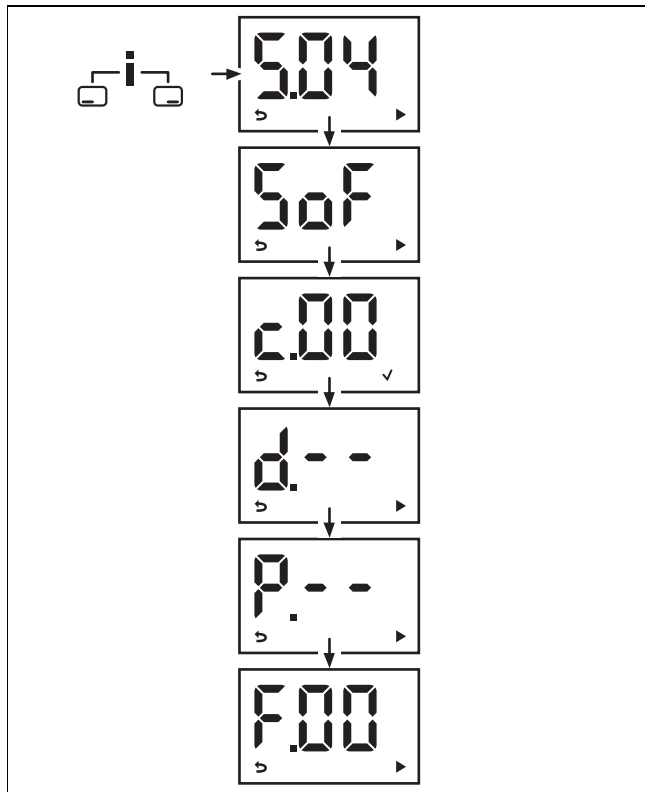
6 Bedienung

6.1 Bedienkonzept

Das Bedienkonzept sowie die Ables- und Einstellmöglichkeiten der Betreiberebene sind in der Betriebsanleitung beschrieben.

Eine Übersicht der Ables- und Einstellmöglichkeiten der Fachhandwerkerebene finden Sie im Abschnitt Übersicht Fachhandwerkerebene. (→ Seite 17)

6.2 Übersicht Fachhandwerkerebene



6.3 Fachhandwerkerebene aufrufen

1. Rufen Sie die Fachhandwerkerebene nur auf, wenn Sie ein anerkannter Fachhandwerker sind.
2. Drücken Sie gleichzeitig und („i“).
 - ◁ Im Display erscheint S.xx (aktueller Gerätestatus), gefolgt von der Heizungsvorlauftemperatur und dem Heizungsanlagendruck.
 - ◁ Im Display erscheint S.xx (aktueller Gerätestatus), gefolgt von der Heizungsvorlauftemperatur, dem Heizungsanlagendruck und der Warmwasserspeichertemperatur.
3. Drücken Sie , um zur Fachhandwerkerebene zu gelangen.
 - ◁ Das Display zeigt SoF und die Softwareversion an.
4. Drücken Sie .
 - ◁ Das Display zeigt c.00 an.
5. Drücken Sie die Taste oder , um den Installateurcode auszuwählen.
 - Installateurcode: 17
6. Bestätigen Sie mit .
7. Drücken Sie , um zu den Diagnosecodes (d.), den Prüfprogrammen (P.), den Fehlercodes (F.) und zurück zu den Diagnosecodes (d.) zu gelangen.
8. Stellen Sie mit oder den gewünschten Wert ein.
 - ◁ Im Display erscheint .
9. Bestätigen Sie mit .
10. Stellen Sie mit oder den gewünschten Wert ein.
 - ◁ Im Display erscheint , wenn der Wert einstellbar ist.

◁ Im Display erscheint „no“, wenn der Wert nicht einstellbar ist.

11. Bestätigen Sie mit .
12. Drücken Sie , um eine Einstellung abzubrechen oder die Fachhandwerkerebene zu verlassen.

6.4 Verwendung der Diagnosecodes

Sie können die in der Tabelle der Diagnosecodes als einstellbar gekennzeichneten Parameter verwenden, um das Produkt an die Anlage und die Kundenbedürfnisse anzupassen.

Diagnosecodes – Übersicht (→ Seite 34)

6.4.1 Einstellung eines Diagnosecodes

1. Rufen Sie die Fachhandwerkerebene auf. (→ Seite 17)
 - ◁ d.-- wird im Display angezeigt.
2. Drücken Sie die Taste oder , um den Diagnosecode auszuwählen.
3. Drücken Sie zum Bestätigen .
4. Drücken Sie die Taste oder , um den Wert des Diagnosecodes einzustellen.
5. Drücken Sie zum Bestätigen .
6. Drücken Sie auf , um in der Abfolge zurückzukehren.
 - ◁ Am Display werden wieder die Diagnosecodes angezeigt.
7. Gehen Sie entsprechend für alle Parameter vor, die geändert werden müssen.
8. Drücken Sie 2 Mal auf die Taste , um die Konfiguration der Diagnosecodes zu verlassen.
 - ◁ Das Display wechselt in die Grundanzeige.

6.5 Statuscodes anzeigen

Die Statuscodes zeigen den gegenwärtigen Betriebszustand des Produkts an.

Statuscodes – Übersicht (→ Seite 38)

6.5.1 Live Monitor (Statuscodes)









1. Drücken Sie gleichzeitig und („i“).
 - ◁ Der Schriftzug S.xx erscheint im Display, gefolgt von Informationen zur Anlage (→ Aktivierung des Fachhandwerkerzugangs).
2. Drücken Sie .
 - ◁ Das Display wechselt in die Grundanzeige.

7 Inbetriebnahme

6.6 Prüfprogramme nutzen

Indem Sie verschiedene Prüfprogramme aktivieren, können Sie diverse Sonderfunktionen am Produkt auslösen.

6.6.1 Prüfprogramme aufrufen

1. Rufen Sie die Fachhandwerkerebene auf. (→ Seite 17)
 - ◁ d.-- wird im Display angezeigt.
2. Drücken Sie .
 - ◁ P.-- wird im Display angezeigt.
3. Drücken Sie die Taste  oder , um das Prüfprogramm auszuwählen.
4. Drücken Sie zum Bestätigen .
 - ◁ Das Prüfprogramm startet.
5. Drücken Sie .
 - ◁ Es wird abwechselnd die Heizwassertemperatur und der Befülldruck der Heizungsanlage am Display angezeigt.
6. Drücken Sie , um zum Prüfprogramm zurückzukehren.
 - ◁ Das Display zeigt das Prüfprogramm an.
7. Drücken Sie , um das Prüfprogramm zu verlassen.
 - ◁ Am Display wird OFF angezeigt.
 - ◁ Das Display wechselt zur Anzeige der Prüfprogramme.
8. Drücken Sie 2 Mal auf , um die Prüfprogramme zu verlassen.
 - ◁ Der Schriftzug End erscheint im Display.
 - ◁ Das Display wechselt in die Grundanzeige.

7 Inbetriebnahme

7.1 Gas-Familien-Check

Stellen Sie durch die Überprüfung der Gasart sicher, dass das Produkt richtig eingestellt ist. So stellen Sie eine optimale Verbrennungsgüte sicher.

- ▶ Überprüfen Sie die Gasart im Rahmen der regelmäßigen Produktwartung, wenn Sie Bauteile austauschen, am Gasweg arbeiten oder eine Gasumstellung vornehmen.

7.2 Werksseitige Einstellung prüfen

Die Produktverbrennung wurde werksseitig geprüft und auf die auf dem Typenschild angegebene Gasart voreingestellt.

- ▶ Prüfen Sie die Angaben zur Gasart auf dem Typenschild und vergleichen Sie diese mit der am Installationsort verfügbaren Gasart.

Bedingungen: Die Ausführung des Produkts entspricht nicht der örtlichen Gasart

Zur Gasumstellung benötigen Sie den Umrüstsatz, der auch die nötige Umstellanleitung enthält.

- ▶ Folgen Sie den Anweisungen in der Anleitung des Umrüstsatzes, um die Gasumstellung am Produkt vorzunehmen.

Bedingungen: Die Ausführung des Produkts entspricht der örtlichen Gasart

- ▶ Gehen Sie nach der Beschreibung in dieser Anleitung vor.

7.3 Heizwasser/Füll- und Ergänzungswasser prüfen und aufbereiten



Vorsicht!

Risiko eines Sachschadens durch minderwertiges Heizwasser

- ▶ Sorgen Sie für Heizwasser von ausreichender Qualität.

- ▶ Bevor Sie die Anlage befüllen oder nachfüllen, überprüfen Sie die Qualität des Heizwassers.

Qualität des Heizwassers überprüfen

- ▶ Entnehmen Sie ein wenig Wasser aus dem Heizkreis.
- ▶ Prüfen Sie das Aussehen des Heizwassers.
- ▶ Wenn Sie sedimentierende Stoffe feststellen, dann müssen Sie die Anlage abschlammen.
- ▶ Kontrollieren Sie mit einem Magnetstab, ob Magnetit (Eisenoxid) vorhanden ist.
- ▶ Wenn Sie Magnetit feststellen, dann reinigen Sie die Anlage und treffen Sie geeignete Maßnahmen zum Korrosionsschutz. Oder bauen Sie einen Magnetfilter ein.
- ▶ Kontrollieren Sie den pH-Wert des entnommenen Wassers bei 25 °C.
- ▶ Bei Werten unter 8,2 oder über 10,0 reinigen Sie die Anlage und bereiten Sie das Heizwasser auf.
- ▶ Stellen Sie sicher, dass kein Sauerstoff ins Heizwasser dringen kann.

Füll- und Ergänzungswasser prüfen

- ▶ Messen Sie die Härte des Füll- und Ergänzungswassers, bevor Sie die Anlage befüllen.

Füll- und Ergänzungswasser aufbereiten

- ▶ Beachten Sie zur Aufbereitung des Füll- und Ergänzungswassers die geltenden nationalen Vorschriften und technischen Regeln.
- ▶ Beachten Sie insb. VDI-Richtlinie 2035, Blatt 1 und 2.

Sofern nationale Vorschriften und technische Regeln keine höheren Anforderungen stellen, gilt:

Sie müssen das Heizwasser aufbereiten,

- wenn die gesamte Füll- und Ergänzungswassermenge während der Nutzungsdauer der Anlage das Dreifache des Nennvolumens der Heizungsanlage überschreitet oder
- wenn die in der nachfolgenden Tabelle genannten Richtwerte nicht eingehalten werden oder
- wenn der pH-Wert des Heizwassers unter 8,2 oder über 10,0 liegt.

Gesamt- heizleistung	Wasserhärte bei spezifischem Anlagenvolumen ¹⁾					
	≤ 20 l/kW		> 20 l/kW ≤ 50 l/kW		> 50 l/kW	
kW	°dH	mol/m ³	°dH	mol/m ³	°dH	mol/m ³
< 50	< 16,8	< 3	11,2	2	0,11	0,02

Gesamt- heizleistung	Wasserhärte bei spezifischem Anlagenvolumen ¹⁾					
	≤ 20 l/kW		> 20 l/kW ≤ 50 l/kW		> 50 l/kW	
kW	°dH	mol/m ³	°dH	mol/m ³	°dH	mol/m ³
> 50 bis ≤ 200	11,2	2	8,4	1,5	0,11	0,02
> 200 bis ≤ 600	8,4	1,5	0,11	0,02	0,11	0,02
> 600	0,11	0,02	0,11	0,02	0,11	0,02

1) Liter Nenninhalt/Heizleistung; bei Mehrkesselanlagen ist die kleinste Einzel-Heizleistung einzusetzen.



Vorsicht!

Risiko eines Sachschadens durch Anreicherung des Heizwassers mit ungeeigneten Zusatzstoffen!

Ungeeignete Zusatzstoffe können zu Veränderungen an Bauteilen, Geräuschen im Heizbetrieb und evtl. zu weiteren Folgeschäden führen.

- ▶ Verwenden Sie keine ungeeigneten Frost- und Korrosionsschutzmittel, Biozide und Dichtmittel.

Bei ordnungsgemäßer Verwendung folgender Zusatzstoffe wurden an unseren Produkten bislang keine Unverträglichkeiten festgestellt.

- ▶ Befolgen Sie bei der Verwendung unbedingt die Anleitungen des Herstellers des Zusatzstoffs.

Für die Verträglichkeit jedweder Zusatzstoffe im übrigen Heizungssystem und deren Wirksamkeit übernehmen wir keine Haftung.

Zusatzstoffe für Reinigungsmaßnahmen (anschließendes Ausspülen erforderlich)

- Adey MC3+
- Adey MC5
- Fernox F3
- Sentinel X 300
- Sentinel X 400

Zusatzstoffe zum dauerhaften Verbleib in der Anlage

- Adey MC1+
- Fernox F1
- Fernox F2
- Sentinel X 100
- Sentinel X 200

Zusatzstoffe zum Frostschutz zum dauerhaften Verbleib in der Anlage

- Adey MC ZERO
- Fernox Antifreeze Alphi 11
- Sentinel X 500

- ▶ Wenn Sie die o. g. Zusatzstoffe eingesetzt haben, dann informieren Sie den Betreiber über die notwendigen Maßnahmen.
- ▶ Informieren Sie den Betreiber über die notwendigen Verhaltensweisen zum Frostschutz.

7.4 Mangelnden Wasserdruck vermeiden

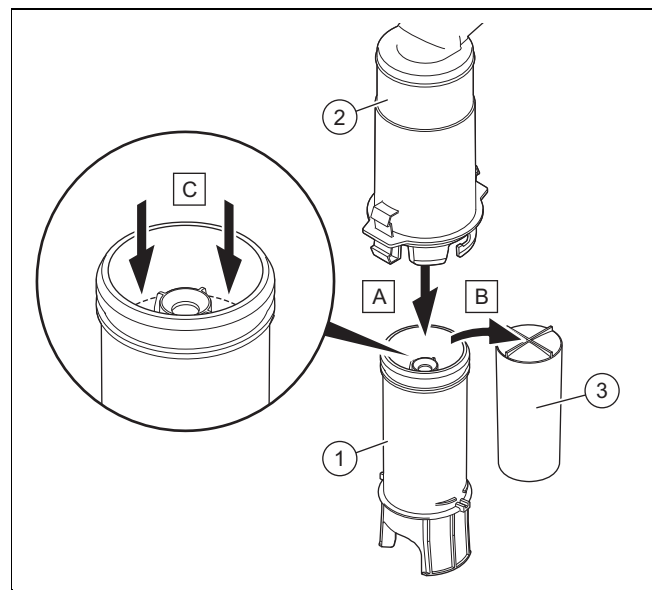
Der erforderliche Fülldruck liegt zwischen 0,08 und 0,2 MPa (0,8 und 2 bar).

Wenn der Wasserdruck einen Wert von 0,05 MPa (0,5 bar) unterschreitet, dann blinkt der Wert im Display.

Wenn der Wasserdruck einen Wert von 0,03 MPa (0,3 bar) unterschreitet, dann schaltet sich das Produkt aus. Das Display zeigt 0,0 bar (0,0 MPa). Der Fehler F22 wird in der Fehlerliste gespeichert.

- ▶ Füllen Sie Wasser in die Heizungsanlage nach, um das Produkt wieder in Betrieb zu nehmen.
 - ◀ Das Display zeigt den Druckwert solange blinkend an, bis ein Druck von 0,05 MPa (0,5 bar) oder höher erreicht ist.

7.5 Kondensatsiphon befüllen



1. Rasten Sie das Unterteil des Siphons (1) aus dem Oberteil des Siphons (2) aus, ohne die Frontverkleidung des Produkts zu demontieren.
2. Entfernen Sie den Schwimmer (3).
3. Befüllen Sie das Unterteil des Siphons bis 10 mm unterhalb der Oberkante der Kondensatablaufleitung mit Wasser.
4. Setzen Sie den Schwimmer (3) wieder ein.



Hinweis

Überprüfen Sie, dass der Schwimmer im Kondensatsiphon vorhanden ist.

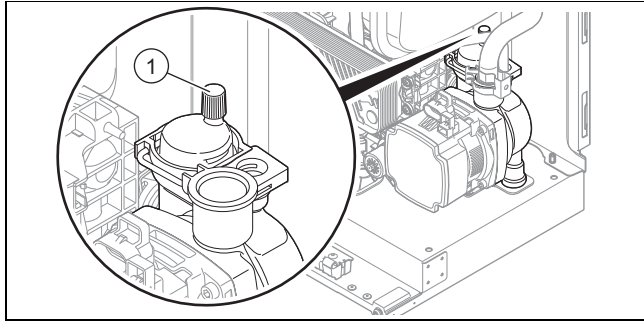
5. Rasten Sie das Unterteil des Siphons (1) am Oberteil des Siphons (2) ein.

7 Inbetriebnahme

7.6 Heizungsanlage befüllen und entlüften

Vorarbeit

1. Spülen Sie die Heizungsanlage durch.
2. Beachten Sie die Ausführungen zum Thema Heizwasser aufbereiten (→ Seite 18).



1. Lösen Sie die Kappe des Schnellentlüfters (1) um eine bis zwei Umdrehungen.
2. Öffnen Sie alle Heizkörper-Thermostatventile.
3. Versorgen Sie den Heizkreis mit Wasser.
4. Prüfen Sie, ob die Absperrhähne des Heizungsvor- und -rücklaufs geöffnet sind.
5. Starten Sie das Befüllprogramm P.06.
 - ◁ Das Vorrangumschaltventil wird in Mittelstellung gefahren.
6. Füllen Sie solange Wasser nach, bis der erforderliche Fülldruck erreicht ist.
 - Empfohlener Fülldruck: 0,8 ... 2 bar
 - ◁ Heiz- und Warmwasserfunktion können nicht aktiviert werden.
 - ◁ Das Display zeigt den Druckwert solange blinkend an, bis ein Druck von 0,05 MPa (0,5 bar) oder höher erreicht ist.
 - ◁ Eine Schnellentlüftungsfunktion wird aktiviert, wenn der Druck länger als 15 Sekunden 0,07 MPa (0,7 bar) überschreitet.
7. Entlüften Sie jeden Heizkörper, bis das Wasser normal austritt, und schließen Sie dann die Entlüftungsventile der Anlage wieder.



Hinweis

Lassen Sie die Kappe des Pumpenentlüftungsventils abgeschraubt.

8. Prüfen sie, ob alle Anschlüsse dicht sind.

Bedingungen: Bei weiterhin bestehendem Geräusch im Heizgerät

- ▶ Entlüften Sie das Produkt erneut durch Aktivieren des Prüfprogramms P.00.

7.7 Warmwasserkreis befüllen

1. Öffnen Sie zum Befüllen des Warmwasserkreises die Zapfarmaturen.
2. Schließen Sie die Zapfarmaturen, wenn der Durchfluss erreicht ist.
 - ◁ Der Warmwasserkreis ist befüllt.
3. Prüfen Sie alle Anschlüsse und das gesamte System auf Dichtheit.

7.8 Produkt ein- und ausschalten

- ▶ Drücken Sie die Ein-/Austaste des Produkts.
 - ◁ Im Display erscheint die Grundanzeige.

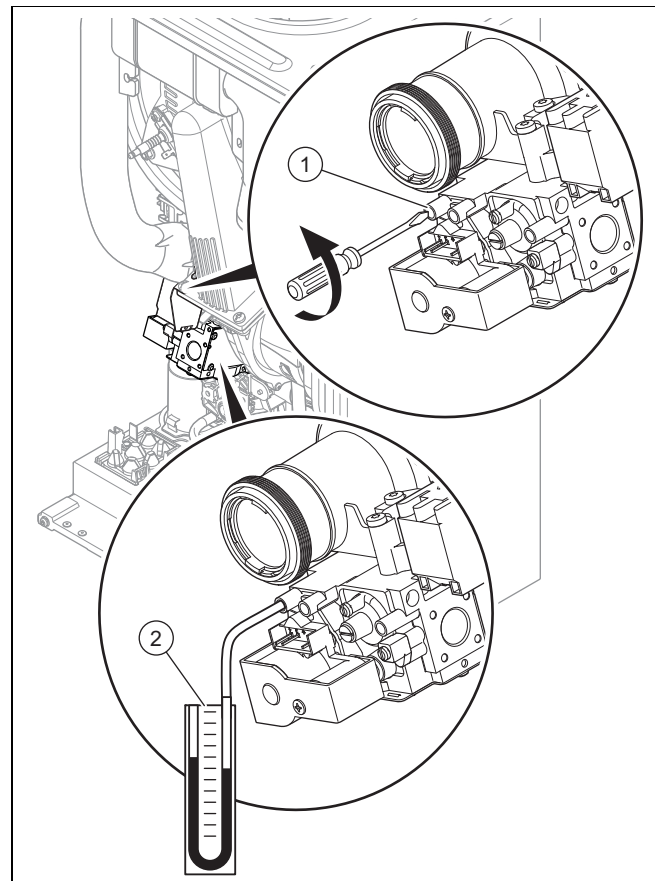
7.9 Gaseinstellungen kontrollieren

Nur ein qualifizierter Fachhandwerker ist befugt, die CO₂-Einstellung an der Gasarmatur vorzunehmen.

Verändern Sie keinesfalls die Werkseinstellung des Gasdruckreglers der Gasarmatur.

7.9.1 Gasanschlussdruck (Gasfließdruck) überprüfen

1. Schließen Sie den Gasabsperrhahn.



2. Lösen Sie mit einem Schraubendreher die Dichtschraube am Messnippel (1) der Gasarmatur.
3. Schließen Sie ein Manometer (2) am Messanschluss (1) an.
4. Öffnen Sie den Gasabsperrhahn.
5. Nehmen Sie das Produkt mit dem Prüfprogramm P.01 in Betrieb und stellen Sie den Wert ein.

- Einstellwert des Programms P.01: 100
- Messen Sie den Gasanschlussdruck gegen den Atmosphärendruck.

Zulässiger Anschlussdruck

Deutschland	Erdgas	G20	1,7 ... 2,5 kPa (17,0 ... 25,0 mbar)
		G25	1,7 ... 3,0 kPa (17,0 ... 30,0 mbar)
	Flüssiggas	G31	2,5 ... 4,5 kPa (25,0 ... 45,0 mbar)



Hinweis

Der Anschlussdruck wird an der Gasarmatur gemessen, deshalb kann der zulässige Minimalwert 0,1 kPa (1 mbar) unter dem Minimalwert liegen, der in der Tabelle angegeben ist.

- Nehmen Sie das Produkt außer Betrieb.
- Schließen Sie den Gasabsperrhahn.
- Entfernen Sie das Manometer.
- Drehen Sie die Schraube des Messanschlusses (1) bis zum Anschlag ein.
- Öffnen Sie den Gasabsperrhahn.
- Prüfen Sie den Messnippel auf Gasdichtheit.

Bedingungen: Gasanschlussdruck nicht im zulässigen Bereich



Vorsicht!

Risiko von Sachschäden und Betriebsstörungen durch falschen Gasanschlussdruck!

Wenn der Gasanschlussdruck außerhalb des zulässigen Bereichs liegt, dann kann dies zu Fehlfunktionen und zu Beschädigungen des Produkts führen.

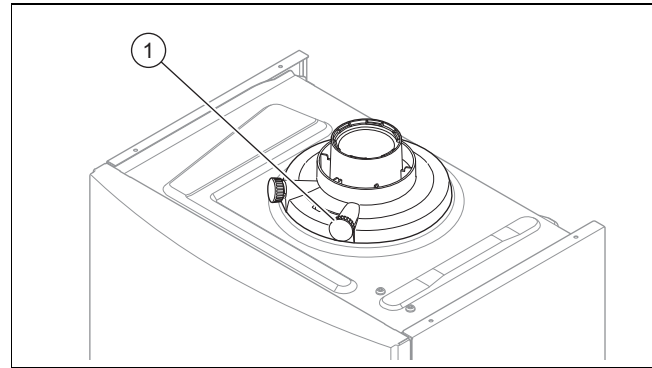
- ▶ Nehmen Sie keine Einstellungen am Produkt vor.
- ▶ Nehmen Sie das Produkt nicht in Betrieb.

- ▶ Wenn Sie den Fehler nicht beheben können, dann verständigen Sie das Gasversorgungsunternehmen.
- ▶ Schließen Sie den Gasabsperrhahn.

7.9.2 CO₂-Gehalt prüfen

- Nehmen Sie das Produkt mit dem Prüfprogramm in Betrieb und stellen Sie den Wert ein.
 - Einstellwert des Programms P.01: 100
- Warten Sie, damit der abgelesene Wert stabil ist.

- Wartezeit zum Ablesen eines stabilen Werts: 5 min



- Schrauben Sie die Abdeckung vom Abgasmessstutzen (1) ab.
- Messen Sie den CO₂-Gehalt am Abgasmessstutzen.
- Vergleichen Sie den Messwert mit dem entsprechenden Wert in der Tabelle.

Kontrolle des CO₂-Werts

Deutschland		
Montierte Frontverkleidung		
Erdgas		Flüssiggas
G20	G25	G31
9,4 ±1 %	7,5 ±1 %	10,4 ±0,5 %

- ◁ Der Wert ist in Ordnung.
- ▽ Der Wert ist nicht in Ordnung, Sie dürfen das Produkt nicht in Betrieb nehmen.
 - ▶ Kontaktieren Sie den Kundendienst.

7.9.3 Gasumstellung durchführen:



Hinweis

Sie benötigen einen separat erhältlichen Umstellungsatz.

Die Umstellung ist in der Anleitung beschrieben, die dem Umstellungsatz beiliegt.

- ▶ Folgen Sie den Anweisungen in der Anleitung des Umstellungsatzes, um die Gasumstellung am Produkt vorzunehmen.

7.10 Dichtheit prüfen

- ▶ Prüfen Sie die Gasleitung, den Heizkreis und den Warmwasserkreis auf Dichtheit.
- ▶ Prüfen Sie die Luft-Abgas-Führung auf einwandfreie Installation.

Bedingungen: Raumluftunabhängiger Betrieb

- ▶ Prüfen Sie, ob die Unterdruckkammer dicht geschlossen ist.

8 Anpassung an die Anlage

7.10.1 Warmwasserbereitung prüfen

1. Aktivieren Sie den Warmwasserbetrieb an der Benutzerschnittstelle.
2. Drehen Sie einen Warmwasserhahn vollständig auf.
3. Rufen Sie die Statuscodes auf. (→ Seite 17)
Statuscodes – Übersicht (→ Seite 38)
 - ◁ Wenn das Produkt ordnungsgemäß arbeitet, dann erscheint im Display S.14.


7.10.2 Kontrolle des Heizbetriebs

1. Aktivieren Sie den Heizbetrieb an der Benutzerschnittstelle.
2. Drehen Sie alle Thermostatventile an den Heizkörpern vollständig auf.
3. Lassen Sie das Produkt mindestens 15 Minuten arbeiten.
4. Befüllen und entlüften Sie die Heizungsanlage. (→ Seite 20)
5. Rufen Sie die Statuscodes auf. (→ Seite 17)
Statuscodes – Übersicht (→ Seite 38)
 - ◁ Wenn das Produkt ordnungsgemäß arbeitet, dann erscheint im Display S.04.

T _{Vor} (Soll) [°C]	Eingestellte maximale Brennersperrzeit [min]					
	35	40	45	50	55	60
30	29,0	33,0	37,0	41,0	45,0	49,5
35	25,5	29,5	33,0	36,5	40,5	44,0
40	22,5	26,0	29,0	32,0	35,5	38,5
45	19,5	22,5	25,0	27,5	30,5	33,0
50	16,5	18,5	21,0	23,5	25,5	28,0
55	13,5	15,0	17,0	19,0	20,5	22,5
60	10,5	11,5	13,0	14,5	15,5	17,0
65	7,0	8,0	9,0	10,0	11,0	11,5
70	4,0	4,5	5,0	5,5	6,0	6,5
75	1,0	1,0	1,0	1,0	1,0	1,0

2. Justieren Sie ggf. die maximale Brennersperrzeit mit dem Diagnosecode d.02.
Diagnosecodes – Übersicht (→ Seite 34)

8.2.2 Verbleibende Brennersperrzeit zurücksetzen

- ▶ Halten Sie die Taste  länger als 3 Sekunden gedrückt.
 - ◁ Im Display werden alle Symbole angezeigt.

8 Anpassung an die Anlage

8.1 Aktivierung von Diagnosecodes

Einstellmöglichkeiten finden Sie in den Diagnosecodes in der Fachhandwerkerebene.

Diagnosecodes – Übersicht (→ Seite 34)

- ▶ Stellen Sie einen Diagnosecode ein. (→ Seite 17)

8.2 Brennersperrzeit

Nach jedem Abschalten des Brenners wird für eine bestimmte Zeit eine elektronische Wiedereinschaltsperrzeit aktiviert, um ein häufiges Ein- und Ausschalten des Brenners und damit Energieverluste zu vermeiden. Die Brennersperrzeit ist nur für den Heizbetrieb aktiv. Die Einschaltung des Warmwasserbetriebs während der Brennersperrzeit hat keinen Einfluss.

8.2.1 Maximale Brennersperrzeit einstellen


1. Stellen Sie einen Diagnosecode ein. (→ Seite 17)

T _{Vor} (Soll) [°C]	Eingestellte maximale Brennersperrzeit [min]						
	1	5	10	15	20	25	30
30	2,0	4,0	8,5	12,5	16,5	20,5	25,0
35	2,0	4,0	7,5	11,0	15,0	18,5	22,0
40	2,0	3,5	6,5	10,0	13,0	16,5	19,5
45	2,0	3,0	6,0	8,5	11,5	14,0	17,0
50	2,0	3,0	5,0	7,5	9,5	12,0	14,0
55	2,0	2,5	4,5	6,0	8,0	10,0	11,5
60	2,0	2,0	3,5	5,0	6,0	7,5	9,0
65	2,0	1,5	2,5	3,5	4,5	5,5	6,5
70	2,0	1,5	2,0	2,5	2,5	3,0	3,5
75	2,0	1,0	1,0	1,0	1,0	1,0	1,0

8.3 Maximale Heizleistung einstellen

Die maximale Heizleistung des Produkts ist werksseitig auf den automatischen Modus eingestellt. Wenn Sie dennoch eine feste maximale Heizleistung einstellen möchten, können Sie unter d.00 einen Wert definieren, der der Produktleistung in kW entspricht.

8.4 Wartungsintervall einstellen

Wenn Sie das Wartungsintervall einstellen, dann erscheint nach einer einstellbaren Anzahl von Brennerbetriebsstunden die Meldung im Display, dass das Produkt gewartet werden muss, zusammen mit dem Wartungssymbol .

- ▶ Stellen Sie die Betriebsstunden bis zur nächsten Wartung über den Diagnosecode d.84 ein (Anzahl der Betriebsstunden = Anzeigewert x 10). Richtwerte entnehmen Sie der nachfolgenden Tabelle.

Wärmebedarf	Anzahl Personen	Richtwerte der Brennerbetriebsstunden bis zur nächsten Inspektion/Wartung in einer durchschnittlichen Betriebszeit von einem Jahr (in Abhängigkeit vom Anlagentyp)
5,0 kW	1 - 2	1.050 h
	2 - 3	1.150 h
10,0 kW	1 - 2	1.500 h
	2 - 3	1.600 h
15,0 kW	2 - 3	1.800 h
	3 - 4	1.900 h
20,0 kW	3 - 4	2.600 h
	4 - 5	2.700 h
25,0 kW	3 - 4	2.800 h
	4 - 6	2.900 h

Wärmebedarf	Anzahl Personen	Richtwerte der Brennerbetriebsstunden bis zur nächsten Inspektion/Wartung in einer durchschnittlichen Betriebszeit von einem Jahr (in Abhängigkeit vom Anlagentyp)
> 27,0 kW	3 - 4	3.000 h
	4 - 6	3.000 h

Die angegebenen Werte entsprechen einer durchschnittlichen Betriebszeit von einem Jahr.

Wenn Sie keinen Zahlenwert, sondern das Symbol „--“ einstellen, dann ist die Funktion nicht aktiv.



Hinweis

Nach Ablauf der eingestellten Betriebsstunden müssen Sie das Wartungsintervall erneut einstellen.

8.5 Bypass einstellen

Bedingungen: d.14 ist auf 0 = auto eingestellt



Vorsicht!

Risiko von Sachschäden durch falsche Einstellung der Hocheffizienzpumpe

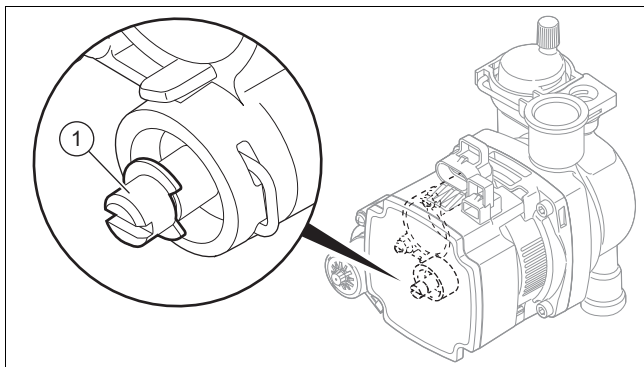
Wenn der Druck am Bypass erhöht wird (Drehung im Uhrzeigersinn), dann kann es bei einer Einstellung der Pumpenleistung auf weniger als 95 % zu Fehlfunktionen kommen.

- ▶ Stellen Sie in diesem Fall die Pumpenleistung über Diagnoseparameter d.14 auf 5 = 95 ... 100 %.

- ▶ Verändern Sie die Werkseinstellungen nicht.

Bedingungen: d.14 ist auf 1 - 5 eingestellt

- ▶ Demontieren Sie die Frontverkleidung. (→ Seite 10)



- ▶ Regulieren Sie den Druck an der Einstellschraube (1).

Stellung der Einstellschraube	Druck in MPa (mbar)	Bemerkung/Anwendung
Rechtsanschlag (ganz nach unten gedreht)	0,035 (350)	Wenn die Radiatoren bei Werkseinstellung nicht ausreichend warm werden. In diesem Fall müssen Sie die Pumpe auf max. Stufe stellen.
Mittelstellung (6 Umdrehungen gegen den Uhrzeigersinn)	0,025 (250)	Werkseinstellung
5 weitere Umdrehungen gegen den Uhrzeigersinn ausgehend von der Mittelstellung	0,017 (170)	Wenn Geräusche an Radiatoren oder Radiatorventilen auftreten

- ▶ Montieren Sie die Frontblende.

8.6 Solare Trinkwassernacherwärmung einstellen

1. Navigieren Sie in der Fachhandwerkerebene zum Parameter d.058 und stellen Sie den Wert auf 3, um eine Legionellenbehandlung durchzuführen.
2. Stellen Sie sicher, dass die Temperatur am Kaltwasseranschluss des Produkts 70 °C nicht überschreitet.

8.7 Einstellung der Warmwassertemperatur



Gefahr!

Lebensgefahr durch Legionellen!

Legionellen entwickeln sich bei Temperaturen unter 60 °C.

- ▶ Sorgen Sie dafür, dass der Betreiber alle Maßnahmen zum Legionellenschutz kennt, um die geltenden Vorgaben zur Legionellenprophylaxe zu erfüllen.

- ▶ Stellen Sie die Warmwassertemperatur ein.

Bedingungen: Wasserhärte: > 3,57 mol/m³

- Warmwassertemperatur: ≤ 50 °C

8.8 Produkt an Betreiber übergeben

- ▶ Kleben Sie nach Beendigung der Installation den beiliegenden Aufkleber mit der Aufforderung, die Anleitung zu lesen, in der Sprache des Betreibers auf die Produktfront.
- ▶ Erklären Sie dem Betreiber Lage und Funktion der Sicherheitseinrichtungen.
- ▶ Unterrichten Sie den Betreiber über die Handhabung des Produkts.
- ▶ Weisen Sie insb. auf die Sicherheitshinweise hin, die der Betreiber beachten muss.
- ▶ Informieren Sie den Betreiber über die Notwendigkeit, das Produkt gemäß vorgegebener Intervalle warten zu lassen.
- ▶ Übergeben Sie dem Betreiber alle Anleitungen und Produktpapiere zur Aufbewahrung.
- ▶ Unterrichten Sie den Betreiber über getroffene Maßnahmen zur Verbrennungsluftzufuhr und Abgasführung. Wei-

9 Störungsbehebung

sen Sie ihn besonders darauf hin, dass er nicht das geringste daran verändern darf.

- ▶ Weisen Sie den Betreiber darauf hin, dass er keine explosiven oder leicht entflammaren Stoffe (z. B. Benzin, Papier, Farben) im Aufstellraum des Produkts lagern und verwenden darf.

9 Störungsbehebung

9.1 Servicemeldungen prüfen

☞ erscheint z. B., wenn Sie ein Wartungsintervall eingestellt haben und dieses abgelaufen ist oder eine Servicemeldung vorliegt. Das Produkt befindet sich nicht im Fehlermodus.

- ▶ Rufen Sie den Live Monitor auf. (→ Seite 17)

Bedingungen: S.46 wird angezeigt.

Das Produkt befindet sich im Komfortsicherungsbetrieb. Das Produkt läuft mit eingeschränktem Komfort weiter, nachdem es eine Störung erkannt hat.

- ▶ Um festzustellen, ob eine Komponente defekt ist, lesen Sie den Fehlerspeicher aus. (→ Seite 24)



Hinweis

Wenn keine Fehlermeldung vorliegt, wird das Produkt nach einer bestimmten Zeit automatisch wieder in den Normalbetrieb wechseln.

9.2 Fehler beheben

- ▶ Wenn Fehlercodes (F.XX) vorliegen, ziehen Sie die Tabelle im Anhang zurate oder verwenden Sie das bzw. die Prüfprogramme.
Fehlercodes – Übersicht (→ Seite 39)

Falls mehrere Störungen gleichzeitig auftreten, werden die Fehlercodes abwechselnd am Display angezeigt.

Zurücksetzen des Produkts:

- ▶ Halten Sie die Taste länger als 3 Sekunden gedrückt.
 - ◁ Das Produkt startet erneut.
- ▶ Wenn Sie den Fehlercode nicht beseitigen können und er auch nach Entstörversuchen wieder auftritt, dann wenden Sie sich an den Kundendienst.

9.3 Fehlerspeicher aufrufen

Die 10 letzten Fehlercodes sind im Fehlerspeicher abgelegt.

- ▶ Rufen Sie die Fachhandwerkerebene auf. (→ Seite 17)
 - ◁ d.-- wird im Display angezeigt.
- ▶ Drücken Sie 2 Mal die Taste .
- ◁ F.XX wird im Display angezeigt.
- ▶ Drücken Sie die Tasten und , um die Fehlercodes aufzurufen.

Fehlercodes – Übersicht (→ Seite 39)

- ◁ Am Display wird abwechselnd der Fehlercode und die Zeit des Auftretens angezeigt.
- ▶ Drücken Sie .
- ◁ Das Display wechselt in die Grundanzeige.

9.4 Fehlerspeicher löschen

1. Löschen Sie den Fehlerspeicher mit dem Diagnosecode d.94.
2. Stellen Sie einen Diagnosecode ein. (→ Seite 17)
Diagnosecodes – Übersicht (→ Seite 34)

9.5 Parameter auf Werkseinstellungen zurücksetzen

1. Setzen Sie alle Parameter mit dem Diagnosecode d.96 auf Werkseinstellung zurück.
2. Stellen Sie einen Diagnosecode ein. (→ Seite 17)
Diagnosecodes – Übersicht (→ Seite 34)

9.6 Reparatur vorbereiten

1. Nehmen Sie das Produkt außer Betrieb.
2. Trennen Sie das Produkt vom Stromnetz.
3. Demontieren Sie die Frontverkleidung. (→ Seite 10)
4. Schließen Sie den Gasabsperrhahn.
5. Schließen Sie die Wartungshähne im Heizungsvorlauf und Heizungsrücklauf.
6. Schließen Sie den Wartungshahn in der Kaltwasserleitung.
7. Entleeren Sie das Produkt, um Hydraulikkomponenten (→ Seite 29) auszutauschen.
8. Stellen Sie sicher, dass kein Wasser auf stromführende Bauteile (z. B. die Elektronikbox) tropft.
9. Verwenden Sie nur neue Dichtungen.

9.6.1 Ersatzteile beschaffen

Die Originalbauteile des Produkts sind im Zuge der Konformitätsprüfung durch den Hersteller mitzertifiziert worden. Wenn Sie bei der Wartung oder Reparatur andere, nicht zertifizierte bzw. nicht zugelassene Teile verwenden, dann kann das dazu führen, dass die Konformität des Produkts erlischt und das Produkt daher den geltenden Normen nicht mehr entspricht.

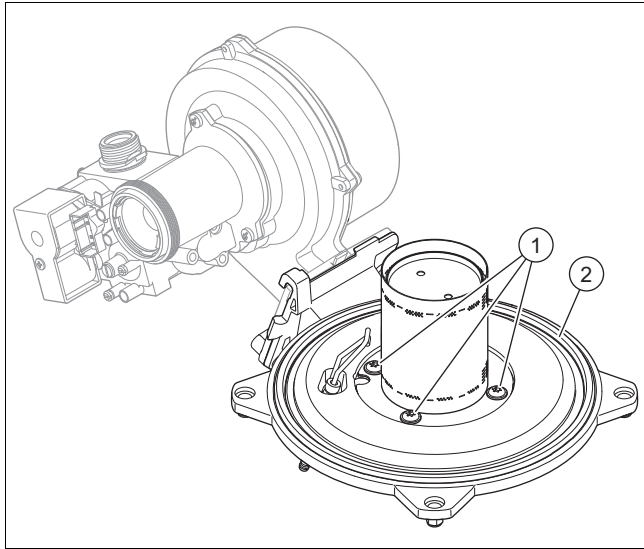
Wir empfehlen dringend die Verwendung von Originalersatzteilen des Herstellers, da damit ein störungsfreier und sicherer Betrieb des Produkts gewährleistet ist. Um Informationen über die verfügbaren Originalersatzteile zu erhalten, wenden Sie sich an die Kontaktadresse, die auf der Rückseite der vorliegenden Anleitung angegeben ist.

- ▶ Wenn Sie bei Wartung oder Reparatur Ersatzteile benötigen, dann verwenden Sie ausschließlich für das Produkt zugelassene Ersatzteile.

9.7 Defekte Bauteile austauschen

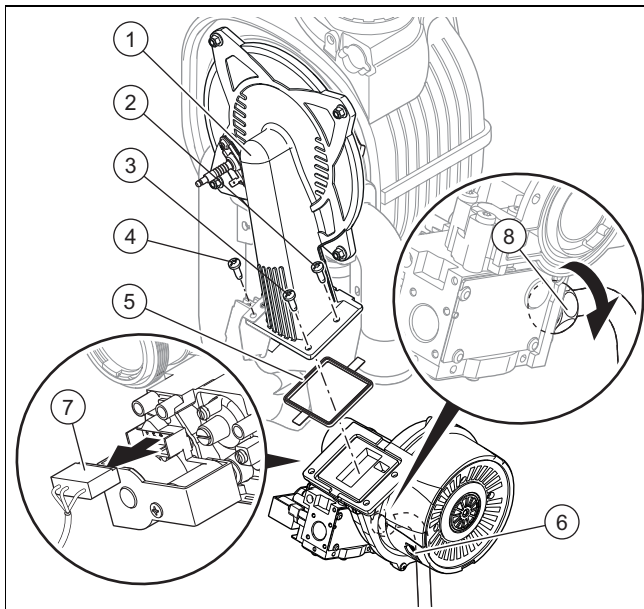
9.7.1 Brenner austauschen

1. Bauen Sie das Thermo-Kompaktmodul aus. (→ Seite 29)

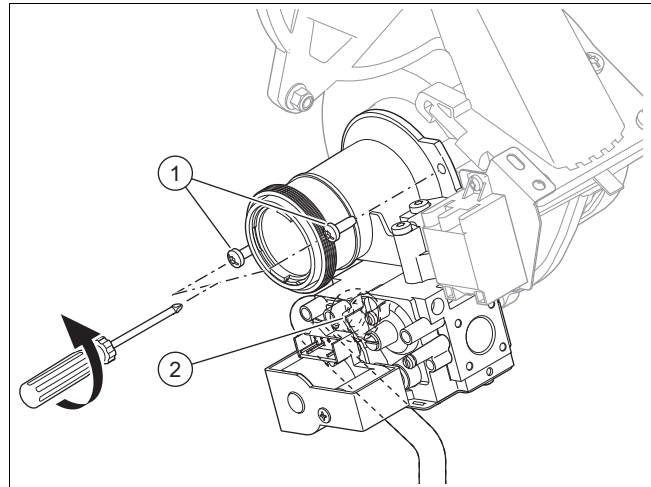


2. Lösen Sie die vier Schrauben (1) am Brenner.
3. Nehmen Sie den Brenner ab.
4. Montieren Sie den neuen Brenner mit einer neuen Dichtung (2).
5. Bauen Sie das Thermo-Kompaktmodul ein. (→ Seite 32)

9.7.2 Gebläse oder Gasarmatur austauschen



1. Nehmen Sie das Luftansaugrohr ab.
2. Ziehen Sie den Stecker von der Gasarmatur (7) ab.
3. Ziehen Sie den Stecker am Gebläsemotor (6) ab, indem Sie die Rastnase eindrücken.
4. Schrauben Sie den Anschluss an der Gasarmatur (8) ab.
5. Schrauben Sie drei Schrauben (2) - (4) zwischen Gemischrohr (1) und Gebläseflansch heraus.

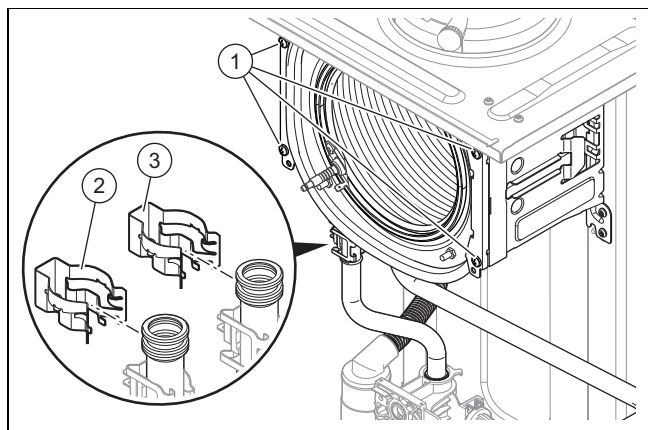


6. Nehmen Sie die gesamte Einheit Gebläse/Gasarmatur aus dem Produkt.
7. Drehen Sie die beiden Befestigungsschrauben (1) an der Gasarmatur heraus und nehmen Sie das Gebläse von der Gasarmatur ab.
8. Tauschen Sie das defekte Gebläse oder die defekte Gasarmatur aus.
9. Montieren Sie die Gasarmatur und das Gebläse in der gleichen Position zueinander, wie sie vorher zusammengesetzt waren. Verwenden Sie dazu neue Dichtungen.
10. Verschrauben Sie das Gebläse mit der Gasarmatur.
11. Wenn Sie das Gasrohr demontiert hatten, dann schrauben Sie nun die Überwurfmutter des Gasrohrs (2) zunächst nur lose an die Gasarmatur. Ziehen Sie die Überwurfmutter erst nach Abschluss der Einbauarbeiten an der Gasarmatur fest.
12. Bauen Sie die gesamte Einheit Gebläse/Gasarmatur in umgekehrter Reihenfolge wieder ein. Verwenden Sie dabei unbedingt eine neue Dichtung (5).
13. Beachten Sie die Anschraubreihenfolge der drei Schrauben zwischen Gebläse und Gemischrohr entsprechend der Nummerierung (3), (2) und (4).
14. Schrauben Sie die Überwurfmutter (2) an der Gasarmatur und die Überwurfmutter (8) zwischen den Gasrohren fest. Sichern Sie dabei das Gasrohr gegen Verdrehen. Verwenden Sie dazu neue Dichtungen.
15. Führen Sie nach Beendigung der Arbeiten eine Dichtheitsprüfung (Funktionsprüfung) durch. (→ Seite 21)
16. Wenn Sie eine neue Gasarmatur eingebaut haben, dann führen Sie eine Gaseinstellung durch. (→ Seite 18)

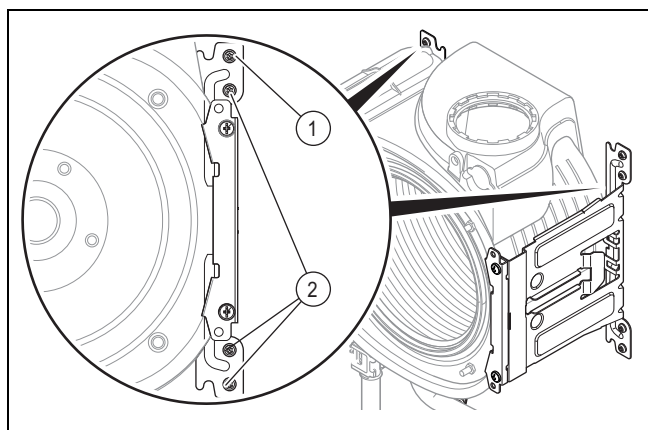
9.7.3 Wärmetauscher tauschen

1. Entleeren Sie das Produkt. (→ Seite 29)
2. Bauen Sie das Thermo-Kompaktmodul aus. (→ Seite 29)
3. Ziehen Sie den Kondensat-Abflussschlauch vom Wärmetauscher ab.

9 Störungsbehebung



4. Entfernen Sie die Klammern (2) und (3) im Bereich des Vorlauf- und des Rücklaufanschlusses.
5. Klemmen Sie den Vorlaufanschluss ab.
6. Klemmen Sie den Rücklaufanschluss ab.
7. Entfernen Sie die beiden Schrauben (1) an den beiden Halterungen.



8. Entfernen Sie die unteren drei Schrauben (2) am hinteren Teil des Halters.
9. Schwenken Sie die Halterung um und bringen Sie die obere Schraube (1) an der Seite an.
10. Ziehen Sie den Wärmetauscher nach unten und nach rechts und nehmen Sie ihn aus dem Produkt heraus.
11. Montieren Sie den neuen Wärmetauscher in umgekehrter Reihenfolge.
12. Tauschen Sie die Dichtungen aus.

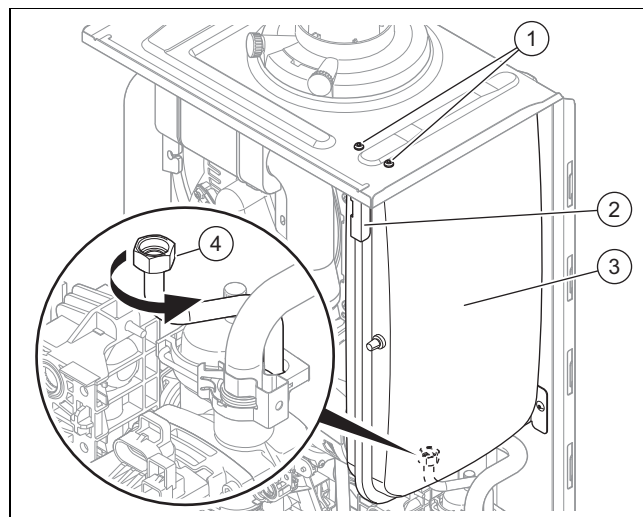


Hinweis

Verwenden Sie zur Montageerleichterung anstatt von Fetten ausschließlich Wasser oder handelsübliche Schmierseife.

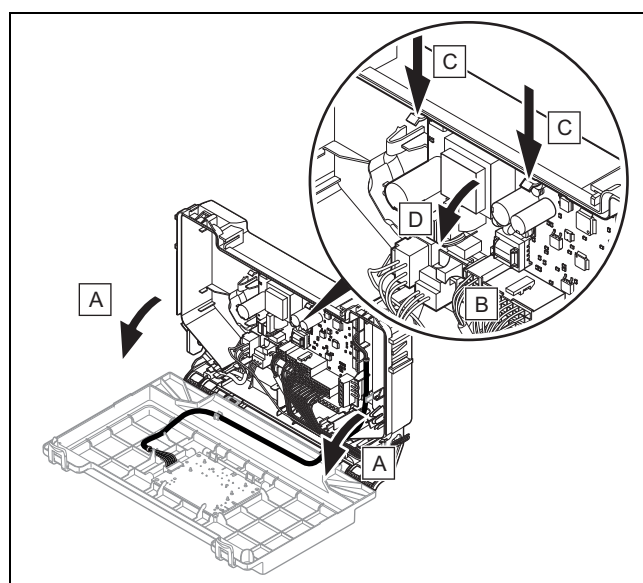
13. Stecken Sie den Vor- und Rücklaufanschluss bis zum Anschlag in den Wärmetauscher.
14. Achten Sie darauf, dass die Klammern am Vorlauf- und am Rücklaufanschluss korrekt angebracht sind.
15. Bauen Sie das Thermo-Kompaktmodul ein. (→ Seite 32)
16. Befüllen und entlüften Sie das Gerät und gegebenenfalls die Heizanlage. (→ Seite 20)

9.7.4 Ausdehnungsgefäß austauschen



1. Bereiten Sie die Reparatur vor. (→ Seite 24)
2. Lösen Sie die Verschraubung (4).
3. Entfernen Sie die beiden Schrauben (1) des Halteblechs (2).
4. Nehmen Sie das Halteblech (2) ab.
5. Ziehen Sie das Ausdehnungsgefäß (3) nach vorne heraus.
6. Setzen Sie das neue Ausdehnungsgefäß in das Produkt ein.
7. Verschrauben Sie das neue Ausdehnungsgefäß mit dem Wasseranschluss. Verwenden Sie dabei eine neue Dichtung.
8. Befestigen Sie das Halteblech mit den beiden Schrauben (1).
9. Befüllen und entlüften Sie das Produkt und falls erforderlich die Heizanlage (→ Seite 20).
10. Passen Sie den Druck gegebenenfalls an die statische Höhe der Heizanlage an.
11. Schließen Sie die Reparatur ab. (→ Seite 28)

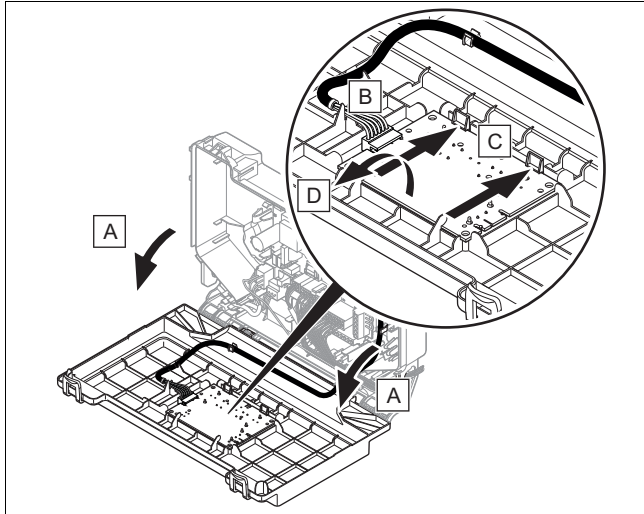
9.7.5 Austausch der Hauptleiterplatte



1. Bereiten Sie die Reparatur vor. (→ Seite 24)
2. Öffnen Sie die Elektronikbox. (→ Seite 15)
3. Ziehen Sie sämtliche Stecker von der Leiterplatte ab.

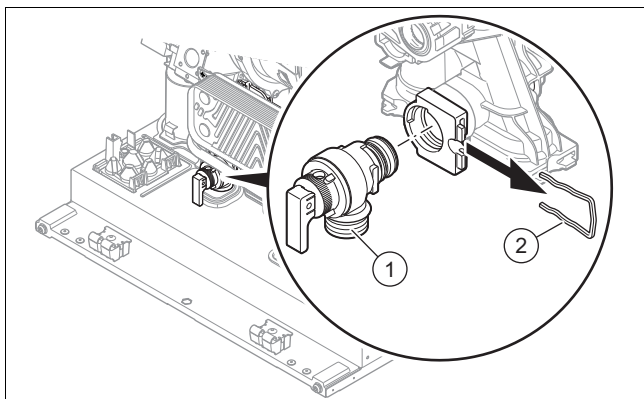
4. Lösen Sie die Clips an der Leiterplatte.
5. Entfernen Sie die Leiterplatte.
6. Montieren Sie die neue Leiterplatte so, dass sie unten in der Nut und oben in den Clips einrastet.
7. Stecken Sie die Stecker der Leiterplatte ein.
8. Schließen Sie den Schaltkasten.
9. Schließen Sie die Reparatur ab. (→ Seite 28)

9.7.6 Austausch der Leiterplatte der Benutzerschnittstelle



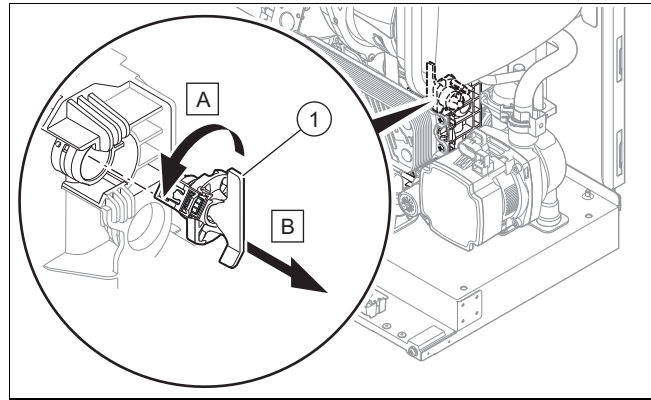
1. Bereiten Sie die Reparatur vor. (→ Seite 24)
2. Öffnen Sie die Elektronikbox. (→ Seite 15)
3. Ziehen Sie den Stecker von der Leiterplatte ab.
4. Lösen Sie die Clips an der Leiterplatte.
5. Entfernen Sie die Leiterplatte.
6. Montieren Sie die neue Leiterplatte so, dass sie unten in der Nut und oben in den Clips einrastet.
7. Stecken Sie den Stecker der Leiterplatte ein.
8. Schließen Sie den Schaltkasten.
9. Schließen Sie die Reparatur ab. (→ Seite 28)

9.7.7 Sicherheitsventil austauschen



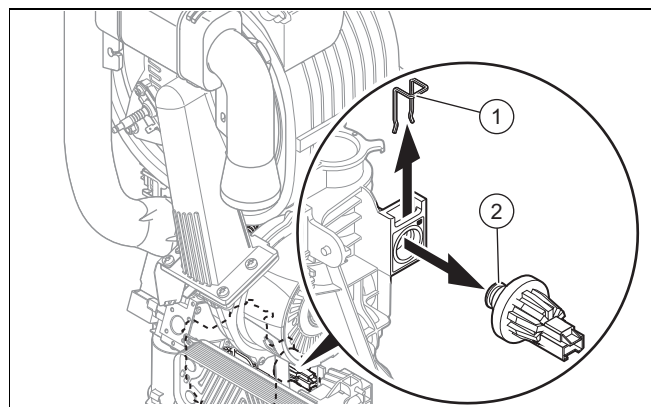
1. Entfernen Sie den Clip (2).
2. Entfernen Sie das Sicherheitsventil.
3. Bauen Sie das neue Sicherheitsventil mit einem neuen O-Ring ein.
4. Bringen Sie den Clip (2) wieder an.

9.7.8 Volumenstromsensor austauschen



1. Lösen Sie den Stecker.
2. Entfernen Sie den Volumenstromsensor (1).
3. Bauen Sie den neuen Volumenstromsensor ein.
4. Stecken Sie den Stecker ein.

9.7.9 Drucksensor austauschen



1. Lösen Sie den Stecker.
2. Entfernen Sie den Clip (1).
3. Entfernen Sie den Drucksensor (2).
4. Bauen Sie den neuen Drucksensor ein.
5. Bringen Sie den Clip (1) wieder an.

9.7.10 Stromversorgungskabel austauschen



Hinweis

Das Kabel muss vom Hersteller, seinem Kundendienst oder entsprechend qualifizierten Personen ersetzt werden, um Gefahren zu vermeiden.

- ▶ Wenn das Stromversorgungskabel beschädigt ist, dann tauschen Sie es gemäß den Empfehlungen für den Stromanschluss (→ Seite 15) aus.
 - Abschnitt des Stromversorgungskabels: 3 G 0,75mm²

10 Inspektion und Wartung

9.8 Reparatur abschließen

1. Stellen Sie die Stromversorgung her.
2. Schalten Sie das Produkt wieder ein, falls noch nicht geschehen. (→ Seite 20)
3. Montieren Sie die Frontverkleidung.
4. Öffnen Sie alle Wartungshähne und den Gasabsperrhahn.

10 Inspektion und Wartung

10.1 Inspektions- und Wartungsintervalle einhalten



Gefahr!

Vergiftungsgefahr durch austretende Abgase bei mehrfachbelegten Luft-Abgas-Anlagen im Überdruck!

- ▶ Führen Sie Wartungs- und Reparaturarbeiten nur dann durch, wenn Sie zuvor alle Wärmeerzeuger, die an die Luft-Abgas-Anlage angeschlossen sind, außer Betrieb genommen haben.
- ▶ Verschließen Sie während Wartungs- und Reparaturarbeiten den Luft-Abgas-Anschluss der Luft-Abgas-Anlage mit geeigneten Mitteln.

- ▶ Halten Sie die minimalen Inspektions- und Wartungsintervalle ein. Abhängig von den Ergebnissen der Inspektion kann eine frühere Wartung notwendig sein. Inspektions- und Wartungsarbeiten – Übersicht (→ Seite 43)

10.2 Gaseinstellung prüfen und anpassen

Nur ein qualifizierter Fachhandwerker ist befugt, die CO₂-Einstellung an der Gasarmatur vorzunehmen.

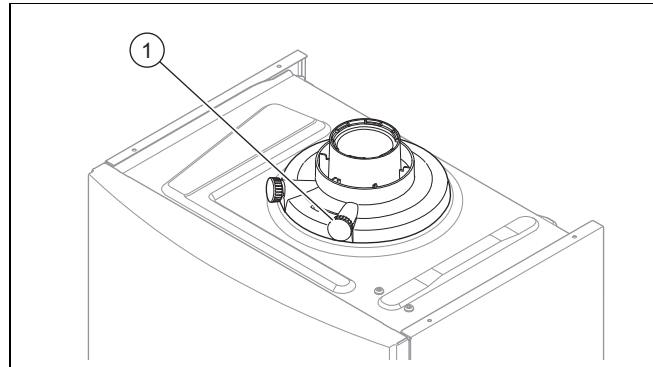
Jede zerstörte Plombierung muss wiederhergestellt werden.

Die CO₂-Einstellschraube muss verplombt werden.

Verändern Sie keinesfalls die Werkseinstellung des Gasdruckreglers der Gasarmatur.

10.3 CO₂-Gehalt kontrollieren

1. Nehmen Sie das Produkt mit dem Prüfprogramm (P.01) in Betrieb und stellen Sie den Wert ein.
 - Einstellwert des Programms P.01: 100
2. Warten Sie, damit der abgelesene Wert stabil ist.
 - Wartezeit zum Ablesen eines stabilen Werts: 5 min



3. Schrauben Sie die Abdeckung vom Abgasmessstutzen (1) ab.
4. Messen Sie den CO₂-Gehalt am Abgasmessstutzen.
5. Vergleichen Sie den Messwert mit dem entsprechenden Wert in der Tabelle.

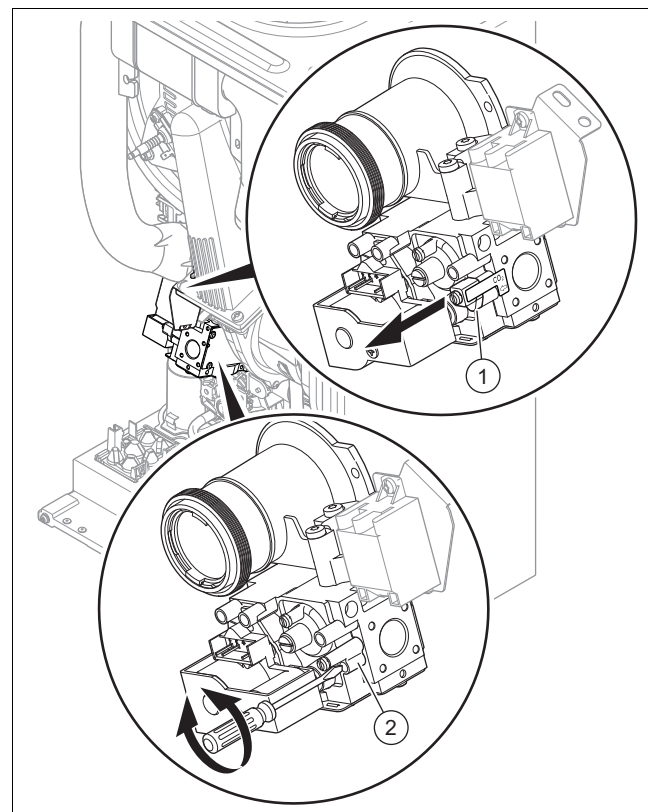
Kontrolle des CO₂-Werts

Deutschland		
Montierte Frontverkleidung		
Erdgas		Flüssig- gas
G20	G25	G31
9,4 ± 1 %	7,5 ± 1 %	10,4 ± 0,5 %

- ◁ Der Wert ist in Ordnung.
- ▽ Der Wert ist nicht in Ordnung, Sie dürfen das Produkt nicht in Betrieb nehmen.
 - ▶ Stellen Sie den CO₂-Gehalt ein. (→ Seite 28)

10.4 CO₂-Gehalt einstellen

Bedingungen: Einstellung des CO₂-Gehalts erforderlich



- ▶ Entfernen Sie den Aufkleber.

- ▶ Ziehen Sie die Abdeckkappe (1) ab.
- ▶ Drehen Sie die Schraube (2), um den CO₂-Gehalt einzustellen (Wert mit abgenommener Frontverkleidung).
 - ◁ Erhöhung des CO₂-Gehalts: Drehung gegen den Uhrzeigersinn
 - ◁ Verringerung des CO₂-Gehalts: Drehung im Uhrzeigersinn



Hinweis

Nur für Erdgas: Verstellen Sie nur in kleinen Schritten von 1/8 Umdrehung und warten Sie nach jeder Verstellung ca. 1 Minute, bis sich der Wert stabilisiert hat.

Nur für Flüssiggas: Verstellen Sie nur in sehr kleinen Schritten (ca. 1/16 Umdrehung), und warten Sie nach jeder Verstellung ca. 1 Minute, bis sich der Wert stabilisiert hat.

- ▶ Vergleichen Sie den Messwert mit dem entsprechenden Wert in der Tabelle.

G20 – Einstellung des CO₂-Werts

	Deutschland	
	Erdgas	
	Abgenommene Frontverkleidung	Montierte Frontverkleidung
	G20	G20
CO ₂ bei Volllast	9,2 ±0,3 %	9,4 ±0,3 %
Eingestellt für Wobbe-Index W ₀	14,09 kW-h/m ³	14,09 kW-h/m ³
O ₂ bei Volllast	4,5 ±0,5 Vol.-%	4,2 ±0,5 Vol.-%
CO bei Volllast	≤ 250 ppm	≤ 250 ppm
CO/CO ₂	≤ 0,0027	≤ 0,0027

G25 - Einstellung des O₂-Werts

	Deutschland	
	Erdgas	
	Abgenommene Frontverkleidung	Montierte Frontverkleidung
	G25	G25
CO ₂ bei Volllast	7,3 ±0,3 %	7,5 ±0,3 %
Eingestellt für Wobbe-Index W ₀	11,54 kW-h/m ³	11,54 kW-h/m ³
O ₂ bei Volllast	4,9 ±0,5 Vol.-%	4,6 ±0,5 Vol.-%
CO bei Volllast	≤ 250 ppm	≤ 250 ppm
CO/CO ₂	≤ 0,0028	≤ 0,0028

G31 – Einstellung des CO₂-Werts

	Deutschland	
	Flüssiggas	
	Abgenommene Frontverkleidung	Montierte Frontverkleidung
	G31	G31
CO ₂ bei Volllast	10,2 ±0,3 %	10,4 ±0,3 %
Eingestellt für Wobbe-Index W ₀	21,34 kW-h/m ³	21,34 kW-h/m ³

	Deutschland	
	Flüssiggas	
	Abgenommene Frontverkleidung	Montierte Frontverkleidung
	G31	G31
O ₂ bei Volllast	5,4 ±0,4 Vol.-%	5,1 ±0,4 Vol.-%
CO bei Volllast	≤ 250 ppm	≤ 250 ppm
CO/CO ₂	≤ 0,0024	≤ 0,0024

- ▽ Wenn die Einstellung nicht im vorgegebenen Einstellbereich liegt, dann dürfen Sie das Produkt nicht in Betrieb nehmen.

▶ Wenden Sie sich an den Kundendienst.

- ▶ Prüfen Sie, ob die Luftreinhaltanforderungen bzgl. CO erfüllt werden.
- ▶ Stecken Sie die Abdeckkappe wieder auf.
- ▶ Montieren Sie die Frontblende.

10.5 Wartungsarbeiten vorbereiten

1. Schalten Sie das Produkt aus.
2. Trennen Sie das Produkt vom Stromnetz.
3. Demontieren Sie die Frontverkleidung. (→ Seite 10)
4. Schließen Sie den Gasabsperrhahn.
5. Schließen Sie die Wartungshähne im Heizungsvorlauf und Heizungsrücklauf.
6. Schließen Sie den Wartungshahn in der Kaltwasserleitung.
7. Entleeren Sie das Produkt, um Hydraulikkomponenten (→ Seite 29) zu reinigen.
8. Stellen Sie sicher, dass kein Wasser auf stromführende Bauteile (z. B. die Elektronikbox) tropft.
9. Verwenden Sie nur neue Dichtungen.

10.6 Produkt entleeren

1. Schließen Sie die Wartungshähne des Produkts.
2. Starten Sie das Prüfprogramm P.06 (Vorrangumschaltventil-Mittelstellung).
3. Öffnen Sie den Entleerungshahn.
4. Stellen Sie sicher, dass die Kappe des Schnellentlüfters an der internen Pumpe geöffnet ist, damit das Produkt vollständig entleert wird.

10.7 Thermo-Kompaktmodul ausbauen



Hinweis

Die Baugruppe Thermo-Kompaktmodul besteht aus vier Hauptkomponenten:

- drehzahlgeregeltes Gebläse,
- Gas-Luft-Verbund,
- Gaszufuhr (Gemischrohr) mit Brennerflansch,
- Vormischbrenner.

10 Inspektion und Wartung



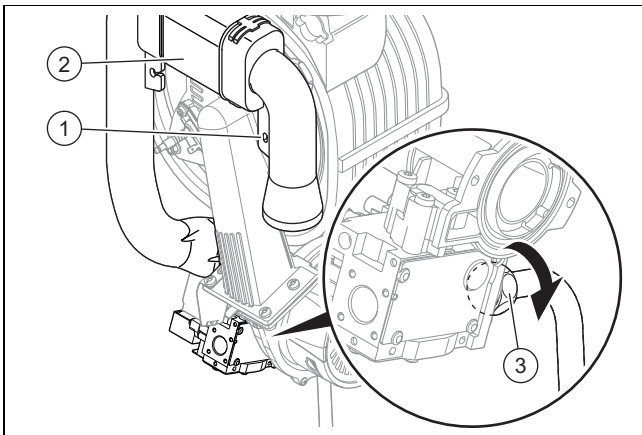
Gefahr!

Lebensgefahr und Risiko von Sachschäden durch heiße Abgase!

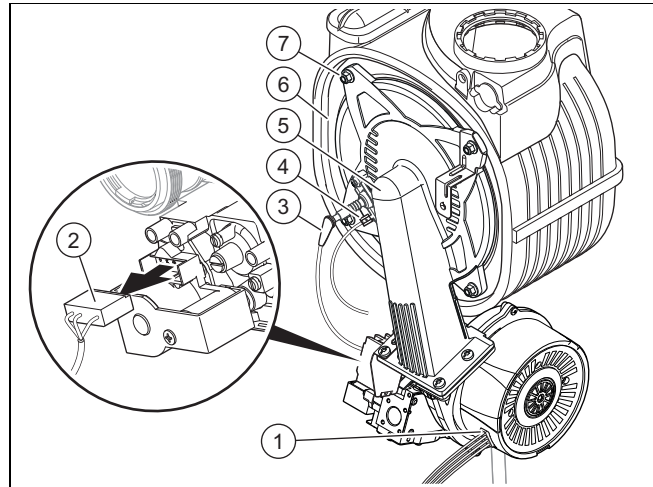
Dichtung, Dämmmatte und selbstsichernde Muttern am Brennerflansch dürfen nicht beschädigt sein. Andernfalls können heiße Abgase austreten und zu Verletzungen und Sachschäden führen.

- ▶ Erneuern Sie nach jedem Öffnen des Brennerflansches die Dichtung.
- ▶ Erneuern Sie nach jedem Öffnen des Brennerflansches die selbstsichernden Muttern am Brennerflansch.
- ▶ Wenn die Dämmmatte am Brennerflansch oder an der Rückwand des Wärmetauschers Anzeichen von Beschädigung zeigt, dann wechseln Sie die Dämmmatte aus .

1. Schalten Sie das Produkt mit der Ein-/Austaste aus.
2. Schließen Sie den Gasabsperrhahn.
3. Demontieren Sie die Frontverkleidung.
4. Klappen Sie die Elektronikbox nach vorne.



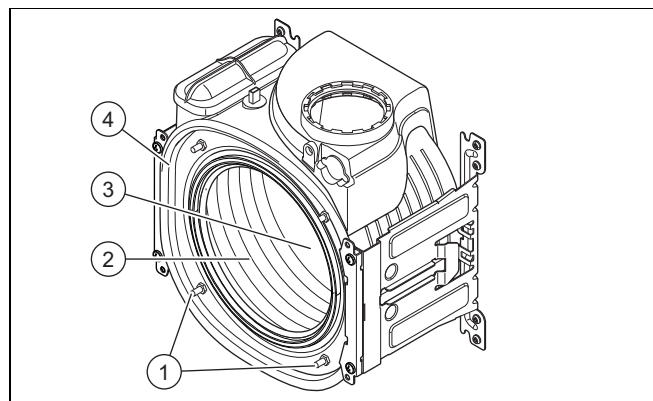
5. Drehen Sie die Halteschraube (1) heraus und nehmen Sie das Luftansaugrohr (2) vom Ansaugstutzen ab.
6. Schrauben Sie die Überwurfmutter an der Gasarmatur (3) ab.



7. Ziehen Sie den Stecker der Zündleitung (3) und der Erdungsleitung (4) von der Zündelektrode ab.
8. Ziehen Sie den Stecker (1) am Gebläsemotor ab.
9. Ziehen Sie den Stecker (2) an der Gasarmatur ab.
10. Schrauben Sie die vier Muttern (7) ab.
11. Ziehen Sie das komplette Thermo-Kompaktmodul (5) vom Wärmetauscher (6) ab.
12. Prüfen Sie den Brenner und den Wärmetauscher auf Beschädigungen und Verschmutzungen.
13. Wenn erforderlich, dann reinigen oder ersetzen Sie die Bauteile gemäß den folgenden Abschnitten.
14. Bauen Sie eine neue Brennerflanschdichtung ein.
15. Prüfen Sie die Dämmmatte am Brennerflansch und an der Rückwand des Wärmetauschers. Wenn Sie Anzeichen von Beschädigungen feststellen, dann erneuern Sie jeweils die relevante Dämmmatte.

10.8 Wärmetauscher reinigen

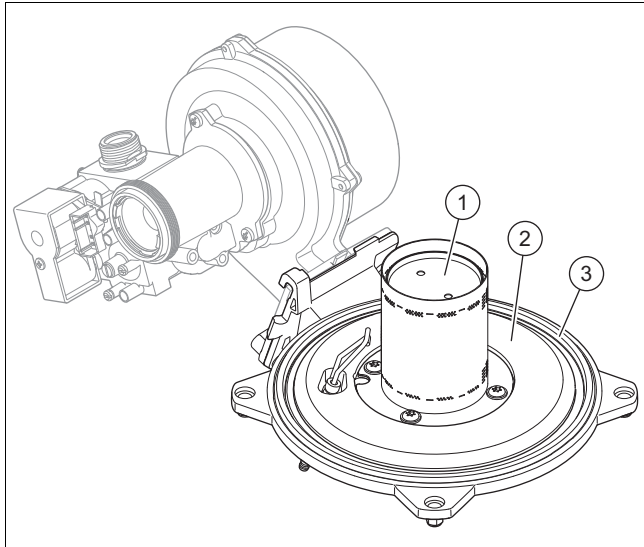
1. Schützen Sie die heruntergeklappte Elektronikbox gegen Spritzwasser.



2. Lösen Sie nicht die vier Muttern der Gewindestifte (1), um die Dichtheit des Brenners bei der Montage zu gewährleisten.
3. Reinigen Sie die Heizspirale (3) des Wärmetauschers (4) mit Wasser oder falls erforderlich mit Essig (bis max. 5 % Säuregehalt). Lassen Sie den Essig 20 Minuten lang auf den Wärmetauscher einwirken.
4. Spülen Sie die gelösten Verschmutzungen mit einem scharfen Wasserstrahl ab oder verwenden Sie eine Kunststoffbürste. Richten Sie den Wasserstrahl nicht direkt auf die Dämmmatte (2) an der Rückseite des Wärmetauschers.

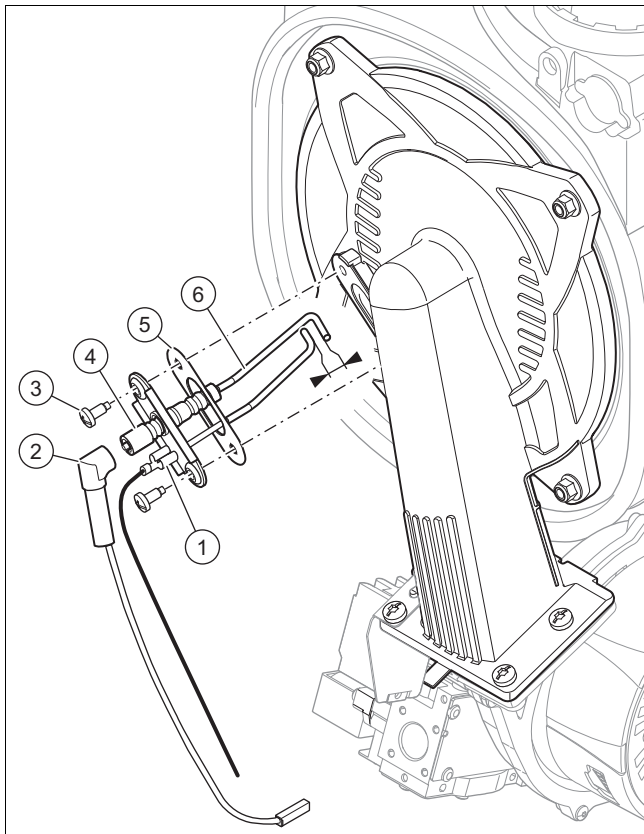
- ◁ Das Wasser läuft aus dem Wärmetauscher durch den Kondensatsiphon ab.

10.9 Brenner kontrollieren



1. Prüfen Sie die Oberfläche des Brenners (1) auf eventuelle Beschädigungen. Wenn dies der Fall ist, tauschen Sie den Brenner aus.
2. Bauen Sie eine neue Brennerflanschdichtung (3) ein.
3. Prüfen Sie die Dämmmatte (2) am Brennerflansch. Wenn Sie Anzeichen von Beschädigungen entdecken, tauschen Sie die Isoliermatte aus.

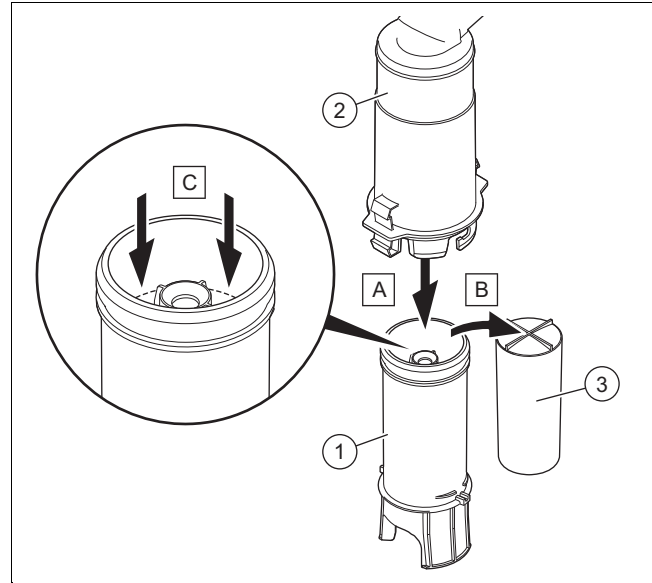
10.10 Zündelektrode überprüfen



1. Klemmen Sie den Anschluss (2) und das Massekabel (1) ab.
2. Entfernen Sie die Befestigungsschrauben (3).

3. Entfernen Sie die Elektrode (4) vorsichtig von der Brennkammer.
4. Stellen Sie sicher, dass die Elektrodenenden (6) unbeschädigt sind.
5. Reinigen und prüfen Sie den Spalt zwischen den Elektroden.
 - Abstand der Zünd- und Flammensteuerungselektroden: 3,5 ... 4,5 mm
6. Stellen Sie sicher, dass die Dichtung (5) frei von Beschädigungen ist.
 - ▽ Falls erforderlich, die Dichtung austauschen.

10.11 Kondensatsiphon reinigen



1. Rasten Sie das Unterteil des Siphons (1) aus dem Oberteil des Siphons (2) aus.
2. Entfernen Sie den Schwimmer (3).
3. Spülen Sie den Schwimmer und das Siphon-Unterteil mit Wasser ab.
4. Befüllen Sie das Unterteil des Siphons bis 10 mm unterhalb der Oberkante der Kondensatablaufleitung mit Wasser.
5. Setzen Sie den Schwimmer (3) wieder ein.



Hinweis

Überprüfen Sie, dass der Schwimmer im Kondensatsiphon vorhanden ist.

6. Rasten Sie das Unterteil des Siphons (1) am Oberteil des Siphons (2) ein.

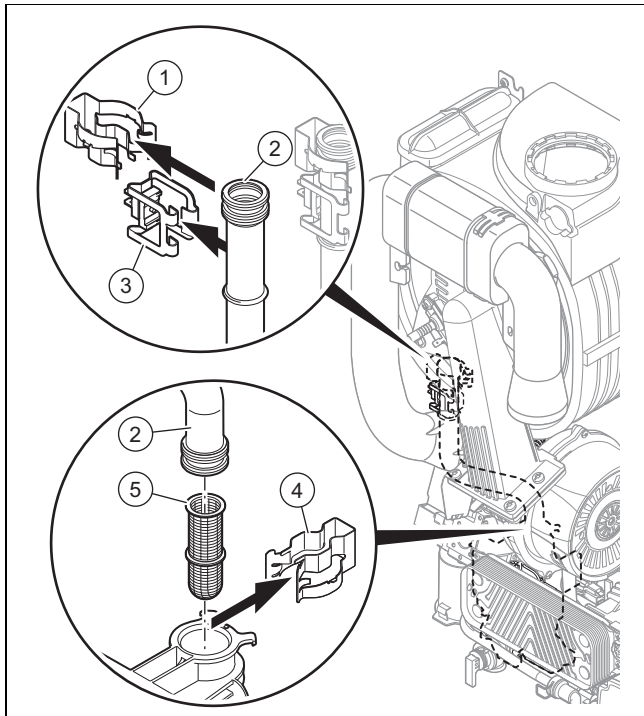
10 Inspektion und Wartung

10.12 Sieb im Kaltwassereingang reinigen

Gültigkeit: Produkt mit integrierter Warmwasserbereitung

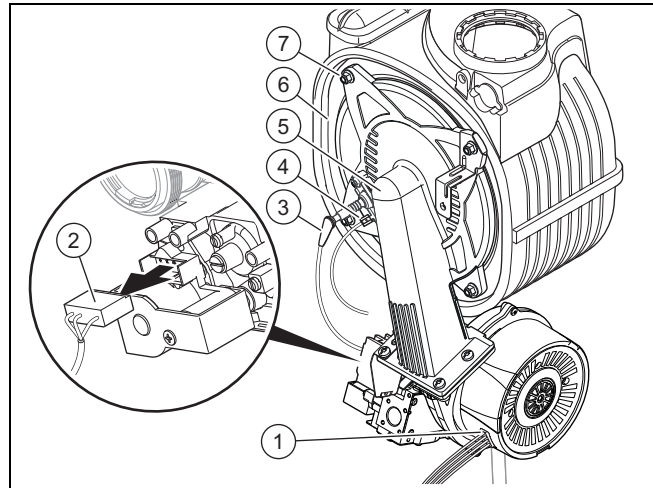
1. Schließen Sie die Haupt-Kaltwasserzuleitung.
2. Entleeren Sie das Produkt warmwasserseitig.
3. Entfernen Sie das Anschlussstück am Anschluss für die Kaltwasserzuleitung des Produkts.
4. Reinigen Sie das Sieb im Kaltwassereingang, ohne es herauszunehmen.

10.13 Heizungsfilter reinigen



1. Entleeren Sie das Produkt. (→ Seite 29)
2. Entfernen Sie den Temperaturfühler (3).
3. Entfernen Sie den oberen Clip (1).
4. Entfernen Sie den unteren Clip (4).
5. Entfernen Sie das Vorlaufrohr (2).
6. Entfernen Sie den Heizungsfilter (5) und reinigen Sie diesen.
7. Gehen Sie beim Wiedereinbau der Komponenten in umgekehrter Reihenfolge vor.

10.14 Thermo-Kompaktmodul einbauen



1. Stecken Sie das Thermo-Kompaktmodul (5) auf den Wärmetauscher (6).
2. Ziehen Sie die vier neuen Muttern (7) über Kreuz fest, bis der Brennerflansch an den Anschlagflächen gleichmäßig anliegt.
 - Anzugsdrehmoment: 6 Nm
3. Stecken Sie die Stecker (1) bis (4) wieder auf.
4. Schließen Sie die Gasleitung mit einer neuen Dichtung an. Sichern Sie dabei das Gasrohr gegen Verdrehen.
5. Öffnen Sie den Gasabsperrhahn.
6. Stellen Sie sicher, dass keine Undichtigkeiten vorliegen.
7. Prüfen Sie, ob der Dichtring im Luftansaugrohr richtig im Dichtungssitz liegt.
8. Stecken Sie das Luftansaugrohr wieder auf den Ansaugstutzen.
9. Befestigen Sie das Luftansaugrohr mit der Halteschraube.
10. Prüfen Sie den Gasfließdruck.

10.15 Produkt auf Dichtheit prüfen

- ▶ Prüfen Sie das Produkt auf Dichtheit. (→ Seite 21)

10.16 Vordruck des Ausdehnungsgefäßes prüfen

1. Entleeren Sie das Produkt. (→ Seite 29)
2. Messen Sie den Vordruck des Ausdehnungsgefäßes am Ventil des Gefäßes.

Bedingungen: Vordruck < 0,075 MPa (0,75 bar)

- ▶ Befüllen Sie das Ausdehnungsgefäß entsprechend der statischen Höhe der Heizungsanlage idealerweise mit Stickstoff, ansonsten mit Luft.
 - ▶ Stellen Sie sicher, dass das Entleerungsventil während des Füllvorgangs geöffnet ist.
3. Wenn am Ventil des Ausdehnungsgefäßes Wasser austritt, dann tauschen Sie das Ausdehnungsgefäß aus (→ Seite 26).
 4. Befüllen und entlüften Sie die Heizungsanlage. (→ Seite 20)

10.17 Inspektions- und Wartungsarbeiten abschließen

Nachdem Sie alle Wartungsarbeiten abgeschlossen haben:

- ▶ Überprüfen Sie den Gasanschlussdruck (Gasfließdruck). (→ Seite 20)
- ▶ Kontrollieren Sie den CO₂-Gehalt. (→ Seite 28)
- ▶ Stellen (→ Seite 22) Sie ggf. das Wartungsintervall neu ein.

11 Außerbetriebnahme

11.1 Produkt endgültig außer Betrieb nehmen

- ▶ Drücken Sie die Ein-/Austaste.
 - ◀ Das Display erlischt.
- ▶ Trennen Sie das Produkt vom Stromnetz.
- ▶ Schließen Sie den Gasabsperrhahn.
- ▶ Schließen Sie das Kaltwasser-Absperrventil.
- ▶ Entleeren Sie das Produkt. (→ Seite 29)

12 Recycling und Entsorgung

Verpackung entsorgen

- ▶ Entsorgen Sie die Verpackung ordnungsgemäß.
- ▶ Beachten Sie alle relevanten Vorschriften.

13 Kundendienst

Auftragsannahme Vaillant Kundendienst: 021 91 5767901

Anhang

Anhang

A Prüfprogramme – Übersicht

Anzeige	Bedeutung
P.00	Entlüftung des Warmwasser- und Heizkreises: Die Funktion wird für einen Zeitraum von 3 Minuten im kleinen Warmwasserkreis und anschließend für 1 Minute im Heizkreis aktiviert. Die Pumpe läuft und stoppt in regelmäßigen Abständen. Bei Bedarf kann diese Funktion manuell abgeschaltet werden.
P.01	Betrieb des Brenners mit einstellbarer Wärmebelastung im Heiz- oder Warmwasserbetrieb: Nach der Zündung arbeitet das Produkt mit der Wärmebelastung, die zwischen „0“ (0 % = Pmin) und „100“ (100 % = Pmax) eingestellt ist. Die Funktion ist für einen Zeitraum von 15 Minuten aktiv.
P.02	Betrieb des Brenners mit Zündlast im Heiz- oder Warmwasserbetrieb: Nach der Zündung arbeitet das Produkt mit Zündlast. Die Funktion ist für einen Zeitraum von 15 Minuten aktiv.
P.04	Schornstiefegerfunktion: Wenn eine Warmwasseranforderung vorliegt, dann arbeitet das Produkt im Warmwasserbetrieb und mit maximaler Wärmebelastung. Wenn keine Warmwasseranforderung vorliegt, dann arbeitet das Produkt mit der über den Diagnosecode d.00 eingestellten Heizungsteillast und im Heizbetrieb. Die Funktion ist für einen Zeitraum von 15 Minuten aktiv.
P.06	Produkt befüllen: Das Vorrangumschaltventil wird in Mittelstellung gefahren. Brenner und Pumpe schalten ab (zum Befüllen und Entleeren des Produkts).
Schnellentlüftungsfunktion	Produkt entlüften: Wenn der Druck länger als 15 Sekunden weniger als 0,03 MPa (0,3 bar) beträgt und dann über 0,07 MPa (0,7 bar) liegt, wird die automatische Entlüftungsfunktion aktiviert. Die Funktion wird für einen Zeitraum von 4 Minuten im kleinen Warmwasserkreis und anschließend für 6 Minuten im Heizkreis aktiviert. Diese Funktion kann nicht manuell abgeschaltet werden.

B Diagnosecodes – Übersicht



Hinweis

Da die Codetabelle für verschiedene Produkte genutzt wird, sind einige Codes beim jeweiligen Produkt möglicherweise nicht sichtbar.

Diagnosecode	Parameter	Werte		Einheit	Schrittweite, Auswahl, Erläuterung	Werkseinstellung	Eigene Einstellung
		min.	max.				
d.00	Maximale Heizleistung fest eingestellt oder autoadaptiv	–	–	kW	Die maximale Heizleistung variiert je nach Produkt. → Kapitel „Technische Daten“ Automatisch: Gerät passt Maximalleistung automatisch an aktuellen Anlagenbedarf an	→ Kapitel „Technische Daten“	Einstellbar
d.01	Nachlaufzeit der Pumpe im Heizbetrieb	1	60	min	1	5	Einstellbar
d.02	Maximale Brennersperrzeit im Heizbetrieb	2	60	min	1	20	Einstellbar
d.04	Wassertemperatur im Speicher	aktueller Wert		°C	Gültigkeit: Produkt nur mit Heizbetrieb angeschlossen an Warmwasserspeicher mit Temperaturfühler	–	nicht verstellbar
d.05	Ermittelte Heizungsvorlauf-Solltemperatur	aktueller Wert		°C	–	–	nicht verstellbar
d.06	Warmwasser-Solltemperatur	aktueller Wert		°C	Gültigkeit: Kombigerät	–	nicht verstellbar

Diagnose-code	Parameter	Werte		Einheit	Schrittweite, Auswahl, Erläuterung	Werkseinstellung	Eigene Einstellung
		min.	max.				
d.07	Solltemperatur des Warmwasserspeichers	aktueller Wert		°C	Gültigkeit: Produkt nur mit Heizbetrieb angeschlossen an Warmwasserspeicher mit Temperaturfühler	–	nicht verstellbar
d.09	Am eBUS-Raumthermostat eingestellte Heizungsvorlauf-Solltemperatur	aktueller Wert		°C	–	–	nicht verstellbar
d.10	Status der internen Pumpe des Heizkreises	aktueller Wert		–	off / on	–	nicht verstellbar
d.11	Status der Beimischpumpe des Heizkreises	aktueller Wert		–	Gültigkeit: Beimischpumpe des Heizkreises installiert (optional) off / on	–	nicht verstellbar
d.13	Status der Umwälzpumpe des Warmwasserkreises	aktueller Wert		–	Gültigkeit: Umwälzpumpe des Warmwasserkreises installiert (optional) off / on	–	nicht verstellbar
d.14	Betriebsart der modulierenden Pumpe	0	5	–	0 = drehzahl geregelt (automatischer Pumpenbetrieb in den Stufen 1 bis 5) 1 = PWM = 65 % 2 = PWM = 73 % 3 = PWM = 80 % 4 = PWM = 88 % 5 = PWM = (95 ... 100 %) 1; 2; 3; 4; 5 = feste Drehzahlen → Kapitel "Pumpenleistung einstellen"	0	Einstellbar
d.15	Pumpendrehzahl	aktueller Wert		%	–	–	nicht verstellbar
d.16	Zustand des 24-V-Raumthermostats (ON/OFF)	aktueller Wert		–	off = Heizung aus on = Heizung aktiviert oder eBUS-Regler verwendet	–	nicht verstellbar
d.17	Heizungsregelung	–	–	–	off = Vorlauftemperatur on = Rücklauftemperatur (Umstellung für Fußbodenheizung. Wenn Sie die Rücklauftemperaturregelung aktiviert haben, dann ist die Funktion der automatischen Ermittlung der Heizleistung nicht aktiv.)	0	Einstellbar
d.18	Nachlaufbetriebsart der Pumpe	1	3	–	1 = Komfort (weiterlaufende Pumpe) 3 = Eco (Pumpe läuft intermittierend)	3	Einstellbar
d.20	Maximale Warmwasser-Solltemperatur	50	60	°C	1	60	Einstellbar
d.21	Status des Warmstarts für Warmwasser	aktueller Wert		–	off = Funktion deaktiviert on = Funktion aktiviert und verfügbar	–	nicht verstellbar
d.22	Status der Warmwasseranforderung	aktueller Wert		–	off = keine laufende Anforderung on = laufende Anforderung	–	nicht verstellbar
d.23	Status der Heizanforderung	aktueller Wert		–	off = Heizung aus (Sommerbetrieb) on = Heizung an	–	nicht verstellbar
d.25	Status der Anforderung zum Nachheizen des Speichers oder für den Warmwasser-Warmstart vom eBUS-Thermostat	aktueller Wert		–	off = Funktion deaktiviert on = Funktion aktiviert	–	nicht verstellbar

Anhang

Diagnosecode	Parameter	Werte		Einheit	Schrittweite, Auswahl, Erläuterung	Werkseinstellung	Eigene Einstellung
		min.	max.				
d.27	Funktion Relais 1 (Multi-funktionsmodul)	1	10	–	1 = Zirkulationspumpe 2 = externe Pumpe 3 = Speicherladepumpe 4 = Dunstabzugshaube 5 = externes Magnetventil 6 = externe Störmeldung 7 = Solarpumpe (entfällt) 8 = eBUS-Fernbedienung 9 = Legionellenschutzpumpe 10 = Solarventil	1	Einstellbar
d.28	Funktion Relais 2 (Multi-funktionsmodul)	1	10	–	1 = Zirkulationspumpe 2 = externe Pumpe 3 = Speicherladepumpe 4 = Dunstabzugshaube 5 = externes Magnetventil 6 = externe Störmeldung 7 = Solarpumpe (entfällt) 8 = eBUS-Fernbedienung 9 = Legionellenschutzpumpe 10 = Solarventil	2	Einstellbar
d.33	Sollwert der Gebläsedrehzahl	aktueller Wert		U/min	Gebläsedrehzahl = Anzeigewert x 100	–	nicht verstellbar
d.34	Wert der Gebläsedrehzahl	aktueller Wert		U/min	Gebläsedrehzahl = Anzeigewert x 100	–	nicht verstellbar
d.35	Stellung des Vorrangumschaltventils	aktueller Wert		–	0 = Heizung 40 = Mittelstellung (Frostschutz oder Befüllung) 100 = Warmwasser	–	nicht verstellbar
d.36	Wert des Warmwasserdurchflusses	aktueller Wert		l/min	Gültigkeit: Kombigerät	–	nicht verstellbar
d.39	Wassertemperatur im Solarkreis	aktueller Wert		°C	Gültigkeit: Solarset installiert (optional)	–	nicht verstellbar
d.40	Heizungsvorlauftemperatur	aktueller Wert		°C	–	–	nicht verstellbar
d.41	Rücklauftemperatur Heizung	aktueller Wert		°C	–	–	nicht verstellbar
d.47	Außentemperatur	aktueller Wert		°C	–	–	nicht verstellbar
d.50	Korrektur der minimalen Gebläsedrehzahl	300	1500	U/min	1 Gebläsedrehzahl = Anzeigewert x 10	600	Einstellbar
d.51	Korrektur der maximalen Gebläsedrehzahl	-1500	-500	U/min	1 Gebläsedrehzahl = Anzeigewert x 10	-1000	Einstellbar
d.58	Nachheizen Solarkreis	0	3	–	Gültigkeit: Solarset installiert (optional) 0 = Legionellenschutzfunktion des Produkts deaktiviert 3 = Warmwasser aktiviert (Sollwert min. 60 °C)	0	Einstellbar
d.60	Anzahl der Sperrungen durch Temperaturbegrenzer (Grenztemperatur)	aktueller Wert		–	–	–	nicht verstellbar
d.61	Anzahl erfolgloser Zündungen	aktueller Wert		–	–	–	nicht verstellbar
d.64	Mittlere Zündzeit des Brenners	aktueller Wert		s	–	–	nicht verstellbar
d.65	Maximale Zündzeit des Brenners	aktueller Wert		s	–	–	nicht verstellbar

Diagnose-code	Parameter	Werte		Einheit	Schrittweite, Auswahl, Erläuterung	Werkseinstellung	Eigene Einstellung
		min.	max.				
d.66	Aktivierung der Warmstartfunktion für Warmwasser	-	-	-	off = Funktion deaktiviert on = Funktion aktiviert	1	Einstellbar
d.67	Verbleibende Brennersperrzeit (Einstellung unter d.02)	aktueller Wert		min	-	-	nicht verstellbar
d.68	Anzahl erfolgloser Zündungen im 1. Versuch	aktueller Wert		-	-	-	nicht verstellbar
d.69	Anzahl erfolgloser Zündungen im 2. Versuch	aktueller Wert		-	-	-	nicht verstellbar
d.71	Maximale Heizungsvorlauf-Solltemperatur	30	80	°C	1	→ Kapitel „Technische Daten“	Einstellbar
d.73	Korrektur der Temperatur des Warmwasser-Warmstarts	-15	5	K	Gültigkeit: Kombigerät 1	0	Einstellbar
d.75	Maximale Nachheizzeit des Speichers	20	90	min	Gültigkeit: Produkt nur mit Heizbetrieb 1	45	Einstellbar
d.77	Max. Nachheizung des Speichers	-	-	kW	Gültigkeit: Produkt nur mit Heizbetrieb 1 → Kapitel „Technische Daten“	-	Einstellbar
d.80	Laufzeit im Heizbetrieb	aktueller Wert		h	Laufzeit = Anzeigewert x 100	-	nicht verstellbar
d.81	Laufzeit im Warmwasserbetrieb	aktueller Wert		h	Laufzeit = Anzeigewert x 100	-	nicht verstellbar
d.82	Anzahl an Zündungen des Brenners im Heizbetrieb	aktueller Wert		-	Anzahl an Zündungen = Anzeigewert x 100	-	nicht verstellbar
d.83	Anzahl an Zündungen des Brenners im Warmwasserbetrieb	aktueller Wert		-	Anzahl an Zündungen = Anzeigewert x 100	-	nicht verstellbar
d.84	Wartung in	0	3000	h	Anzahl an Stunden = Anzeigewert x 10	---	nicht verstellbar
d.85	Anhebung der min. Leistung (Heiz- und Warmwasserbetrieb)	-	-	kW	1	-	Einstellbar
d.88	Durchflussgrenzwert für Zündung im Warmwasserbetrieb	0	1	-	Gültigkeit: Kombigerät 0 = 1,5 l/min (keine Verzögerung) 1 = 3,7 l/min (2 s Verzögerung)	0	Einstellbar
d.90	Status des eBUS-Raumthermostats	aktueller Wert		-	off = nicht angeschlossen on = angeschlossen	-	nicht verstellbar
d.91	Status DCF77	aktueller Wert		-	-	-	nicht verstellbar
d.93	Einstellung des Produktcodes	0	99	-	1 Der spezifische Produktcode (DSN) ist auf dem Typenschild zu finden.	-	Einstellbar
d.94	Löschen der Fehlerliste	0	1	-	0 = Nein 1 = Ja	-	Einstellbar
d.95	Softwareversionen	-	-	-	1 = Hauptplatine 2 = Schnittstellenplatine	-	nicht verstellbar
d.96	Werkseinstellung zurücksetzen	0	1	-	0 = Nein 1 = Ja	-	Einstellbar

C Statuscodes – Übersicht



Hinweis

Da die Codetabelle für verschiedene Produkte genutzt wird, sind einige Codes beim jeweiligen Produkt möglicherweise nicht sichtbar.


Statuscode	Bedeutung
Anzeigen im Heizbetrieb	
S.00	Heizbetrieb: keine Anforderung
S.01	Heizbetrieb: Gebläsevorlauf
S.02	Heizbetrieb: Pumpenvorlauf
S.03	Heizbetrieb: Zündung des Brenners
S.04	Heizbetrieb: Brenner an
S.05	Heizbetrieb: Pumpen-/Gebläsenachlauf
S.06	Heizbetrieb: Gebläsenachlauf
S.07	Heizbetrieb: Pumpennachlauf
S.08	Heizbetrieb: vorübergehende Abschaltung nach Heizvorgang
Anzeigen im Warmwasserbetrieb	
S.10	Warmwasserbetrieb: Anforderung
S.11	Warmwasserbetrieb: Gebläsevorlauf
S.13	Warmwasserbetrieb: Zündung des Brenners
S.14	Warmwasserbetrieb: Brenner an
S.15	Warmwasserbetrieb: Pumpen-/Gebläsenachlauf
S.16	Warmwasserbetrieb: Gebläsenachlauf
S.17	Warmwasserbetrieb: Pumpennachlauf
Anzeige im Komfortbetrieb mit Warmstart oder Warmwasserbetrieb mit Speicher	
S.20	Warmwasserbetrieb: Anforderung
S.21	Warmwasserbetrieb: Gebläsevorlauf
S.22	Warmwasserbetrieb: Pumpenvorlauf
S.23	Warmwasserbetrieb: Zündung des Brenners
S.24	Warmwasserbetrieb: Brenner an
S.25	Warmwasserbetrieb: Pumpen-/Gebläsenachlauf
S.26	Warmwasserbetrieb: Gebläsenachlauf
S.27	Warmwasserbetrieb: Pumpennachlauf
S.28	Warmwasserbetrieb: vorübergehende Abschaltung des Brenners
Andere Anzeigen	
S.30	Heizbetrieb durch Raumthermostat blockiert.
S.31	Keine Heizanforderung: Sommerbetrieb, eBUS-Regler, Wartezeit
S.32	Gebläsewartzeit: Gebläsedrehzahl außerhalb der Toleranzwerte
S.34	Frostschutz aktiv
S.39	Fußbodenheizungskontakt geöffnet
S.42	Zubehörfehler: Abgasklappe geschlossen oder Störung der Kondensatpumpe
S.53	Produkt in Wartezeit / Betriebsblockadefunktion aufgrund von Wassermangel (Spreizung Vor-/Rücklauf zu groß)
S.54	Wartezeit: Wassermangel im Kreislauf (Spreizung Vor-/Rücklauf zu groß)
S.88	Produktentlüftung aktiv
S.91	Wartung: Vorführomodus der Betriebsanzeige
S.96	Automatisches Testprogramm: Vor- und Rücklauffemperaturfühler, Heiz- und Warmwasseranforderung blockiert oder Fehler des Produkts.
S.98	Automatisches Testprogramm: Rücklauffemperaturfühler, Heiz- und Warmwasseranforderung blockiert.
S.108	Entlüftung der Brennkammer, Gebläse in Betrieb
S.109	Standby-Betrieb des Produkts aktiviert

D Fehlercodes – Übersicht



Hinweis

Da die Codetabelle für verschiedene Produkte genutzt wird, sind einige Codes beim jeweiligen Produkt möglicherweise nicht sichtbar.

Wenn Fehler auftreten, können einige davon zurückgesetzt werden. Halten Sie hierzu die Taste  3 Sekunden gedrückt.

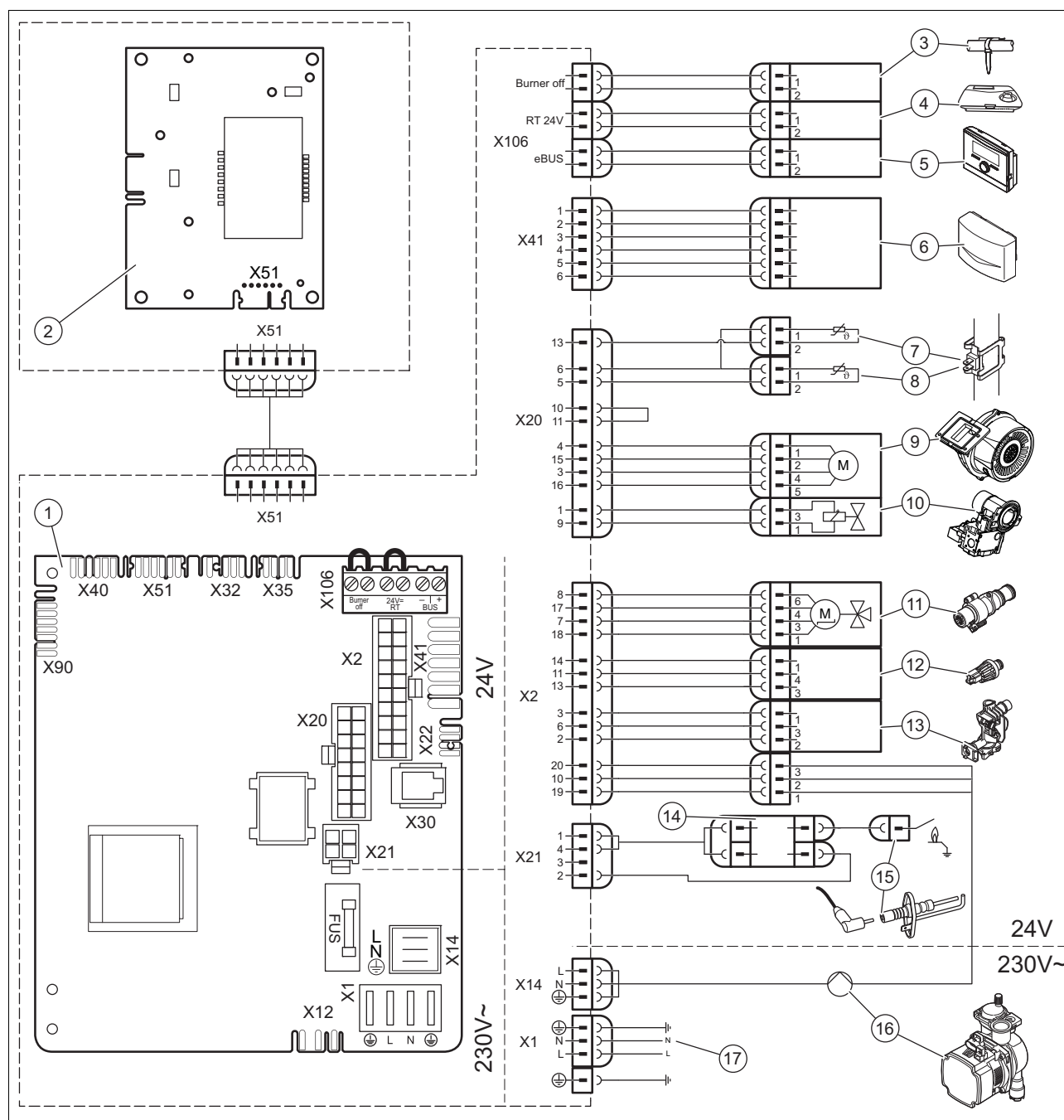
Fehlercode	Bedeutung	mögliche Ursache
F.00	Störung: Vorlauftemperaturfühler	NTC-Stecker nicht gesteckt oder lose, Vielfachstecker auf der Leiterplatte nicht korrekt gesteckt, Unterbrechung im Kabelbaum, NTC-Sensor defekt
F.01	Störung: Rücklauftemperaturfühler	NTC-Stecker nicht gesteckt oder lose, Vielfachstecker auf der Leiterplatte nicht korrekt gesteckt, Unterbrechung im Kabelbaum, NTC-Sensor defekt
F.10	Kurzschluss: Vorlauftemperaturfühler	NTC-Sensor defekt, Kurzschluss im Kabelbaum, Kabel/Gehäuse
F.11	Kurzschluss: Rücklauftemperaturfühler	NTC-Sensor defekt, Kurzschluss im Kabelbaum, Kabel/Gehäuse
F.13	Kurzschluss: Temperaturfühler des Warmwasserspeichers	Gültigkeit: Produkt nur mit Heizbetrieb NTC-Sensor defekt, Kurzschluss im Kabelbaum, Kabel/Gehäuse
F.20	Sicherheitsabschaltung: Überhitzungstemperatur erreicht	Überhitzungstemperatur erreicht, prüfen Sie, ob Wasser vorhanden und die Fördermenge ausreichend ist. Masseverbindung Kabelbaum zum Produkt nicht korrekt, Vor- oder Rücklauf-NTC defekt (Wackelkontakt), Schwarzentladung über Zündkabel, Zündstecker oder Zündelektrode
F.22 / 0,0 bar	Sicherheitsabschaltung: Wassermangel im Heizgerät	Kein oder zu wenig Wasser im Produkt, Wasserdrucksensor defekt, Kabel zum Wasserdrucksensor lose/nicht gesteckt/defekt
F.23	Sicherheitsabschaltung: Temperaturspreizung zu groß (NTC1/NTC2)	Pumpe blockiert, Minderleistung der Pumpe, Luft im Produkt, Vor- und Rücklauf-NTC-Sensoren vertauscht
F.24	Sicherheitsabschaltung: Temperaturanstieg zu schnell	Pumpe blockiert, Minderleistung der Pumpe, Luft im Produkt, Anlagendruck zu gering, Schwerkraftbremse blockiert/falsch eingebaut
F.27	Sicherheitsabschaltung: Fehler bei Flammenerkennung	Feuchtigkeit auf der Elektronik, Elektronik (Flammenwächter) defekt, Gasmagnetventil undicht
F.28	Fehler: Zündung beim Start nicht erfolgreich	Gaszähler defekt oder Gasdruckwächter hat ausgelöst, Luft im Gas, Gasfließdruck zu gering, Thermische Absperrinrichtung (TAE) hat ausgelöst, falsche Gasdüse, falsche ET-Gasarmatur, Fehler an der Gasarmatur, Vielfachstecker auf der Leiterplatte nicht korrekt gesteckt, Unterbrechung im Kabelbaum, Zündanlage (Zündtransformator, Zündkabel, Zündstecker oder Zündelektrode) defekt, Unterbrechung des Ionisationsstroms (Kabel, Elektrode), fehlerhafte Erdung des Produkts, Elektronik defekt
F.29	Fehler: Flammenverlust	Gaszufuhr zeitweise unterbrochen, Abgasrezirkulation, fehlerhafte Erdung des Produkts, Zündtransformator hat Zündaussetzer
F.32	Testfunktion des Gebläses aktiv: Gebläsedrehzahl außerhalb der Toleranzwerte	Stecker am Gebläse nicht korrekt gesteckt, Vielfachstecker auf der Leiterplatte nicht korrekt gesteckt, Unterbrechung im Kabelbaum, Gebläse blockiert, Hallsensor defekt, Elektronik defekt
F.46	Kurzschluss: Temperaturfühler am Wassereinlauf des Solarkreises	Gültigkeit: Solarset installiert (optional) Sensor defekt, Kurzschluss im Kabelbaum, Kabel/Gehäuse
F.49	Fehler eBUS: Spannung zu niedrig	Kurzschluss am eBUS, eBUS-Überlast oder zwei Spannungsversorgungen mit verschiedenen Polaritäten am eBUS (nur im Fehlerprotokoll sichtbar)
F.61	Fehler: Steuerung der Gasarmatur	Kurzschluss/Masseschluss im Kabelbaum zur Gasarmatur, Gasarmatur defekt (Masseschluss der Spulen), Elektronik defekt
F.62	Fehler: Abschaltsteuerung des Gasventils	verzögerte Abschaltung der Gasarmatur, verzögertes Verlöschen des Flammensignals, Gasarmatur undicht, Elektronik defekt
F.63	Fehler: EEPROM	Elektronik defekt
F.64	Fehler: Elektronik / Sensor / Analog-Digital-Wandler	Kurzschluss Vorlauf- oder Rücklauf-NTC, Elektronik defekt
F.65	Fehler: Temperatur der Elektronik zu hoch	Elektronik durch äußere Einwirkung zu heiß, Elektronik defekt
F.67	Vom ASIC zurückgesendeter Wert fehlerhaft (Flammensignal)	Unplausibles Flammensignal, Elektronik defekt
F.68	Fehler: Flamme instabil (analoger Eingang)	Luft im Gas, Gasfließdruck zu gering, falsche Luftzahl, falsche Gasdüse, Unterbrechung des Ionisationsstroms (Kabel, Elektrode) Elektronik defekt

Anhang

Fehlercode	Bedeutung	mögliche Ursache
F.70	Produktcode ungültig (DSN)	Gleichzeitiger Austausch des Bildschirms und der Leiterplatte, ohne die Geräteerkennung des Produktes neu zu konfigurieren
F.71	Fehler: Vor-/Rücklaufthermofühler	Vorlaufthermofühler, der konstanten Wert angibt: Vorlaufthermofühler nicht richtig auf Vorlaufrohr angebracht, Vorlaufthermofühler defekt
F.72	Fehler: Abweichung des Wasserdrucksensors / Rücklaufthermofühlers	Temperaturdifferenz Vor-/Rücklauf-NTC zu groß → Vorlauf- und/oder Rücklaufthermofühler defekt
F.73	Fehler: Wasserdrucksensor nicht angeschlossen oder kurzgeschlossen	Unterbrechung/Kurzschluss Wasserdrucksensor, Unterbrechung/Masseschluss in Versorgungsleitung des Wasserdrucksensors oder Wasserdrucksensor defekt
F.74	Fehler: Elektrisches Problem des Wasserdrucksensors	Leitung zum Wasserdrucksensor hat einen Kurzschluss an 5 V/24 V oder interner Fehler im Wasserdrucksensor
F.77	Fehler: Kondensat oder Rauch	Gültigkeit: Kondensatpumpe oder Abgasklappe installiert (optional) Überprüfen Sie die defekte Kondensatpumpe bzw. Abgasklappe
F.83	Fehler: Trockenbrand	Bei Brennerstart wird keine oder eine zu kleine Temperaturänderung durch den Vorlauf- oder Rücklaufthermofühler erfasst: zu wenig Wasser im Produkt, Vorlauf- oder Rücklaufthermofühler nicht richtig am Rohr angebracht
F.84	Fehler: Vor-/Rücklaufthermofühler	Werte nicht stimmig, Differenz zwischen Vor- und Rücklauf < -6 K Vorlauf- und Rücklaufthermofühler melden unplausible Werte: Vorlauf- und Rücklaufthermofühler sind vertauscht, Vorlauf- und Rücklaufthermofühler sind nicht korrekt montiert
F.85	Fehler: Thermofühler	Vorlauf- und/oder Rücklaufthermofühler sind auf demselben/falschen Rohr montiert Thermofühler nicht oder nicht richtig angeschlossen
F.87	Fehler: Kabel des Zündtransformators	Kabelbaum des Zündtransformators nicht oder nicht richtig an der Hauptplatine angeschlossen, Kurzschluss im Kabelbaum oder Zündtransformator beschädigt
F.88	Fehler: Gasarmatur	Gasarmatur nicht oder nicht richtig angeschlossen, Kurzschluss im Kabelbaum
F.89	Fehler: Pumpe	Pumpe nicht oder nicht richtig angeschlossen, falsche Pumpe angeschlossen, Kurzschluss im Kabelbaum
Err	Fehler: Schnittstellenkommunikation	Schnittstellenplatine nicht oder nicht richtig angeschlossen, Kurzschluss im Kabelbaum

E Verbindungsschaltpläne

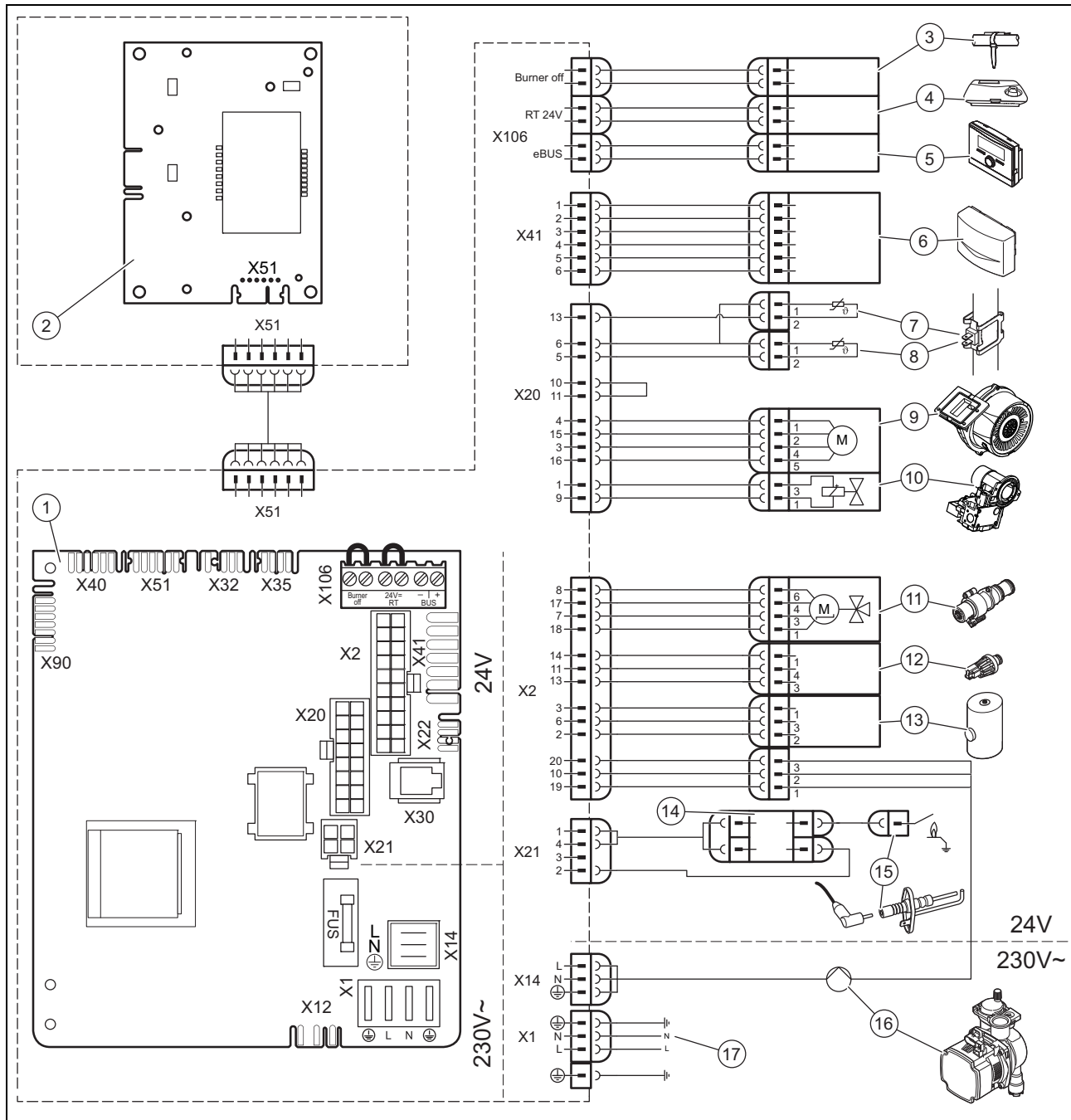
E.1 Verbindungsschaltplan Produkt mit integrierter Warmwasserbereitung



- | | | | |
|---|--|----|--------------------------------|
| 1 | Hauptplatine | 10 | Gasarmatur |
| 2 | Schnittstellenplatine | 11 | Vorrangumschaltventil |
| 3 | Sicherheitsthermostat für Fußbodenheizung | 12 | Drucksensor |
| 4 | 24 V DC Raumthermostat | 13 | Massenstrom- |
| 5 | Busanschluss (Regler/Raumthermostat digital) | 14 | Externe Zündvorrichtung |
| 6 | Außentemperaturfühler, verkabelt | 15 | Ionisations- und Zündelektrode |
| 7 | Temperaturfühler des Heizungsrücklaufs | 16 | Heizungspumpe |
| 8 | Temperaturfühler des Heizungsvorlaufs | 17 | Hauptstromversorgung |
| 9 | Gebälse | | |

Anhang

E.2 Verbindungsschaltplan, Produkt nur mit Heizbetrieb



- | | | | |
|---|--|----|--|
| 1 | Hauptplatine | 10 | Gasarmatur |
| 2 | Schnittstellenplatine | 11 | Vorrangumschaltventil |
| 3 | Sicherheitsthermostat für Fußbodenheizung | 12 | Drucksensor |
| 4 | 24V DC Raumthermostat | 13 | Stecker Speicher Warmwasserwärmetauscher |
| 5 | Busanschluss (Regler/Raumthermostat digital) | 14 | Externe Zündvorrichtung |
| 6 | Außentemperaturfühler, verkabelt | 15 | Ionisations- und Züdelektrode |
| 7 | Temperaturfühler des Heizungsrücklaufs | 16 | Heizungspumpe |
| 8 | Temperaturfühler des Heizungsvorlaufs | 17 | Hauptstromversorgung |
| 9 | Gebälse | | |

F Inspektions- und Wartungsarbeiten – Übersicht

Die nachfolgende Tabelle listet die Herstelleranforderungen zu Mindestinspektions- und Wartungsintervallen auf. Wenn nationale Vorschriften und Richtlinien kürzere Inspektions- und Wartungsintervalle fordern, dann halten Sie stattdessen diese Intervalle ein.

Nr.	Arbeiten	Inspektion (jährlich)	Wartung (mind. alle 2 Jahre)
1	Prüfen Sie die Luft-Abgas-Führung auf Dichtheit und ordnungsgemäße Befestigung. Stellen Sie sicher, dass sie nicht verstopft oder beschädigt ist und in Übereinstimmung mit der relevanten Montageanleitung korrekt montiert wurde.	X	X
2	Prüfen Sie das Produkt auf allgemeinen Zustand. Entfernen Sie Verschmutzungen am Produkt und in der Unterdruckkammer.	X	X
3	Nehmen Sie eine Sichtprüfung des allgemeinen Zustands des Thermo-Kompaktmoduls vor. Achten Sie dabei insbesondere auf Anzeichen von Korrosion, Rost und andere Schäden. Wenn Ihnen Schäden auffallen, führen Sie eine Wartung durch.	X	X
4	Prüfen Sie den Gasanschlussdruck bei maximaler Wärmebelastung. Wenn der Gasanschlussdruck nicht im korrekten Bereich liegt, führen Sie eine Wartung durch.	X	X
5	Prüfen Sie den CO ₂ -Gehalt (die Luftzahl) des Produktes und stellen Sie ihn ggf. neu ein. Protokollieren Sie dies.	X	X
6	Trennen Sie das Produkt vom Stromnetz. Prüfen Sie die elektrischen Steckverbindungen und Anschlüsse auf korrekten Sitz und korrigieren Sie ihn ggf.	X	X
7	Schließen Sie den Gasabsperrhahn und die Wartungshähne.		X
8	Entleeren Sie das Produkt wasserseitig. Prüfen Sie den Vordruck des Ausdehnungsgefäßes, füllen Sie dieses ggf. nach (ca. 0,03 MPa/0,3 bar unter Anlagenfülldruck).		X
9	Bauen Sie das Thermo-Kompaktmodul aus.		X
10	Prüfen Sie die Dämmmatten im Verbrennungsbereich. Wenn Sie Beschädigungen feststellen, tauschen Sie die Dämmmatten aus. Tauschen Sie die Brennerflanschdämmung bei jeder Öffnung und dementsprechend bei jeder Wartung aus.		X
11	Reinigen Sie den Wärmetauscher.		X
12	Prüfen Sie den Brenner auf Beschädigungen und tauschen Sie ihn ggf. aus.		X
13	Prüfen Sie den Kondensatsiphon im Produkt, reinigen und füllen Sie ihn ggf.	X	X
14	Bauen Sie das Thermo-Kompaktmodul ein. Achtung: Wechseln Sie die Dichtungen aus!		X
15	Nur Produkt mit integrierter Warmwasserbereitung: Wenn die Wassermenge unzureichend ist oder die Auslauftemperatur nicht erreicht wird, dann tauschen Sie ggf. den Sekundär-Wärmetauscher aus.		X
16	Nur Produkt mit integrierter Warmwasserbereitung: Reinigen Sie das Sieb im Kaltwassereingang. Wenn sich die Verunreinigungen nicht mehr entfernen lassen oder das Sieb beschädigt ist, dann tauschen Sie das Sieb aus. Prüfen Sie in diesem Fall auch den Flügelradensensor auf Verschmutzung und Beschädigungen, reinigen Sie den Sensor (keine Druckluft verwenden!) und tauschen Sie ihn bei Beschädigungen aus.		X
17	Öffnen Sie den Gasabsperrhahn, verbinden Sie das Produkt wieder mit dem Stromnetz und schalten Sie das Produkt ein.	X	X
18	Öffnen Sie die Wartungshähne, füllen Sie das Produkt bzw. die Heizungsanlage auf 0,1 - 0,2 MPa/1,0 - 2,0 bar (je nach statischer Höhe der Heizungsanlage) auf und starten Sie das Entlüftungsprogramm P.00.		X
19	Führen Sie einen Probetrieb von Produkt und Heizungsanlage inkl. Warmwasserbereitung durch und entlüften Sie die Anlage falls notwendig ein weiteres Mal.	X	X
20	Prüfen Sie visuell das Zünd- und Brennerverhalten.	X	X
21	Prüfen Sie erneut den CO ₂ -Gehalt (die Luftzahl) des Produkts.		X
22	Überprüfen Sie, dass am Produkt kein Gas, Abgas, Warmwasser oder Kondensat austritt. Stellen Sie gegebenenfalls die Dichtheit wieder her.	X	X
23	Protokollieren Sie die durchgeführte Inspektion/Wartung.	X	X

G Technische Daten



Hinweis

Bei Produkten nur mit Heizbetrieb sind die technischen Daten für das Warmwasser nur dann relevant, wenn ein Warmwasserspeicher am Produkt angeschlossen wird.

Technischen Daten – Heizung

	VC 146/7-2 (E-DE)	VCW 206/7-2 (E-DE)
Maximale Heizungsvorlauftemperatur (Werkseinstellung - d.71)	75 °C	75 °C
Bereich der Heizungsvorlauftemperaturregelung	30 ... 80 °C	30 ... 80 °C
Maximal zulässiger Druck (PMS)	0,3 MPa (3,0 bar)	0,3 MPa (3,0 bar)
Nennwasserdurchfluss ($\Delta T = 20$ K)	616 l/h	797 l/h
ΔP Heizung bei Nenndurchfluss ($\Delta T = 20$ K), Bypass geschlossen	0,031 MPa	0,024 MPa
ΔP Heizung bei Nenndurchfluss ($\Delta T = 20$ K), Bypass in werksseitiger Stellung	0,053 MPa	0,043 MPa
Näherungswert des Kondensatvolumens (pH-Wert zwischen 3,5 und 4,0) bei 50/30 °C	1,45 l/h	1,87 l/h
Inhalt Ausdehnungsgefäß	8,0 l	8,0 l
Maximale Wärmeleistung (Werkseinstellung - d.00)	auto	auto

Technische Daten - G20

	VC 146/7-2 (E-DE)	VCW 206/7-2 (E-DE)
Nutzleistungsbereich (P) bei 50/30 °C	7,0 ... 15,6 kW	7,0 ... 20,1 kW
Nutzleistungsbereich (P) bei 80/60 °C	6,4 ... 14,3 kW	6,4 ... 18,5 kW
Wärmeleistungsbereich - Warmwasser oder Nachheizen des Speichers (P)	6,6 ... 24,3 kW	6,6 ... 24,3 kW
Maximale Wärmebelastung - Heizung (Q max.)	14,5 kW	18,7 kW
Minimale Wärmebelastung - Heizung (Q min.)	6,6 kW	6,6 kW
Maximale Wärmebelastung - Warmwasser oder Nachheizen des Speichers (Q max.)	24,4 kW	24,4 kW
Minimale Wärmebelastung - Warmwasser oder Nachheizen des Speichers (Q min.)	6,6 kW	6,6 kW

Technische Daten - G25

	VC 146/7-2 (E-DE)	VCW 206/7-2 (E-DE)
Nutzleistungsbereich (P) bei 50/30 °C	5,7 ... 12,8 kW	5,7 ... 16,5 kW
Nutzleistungsbereich (P) bei 80/60 °C	5,3 ... 11,7 kW	5,3 ... 15,1 kW
Wärmeleistungsbereich - Warmwasser oder Nachheizen des Speichers (P)	6,6 ... 24,3 kW	6,6 ... 24,3 kW
Maximale Wärmebelastung - Heizung (Q max.)	11,9 kW	15,3 kW
Minimale Wärmebelastung - Heizung (Q min.)	5,4 kW	5,4 kW
Maximale Wärmebelastung - Warmwasser oder Nachheizen des Speichers (Q max.)	24,4 kW	24,4 kW
Minimale Wärmebelastung - Warmwasser oder Nachheizen des Speichers (Q min.)	6,6 kW	6,6 kW

Technische Daten - G31

	VC 146/7-2 (E-DE)	VCW 206/7-2 (E-DE)
Nutzleistungsbereich (P) bei 50/30 °C	7,0 ... 20,1 kW	7,0 ... 20,1 kW
Nutzleistungsbereich (P) bei 80/60 °C	6,4 ... 18,5 kW	6,4 ... 18,5 kW
Wärmeleistungsbereich - Warmwasser oder Nachheizen des Speichers (P)	6,6 ... 24,3 kW	6,6 ... 24,3 kW
Maximale Wärmebelastung - Heizung (Q max.)	18,7 kW	18,7 kW
Minimale Wärmebelastung - Heizung (Q min.)	6,6 kW	6,6 kW
Maximale Wärmebelastung - Warmwasser oder Nachheizen des Speichers (Q max.)	24,4 kW	24,4 kW
Minimale Wärmebelastung - Warmwasser oder Nachheizen des Speichers (Q min.)	6,6 kW	6,6 kW

Technische Daten - Warmwasser

	VC 146/7-2 (E-DE)	VCW 206/7-2 (E-DE)
Minimaler Wasserdurchfluss	–	1,7 l/min
Spezifischer Durchfluss (D) ($\Delta T = 30$ K) gemäß EN 13203	–	11,5 l/min
Spezifischer Durchfluss ($\Delta T = 35$ K)	–	9,9 l/min
Minimal zulässiger Druck	0,03 MPa (0,30 bar)	0,03 MPa (0,30 bar)
Maximal zulässiger Druck (PMW)	1 MPa (10 bar)	1 MPa (10 bar)
Temperaturbereich	45 ... 60 °C	35 ... 60 °C
Durchfluss-Mengenbegrenzer für Kaltwasser	–	8,0 l/min
Warmwasserkomfort gemäß Norm EN 13203	–	**

Technische Daten - Allgemein

	VC 146/7-2 (E-DE)	VCW 206/7-2 (E-DE)
Gaskategorie	II2ELL3P	II2ELL3P
Durchmesser des Gasrohrs	1/2"	1/2"
Durchmesser des Heizungsrohrs	3/4"	3/4"
Durchmesser des Warmwasserrohrs	3/4"	3/4"
Anschlussrohr Sicherheitsventil (min.)	15,0 mm	15,0 mm
Kondenswasser-Ablaufleitung (min.)	21,5 mm	21,5 mm
Gasversorgungsdruck G20	2,0 kPa (20,0 mbar)	2,0 kPa (20,0 mbar)
Gasversorgungsdruck G25	2,0 kPa (20,0 mbar)	2,0 kPa (20,0 mbar)
Gasversorgungsdruck G31	3,7 kPa (37,0 mbar)	3,7 kPa (37,0 mbar)
CE-Nummer (PIN)	CE-0063CR3775	CE-0063CR3775
Freigegebene Anlagentypen	B23, B33, B53, C13, C33, C43, C53, C83, C93, C13(x), C33(x), C43(x), C53(x), C83(x), C93(x), B23(P), B33(P), B53(P)	B23, B33, B53, C13, C33, C43, C53, C83, C93, C13(x), C33(x), C43(x), C53(x), C83(x), C93(x), B23(P), B33(P), B53(P)
Min. Abgastemperatur	44 °C	44 °C
Abgastemperatur max.	85 °C	85 °C
Nennwirkungsgrad bei 80/60 °C	98,9 %	98,9 %

Anhang

	VC 146/7-2 (E-DE)	VCW 206/7-2 (E-DE)
Nennwirkungsgrad bei 50/30 °C	107,5 %	107,5 %
Nennwirkungsgrad im Teillastbetrieb (30 %) bei 40/30 °C	107,4 %	107,4 %
NOx-Klasse	6	6
Produktabmessungen, Breite	440 mm	440 mm
Produktabmessungen, Tiefe	337 mm	337 mm
Produktabmessungen, Höhe	720 mm	720 mm
Nettogewicht	30,0 kg	30,8 kg
Gewicht mit Wasserfüllung	32,4 kg	33,5 kg

Technische Daten – Elektrik

	VC 146/7-2 (E-DE)	VCW 206/7-2 (E-DE)
Elektroanschluss	– 230 V – 50 Hz	– 230 V – 50 Hz
Eingebaute Sicherung (träge)	T2/2A,250V	T2/2A,250V
max. elektrische Leistungsaufnahme	100 W	100 W
Elektrische Leistungsaufnahme Standby	1,6 W	1,6 W
Schutzart	IPX4D	IPX4D
Zulässige Anschlussspannung	190 ... 253 V	190 ... 253 V

Stichwortverzeichnis

A

Abgasweg..... 5
 Ablaufrohr, Sicherheitsventil..... 13
 Ablese- und Einstellmöglichkeiten..... 17
 Abschließen, Inspektionsarbeiten 33
 Abschließen, Reparatur..... 28
 Abschließen, Wartungsarbeiten 33
 Abstand 9
 an Betreiber übergeben..... 23
 Anschluss der Luft-Abgas-Führung am Gerät..... 14
 Anschlussmaße 9
 Artikelnummer 8
 Aufrufen, Diagnosecodes 22
 Aufstellort 5–6
 Ausbauen, Thermo-Kompaktmodul..... 29
 Ausschalten, Produkt 20
 Austauschen, Gasarmatur..... 25
 Austauschen, Gebläse 25
 Austauschen, internes Ausdehnungsgefäß..... 26
 Austauschen, Wärmetauscher 25

B

Bedienkonzept..... 16
 Befüllen
 Heizungsanlage 20
 Bestimmungsgemäße Verwendung 4
 Brenner austauschen 25
 Brenner, prüfen 31
 Brennersperrzeit..... 22
 Brennersperrzeit zurücksetzen..... 22
 Bypass einstellen 23

C

CE-Kennzeichnung 8
 CO₂-Gehalt
 prüfen..... 21, 28

D

Diagnosecodes
 Verwendung..... 17
 Diagnosecodes, aufrufen 22
 Drucksensor 27
 durchführen
 Gasfamilien-Check 18

E

Einbauen, Thermo-Kompaktmodul..... 32
 Einschalten, Produkt 20
 Einstellung, Bypass 23
 Elektrizität..... 5
 Elektronikbox, öffnen..... 15
 Elektronikbox, schließen 15
 endgültig außer Betrieb nehmen 33
 Entleeren, Produkt..... 29
 Entsorgung, Verpackung..... 33
 Ersatzteile..... 24

F

Fachhandwerker..... 4
 Fachhandwerkerebene..... 17
 Fachhandwerkerebene, aufrufen 17
 Fehlercodes..... 24
 Fehlerspeicher aufrufen 24
 Fehlersymbol..... 18
 Flüssiggas 5, 12

Frontverkleidung, geschlossen..... 5
 Frost 6

G

Gasarmatur, austauschen 25
 Gasart..... 12
 Gasfamilien-Check
 durchführen..... 18
 Gasgeruch..... 4
 Gebläse, austauschen..... 25
 Geräteanschlussstück ø 60/100 mm mit Versatz, montieren 14
 Geräteanschlussstück ø 80/125 mm, montieren 14
 Geräteanschlussstück getrennte Luft-/Abgasführung ø 80/80 mm 14
 Geräteanschlussstück Luft-Abgas-Führung ø 80/125 mm ... 14
 Geräteanschlussstück Luft-Abgas-Führung ø 60/100 mm mit Versatz 14
 Geräteanschlussstück, demontieren 14
 Geräteanschlussstück, wechseln 13
 Gewicht 10

H

Hauptleiterplatte austauschen..... 26
 Heizungsanlage
 Befüllen..... 20
 Heizwasser aufbereiten 18

I

Inspektionsarbeiten 28, 43
 Inspektionsarbeiten, abschließen..... 33
 Internes Ausdehnungsgefäß, austauschen..... 26

K

Komfortsicherungsbetrieb 24
 Kondensatableitung..... 13
 Kondensatsiphon
 befüllen 19
 Kondensatsiphon reinigen
 Kondensatsiphon 31
 Korrosion 6

L

Leiterplatte der Benutzerschnittstelle austauschen..... 27
 Lieferumfang 8
 Luft-/Abgasführung
 Geräteanschlussstück getrennte Luft-/Abgasführung ø 80/80 mm montieren..... 14
 Luft-Abgas-Führung, anschließen 13
 Luft-Abgas-Führung, montieren 13
 Luft-Abgas-Führung, montiert 5

M

Maximale Brennersperrzeit einstellen 22
 Maximale Heizleistung
 einstellen..... 22
 Mindestabstand 9

N

Netzanschluss 15

P

Produkt, ausschalten..... 20
 Produkt, einschalten 20
 Produkt, entleeren 29
 Produktabmessungen 9
 Prüfen, Brenner 31
 Prüfprogramme 34
 Verwendung..... 18

Q

Qualifikation..... 4

Stichwortverzeichnis

R

Regler.....	16
Reinigen Sie das Sieb im Kaltwassereingang.....	32
Reinigen, Wärmetauscher	30
Reparatur, abschließen	28
Reparatur, vorbereiten	24, 29

S

Schaltkasten, öffnen.....	15
Schaltkasten, schließen	15
Schema	5
Seitenteil, demontieren.....	11
Seitenteil, montieren.....	11
Serialnummer	8
Servicemeldung.....	24
Sicherheitseinrichtung	5
Sicherheitsventil	27
Sieb im Kaltwassereingang, Reinigung.....	32
Spannung	5
Stromversorgung.....	15

T

Thermo-Kompaktmodul, ausbauen	29
Thermo-Kompaktmodul, einbauen.....	32
Transport	4
Trinkwassernacherwärmung, solare	23
Typenschild	8

U

Unterlagen.....	7
-----------------	---

V

Verbrennungsluftzufuhr	5
Verpackung entsorgen	33
Verwendung	
Diagnosecodes	17
Prüfprogramme.....	18
Volumenstromsensor	27
Vorbereiten, Reparatur.....	24
Vorbereitung, Wartungsarbeiten	29
Vordruck Ausdehnungsgefäß prüfen.....	32
Vorschriften	6

W

Wärmetauscher, austauschen.....	25
Wärmetauscher, reinigen	30
Wartungsarbeiten	28, 43
Wartungsarbeiten, abschließen.....	33
Wartungsintervall	
einstellen.....	22
Werkzeug	6



0020258016_00

0020258016_00 ■ 19.05.2017

Lieferant

Vaillant Deutschland GmbH & Co.KG

Berghauser Str. 40 ■ D-42859 Remscheid

Telefon 021 91 18-0 ■ Telefax 021 91 18-2810

Auftragsannahme Vaillant Kundendienst 021 91 5767901

info@vaillant.de ■ www.vaillant.de

© Diese Anleitungen, oder Teile davon, sind urheberrechtlich geschützt und dürfen nur mit schriftlicher Zustimmung des Herstellers vervielfältigt oder verbreitet werden.

Technische Änderungen vorbehalten.