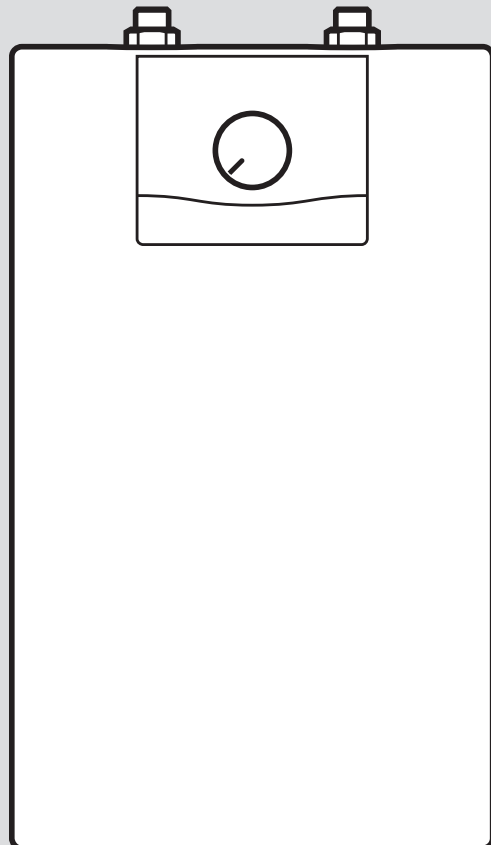




# eloSTOR plus, eloSTOR exclusive

VEN



# Betriebsanleitung

## Inhalt

<b>1</b>	<b>Sicherheit .....</b>	<b>3</b>
1.1	Handlungsbezogene Warnhinweise .....	3
1.2	Bestimmungsgemäße Verwendung.....	3
1.3	Allgemeine Sicherheitshinweise ....	4
<b>2</b>	<b>Hinweise zur Dokumentation.....</b>	<b>6</b>
2.1	Mitgeltende Unterlagen beachten .....	6
2.2	Unterlagen aufbewahren .....	6
2.3	Gültigkeit der Anleitung.....	6
<b>3</b>	<b>Produktbeschreibung.....</b>	<b>6</b>
3.1	Funktionselemente .....	6
3.2	Übersicht Bedienelemente.....	7
3.3	Anbringungsort des Typenschildes.....	7
3.4	Angaben auf dem Typenschild .....	7
3.5	CE-Kennzeichnung.....	7
<b>4</b>	<b>Betrieb .....</b>	<b>7</b>
4.1	Beschreibung der Funktionsweise des Temperaturwählers.....	7
4.2	Produkt in Betrieb nehmen .....	9
4.3	Frostschutz .....	9
4.4	ThermoSafe-Funktion .....	9
4.5	DropSafe-Funktion.....	9
<b>5</b>	<b>Störungsbehebung.....</b>	<b>9</b>
5.1	Störungen beheben .....	9
<b>6</b>	<b>Wartung .....</b>	<b>9</b>
6.1	Wartung .....	9
6.2	Produkt pflegen.....	9
<b>7</b>	<b>Außerbetriebnahme.....</b>	<b>9</b>
<b>8</b>	<b>Recycling und Entsorgung .....</b>	<b>9</b>
<b>9</b>	<b>Garantie .....</b>	<b>10</b>
<b>10</b>	<b>Kundendienst.....</b>	<b>10</b>
<b>Anhang.....</b>		<b>11</b>
<b>A</b>	<b>Störungen erkennen und beheben .....</b>	<b>11</b>
<b>Stichwortverzeichnis .....</b>		<b>12</b>



# 1 Sicherheit

## 1.1 Handlungsbezogene Warnhinweise

### Klassifizierung der handlungsbezogenen Warnhinweise

Die handlungsbezogenen Warnhinweise sind wie folgt mit Warnzeichen und Signalwörtern hinsichtlich der Schwere der möglichen Gefahr abgestuft:

### Warnzeichen und Signalwörter



#### **Gefahr!**

Unmittelbare Lebensgefahr oder Gefahr schwerer Personenschäden



#### **Gefahr!**

Lebensgefahr durch Stromschlag



#### **Warnung!**

Gefahr leichter Personenschäden



#### **Vorsicht!**

Risiko von Sachschäden oder Schäden für die Umwelt

## 1.2 Bestimmungsgemäße Verwendung

Bei unsachgemäßer oder nicht bestimmungsgemäßer Verwendung können Gefahren für Leib und Leben des Benutzers oder Dritter bzw. Beeinträchtigung

gen des Produkts und anderer Sachwerte entstehen.

Das Produkt ist als offener Wärmeerzeuger ausschließlich für die Warmwasserbereitung vorgesehen.

Der Elektro-Warmwasserspeicher ist für die Erwärmung von Trinkwasser gemäß den geltenden Qualitätsnormen vorgesehen. Bei Trinkwasser von schlechter Qualität besteht die Gefahr von Korrosionsbildung am Produkt.

Dieses Produkt funktioniert ausschließlich in Verbindung mit Niederdruckarmaturen.

Die Montage ist ausschließlich in vertikaler Einbaulage an der Wand zulässig.

Die bestimmungsgemäße Verwendung beinhaltet:

- das Beachten der beiliegenden Betriebsanleitungen des Produkts sowie aller weiteren Komponenten der Anlage
- die Einhaltung aller in den Anleitungen aufgeführten Inspektions- und Wartungsbedingungen.

Dieses Produkt kann von Kindern ab 3 Jahren und darüber sowie von Personen mit verringerten physischen, sensorischen oder mentalen Fähigkeiten oder Mangel an Erfahrung





und Wissen benutzt werden, wenn sie beaufsichtigt oder bezüglich des sicheren Gebrauchs des Produktes unterwiesen wurden und die daraus resultierenden Gefahren verstehen. Kinder im Alter von 3 bis 8 Jahren dürfen nur die an dem Gerät angeschlossene Armatur bedienen. Kinder dürfen nicht mit dem Produkt spielen. Reinigung und Benutzer-Wartung dürfen nicht von Kindern ohne Beaufsichtigung durchgeführt werden.

Eine andere Verwendung als die in der vorliegenden Anleitung beschriebene oder eine Verwendung, die über die hier beschriebene hinausgeht, gilt als nicht bestimmungsgemäß. Nicht bestimmungsgemäß ist auch jede unmittelbare kommerzielle und industrielle Verwendung.

### **Achtung!**

Jede missbräuchliche Verwendung ist untersagt.

## **1.3 Allgemeine Sicherheitshinweise**

### **1.3.1 Lebensgefahr durch Veränderungen am Produkt oder im Produktumfeld**

- ▶ Entfernen, überbrücken oder blockieren Sie keinesfalls die Sicherheitseinrichtungen.



- ▶ Manipulieren Sie keine Sicherheitseinrichtungen.
- ▶ Zerstören oder entfernen Sie keine Plomben von Bauteilen.
- ▶ Nehmen Sie keine Veränderungen vor:
  - am Produkt
  - an den Zuleitungen für Wasser und Strom
  - an den Ablaufleitungen
  - an baulichen Gegebenheiten, die Einfluss auf die Betriebssicherheit des Produkts haben können

### **1.3.2 Gefahr durch Fehlbedienung**

Durch Fehlbedienung können Sie sich selbst und andere gefährden und Sachschäden verursachen.

- ▶ Lesen Sie die vorliegende Anleitung und alle mitgeltenden Unterlagen sorgfältig durch, insb. das Kapitel "Sicherheit" und die Warnhinweise.
- ▶ Führen Sie nur diejenigen Tätigkeiten durch, zu denen die vorliegende Betriebsanleitung anleitet.



### **1.3.3 Verletzungsgefahr und Risiko eines Sachschadens durch unsachgemäße oder unterlassene Wartung und Reparatur**

- ▶ Versuchen Sie niemals, selbst Wartungsarbeiten oder Reparaturen an Ihrem Produkt durchzuführen.
- ▶ Lassen Sie Störungen und Schäden umgehend durch einen Fachhandwerker beheben.
- ▶ Halten Sie die vorgegebenen Wartungsintervalle ein.

### **1.3.4 Sachschäden bei Verwendung einer Schaltuhr**

Wenn Sie eine Schaltuhr verwenden, kann es bei einem Fehler zu einer ungewollten Rücksetzung des Sicherheitstemperaturbegrenzers kommen. Die ungewollte Rücksetzung des Produkts kann zu Sachschäden am Produkt führen.

- ▶ Verwenden Sie zur Steuerung des Produkts keine Schaltuhr.



## 2 Hinweise zur Dokumentation

### 2.1 Mitgeltende Unterlagen beachten

- ▶ Beachten Sie unbedingt alle Betriebsanleitungen, die Komponenten der Anlage beiliegen.

### 2.2 Unterlagen aufbewahren

- ▶ Bewahren Sie diese Anleitung sowie alle mitgeltenden Unterlagen zur weiteren Verwendung auf.

### 2.3 Gültigkeit der Anleitung

Diese Anleitung gilt ausschließlich für folgende Produkte:

#### Produkt - Artikelnummer

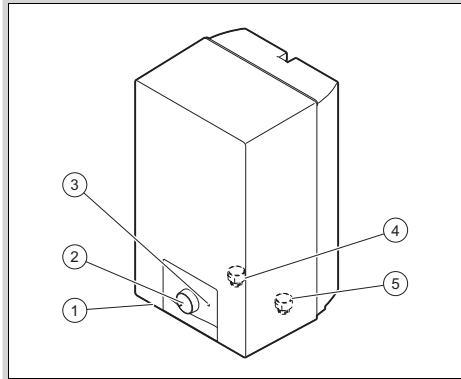
**Gültigkeit:** VEN 5/7-5 U ODER VEN 5/7-5 O ODER VEN 5/7-7 U ODER VEN 5/7-7 U S1

<b>VEN 5/7-5_U</b>	0010021140, 0010021141, 0010021142
<b>VEN 5/7-5_O</b>	0010021139
<b>VEN 5/7-7_U</b>	0010021138
<b>VEN 5/7-7_U_S1</b>	0010021424

## 3 Produktbeschreibung

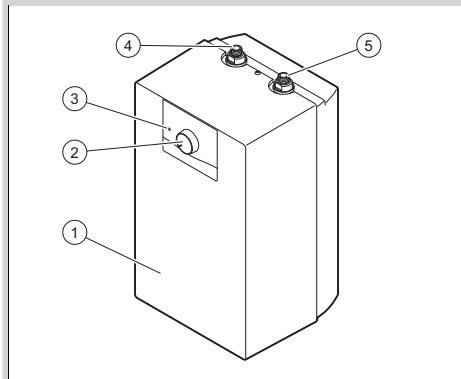
### 3.1 Funktionselemente

**Gültigkeit:** Installation über der Arbeitsfläche



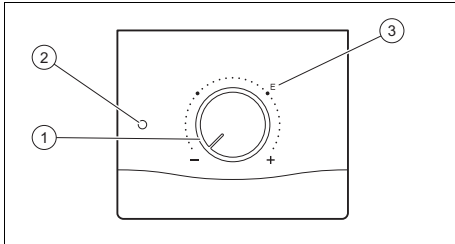
- |   |                    |   |                    |
|---|--------------------|---|--------------------|
| 1 | Warmwasserspeicher | 4 | Warmwasserauslauf  |
| 2 | Temperaturwähler   | 5 | Kaltwassereinfluss |
| 3 | Heizkontrolllampe  |   |                    |

**Gültigkeit:** Installation unter der Arbeitsfläche



- |   |                    |   |                    |
|---|--------------------|---|--------------------|
| 1 | Warmwasserspeicher | 4 | Warmwasserauslauf  |
| 2 | Temperaturwähler   | 5 | Kaltwassereinfluss |
| 3 | Heizkontrolllampe  |   |                    |

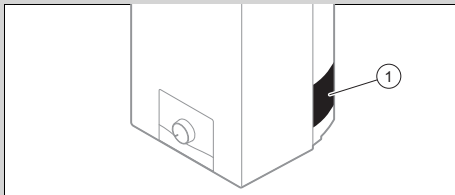
### 3.2 Übersicht Bedienelemente



- |   |                  |   |                           |
|---|------------------|---|---------------------------|
| 1 | Temperaturwähler | 3 | Energie-sparender Betrieb |
| 2 | Kontrolllampe    |   |                           |

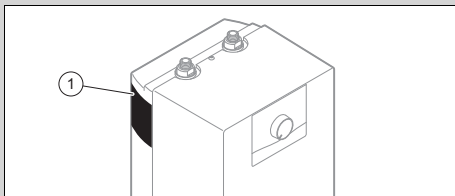
### 3.3 Anbringungsort des Typenschildes

**Gültigkeit:** Installation über der Arbeitsfläche



- 1 Typenschild

**Gültigkeit:** Installation unter der Arbeitsfläche



- 1 Typenschild

### 3.4 Angaben auf dem Typenschild

Angabe auf dem Typenschild	Bedeutung
Serialnummer	Dient zur Identifizierung; 7. bis 16. Ziffer = Artikelnummer des Produkts
VEN ...	Systemkomponente für die Warmwasserbereitung
eloSTOR	Produktbezeichnung
kW	Nennleistung

Angabe auf dem Typenschild	Bedeutung
230 V 50 Hz	Spannung – Frequenz
MPa	Maximaler Druck
IP (z. B. X4D)	Schutzgrad gegen Wasser

### 3.5 CE-Kennzeichnung



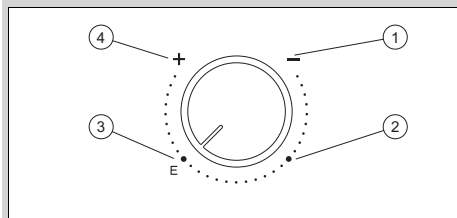
Mit der CE-Kennzeichnung wird dokumentiert, dass die Produkte gemäß der Konformitätserklärung die grundlegenden Anforderungen der einschlägigen Richtlinien erfüllen.

Die Konformitätserklärung kann beim Hersteller eingesehen werden.

## 4 Betrieb

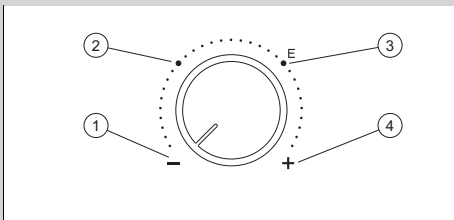
### 4.1 Beschreibung der Funktionsweise des Temperaturwählers

**Gültigkeit:** eloSTOR plus UND Installation über der Arbeitsfläche ODER eloSTOR exclusive UND Installation über der Arbeitsfläche



- |   |                         |   |                               |
|---|-------------------------|---|-------------------------------|
| 1 | Frostschutz             | 3 | Energie-sparender Betrieb     |
| 2 | Wassertemperatur: 40 °C | 4 | Betrieb mit Maximaltemperatur |

**Gültigkeit:** eloSTOR plus UND Installation unter der Arbeitsfläche ODER eloSTOR exclusive UND Installation unter der Arbeitsfläche



- |   |                         |   |                               |
|---|-------------------------|---|-------------------------------|
| 1 | Frostschutz             | 3 | Energie-sparender Betrieb     |
| 2 | Wassertemperatur: 40 °C | 4 | Betrieb mit Maximaltemperatur |



### **Warnung!** **Verbrühungsgefahr durch heißes Wasser**

An den Warmwasserzapfstellen besteht bei Temperaturen über 60 °C Verbrühungsgefahr. Kleinkinder oder ältere Menschen können schon bei geringeren Temperaturen gefährdet sein.

- Wählen Sie die Wassertemperatur so, dass niemand gefährdet wird.

Wenn der Temperaturwähler auf **(1)** steht, dann wird das Wasser im Speicher vor dem Einfrieren geschützt, sofern der Speicher am Stromnetz angeschlossen ist. Die Temperatur sinkt nicht unter 8 °C. Der Hahn und die Schläuche sind nicht vor dem Einfrieren geschützt.

Wenn der Temperaturwähler auf **(2)** steht, dann liegt die mittlere Warmwassertemperatur bei 40 °C. Aus hygienischen Gründen sollte diese Stellung nur in begrenztem Maße gewählt werden.

Wenn der Temperaturwähler auf **(3)** steht, dann liegt die mittlere Warmwassertemperatur bei 60 °C. Diese Regelstellung ist am besten geeignet für den üblichen

Warmwasserbedarf. Auf diese Weise wird der Speicher sparsam betrieben und die Kalkbildung gering gehalten.

Wenn der Temperaturwähler auf **(4)** steht, dann liegt die mittlere Warmwassertemperatur bei 85 °C. Diese Regelstellung sollte nur im Falle eines speziellen Warmwasserbedarfs gewählt werden.

Wenn der Temperaturwähler auf **(1)** steht, dann wird das Wasser im Speicher vor dem Einfrieren geschützt, sofern der Speicher am Stromnetz angeschlossen ist. Die Temperatur sinkt nicht unter 8 °C. Der Hahn und die Schläuche sind nicht vor dem Einfrieren geschützt.

Wenn der Temperaturwähler auf **(2)** steht, dann liegt die mittlere Warmwassertemperatur bei 40 °C. Aus hygienischen Gründen sollte diese Stellung nur in begrenztem Maße gewählt werden.

Wenn der Temperaturwähler auf **(3)** steht, dann liegt die mittlere Warmwassertemperatur bei 60 °C. Diese Regelstellung ist am besten geeignet für den üblichen Warmwasserbedarf. Auf diese Weise wird der Speicher sparsam betrieben und die Kalkbildung gering gehalten.

Wenn der Temperaturwähler auf **(4)** steht, dann liegt die mittlere Warmwassertemperatur bei 85 °C. Diese Regelstellung sollte nur im Falle eines speziellen Warmwasserbedarfs gewählt werden.

**Gültigkeit:** eloSTOR plus

Während des Aufheizvorgangs kann aufgrund von Wärmeausdehnung Warmwasser aus dem Hahn auslaufen. Dies ist bei einem offenen Speicher völlig normal. Das Auslaufen von Wasser lässt sich nicht vermeiden, auch nicht durch stärkeres Festziehen der Armatur.



## 4.2 Produkt in Betrieb nehmen

- ▶ Nehmen Sie das Produkt nur dann in Betrieb, wenn die Verkleidung vollständig geschlossen ist.

## 4.3 Frostschutz

Damit die Frostschutzeinrichtungen permanent betriebsbereit sind, müssen Sie das System eingeschaltet lassen.

## 4.4 ThermoSafe-Funktion

**Gültigkeit:** eloSTOR exclusive

Beim Aufheizen des Wassers verhindert die ThermoSafe-Funktion eine Erwärmung der Armatur.

## 4.5 DropSafe-Funktion

**Gültigkeit:** eloSTOR exclusive

Beim Aufheizen des Wassers von 10 °C auf 85 °C dehnt dieses sich um etwa 3 % aus. Durch die DropSafe-Funktion wird vermieden, dass bei steigender Temperatur sich ausdehnendes Wasser aus dem Hahn ausläuft.

## 5 Störungsbehebung

### 5.1 Störungen beheben

Bei dauerhaften Fehlern muss die Sperrung manuell zurückgesetzt werden. Erst wenn die Störung behoben ist, kann der Betrieb wieder aufgenommen werden.

- ▶ Beheben Sie die Störungen anhand der Tabelle im Anhang.
- ▶ Wenn Sie die Störung nicht beheben können, dann wenden Sie sich an Ihren Fachhandwerker.

## 6 Wartung

### 6.1 Wartung

Voraussetzung für dauernde Betriebsbereitschaft und –sicherheit, Zuverlässigkeit und hohe Lebensdauer des Produkts sind eine jährliche Inspektion und eine zweijährliche Wartung des Produkts durch einen Fachhandwerker. Abhängig von den Ergebnissen der Inspektion kann eine frühere Wartung notwendig sein.

### 6.2 Produkt pflegen

1. Reinigen Sie die Verkleidung mit einem feuchten Tuch und etwas lösungsmittelfreier Seife.
2. Verwenden Sie keine Sprays, keine Scheuermittel, keine Spülmittel, Lösungsmittel- oder chlorhaltigen Reinigungsmittel.

## 7 Außerbetriebnahme

- ▶ Lassen Sie das Produkt von einem Fachhandwerker außer Betrieb nehmen.

## 8 Recycling und Entsorgung

- ▶ Überlassen Sie die Entsorgung der Verpackung dem Fachhandwerker, der das Produkt installiert hat.



■ Wenn das Produkt mit diesem Zeichen gekennzeichnet ist:

- ▶ Entsorgen Sie das Produkt in diesem Fall nicht über den Hausmüll.
- ▶ Geben Sie stattdessen das Produkt an einer Sammelstelle für Elektro- oder Elektronik-Altgeräte ab.



■ Wenn das Produkt Batterien enthält, die mit diesem Zeichen gekennzeichnet sind, dann können die Batterien gesund-

heits- und umweltschädliche Substanzen enthalten.

- ▶ Entsorgen Sie die Batterien in diesem Fall an einer Sammelstelle für Batterien.

## 9 Garantie

**Gültigkeit:** Deutschland ODER Österreich

Herstellergarantie gewähren wir nur bei Installation durch einen anerkannten Fachhandwerksbetrieb.

Dem Eigentümer des Geräts räumen wir diese Herstellergarantie entsprechend den Vaillant Garantiebedingungen ein. Garantierarbeiten werden grundsätzlich nur von unserem Kundendienst ausgeführt. Wir können Ihnen daher etwaige Kosten, die Ihnen bei der Durchführung von Arbeiten an dem Gerät während der Garantiezeit entstehen, nur dann erstatten, falls wir Ihnen einen entsprechenden Auftrag erteilt haben und es sich um einen Garantiefall handelt.

## 10 Kundendienst

**Gültigkeit:** Österreich

Kontaktdaten für unseren Kundendienst finden Sie unter der auf der Rückseite angegebenen Adresse oder unter [www.vaillant.at](http://www.vaillant.at).

**Gültigkeit:** Deutschland

Kontaktdaten für unseren Kundendienst finden Sie unter der auf der Rückseite angegebenen Adresse oder unter [www.vaillant.de](http://www.vaillant.de).

## Anhang

### A Störungen erkennen und beheben

Störung	Störungsbehebung
Das Produkt hat sich ausgeschaltet.	<ul style="list-style-type: none"><li data-bbox="580 267 1092 291">– Prüfen Sie, ob der Kaltwasserhahn geöffnet ist.</li><li data-bbox="580 296 1092 345">– Prüfen Sie, ob das Produkt an das Stromnetz angeschlossen ist.</li><li data-bbox="580 350 1092 392">– Drehen Sie am Temperaturwähler und prüfen Sie, ob die Kontrollleuchte aufleuchtet.</li></ul>

## Stichwortverzeichnis

<b>B</b>	
Batterie .....	9
Bestimmungsgemäße Verwendung .....	3
<b>C</b>	
CE-Kennzeichnung .....	7
<b>E</b>	
Entsorgung .....	9
<b>F</b>	
Frostschutz .....	9
<b>I</b>	
Inbetriebnahme .....	9
<b>P</b>	
Pflege .....	9
<b>R</b>	
Recycling .....	9
Reinigung .....	9
Reparatur .....	5
<b>S</b>	
Störungen beheben .....	9
<b>U</b>	
Unterlagen .....	6
<b>W</b>	
Wartung .....	5, 9







**Supplier****Vaillant Group Austria GmbH**

Clemens-Holzmeister-Straße 6 ■ 1100 Wien

Telefon 05 7050 ■ Telefax 05 7050 1199

Telefon 05 7050 2100 (zum Regionaltarif österreichweit, bei Anrufen aus dem Mobilfunknetz ggf. abweichende Tarife - nähere Information erhalten Sie bei Ihrem Mobilnetzbetreiber)

info@vaillant.at ■ termin@vaillant.at

www.vaillant.at ■ www.vaillant.at/werkskundendienst/

**Vaillant Deutschland GmbH & Co.KG**

Berghauser Str. 40 ■ D-42859 Remscheid

Telefon 02191 18 0 ■ Telefax 02191 18 2810

Auftragsannahme Vaillant Kundendienst 02191 5767901

info@vaillant.de ■ www.vaillant.de



0020244338\_02

**Publisher/manufacturere****Vaillant GmbH**

Berghauser Str. 40 ■ D-42859 Remscheid

Tel. +49 2191 18 0 ■ Fax +49 2191 18 2810

info@vaillant.de ■ www.vaillant.de

© These instructions, or parts thereof, are protected by copyright and may be reproduced or distributed only with the manufacturer's written consent.