

Für den Fachhandwerker

Installations- und Wartungsanleitung



auroCOMPACT

VSC D ..1/4

DE

Herausgeber/Hersteller

Vaillant GmbH

Berghauser Str. 40 ■ D-42859 Remscheid
Tel. +49 21 91 18-0 ■ Fax +49 21 91 18-28 10
info@vaillant.de ■ www.vaillant.de

 **Vaillant**

Inhalt

Inhalt

1	Sicherheit	4	7.10	Prüfprogramme nutzen	24
1.1	Handlungsbezogene Warnhinweise	4	7.11	Heizwasser/Füll- und Ergänzungswasser prüfen und aufbereiten	25
1.2	Erforderliche Personalqualifikation	4	7.12	Fülldruck ablesen.....	26
1.3	Allgemeine Sicherheitshinweise	4	7.13	Mangelnden Wasserdruck vermeiden	26
1.4	Bestimmungsgemäße Verwendung	6	7.14	Heizungsanlage befüllen und entlüften	26
1.5	Vorschriften (Richtlinien, Gesetze, Normen)	6	7.15	Warmwassersystem befüllen und entlüften	27
1.6	CE-Kennzeichnung.....	6	7.16	Gaseinstellung prüfen und anpassen	27
1.7	DVGW-Zeichen.....	6	7.17	Funktion und Dichtheit prüfen.....	28
2	Hinweise zur Dokumentation	7	8	Anpassung an die Heizungsanlage	28
2.1	Mitgeltende Unterlagen beachten.....	7	8.1	Diagnosecodes aufrufen.....	28
2.2	Gültigkeit der Anleitung.....	7	8.2	Maximale Heizleistung einstellen	29
3	Produktbeschreibung	7	8.3	Pumpennachlaufzeit und Pumpenbetriebsart einstellen.....	29
3.1	Serialnummer	7	8.4	Maximale Vorlauftemperatur einstellen	29
3.2	Angaben auf dem Typenschild	7	8.5	Rücklauftemperatur-Regelung einstellen	29
3.3	Funktionselemente	8	8.6	Brennersperrzeit	29
4	Montage	8	8.7	Wartungsintervall einstellen.....	29
4.1	Produkt auspacken.....	8	8.8	Pumpenleistung einstellen.....	30
4.2	Lieferumfang prüfen.....	8	8.9	Produkt an Betreiber übergeben	31
4.3	Abmessungen des Geräts	9	8.10	Einstellung des Warmwasser- Thermostatmischers	31
4.4	Mindestabstände und Montagefreiräume	9	9	Inspektion und Wartung	32
4.5	Abstände zu brennbaren Bauteilen	9	9.1	Inspektions- und Wartungsintervalle einhalten	32
4.6	Abmessungen des Geräts für den Transport	9	9.2	Ersatzteile beschaffen	32
4.7	Gerät transportieren.....	10	9.3	Funktionsmenü nutzen	32
4.8	Aufstellungsort des Geräts	11	9.4	Elektronik-Selbsttest durchführen.....	33
4.9	Waagrechte Aufstellung des Geräts.....	11	9.5	Thermo-Kompaktmodul ausbauen	33
4.10	Frontverkleidung demontieren/montieren.....	12	9.6	Wärmetauscher reinigen	34
4.11	Seitenverkleidung demontieren/montieren	12	9.7	Brenner prüfen.....	34
4.12	Schaltkasten in die untere oder obere Stellung versetzen	12	9.8	Kondensatsiphon reinigen	34
4.13	Vorderwand der Unterdruckkammer demontieren/montieren.....	12	9.9	Thermo-Kompaktmodul einbauen	35
5	Installation	12	9.10	Entleerung	35
5.1	Gas- und Wasseranschlüsse.....	13	9.11	Vordruck des Ausdehnungsgefäßes prüfen	36
5.2	Kondensatablaufleitung anschließen.....	14	9.12	Magnesiumschutzanode überprüfen	36
5.3	Solaranschluss	14	9.13	Warmwasserspeicher reinigen	36
5.4	Abgasinstallation.....	16	9.14	HeizungsfILTER reinigen	36
5.5	Elektroinstallation.....	16	9.15	Inspektion und Wartung.....	37
6	Bedienung	20	9.16	Einbaulage des Sicherheitstemperatur- begrenzers.....	37
6.1	Bedienkonzept des Produkts	20	10	Störungsbehebung	37
6.2	Live Monitor (Statuscodes).....	20	10.1	Servicepartner ansprechen	37
6.3	Testprogramme	20	10.2	Servicemeldungen aufrufen.....	37
7	Inbetriebnahme	20	10.3	Fehlercodes ablesen	37
7.1	Service-Hilfsmittel	20	10.4	Fehlerspeicher abfragen.....	37
7.2	Werkseinstellung prüfen	20	10.5	Fehlerspeicher zurücksetzen.....	38
7.3	Kondensatsiphon befüllen	21	10.6	Diagnose durchführen	38
7.4	Solaranlage befüllen.....	22	10.7	Prüfprogramme nutzen	38
7.5	Produkt einschalten	22	10.8	Parameter auf Werkseinstellungen zurücksetzen.....	38
7.6	Installationsassistenten durchlaufen.....	22	10.9	Reparatur vorbereiten.....	38
7.7	Installationsassistenten erneut starten	23	10.10	Defekte Bauteile austauschen.....	38
7.8	Gerätekonfiguration und Diagnosemenü aufrufen.....	23	10.11	Reparatur abschließen	42
7.9	Gasfamilien-Check durchführen	23			

11	Außerbetriebnahme	42
11.1	Produkt außer Betrieb nehmen	42
12	Recycling und Entsorgung	42
12.1	Verpackung und Produkt recyceln bzw. entsorgen.....	42
13	Werkskundendienst	42
13.1	Kundendienst.....	42
Anhang	43
A	Rohrlängen B23P Installation	43
B	Diagnosecodes – Übersicht	43
C	Inspektions- und Wartungsarbeiten – Übersicht	47
D	Statuscodes – Übersicht	48
E	Fehlercodes – Übersicht	49
F	Verbindungsschaltplan	52
G	Werkseitige Gaseinstellwerte	53
H	Technische Daten	53
	Stichwortverzeichnis	59

1 Sicherheit



1 Sicherheit

1.1 Handlungsbezogene Warnhinweise

Klassifizierung der handlungsbezogenen Warnhinweise

Die handlungsbezogenen Warnhinweise sind wie folgt mit Warnzeichen und Signalwörtern hinsichtlich der Schwere der möglichen Gefahr abgestuft:

Warnzeichen und Signalwörter



Gefahr!

Unmittelbare Lebensgefahr oder Gefahr schwerer Personenschäden



Gefahr!

Lebensgefahr durch Stromschlag



Warnung!

Gefahr leichter Personenschäden



Vorsicht!

Risiko von Sachschäden oder Schäden für die Umwelt

1.2 Erforderliche Personalqualifikation

Unfachmännische Arbeiten am Produkt können Sachschäden an der gesamten Installation und als Folge sogar Personenschäden verursachen.

- ▶ Führen Sie nur dann Arbeiten am Produkt aus, wenn Sie autorisierter Fachhandwerker sind.

1.3 Allgemeine Sicherheitshinweise

1.3.1 Lebensgefahr durch versperrte Abgaswege

Durch Installationsfehler, Beschädigung, Manipulation, einen unzulässigen Aufstellort o. Ä. kann Abgas austreten und zu Vergiftungen führen.

Bei Abgasgeruch in Gebäuden verhalten Sie sich folgendermaßen:

- ▶ Öffnen Sie alle zugänglichen Türen und Fenster weit und sorgen Sie für Durchzug.
- ▶ Schalten Sie das Produkt aus.
- ▶ Prüfen Sie die Abgaswege im Produkt und die Ableitungen für Abgas.

1.3.2 Vergiftungs- und Verbrennungsgefahr durch austretende heiße Abgase!

Austretende heiße Abgase können Vergiftungen und Verbrennungen verursachen, wenn das Produkt mit unvollständig montierter oder geöffneter Luft-/Abgasführung betrieben wird oder wenn das Produkt bei internen Undichtigkeiten mit geöffneter Frontverkleidung betrieben wird.

- ▶ Betreiben Sie das Produkt zur Inbetriebnahme und im Dauerbetrieb nur mit montierter und geschlossener Frontverkleidung und mit vollständig montierter Luft-/Abgasführung.
- ▶ Das Produkt darf ausschließlich zu Prüfzwecken, wie z. B. der Prüfung des Gasfließdrucks, nur für kurze Zeiträume und nur bei vollständig montierter Luft-/Abgasführung mit abgenommener Frontverkleidung betrieben werden.

1.3.3 Lebensgefahr durch schrankartige Verkleidungen

Eine schrankartige Verkleidung kann bei einem raumluftabhängig betriebenen Produkt zu gefährlichen Situationen führen.

- ▶ Beachten Sie bei der Verkleidung des Produkts die Ausführungsvorschriften.
- ▶ Stellen Sie sicher, dass das Produkt ausreichend mit Verbrennungsluft versorgt wird.

1.3.4 Lebensgefahr durch explosive und leicht entflammare Stoffe

Verpuffungsgefahr entsteht durch leicht entzündliche Gas-Luft-Gemische. Beachten Sie Folgendes:

- ▶ Verwenden Sie keine explosiven oder leicht entflammaren Stoffe (z. B. Benzin, Farben) im Aufstellraum des Produkts.
- ▶ Weisen Sie den Betreiber darauf hin, dass er keine explosiven oder leicht entflammaren Stoffe (z. B. Benzin, Farben) im Aufstellraum des Produkts lagern und verwenden darf.





1.3.5 Lebensgefahr durch fehlende Sicherheitseinrichtungen

Fehlende Sicherheitseinrichtungen (z. B. Sicherheitsventil, Ausdehnungsgefäß) können zu lebensgefährlichen Verbrühungen und anderen Verletzungen führen, z. B. durch Explosionen.

Die in diesem Dokument enthaltenen Schemata zeigen nicht alle für eine fachgerechte Installation notwendigen Sicherheitseinrichtungen.

- ▶ Installieren Sie die notwendigen Sicherheitseinrichtungen in der Anlage.
- ▶ Informieren Sie den Betreiber über die Funktion und die Lage der Sicherheitseinrichtungen.
- ▶ Beachten Sie die einschlägigen nationalen und internationalen Gesetze, Normen und Richtlinien.

1.3.6 Verbrennungs- oder Verbrühungsgefahr durch heiße Bauteile!

Am Thermo-Kompaktmodul und an allen Wasser führenden Bauteilen besteht die Gefahr von Verbrennungen und Verbrühungen.

- ▶ Arbeiten Sie erst dann an den Bauteilen, wenn diese abgekühlt sind.

1.3.7 Lebensgefahr durch austretende Abgase

Wenn Sie das Produkt mit leerem Kondensatsiphon betreiben, dann können Abgase in die Raumluft entweichen.

- ▶ Stellen Sie sicher, dass der Kondensatsiphon zum Betrieb des Produkts stets befüllt ist.

1.3.8 Gefahr durch Verbrühungen mit heißem Wasser

An den Zapfstellen für Warmwasser besteht bei Warmwassertemperaturen über 60 °C Verbrühungsgefahr. Kleinkinder oder ältere Menschen können schon bei geringeren Temperaturen gefährdet sein.

- ▶ Wählen Sie die Temperatur so, dass niemand gefährdet wird.

1.3.9 Risiko eines Sachschadens durch ungeeignetes Werkzeug

- ▶ Um Schraubverbindungen anzuziehen oder zu lösen, verwenden Sie fachgerechtes Werkzeug.

1.3.10 Frostschaden durch ungeeigneten Aufstellort

Bei Frost besteht die Gefahr von Schäden am Produkt sowie an der gesamten Heizungsanlage.

- ▶ Beachten Sie bei der Wahl des Aufstellortes, dass Sie das Produkt nicht in frostgefährdeten Räumen installieren dürfen.
- ▶ Erklären Sie dem Betreiber, wie er das Produkt vor Frost schützen kann.

1.3.11 Frostschaden durch Stromausfall

Bei einem Ausfall der Stromversorgung kann nicht ausgeschlossen werden, dass Teilbereiche der Heizungsanlage durch Frost beschädigt werden.

- ▶ Stellen Sie sicher, dass das Produkt bei starkem Frost betriebsbereit gehalten werden kann, z. B. durch ein Notstromaggregat.

1.3.12 Korrosionsschaden durch ungeeignete Verbrennungs- und Raumluft

Sprays, Lösungsmittel, chlorhaltige Reinigungsmittel, Farben, Klebstoffe, Ammoniakverbindungen, Stäube u. Ä. können unter ungünstigen Umständen zu Korrosion am Produkt und in der Luft-/Abgasführung führen.

- ▶ Sorgen Sie dafür, dass die Verbrennungsluftzufuhr stets frei von Fluor, Chlor, Schwefel, Stäuben usw. ist.
- ▶ Sorgen Sie dafür, dass am Aufstellort keine chemischen Stoffe gelagert werden.
- ▶ Sorgen Sie dafür, dass die Verbrennungsluft nicht über alte Ölkessel-Kamine zugeführt wird.
- ▶ Wenn Sie das Produkt in Friseursalons, Lackier- oder Schreinerwerkstätten, Reinigungsbetrieben o. Ä. installieren, dann wählen Sie einen separaten Aufstellraum, in dem eine Verbrennungsluftversorgung technisch frei von chemischen Stoffen gewährleistet ist.



1 Sicherheit



1.3.13 Gefahr von Sachschäden durch Lecksuchspray

Das Lecksuchspray kann den Filter des Gasdurchflusssensors der Venturidüse verstopfen und so den Sensor beschädigen.

- ▶ Sprühen Sie kein Lecksuchspray auf die Kappe des Filters der Venturidüse (Venturidüse austauschen (→ Seite 40)).

1.3.14 Risiko von Sachschäden am Gaswellrohr

Das Gaswellrohr kann durch Belastung mit Gewicht beschädigt werden.

- ▶ Hängen Sie das Thermokompaktmodul, z. B. bei der Wartung, nicht an das flexible Gaswellrohr.

1.4 Bestimmungsgemäße Verwendung

Bei unsachgemäßer oder nicht bestimmungsgemäßer Verwendung können Gefahren für Leib und Leben des Benutzers oder Dritter bzw. Beeinträchtigungen des Produkts und anderer Sachwerte entstehen.

Das Produkt ist als Wärmeerzeuger für geschlossene Warmwasser-Zentralheizungsanlagen und die Warmwasserbereitung vorgesehen. Die in dieser Anleitung genannten Produkte dürfen nur in Verbindung mit den in der zugehörigen Montageanleitung Luft-/Abgasführung aufgeführten Zubehören installiert und betrieben werden.

Die bestimmungsgemäße Verwendung beinhaltet:

- das Beachten der beigefügten Betriebs-, Installations- und Wartungsanleitungen des Vaillant Produktes sowie anderer Bauteile und Komponenten der Anlage
- die Installation und Montage entsprechend der Produkt- und Systemzulassung
- die Einhaltung aller in den Anleitungen aufgeführten Inspektions- und Wartungsbedingungen.

Die Verwendung des Produkts in Fahrzeugen, wie z. B. Mobilheimen oder Wohnwagen, gilt als nicht bestimmungsgemäß.

Nicht als Fahrzeuge gelten solche Einheiten, die dauerhaft und ortsfest installiert sind und

keine Räder haben (sog. ortsfeste Installation).

Eine andere Verwendung als die in der vorliegenden Anleitung beschriebene oder eine Verwendung, die über die hier beschriebene hinausgeht, gilt als nicht bestimmungsgemäß.

Nicht bestimmungsgemäß ist auch jede unmittelbare kommerzielle und industrielle Verwendung.

Für Schäden, die aus nicht bestimmungsgemäßer Verwendung resultieren, haftet der Hersteller/Lieferant nicht. Das Risiko trägt allein der Anwender.

ACHTUNG! Jede missbräuchliche Verwendung ist untersagt.

1.5 Vorschriften (Richtlinien, Gesetze, Normen)

- ▶ Beachten Sie die nationalen Vorschriften, Normen, Richtlinien und Gesetze.

1.6 CE-Kennzeichnung



Mit der CE-Kennzeichnung wird dokumentiert, dass die Produkte gemäß dem Typenschild die grundlegenden Anforderungen der einschlägigen Richtlinien erfüllen.

Die Konformitätserklärung kann beim Hersteller eingesehen werden.

1.7 DVGW-Zeichen

Gültigkeit: DVGW-gekennzeichnet



Mit dem DVGW-Zeichen wird dokumentiert, dass die Produkte gemäß dem Typenschild alle Anforderungen der DVGW VP 112 (Prüfgrundlage der Deutschen Vereinigung des Gas- und Wasserfaches e. V. zur Erteilung des DVGW-Qualitätszeichens) erfüllen.



2 Hinweise zur Dokumentation

2.1 Mitgeltende Unterlagen beachten

- ▶ Beachten Sie unbedingt alle Betriebs- und Installationsanleitungen, die Komponenten der Anlage beiliegen.

2.2 Gültigkeit der Anleitung

Diese Anleitung gilt ausschließlich für folgende Geräte:

Produkttypen und Artikelnummern

VSC D 146/4-5 150	0010020257
VSC D 146/4-5 150 (LL)	0010020258
VSC D 206/4-5 150	0010020259
VSC D 206/4-5 150 (LL)	0010020260
VSC D 146/4-5 190	0010020261
VSC D 206/4-5 190	0010020262

Die Artikelnummer des Geräts finden Sie auf dem Typenschild (→ Seite 7).

3 Produktbeschreibung

3.1 Seriennummer

Die Seriennummer befindet sich hinter einem Schild unter dem Benutzerinterface. Sie ist ebenso auf dem Typenschild angegeben.





Hinweis

Sie können die Seriennummer auch im Display des Produkts anzeigen lassen (siehe Betriebsanleitung).

3.2 Angaben auf dem Typenschild

Das Typenschild bescheinigt das Land, in dem das Gerät installiert werden muss.

Angabe auf dem Typenschild	Bedeutung
Serialnummer	Dient zur Identifizierung; 7. bis 16. Ziffer = Artikelnummer des Produkts
VSC D...	Gasheizgerät für Heizung und Warmwasserbereitung
auroCOMPACT	Produktbezeichnung
2H, G20 - 20 mbar (2 kPa)	Werksseitige Gasgruppe und Gasanschlussdruck
Kat.(z. B. II _{2H3P})	Zugelassene Gaskategorie
Brennwerttechnik	Wirkungsgradklasse des Heizgeräts gemäß EG-Richtlinie 92/42/EWG
Type (z. B. C ₁₃)	Zulässige Abgasanschlüsse
PMS (z. B. 3 bar (0,3 MPa))	Maximaler Wasserdruck im Heizbetrieb
230 V 50 Hz	Elektroanschluss - Spannung - Frequenz
(z. B. 100) W	max. elektrische Leistungsaufnahme
IP (z. B. X4D)	Schutzgrad gegen Wasser
	Heizbetrieb
	Warmwasserbetrieb

Angabe auf dem Typenschild	Bedeutung
P _n	Nennwärmeleistungsbereich im Heizbetrieb
P	Nennwärmeleistungsbereich im Warmwasserbetrieb
Q _n	Nennwärmebelastungsbereich im Heizbetrieb
Q _{nw}	Nennwärmebelastungsbereich im Warmwasserbetrieb
N _L	Leistungskennzahl gemäß Norm DIN 4708
V _s	Wasserinhalt des Warmwasserspeichers
PMW	Maximaler Wasserdruck im Warmwasserbetrieb
NO _x	NO _x -Klasse des Geräts
D	Spezifischer Durchfluss im Warmwasserbetrieb gemäß EN13203-1
CE-Kennzeichnung	Produkt entspricht europäischen Normen und Richtlinien

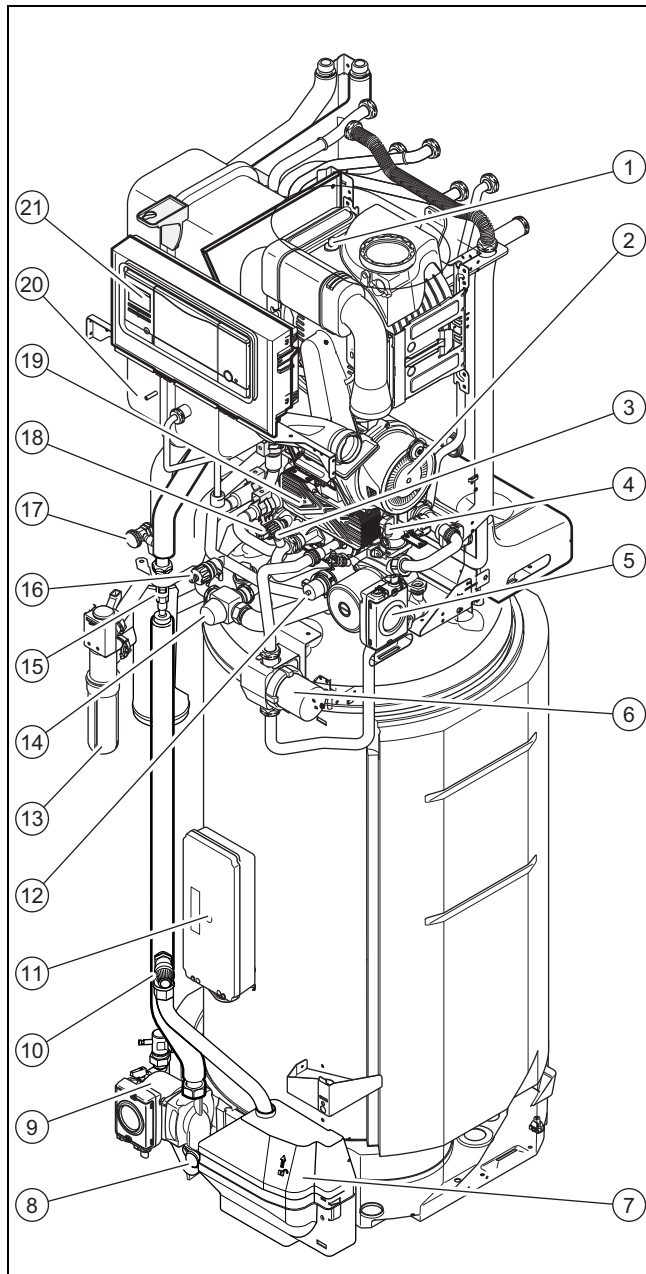


Hinweis

Prüfen Sie, ob das Produkt der vor Ort verfügbaren Gasart entspricht.

4 Montage

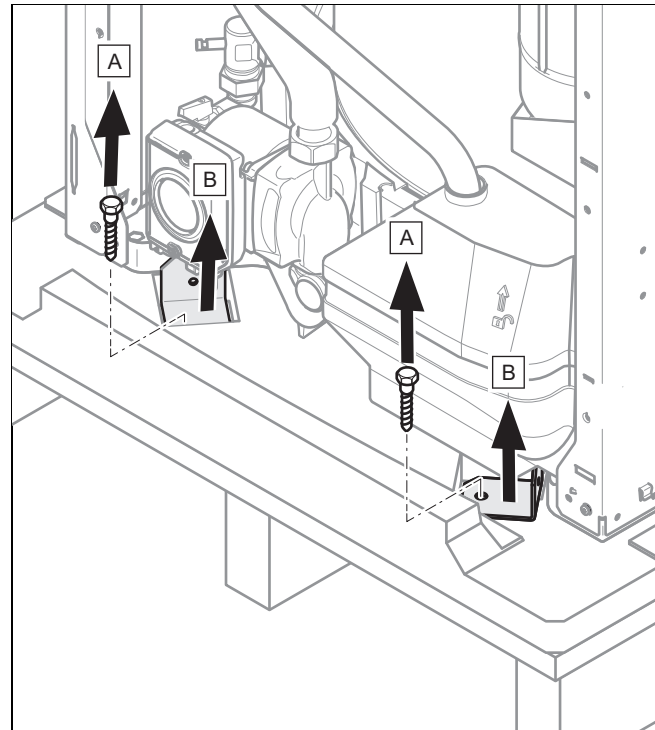
3.3 Funktionselemente



- | | |
|---|---|
| 1 Schmelzsicherung | 12 3-Wege-Ventil |
| 2 Gebläse | 13 Siphon |
| 3 Entlüftungsventil des Warmwasserkreises | 14 Thermostatventil Warmwasserauslauf |
| 4 Automatischer Entlüfter des Heizkreises | 15 Solarflüssigkeits-Füllstandsanzeiger |
| 5 Heizungspumpe | 16 Entleerung des Heizkreises |
| 6 Warmwasserpumpe | 17 Befüllung mit Solarflüssigkeit oder Entlüftung |
| 7 Solarflüssigkeits-Auffangbehälter | 18 Drucksensor des Heizkreises |
| 8 Warmwasserentleerungshahn | 19 Plattenwärmetauscher |
| 9 Pumpe des Solarkreises | 20 Heizungs-Ausdehnungsgefäß |
| 10 Ventil des Solarkreises | 21 Elektronikplatine Gaserzeuger-Steuerung |
| 11 Solar-Elektronikplatine | |

4 Montage

4.1 Produkt auspacken



- Entfernen Sie die Verpackung rund um das Gerät.
- Demontieren Sie die Frontverkleidung. (→ Seite 12)
- Schrauben Sie die 4 Befestigungslaschen vorn und hinten an der Palette ab und entfernen Sie sie.

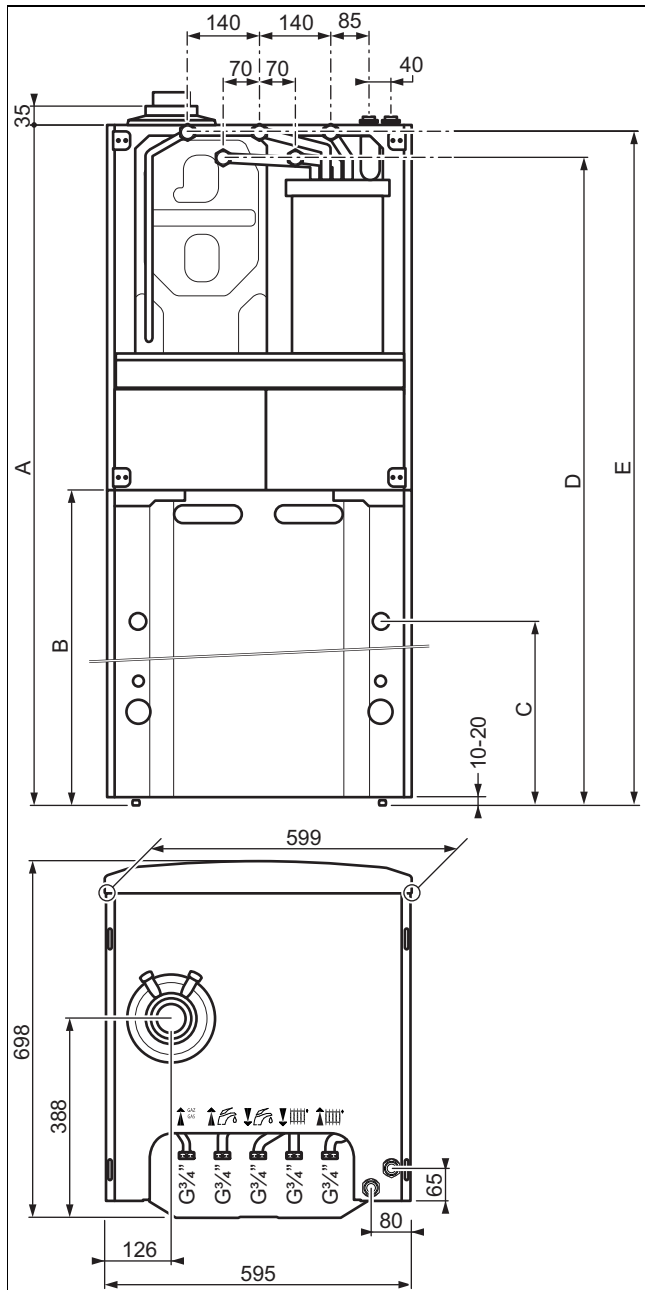
4.2 Lieferumfang prüfen

- Prüfen Sie den Lieferumfang auf Vollständigkeit und Unversehrtheit.

4.2.1 Lieferumfang

Menge	Bezeichnung
1	Wärmeerzeuger
1	Beipack Dokumentation
1	Tüte mit Dichtungen
1	proKlima-Set
1	Halter für optionalen Funkempfänger + 1 Schraube
1	Tüte für Solaranschluss: <ul style="list-style-type: none"> - Fittings für den Anschluss am Solarrohr - Temperaturfühler für den Solarkollektor

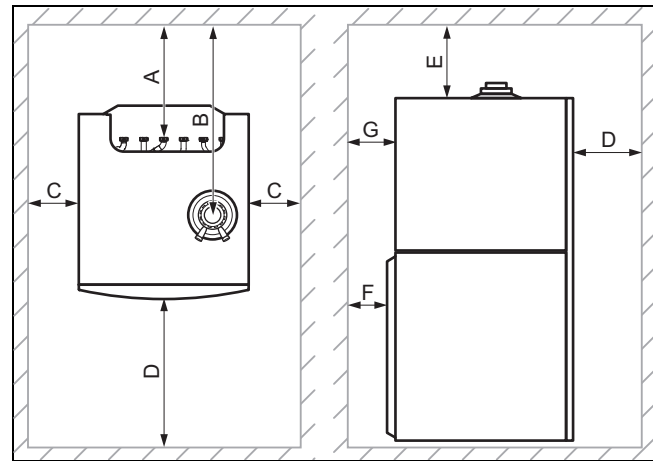
4.3 Abmessungen des Geräts



Maße des Geräts

	150L	190L
Maß (A)	1.640 mm	1.880 mm
Maß (B)	941 mm	1.182 mm
Maß (C)	770 mm	1.010 mm
Maß (D)	1.577 mm	1.816 mm
Maß (E)	1.627 mm	1.866 mm

4.4 Mindestabstände und Montagefreiräume



A	160 mm	E	165 mm (Luft-/Abgasführung Ø 60/100 mm)
B	425 mm		275 mm (Luft-/Abgasführung Ø 80/125 mm)
C	20 mm; (≥ 300 mm) ¹	F	40 mm
D	600 mm	G	70 mm

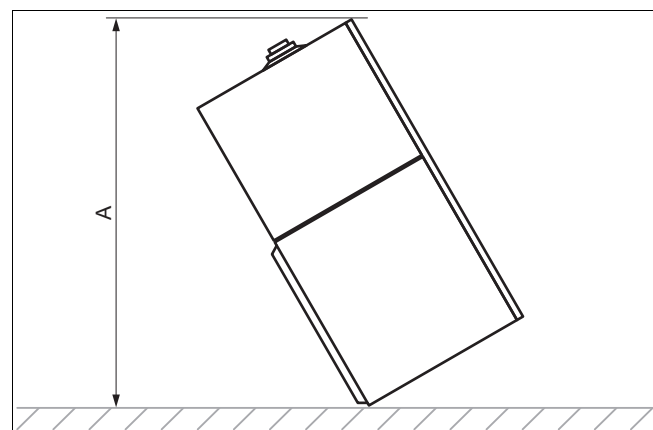
- ▶ Sehen Sie einen ausreichenden seitlichen Abstand (C)¹ mindestens auf einer Geräteseite vor, um den Zugang bei Wartungs- und Reparaturarbeiten zu erleichtern.
- ▶ Achten Sie bei Verwendung der Zubehöre auf die Mindestabstände/Montagefreiräume.

4.5 Abstände zu brennbaren Bauteilen

Ein Abstand zwischen dem Gerät und Gegenständen aus brennbaren Materialien ist nicht erforderlich, da die Gerätetemperatur die maximal zulässige Vorlauftemperatur im Heizbetrieb nicht überschreiten kann, wenn das Gerät mit Nennwärmeleistung betrieben wird.

- Maximale Heizungsvorlauftemperatur: 80 °C

4.6 Abmessungen des Geräts für den Transport



Abmessungen des Geräts für den Transport

	150L	190L
	1.760 mm	1.985 mm

4 Montage

4.7 Gerät transportieren



Gefahr!
Verletzungsgefahr durch Tragen schwerer Lasten!

Das Tragen schwerer Lasten kann zu Verletzungen führen.

- ▶ Beachten Sie alle geltenden Gesetze und sonstigen Vorschriften, wenn Sie schwere Geräte tragen.



Gefahr!
Verletzungsgefahr durch wiederholte Nutzung der Tragegriffe.

Die Tragegriffe sind wegen Materialalterung nicht dafür vorgesehen, bei einem späteren Transport erneut verwendet zu werden.

- ▶ Verwenden Sie die Tragegriffe keinesfalls erneut.

1. Demontieren Sie die Frontverkleidung.

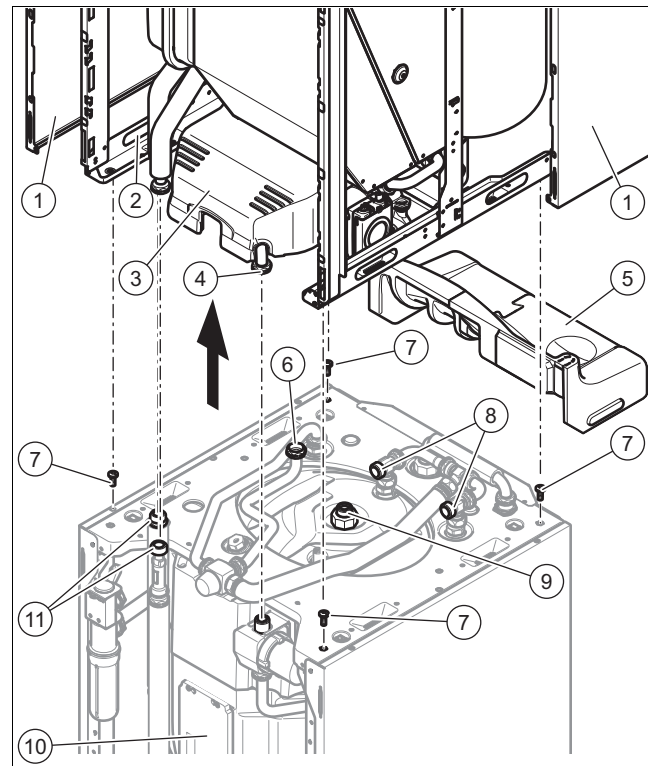
Bedingungen: Das Gerät ist zu sperrig oder schwer für den Transport.

Für den Transport demontieren

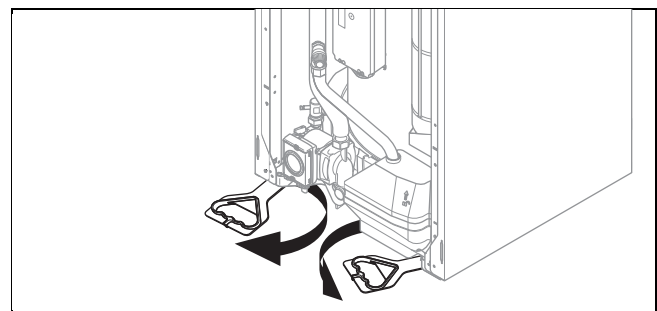


Hinweis

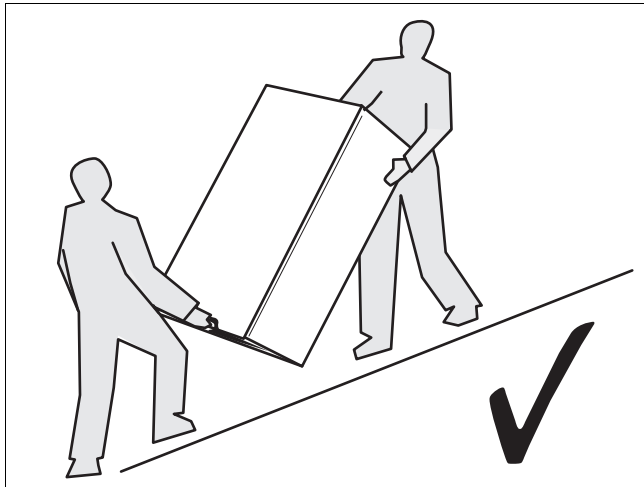
Bei der Demontage des Produkts kann an den Hydraulikanschlüssen des Solarkreises Solarflüssigkeit auslaufen.



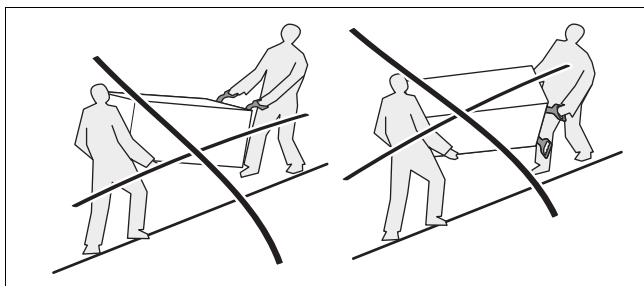
- ▶ Demontieren Sie die Seitenwände (1), um die Tragegriffe (2) verwenden zu können.
 - ▶ Lösen Sie die Mutter (4) der Warmwasserpumpe.
 - ▶ Entfernen Sie die Isolierelemente (3) und (5).
 - ▶ Lösen Sie die Mutter (9) des Warmwasserspeichers.
 - ▶ Ziehen Sie den oberen Schlauch von der Kondensatfalle ab.
 - ▶ Ziehen Sie den Stromstecker des Speicherfühlers ab.
 - ▶ Ziehen Sie die beiden Stromstecker 2 der Warmwasserpumpe ab.
 - ▶ Ziehen Sie die 2 Stromstecker der Solarplatine (10) von der Hauptplatine des Geräts ab.
 - ▶ Lösen Sie die Muttern (6) und (8).
 - ▶ Lösen Sie die Muttern (11) des Solarkreises.
 - ▶ Entfernen Sie die 4 Schrauben (7).
 - ▶ Gehen Sie bei der Montage des Geräts in umgekehrter Reihenfolge vor.
2. Verwenden Sie für einen sicheren Transport die beiden Tragegriffe an den beiden Vorderfüßen des Geräts.



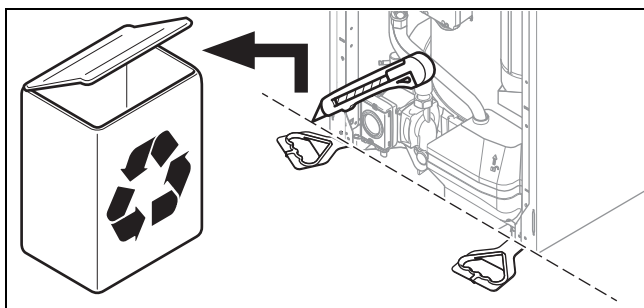
3. Schwenken Sie die unter dem Gerät befindlichen Tragegriffe nach vorn.
4. Vergewissern Sie sich, dass die Füße bis zum Anschlag eingeschraubt sind, damit die Tragegriffe ordnungsgemäß gehalten werden.



5. Transportieren Sie das Gerät immer wie oben dargestellt.



6. Transportieren Sie das Gerät auf keinen Fall wie oben dargestellt.



7. Nachdem Sie das Gerät aufgestellt haben, schneiden Sie die Tragegriffe ab und entsorgen Sie sie vorschriftsgemäß.
8. Bringen Sie die vordere Verkleidung des Geräts wieder an.

4.8 Aufstellungsort des Geräts



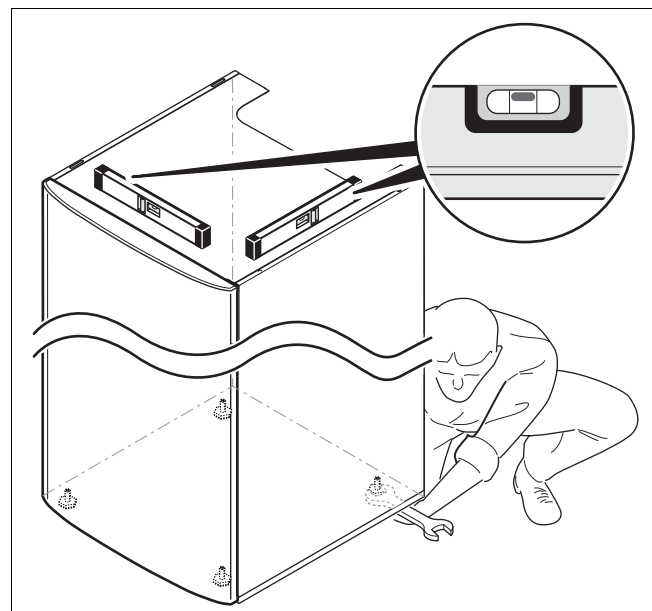
Gefahr! **Lebensgefahr durch Undichtigkeiten bei Installation unter Erdgleiche!**

Wenn das Produkt unter Erdgleiche installiert wird, dann sammelt sich bei Undichtigkeiten Propan am Erdboden. In diesem Fall besteht Explosionsgefahr.

- ▶ Stellen Sie sicher, dass Propan keinesfalls aus dem Produkt und der Gasleitung entweichen kann. Installieren Sie beispielsweise ein externes Magnetventil.

- ▶ Stellen Sie das Gerät nicht in einem Raum mit einer sehr staubhaltigen Luft oder in einer korrosionsfördernden Umgebung auf.
- ▶ Stellen Sie das Gerät nicht in Räumen auf, in denen Sprays, Lösungsmittel, chlorhaltige Reinigungsmittel, Farben, Klebstoffe, Ammoniakverbindungen oder sonstige ähnliche Substanzen aufbewahrt oder verwendet werden.
- ▶ Berücksichtigen Sie das Gewicht des Geräts einschließlich des Wasserinhalts. Schlagen Sie hierzu in den technischen Daten nach.
- ▶ Vergewissern Sie sich, dass der Raum, in dem das Gerät aufgestellt werden soll, ausreichend vor Frost geschützt ist.
- ▶ Führen Sie die Verbrennungsluft nicht über den Rauchabzug eines alten Ölkessels zu, da dies zu Korrosion führen kann.
- ▶ Wenn die Luft des Raums, in dem das Gerät aufgestellt werden soll, aggressive Dämpfe oder Staub enthält (beispielsweise bei Bauarbeiten), stellen Sie sicher, dass das Gerät abgedichtet/geschützt ist.

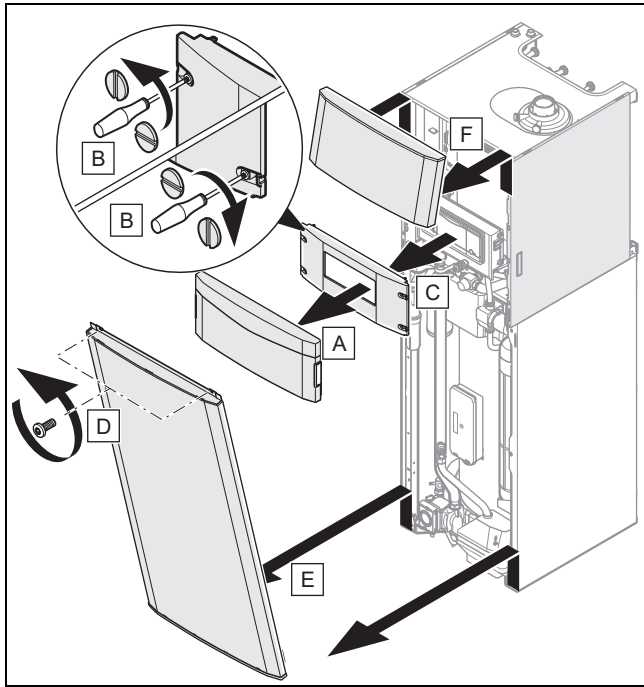
4.9 Waagrechte Aufstellung des Geräts



- ▶ Stellen Sie das Gerät anhand der einstellbaren FüÙe waagrecht auf.

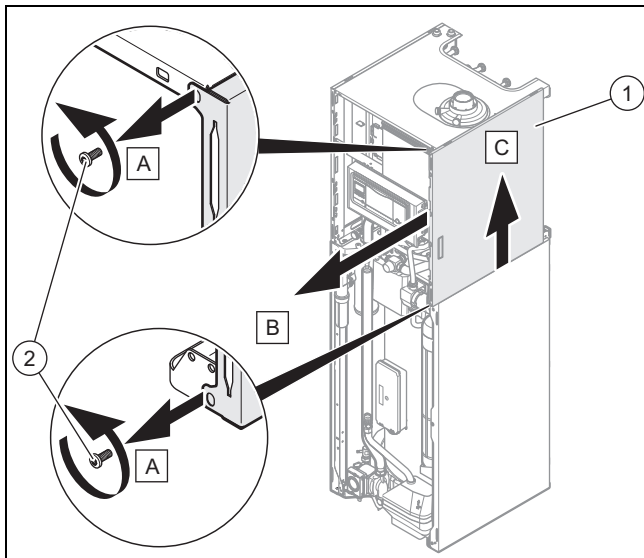
5 Installation

4.10 Frontverkleidung demontieren/montieren



- ▶ Bauen Sie die Komponenten in umgekehrter Reihenfolge wieder ein.

4.11 Seitenverkleidung demontieren/montieren



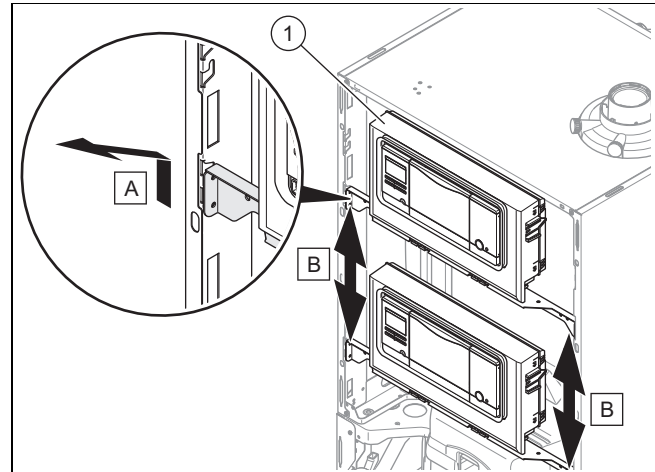
- ▶ Bauen Sie die Komponenten in umgekehrter Reihenfolge wieder ein.

4.12 Schaltkasten in die untere oder obere Stellung versetzen



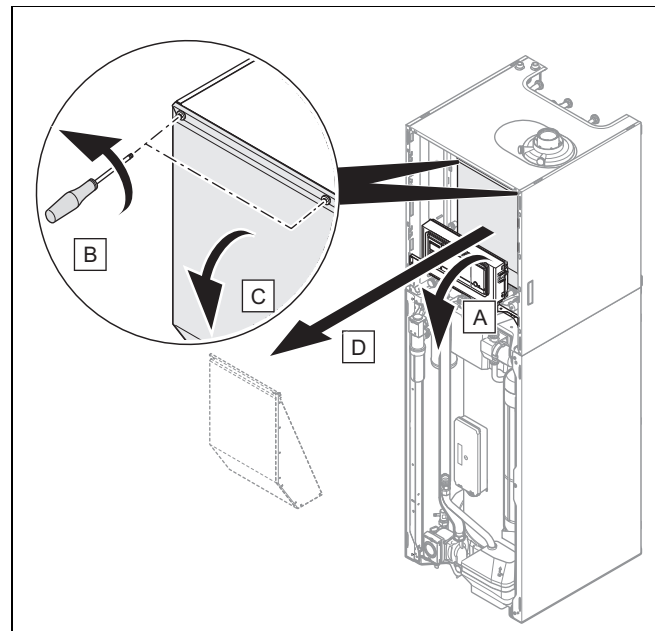
Hinweis

Durch das Versetzen des Schaltkastens in die obere oder untere Stellung wird der Zugriff auf die verschiedenen Gerätekomponenten erleichtert.



1. Schieben Sie den Schaltkasten (1) nach oben und ziehen Sie ihn zu sich heran.
2. Versetzen Sie den Schaltkasten in die gewünschte Stellung.

4.13 Vorderwand der Unterdruckkammer demontieren/montieren



- ▶ Bauen Sie die Komponenten in umgekehrter Reihenfolge wieder ein.

5 Installation



Gefahr!

Verbrühungsgefahr und/oder Risiko von Sachschäden durch unsachgemäße Installation und dadurch austretendes Wasser!

Spannungen in Anschlussleitungen können zu Undichtigkeiten führen.

- ▶ Montieren Sie die Anschlussleitungen spannungsfrei.

5.1 Gas- und Wasseranschlüsse



Vorsicht!

Risiko von Sachschäden durch Gasdichtheitsprüfung!

Gasdichtheitsprüfungen können bei einem Prüfdruck >11 kPa (110 mbar) zu Schäden an der Gasarmatur führen.

- ▶ Wenn Sie bei Gasdichtheitsprüfungen auch die Gasleitungen und die Gasarmatur im Produkt unter Druck setzen, dann verwenden Sie einen max. Prüfdruck von 11 kPa (110 mbar).
- ▶ Wenn Sie den Prüfdruck nicht auf 11 kPa (110 mbar) begrenzen können, dann schließen Sie vor der Gasdichtheitsprüfung einen vor dem Produkt installierten Gasabsperrhahn.
- ▶ Wenn Sie bei Gasdichtheitsprüfungen einen vor dem Produkt installierten Gasabsperrhahn geschlossen haben, dann entspannen Sie den Gasleitungsdruck, bevor Sie diesen Gasabsperrhahn öffnen.



Vorsicht!

Risiko von Sachschäden durch Korrosion!

Nicht diffusionsdichte Kunststoffrohre in der Heizungsanlage führen zu Lufteintrag in das Heizwasser und zu Korrosion in Wärmeerzeugerkreis und Produkt.

- ▶ Nehmen Sie bei Verwendung nicht diffusionsdichter Kunststoffrohre in der Heizungsanlage eine Systemtrennung vor, indem Sie einen externen Wärmetauscher zwischen Produkt und Heizungsanlage einbauen.



Vorsicht!

Risiko von Sachschäden durch Wärmeübertragung beim Löten!

Durch Wärmeübertragung beim Löten können die Dichtungen in den Wartungshähnen beschädigt werden.

- ▶ Löten Sie nicht an den Anschlussstücken, wenn die Anschlussstücke mit den Wartungshähnen verschraubt sind.

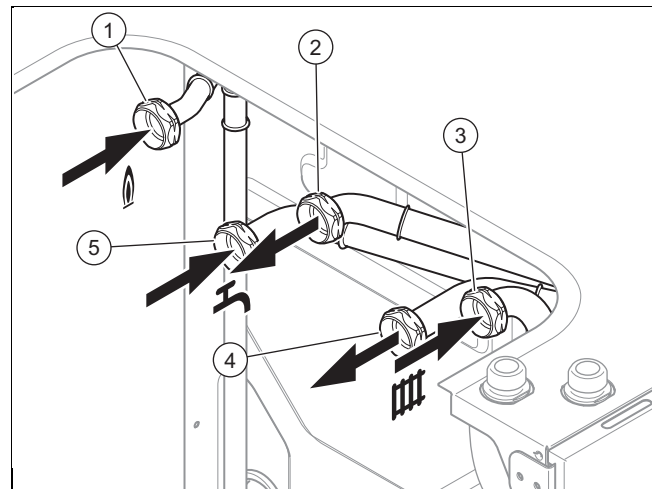


Hinweis

Um Wärmeverluste so gering wie möglich zu halten, empfehlen wir Ihnen, die Wasserrohrstutzen am Auslass des Heizkessels und an der Anlage mit einer Wärmedämmung zu versehen.

Vorarbeit

1. Installieren Sie folgende Komponenten:
 - ein Sicherheitsventil und einen Absperrhahn am Heizungsrücklauf
 - eine Warmwasser-Sicherheitsgruppe und einen Absperrhahn am Kaltwasserzulauf
 - eine Fülleinrichtung zwischen Kaltwasserzulauf und Heizungsvorlauf
 - einen Absperrhahn am Heizungsvorlauf
 - einen Absperrhahn an der Gaszuleitung.
2. Kontrollieren Sie, ob das Anlagenvolumen und das Fassungsvermögen des Ausdehnungsgefäßes übereinstimmen.
 - ◁ Wenn das Volumen des Ausdehnungsgefäßes nicht ausreicht, dann installieren Sie ein zusätzliches Ausdehnungsgefäß im Heizungsrücklauf so nah wie möglich am Produkt.
3. Blasen bzw. spülen Sie die Versorgungsleitungen vor der Installation gründlich aus.



- | | | | |
|---|---------------------------------|---|---|
| 1 | Gasanschluss, G3/4 | 4 | Heizungsvorlaufanschluss, G3/4 |
| 2 | Warmwasseranschluss, G3/4 | 5 | Anschluss für Kaltwasserzuleitung, G3/4 |
| 3 | Heizungsrücklaufanschluss, G3/4 | | |

1. Führen Sie die Wasser- und Gasanschlüsse nach den geltenden Normen aus.
 - Lastverlust zwischen dem Gaszähler und dem Produkt: ≤ 1 mbar
2. Entlüften Sie die Gasleitung vor Inbetriebnahme.
3. Prüfen Sie, ob die Anschlüsse (→ Seite 28) dicht sind.
4. Es kann Wasser aus dem Sicherheitsventil auslaufen. Stellen Sie deshalb sicher, dass der Ablaufschlauch gegenüber der Außenluft geöffnet gehalten bleibt.
5. Betätigen Sie die Entleerungsvorrichtung des Sicherheitsventils regelmäßig, um Kalkablagerung zu entfernen und stellen Sie sicher, dass die Vorrichtung nicht blockiert ist.

5 Installation

5.2 Kondensatablaufleitung anschließen



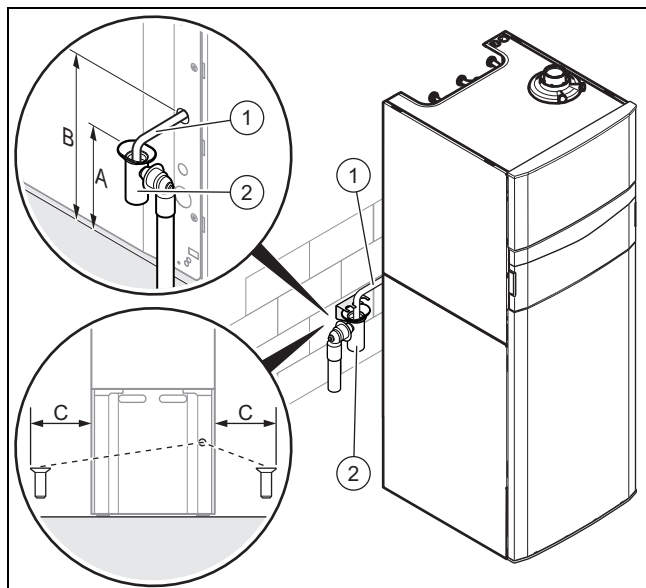
Gefahr! **Lebensgefahr durch Austritt von Abgasen!**

Die Kondensatablaufleitung des Siphons darf nicht dicht mit einer Abwasserleitung verbunden sein, da sonst der interne Kondensatsiphon leergesaugt werden kann und Abgas austreten kann.

- ▶ Verbinden Sie die Kondensatablaufleitung nicht dicht mit der Abwasserleitung.



Hinweis
Beachten Sie die hier aufgeführten Anweisungen sowie Richtlinien und örtlich geltende Vorschriften zum Kondenswasser-Ablauf.



Abstände für den Anschluss des Siphons

	150L	190L
Max. Maß (A)	720 mm	960 mm
Maß (B)	770 mm	1.010 mm
Max. Maß (C)	300 mm	300 mm

Bei der Verbrennung bildet sich Kondenswasser. Die Kondenswasser-Ablaufleitung leitet dieses Kondenswasser über einen Trichter zum Abwasseranschluss.

- ▶ Verwenden Sie PVC oder ein anderes Material, das zum Ableiten des nicht neutralisierten Kondenswassers geeignet ist.
- ▶ Verwenden Sie nur korrosionsbeständiges Rohrleitungsmaterial für die Kondensatableitung.
- ▶ Wenn nicht gewährleistet werden kann, dass die Materialien geeignet sind, installieren Sie ein System zur Neutralisierung des Kondenswassers.
- ▶ Schließen Sie die Kondenswasser-Ablaufleitung (1) an einen passenden Abflusssiphon (2) an.
- ▶ Vergewissern Sie sich, dass das Kondenswasser in der Ablaufleitung ordnungsgemäß abfließt.

5.3 Solaranschluss

5.3.1 Allgemeine Hinweise



Vorsicht! **Überspannungsgefahr!**

Überspannung kann die Solaranlage beschädigen.

- ▶ Erden Sie den Solarkreis als Potenzialausgleich und zum Schutz vor Überspannung.
- ▶ Befestigen Sie Erdungsrohrschellen an den Solarleitungen.
- ▶ Verbinden Sie die Erdungsrohrschellen über 16 mm²-Kupferkabel mit einer Potenzialschiene.



Hinweis
Bei einer Störung der Solaranlage bzw. wenn die Solaranlage später angeschlossen wird, kann dieses Gerät ohne Anschluss am Solarkreis genutzt werden.

Stellen Sie in diesem Fall den Diagnosecode d.200 auf 1.

- ▶ Achten Sie darauf, dass die Wärmedämmung der Leitungen ausreicht, um übermäßige Wärmeverluste zu vermeiden.
 - Da die Leitungen im Außenbereich der Witterung, ultravioletter Strahlung und Schnabelhieben von Vögeln ausgesetzt und dementsprechend besonders anfällig sind, wählen Sie einen wirksamen Schutz vor diesen Gefahren.
- ▶ Halten Sie ein Mindestgefälle ein, um die automatische Entleerung des Solarkreises sicherzustellen.
 - Einzuhaltenes Mindestgefälle: 4 %
- ▶ Verlöten Sie alle Rohrleitungen.
- ▶ Verwenden Sie keine Kunststoffleitungen.
- ▶ Verwenden Sie Pressverbindungen nur dann, wenn die herstellereitig zugelassene Temperatur 200 °C beträgt.

Bedingungen: Das Gebäude verfügt über einen Blitzableiter.

- ▶ Schließen Sie die Solarkollektoren an den Blitzableiter an.

5.3.2 Material der Solarrohre



Vorsicht! **Gefahr von Sachschäden durch mechanische Verformung oder Bersten der Leitungen!**

Kunststoffleitungen (z. B. PE-Rohr) können sich aufgrund der mitunter sehr hohen Temperaturen der Solarflüssigkeit verformen oder bersten.

- ▶ Verwenden Sie keine Kunststoffleitungen.
- ▶ Verwenden Sie vorzugsweise Kupferrohre.

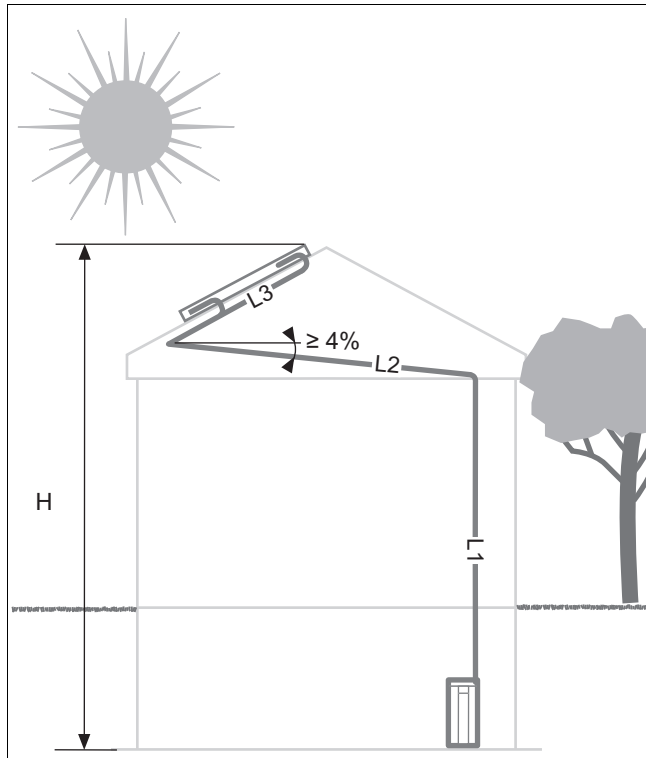
Die Wahl eines entsprechenden Leitungsdurchmessers hat großen Einfluss auf den Wirkungsgrad der Solaranlage. Das System arbeitet mit einem Schlauch von 8 mm Innendurchmesser.

5.3.3 Maximale Länge der Solarrohre



Hinweis

Um Energieverluste zu vermeiden, müssen die Hydraulikleitungen mit einer den geltenden Wärmedämmungsvorschriften genügenden Wärmedämmung versehen sein.



Die Gesamtlänge der Verrohrung zwischen den Solarkollektoren und dem Speicher darf die angegebenen Werte nicht überschreiten.

- ▶ Wenn die Anlage 12 Meter Höhe erreicht, installieren Sie eine Zusatzpumpe.
- ▶ Beachten Sie die Angaben in der untenstehenden Tabelle.
 - $L = L1 + L2 + L3$

Länge des Solarrohrs 2 in 1 (L)

			Gebäudehöhe (H)	
			8 m	12 m
150L	1 Sensor	Ohne Rückhaltegefäß (Zubehör)	20 m	20 m
		Mit Rückhaltegefäß (Zubehör)	20 m	20 m
	2 Sensoren	Ohne Rückhaltegefäß (Zubehör)	12,5 m	–
190L	1 Sensor	Ohne Rückhaltegefäß (Zubehör)	20 m	20 m
		Mit Rückhaltegefäß (Zubehör)	20 m	20 m

			Gebäudehöhe (H)	
			8 m	12 m
190L	2 Sensoren	Ohne Rückhaltegefäß (Zubehör)	20 m	15 m
		Mit Rückhaltegefäß (Zubehör)	–	20 m
	3 Sensoren	Mit Rückhaltegefäß (Zubehör)	20 m	20 m



Hinweis

Bei zu wenig Solarflüssigkeit in der Anlage kann die Pumpe ein Geräusch verursachen. Füllen Sie das Gerät gegebenenfalls auf.

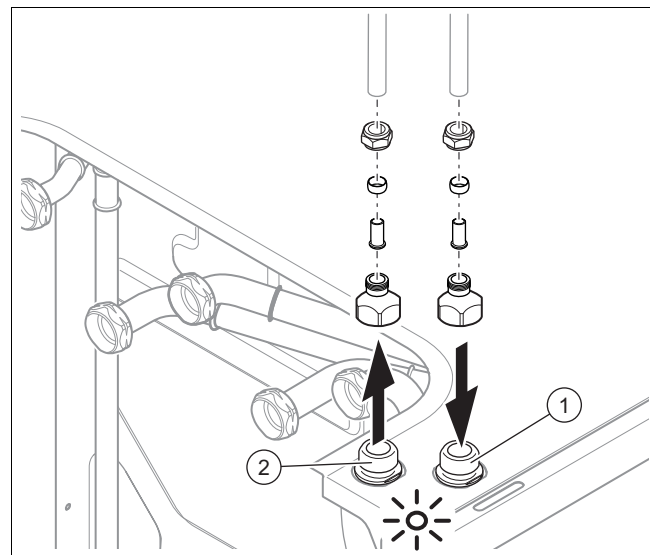
5.3.4 Solaranschluss



Hinweis

Das Gerät verfügt standardmäßig über folgende Komponenten:

- Solarpumpe
- Sicherheitsgruppe
- Füllstandsanzeiger
- Solarflüssigkeits-Auffangbehälter



- 1 Solarrücklaufanschluss (vom Kollektor), G 3/4 2 Solarvorlaufanschluss (zum Kollektor), G 3/4

1. Ziehen Sie für das hydraulische Anschließen die Installationsanleitungen des Solarsystems zurate.
2. Verbinden Sie die mitgelieferten Solaranschlüsse am Solarrohr 2 an Stelle 1.
3. Schließen Sie die Vor- und Rücklaufrohre des Solarkreises am Heizkessel an.

5 Installation

5.4 Abgasinstallation

5.4.1 Anschließbare Luft-/Abgasführungen

Die verwendbaren Luft-/Abgasführungen entnehmen Sie der beigefügten Montageanleitung Luft-/Abgasführung.



Hinweis

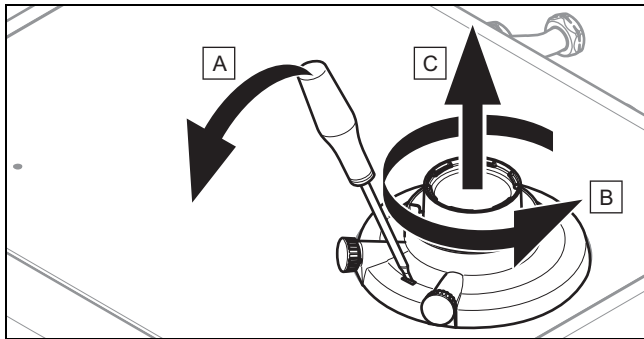
Wenn Sie das Produkt im Schutzbereich 1 oder 2 installieren, dann betreiben Sie es unbedingt raumluftunabhängig.

5.4.2 Anschlussstück für Luft-/Abgasführung wechseln



Hinweis

Standardmäßig sind die Produkte mit einem Anschlussstück \varnothing 60/100 mm ausgestattet.



1. Stecken Sie einen Schraubendreher in den Schlitz zwischen den Messstutzen.
2. Üben Sie vorsichtig Druck auf den Schraubendreher aus (A).
3. Drehen Sie das Verbindungsstück bis zum Anschlag gegen den Uhrzeigersinn (B) und ziehen Sie es nach oben ab (C).
4. Setzen Sie das neue Anschlussstück ein. Achten Sie dabei auf die Rastnasen.
5. Drehen Sie das Anschlussstück im Uhrzeigersinn, bis es einrastet.

5.4.3 Luft-/Abgasführung montieren



Vorsicht!

Vergiftungsgefahr durch austretende Abgase!

Fette auf Mineralölbasis können die Dichtungen beschädigen.

- ▶ Verwenden Sie zur Montageerleichterung anstatt von Fetten ausschließlich Wasser oder handelsübliche Schmierseife.

- ▶ Montieren Sie die Luft-/Abgasführung mit Hilfe der Montageanleitung.

5.4.4 Hinweise und Angaben zur B23P Installation

Rohrlängen B23P Installation (→ Seite 43)

Die Abgasführung muss mindestens der Klassifikation T 120 P1 W 1 nach EN 1443 entsprechen.

Die maximale Rohrlänge (nur gerades Rohr) entspricht der maximal erlaubten Abgasrohrlänge ohne Bögen. Wenn Bögen verwendet werden, dann muss die maximale Rohrlänge entsprechend den dynamischen Strömungseigenschaften der Bögen verringert werden. Bögen dürfen nicht direkt aufeinander folgen, da der Druckverlust auf diese Weise enorm erhöht wird.

Insbesondere wenn das Abgasrohr in kalten Räumen oder außerhalb des Gebäudes installiert wird, dann kann der Gefrierpunkt an der Oberfläche der Innenseite des Rohrs erreicht werden. Durch nachweisliche Auslegung nach EN 13384-1 bei einer minimalen Belastung des Heizgeräts bei einer Abgastemperatur von 40 °C muss dieses Problem vermieden werden. Das Produkt darf nicht an ein Kaskaden-Abgassystem angeschlossen werden, das von anderen Geräten genutzt wird.

- ▶ Beachten Sie die geltenden nationalen und örtlichen Vorschriften für Abgasführungen insbesondere bei Installationen in Wohnräumen. Informieren Sie den Betreiber über die richtige Bedienung des Produkts.

5.5 Elektroinstallation



Gefahr!

Lebensgefahr durch Stromschlag bei unsachgemäßem elektrischen Anschluss!

Ein unsachgemäß ausgeführter elektrischer Anschluss kann die Betriebssicherheit des Produkts beeinträchtigen und zu Personen- und Sachschäden führen.

- ▶ Führen Sie die Elektroinstallation nur durch, wenn Sie ausgebildeter Fachhandwerker und für diese Arbeit qualifiziert sind.
- ▶ Halten Sie dabei alle einschlägigen Gesetze, Normen und Richtlinien ein.
- ▶ Erden Sie das Produkt.



Gefahr!

Lebensgefahr durch Stromschlag!

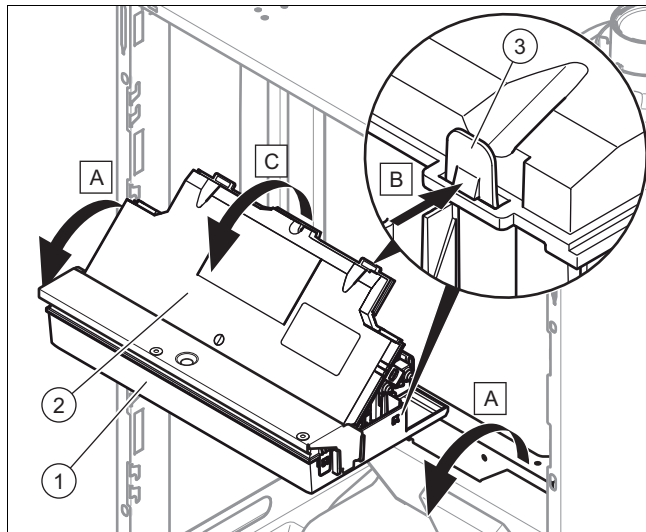
Das Berühren von spannungsführenden Anschlüssen kann zu schweren Personenschäden führen. Da an den Netzanschlussklemmen L und N auch bei ausgeschalteter Ein-/Austaste Dauerspannung anliegt:

- ▶ Schalten Sie die Stromzufuhr ab.
- ▶ Sichern Sie die Stromzufuhr gegen Wiedereinschalten.

5.5.1 Schaltkasten öffnen/schließen

5.5.1.1 Elektronikbox öffnen

1. Demontieren Sie die Frontverkleidung. (→ Seite 12)

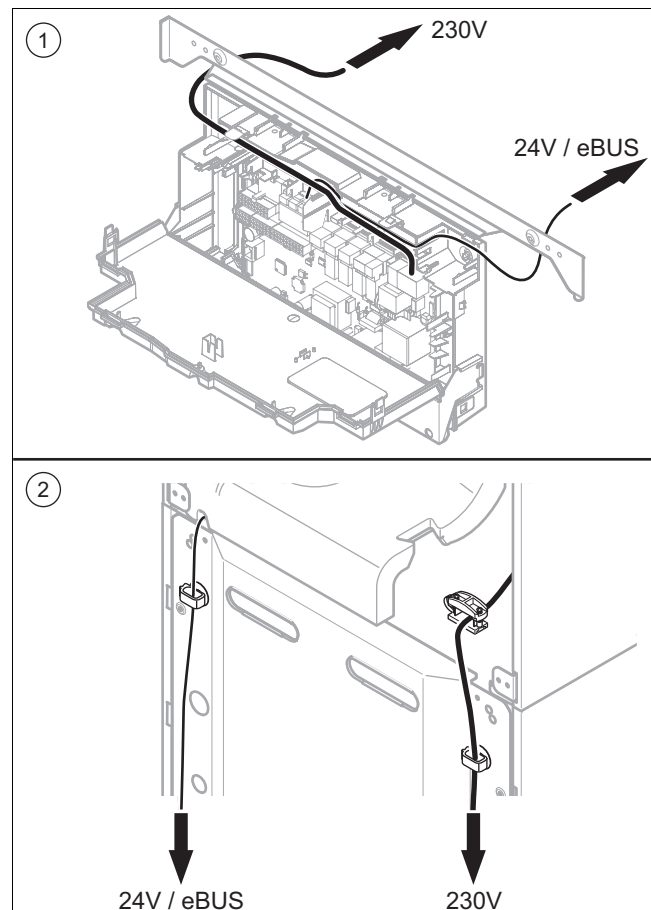


2. Klappen Sie die Elektronikbox (1) nach vorn.
3. Lösen Sie die vier Clips (3) links und rechts aus den Halterungen.
4. Klappen Sie den Deckel (2) hoch.

5.5.1.2 Elektronikbox schließen

1. Schließen Sie den Deckel (2), indem Sie ihn nach unten auf die Elektronikbox (1) drücken.
2. Achten Sie darauf, dass alle vier Clips (3) hörbar in den Halterungen einrasten.
3. Klappen Sie die Elektronikbox nach oben.

5.5.2 Verdrahtung vornehmen



1. Verlauf der Kabel an der Elektronikbox
 2. Verlauf der Kabel an der Geräterückwand
1. Führen Sie die Anschlusskabel der anzuschließenden Komponenten durch die Kabeleinführung und die Kabelbuchsen in der Geräterückwand.
 2. Kürzen Sie die Anschlusskabel auf die passende Länge, damit diese im Schaltkasten nicht stören.
 3. Um Kurzschlüsse bei unabsichtlichem Herauslösen einer Litze zu vermeiden, entmanteln Sie die äußere Umhüllung flexibler Leitungen nur maximal 30 mm.
 4. Stellen Sie sicher, dass die Isolierung der inneren Adern während des Entmantelns der äußeren Hülle nicht beschädigt wird.
 5. Isolieren Sie die inneren Adern nur soweit ab, dass gute, stabile Verbindungen hergestellt werden können.
 6. Um Kurzschlüsse durch lose Einzeldrähte zu vermeiden, versehen Sie die abisolierten Enden der Adern mit Aderendhülsen.
 7. Schrauben Sie den Stecker am Anschlusskabel an.
 8. Prüfen Sie, ob alle Adern ordnungsgemäß an den Anschlussklemmen des Steckers befestigt sind. Bessern Sie ggf. nach.
 9. Stecken Sie den Stecker auf den hierfür vorgesehenen Steckplatz auf der Platine.

5 Installation

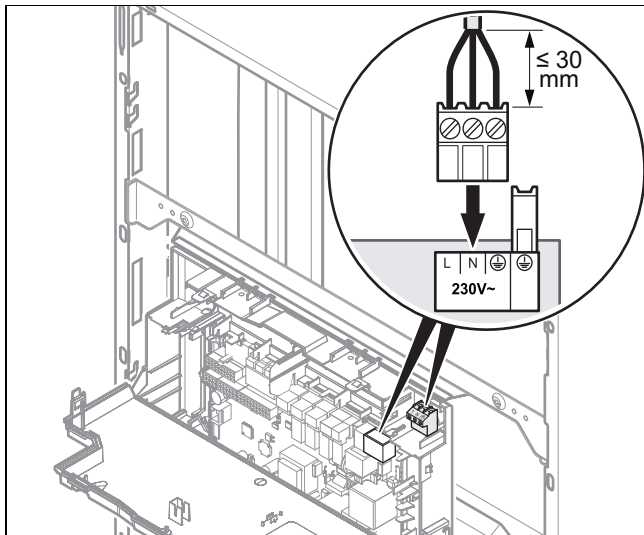
5.5.3 Stromzufuhr herstellen



Vorsicht! **Risiko von Sachschäden durch zu hohe Anschlussspannung!**

Bei Netzspannungen über 253 V können Elektronikkomponenten zerstört werden.

- ▶ Stellen Sie sicher, dass die Nennspannung des Netzes 230 V beträgt.



1. Beachten Sie alle geltenden Vorschriften.
2. Öffnen Sie die Elektronikbox. (→ Seite 17)
3. Richten Sie einen Festanschluss ein und installieren Sie eine Trennvorrichtung mit mindestens 3 mm Kontaktöffnung (z. B.: Sicherung oder Leistungsschalter).
4. Verwenden Sie für die Netzzuleitung, die durch die Kabeldurchführung in das Produkt verlegt wird, eine flexible Leitung.
5. Nehmen Sie die Verdrahtung vor. (→ Seite 17)
6. Schrauben Sie den mitgelieferten Stecker an ein normgerechtes dreidriges Netzanschlusskabel.
7. Schließen Sie die Elektronikbox. (→ Seite 17)
8. Stellen Sie sicher, dass der Zugang zum Netzanschluss jederzeit frei gewährleistet ist und nicht verdeckt oder durch ein Hindernis zugestellt werden kann.

5.5.4 Produkt im Schutzbereich 1 oder 2 installieren



Gefahr! **Lebensgefahr durch Stromschlag!**

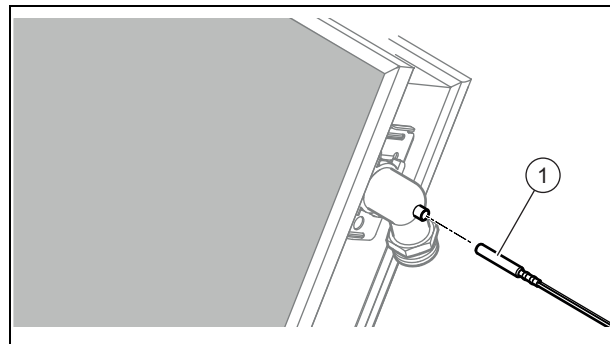
Wenn Sie das Produkt im Schutzbereich 1 oder 2 installieren und Sie dazu das serienmäßige Anschlusskabel mit Schuko-Stecker verwenden, dann besteht die Gefahr eines lebensgefährlichen Stromschlags.

- ▶ Schließen Sie das Produkt über einen Festanschluss und eine Trennvorrichtung mit mindestens 3 mm Kontaktöffnung (z. B. Sicherungen oder Leistungsschalter) an.

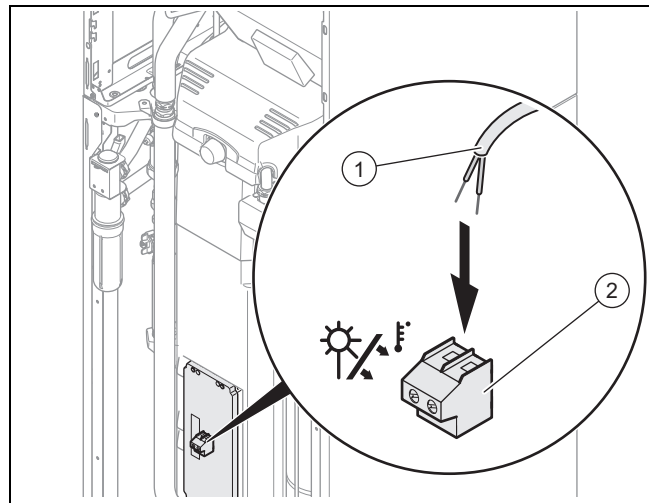
- ▶ Verwenden Sie für die Netzzuleitung, die durch die Kabeldurchführung in das Produkt verlegt wird, eine flexible Leitung.
- ▶ Beachten Sie alle geltenden Vorschriften.

1. Wenn Sie das Produkt im Schutzbereich 2 installieren, dann betreiben Sie es unbedingt raumluftunabhängig. Die Installationsart B53P ist dann nicht zulässig.
2. Öffnen Sie die Elektronikbox.
3. Das gewählte Netzanschlusskabel muss den Anforderungen des Schutzbereiches entsprechen.
4. Nehmen Sie die Verdrahtung vor.
5. Schließen Sie die Elektronikbox.

5.5.5 Anschließen des Solarfühlers



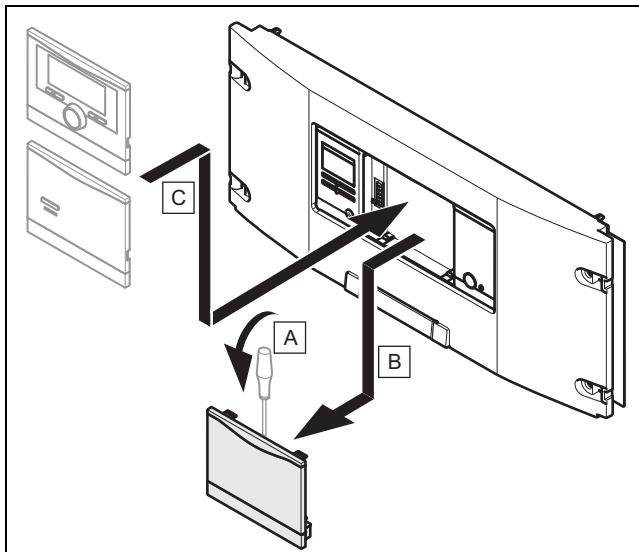
1. Beachten Sie die Installationsanleitung zum Solarkollektor, um den Solarfühler zu installieren.
2. Verlegen Sie das Kabel des Solarfühlers (1) vom Kollektor zum Solarstecker des Produktes.



3. Schließen Sie das Kabel des Solarfühlers (1) am Solarstecker (2) an.

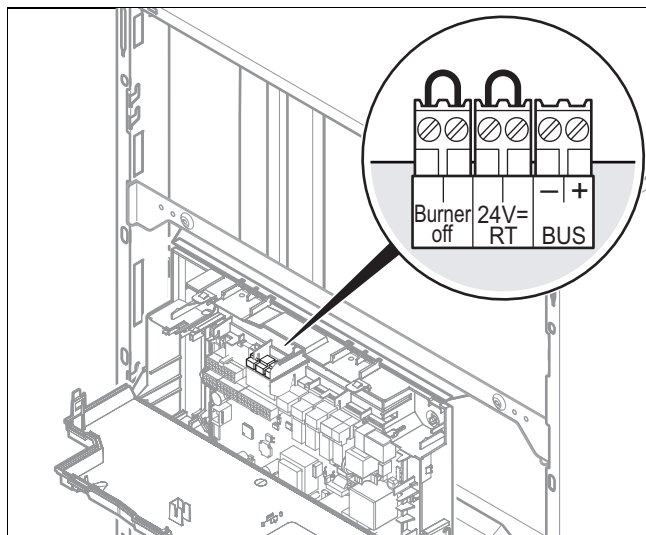
5.5.6 Regler im Schaltkasten installieren

Bedingungen: Wenn Sie einen witterungsgeführten eBUS-Regler oder einen raumtemperaturgeführten eBUS-Regler der Marke **Vaillant** anschließen:



- ▶ Installieren Sie den Regler im Schaltkasten.
- ▶ Überbrücken Sie den Stecker **24V=RT**, wenn dies noch nicht erfolgt ist.

5.5.7 Regler an die Elektronik anschließen



1. Öffnen Sie die Elektronikbox. (→ Seite 17)
2. Nehmen Sie die Verdrahtung vor. (→ Seite 17)

Bedingungen: Wenn Sie einen witterungsgeführten eBUS-Regler oder einen raumtemperaturgeführten eBUS-Regler anschließen:

- ▶ Schließen Sie den Regler am **BUS**-Stecker an.
- ▶ Überbrücken Sie den Stecker **24V=RT**, wenn dies noch nicht erfolgt ist.

Bedingungen: Wenn Sie einen Niederspannungsregler (24 V) anschließen:

- ▶ Schließen Sie den Regler anstelle der Brücke am Stecker **24V=RT** an.

Bedingungen: Wenn Sie ein Sicherheitsthermostat für eine Fußbodenheizung anschließen:

- ▶ Schließen Sie den Thermostaten anstelle des Nebenschlusswiderstands am Stecker **Burner off** an.
3. Schließen Sie den Schaltkasten.
 4. Um die Betriebsart **Komfort** der Pumpe (läuft permanent) mit einem Mehrkreisregler auszulösen, stellen Sie den Diagnosecode D.018 Betriebsart der Pumpe von **Eco (3)** (Pumpe läuft intermittierend) auf **Komfort (1)**.

5.5.8 Zusätzliche Komponenten anschließen

Sie können folgende Komponenten auswählen:

- Warmwasser-Zirkulationspumpe
- Externe Heizungspumpe
- Speicherladepumpe (nicht aktiviert)
- Dunstabzugshaube
- Externes Magnetventil
- Externe Störmeldung
- Solarpumpe (nicht aktiv)
- Fernbedienung eBUS (nicht aktiv)
- Legionellenschutzpumpe (nicht aktiv)
- Solarventil (nicht aktiv).

5.5.8.1 Zusatzrelais nutzen

1. Schließen Sie eine weitere Komponente über den grauen Stecker auf der Leiterplatte direkt an das integrierte Zusatzrelais an.
2. Nehmen Sie die Verdrahtung analog zu dem Abschnitt „Regler montieren“ vor.
3. Um die angeschlossene Komponente in Betrieb zu nehmen, wählen Sie die Komponente über den Diagnosecode **D.026** aus, siehe Diagnosecodes aufrufen.

5.5.8.2 VR 40 (Multifunktionsmodul 2 aus 7) nutzen

1. Montieren Sie die Komponenten entsprechend der jeweiligen Anleitung.
2. Wählen Sie für die Ansteuerung des Relais 1 auf dem Multifunktionsmodul **D.027**.
3. Wählen Sie für die Ansteuerung des Relais 2 auf dem Multifunktionsmodul **D.028**.

5.5.8.3 Zirkulationspumpe bedarfsgerecht ansteuern

1. Verbinden Sie das Anschlusskabel des externen Tasters mit den Klemmen 1 (0) und 6 (FB) des Randsteckers X41, der dem Regler beigegepackt ist.
2. Stecken Sie den Randstecker auf den Steckplatz X41 der Leiterplatte.
3. Drücken Sie den externen Taster, um die Zirkulationspumpe 5 Minuten laufen zu lassen.

6 Bedienung

5.5.8.4 Zirkulationspumpe mit eBUS-Regler ansteuern

1. Wählen Sie ein Warmwasserprogramm (Vorbereitung).
2. Parametrieren Sie am Regler ein Zirkulationsprogramm.
 - ◁ Die Pumpe läuft während der im Programm festgelegten Zeitfenster.

6 Bedienung

6.1 Bedienkonzept des Produkts

Das Bedienkonzept sowie die Ables- und Einstellmöglichkeiten der Betriebsebene sind in der Betriebsanleitung beschrieben.

Eine Übersicht der Ables- und Einstellmöglichkeiten der Fachhandwerkerebene finden Sie im Abschnitt „Übersicht Menüstruktur Fachhandwerkerebene“.

6.1.1 Fachhandwerkerebene aufrufen



Vorsicht!

Risiko von Sachschäden durch unsachgemäße Handhabung!







Unsachgemäße Einstellungen in der Fachhandwerkerebene können zu Schäden und Funktionsstörungen an der Heizungsanlage führen.

- ▶ Den Zugang zur Fachhandwerkerebene dürfen Sie nur nutzen, wenn Sie ein anerkannter Fachhandwerker sind.



Hinweis

Die Fachhandwerkerebene ist mit einem Passwort gegen unbefugten Zugang gesichert.

1. Drücken Sie gleichzeitig  und  („i“).
 - ◁ Im Display erscheint das Menü.
2. Blättern Sie so lange mit  oder , bis der Menüpunkt **Fachhandwerkerebene** erscheint.
3. Bestätigen Sie mit **(OK)**.
 - ◁ Im Display erscheint der Text **Code eingeben** und der Wert **00**.
4. Stellen Sie mit  oder  den Wert **17** (Code) ein.
5. Bestätigen Sie mit **(OK)**.
 - ◁ Die Fachhandwerkerebene mit einer Auswahl von Menüpunkten erscheint.

6.2 Live Monitor (Statuscodes)

Menü → Live Monitor

Statuscodes im Display informieren über den aktuellen Betriebszustand des Produkts.

Statuscodes – Übersicht

Statuscodes – Übersicht

6.3 Testprogramme

Zusätzlich zum Installationsassistenten können Sie zur Inbetriebnahme, Wartung und Störungsbehebung auch die Testprogramme aufrufen.

Menü → Fachhandwerkerebene → Gerätekonfiguration

Dort finden Sie neben dem **Funktionsmenü**, einem **Selbsttest Elektronik** und dem **Gasfamilien-Check** auch die **Prüfprogramme**.

7 Inbetriebnahme

7.1 Service-Hilfsmittel

Gültigkeit: Deutschland

Folgende Prüf- und Messmittel benötigen Sie für die Inbetriebnahme:

- CO₂-Messgerät
- Digitales oder U-Rohr-Manometer
- Schlitzschraubendreher, klein
- Innensechskantschlüssel 2,5 mm

7.2 Werkseinstellung prüfen



Vorsicht!

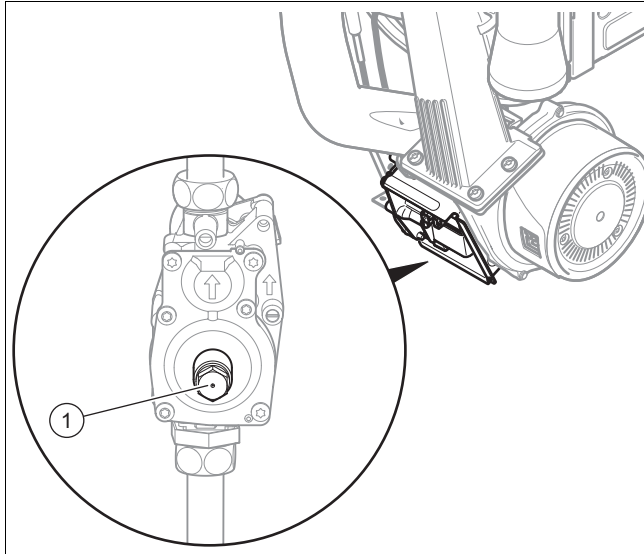
Risiko von Sachschäden durch unzulässige Einstellung!

- ▶ Verändern Sie keinesfalls die werksseitige Einstellung des Gasdruckreglers der Gasarmatur.



Hinweis

Jede zerstörte Plombierung muss wiederhergestellt werden.



Hinweis

Einige Geräte sind mit Gasarmaturen ohne Druckregler (1) ausgestattet.



Vorsicht!

Funktionsstörungen oder Verkürzung der Lebensdauer des Produkts durch falsch eingestellte Gasgruppe!

Wenn die Produktausführung nicht der örtlich vorhandenen Gasgruppe entspricht, wird es zu Fehlfunktionen kommen oder Sie werden vorzeitig Komponenten des Produkts austauschen müssen.

- ▶ Bevor Sie das Produkt in Betrieb nehmen, vergleichen Sie die Angaben zur Gasgruppe auf dem Typenschild mit der Gasgruppe, die am Aufstellort zur Verfügung steht.

Die Verbrennung des Produkts wurde im Werk geprüft und für den Betrieb mit der Gasgruppe, die auf dem Typenschild festgelegt ist, voreingestellt.

Bedingungen: Die Ausführung des Produkts **entspricht nicht** der örtlichen Gasgruppe

- ▶ Nehmen Sie das Produkt nicht in Betrieb.
- ▶ Nehmen Sie eine Änderung der Gasart entsprechend Ihrer Anlage vor.

Bedingungen: Die Ausführung des Produkts **entspricht** der örtlichen Gasgruppe

- ▶ Gehen Sie vor wie nachfolgend beschrieben.

7.3 Kondensatsiphon befüllen

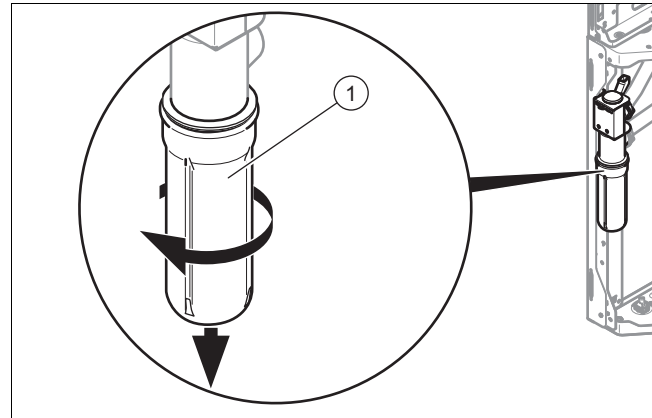


Gefahr!

Vergiftungsgefahr durch austretende Abgase!

Durch einen leeren oder nicht ausreichend gefüllten Kondensatsiphon können Abgase in die Raumluft entweichen.

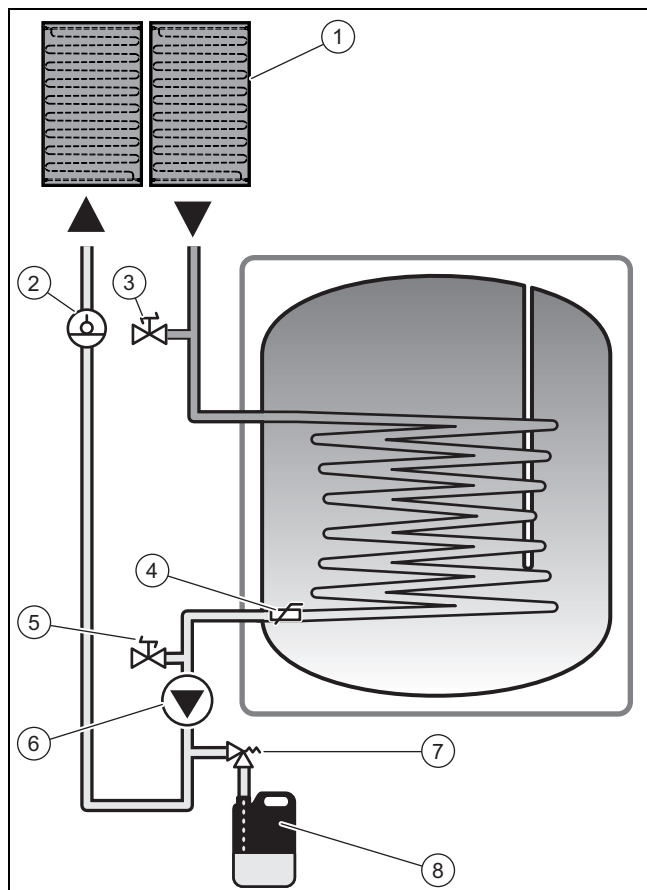
- ▶ Füllen Sie vor der Inbetriebnahme des Produkts den Kondensatsiphon mit Wasser.



1. Entfernen Sie das Unterteil des Siphons (1), indem Sie den Bajonettverschluss gegen den Uhrzeigersinn drehen.
2. Befüllen Sie das Unterteil des Siphons bis 10 mm unterhalb der Oberkante mit Wasser.
3. Schrauben Sie das Unterteil wieder ordnungsgemäß an den Kondenswassersiphon.

7 Inbetriebnahme

7.4 Solaranlage befüllen



- | | |
|--|-------------------------------------|
| 1 Solarkollektoren | 5 Entleerungshahn |
| 2 Solarflüssigkeits-Füllstandsanzeiger | 6 Solarpumpe |
| 3 Füll- oder Entlüftungshahn | 7 Sicherheitsventil |
| 4 Unterer Speichertemperaturfühler | 8 Solarflüssigkeits-Auffangbehälter |

- ▶ Verwenden Sie hierfür ausschließlich unsere Solarflüssigkeit.
 - Frostschutz bis: -28 C

7.4.1 Solarkreis befüllen

Gültigkeit: 1 Sensor

ODER 2 Sensoren

ODER 3 Sensoren

Das Gerät wird vorbefüllt geliefert. Der Solarkreis muss nicht befüllt werden.

- ▶ Führen Sie eine Dichtheitsprüfung durch (Prüfprogramm **P.09**).
 - ◁ Die Solarfunktion führt einen Befüllzyklus der Solar-Panels durch und danach stoppt die Pumpe.
 - ◁ Es wird die automatische Entleerung der Solarflüssigkeit durchgeführt.

7.5 Produkt einschalten

- ▶ Drücken Sie die Ein-/Austaste des Produkts.
 - ◁ Im Display erscheint die Grundanzeige.

7.6 Installationsassistenten durchlaufen

Der Installationsassistent erscheint bei jedem Einschalten des Produkts, bis er einmal erfolgreich abgeschlossen wurde. Er bietet direkten Zugriff auf die wichtigsten Prüfprogramme und Konfigurationseinstellungen bei der Inbetriebnahme des Produkts.

Bestätigen Sie den Start des Installationsassistenten. Solange der Installationsassistent aktiv ist, sind alle Heizungs- und Warmwasseranforderungen blockiert.

Um zum nächsten Punkt zu gelangen, bestätigen Sie mit **weiter**.

Wenn Sie den Start des Installationsassistenten nicht bestätigen, wird dieser 10 Sekunden nach dem Einschalten geschlossen und die Grundanzeige erscheint.

7.6.1 Sprache

- ▶ Stellen Sie die gewünschte Sprache ein.
- ▶ Um die eingestellte Sprache zu bestätigen und eine versehentliche Änderung der Sprache zu vermeiden, wählen Sie zweimal (**Ok**).

Wenn Sie versehentlich eine Sprache eingestellt haben, die Sie nicht verstehen, stellen Sie sie so um:

- ▶ Drücken Sie **[]** und **[+]** **gleichzeitig und halten** Sie sie gedrückt.
- ▶ Drücken Sie zusätzlich kurz die Entstörtaste.
- ▶ Halten Sie **[]** und **[+]** gedrückt, bis das Display die Möglichkeit zur Spracheinstellung anzeigt.
- ▶ Wählen Sie die gewünschte Sprache aus.
- ▶ Bestätigen Sie die Änderung zweimal mit (**Ok**).

7.6.2 Heizkreis befüllen

Die beschriebenen Schritte zum Befüllen des Heizkreises und des Warmwasserkreises müssen vor dem Programm zum automatischen Entlüften des Heiz- und Warmwasserkreises durchgeführt werden.

Der Befüllmodus (Prüfprogramm (→ Seite 24)**P.06**) ist im Installationsassistenten automatisch aktiviert, solange der Befüllmodus im Display angezeigt wird.

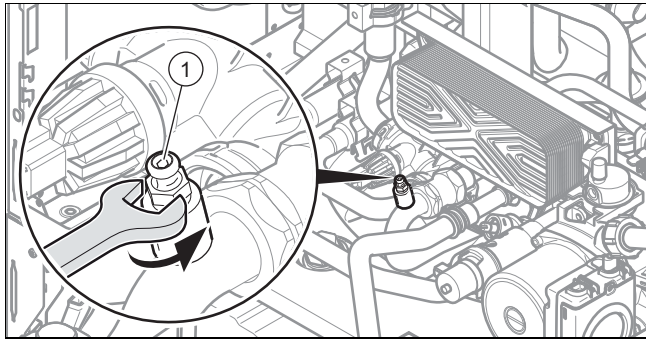
Falls Probleme auftreten, starten Sie das Entlüftungsprogramm (→ Seite 24)erneut.

7.6.3 Entlüften

Die Entlüftung (Prüfprogramm **P.00**) ist im Installationsassistenten automatisch aktiviert, solange die Entlüftung im Display angezeigt wird.

Das Programm muss unbedingt einmal ausgeführt werden, da sonst das Gerät nicht startet.

Wenn die Heizkörper im Haus mit Thermostatventilen ausgerüstet sind, stellen Sie sicher, dass diese alle geöffnet sind, damit der Kreislauf ordnungsgemäß entlüftet wird.



- ▶ Öffnen Sie nach Beendigung des Entlüftungsprogramms das Entlüftungsventil am Warmwasserkreis (1).
- ▶ Schließen Sie das Entlüftungsventil am Warmwasserkreis, sobald der Kreislauf entlüftet ist.

7.6.4 Soll-Vorlauftemperatur, Warmwassertemperatur, Komfortbetrieb

1. Um die Soll-Vorlauftemperatur, Warmwassertemperatur und Komfortbetrieb einzustellen, nutzen Sie und .
2. Bestätigen Sie die Einstellung mit (Ok).

7.6.5 Maximale Heizleistung einstellen

Die maximale Heizleistung des Geräts kann dem Wärmebedarf der Anlage angepasst werden. Verwenden Sie den Diagnosecode **D.000**, um einen Wert einzustellen, der der Geräteleistung in kW entspricht.

7.6.6 Zusatzrelais und Multifunktionsmodul

Zusätzlich an das Produkt angeschlossene Komponenten können Sie hier einstellen. Sie können die Einstellung über die Diagnosecodes **D.026**, **D.027** und **D.028** ändern.

7.6.7 Rufnummer Fachhandwerker

Sie können Ihre Rufnummer im Gerätemenü hinterlegen. Der Betreiber kann sich die Rufnummer anzeigen lassen. Die Rufnummer kann bis zu 16 Ziffern lang sein und darf keine Leerzeichen enthalten.

7.6.8 Installationsassistenten beenden

Wenn Sie den Installationsassistenten erfolgreich durchlaufen und bestätigt haben, dann startet er beim nächsten Einschalten nicht mehr automatisch.

7.7 Installationsassistenten erneut starten

Sie können den Installationsassistenten jederzeit erneut starten, indem Sie ihn im Menü aufrufen.

Menü → **Fachhandwerkerebene** → **Start Ins.assistent**

7.8 Gerätekonfiguration und Diagnosemenü aufrufen

Über die Diagnosecodes können Sie die wichtigsten Anlagenparameter noch einmal prüfen und einstellen. Rufen Sie zum Konfigurieren die **Gerätekonfiguration** auf.

Menü → **Fachhandwerkerebene** → **Gerätekonfiguration**

Einstellmöglichkeiten für komplexere Anlagen finden Sie im **Diagnosemenü**.

Menü → **Fachhandwerkerebene** → **Diagnosemenü**

7.9 Gasfamilien-Check durchführen



Gefahr! Vergiftungsgefahr!

Unzureichende Verbrennungsqualität (CO), angezeigt durch **F.92/93**, führt zu erhöhter Vergiftungsgefahr.

- ▶ Beheben Sie unbedingt erst den Fehler, bevor Sie das Produkt dauerhaft in Betrieb nehmen.

Menü → **Fachhandwerkerebene** → **Testprogramme** → **Gasfamilien-Check**

Der Gasfamilien-Check prüft die Produkteinstellung hinsichtlich der Verbrennungsqualität.



Hinweis

Wenn weitere Brennwertgeräte in der Heizungsanlage an die gleiche Abgasleitung angeschlossen sind, dann stellen Sie sicher, dass während des gesamten Testprogrammablaufs keins dieser Brennwertgeräte in Betrieb ist oder in Betrieb geht, damit das Testergebnis nicht verfälscht wird.

- ▶ Führen Sie den Gasfamilien-Check im Rahmen der regelmäßigen Produktwartung, nach Austausch von Bauteilen, Arbeiten am Gasweg oder einer Gasumstellung durch.

Ergebnis	Bedeutung	Maßnahme
F.92 Fehler Kodierwiderstand	Kodierwiderstand auf der Leiterplatte passt nicht zur eingegebenen Gasgruppe	Kodierwiderstand prüfen, Gasfamilien-Check erneut durchführen und korrekte Gasgruppe eingeben.
„erfolgreich“	Verbrennungsqualität ist gut. Gerätekonfiguration entspricht der angegebenen Gasgruppe.	Keine

7 Inbetriebnahme

Ergebnis	Bedeutung	Maßnahme
„Warnung“	Verbrennungsqualität unzureichend. CO ₂ -Wert ist nicht korrekt.	Prüfprogramm P.01 starten und CO ₂ -Wert mit Einstellschraube im Venturi einstellen. Wenn der korrekte CO ₂ -Wert nicht eingestellt werden kann: Gasdüse auf Richtigkeit (gelb: Erdgas G20, blau: Erdgas G25, grau: Flüssiggas) und Beschädigung prüfen. Gasfamilien-Check erneut ausführen.
F.93 Fehler Gasgruppe	Verbrennungsqualität außerhalb des zulässigen Bereichs	Beschädigte oder falsche Gasdüse (gelb: Erdgas G20, blau: Erdgas G25, grau: Flüssiggas), falsche Gasgruppe, interner Druckmesspunkt im Venturi verstopft (keine Schmierstoffe am O-Ring im Venturi verwenden!), Rezirkulation, defekte Dichtung. Produkt entstören. Korrekten CO ₂ -Wert mit Prüfprogramm P.01 (Einstellschraube im Venturi) einstellen. Gasfamilien-Check erneut ausführen.



Hinweis

Während des Gasfamilien-Checks ist keine CO₂-Messung möglich!

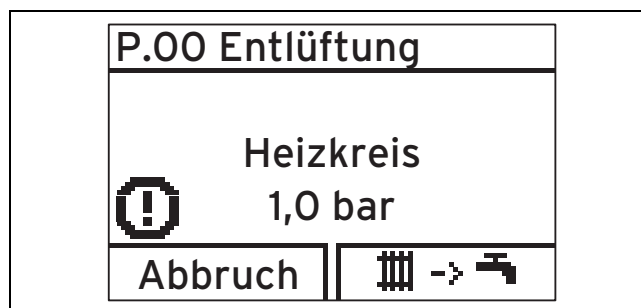
7.10 Prüfprogramme nutzen

Menü → Fachhandwerkerebene → Testprogramme → Prüfprogramme

Indem Sie verschiedene Prüfprogramme aktivieren, können Sie Sonderfunktionen am Produkt auslösen.

Anzeige	Bedeutung
---------	-----------

P.00	<p>Prüfprogramm Entlüftung: Die Heizungspumpe wird getaktet angesteuert. Der Heizkreis und der Warmwasserkreis werden über den Schnellentlüfter an der Heizungspumpe entlüftet (die Kappe des Schnellentlüfters muss gelöst sein). Das Entlüftungsprogramm beginnt immer mit dem Warmwasserkreis (kurzer Heizkreis = 7 Minuten und 30 Sekunden) und endet mit dem Heizkreis (2 Minuten und 30 Sekunden). 1 x Abbruch: Entlüftungsprogramm beenden</p> <p>Hinweis Das Entlüftungsprogramm läuft 10 Minuten und endet danach. Entlüften des Warmwasserkreises: 3-Wege-Ventil in Warmwasserstellung. Zyklus der Heizungspumpe: 5 Sekunden ein, 5 Sekunden aus. Warmwasserpumpe zu 100 % im Dauerbetrieb. Am Ende des Entlüftungszyklus muss der Warmwasserkreis mit dem manuellen Warmwasserentlüftungsventil entlüftet werden. Heizkreis entlüften: 3-Wege-Ventil in Heizstellung, Steuerung der Heizungspumpe wie oben angegeben.</p>
P.01	<p>Prüfprogramm Maximallast: Das Produkt wird nach erfolgreicher Zündung mit maximaler Wärmebelastung betrieben.</p>
P.02	<p>Prüfprogramm Minimallast: Das Produkt wird nach erfolgreicher Zündung mit minimaler Wärmebelastung betrieben.</p>
P.06	<p>Prüfprogramm Befüllmodus: Das 3-Wege-Ventil wird in die Mittelstellung gebracht. Brenner und Pumpe werden ausgeschaltet (zum Befüllen und Entleeren des Produkts).</p>
P.09	<p>Dichtheit prüfen Die Solarpumpe wird in Betrieb genommen, um die Dichtheit des Kreises zu überprüfen.</p> <p>Hinweis Am Ende des Programms führen Sie eine Entlüftung des Solarkreises durch.</p>



Hinweis

Wenn sich das Produkt im Fehlerzustand befindet, dann können Sie die Prüfprogramme nicht starten. Sie können einen Fehlerzustand am Fehlersymbol links unten im Display erkennen. Sie müssen zunächst entstören.

Um die Prüfprogramme zu beenden, können Sie jederzeit **Abbruch** wählen; dies gilt jedoch nicht für die Erstinbetriebnahme. Der Entlüftungszyklus muss einmal vollständig ausgeführt werden, damit der Brenner zünden kann.

7.11 Heizwasser/Füll- und Ergänzungswasser prüfen und aufbereiten



Vorsicht!
Risiko eines Sachschadens durch minderwertiges Heizwasser

- ▶ Sorgen Sie für Heizwasser von ausreichender Qualität.

- ▶ Bevor Sie die Anlage befüllen oder nachfüllen, überprüfen Sie die Qualität des Heizwassers.

Qualität des Heizwassers überprüfen

- ▶ Entnehmen Sie ein wenig Wasser aus dem Heizkreis.
- ▶ Prüfen Sie das Aussehen des Heizwassers.
- ▶ Wenn Sie sedimentierende Stoffe feststellen, dann müssen Sie die Anlage abschlammen.
- ▶ Kontrollieren Sie mit einem Magnetstab, ob Magnetit (Eisenoxid) vorhanden ist.
- ▶ Wenn Sie Magnetit feststellen, dann reinigen Sie die Anlage und treffen Sie geeignete Maßnahmen zum Korrosionsschutz. Oder bauen Sie einen Magnetfilter ein.
- ▶ Kontrollieren Sie den pH-Wert des entnommenen Wassers bei 25 °C.
- ▶ Bei Werten unter 8,2 oder über 10,0 reinigen Sie die Anlage und bereiten Sie das Heizwasser auf.
- ▶ Stellen Sie sicher, dass kein Sauerstoff ins Heizwasser dringen kann. (→ Seite 28)

Füll- und Ergänzungswasser prüfen

- ▶ Messen Sie die Härte des Füll- und Ergänzungswassers, bevor Sie die Anlage befüllen.

Füll- und Ergänzungswasser aufbereiten

- ▶ Beachten Sie zur Aufbereitung des Füll- und Ergänzungswassers die geltenden nationalen Vorschriften und technischen Regeln.
- ▶ Beachten Sie insb. VDI-Richtlinie 2035, Blatt 1 und 2.

Sofern nationale Vorschriften und technische Regeln keine höheren Anforderungen stellen, gilt:

Sie müssen das Heizwasser aufbereiten,

- wenn die gesamte Füll- und Ergänzungswassermenge während der Nutzungsdauer der Anlage das Dreifache des Nennvolumens der Heizungsanlage überschreitet oder
- wenn die in der nachfolgenden Tabelle genannten Richtwerte nicht eingehalten werden oder
- wenn der pH-Wert des Heizwassers unter 8,2 oder über 10,0 liegt.

Gesamt- heizleistung	Wasserhärte bei spezifischem Anlagenvolumen ¹⁾					
	≤ 20 l/kW		> 20 l/kW ≤ 50 l/kW		> 50 l/kW	
kW	°dH	mol/m ³	°dH	mol/m ³	°dH	mol/m ³
< 50	< 16,8	< 3	11,2	2	0,11	0,02
> 50 bis ≤ 200	11,2	2	8,4	1,5	0,11	0,02
> 200 bis ≤ 600	8,4	1,5	0,11	0,02	0,11	0,02
> 600	0,11	0,02	0,11	0,02	0,11	0,02

Gesamt- heizleistung	Wasserhärte bei spezifischem Anlagenvolumen ¹⁾					
	≤ 20 l/kW		> 20 l/kW ≤ 50 l/kW		> 50 l/kW	
kW	°dH	mol/m ³	°dH	mol/m ³	°dH	mol/m ³
1) Liter Nenninhalt/Heizleistung; bei Mehrkesselanlagen ist die kleinste Einzel-Heizleistung einzusetzen.						



Vorsicht!
Risiko eines Sachschadens durch Anreicherung des Heizwassers mit ungeeigneten Zusatzstoffen!

Ungeeignete Zusatzstoffe können zu Veränderungen an Bauteilen, Geräuschen im Heizbetrieb und evtl. zu weiteren Folgeschäden führen.

- ▶ Verwenden Sie keine ungeeigneten Frost- und Korrosionsschutzmittel, Biozide und Dichtmittel.

Bei ordnungsgemäßer Verwendung folgender Zusatzstoffe wurden an unseren Produkten bislang keine Unverträglichkeiten festgestellt.

- ▶ Befolgen Sie bei der Verwendung unbedingt die Anleitungen des Herstellers des Zusatzstoffs.

Für die Verträglichkeit jedweder Zusatzstoffe im übrigen Heizungssystem und deren Wirksamkeit übernehmen wir keine Haftung.

Zusatzstoffe für Reinigungsmaßnahmen (anschließendes Ausspülen erforderlich)

- Fernox F3
- Sentinel X 300
- Sentinel X 400

Zusatzstoffe zum dauerhaften Verbleib in der Anlage

- Fernox F1
- Fernox F2
- Sentinel X 100
- Sentinel X 200


Zusatzstoffe zum Frostschutz zum dauerhaften Verbleib in der Anlage

- Fernox Antifreeze Alphi 11
- Sentinel X 500
- ▶ Wenn Sie die o. g. Zusatzstoffe eingesetzt haben, dann informieren Sie den Betreiber über die notwendigen Maßnahmen.
- ▶ Informieren Sie den Betreiber über die notwendigen Verhaltensweisen zum Frostschutz.

7 Inbetriebnahme

7.12 Fülldruck ablesen

Das Gerät verfügt über eine Balkengrafik zur Darstellung des Drucks sowie eine digitale Druckanzeige.

- ▶ Um den digitalen Wert des Fülldrucks abzulesen, drücken Sie zweimal .

Für einen ordnungsgemäßen Betrieb der Heizanlage muss die Balkengrafik im Display etwa in der Mitte stehen (zwischen den gepunkteten Grenzwerten). Dies entspricht einem Fülldruck zwischen 100 kPa und 150 kPa (1,0 bar und 1,5 bar).

Wenn sich die Heizungsanlage über mehrere Stockwerke erstreckt, dann können höhere Werte für den Fülldruck erforderlich sein, um einen Lufteintritt in die Heizungsanlage zu vermeiden.

7.13 Mangelnden Wasserdruck vermeiden

Um Schäden an der Heizungsanlage durch zu geringen Fülldruck zu vermeiden, ist das Produkt mit einem Wasserdrucksensor ausgerüstet. Das Gerät signalisiert beim Unterschreiten von 80 kPa (0,8 bar) Wasserdruck den Druckmangel, indem das Display den Druckwert blinkend anzeigt. Wenn der Fülldruck einen Wert von 50 kPa (0,5 bar) unterschreitet, dann schaltet sich das Gerät aus. Das Display zeigt **F.22**.

- ▶ Füllen Sie Heizwasser nach, um das Produkt wieder in Betrieb zu nehmen.

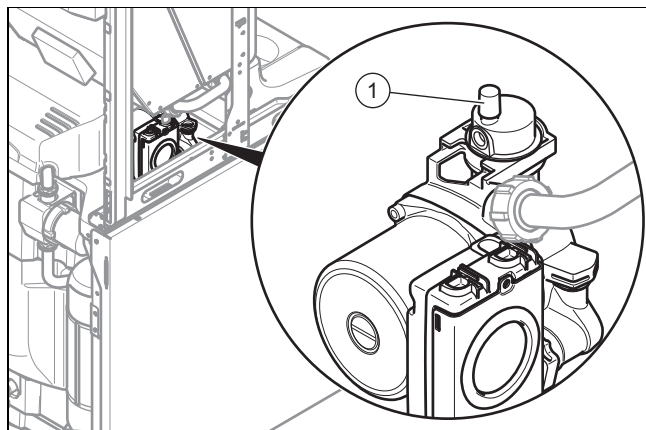
Das Display zeigt den Druckwert solange blinkend an, bis ein Druck von 110 kPa (1,1 bar) oder höher erreicht ist.

- ▶ Wenn Sie häufigen Druckabfall beobachten, dann ermitteln und beseitigen Sie die Ursache.

7.14 Heizungsanlage befüllen und entlüften

Vorarbeit

- ▶ Spülen Sie die Heizungsanlage gründlich durch, bevor Sie sie befüllen.



1. Lockern Sie die Kappe des Schnellentlüfters (**1**) um ein bis zwei Umdrehungen und belassen Sie sie in dieser Stellung, da sich das Gerät auf diese Weise während des Betriebs automatisch entlüftet.
2. Wählen Sie das Prüfprogramm **P.06** aus.
 - ◁ Das 3-Wege-Ventil bewegt sich in die Mittelstellung, die Pumpen laufen nicht und das Gerät geht nicht in den Heizbetrieb.
3. Beachten Sie die Ausführungen zum Thema Heizwasser aufbereiten (→ Seite 25).

4. Verbinden Sie den Füllhahn der Heizungsanlage am Anschlusszubehör normgerecht mit einer Heizwasser-Versorgung, wenn möglich einem Kaltwasserhahn.
5. Versorgen Sie den Heizkreis mit Wasser.
6. Öffnen Sie alle Heizkörper-Thermostatventile.
7. Prüfen Sie, ob die Absperrhähne des Heizungsvor- und -rücklaufs geöffnet sind.
8. Öffnen Sie langsam den KFE-Hahn, damit Wasser in den Heizkreis fließt.
9. Entlüften Sie den höchstgelegenen Heizkörper und warten Sie, bis das Wasser blasenfrei aus dem Entlüftungsventil austritt.
10. Entlüften Sie alle anderen Heizkörper, bis das Heizungssystem komplett mit Wasser gefüllt ist.
11. Schließen Sie alle Entlüftungsventile.
12. Füllen Sie solange Wasser nach, bis der erforderliche Fülldruck erreicht ist.
13. Schließen Sie den KFE-Hahn sowie den Kaltwasserhahn.
14. Prüfen Sie alle Anschlüsse und das gesamte System auf Undichtigkeiten.
15. Um die Heizungsanlage zu entlüften, wählen Sie das Prüfprogramm **P.00** aus.
 - ◁ Das Gerät schaltet sich nicht ein, die interne Pumpe läuft zeitweise und ermöglicht eine Entlüftung des Kreislaufs.
 - ◁ Das Display zeigt den Fülldruck der Heizungsanlage.
16. Um den Entlüftungsvorgang ordnungsgemäß durchführen zu können, achten Sie darauf, dass der Fülldruck der Heizungsanlage über dem Mindest-Fülldruck liegt.
 - Mindest-Fülldruck der Heizungsanlage: 80 kPa



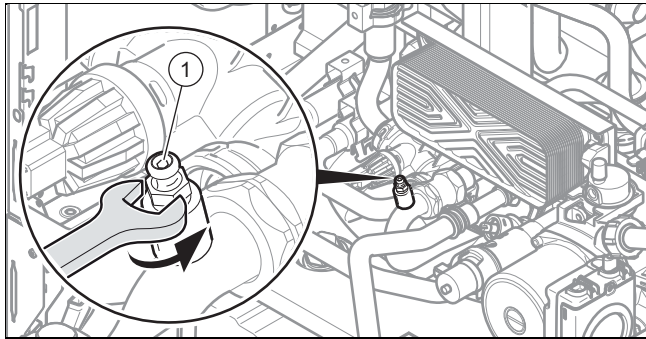
Hinweis

Das Prüfprogramm **P.00** läuft 7,5 Minuten im Warmwasserkreis und 2,5 Minuten im Heizkreis.

Nach Beendigung des Befüllvorgangs sollte der Fülldruck der Heizungsanlage mindestens 20 kPa (0,2 bar) über dem Gegendruck des Ausdehnungsgefäßes (ADG) liegen ($P_{\text{Anlage}} \geq P_{\text{ADG}} + 20 \text{ kPa (0,2 bar)}$).

17. Wenn sich nach Beendigung des Prüfprogramms **P.00** noch zu viel Luft in der Heizungsanlage befindet, dann starten Sie das Prüfprogramm erneut.
18. Überprüfen Sie, dass alle Anschlüsse dicht sind.

7.15 Warmwassersystem befüllen und entlüften

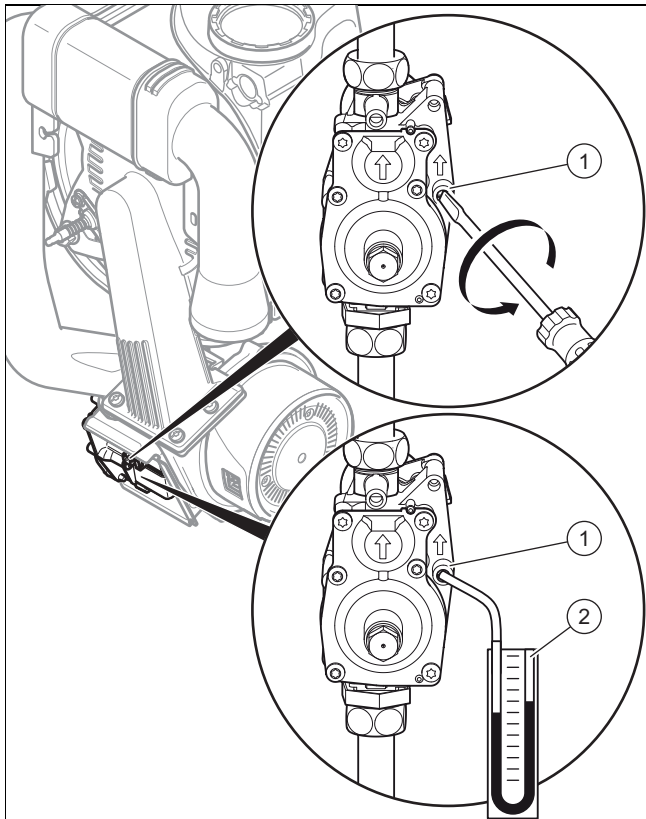


1. Öffnen Sie das Kaltwasser-Absperrventil am Produkt.
2. Füllen Sie das Warmwassersystem, indem Sie alle Warmwasserzapfventile öffnen, bis Wasser austritt.
3. Schließen Sie einen Schlauch an und öffnen Sie das Entlüftungsventil (1) am Warmwasserkreislauf des Geräts, bis Wasser daraus austritt, und schließen Sie es dann.
4. Schließen Sie die Warmwasserhähne, wenn die entsprechende Ausflussmenge erreicht ist.
5. Starten Sie zum Entlüften des Kreislaufs das Prüfprogramm **P.00**.
6. Sobald das Prüfprogramm **P.00** abgeschlossen ist, öffnen Sie den Luftabscheider (1) am Warmwasserkreis des Geräts, bis Wasser daraus austritt, und schließen Sie ihn dann.

7.16 Gaseinstellung prüfen und anpassen

7.16.1 Gasanschlussdruck prüfen (Gasfließdruck)

1. Schließen Sie den Gasabsperrhahn.



2. Lösen Sie mit einem Schraubendreher die Dichtschraube am Messanschluss (1) (Schraube unten) der Gasarmatur.

3. Schließen Sie ein Manometer (2) am Messnippel (1) an.
4. Öffnen Sie den Gasabsperrhahn.
5. Nehmen Sie das Produkt mit dem Prüfprogramm **P.01** in Betrieb.
6. Messen Sie den Gasanschlussdruck gegen den Atmosphärendruck.
 - Zulässiger Gasanschlussdruck bei Erdgasbetrieb G20: 1,7 ... 2,5 kPa
 - Zulässiger Gasanschlussdruck bei Erdgasbetrieb G25: 1,8 ... 2,5 kPa
 - Zulässiger Gasanschlussdruck bei Flüssiggasbetrieb G31: 4,25 ... 5,75 kPa
7. Schalten Sie das Produkt aus.
8. Schließen Sie den Gasabsperrhahn.
9. Nehmen Sie das Manometer ab.
10. Ziehen Sie die Schraube des Messnippels (1) fest.
11. Öffnen Sie den Gasabsperrhahn.
12. Prüfen Sie den Meßnippel auf Gasdichtheit.

Bedingungen: Gasanschlussdruck **nicht** im zulässigen Bereich



Vorsicht!

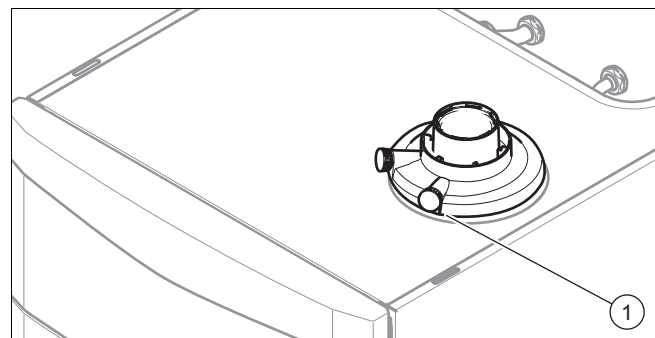
Risiko von Sachschäden und Betriebsstörungen durch falschen Gasanschlussdruck!

Wenn der Gasanschlussdruck außerhalb des zulässigen Bereichs liegt, dann kann dies zu Störungen im Betrieb und zu Beschädigungen des Produkts führen.

- ▶ Nehmen Sie keine Einstellungen am Produkt vor.
- ▶ Nehmen Sie das Produkt nicht in Betrieb.

- ▶ Wenn Sie den Fehler nicht beheben können, dann verständigen Sie das Gasversorgungsunternehmen.
- ▶ Schließen Sie den Gasabsperrhahn.

7.16.2 CO₂-Gehalt prüfen und ggf. einstellen (LuftzahlEinstellung)



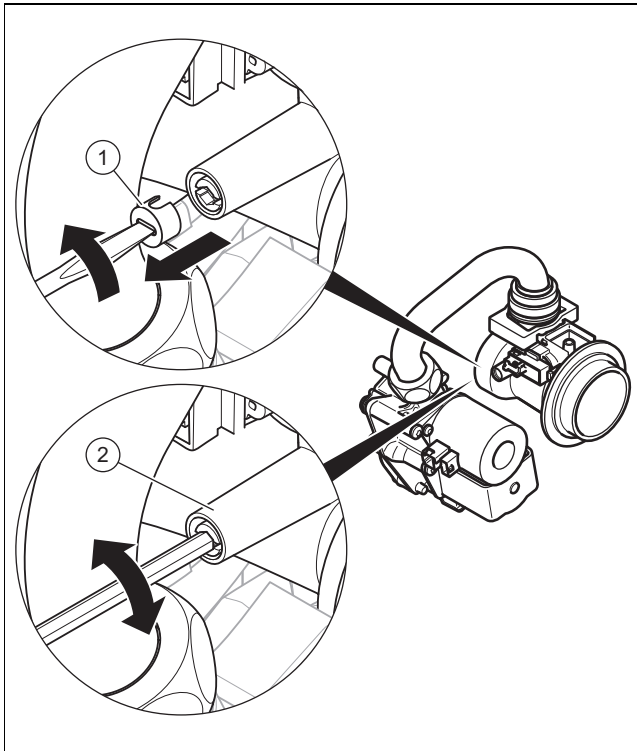
1. Nehmen Sie das Produkt mit dem Prüfprogramm **P.01** in Betrieb.
2. Warten Sie mindestens 5 Minuten, bis das Produkt Betriebstemperatur erreicht hat.
3. Messen Sie den CO₂-Gehalt am Abgasmessstutzen (1).
4. Vergleichen Sie den Messwert mit dem entsprechenden Wert in der Tabelle.

8 Anpassung an die Heizungsanlage

Werksseitige Gaseinstellwerte (→ Seite 53)

Bedingungen: Einstellung des CO₂-Gehalts erforderlich

- ▶ Demontieren Sie die Frontverkleidung.



- ▶ Durchstoßen Sie die Abdeckkappe (1) mit einem kleinen Schlitzschraubendreher an der Markierung und schrauben Sie sie heraus.
- ▶ Stellen Sie den CO₂-Gehalt (Wert mit abgenommener Frontverkleidung) ein, indem Sie die Schraube (2) drehen.



Hinweis

Drehung nach links: höherer CO₂-Gehalt
Drehung nach rechts: geringerer CO₂-Gehalt

- ▶ Nur für Erdgas: Verstellen Sie den Wert schrittweise mit jeweils 1 Umdrehung und warten Sie nach jeder Verstellung ca. 1 Minute, bis sich der Wert stabilisiert.
- ▶ Nur für Flüssiggas: Verstellen Sie den Wert schrittweise mit kleinen Schritten von jeweils 1/2 Umdrehung und warten Sie nach jeder Verstellung ca. 1 Minute, bis sich der Wert stabilisiert.
- ▶ Sperren Sie nach Beendigung der Einstellung das Prüfprogramm.
- ▶ Wenn eine Einstellung im vorgegebenen Einstellbereich nicht möglich ist, dann dürfen Sie das Produkt nicht in Betrieb nehmen.
- ▶ Benachrichtigen Sie in diesem Fall den Werkskundendienst.
- ▶ Schrauben Sie die Abdeckkappe wieder herein.
- ▶ Bringen Sie die Frontverkleidung wieder an.

7.17 Funktion und Dichtheit prüfen

Bevor Sie das Produkt an den Betreiber übergeben:

- ▶ Prüfen Sie Gasleitung, Abgasanlage, Heizungsanlage und Warmwasserleitungen auf Dichtheit.
- ▶ Prüfen Sie die Luft-Abgas-Führung und Kondensat-ablaufleitungen auf einwandfreie Installation.
- ▶ Prüfen Sie die Frontverkleidung auf ordnungsgemäße Montage.

7.17.1 Heizbetrieb prüfen

1. Stellen Sie sicher, dass eine Wärmeanforderung vorliegt.
2. Rufen Sie den **Live Monitor** auf.
 - **Menü** → **Live Monitor**
 - ◁ Wenn das Produkt korrekt arbeitet, dann erscheint im Display **S.04**.

7.17.2 Warmwasserbereitung prüfen

1. Drehen Sie einen Warmwasserhahn ganz auf.
2. Rufen Sie den **Live Monitor** auf.
 - **Menü** → **Live Monitor**
 - ◁ Wenn die Warmwasserbereitung ordnungsgemäß funktioniert, erscheint nach einigen Minuten die Anzeige **S.24** im Display.

8 Anpassung an die Heizungsanlage

Um die wichtigsten Anlagenparameter noch einmal einzustellen, nutzen Sie den Menüpunkt **Gerätekonfiguration**.

Menü → **Fachhandwerkerebene** → **Gerätekonfiguration**

Oder starten Sie manuell noch einmal den Installationsassistenten.

Menü → **Fachhandwerkerebene** → **Start Ins.assistent**

8.1 Diagnosecodes aufrufen

Einstellmöglichkeiten für komplexere Anlagen finden Sie im **Diagnosemenü**.

Menü → **Fachhandwerkerebene** → **Diagnosemenü**

Diagnosecodes – Übersicht

Mit Hilfe der Parameter, die in der Übersicht Diagnosecodes als einstellbar gekennzeichnet sind, können Sie das Produkt an die Heizungsanlage und die Bedürfnisse des Kunden anpassen.

- ▶ Um den Diagnosecode zu wechseln, drücken Sie **[-]** oder **[+]**.
- ▶ Um den Parameter für eine Änderung auszuwählen, drücken Sie **[]** (**Auswahl**).
- ▶ Um die aktuelle Einstellung zu ändern, drücken Sie **[-]** oder **[+]**.
- ▶ Bestätigen Sie mit **(Ok)**.

8.2 Maximale Heizleistung einstellen

Die maximale Heizleistung des Geräts kann dem Wärmebedarf der Anlage angepasst werden. Verwenden Sie den Diagnosecode **D.000**, um einen Wert einzustellen, der der Geräteleistung in kW entspricht.

8.3 Pumpennachlaufzeit und Pumpenbetriebsart einstellen

Unter **D.001** können Sie die Pumpennachlaufzeit einstellen (Werkseinstellung 5 Min.).

Über den Diagnosecode **D.018** können Sie die Pumpenbetriebsarten **Eco** oder **Komfort** einstellen.

Bei **Komfort** wird die interne Pumpe eingeschaltet, wenn die Heizungsvorlauftemperatur nicht auf **Heizung aus** steht (→ Betriebsanleitung) und die Wärmeanforderung über einen externen Regler freigeschaltet ist.

Eco (Werkseinstellung) ist sinnvoll, um bei sehr geringem Wärmebedarf und großen Temperaturunterschieden zwischen Sollwert Warmwasserbereitung und Sollwert Heizbetrieb die Restwärme nach einer Warmwasserbereitung abzuführen. Hierdurch vermeiden Sie, dass die Wohnräume unterversorgt sind. Bei vorliegendem Wärmebedarf wird die Pumpe nach Ablauf der Nachlaufzeit alle 25 Minuten für 5 Minuten eingeschaltet.

8.4 Maximale Vorlauftemperatur einstellen

Über den Diagnosecode **D.071** können Sie die maximale Vorlauftemperatur für den Heizbetrieb einstellen (Werkseinstellung 75 °C).

8.5 Rücklauftemperatur-Regelung einstellen

Bei Anschluss des Produkts an eine Fußbodenheizung kann die Temperaturregelung über den Diagnosecode **D.017** von Vorlauftemperatur-Regelung (Werkseinstellung) auf Rücklauftemperatur-Regelung umgestellt werden.

8.6 Brennersperrzeit

8.6.1 Brennersperrzeit einstellen

Um ein häufiges Ein- und Ausschalten des Brenners und damit Energieverluste zu vermeiden, wird nach jedem Abschalten des Brenners für eine bestimmte Zeit eine elektronische Wiedereinschaltsperrzeit aktiviert. Sie können die Brennersperrzeit den Verhältnissen der Heizungsanlage anpassen. Die Brennersperrzeit ist nur für den Heizbetrieb aktiv. Ein Warmwasserbetrieb während einer laufenden Brennersperrzeit beeinflusst das Zeitglied nicht. Über den Diagnosecode **D.002** können Sie die maximale Brennersperrzeit einstellen (Werkseinstellung: 20 min). Die wirksamen Brennersperrzeiten in Abhängigkeit von der Vorlauf-Solltemperatur und der maximal eingestellten Brennersperrzeit entnehmen Sie folgender Tabelle:

T _{Vor} (Soll) [°C]	Eingestellte maximale Brennersperrzeit [min]						
	1	5	10	15	20	25	30
30	2,0	4,0	8,5	12,5	16,5	20,5	25,0
35	2,0	4,0	7,5	11,0	15,0	18,5	22,0
40	2,0	3,5	6,5	10,0	13,0	16,5	19,5
45	2,0	3,0	6,0	8,5	11,5	14,0	17,0
50	2,0	3,0	5,0	7,5	9,5	12,0	14,0

T _{Vor} (Soll) [°C]	Eingestellte maximale Brennersperrzeit [min]						
	1	5	10	15	20	25	30
55	2,0	2,5	4,5	6,0	8,0	10,0	11,5
60	2,0	2,0	3,5	5,0	6,0	7,5	9,0
65	2,0	1,5	2,5	3,5	4,5	5,5	6,5
70	2,0	1,5	2,0	2,5	2,5	3,0	3,5
75	2,0	1,0	1,0	1,0	1,0	1,0	1,0

T _{Vor} (Soll) [°C]	Eingestellte maximale Brennersperrzeit [min]					
	35	40	45	50	55	60
30	29,0	33,0	37,0	41,0	45,0	49,5
35	25,5	29,5	33,0	36,5	40,5	44,0
40	22,5	26,0	29,0	32,0	35,5	38,5
45	19,5	22,5	25,0	27,5	30,5	33,0
50	16,5	18,5	21,0	23,5	25,5	28,0
55	13,5	15,0	17,0	19,0	20,5	22,5
60	10,5	11,5	13,0	14,5	15,5	17,0
65	7,0	8,0	9,0	10,0	11,0	11,5
70	4,0	4,5	5,0	5,5	6,0	6,5
75	1,0	1,0	1,0	1,0	1,0	1,0



Hinweis

Die verbleibende Brennersperrzeit nach einer Regelabschaltung im Heizbetrieb können Sie über den Diagnosecode **D.067** abrufen.

8.6.2 Verbleibende Brennersperrzeit zurücksetzen

Möglichkeit 1

Menü → **Reset Sperrzeit**

Im Display erscheint die aktuelle Brennersperrzeit.

- ▶ Bestätigen Sie die Rücksetzung der Brennersperrzeit mit (**Auswahl**).

Möglichkeit 2

- ▶ Drücken Sie die Entstörtaste.

8.7 Wartungsintervall einstellen

Wenn Sie das Wartungsintervall einstellen, dann erscheint nach einer einstellbaren Anzahl von Brennerbetriebsstunden die Meldung im Display, dass das Produkt gewartet werden muss, zusammen mit dem Wartungssymbol . Das Display von eBUS-Reglern zeigt die Information **Wartung MAIN**.

- ▶ Stellen Sie die Betriebsstunden bis zur nächsten Wartung über den Diagnosecode **D.084** ein. Richtwerte entnehmen Sie der nachfolgenden Tabelle.

Wärmebedarf	Anzahl Personen	Brennerbetriebsstunden bis zur nächsten Inspektion/Wartung (in Abhängigkeit vom Anlagentyp)
5,0 kW	1 - 2	1.050 h
	2 - 3	1.150 h
10,0 kW	1 - 2	1.500 h
	2 - 3	1.600 h

8 Anpassung an die Heizungsanlage

Wärmebedarf	Anzahl Personen	Brennerbetriebsstunden bis zur nächsten Inspektion/Wartung (in Abhängigkeit vom Anlagentyp)
15,0 kW	2 - 3	1.800 h
	3 - 4	1.900 h
20,0 kW	3 - 4	2.600 h
	4 - 5	2.700 h
25,0 kW	3 - 4	2.800 h
	4 - 6	2.900 h
> 27,0 kW	3 - 4	3.000 h
	4 - 6	3.000 h

Die angegebenen Werte entsprechen einer durchschnittlichen Betriebszeit von einem Jahr.

Wenn Sie keinen Zahlenwert, sondern das Symbol „-“ einstellen, dann ist die Funktion **Wartungsanzeige** nicht aktiv.



Hinweis

Nach Ablauf der eingestellten Betriebsstunden müssen Sie das Wartungsintervall erneut einstellen.

8.8 Pumpenleistung einstellen

Das Produkt ist mit einer drehzahlregulierten Hocheffizienzpumpe ausgestattet, die sich selbsttätig an die hydraulischen Verhältnisse der Heizungsanlage anpasst.

Wenn es erforderlich ist, dann können Sie die Pumpenleistung manuell in fünf wählbaren Stufen bezogen auf die maximal mögliche Leistung fest einstellen. Die Drehzahlregelung schalten Sie damit aus.

Die Betriebsart der Pumpe ist nach gültiger EnEV werksseitig auf „auto“ eingestellt.

- Um die Pumpenleistung umzustellen, ändern Sie **D.014** auf den gewünschten Wert.

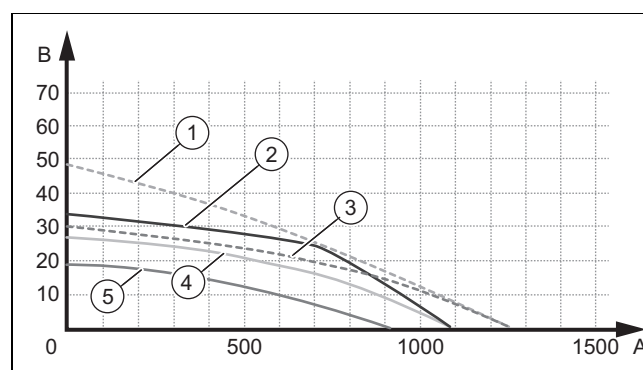


Hinweis

Wenn Sie in der Heizungsanlage eine hydraulische Weiche installiert haben, dann empfehlen wir, die Drehzahlregelung auszuschalten und die Pumpenleistung auf einen festen Wert einzustellen.

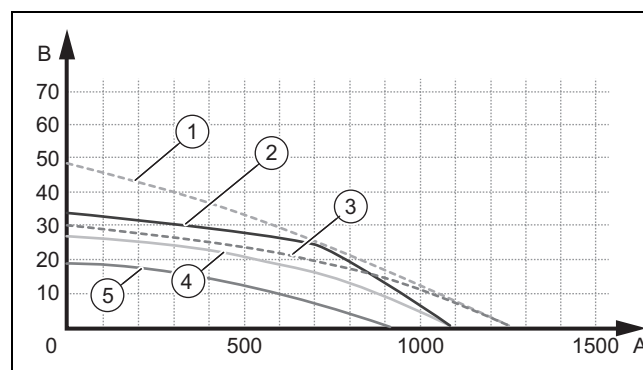
8.8.1 Restförderhöhe, Pumpe

8.8.1.1 Pumpenkennlinie für 14 kW



- | | | | |
|---|--|---|--|
| 1 | Bypass geschlossen / Vmax / Code d14=8 (Boost) | 4 | Bypass in Werkseinstellung / Vmax / Code d14=0 |
| 2 | Bypass geschlossen / Vmax / Code d14=0 | 5 | Bypass offen / Vmin / Code d14=0 |
| 3 | Bypass in Werkseinstellung / Vmax / Code d14=8 (Boost) | A | Durchsatz im Kreislauf (l/h) |
| | | B | Verfügbare Druck (kPa) |

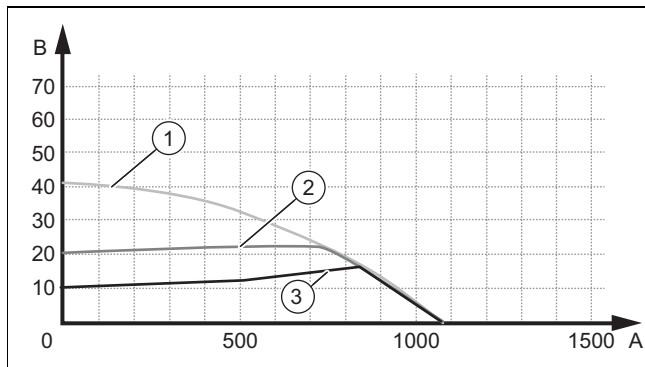
8.8.1.2 Kennlinie der Pumpe für 20 kW



- | | | | |
|---|--|---|--|
| 1 | Bypass geschlossen / Vmax / Code d14=8 (Boost) | 4 | Bypass in Werkseinstellung / Vmax / Code d14=0 |
| 2 | Bypass geschlossen / Vmax / Code d14=0 | 5 | Bypass offen / Vmin / Code d14=0 |
| 3 | Bypass in Werkseinstellung / Vmax / Code d14=8 (Boost) | A | Durchsatz im Kreislauf (l/h) |
| | | B | Verfügbare Druck (kPa) |

8.8.2 Pumpenleistung für Förderprogramme einstellen

Kennlinie für proKlima (14 und 20 kW)



- | | | | |
|---|---------------------------------|---|------------------------------|
| 1 | Bypass-Stopfen d14=6 / d122=400 | A | Durchsatz im Kreislauf (l/h) |
| 2 | Bypass-Stopfen d14=6 / d122=200 | B | Verfügbare Druck (kPa) |
| 3 | Bypass-Stopfen d14=6 / d122=100 | | |

Bei einer Installation für das Label proKlima oder KfW müssen Änderungen vorgenommen werden.

Einstellung für proKlima

- ▶ Entfernen Sie den Bypass und ersetzen Sie ihn durch den mitgelieferten Stopfen.
- ▶ Stellen Sie **D.014** auf 6 (= auto (Δp Limit)).
- ▶ Justieren Sie gegebenenfalls **D.122** (standardmäßig auf 200 mbar eingestellt).
 - ◁ Die hydraulische Druckdifferenz zum Heizungssystem wird auf den eingestellten Wert limitiert (siehe Diagramm).



Hinweis

Bei Inbetriebnahme des Produkts bzw. nach Einschalten der Stromversorgung wird diese Pumpeneinstellung erst nach dem ersten Brennerlauf wirksam.

Einstellung für KfW

- ▶ Stellen Sie **D.014** auf 7 (= fest (Δp Limit)).

Bedingungen: Die Hydraulik des Heizsystem bzw. das Heizsystem ist für einen solchen Pumpenbetrieb geeignet.

- Die Pumpe wird nur auf dieser Pumpenstufe betrieben. Die hydraulische Leistung der Pumpe zur Übertragung der Wärmeleistung ist eingeschränkt.
- ◁ Die Pumpe wird auf einer kleineren Pumpenstufe mit maximaler Förderhöhe von 200 mbar fest eingestellt.



Hinweis

Wenn das Heizsystem für diesen Pumpenbetrieb nicht geeignet ist, dann kann es zu Unterversorgungen bzw. Schutzabschaltungen des Produkts kommen.

- ▶ Stellen Sie sicher, dass zur Übertragung der Wärmeleistung ein Mindestumlauf an Heizwasser über das Heizsystem gewährleistet ist.



Hinweis

Das Überströmventil bleibt außer Funktion, da die Pumpenstufe nicht ausreicht, um es (bei unveränderter Werkseinstellung) zu öffnen.



Hinweis

Wenn die Pumpenbetriebsart „Pumpendrehzahl Sollwert = fest (Δp Limit)“ gewählt wird, dann steht automatisch nicht mehr die maximale Heizleistung des Produkts zur Verfügung. Werkseitig wird die jeweilige Nennleistung auf das hydraulische Potential dieser Pumpenstufe angepasst.

8.9 Produkt an Betreiber übergeben

1. Kleben Sie nach Beendigung der Installation den beiliegenden Aufkleber 835593 in der Sprache des Benutzers auf die Produktfront.
2. Erklären Sie dem Betreiber Lage und Funktion der Sicherheitseinrichtungen.
3. Unterrichten Sie den Betreiber über die Handhabung des Produkts. Beantworten Sie all seine Fragen. Weisen Sie insb. auf die Sicherheitshinweise hin, die der Betreiber beachten muss.
4. Informieren Sie den Betreiber über die Notwendigkeit, das Produkt gemäß vorgegebener Intervalle warten zu lassen.
5. Übergeben Sie dem Betreiber alle Anleitungen und Produktpapiere zur Aufbewahrung.
6. Unterrichten Sie den Betreiber über getroffene Maßnahmen zur Verbrennungsluftversorgung und Abgasführung und weisen Sie ihn darauf hin, dass er nichts verändern darf.

8.10 Einstellung des Warmwasser-Thermostatmischers



Warnung!

Verbrennungsgefahr bei Kontakt mit Warmwasserkomponenten!

Es besteht Verbrennungsgefahr am Speicher und an allen Warmwasserkomponenten in Speichernähe. Im Solarbetrieb kann die Speichertemperatur auf 80 °C steigen.

- ▶ Berühren Sie beim Einstellen des Thermostatmischers nicht die Warmwasserleitungen.



Warnung!

Verbrennungsgefahr bei Einstellung einer zu hohen Temperatur!

An den Warmwasserzapfstellen besteht Verbrennungsgefahr, wenn die Wassertemperatur zu hoch ist.

- ▶ Kontrollieren Sie die Temperatur an einer Zapfstelle und stellen Sie den Thermostatmischer auf einen Wert unter 60 °C.

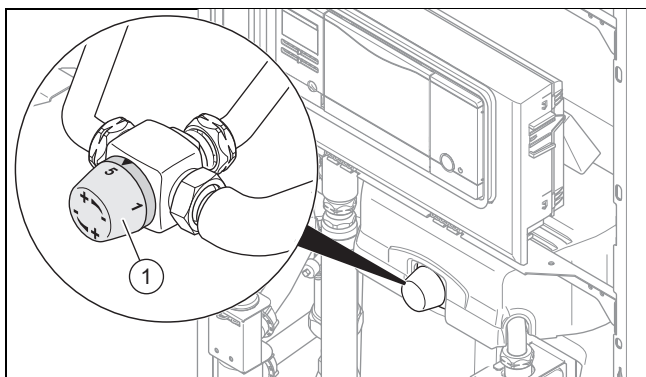
9 Inspektion und Wartung



Hinweis

Der Warmwasser-Thermostatmischer schützt vor sehr hohen Temperaturen in der Warmwasserinstallation. Das Warmwasser des Speichers wird im Thermostatmischer mit Kaltwasser gemischt und so auf die maximal gewünschte Temperatur zwischen 40 °C und 60 °C gebracht. Der Warmwasser-Thermostatmischer ist werkseitig auf 60 °C eingestellt.

Aufgrund von Energieverlusten in der Warmwasserleitung ist die Temperatur an den Zapfstellen stets geringer als die am Thermostatmischer eingestellte Temperatur.



1. Stellen Sie die Temperatur des Speichers auf 65 °C und warten Sie, bis dieser Wert erreicht ist.



Hinweis

Je nach Temperatureinstellung des Speichers wird die Zusatzheizung aktiviert, wenn die solare Erwärmung zum Erzielen der Solltemperatur nicht genügt.

2. Messen Sie die Warmwassertemperatur an einer Zapfstelle und stellen Sie den Thermostatmischer in die Position, die der vom Betreiber gewünschten Maximaltemperatur entspricht.
 - 40 °C (1)
 - 45 °C (2)
 - 50 °C (3)
 - 55 °C (4)
 - 60 °C (5)
3. Stellen Sie anschließend die Solltemperatur für den Speicher an der Betriebsanzeige ein.
 - ◁ Jede zusätzliche Temperaturerhöhung verursacht einen unnötigen Energieverbrauch.
4. Um den Solarenergieverbrauch im Sommer zu optimieren, senken Sie die Mindestwarmwassertemperatur auf 45 °C.

9 Inspektion und Wartung

- ▶ Nehmen Sie alle Inspektions- und Wartungsarbeiten in der Reihenfolge gemäß Tabelle Übersicht Inspektions- und Wartungsarbeiten vor.

9.1 Inspektions- und Wartungsintervalle einhalten

Sachgemäße, regelmäßige Inspektionen (1 × jährlich) und Wartungen (abhängig vom Ergebnis der Inspektion, jedoch mindestens einmal alle 2 Jahre) sowie die ausschließliche Verwendung von Originalersatzteilen sind für einen störungsfreien Betrieb und eine hohe Lebensdauer des Produkts von ausschlaggebender Bedeutung.

Wir empfehlen Ihnen den Abschluss eines Inspektions- oder Wartungsvertrages.

Inspektion

Die Inspektion dient dazu, den Ist-Zustand am Produkt festzustellen und mit dem Soll-Zustand zu vergleichen. Dies geschieht durch Messen, Prüfen, Beobachten.

Wartung

Die Wartung ist erforderlich, um gegebenenfalls Abweichungen des Ist-Zustandes vom Soll-Zustand zu beseitigen. Dies geschieht üblicherweise durch Reinigen, Einstellen und ggf. Austauschen einzelner, Verschleiß unterliegender Komponenten.

Erfahrungsgemäß ist es unter normalen Betriebsbedingungen nicht erforderlich, jährlich Reinigungsarbeiten z. B. am Wärmetauscher durchzuführen. Die Wartungsintervalle und der Umfang der Wartungsintervalle werden vom spezialisierten Installateur je nach den Gegebenheiten bei der Inspektion bestimmt. Es ist dennoch erforderlich, mindestens alle 2 Jahre eine Wartung durchzuführen.

9.2 Ersatzteile beschaffen

Die Originalbauteile des Produkts sind im Zuge der Konformitätsprüfung durch den Hersteller mitzertifiziert worden. Wenn Sie bei der Wartung oder Reparatur andere, nicht zertifizierte bzw. nicht zugelassene Teile verwenden, dann kann das dazu führen, dass die Konformität des Produkts erlischt und das Produkt daher den geltenden Normen nicht mehr entspricht.

Wir empfehlen dringend die Verwendung von Originalersatzteilen des Herstellers, da damit ein störungsfreier und sicherer Betrieb des Produkts gewährleistet ist. Um Informationen über die verfügbaren Originalersatzteile zu erhalten, wenden Sie sich an die Kontaktadresse, die auf der Rückseite der vorliegenden Anleitung angegeben ist.

- ▶ Wenn Sie bei Wartung oder Reparatur Ersatzteile benötigen, dann verwenden Sie ausschließlich für das Produkt zugelassene Ersatzteile.

9.3 Funktionsmenü nutzen

Mit dem Funktionsmenü können Sie einzelne Komponenten der Heizungsanlage ansteuern und testen.

Menü → Fachhandwerkerebene → Testprogramme → Funktionsmenü

- ▶ Wählen Sie die Komponente der Heizungsanlage.
- ▶ Bestätigen Sie mit (**Auswahl**).

Anzeige	Testprogramm	Aktion
T.01	Interne Pumpe prüfen	Interne Pumpe ein- und ausschalten.
T.02	3-Wege-Ventil prüfen	Internes Vorrangumschaltventil in Heiz- oder Warmwasserposition fahren.

Anzeige	Testprogramm	Aktion
T.03	Gebälse prüfen	Gebälse ein- und ausschalten. Das Gebälse läuft mit maximaler Drehzahl.
T.04	Speicherladepumpe prüfen	Speicherladepumpe ein- und ausschalten.
T.05	Zirkulationspumpe prüfen	Zirkulationspumpe ein- und ausschalten.
T.06	Externe Pumpe prüfen	Externe Pumpe ein- und ausschalten.
T.07	Kontrolle der Solarpumpe	Die Solarpumpe ein- und ausschalten.
T.08	Brenner prüfen	Das Produkt startet und geht auf Minimalbelastung. Im Display wird die Vorlauftemperatur angezeigt.
T.29	Kontrolle der zusätzlichen Solarpumpe	Die zusätzliche Solarpumpe ein- und ausschalten.
T.92	Kontrolle der Legionellenschutzpumpe	Die Legionellenschutzpumpe ein- und ausschalten.

Funktionsmenü beenden

- ▶ Um das Funktionsmenü zu beenden, wählen Sie (**Abbruch**).

9.4 Elektronik-Selbsttest durchführen

Menü → Fachhandwerkerebene → Testprogramme → **Elektronik Selbsttest**

Mit dem Elektronik-Selbsttest können Sie eine Vorabprüfung der Leiterplatte durchführen.

9.5 Thermo-Kompaktmodul ausbauen



Hinweis

Die Baugruppe Thermo-Kompaktmodul besteht aus fünf Hauptkomponenten:

- drehzahlgeregeltes Gebläse,
- Gasarmatur inkl. Halteblech,
- Venturi inkl. Massenstromsensor und Gasverbindungsrohr,
- Brennertür,
- Vormischbrenner.



Gefahr!

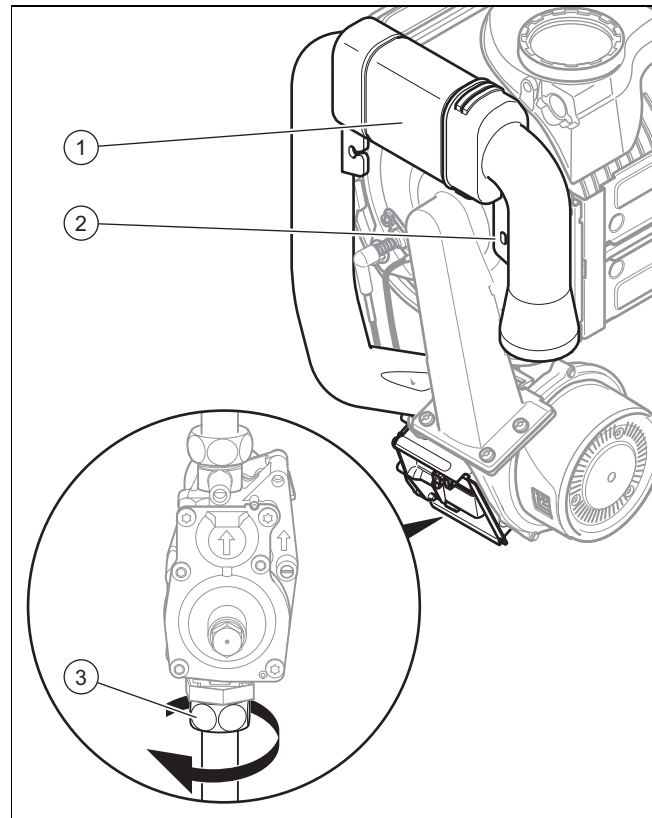
Lebensgefahr und Risiko von Sachschäden durch heiße Abgase!

Dichtung, Wärmedämmung und selbstsichernde Muttern am Brennerflansch dürfen nicht beschädigt sein. Andernfalls können heiße Abgase austreten und zu Verletzungen und Sachschäden führen.

- ▶ Erneuern Sie nach jedem Öffnen des Brennerflansches die Dichtung.
- ▶ Erneuern Sie nach jedem Öffnen des Brennerflansches die selbstsichernden Muttern am Brennerflansch.

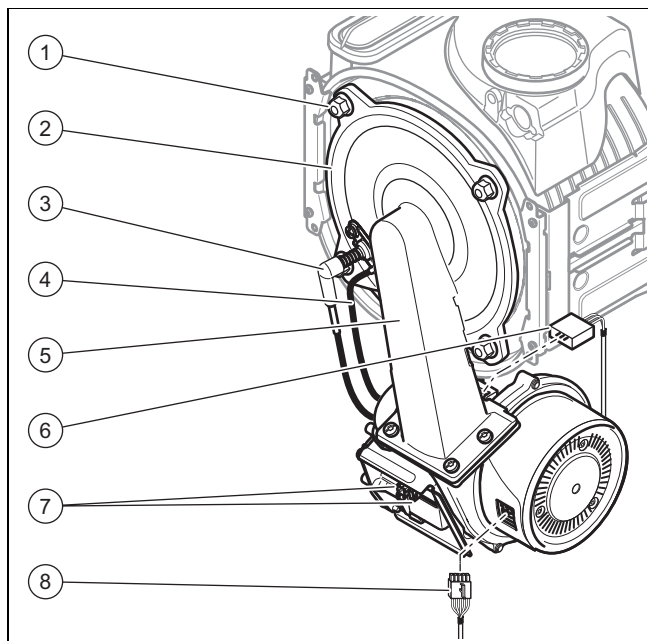
- ▶ Wenn die Wärmedämmung am Brennerflansch oder an der Rückwand des Wärmetauschers Anzeichen von Beschädigung zeigt, dann wechseln Sie die Wärmedämmung aus.

1. Schalten Sie das Produkt mit der Ein-/Austaste aus.
2. Schließen Sie den Gasabsperrhahn.
3. Demontieren Sie die Frontverkleidung. (→ Seite 12)
4. Klappen Sie die Elektronikbox nach vorn.
5. Demontieren Sie die Vorderwand der Unterdruckkammer. (→ Seite 12)



6. Lösen Sie die Befestigungsschraube (2) und ziehen Sie das Luftansaugrohr (1) vom Ansaugstutzen ab.
7. Lösen Sie die Überwurfmutter (3) von der Gasarmatur.

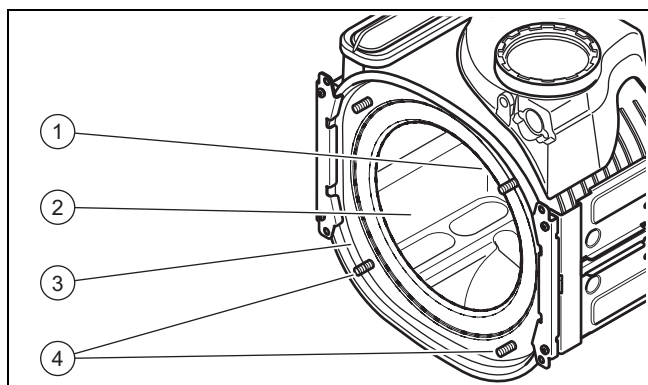
9 Inspektion und Wartung



8. Ziehen Sie den Stecker des Zündkabels (3) und des Erdungskabels (4) von der Zündelektrode ab.
9. Ziehen Sie den Stecker (8) vom Gebläsemotor ab, indem Sie auf die Verriegelungsnase drücken.
10. Ziehen Sie die Stecker (7) von der Gasarmatur ab.
11. Ziehen Sie den Stecker (6) von der Venturidüse ab, indem Sie auf die Verriegelungsnase drücken.
12. Lösen Sie die vier Muttern (1).
13. Ziehen Sie die Montagegruppe des Thermo-Kompaktmoduls (2) aus dem Wärmetauscher.
14. Prüfen Sie den Brenner und den Wärmetauscher auf Beschädigungen und Verschmutzungen.
15. Wenn erforderlich, dann reinigen oder ersetzen Sie die Bauteile gemäß den folgenden Abschnitten.
16. Bauen Sie eine neue Brennertürdichtung ein.
17. Überprüfen Sie die Wärmedämmung an der Brennertür. Wenn Sie Anzeichen von Beschädigungen feststellen, dann tauschen Sie die Wärmedämmung aus.

9.6 Wärmetauscher reinigen

1. Schützen Sie den Schaltkasten, den Sie heruntergeklappt haben, gegen Spritzwasser.

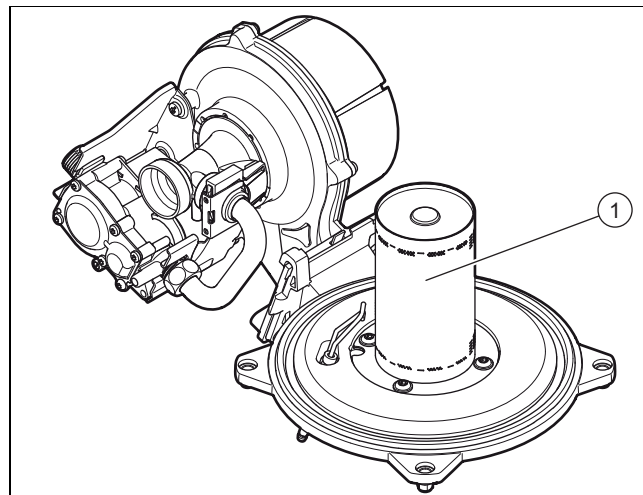


2. Die vier Muttern der Gewindestifte (4) dürfen keinesfalls gelöst oder angezogen werden.
3. Reinigen Sie die Heizspirale (2) des Wärmetauschers (3) mit Wasser oder gegebenenfalls mit Essig (maximal 5 % Säuregehalt). Lassen Sie den Essig 20 Minuten lang auf den Wärmetauscher einwirken.

4. Spülen Sie die gelösten Verschmutzungen mit einem scharfen Wasserstrahl ab oder verwenden Sie eine Kunststoffbürste. Richten Sie den Wasserstrahl nicht direkt auf die Wärmedämmung (1) an der Rückseite des Wärmetauschers.

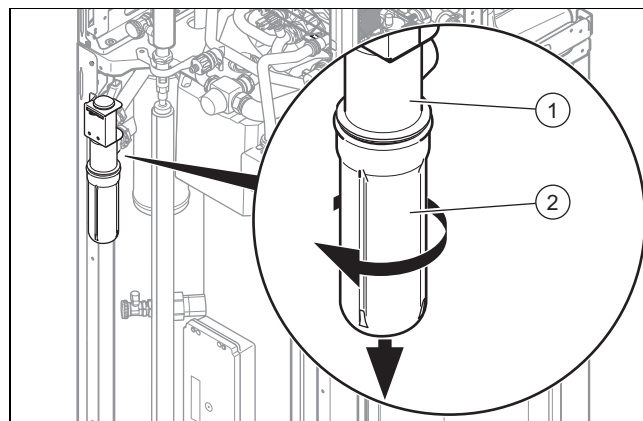
◁ Das Wasser fließt über den Kondensatsiphon aus dem Wärmetauscher ab.

9.7 Brenner prüfen



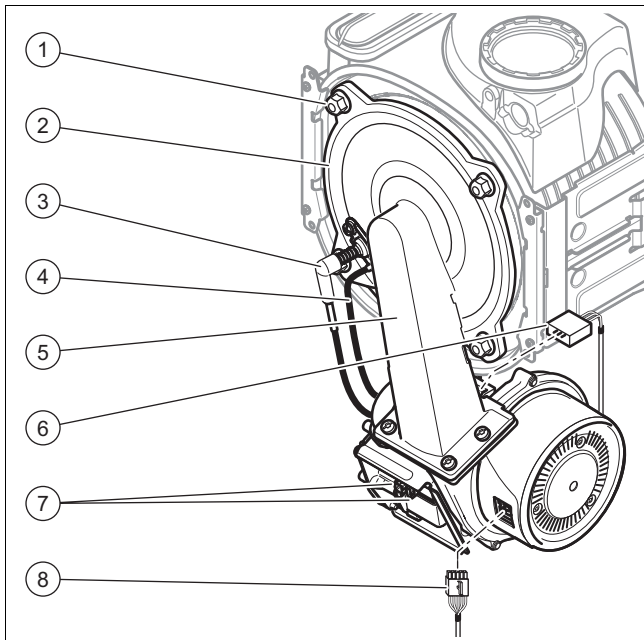
- Prüfen Sie die Oberfläche des Brenners (1) auf eventuelle Beschädigungen. Wenn Sie Beschädigungen feststellen, dann tauschen Sie den Brenner aus.

9.8 Kondensatsiphon reinigen



1. Entfernen Sie das Unterteil des Siphons (1), indem Sie den Bajonettverschluss gegen den Uhrzeigersinn drehen.
2. Spülen Sie das Unterteil des Kondenswassersiphons mit Wasser aus.
3. Befüllen Sie das Unterteil bis etwa 10 mm unterhalb der Oberkante mit Wasser.
4. Schrauben Sie das Unterteil wieder an den Kondenswassersiphon.

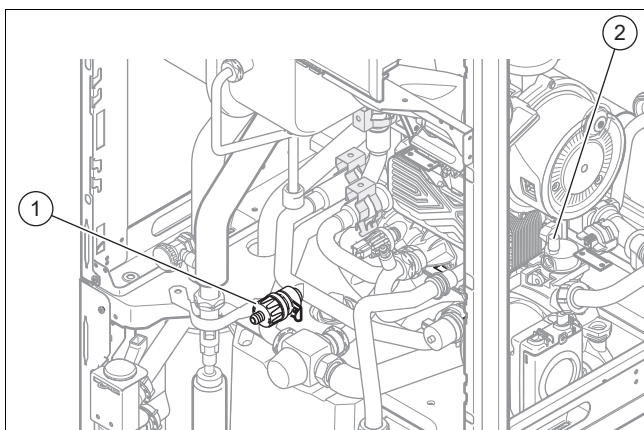
9.9 Thermo-Kompaktmodul einbauen



1. Bringen Sie das Thermo-Kompaktmodul (5) am Wärmetauscher an.
2. Ziehen Sie die vier neuen Muttern (1) über Kreuz an, bis die Brenntür (2) gleichmäßig an den Auflageflächen anliegt.
 - Anzugsdrehmoment: 6 Nm
3. Schließen Sie die Stecker (3), (4), (6), (7) und (8) wieder an.
4. Schließen Sie die Gasleitung mit einer neuen Dichtung an.
5. Öffnen Sie den Gasabsperrhahn.
6. Stellen Sie sicher, dass keine Undichtigkeiten vorliegen.
7. Prüfen Sie, ob der Dichtring des Luftansaugrohrs korrekt eingesetzt ist.
8. Stecken Sie das Luftansaugrohr wieder auf den Ansaugstutzen.
9. Befestigen Sie das Luftansaugrohr mit der Halteschraube.
10. Prüfen Sie den Gasanschlussdruck (Gasfließdruck). (→ Seite 27)

9.10 Entleerung

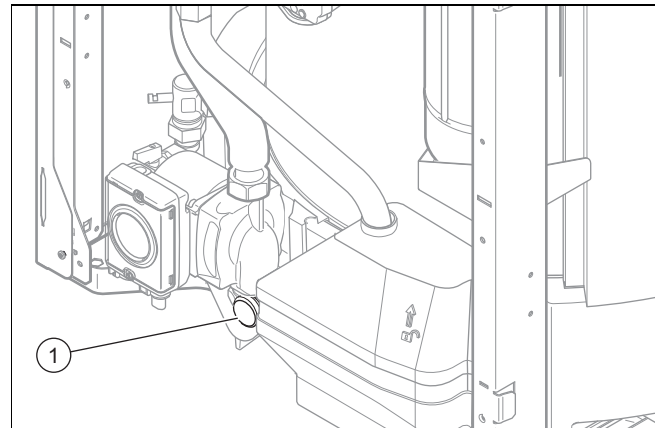
9.10.1 Gerät heizungsseitig entleeren



1. Schließen Sie die Wartungshähne im Heizungsanlauf und Heizungsrücklauf.

2. Demontieren Sie die Frontverkleidung. (→ Seite 12)
3. Versetzen Sie die Elektronikbox in die obere Stellung (→ Seite 12).
4. Schließen Sie einen Schlauch am Entleerungshahn (1) an und führen Sie das freie Ende des Schlauchs an eine geeignete Abflussstelle.
5. Öffnen Sie den Entleerungshahn, um den Heizungskreis des Geräts vollständig zu entleeren.
6. Öffnen Sie das Entlüftungsventil (2).

9.10.2 Gerät brauchwasserseitig entleeren



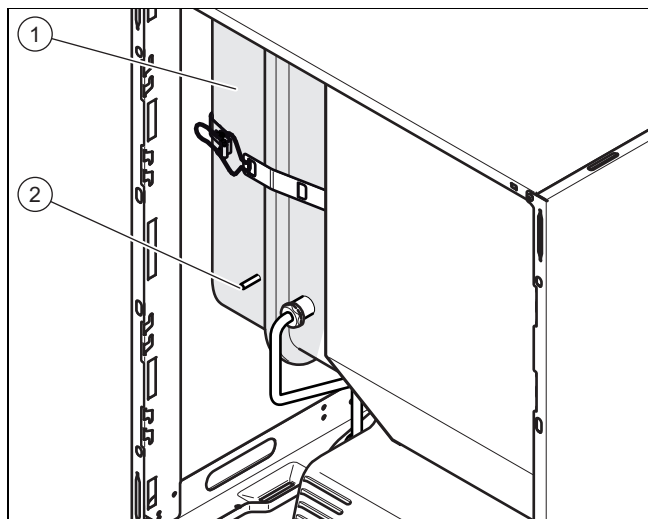
1. Schließen Sie die Trinkwasserhähne.
2. Demontieren Sie die Frontverkleidung. (→ Seite 12)
3. Schließen Sie einen Schlauch am Anschluss des Entleerungshahns (2) an und führen Sie das freie Ende des Schlauchs an eine geeignete Abflussstelle.
4. Öffnen Sie den Entleerungshahn (1), um den Brauchwasserkreis des Geräts vollständig zu entleeren.
5. Öffnen Sie das Entlüftungsventil am Warmwasserkreislauf.

9.10.3 Anlage entleeren

1. Schließen Sie einen Schlauch an der Entleerungsstelle der Anlage an.
2. Führen Sie das freie Ende des Schlauchs an eine geeignete Abflussstelle.
3. Stellen Sie sicher, dass die Wartungshähne der Anlage geöffnet sind.
4. Öffnen Sie den Entleerungshahn.
5. Öffnen Sie die Entlüftungsventile an den Heizkörpern. Beginnen Sie am höchstgelegenen Heizkörper und fahren Sie dann weiter von oben nach unten fort.
6. Schließen Sie die Entlüftungsventile aller Heizkörper und den Entleerungshahn wieder, wenn das Heizwasser vollständig aus der Anlage abgelassen ist.

9 Inspektion und Wartung

9.11 Vordruck des Ausdehnungsgefäßes prüfen



1. Schließen Sie die Wartungshähne und entleeren Sie das Produkt.
2. Messen Sie den Anfangsdruck des Ausdehnungsgefäßes (1) am Ventil (2).
3. Wenn der Anfangsdruck unter 0,75 bar liegt (je nach statischer Druckhöhe der Heizanlage), verwenden Sie Stickstoff, um das Ausdehnungsgefäß zu füllen. Steht dieser nicht zur Verfügung, nutzen sie Luft. Überprüfen Sie, dass das Entleerungsventil während des Nachfüllens geöffnet ist.
4. Wenn am Ventil des Ausdehnungsgefäßes Wasser austritt, tauschen Sie das Ausdehnungsgefäß der Heizung aus. (→ Seite 41)
5. Befüllen und entlüften Sie die Heizungsanlage. (→ Seite 26)

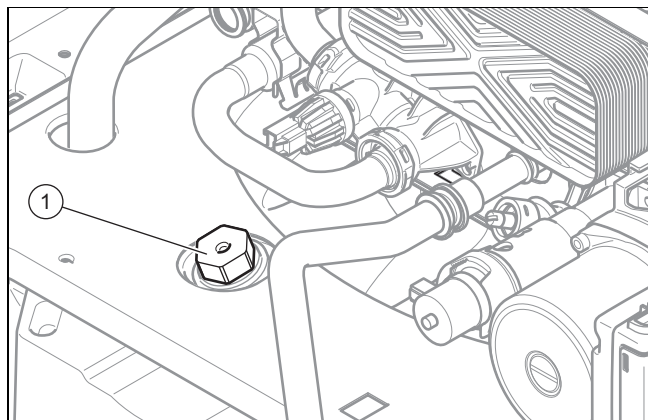
9.12 Magnesiumschutzanode überprüfen



Hinweis

Der Warmwasserspeicher ist mit einer Magnesiumschutzanode ausgerüstet. Deren Zustand muss zunächst nach zwei Jahren und anschließend jährlich überprüft werden.

Um die Wartung der Magnesiumschutzanode zu umgehen, ist optional eine wartungsfreie elektrische Schutzanode erhältlich.



1. Entleeren Sie den Brauchwasserkreis des Geräts. (→ Seite 35)

- Stoppen Sie den Entleerungsvorgang, sobald der Anodenanschluss aus dem Wassers herausragt.
2. Schrauben Sie die Magnesiumschutzanode (1) aus dem Speicher heraus und prüfen Sie, wie stark sie korrodiert ist.
 3. Wenn die Anode zu mehr als 60 % abgenutzt ist, tauschen Sie sie aus.
 4. Reinigen Sie den Warmwasserspeicher. (→ Seite 36)
 5. Schrauben Sie die Anode nach der Kontrolle wieder am Speicher fest.
 6. Befüllen Sie den Speicher und prüfen Sie anschließend, ob die Schraubverbindung der Anode dicht ist.
 7. Entlüften Sie den Kreislauf (→ Seite 22).

9.13 Warmwasserspeicher reinigen

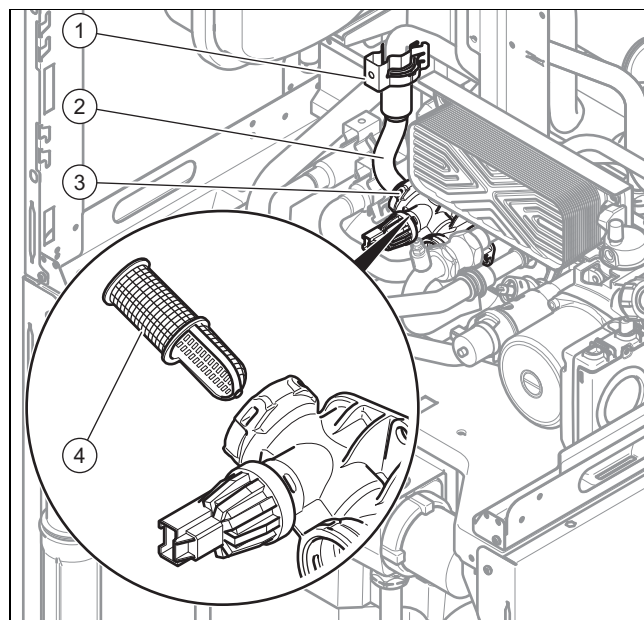


Hinweis

Da der Speicherbehälter brauchwasserseitig gereinigt wird, achten Sie darauf, dass die verwendeten Reinigungsmittel den Hygieneanforderungen genügen.

1. Entleeren Sie den Warmwasserspeicher.
2. Entfernen Sie die Schutzanode aus dem Speicher.
3. Reinigen Sie das Innere des Speichers mit einem Wasserstrahl durch die Anodenöffnung am Speicher.
4. Spülen Sie ausreichend nach und lassen Sie das für die Reinigung verwendete Wasser über den Speicher-Entleerungshahn abfließen.
5. Schließen Sie den Entleerungshahn.
6. Bringen Sie die Schutzanode wieder am Speicher an.
7. Füllen Sie den Speicher mit Wasser und prüfen Sie, ob er dicht ist.

9.14 Heizungsfilter reinigen



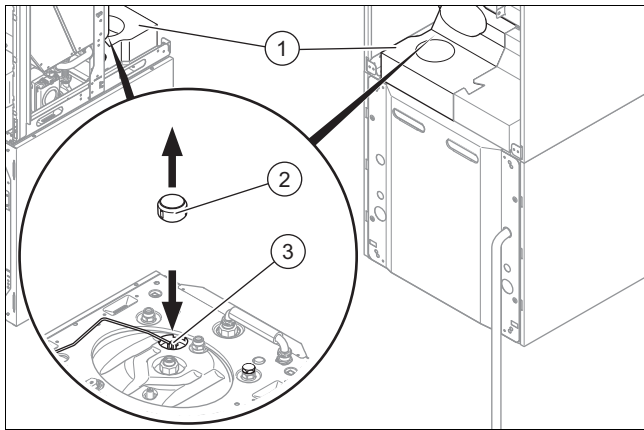
1. Entleeren Sie den Heizungskreis des Geräts. (→ Seite 35)
2. Entfernen Sie die Befestigungsklemmen (1) und (3).
3. Entnehmen Sie den Rohrstützen (2).
4. Entnehmen Sie den Heizungsfilter (4) und reinigen Sie ihn anschließend.

5. Setzen Sie den Filter wieder ein.
6. Ersetzen Sie die Dichtungen.
7. Bringen Sie den Rohrstützen und die beiden Befestigungsklemmen wieder an.
8. Befüllen und entlüften Sie das Gerät und gegebenenfalls die Heizanlage.

9.15 Inspektion und Wartung

- ▶ Nehmen Sie alle Inspektions- und Wartungsarbeiten in der Reihenfolge gemäß Tabelle Übersicht Inspektions- und Wartungsarbeiten vor.
Inspektions- und Wartungsarbeiten – Übersicht

9.16 Einbaulage des Sicherheitstemperaturbegrenzers



Hinweis

Wenn es zu Überhitzung kommt, dann schaltet sich das Produkt aus. Wenn die Betriebstemperatur einmal gesunken ist, muss der Sicherheitstemperaturbegrenzer zurückgesetzt werden, um das Gerät wieder in Betrieb nehmen zu können.

10 Störungsbehebung

Eine Übersicht der Fehlercodes finden Sie im Anhang.
Fehlercodes – Übersicht

10.1 Servicepartner ansprechen

Wenn Sie sich an Ihren Servicepartner wenden, dann nennen Sie nach Möglichkeit:

- den angezeigten Fehlercode (**F.xx**),
- den angezeigten Status des Geräts (**S.xx**) im Live Monitor .

10.2 Servicemeldungen aufrufen

Wenn im Display das Wartungssymbol erscheint, dann liegt eine Servicemeldung vor.

Das Wartungssymbol erscheint z. B., wenn Sie ein Wartungsintervall eingestellt haben und dieses abgelaufen ist. Das Produkt befindet sich nicht im Fehlermodus.

- ▶ Um weitere Informationen zu der Servicemeldung zu erhalten, rufen Sie den **Live-Monitor** auf.

Bedingungen: S.40 wird angezeigt

Das Produkt befindet sich im Komfortsicherungsbetrieb. Das Produkt läuft mit eingeschränktem Komfort weiter, nachdem es eine Störung erkannt hat.

- ▶ Um festzustellen, ob eine Komponente defekt ist, lesen Sie den Fehlerspeicher aus.



Hinweis

Wenn keine Fehlermeldung vorliegt, wird das Produkt nach einer bestimmten Zeit automatisch wieder in den Normalbetrieb wechseln.

10.3 Fehlercodes ablesen

Wenn ein Fehler im Produkt auftritt, dann zeigt das Display einen Fehlercode **F.xx** an.

Fehlercodes haben Priorität vor allen anderen Anzeigen.

Wenn mehrere Fehler gleichzeitig auftreten, dann zeigt das Display die zugehörigen Fehlercodes abwechselnd für jeweils zwei Sekunden an.

- ▶ Beheben Sie den Fehler.
- ▶ Um das Produkt wieder in Betrieb zu nehmen, drücken Sie die Entstörtaste (→ Betriebsanleitung).
- ▶ Wenn Sie den Fehler nicht beheben können und er auch nach mehrmaligen Entstörversuchen wieder auftritt, dann wenden Sie sich an den Vaillant Werkskundendienst.

10.4 Fehlerspeicher abfragen

Menü → **Fachhandwerkerebene** → **Fehlerliste**


Das Produkt verfügt über einen Fehlerspeicher. Dort können Sie die letzten zehn aufgetretenen Fehler in chronologischer Reihenfolge abfragen.

Im Display erscheint:

- Anzahl der aufgetretenen Fehler
 - der aktuell aufgerufene Fehler mit Fehlernummer **F.xx**
 - eine den Fehler erläuternde Klartextanzeige.
 - ▶ Um die letzten zehn aufgetretenen Fehler anzuzeigen, verwenden Sie die Taste oder .
- Fehlercodes – Übersicht

10 Störungsbehebung

10.5 Fehlerspeicher zurücksetzen

- ▶ Um die komplette Fehlerliste zu löschen, drücken Sie zweimal  (Löschen, Ok).

10.6 Diagnose durchführen

- ▶ Mit Hilfe des Funktionsmenüs können Sie bei der Fehlerdiagnose einzelne Komponenten des Produkts ansteuern und testen.

10.7 Prüfprogramme nutzen

Zur Störungsbehebung können Sie auch die Prüfprogramme nutzen .

10.8 Parameter auf Werkseinstellungen zurücksetzen

- ▶ Um alle Parameter gleichzeitig auf die Werkseinstellungen zurückzusetzen, setzen Sie **D.096** auf **1**.

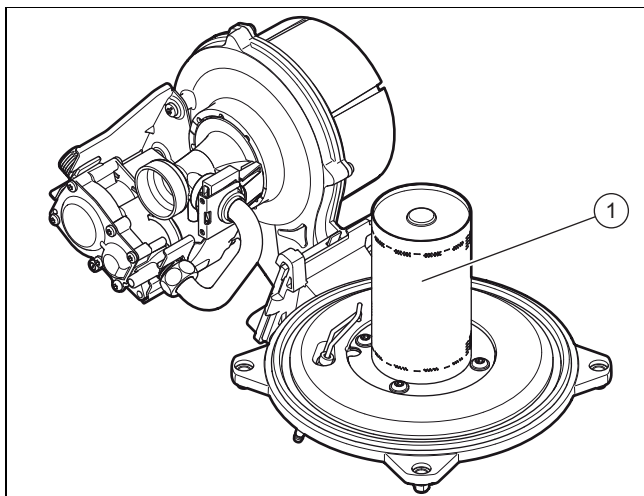
10.9 Reparatur vorbereiten

1. Nehmen Sie das Produkt außer Betrieb.
2. Trennen Sie das Produkt vom Stromnetz.
3. Demontieren Sie die Frontverkleidung.
4. Schließen Sie den Gasabsperrhahn.
5. Schließen Sie die Wartungshähne im Heizungsvorlauf und Heizungsrücklauf.
6. Schließen Sie den Wartungshahn in der Kaltwasserleitung.
7. Wenn Sie wasserführende Bauteile des Produkts ersetzen wollen, dann entleeren Sie das Produkt.
8. Stellen Sie sicher, dass kein Wasser auf stromführende Bauteile (z. B. die Elektronikbox) tropft.
9. Verwenden Sie nur neue Dichtungen.

10.10 Defekte Bauteile austauschen

10.10.1 Brenner austauschen

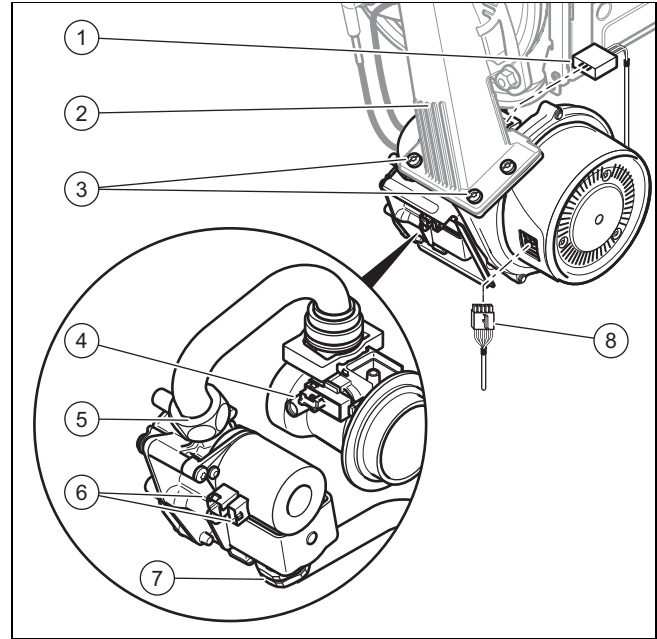
1. Bauen Sie das Thermo-Kompaktmodul aus. (→ Seite 33)



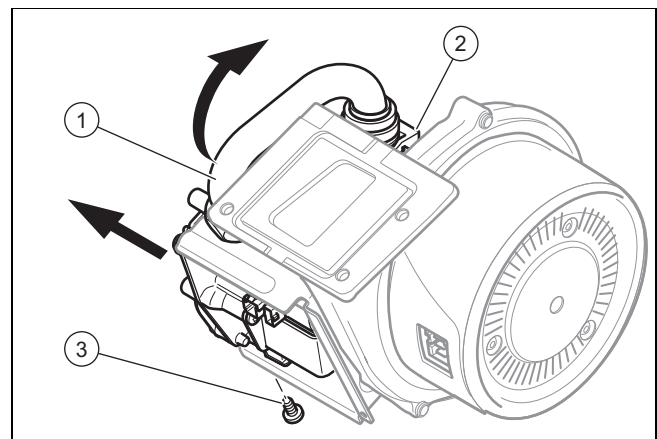
2. Lösen Sie die vier Schrauben des Brenners (1).
3. Nehmen Sie den Brenner heraus.
4. Montieren Sie den neuen Brenner mit einer neuen Dichtung.

5. Achten Sie darauf, dass die Aussparungen von Dichtung und Brenner am Schauloch der Brennertür ausgerichtet sind.
6. Bauen Sie das Thermo-Kompaktmodul ein. (→ Seite 35)

10.10.2 Gebläse austauschen

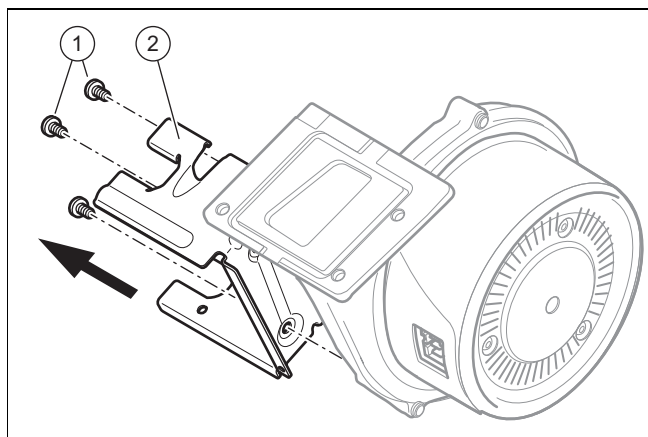


1. Nehmen Sie das Luftansaugrohr ab.
2. Ziehen Sie die drei Stecker (1) und (6) von der Gasarmatur ab.
3. Ziehen Sie den Stecker am Sensor der Venturidüse (4) ab, indem Sie auf die Verriegelungsnase drücken.
4. Ziehen Sie den bzw. die Stecker (je nach Gerätevariante) (8) vom Gebläsemotor ab, indem Sie auf die Verriegelungsnase drücken.
5. Lösen Sie die beiden Überwurfmutter (5) und (7) der Gasarmatur. Halten Sie beim Lösen der Überwurfmutter die Gasarmatur fest.
6. Lösen Sie die drei Schrauben (3) zwischen dem Mischrohr (2) und dem Gebläseflansch.

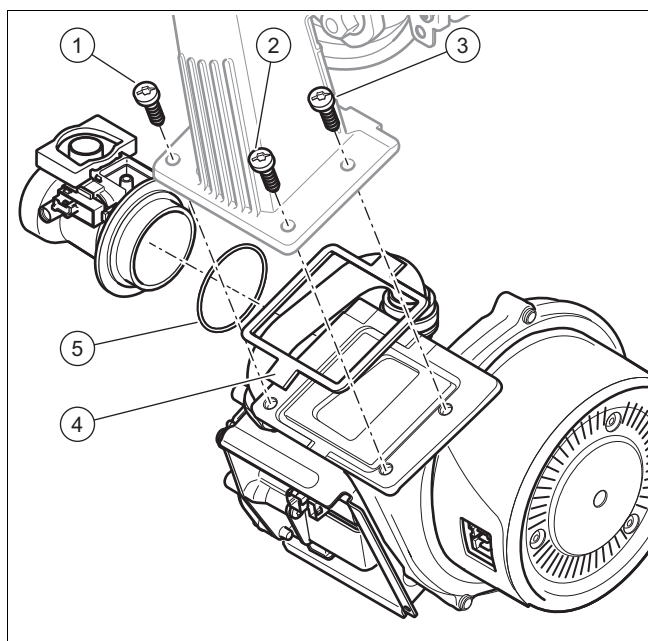


7. Entnehmen Sie die Baugruppe, bestehend aus Gebläse, Venturidüse und Gasarmatur, aus dem Gerät.
8. Lösen Sie die Befestigungsschraube (3) der Gasarmatur von der Halterung.
9. Nehmen Sie die Gasarmatur aus dem Halter.
10. Entfernen Sie die Venturidüse (2) mit dem Gasanschlussrohr (1) vom Gebläse, indem Sie den

Bajonettverschluss der Venturidüse bis zum Anschlag gegen den Uhrzeigersinn drehen und anschließend die Venturidüse aus dem Gebläse herausziehen.



11. Demontieren Sie die Halterung (2) der Gasarmatur vom Gebläse. Lösen Sie hierzu die drei Schrauben (1).
12. Tauschen Sie das defekte Gebläse aus.



13. Bauen Sie die Bauteile in umgekehrter Reihenfolge wieder ein. Verwenden Sie an Stelle (4) und (5) unbedingt neue Dichtungen. Halten Sie sich an die Anzugsreihenfolge für die drei Schrauben, die das Gebläse mit dem Mischrohr verbinden, indem Sie der Nummerierung (1), (2) und (3) folgen.
14. Schrauben Sie das Gasrohr an die Gasarmatur an. Verwenden Sie dabei neue Dichtungen.
15. Halten Sie beim Festziehen der Überwurfmutter die Gasarmatur fest.
16. Prüfen Sie nach der Montage des neuen Gebläses die Gasart.

10.10.3 Gasarmatur austauschen



Vorsicht!

Risiko von Sachschäden durch unzulässige Einstellung!

- Verändern Sie keinesfalls die werksseitige Einstellung des Gasdruckreglers der Gasarmatur.



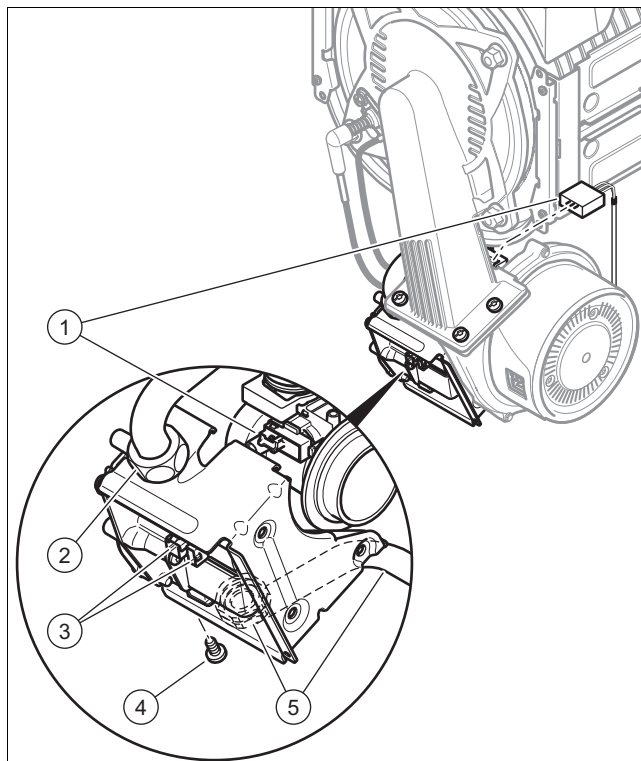
Hinweis

Bei einigen Produkten sind Gasarmaturen ohne Gasdruckregler eingebaut.



Hinweis

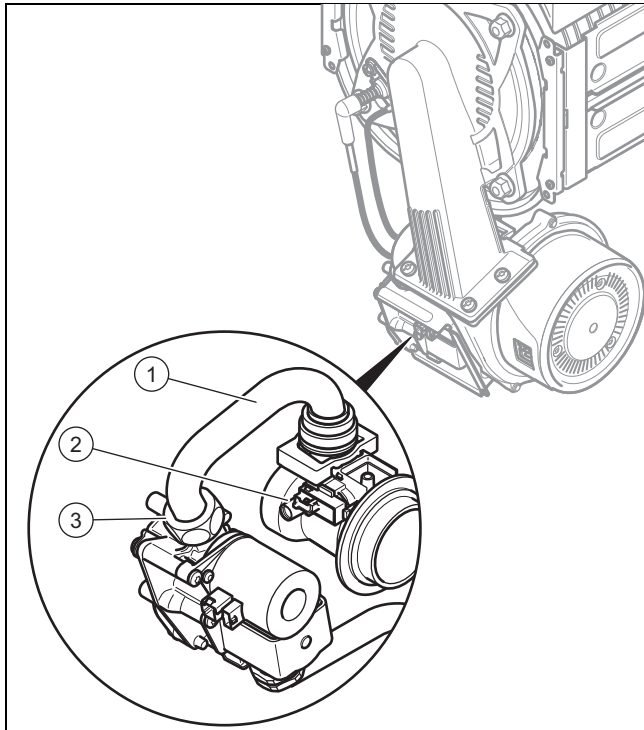
Jede zerstörte Plombierung muss wiederhergestellt werden.



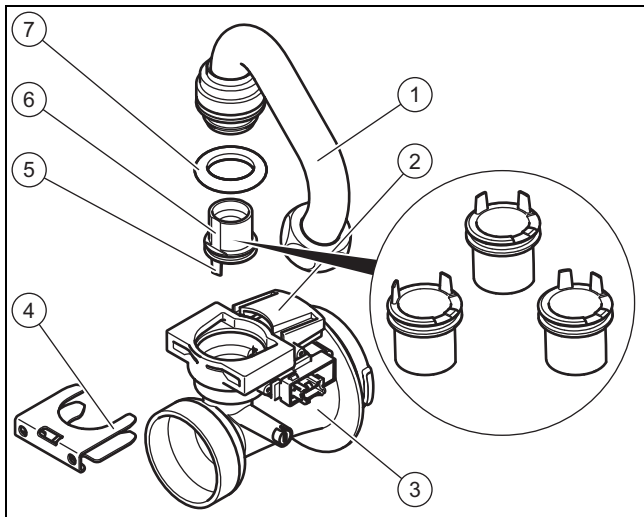
1. Nehmen Sie das Luftansaugrohr ab.
2. Ziehen Sie die Stecker (3) von der Gasarmatur ab.
3. Ziehen Sie den Stecker am Sensor des Venturis (1) ab, indem Sie die Rastnase eindrücken.
4. Lösen Sie die beiden Überwurfmutter (5) und (2) der Gasarmatur. Halten Sie beim Lösen der Überwurfmutter die Gasarmatur fest.
5. Lösen Sie die Befestigungsschraube der Gasarmatur (4) von der Halterung.
6. Nehmen Sie die Gasarmatur aus dem Halter.
7. Bauen Sie die neue Gasarmatur in umgekehrter Reihenfolge wieder ein. Verwenden Sie dabei neue Dichtungen.
8. Halten Sie beim Festziehen der Überwurfmutter die Gasarmatur fest.
9. Nachdem die neue Gasarmatur montiert wurde, führen Sie eine Dichtheitskontrolle (Dichtheitskontrolle), eine Überprüfung der Gasart und eine Gaseinstellung durch.

10 Störungsbehebung

10.10.4 Venturi austauschen



1. Nehmen Sie das Luftansaugrohr ab.
2. Ziehen Sie den Stecker am Sensor der Venturidüse (2) ab, indem Sie auf die Verriegelungsnase drücken.
3. Lösen Sie die Überwurfmutter (3) des Gasanschlussrohrs (1) an der Gasarmatur.
4. Entfernen Sie die Venturidüse mit dem Gasanschlussrohr vom Gebläse, indem Sie den Bajonetverschluss der Venturidüse bis zum Anschlag gegen den Uhrzeigersinn drehen und anschließend die Venturidüse aus dem Gebläse herausziehen.



5. Bauen Sie das Gasverbindungsrohr (1) vom Venturi (3) ab, indem Sie die Klammer (4) abziehen und das Gasverbindungsrohr senkrecht herausziehen. Entsorgen Sie die Dichtung (7).
6. Ziehen Sie die Brennerdüse (6) gerade heraus und bewahren Sie sie für die Wiederverwendung auf.
7. Prüfen Sie, ob das Venturi gaseintrittsseitig frei von Rückständen ist.



Gefahr!

Vergiftungsgefahr durch erhöhte CO-Werte!

Eine falsche Gasdüsengröße kann zu erhöhten CO-Werten führen.

- ▶ Achten Sie beim Austausch des Venturis darauf, dass Sie die richtige Gasdüse verwenden (farbliche Kennzeichnung und Position der Stifte auf der Gasdüsenunterseite).



Vorsicht!

Risiko von Sachschäden am Produkt!

Schmiermittel können funktionsrelevante Kanäle im Venturi verstopfen.

- ▶ Verwenden Sie keine Schmiermittel bei der Montage der Gasdüse.

8. Setzen Sie die der Gasgruppe entsprechende (ggf. ausgetauschte) Gasdüse in das (neue) Venturi ein.

Gasart	Farbe der Gasdüse
Erdgas G20	Gelb
Erdgas G25	Blau
Propan G31	Grau



Hinweis

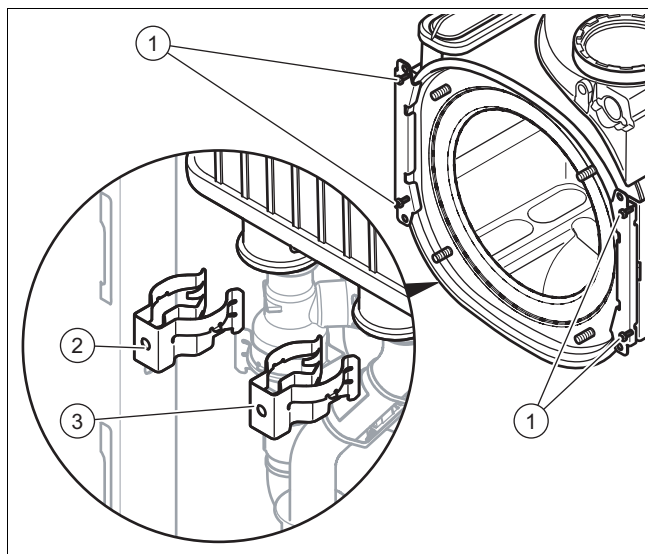
Achten Sie darauf, dass die Farbe der Gasdüse mit der Farbe des Kodierwiderstandes auf der Leiterplatte übereinstimmt.

Achten Sie beim Einsetzen der Gasdüse auf korrekte Ausrichtung der Gasdüse durch die angegebenen Positionsmarkierungen auf der Oberseite des Venturis als auch der Positionierstifte (5) auf der Unterseite der Gasdüse.

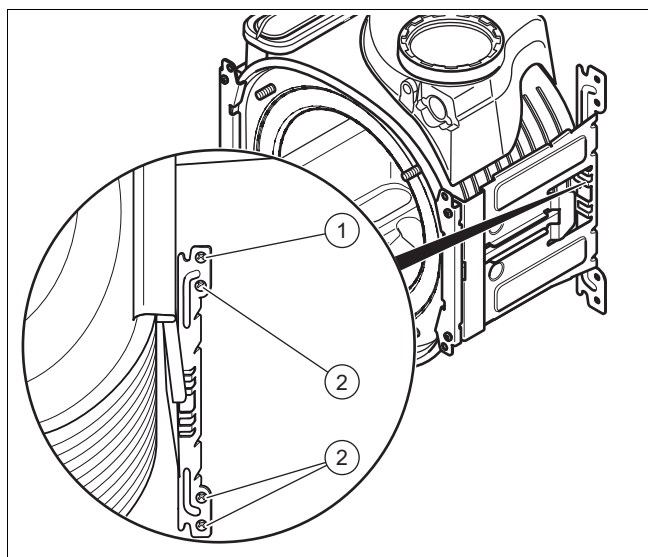
9. Bauen Sie die Bauteile in umgekehrter Reihenfolge wieder ein. Verwenden Sie dabei neue Dichtungen.
10. Führen Sie nach der Montage der neuen Venturidüse eine Überprüfung der Gasart und eine Gaseinstellung (→ Seite 20) durch.
11. Wenn Sie den CO₂-Gehalt nicht einstellen können, dann wurde die Gasdüse beim Einbau beschädigt. Tauschen Sie die Gasdüse in diesem Fall durch ein passendes Ersatzteil aus.

10.10.5 Wärmetauscher austauschen

1. Leeren Sie das Produkt
2. Bauen Sie das Thermo-Kompaktmodul aus. (→ Seite 33)
3. Ziehen Sie den Kondensat-Ablaufschlauch vom Wärmetauscher ab.



4. Ziehen Sie die Klammern **(2)** und **(3)** am Vorlaufanschluss und am Rücklaufanschluss ab.
5. Lösen Sie den Vorlaufanschluss.
6. Lösen Sie den Rücklaufanschluss.
7. Entfernen Sie jeweils zwei Schrauben **(1)** an den beiden Haltern.



8. Trennen Sie die Steckverbindung **(2)** der thermischen Sicherung.
9. Entfernen Sie die unteren drei Schrauben **(3)** am hinteren Teil des Halters.
10. Schwenken Sie den Halter um die oberste Schraube **(1)** zur Seite.
11. Ziehen Sie den Wärmetauscher nach unten und nach rechts und nehmen Sie ihn aus dem Produkt heraus.
12. Montieren Sie den neuen Wärmetauscher in umgekehrter Reihenfolge.
13. Achten Sie beim neuen Wärmetauscher darauf, dass Sie das Kabel mit Kodierwiderstand und dem richtigen Stecker verwenden.



Vorsicht!

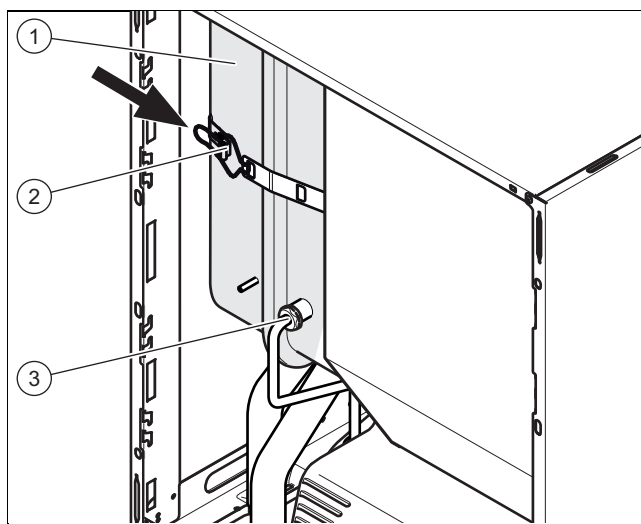
Vergiftungsgefahr durch austretende Abgase!

Fette auf Mineralölbasis können die Dichtungen beschädigen.

- Verwenden Sie zur Montageerleichterung anstatt von Fetten ausschließlich Wasser oder handelsübliche Schmierseife.

14. Erneuern Sie die Dichtungen.
15. Stecken Sie den Vor- und Rücklaufanschluss bis zum Anschlag in den Wärmetauscher.
16. Achten Sie auf den richtigen Sitz der Klammern am Vor- und Rücklaufanschluss.
17. Bauen Sie das Thermo-Kompaktmodul ein. (→ Seite 35)
18. Befüllen und entlüften Sie das Produkt und, falls erforderlich, die Heizungsanlage.

10.10.6 Ausdehnungsgefäß austauschen



1. Leeren Sie das Produkt
2. Lösen Sie den Anschluss **(3)**.
3. Öffnen Sie den Griff des Riemens **(2)**.
4. Ziehen Sie das Ausdehnungsgefäß **(1)** nach vorn heraus.
5. Setzen Sie das neue Ausdehnungsgefäß in das Produkt ein.
6. Verschrauben Sie das neue Ausdehnungsgefäß mit dem Wasseranschluss. Verwenden Sie dabei eine neue Dichtung.
7. Befestigen Sie das Halteblech mit den beiden Schrauben **(1)**.
8. Falls erforderlich, passen Sie den Druck an die statische Höhe der Heizungsanlage an.
9. Befüllen und entlüften Sie das Produkt und, falls erforderlich, die Heizungsanlage.

11 Außerbetriebnahme

10.10.7 Leiterplatte und/oder Display austauschen



Vorsicht! Risiko von Sachschäden durch unsachgemäße Reparatur!

Verwendung falscher Ersatzteil-Displays kann zu Schäden an der Elektronik führen.

- ▶ Prüfen Sie vor dem Austausch, ob das korrekte Ersatzteil-Display zur Verfügung steht.
- ▶ Verwenden Sie beim Austausch keinesfalls ein anderes Ersatzteil-Display.

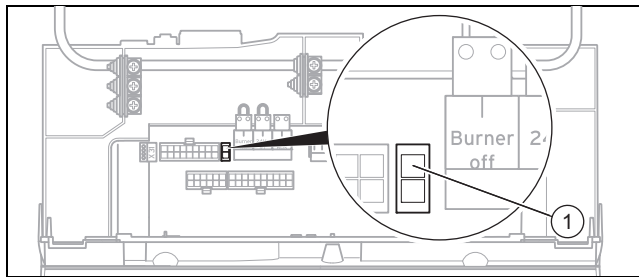


Hinweis
Wenn Sie nur eine Komponente austauschen, dann werden eingestellte Parameter automatisch übernommen. Die neue Komponente übernimmt beim Einschalten des Produkts die vorher eingestellten Parameter von der nicht ausgetauschten Komponente.

1. Trennen Sie das Gerät vom Stromnetz und sichern Sie es gegen Wiedereinschalten.

Bedingungen: Austausch Display oder Leiterplatte

- ▶ Tauschen Sie die Leiterplatte oder das Display entsprechend den beiliegenden Montage- und Installationsanleitungen.



- ▶ Wenn Sie die Leiterplatte tauschen, dann ziehen Sie den Kodierwiderstand **(1)** (Stecker X24) auf der alten Leiterplatte ab und stecken Sie den Stecker auf die neue Leiterplatte auf.

Bedingungen: Gleichzeitiger Austausch Leiterplatte und Display

- ▶ Ziehen Sie den Kodierwiderstand **(1)** (Stecker X24) auf der alten Leiterplatte ab und stecken Sie den Stecker auf die neue Leiterplatte auf.
- ▶ Wenn Sie beide Komponenten gleichzeitig austauschen, dann schaltet das Produkt nach dem Einschalten direkt ins Menü zur Einstellung der Sprache. Werkseitig ist dort Englisch eingestellt.
- ▶ Wählen Sie die gewünschte Sprache aus.
- ▶ Bestätigen Sie die Einstellung mit **(Ok)**.
- ▶ Stellen Sie die Geräteerkennung **D.093** ein.
- ▶ Bestätigen Sie Ihre Einstellung.
 - ◁ Die Elektronik ist jetzt auf den Produkttyp eingestellt und die Parameter aller Diagnosecodes entsprechen den Werkseinstellungen.
 - ◁ Das Display startet selbsttätig neu mit dem Installationsassistenten.

- ▶ Nehmen Sie die anlagenspezifischen Einstellungen vor.

10.11 Reparatur abschließen

- ▶ Prüfen Sie die Produktfunktion und die Dichtheit (→ Seite 28).

11 Außerbetriebnahme

11.1 Produkt außer Betrieb nehmen

- ▶ Schalten Sie das Produkt aus.
- ▶ Trennen Sie das Produkt vom Stromnetz.
- ▶ Schließen Sie den Gasabsperrhahn.
- ▶ Schließen Sie den Kaltwasser-Absperrhahn.
- ▶ Schließen Sie den Absperrhahn der Heizung.
- ▶ Entleeren Sie das Produkt.

12 Recycling und Entsorgung

12.1 Verpackung und Produkt recyceln bzw. entsorgen

- ▶ Entsorgen Sie die Kartonverpackung über eine Altpapiersammelstelle.
- ▶ Entsorgen Sie Verpackungsteile aus Kunststoffolie sowie Füllmaterialien aus Kunststoff über ein geeignetes Recyclingsystem für Kunststoffe.

Das Produkt, wie auch alle Zubehör, Verschleißteile und defekte Bauteile, gehören nicht in den Hausmüll.

- ▶ Sorgen Sie dafür, dass das Altprodukt und ggf. vorhandene Zubehör, Verschleißteile und defekte Bauteile einer ordnungsgemäßen Entsorgung zugeführt werden.
- ▶ Beachten Sie die geltenden Vorschriften.

13 Werkkundendienst

13.1 Kundendienst

Vaillant Profi-Hotline: 018 06 99 91 20 (20 Cent/Anruf aus dem deutschen Festnetz, aus dem Mobilfunknetz max. 60 Cent/Anruf.)

Anhang

A Rohrlängen B23P Installation

**Hinweis**

Die maximale Rohrlänge (nur gerades Rohr) entspricht der maximal erlaubten Abgasrohrlänge ohne Bögen. Wenn Bögen verwendet werden, dann muss die maximale Rohrlänge entsprechend den dynamischen Strömungseigenschaften der Bögen verringert werden. Bögen dürfen nicht direkt aufeinander folgen, da der Druckverlust auf diese Weise enorm erhöht wird.

	VSC D 146/4-5	VSC D 206/4-5
Länge in m, $\varnothing \geq 80$ mm	40	32

B Diagnosecodes – Übersicht

Code	Parameter	Werte oder Erläuterungen	Werkseinstellung	Benutzer-spezifische Einstellung
D.000	Maximale Heizleistung	Einstellbare maximale Heizleistung in kW auto: Produkt passt max. Teillast automatisch an aktuellen Anlagenbedarf an	15 kW	
D.001	Nachlaufzeit interne Pumpe für Heizbetrieb	1 ... 60 min	5 min	
D.002	Max. Brennersperzeit Heizung bei 20 °C Vorlauftemperatur	2 ... 60 min	20 min	
D.003	Warmwassertemperatur am Ausgang des Plattenwärmetauschers	in °C		Nicht einstellbar
D.004	Warmwassertemperatur des Speichers	in °C		Nicht einstellbar
D.005	Heizungsvorlaufemperatur, Sollwert (oder Rücklauf-Sollwert)	In °C, der Heizsollwert wird an der Betriebsanzeige eingestellt oder durch einen eBus-Regler (sofern angeschlossen) übertragen.		Nicht einstellbar
D.007	Warmwassertemperatur Sollwert	35 ... 65 °C		Nicht einstellbar
D.009	Heizungsvorlaufemperatur, Sollwert von externem eBUS-Regler	In °C, der Heizsollwert wird durch den eBus-Regler (sofern angeschlossen) berechnet.		Nicht einstellbar
D.010	Status interne Pumpe	an, aus		Nicht einstellbar
D.011	Status externe Heizungspumpe	an, aus		Nicht einstellbar
D.012	Status Speicherladepumpe	an, aus		Nicht einstellbar
D.013	Status Warmwasser-Zirkulationspumpe	an, aus		Nicht einstellbar
D.014	Pumpendrehzahl Sollwert (Hocheffizienz-Pumpe)	Sollwert interne Hocheffizienz-Pumpe in %. Mögliche Einstellungen: 0 = auto 1 = 53 2 = 60 3 = 70 4 = 85 5 = 100 6 = auto (proKlima) 7 = fest (KfW) 8 = auto (Boost der Pumpe)	0 = auto	
D.015	Pumpendrehzahl Istwert (Hocheffizienz-Pumpe)	Istwert interne Hocheffizienz-Pumpe in %		Nicht einstellbar
D.016	Raumthermostat 24 V DC geöffnet/geschlossen	Heizbetrieb aus/an		Nicht einstellbar
D.017	Umschaltung Vorlauf- / Rücklaufemperatur-Regelung Heizung	Regelungsart: 0 = Vorlauf, 1 = Rücklauf	0 = Vorlauf	

Anhang

Code	Parameter	Werte oder Erläuterungen	Werkseinstellung	Benutzer-spezifische Einstellung
D.018	Einstellung der Pumpenbetriebsart	1 = Komfort (durchlaufende Pumpe) 3 = Eco (intermittierende Pumpe)	3 = Eco	
D.020	Max. Einstellwert für Speicher-Sollwert	Einstellbereich: 35 - 65 °C	55 °C	
D.022	Warmwasseranforderung	an, aus		Nicht einstellbar
D.023	Sommer-/Winterbetrieb (Heizung aus/ein)	Heizung ein, Heizung aus (Sommerbetrieb)		Nicht einstellbar
D.025	Warmwasserbereitung durch eBUS-Regler freigegeben	an, aus		Nicht einstellbar
D.026	Ansteuerung Zusatzrelais	1 = Zirkulationspumpe 2 = externe Pumpe 3 = Speicherladepumpe (nicht aktiviert) 4 = Abgasklappe 5 = externes Magnetventil 6 = externe Störmeldung 7 = Solarpumpe (nicht aktiv) 8 = Fernbedienung eBUS (nicht aktiv) 9 = Legionellenschutzpumpe (nicht aktiviert). Wenn die Option Legionellenschutz aktiviert ist und der Speicher eine genügend hohe Temperatur erreicht hat, wird der Pumpenzyklus auf den folgenden verschoben. 10 = Solarventil (nicht aktiv)	1 = Zirkulationspumpe	
D.027	Umschaltung von Relais 1 auf Multifunktionsmodul 2 aus 7 VR 40	1 = Zirkulationspumpe 2 = externe Pumpe 3 = Speicherladepumpe (nicht aktiviert) 4 = Abgasklappe 5 = externes Magnetventil 6 = externe Störmeldung 7 = Solarpumpe (nicht aktiv) 8 = Fernbedienung eBUS (nicht aktiv) 9 = Legionellenschutzpumpe (nicht aktiviert)	1 = Zirkulationspumpe	
D.028	Umschaltung von Relais 2 auf Multifunktionsmodul 2 aus 7 VR 40	1 = Zirkulationspumpe 2 = externe Pumpe 3 = Speicherladepumpe (nicht aktiviert) 4 = Abgasklappe 5 = externes Magnetventil 6 = externe Störmeldung 7 = Solarpumpe (nicht aktiv) 8 = Fernbedienung eBUS (nicht aktiv) 9 = Legionellenschutzpumpe (nicht aktiviert)	2 = externe Pumpe	
D.029	Durchsatz Heizung	in l/min		Nicht einstellbar
D.033	Gebläsedrehzahl, Sollwert	in Upm		Nicht einstellbar
D.034	Gebläsedrehzahl, Istwert	in Upm		Nicht einstellbar
D.035	Stellung des 3-Wege-Ventils	0 = Heizbetrieb 1 = Parallelbetrieb 2 = Warmwasserbetrieb		Nicht einstellbar
D.040	Heizungsvorlauftemperatur	Istwert in °C		Nicht einstellbar
D.041	Rücklauftemperatur	Istwert in °C		Nicht einstellbar
D.044	digitalisierter Ionisationswert	Anzeigebereich 0 bis 1020 > 800 keine Flamme < 400 gutes Flammenbild		Nicht einstellbar

Code	Parameter	Werte oder Erläuterungen	Werkseinstellung	Benutzer-spezifische Einstellung
D.050	Offset für Minimaldrehzahl	in Upm, Einstellbereich: 0 bis 3000	Nennwert ab Werk eingestellt	
D.051	Offset für Maximaldrehzahl	in Upm, Einstellbereich: -990 bis 0	Nennwert ab Werk eingestellt	
D.060	Anzahl Temperaturbegrenzer-Abschaltungen	Anzahl der Abschaltungen		Nicht einstellbar
D.061	Anzahl der Feuerungsautomat-Störungen	Anzahl erfolgloser Zündungen im letzten Versuch		Nicht einstellbar
D.064	Mittlere Zündzeit	in Sekunden		Nicht einstellbar
D.065	Maximale Zündzeit	in Sekunden		Nicht einstellbar
D.067	Verbleibende Brennersperrzeit	in Minuten		Nicht einstellbar
D.068	Erfolgreiche Zündungen im 1. Versuch	Anzahl erfolgreicher Zündungen		Nicht einstellbar
D.069	Erfolgreiche Zündungen im 2. Versuch	Anzahl erfolgreicher Zündungen		Nicht einstellbar
D.071	Sollwert max. Vorlauftemperatur Heizung	30 ... 80 °C	75 °C	
D.074	Legionellenschutzfunktion	0 = aus 1 = Ein: Thermische Desinfektion wird alle 24 Stunden durchgeführt.	0	
D.075	Maximale Ladezeit für Warmwasserspeicher	20 bis 90 min : maximale Ladezeit, um eine Heizbetriebsphase zu ermöglichen	45 min	
D.076	Device specific number	Anzeige der Gerätevariante (DSN)		Nicht einstellbar
D.080	Betriebsstunden des Brenners im Heizbetrieb	in h		Nicht einstellbar
D.081	Betriebsstunden des Brenners für die Warmwasserbereitung	in h		Nicht einstellbar
D.082	Anzahl Brennerstarts im Heizbetrieb	Anzahl Brennerstarts		Nicht einstellbar
D.083	Anzahl Brennerstarts im Warmwasserbetrieb	Anzahl Brennerstarts		Nicht einstellbar
D.085	Minimalleistung des Geräts	In kW		
D.090	Status digitaler Regler	erkannt, nicht erkannt		Nicht einstellbar
D.091	Status DCF bei angeschlossenem Außentemperaturfühler	kein Empfang Empfang synchronisiert gültig		Nicht einstellbar
D.093	DSN-Code	Der dreistellige DSN-Code steht auf dem Typenschild des Produkts.		
D.094	Fehlerhistorie löschen	Löschen der Fehlerliste 0 = nein 1 = ja		
D.095	Software Version PeBUS-Komponenten	Leiterplatte (BMU) Display (AI) Solarkarte (SMU)		Nicht einstellbar
D.096	Werkseinstellung	Rücksetzung aller einstellbarer Parameter auf Werkseinstellung 0 = nein 1 = ja		

Anhang

Code	Parameter	Werte oder Erläuterungen	Werkseinstellung	Benutzer-spezifische Einstellung
D.098	Wert der Kodierwiderstände für Gasgruppe und Leistungsgröße	Anzeige xx.yy xx = Kodierwiderstand 1 im Kabelbaum für Leistungsgröße: 08 = bis 25 kW 09 = bis 30 kW 10 = bis 34 kW yy = Kodierwiderstand 2 auf Leiterplatte für Gasart (Gaskategorie des Geräts ablesen): 02 = P-Gas bzw. G31 03 = E-Gas bzw. G20 07 = L-Gas bzw. G25		Nicht einstellbar
D.121	Anfettung des Luft-Gas-Gemischs bei min. Leistung	0 = normal 1 = angefettet 2 = mager		0 = normal
D.122	Begrenzter verfügbarer Druck	in mbar, nur bei proKlima		
D.123	Zeit der letzten Speicherladung	In min		Nicht einstellbar
D.124	ECO-Modus des Warmwasserspeichers	0 = ECO-Modus deaktiviert 1 = ECO-Modus aktiviert	0 = Funktion deaktiviert	Nicht einstellbar
D.125	Warmwassertemperatur am Speicherausgang	Istwert in °C		Nicht einstellbar
D.126	Zeitverzögerung der Gaszusatzheizung für Speicherladung	Das Laden des Speichers wird um 30 Minuten verzögert, wenn die Solarpumpe arbeitet.	0 = Funktion deaktiviert	
D.127	Status der Fremdstromanode	0 = Funktion deaktiviert oder Anode nicht vorhanden 1 = Anode vorhanden und in Betrieb 2 = Anode vorhanden, aber Fehler	0 = Funktion deaktiviert	
D.200	Solarfunktion	0 = Funktion aktiviert 1 = Funktion deaktiviert	0 = Funktion aktiviert	
D.201	Temperaturfühler am unteren Teil des Speichers	-99 ... 120 °C		Nicht einstellbar
D.202	Kollektortemperaturfühler	-99 ... 155 °C		Nicht einstellbar
D.203	Drehzahl der Solarpumpe 1	in %, Einstellbereich: 0 bis 100		Nicht einstellbar
D.204	Drehzahl der Solarpumpe 2	in %, Einstellbereich: 0 bis 100		Nicht einstellbar
D.206	Maximale Speichertemperatur mit Solarenergie	20 ... 80 °C	80 °C	
D.209	Betriebsstunden Solarpumpe	in Stunden		Nicht einstellbar
D.212	Delta T zwischen Speichertemperatur und Solarpanel im Betrieb	7 ... 20 °C	15	
D.213	Delta T zwischen Speichertemperatur und Solarpanel bei Stillstand	2 ... 5 °C	3	
D.214	Zusätzliche Befüllungszeit	Von 0 bis 1000 s	0 s	
D.215	Zusätzliche Solarpumpe	0 = Funktion deaktiviert 1 = Funktion aktiviert	0	
D.217	Kollektorfläche	In M ² , von 1 bis 10 M ² : gestattet, die Befüllungszeit zu bestimmen. 1 M ² = 60 s	4	

C Inspektions- und Wartungsarbeiten – Übersicht

Nr.	Arbeiten	Inspektion (jährlich)	Wartung (mind. alle 2 Jahre)
1	Prüfen Sie die Luft-Abgas-Führung auf Dichtheit und ordnungsgemäße Befestigung. Stellen Sie sicher, dass sie nicht verstopft oder beschädigt ist und in Übereinstimmung mit der relevanten Montageanleitung korrekt montiert wurde.	X	X
2	Überprüfen Sie den allgemeinen Zustand des Geräts. Entfernen Sie Verschmutzungen am Produkt und in der Brennkammer.	X	X
3	Nehmen Sie eine Sichtprüfung des allgemeinen Zustands des Wärmeblocks vor. Achten Sie dabei insbesondere auf Anzeichen von Korrosion, Rost und andere Schäden. Wenn Ihnen Schäden auffallen, führen Sie eine Wartung durch.	X	X
4	Prüfen Sie den Gasanschlussdruck bei maximaler Wärmebelastung. Wenn der Gasanschlussdruck nicht im vorgegebenen Bereich liegt, führen Sie eine Wartung durch.	X	X
5	Prüfen Sie den CO ₂ -Gehalt (die Luftzahl) des Produktes und stellen Sie ihn ggf. neu ein. Protokollieren Sie diesen Vorgang.	X	X
6	Trennen Sie das Produkt vom Stromnetz. Prüfen Sie die elektrischen Steckverbindungen und Anschlüsse auf korrekten Sitz und korrigieren Sie ihn ggf.	X	X
7	Schließen Sie den Gasabsperrhahn und die Wartungshähne.		X
8	Entleeren Sie das Produkt am Heizkreis. Prüfen Sie den Vordruck des Ausdehnungsgefäßes, füllen Sie dieses ggf. nach (ca. 0,3 bar unter Anlagenfülldruck).		X
9	Lassen Sie den Druck im Warmwasserkreis sinken. Prüfen Sie den Vordruck des Ausdehnungsgefäßes des Schichtladespeichers (sofern vorhanden). Korrigieren Sie den Druck, falls erforderlich.	X	X
10	Prüfen Sie, wie stark die Anode korrodiert ist, und wechseln Sie diese gegebenenfalls aus.	X	X
11	Bauen Sie das Thermo-Kompaktmodul aus.		X
12	Überprüfen Sie alle Dichtungen im Verbrennungsbereich, insbesondere die Dichtung an der Brenntür. Wenn Sie Beschädigungen feststellen, tauschen Sie die Dichtungen aus.		X
13	Reinigen Sie den Wärmetauscher.		X
14	Prüfen Sie, dass der Brenner nicht beschädigt ist, und tauschen Sie ihn ggf. aus.		X
15	Prüfen Sie den Kondensatsiphon im Produkt, reinigen und füllen Sie ihn ggf.	X	X
16	Bauen Sie das Thermo-Kompaktmodul ein. Achtung: Wechseln Sie die Dichtungen aus!		X
17	Wenn die Wassermenge unzureichend ist oder die Auslauftemperatur nicht erreicht wird, dann tauschen Sie ggf. den Sekundär-Wärmetauscher aus.		X
18	Öffnen Sie den Gasabsperrhahn, verbinden Sie das Produkt wieder mit dem Stromnetz und schalten Sie das Produkt ein.	X	X
19	Öffnen Sie die Wartungshähne, befüllen Sie das Gerät/die Heizungsanlage so, dass der Druck 1,0 - 1,5 bar beträgt (je nach statischer Höhe der Anlage) und starten Sie das Entlüftungsprogramm.		X
20	Führen Sie einen Probetrieb von Produkt und Heizungsanlage inkl. Warmwasserbereitung durch und entlüften Sie die Anlage falls notwendig ein weiteres Mal.	X	X
21	Überprüfen Sie die Gasart.		X
22	Überprüfen Sie Zündung und Verbrennung durch eine Sichtprüfung.	X	X
23	Prüfen Sie erneut den CO ₂ -Gehalt (die Luftzahl) des Produkts.		X
24	Vergewissern Sie sich, dass am Produkt kein Gas, Abgas, Warmwasser, Kondensat oder Solarflüssigkeit entweicht. Stellen Sie die Leckage ggf. ab.	X	X
25	Überprüfen Sie den Solarflüssigkeitsstand und füllen Sie diesen falls erforderlich nach.	X	
26	Überprüfen Sie den Füllstand im Glykolbehälter und den Druck im Glykolkreis. Betätigen Sie manuell die Luftfalle und korrigieren Sie den Glykolfüllstand, wenn der Druck unter 1 bar liegt.	X	X
27	Protokollieren Sie die durchgeführte Inspektion/Wartung.	X	X

D Statuscodes – Übersicht

Statuscode	Bedeutung
Heizbetrieb	
S.00	Heizbetrieb kein Wärmebedarf.
S.01	Heizbetrieb Gebläseanlauf.
S.02	Heizbetrieb Pumpenstart.
S.03	Heizbetrieb Brennerzündung.
S.04	Heizbetrieb Brenner an.
S.05	Heizbetrieb Pumpen-/Gebläsenachlauf.
S.06	Heizbetrieb Gebläsenachlauf
S.07	Heizbetrieb Pumpennachlauf
S.08	Heizbetrieb verbleibende Brennersperrzeit.
S.09	Kalibrierroutine / Modulationssperrzeit der Heizung.
Warmwasserbetrieb	
S.20	Warmwasseranforderung.
S.21	Warmwasserbetrieb Gebläseanlauf.
S.22	Warmwasserbetrieb Pumpenvorlauf.
S.23	Warmwasserbetrieb Brennerzündung.
S.24	Warmwasserbetrieb Brenner an.
S.25	Warmwasserbetrieb Pumpen-/Gebläsenachlauf.
S.26	Warmwasserbetrieb Gebläsenachlauf
S.27	Warmwasserbetrieb Pumpennachlauf
S.28	Warmwasser Brennersperrzeit.
S.29	Kalibrierroutine / Modulationssperrzeit des Warmwassers.
Sonderfälle	
S.30	Heizbetrieb durch Raumthermostat blockiert.
S.31	Sommerbetrieb aktiviert oder keine Wärmeanforderung des eBUS-Reglers.
S.32	Wartemodus wegen Abweichung der Gebläsedrehzahl.
S.34	Frostschutzbetrieb aktiv.
S.35	Gerät in Wartezeit wegen Gebläsesperre aufgrund zu niedriger oder zu hoher Geschwindigkeit.
S.36	Sollwert des Reglers konstant < 20 °C, das externe Regelgerät blockiert den Heizbetrieb.
S.37	Abweichung der Gebläsedrehzahl im Betrieb zu hoch.
S.39	Auslösen des Stoppkontakts des Brenners (z. B. Sicherheitsthermostat für Bodenheizung oder Kondensatpumpe).
S.40	Betrieb im Komfort-Sicherheitsmodus: Gerät in Betrieb, eingeschränkter Heizkomfort. Zum Beispiel Bodenüberhitzung (Anlegethermostat).
S.41	Wasserdruck > 2,8 bar.
S.42	Betrieb des Brenners durch Feedback von der Abgasklappe blockiert (nur bei Zubehör Multifunktionsmodul) oder Kondensatpumpe defekt, Wärmeanforderung blockiert.
S.46	Betrieb im Komfort-Sicherheitsmodus, Erlöschen der Flamme bei minimaler Last.
S.53	Gerät in Wartezeit wegen Modulationssperre/Betriebssperre aufgrund von Wassermangel (Spreizung zwischen Vor- und Rücklauf zu hoch).
S.54	Gerät in Wartezeit wegen Betriebssperre aufgrund von Wassermangel (Temperaturgradient).
S.57	Wartemodus, Betrieb im Komfort-Sicherheitsmodus.
S.58	Modulation des Brenners wegen Geräuschentwicklung/Wind.
S.59	Wartezeit: Mindestwasserumlaufmenge nicht erreicht.
S.61	Gasfamilien-Check erfolglos: Kodierwiderstand auf der Leiterplatte passt nicht zur eingegebenen Gasgruppe (siehe auch F.92).
S.62	Gasfamilien-Check erfolglos: CO/CO ₂ -Werte grenzwertig. Verbrennung prüfen.
S.63	Gasfamilien-Check erfolglos: Verbrennungsqualität außerhalb des zulässigen Bereichs (siehe F.93). Verbrennung prüfen.
S.76	Anlagendruck zu gering. Wasser nachfüllen.

Statuscode	Bedeutung
S.92	Durchflusssensortest läuft, Heizanforderungen blockiert.
S.96	Rücklauffühler test läuft, Heizanforderungen sind blockiert.
S.97	Wasserdrucksensortest läuft, Heizanforderungen sind blockiert.
S.98	Vorlauf-/Rücklauffühler test läuft, Heizanforderungen sind blockiert.
S.105	Geringer Heizungsdurchfluss, eine erneute Entlüftung P00 durchführen. (Proklima)

E Fehlercodes – Übersicht

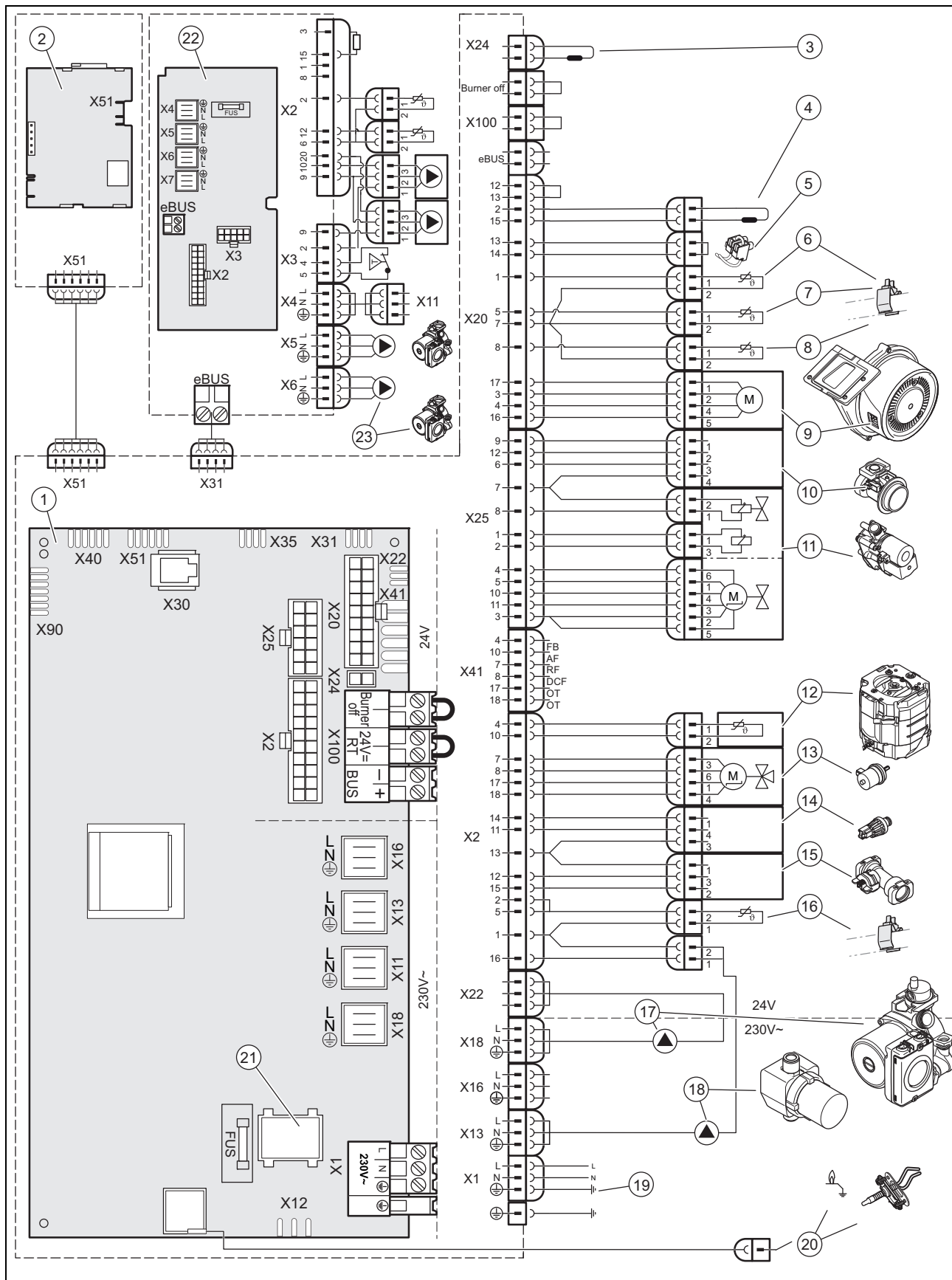
Code	Bedeutung	Ursache
F.00	Unterbrechung Vorlauftemperaturfühler	NTC-Stecker nicht gesteckt oder lose, Vielfachstecker auf der Leiterplatte nicht korrekt gesteckt, Unterbrechung im Kabelbaum, NTC defekt
F.01	Unterbrechung Rücklauftemperaturfühler	NTC-Stecker nicht gesteckt oder lose, Vielfachstecker auf der Leiterplatte nicht korrekt gesteckt, Unterbrechung im Kabelbaum, NTC defekt
F.02	Abtrennung des Speicherladungsfühlers im Auslauf Plattenwärmetauscher	NTC defekt, NTC-Kabel defekt, defekte Steckverbindung am NTC
F.03	Störung des Speicherfühlers	NTC defekt, NTC-Kabel defekt, defekte Steckverbindung am NTC
F.10	Kurzschluss Vorlauftemperaturfühler	NTC defekt, Kurzschluss im Kabelbaum, Kabel/Gehäuse
F.11	Kurzschluss Rücklauftemperaturfühler	NTC defekt, Kurzschluss im Kabelbaum, Kabel/Gehäuse
F.12	Abtrennung des Speicherladungsfühlers im Auslauf Plattenwärmetauscher	NTC defekt, Kurzschluss im Kabelbaum, Kabel/Gehäuse
F.13	Kurzschluss des Speicherfühlers	NTC defekt, Kurzschluss im Kabelbaum, Kabel/Gehäuse
F.20	Sicherheitsabschaltung: Temperaturbegrenzer	Masseverbindung Kabelbaum zum Gerät nicht korrekt, Vor- oder Rücklauf-NTC-Fühler defekt (Wackelkontakt), Schwarzentladung über Zündkabel, Zündstecker oder Zündelektrode, Pumpe blockiert, Luft vorhanden
F.22	Sicherheitsabschaltung: Wassermangel	Kein oder zu wenig Wasser im Produkt, Wasserdrucksensor defekt, Kabel zu Pumpe oder Wasserdrucksensor lose/nicht gesteckt/defekt
F.23	Sicherheitsabschaltung: Temperaturspreizung zu groß	Pumpe blockiert, Minderleistung der Pumpe, Luft im Produkt, Vor- und Rücklauf-NTC verwechselt
F.24	Sicherheitsabschaltung: Temperaturanstieg zu schnell	Pumpe blockiert, Minderleistung der Pumpe, Luft im Produkt, Anlagen- druck zu gering, Schwerkraftbremse blockiert/falsch eingebaut
F.25	Sicherheitsabschaltung: Abgastemperaturbegrenzer (Zubehör für Österreich) oder andere Sicherheitskomponente am vorgerüsteten Stecker an X20	Steckverbindung optionaler Abgas-Sicherheitstemperaturbegrenzer (STB) unterbrochen, Unterbrechung im Kabelbaum
F.26	Fehler: Gasarmatur ohne Funktion	Gasarmatur-Schrittmotor nicht angeschlossen, Vielfachstecker auf der Leiterplatte nicht korrekt gesteckt, Unterbrechung im Kabelbaum, Gasarmatur-Schrittmotor defekt, Elektronik defekt
F.27	Sicherheitsabschaltung: Erfassung unkorrekter Flammen	Feuchtigkeit auf der Elektronik, Elektronik (Flammenwächter) defekt, Gasmagnetventil undicht
F.28	Ausfall im Anlauf: Zündung erfolglos	Gaszähler defekt oder Gasdruckwächter hat ausgelöst, Luft im Gas, Gasfließdruck zu gering, Thermische Absperrereinrichtung (TAE) hat ausgelöst, Kondensatweg verstopft, falsche Gasdüse, falsche ET-Gasarmatur, Fehler an der Gasarmatur, Vielfachstecker auf der Leiterplatte nicht korrekt gesteckt, Unterbrechung im Kabelbaum, Zündanlage (Zündtransformator, Zündkabel, Zündstecker, Zündelektrode) defekt, Unterbrechung des Ionisationsstroms (Kabel, Elektrode), fehlerhafte Erdung des Produkts, Elektronik defekt
F.29	Ausfall im Betrieb: Wiederzünden erfolglos	Gaszufuhr zeitweise unterbrochen, Abgasrezirkulation, Kondensatweg verstopft, fehlerhafte Erdung des Produkts, Zündtransformator hat Zündaussetzer
F.32	Fehler Gebläse	Stecker am Gebläse nicht korrekt gesteckt, Vielfachstecker auf der Leiterplatte nicht korrekt gesteckt, Unterbrechung im Kabelbaum, Gebläse blockiert, Hallsensor defekt, Elektronik defekt
F.35	Luftmangel in der Verbrennungseinheit	Gebläsedrehzahl nicht korrekt, Luftzufuhr oder Rauchabzug verstopft, Stecker nicht korrekt am Gebläse angeschlossen, Vielfachstecker der Platine nicht korrekt angeschlossen, Unterbrechung im Kabelbaum, Gebläse blockiert, Hallsensor defekt, Elektronik defekt
F.42	Fehler Kodierwiderstand (evtl. in Verbindung mit F.70)	Kurzschluss/Unterbrechung Leistungsgrößen-Kodierwiderstand (im Kabelbaum am Wärmetauscher) oder Gasgruppenwiderstand (auf der Leiterplatte)

Anhang

Code	Bedeutung	Ursache
F.47	Abtrennung des Warmwasserfühlers im Speicherauslauf (Durchflussmengenerfassung)	NTC defekt, NTC-Kabel defekt, defekte Steckverbindung am NTC
F.48	Kurzschluss des Warmwasserfühlers am Speicherauslauf (Durchflussmengenerfassung)	NTC defekt, Kurzschluss im Kabelbaum, Kabel/Gehäuse
F.49	Fehler eBUS	Kurzschluss am eBUS, eBUS-Überlast oder zwei Spannungsversorgungen mit verschiedenen Polaritäten am eBUS
F.52	Fehler Anschluss Massenströmsensor	Massenströmsensor nicht angeschlossen/getrennt, Stecker nicht oder nicht korrekt gesteckt
F.53	Fehler Massenströmsensor	Gasfließdruck zu gering, Filter unter Venturi-Filterkappe nass oder verstopft, Massenströmsensor defekt, interner Druckmesspunkt im Venturi verstopft (keine Schmierstoffe am O-Ring im Venturi verwenden!)
F.54	Fehler Gasdruck (in Verbindung mit F.28/F.29)	Kein oder zu niedriger Gaseingangsdruck, Gasabsperrhahn geschlossen
F.56	Fehler Regelung Massenströmsensor	Gasarmatur defekt, Kabelbaum zur Gasarmatur defekt
F.57	Fehler während Komfortsicherungsbetrieb	Zündelektrode stark korrodiert
F.61	Fehler Steuerung Gasarmatur	<ul style="list-style-type: none"> - Kurzschluss/Masseschluss im Kabelbaum zur Gasarmatur - Gasarmatur defekt (Massschluss der Spulen) - Elektronik defekt
F.62	Fehler Gasarmatur, Abschaltverzögerung	<ul style="list-style-type: none"> - verzögerte Abschaltung der Gasarmatur - verzögertes Verlöschen des Flammensignals - Gasarmatur undicht - Elektronik defekt
F.63	Fehler EEPROM	Elektronik defekt
F.64	Fehler Elektronik / NTC	Kurzschluss Vorlauf- oder Rücklauf-NTC, Elektronik defekt
F.65	Fehler Elektroniktemperatur	Elektronik durch äußere Einwirkung zu heiß, Elektronik defekt
F.67	Fehler Elektronik / Flamme	Unplausibles Flammensignal, Elektronik defekt
F.68	Fehler instabiles Flammensignal	Luft im Gas, Gasfließdruck zu gering, falsche Luftzahl, Kondensatweg verstopft, falsche Brennerdüse, Unterbrechung des Ionisationsstroms (Kabel, Elektrode), Abgasrezirkulation, Kondensatweg, Elektronik defekt
F.70	Ungültige Geräteerkennung (DSN)	Wurden Ersatzteile eingebaut: Display und Leiterplatte gleichzeitig getauscht und Geräteerkennung nicht neu eingestellt, falscher oder fehlender Leistungsgrößen-Kodierwiderstand
F.71	Fehler Vorlauftemperaturfühler	Vorlauftemperaturfühler meldet konstanten Wert: <ul style="list-style-type: none"> - Vorlauftemperaturfühler liegt nicht richtig am Vorlaufrohr an - Vorlauftemperaturfühler defekt
F.72	Fehler Vorlauf- und/oder Rücklauftemperaturfühler	Temperaturdifferenz Vor-/Rücklauf-NTC zu groß → Vorlauf- und/oder Rücklauftemperaturfühler defekt
F.73	Signal Wasserdrucksensor im falschen Bereich (zu niedrig)	Unterbrechung/Kurzschluss Wasserdrucksensor, Unterbrechung/Kurzschluss zu GND in Zuleitung Wasserdrucksensor oder Wasserdrucksensor defekt
F.74	Signal Wasserdrucksensor im falschen Bereich (zu hoch)	Leitung zum Wasserdrucksensor hat einen Kurzschluss zu 5V/24V oder interner Fehler im Wasserdrucksensor
F.75	Fehler: mangelhafter Durchsatz bei Pumpenstart.	Pumpe defekt, Luft in der Heizungsanlage, zu wenig Wasser im Gerät, Massenströmsensor defekt
F.77	Fehler Abgasklappe/Kondensatpumpe	Keine Rückmeldung Abgasklappe oder Kondensatpumpe defekt
F.82	Fehler der Fremdstromanode (sofern als Zubehör installiert)	Anschluss der Anode oder der Platine der Fremdstromanode defekt
F.83	Fehler Temperaturänderung Vorlauf- und/oder Rücklauftemperaturfühler	Bei Brennerstart wird keine oder eine zu kleine Temperaturänderung an dem Vorlauf- oder Rücklauftemperaturfühler registriert <ul style="list-style-type: none"> - Zu wenig Wasser im Produkt - Vorlauf- oder Rücklauftemperaturfühler liegt nicht richtig an dem Rohr an
F.84	Fehler Temperatur-Differenz Vorlauf- / Rücklauftemperaturfühler unplausibel	Vorlauf- und Rücklauftemperaturfühler melden unplausible Werte. <ul style="list-style-type: none"> - Vorlauf- und Rücklauftemperaturfühler sind vertauscht - Vorlauf- und Rücklauftemperaturfühler sind nicht korrekt montiert
F.85	Fehler Vorlauf- oder Rücklauftemperaturfühler falsch montiert	Vorlauf- und/oder Rücklauftemperaturfühler sind auf demselben / falschen Rohr montiert
F.86	Fehler: Kontakt Boden	Sicherheits-Thermostat bei eingeschalteter Bodenheizung: Einstellen des Heizsollwertes

Code	Bedeutung	Ursache
F.90	Fehler: keine SMU-BMU-Kommunikation	Unterbrechung zwischen BMU und SMU, Produktcode fehlerhaft
F.92	Fehler des Gas-Kodierwiderstands	Kodierwiderstand auf der Leiterplatte passt nicht zur eingegebenen Gasgruppe: Widerstand prüfen, Gasfamilien-Check erneut durchführen und korrekte Gasgruppe eingeben.
F.93	Fehler Gasgruppe	Verbrennungsqualität außerhalb des zulässigen Bereichs: Falsche Gasdüse, Rezirkulation, falsche Gasgruppe, interner Druckmesspunkt im Venturi verstopft (keine Schmierstoffe am O-Ring im Venturi verwenden!).
Kommunikationsfehler	Keine Kommunikation mit der Leiterplatte	Kommunikationsfehler zwischen Display und Leiterplatte in der Elektronikbox
F.1018	Ansteuerfehler der Solarpumpe Nr. 1	Ansteuerungskabelbaum der Pumpe abgeklemmt.
F.1019	Ansteuerfehler der Solarpumpe Nr. 2	Ansteuerungskabelbaum der Pumpe abgeklemmt.
F.1020	Sicherheitsabschaltung: Temperaturbegrenzer	Solarspeichertemperatur zu hoch.
F.1021	Trockenlauf der Solarpumpe Nr. 1	Mangel an Solarflüssigkeit im Solarkreislauf.
F.1022	Trockenlauf der Solarpumpe Nr. 2	Mangel an Solarflüssigkeit im Solarkreislauf.
F.1070	Konfigurationsfehler der Solarplatine SMU	Falscher Kodierwiderstand erkannt
F.1273	Elektronikfehler der Solarpumpe 1	Anschlussfehler, Fehler der Platine der Pumpe
F.1274	Elektronikfehler der Solarpumpe 2	Anschlussfehler, Fehler der Platine der Pumpe
F.1276	Solarpumpe 1 blockiert	Solarpumpe 1 defekt
F.1277	Solarpumpe 2 blockiert	Solarpumpe 2 defekt
F.1278	Fehler des Panelfühlers	Fühler falsch angeschlossen oder defekt
F.1279	Fehler des Fühlers am unteren Teil des Speichers	Fühler falsch angeschlossen oder defekt

F Verbindungsschaltplan



- | | | | |
|---|------------------------------------|---|---|
| 1 | Hauptplatine | 4 | Leistungsgrößen-Kodierwiderstand |
| 2 | Schnittstellenplatine | 5 | Vorgerüsteter Stecker für Schutztemperaturbegrenzer |
| 3 | Kodierwiderstand für die Gasgruppe | 6 | Temperatursensor des Warmwasservorlaufs |

7	Temperatursensor Heizungsvorlauf	16	Warmwasser-Temperaturfühler am Speicheraustritt
8	Temperatursensor Heizungsrücklauf	17	Heizungspumpe
9	Gebälse	18	Warmwasserpumpe
10	Venturi	19	Hauptstromversorgung
11	Gasarmatur	20	Zündelektrode
12	Temperaturfühler des Speichers	21	Ein-/Austaste
13	3-Wege-Ventil	22	Solar-Elektronikplatine
14	Drucksensor	23	Zusätzliche Solarpumpe (als Option)
15	Volumenstromsensor		

G Werksseitige Gaseinstellwerte

Einstellwerte	Einheit	Erdgas G20	Erdgas G25	Propan G31
CO ₂ nach 5 min Vollastbetrieb mit geschlossener Frontverkleidung	Vol.	9,2 ± 1,0	9,1 ± 1,0	10,4 ± 0,5
CO ₂ nach 5 min Vollastbetrieb mit abgenommener Frontverkleidung	Vol.	9,0 ± 1,0	8,9 ± 1,0	10,2 ± 0,5
Eingestellt für Wobbe-Index W ₀	kWh/m ³	14,09	11,53	21,41
O ₂ nach 5 min Vollastbetrieb mit geschlossener Frontverkleidung	Vol.	4,5 ± 1,8	4,3 ± 1,8	5,1 ± 0,8

H Technische Daten

Technischen Daten – Heizung

	VSC D 146/4-5 150	VSC D 146/4-5 150 (LL)	VSC D 146/4-5 190	VSC D 206/4-5 150	VSC D 206/4-5 150 (LL)
Maximale Heizungsvorlauf- temperatur	80 °C	80 °C	80 °C	80 °C	80 °C
Einstellbereich max. Vor- lauftemperatur (Werkseinst- stellung: 75 °C)	30 ... 80 °C	30 ... 80 °C	30 ... 80 °C	30 ... 80 °C	30 ... 80 °C
Maximal zulässiger Druck	0,3 MPa	0,3 MPa	0,3 MPa	0,3 MPa	0,3 MPa
Maximale Wärmeleistung (Werkseinstellung - D.000)	10 kW	10 kW	10 kW	15 kW	15 kW
Nennwasserdurchfluss (ΔT = 20 K)	603 l/h	603 l/h	603 l/h	861 l/h	861 l/h
Nennwasserdurchfluss (ΔT = 30 K)	402 l/h	402 l/h	402 l/h	574 l/h	574 l/h
Näherungswert des Kon- densatvolumens (pH-Wert zwischen 3,5 und 4,0) bei 50/30 °C	1,467 l/h	1,467 l/h	1,467 l/h	1,82 l/h	1,82 l/h
ΔP Heizung bei Nennndurchfluss (ΔT = 30 K)	0,035 MPa	0,035 MPa	0,035 MPa	0,029 MPa	0,029 MPa

	VSC D 206/4-5 190
Maximale Heizungsvorlauf- temperatur	80 °C
Einstellbereich max. Vor- lauftemperatur (Werkseinst- stellung: 75 °C)	30 ... 80 °C
Maximal zulässiger Druck	0,3 MPa
Maximale Wärmeleistung (Werkseinstellung - D.000)	15 kW
Nennwasserdurchfluss (ΔT = 20 K)	861 l/h
Nennwasserdurchfluss (ΔT = 30 K)	574 l/h

Anhang

	VSC D 206/4-5 190
Näherungswert des Kondensatvolumens (pH-Wert zwischen 3,5 und 4,0) bei 50/30 °C	1,82 l/h
ΔP Heizung bei Nenndurchfluss ($\Delta T = 30$ K)	0,029 MPa

Technische Daten – Leistung/Belastung G20

	VSC D 146/4-5 150	VSC D 146/4-5 150 (LL)	VSC D 146/4-5 190	VSC D 206/4-5 150	VSC D 206/4-5 150 (LL)
Nutzleistungsbereich (P) bei 50/30 °C	3,3 ... 15,2 kW	3,3 ... 15,2 kW	3,3 ... 15,2 kW	4,3 ... 21,5 kW	4,3 ... 21,5 kW
Nutzleistungsbereich (P) bei 80/60 °C	3,0 ... 14,0 kW	3,0 ... 14,0 kW	3,0 ... 14,0 kW	3,8 ... 20,0 kW	3,8 ... 20,0 kW
Warmwasser-Wärmeleistungsbereich (P)	3,0 ... 16,0 kW	3,0 ... 16,0 kW	3,0 ... 16,0 kW	3,8 ... 24,0 kW	3,8 ... 24,0 kW
Maximale Wärmebelastung - Heizung (Q)	14,3 kW	14,3 kW	14,3 kW	20,4 kW	20,4 kW
Minimale Wärmebelastung - Heizung (Q)	3,2 kW	3,2 kW	3,2 kW	4,0 kW	4,0 kW
Maximale Wärmebelastung - Warmwasser (Q)	16,3 kW	16,3 kW	16,3 kW	24,5 kW	24,5 kW
Minimale Wärmebelastung - Warmwasser (Q)	3,2 kW	3,2 kW	3,2 kW	4,0 kW	4,0 kW

	VSC D 206/4-5 190
Nutzleistungsbereich (P) bei 50/30 °C	4,3 ... 21,5 kW
Nutzleistungsbereich (P) bei 80/60 °C	3,8 ... 20,0 kW
Warmwasser-Wärmeleistungsbereich (P)	3,8 ... 24,0 kW
Maximale Wärmebelastung - Heizung (Q)	20,4 kW
Minimale Wärmebelastung - Heizung (Q)	4,0 kW
Maximale Wärmebelastung - Warmwasser (Q)	24,5 kW
Minimale Wärmebelastung - Warmwasser (Q)	4,0 kW

Technische Daten – Leistung/Belastung G25

	VSC D 146/4-5 150	VSC D 146/4-5 150 (LL)	VSC D 146/4-5 190	VSC D 206/4-5 150	VSC D 206/4-5 150 (LL)
Nutzleistungsbereich (P) bei 50/30 °C	3,3 ... 15,2 kW	3,3 ... 15,2 kW	3,3 ... 15,2 kW	4,3 ... 21,5 kW	4,3 ... 21,5 kW
Nutzleistungsbereich (P) bei 80/60 °C	3,0 ... 14,0 kW	3,0 ... 14,0 kW	3,0 ... 14,0 kW	3,8 ... 20,0 kW	3,8 ... 20,0 kW
Warmwasser-Wärmeleistungsbereich (P)	3,0 ... 16,0 kW	3,0 ... 16,0 kW	3,0 ... 16,0 kW	3,8 ... 24,0 kW	3,8 ... 24,0 kW
Maximale Wärmebelastung - Heizung (Q)	14,3 kW	14,3 kW	14,3 kW	20,4 kW	20,4 kW
Minimale Wärmebelastung - Heizung (Q)	3,2 kW	3,2 kW	3,2 kW	4,0 kW	4,0 kW
Maximale Wärmebelastung - Warmwasser (Q)	16,3 kW	16,3 kW	16,3 kW	24,5 kW	24,5 kW
Minimale Wärmebelastung - Warmwasser (Q)	3,2 kW	3,2 kW	3,2 kW	4,0 kW	4,0 kW

	VSC D 206/4-5 190	VSC D 146/4-5 150	VSC D 146/4-5 150 (LL)	VSC D 146/4-5 190	VSC D 206/4-5 150
Nutzleistungsbereich (P) bei 50/30 °C	4,3 ... 21,5 kW	3,3 ... 15,2 kW	3,3 ... 15,2 kW	3,3 ... 15,2 kW	4,3 ... 21,5 kW
Nutzleistungsbereich (P) bei 80/60 °C	3,8 ... 20,0 kW	3,0 ... 14,0 kW	3,0 ... 14,0 kW	3,0 ... 14,0 kW	3,8 ... 20,0 kW
Warmwasser-Wärmeleistungsbereich (P)	3,8 ... 24,0 kW	3,0 ... 16,0 kW	3,0 ... 16,0 kW	3,0 ... 16,0 kW	3,8 ... 24,0 kW
Maximale Wärmebelastung - Heizung (Q)	20,4 kW	14,3 kW	14,3 kW	14,3 kW	20,4 kW
Minimale Wärmebelastung - Heizung (Q)	4,0 kW	3,2 kW	3,2 kW	3,2 kW	4,0 kW
Maximale Wärmebelastung - Warmwasser (Q)	24,5 kW	16,3 kW	16,3 kW	16,3 kW	24,5 kW
Minimale Wärmebelastung - Warmwasser (Q)	4,0 kW	3,2 kW	3,2 kW	3,2 kW	4,0 kW

	VSC D 206/4-5 150 (LL)	VSC D 206/4-5 190
Nutzleistungsbereich (P) bei 50/30 °C	4,3 ... 21,5 kW	4,3 ... 21,5 kW
Nutzleistungsbereich (P) bei 80/60 °C	3,8 ... 20,0 kW	3,8 ... 20,0 kW
Warmwasser-Wärmeleistungsbereich (P)	3,8 ... 24,0 kW	3,8 ... 24,0 kW
Maximale Wärmebelastung - Heizung (Q)	20,4 kW	20,4 kW
Minimale Wärmebelastung - Heizung (Q)	4,0 kW	4,0 kW
Maximale Wärmebelastung - Warmwasser (Q)	24,5 kW	24,5 kW
Minimale Wärmebelastung - Warmwasser (Q)	4,0 kW	4,0 kW

Technische Daten – Leistung/Belastung G31

	VSC D 146/4-5 150	VSC D 146/4-5 150 (LL)	VSC D 146/4-5 190	VSC D 206/4-5 150	VSC D 206/4-5 150 (LL)
Nutzleistungsbereich (P) bei 50/30 °C	5,6 ... 15,2 kW	5,6 ... 15,2 kW	5,6 ... 15,2 kW	5,6 ... 21,5 kW	5,6 ... 21,5 kW
Nutzleistungsbereich (P) bei 80/60 °C	5,0 ... 14,0 kW	5,0 ... 14,0 kW	5,0 ... 14,0 kW	5,0 ... 20,0 kW	5,0 ... 20,0 kW
Warmwasser-Wärmeleistungsbereich (P)	5,0 ... 16,0 kW	5,0 ... 16,0 kW	5,0 ... 16,0 kW	5,0 ... 24,0 kW	5,0 ... 24,0 kW
Maximale Wärmebelastung - Heizung (Q)	14,3 kW	14,3 kW	14,3 kW	20,4 kW	20,4 kW
Minimale Wärmebelastung - Heizung (Q)	5,3 kW	5,3 kW	5,3 kW	5,3 kW	5,3 kW
Maximale Wärmebelastung - Warmwasser (Q)	16,3 kW	16,3 kW	16,3 kW	24,5 kW	24,5 kW
Minimale Wärmebelastung - Warmwasser (Q)	5,3 kW	5,3 kW	5,3 kW	6,4 kW	6,4 kW

	VSC D 206/4-5 190
Nutzleistungsbereich (P) bei 50/30 °C	5,6 ... 21,5 kW
Nutzleistungsbereich (P) bei 80/60 °C	5,0 ... 20,0 kW
Warmwasser-Wärmeleistungsbereich (P)	5,0 ... 24,0 kW
Maximale Wärmebelastung - Heizung (Q)	20,4 kW

Anhang

	VSC D 206/4-5 190
Minimale Wärmebelastung - Heizung (Q)	5,3 kW
Maximale Wärmebelastung - Warmwasser (Q)	24,5 kW
Minimale Wärmebelastung - Warmwasser (Q)	6,4 kW

Technische Daten - Warmwasser

	VSC D 146/4-5 150	VSC D 146/4-5 150 (LL)	VSC D 146/4-5 190	VSC D 206/4-5 150	VSC D 206/4-5 150 (LL)
Spezifischer Durchfluss (D) ($\Delta T = 30\text{ K}$) gemäß EN 13203	18,8 l/min	18,8 l/min	19,5 l/min	21,7 l/min	21,7 l/min
Leistungskennzahl gemäß Norm DIN 4708 (NL)	1,3	1,3	1,5	1,8	1,8
Kontinuierlicher Durch- fluss ($\Delta T = 35\text{ K}$)	394 l/h	394 l/h	394 l/h	591 l/h	591 l/h
Spezifischer Durchfluss ($\Delta T = 35\text{ K}$)	16,0 l/min	16,0 l/min	16,0 l/min	24,0 l/min	24,0 l/min
Maximal zulässiger Druck	1 MPa	1 MPa	1 MPa	1 MPa	1 MPa
Temperaturbereich	35 ... 65 °C	35 ... 65 °C	35 ... 65 °C	35 ... 65 °C	35 ... 65 °C
Speicherinhalt	141 l	141 l	188 l	141 l	141 l

	VSC D 206/4-5 190
Spezifischer Durchfluss (D) ($\Delta T = 30\text{ K}$) gemäß EN 13203	22,9 l/min
Leistungskennzahl gemäß Norm DIN 4708 (NL)	2,0
Kontinuierlicher Durch- fluss ($\Delta T = 35\text{ K}$)	591 l/h
Spezifischer Durchfluss ($\Delta T = 35\text{ K}$)	24,0 l/min
Maximal zulässiger Druck	1 MPa
Temperaturbereich	35 ... 65 °C
Speicherinhalt	188 l

Technische Daten - Allgemein

		VSC D 146/4-5 150	VSC D 146/4-5 150 (LL)	VSC D 146/4-5 190
Gaskategorie	Deutschland	II ₂ ELL3P	II ₂ ELL3P	II ₂ ELL3P
Durchmesser des Gasrohrs		G 3/4 Zoll	G 3/4 Zoll	G 3/4 Zoll
Durchmesser des Heizrohrs		G 3/4 Zoll	G 3/4 Zoll	G 3/4 Zoll
Anschlussrohr Sicherheitsventil (min.)		24 mm	24 mm	24 mm
Kondenswasser-Ablaufleitung (min.)		24 mm	24 mm	24 mm
Gasversorgungsdruck (G20)		2 kPa	2 kPa	2 kPa
Gasversorgungsdruck (G25)		2 kPa	2 kPa	2 kPa
CE-Nummer (PIN)		1312CO5870	1312CO5870	1312CO5870
Rauchmassenstrom im Heizbetrieb bei P min.		1,5 g/s	1,5 g/s	1,5 g/s
Rauchmassenstrom im Heizbetrieb bei P max.		6,4 g/s	6,4 g/s	6,4 g/s
Rauchmassenstrom im Warmwasserbetrieb bei P max.		7,3 g/s	7,3 g/s	7,3 g/s
Freigegebene Anlagentypen	Deutschland	C13x, C33x, C43x, C53x, C83x, C93x, B23P, B33P, B53P	C13x, C33x, C43x, C53x, C83x, C93x, B23P, B33P, B53P	C13x, C33x, C43x, C53x, C83x, C93x, B23P, B33P, B53P

	VSC D 146/4-5 150	VSC D 146/4-5 150 (LL)	VSC D 146/4-5 190
Nennwirkungsgrad bei 80/60 °C	98 %	98 %	98 %
Nennwirkungsgrad bei 60/40 °C	103,1 %	103,1 %	103,1 %
Nennwirkungsgrad bei 50/30 °C	106,5 %	106,5 %	106,5 %
Wirkungsgrad im Teillastbetrieb (30 %) bei 40/30 °C	108 %	108 %	108 %
NOx-Klasse	5	5	5
Geräteabmessung, Breite	599 mm	599 mm	599 mm
Geräteabmessung, Tiefe	693 mm	693 mm	693 mm
Geräteabmessung, Höhe	1.640 mm	1.640 mm	1.880 mm
Nettogewicht	153 kg	153 kg	167 kg
Gewicht mit Wasserfüllung	299 kg	299 kg	356 kg

	VSC D 206/4-5 150	VSC D 206/4-5 150 (LL)	VSC D 206/4-5 190
Gaskategorie	Deutschland	II ₂ ELL3P	II ₂ ELL3P
Durchmesser des Gasrohrs		G 3/4 Zoll	G 3/4 Zoll
Durchmesser des Heizungsrohrs		G 3/4 Zoll	G 3/4 Zoll
Anschlussrohr Sicherheitsventil (min.)		24 mm	24 mm
Kondenswasser-Ablaufleitung (min.)		24 mm	24 mm
Gasversorgungsdruck (G20)		2 kPa	2 kPa
Gasversorgungsdruck (G25)		2 kPa	2 kPa
CE-Nummer (PIN)		1312CO5870	1312CO5870
Rauchmassenstrom im Heizbetrieb bei P min.		1,8 g/s	1,8 g/s
Rauchmassenstrom im Heizbetrieb bei P max.		9,2 g/s	9,2 g/s
Rauchmassenstrom im Warmwasserbetrieb bei P max.		11,0 g/s	11,0 g/s
Freigegebene Anlagentypen	Deutschland	C13x, C33x, C43x, C53x, C83x, C93x, B23P, B33P, B53P	C13x, C33x, C43x, C53x, C83x, C93x, B23P, B33P, B53P
Nennwirkungsgrad bei 80/60 °C		98 %	98 %
Nennwirkungsgrad bei 60/40 °C		101,9 %	101,9 %
Nennwirkungsgrad bei 50/30 °C		105,4 %	105,4 %
Wirkungsgrad im Teillastbetrieb (30 %) bei 40/30 °C		108 %	108 %
NOx-Klasse		5	5
Geräteabmessung, Breite		599 mm	599 mm
Geräteabmessung, Tiefe		693 mm	693 mm
Geräteabmessung, Höhe		1.640 mm	1.880 mm
Nettogewicht		153 kg	167 kg
Gewicht mit Wasserfüllung		299 kg	356 kg

Technische Daten - Elektrik

	VSC D 146/4-5 150	VSC D 146/4-5 150 (LL)	VSC D 146/4-5 190	VSC D 206/4-5 150	VSC D 206/4-5 150 (LL)
Elektroanschluss	230 V / 50 Hz	230 V / 50 Hz	230 V / 50 Hz	230 V / 50 Hz	230 V / 50 Hz
Eingebaute Sicherung (träge)	T4A/250	T4A/250	T4A/250	T4A/250	T4A/250
max. elektrische Leistungsaufnahme	150 W	150 W	150 W	175 W	175 W
Elektrische Leistungsaufnahme Standby	4,2 W	4,2 W	4,2 W	4,2 W	4,2 W
Schutzart	IP X4 D	IP X4 D	IP X4 D	IP X4 D	IP X4 D

Anhang

	VSC D 206/4-5 190
Elektroanschluss	230 V / 50 Hz
Eingebaute Sicherung (träge)	T4A/250
max. elektrische Leistungsaufnahme	175 W
Elektrische Leistungs- aufnahme Standby	4,2 W
Schutzart	IP X4 D

Stichwortverzeichnis

A

Abgasgeruch 4
 Ablesen
 Fehlercodes 37
 Abschließen
 Reparatur 42
 Artikelnummer 7
 aufrufen
 Live Monitor 20
 ausbauen
 Thermo-Kompaktmodul 33
 Außerbetriebnahme 42
 Austauschen
 Brenner 38
 Display 42
 Gasarmatur 39
 Gebläse 38
 Leiterplatte 42
 Venturi 40
 Wärmetauscher 40

B

Bedienkonzept 20
 Befüllen
 Heizungsanlage 26
 Brenner
 Austauschen 38
 prüfen 34
 Brennersperrzeit
 einstellen 29
 Brennersperrzeit, verbleibende
 zurücksetzen 29

C

CE-Kennzeichnung 6
 CO₂-Gehalt
 prüfen 27

D

Diagnose
 durchführen 38
 Diagnosecodes 43
 aufrufen 28
 Display
 Austauschen 42
 Durchführen
 Elektronik-Selbsttest 33
 Gasfamilien-Check 23

E

Elektronik-Selbsttest
 durchführen 33
 Entlüften
 Heizungsanlage 26
 Entsorgung
 Produkt 42
 Verpackung 42
 Ersatzteile 32

F

Fachhandwerkerebene
 aufrufen 20
 Fehlercodes 49
 ablesen 37

Fehlerliste
 löschen 38

Fehlerspeicher
 abfragen 37
 zurücksetzen 38

Fehlersymbol 24
 Frostschaden
 vermeiden 5

Fülldruck
 Ablesen 26
 Funktionsmenü 32

G

Gasarmatur 38
 Austauschen 39
 Gasfamilien-Check
 durchführen 23

Gebläse
 Austauschen 38
 Geräteanschlussstück Luft-/Abgasführung 16
 Gerätekonfiguration
 aufrufen 23

H

Heizungsanlage
 Befüllen 26
 Entlüften 26
 Heizwasser aufbereiten 25

I

Inspektionsarbeiten 47
 ausführen 32, 37
 Installationsassistent 22–23
 erneut starten 23

K

Komfortbetrieb
 einstellen 23
 Komfortsicherungsbetrieb 37
 Komponententest 32
 Kondensatablaufleitung 14
 Kondensatsiphon
 befüllen 21
 reinigen 34

L

Lecksuchspray 6
 Leiterplatte
 Austauschen 42
 Live Monitor
 aufrufen 20
 Luft-/Abgasführung 16
 montieren 16

M

Maximale Heizleistung 23, 29
 Mindestabstände 9
 Montagefreiräume 9
 Multifunktionsmodul 23

N

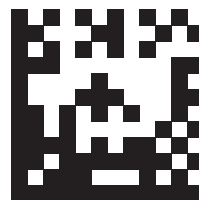
Netzanschluss 18
 nutzen
 Prüfprogramme 24

P

Parameter
 zurücksetzen 38
 Produkt
 an Betreiber übergeben 31

Stichwortverzeichnis

Außerbetriebnahme	42	Wartungsarbeiten	47
einschalten	22	ausführen	32, 37
entsorgen	42	Wartungsintervall	
Prüfprogramme	20	einstellen	29
nutzen	24	Werkzeug	5
Pumpenbetriebsart		Z	
einstellen	29	Zurücksetzen	
Pumpenleistung einstellen	30	alle Parameter	38
Pumpenleistung proKlima		Zusatzrelais	23
einstellen	31		
Pumpennachlaufzeit			
einstellen	29		
R			
Regler	19		
Reparatur			
abschließen	42		
vorbereiten	38		
Restförderhöhe, Pumpe	30		
Rücklauf temperatur-Regelung			
einstellen	29		
Rufnummer Fachhandwerker	23		
S			
Schnellentlüfter	26		
Selbsttest	32		
Serialnummer	7		
Service meldung	37		
Servicepartner	37		
Soll-Vorlauf temperatur			
einstellen	23		
Sprache	22		
Starten			
Installationsassistent	23		
Statuscodes	20, 48		
Stromzufuhr	18		
T			
Testprogramme	20		
Thermo-Kompaktmodul			
ausbauen	33		
Montage	35		
Thermostatmischer	31		
Typenschild	7		
V			
Venturi	38		
Austauschen	40		
Verkleidung, schrankartig	4		
Verpackung			
entsorgen	42		
Vorbereiten			
Reparatur	38		
Vordruck Ausdehnungsgefäß			
prüfen	36		
Vorlauf temperatur, maximale			
einstellen	29		
Vorschriften	6		
W			
Wärmetauscher			
Austauschen	40		
reinigen	34		
Warmwassertemperatur			
einstellen	23		
Verbrühungsgefahr	5		



0020233500_00 ■ 15.12.2015

Vaillant Deutschland GmbH & Co.KG

Berghauser Str. 40 ■ D-42859 Remscheid

Telefon 021 91 18-0 ■ Telefax 021 91 18-28 10

Vaillant Profi-Hotline 018 06 99 91 20 (20 Cent/Anruf aus dem deutschen Festnetz, aus dem Mobilfunknetz max. 60 Cent/Anruf.) ■ Vaillant Kundendienst 018 06 99 91 50 (20 Cent/Anruf aus dem deutschen Festnetz, aus dem Mobilfunknetz max. 60 Cent/Anruf.)

info@vaillant.de ■ www.vaillant.de

© Diese Anleitungen, oder Teile davon, sind urheberrechtlich geschützt und dürfen nur mit schriftlicher Zustimmung des Herstellers vervielfältigt oder verbreitet werden.