

Für den Fachhandwerker

Installations- und Wartungsanleitung



uniSTOR

VIH RW 200

DE, BEde

Herausgeber/Hersteller

Vaillant GmbH

Berghauser Str. 40 ■ D-42859 Remscheid
Tel. +49 21 91 18-0 ■ Fax +49 21 91 18-28 10
info@vaillant.de ■ www.vaillant.de



Inhalt

Inhalt

1	Sicherheit	3
1.1	Handlungsbezogene Warnhinweise	3
1.2	Bestimmungsgemäße Verwendung	3
1.3	Allgemeine Sicherheitshinweise	3
1.4	Vorschriften (Richtlinien, Gesetze, Normen)	5
2	Hinweise zur Dokumentation	6
2.1	Mitgeltende Unterlagen beachten.....	6
2.2	Unterlagen aufbewahren	6
2.3	Gültigkeit der Anleitung.....	6
3	Produktbeschreibung	6
3.1	Aufbau	6
3.2	Modell und Seriennummer.....	6
3.3	Beschreibung Typenschild	7
3.4	CE-Kennzeichnung.....	7
4	Montage	7
4.1	Lieferumfang prüfen.....	7
4.2	Anforderungen an den Aufstellort prüfen.....	7
4.3	Mindestabstände beachten	8
4.4	Speicher transportieren	8
4.5	Warmwasserspeicher auspacken und aufstellen	8
5	Installation	9
5.1	Temperaturfühler einbauen	9
5.2	Anschlussleitungen montieren.....	9
6	Inbetriebnahme	9
7	Produkt an Betreiber übergeben	9
8	Störungsbehebung	9
8.1	Ersatzteile beschaffen	10
9	Wartung	10
9.1	Wartungsplan.....	10
9.2	Magnesium-Schutzanode warten	10
9.3	Speicher leeren.....	10
9.4	Innenbehälter reinigen	10
10	Außerbetriebnahme	10
10.1	Speicher leeren.....	10
10.2	Komponenten außer Betrieb nehmen	10
11	Kundendienst	10
Anhang	11	
A	Anschlussmaße	11
B	Technische Daten	11



1 Sicherheit

1.1 Handlungsbezogene Warnhinweise

Klassifizierung der handlungsbezogenen Warnhinweise

Die handlungsbezogenen Warnhinweise sind wie folgt mit Warnzeichen und Signalwörtern hinsichtlich der Schwere der möglichen Gefahr abgestuft:

Warnzeichen und Signalwörter



Gefahr!

unmittelbare Lebensgefahr oder Gefahr schwerer Personenschäden



Gefahr!

Lebensgefahr durch Stromschlag



Warnung!

Gefahr leichter Personenschäden



Vorsicht!

Risiko von Sachschäden oder Schäden für die Umwelt

1.2 Bestimmungsgemäße Verwendung

Bei unsachgemäßer oder nicht bestimmungsgemäßer Verwendung können Beeinträchtigungen des Produkts und anderer Sachwerte entstehen.

Der Warmwasserspeicher wurde speziell dafür entwickelt, um in den Haushalten ein bis maximal 85° C erwärmtes Trinkwasser zur Verwendung bereitzuhalten. Dieses Produkt ist dafür bestimmt, in eine Zentralheizungsanlage integriert zu werden.

Der Speicher ist ein indirekt erwärmter und wärmepumpenspezifischer Warmwasserspeicher.

Die Warmwassererzeugung muss über ein Steuergerät erfolgen. Dieses Steuergerät steuert sowohl die Heizung als auch das Warmwasser. Der Speicher ist mit einer Elektro-Einbaueheizung ausgestattet. Sie ist speziell als Zusatzheizung vorgesehen.

Die bestimmungsgemäße Verwendung beinhaltet:

- das Beachten der beiliegenden Betriebs-, Installations- und Wartungsanleitungen des Produkts sowie aller weiteren Komponenten der Anlage

- die Installation und Montage entsprechend der Produkt- und Systemzulassung
- die Einhaltung aller in den Anleitungen aufgeführten Inspektions- und Wartungsbedingungen.

Die bestimmungsgemäße Verwendung umfasst außerdem die Installation gemäß IP-Klasse.

Eine andere Verwendung als die in der vorliegenden Anleitung beschriebene oder eine Verwendung, die über die hier beschriebene hinausgeht, gilt als nicht bestimmungsgemäß. Nicht bestimmungsgemäß ist auch jede unmittelbare kommerzielle und industrielle Verwendung.

Achtung!

Jede missbräuchliche Verwendung ist untersagt.

1.3 Allgemeine Sicherheitshinweise

1.3.1 Gefahr durch unzureichende Qualifikation

Montage und Demontage, Installation, Inbetriebnahme, Wartung, Reparatur und Außerbetriebnahme dürfen nur Fachhandwerker durchführen, die hinreichend dafür qualifiziert sind, alle produktbegleitenden Anleitungen beachten, gemäß dem aktuellen Stand der Technik vorgehen, und alle einschlägigen Richtlinien, Normen, Gesetze und anderen Vorschriften einhalten.

1.3.2 Verletzungsgefahr beim Transport durch hohes Produktgewicht

- ▶ Transportieren Sie das Produkt mit mindestens zwei Personen.

1.3.3 Frostschäden vermeiden

Wenn das Produkt längere Zeit (z. B. Winterurlaub) in einem unbeheizten Raum außer Betrieb bleibt, dann kann das Wasser im Produkt und in den Rohrleitungen gefrieren.

- ▶ Sorgen Sie dafür, dass der gesamte Aufstellraum immer frostfrei ist.

1.3.4 Lebensgefahr durch fehlende Sicherheitseinrichtungen

Fehlende Sicherheitseinrichtungen (z. B. Sicherheitsventil, Ausdehnungsgefäß) kön-

1 Sicherheit



nen zu lebensgefährlichen Verbrühungen und anderen Verletzungen führen, z. B. durch Explosionen.

Die in diesem Dokument enthaltenen Schemata zeigen nicht alle für eine fachgerechte Installation notwendigen Sicherheitseinrichtungen.

- ▶ Installieren Sie die notwendigen Sicherheitseinrichtungen in der Anlage.
- ▶ Informieren Sie den Betreiber über die Funktion und die Lage der Sicherheitseinrichtungen.
- ▶ Beachten Sie die einschlägigen nationalen und internationalen Gesetze, Normen und Richtlinien.

1.3.5 Lebensgefahr durch Stromschlag

Wenn Sie spannungsführende Komponenten berühren, dann besteht Lebensgefahr durch Stromschlag.

Bevor Sie am Produkt arbeiten:

- ▶ Schalten Sie das Produkt spannungsfrei, indem Sie alle Stromversorgungen abschalten (elektrische Trennvorrichtung mit mindestens 3 mm Kontaktöffnung, z. B. Sicherung oder Leitungsschutzschalter).
- ▶ Sichern Sie gegen Wiedereinschalten.
- ▶ Warten Sie mindestens 3 min, bis sich die Kondensatoren entladen haben.
- ▶ Prüfen Sie auf Spannungsfreiheit.

1.3.6 Verbrennungs- oder Verbrühungsgefahr durch heiße Bauteile

- ▶ Arbeiten Sie erst dann an den Bauteilen, wenn sie abgekühlt sind.

1.3.7 Risiko eines Sachschadens durch ungeeignetes Werkzeug

- ▶ Um Schraubverbindungen anzuziehen oder zu lösen, verwenden Sie fachgerechtes Werkzeug.

1.3.8 Sachschäden durch elektrisches Potential im Wasser

Wenn Sie im Speicher einen Heizstab verwenden, dann kann sich wegen der vorhandenen Fremdspannung ein elektrisches Potential im Wasser aufbauen, welches elektro-

chemische Korrosion am Heizstab verursachen kann.

- ▶ Stellen Sie sicher, dass sowohl die Warmwasserrohre als auch die Kaltwasserrohre unmittelbar am Speicher per Erdungskabel an der Erdungsleitung angeschlossen sind.
- ▶ Stellen Sie außerdem sicher, dass über die Erdungsklemme auch der Heizstab an die Erdungsleitung angeschlossen ist.

1.3.9 Sachschäden durch Undichtigkeiten

- ▶ Achten Sie darauf, dass an den Anschlussleitungen keine mechanischen Spannungen entstehen.
- ▶ Hängen Sie an den Rohrleitungen keine Lasten auf (z. B. Kleidung).

1.3.10 Sachschäden durch zu hartes Wasser

Zu hartes Wasser kann die Funktionstüchtigkeit des Systems beeinträchtigen und in kurzer Zeit zu Schäden führen.

- ▶ Erkundigen Sie sich beim örtlichen Wasserversorger nach dem Härtegrad des Wassers.
- ▶ Richten Sie sich bei der Entscheidung, ob das verwendete Wasser enthärtet werden muss, nach der Richtlinie VDI 2035.
- ▶ Lesen Sie in den Installations- und Wartungsanleitungen der Geräte, aus denen das System besteht, welche Qualitäten das verwendete Wasser haben muss.

1.3.11 Verletzungsgefahr

Bei jedem Aufheizen des Warmwassers im Speicher vergrößert sich das Wasservolumen.

- ▶ Installieren Sie in der Warmwasserleitung ein Sicherheitsventil.
- ▶ Installieren Sie eine Ausblaseleitung.
- ▶ Führen Sie die Ausblaseleitung zu einer geeigneten Abflussstelle.

1.3.12 Verbrühungsgefahr

Die Auslauftemperatur an den Zapfstellen kann bis zu 85 °C betragen.

- ▶ Montieren Sie einen Thermostatmischer zur Begrenzung der Auslauftemperatur an den Zapfstellen.





1.4 Vorschriften (Richtlinien, Gesetze, Normen)

- ▶ Beachten Sie die nationalen Vorschriften, Normen, Richtlinien und Gesetze.



2 Hinweise zur Dokumentation

2 Hinweise zur Dokumentation

2.1 Mitgeltende Unterlagen beachten

- ▶ Beachten Sie unbedingt alle Betriebs- und Installationsanleitungen, die Komponenten der Anlage beiliegen.

2.2 Unterlagen aufbewahren

- ▶ Geben Sie diese Anleitung sowie alle mitgeltenden Unterlagen an den Anlagenbetreiber weiter.

2.3 Gültigkeit der Anleitung

Diese Anleitung gilt ausschließlich für:

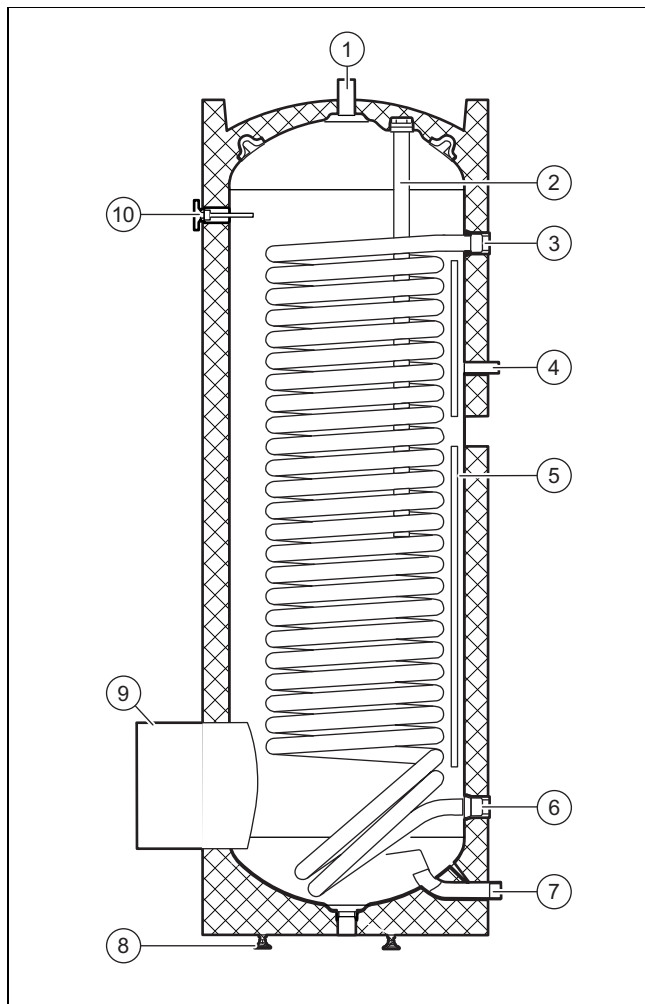
Produkt - Artikelnummer

VIH RW 200

0020214407

3 Produktbeschreibung

3.1 Aufbau



- | | |
|---------------------------------|--------------------------------|
| 1 Warmwasser | 5 Schiene für Temperaturfühler |
| 2 Magnesium-Schutzanode | 6 Anschluss Heizungsrücklauf |
| 3 Anschluss Heizungsaußenlauf | 7 Kaltwasser |
| 4 Anschluss Zirkulationsleitung | |

- | | |
|-------------------------|----------------|
| 8 Verstellbare Füße | 10 Thermometer |
| 9 Wartungslochabdeckung | |

Der Warmwasserspeicher ist außen mit einer Wärmedämmung versehen. Der Behälter des Warmwasserspeichers besteht aus emailliertem Stahl. Im Inneren des Behälters befindet sich eine Rohrschlange, die die Wärme überträgt. Als Korrosionsschutz besitzt der Behälter außerdem eine Magnesium-Schutzanode im oberen Teil des Behälters.

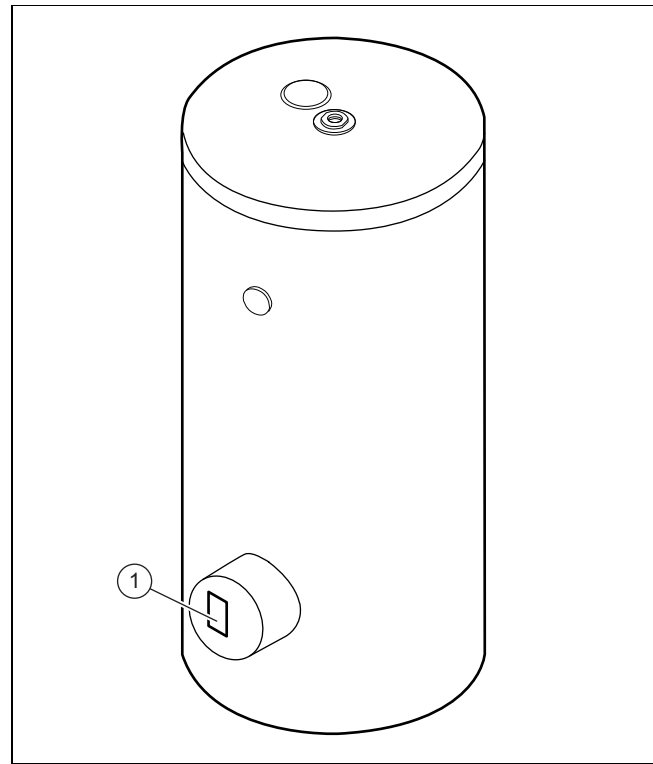
Je nachdem, welche Materialien im Warmwasserkreis verwendet werden, kann es bei Unverträglichkeiten zu korrosionsbedingten Schäden kommen. In diesen speziellen Fällen ist eine fachgerechte Lösung erforderlich. Dazu muss das Gerät zur Vermeidung galvanischer Brücken unbedingt mit Hilfe von dielektrischen Anschlüssen (nicht im Lieferumfang enthalten) an das Trinkwassernetz angeschlossen werden.

Optional einsetzbar sind:

- Zirkulationspumpe zur Erhöhung des Warmwasserkomforts, vor allem an weit entfernten Zapfstellen

3.2 Modell und Seriennummer

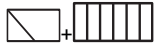






Das Typenschild befindet sich auf der Vorderseite des Geräts:



Modell und Seriennummer stehen auf dem Typenschild (1).

3.3 Beschreibung Typenschild

Das Typenschild enthält folgende Angaben:

Angabe auf dem Typenschild	Bedeutung	
Ser.nr.	Serialnummer	
uniSTOR xxx xx	Produktbezeichnung	
	Nennspannung	
P	Nennleistung	
I _{max}	Anlaufstrom	
P 	Nennleistung Zusatzheizung	
Speicher		
	V [L]	Gesamtvolumen
	T _{max} [°C]	max. Betriebstemperatur
	P _{max} [Mpa]	max. Betriebsdruck
Wärmetauscher		
	V [L]	Gesamtvolumen
	T _{max} [°C]	max. Betriebstemperatur
	P _{max} [Mpa]	max. Betriebsdruck
	S [m ²]	Oberfläche des Wärmetauschers
	Nettogewicht	
	→ Kap. „CE-Kennzeichnung“	
	Vorschriftmäßiges Recycling des Produkts	

3.4 CE-Kennzeichnung



Mit der CE-Kennzeichnung wird dokumentiert, dass die Produkte gemäß dem Typenschild die grundlegenden Anforderungen der einschlägigen Richtlinien erfüllen.

Die Konformitätserklärung kann beim Hersteller eingesehen werden.

4 Montage

4.1 Lieferumfang prüfen

► Prüfen Sie den Lieferumfang auf Vollständigkeit.

Anzahl	Benennung
1	Speicher
1	Beutel mit 3 verstellbaren Füßen
1	Betriebsanleitung
1	Installations- und Wartungsanleitung

4.2 Anforderungen an den Aufstellort prüfen



Vorsicht!

Sachschäden durch Frost

Bei Frost kann das Wasser im Produkt gefrieren. Gefrorenes Wasser kann die Anlage und den Aufstellraum schädigen.

- Installieren Sie das Produkt nur in trockenen und durchgängig frostfreien Räumen.



Vorsicht!

Sachschäden durch austretendes Wasser

Im Schadensfall kann aus dem Speicher Wasser austreten.

- Wählen Sie den Installationsort so, dass im Schadensfall größere Wassermengen sicher ablaufen können (z. B. Bodenablauf).



Vorsicht!

Sachschäden durch hohe Last

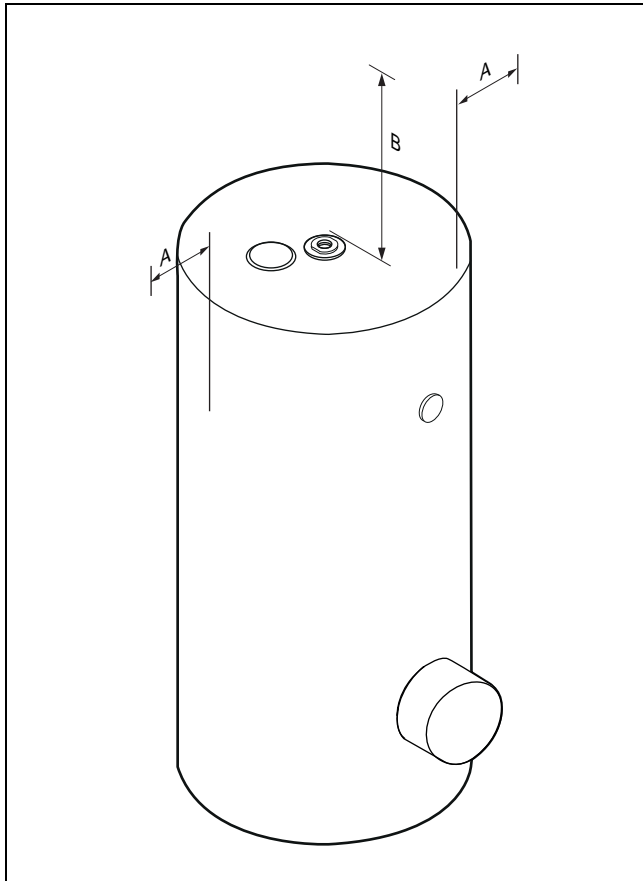
Der gefüllte Speicher kann durch sein Gewicht den Boden beschädigen.

- Berücksichtigen Sie bei der Wahl des Aufstellorts das Gewicht des befüllten Speichers und die Traglast des Bodens.
- Sorgen Sie ggf. für ein geeignetes Fundament.

1. Installieren Sie den Speicher möglichst nah am Wärmeerzeuger.
2. Achten Sie darauf, dass der Untergrund eben und stabil ist.
3. Wählen Sie den Aufstellort so, dass eine zweckmäßige Leitungsführung erfolgen kann.
4. Beachten Sie die Abmessungen des Geräts und der Anschlüsse.

4 Montage

4.3 Mindestabstände beachten



- ▶ Achten Sie bei der Aufstellung auf einen ausreichenden Abstand zu den Wänden und der Decke.
 - Seitenabstand A: 500 mm
 - Deckenabstand B: 500 mm

4.4 Speicher transportieren



Gefahr! **Verletzungsgefahr und Sachbeschädigung durch unsachgemäßen Transport**

Bei Schräglage können sich die Verschraubungen am Standring lösen. Der Speicher kann von der Palette kippen und jemanden verletzen.

- ▶ Transportieren Sie den Speicher auf der Palette mit einem Hubwagen.
- ▶ Transportieren Sie den Speicher nur mit geeigneten Mitteln.



Vorsicht! **Beschädigungsgefahr für Gewinde**

Ungeschützte Gewinde können beim Transport beschädigt werden.

- ▶ Entfernen Sie die Gewindeschutzkappen erst am Aufstellort.

- ▶ Transportieren Sie den Speicher zum Aufstellort.

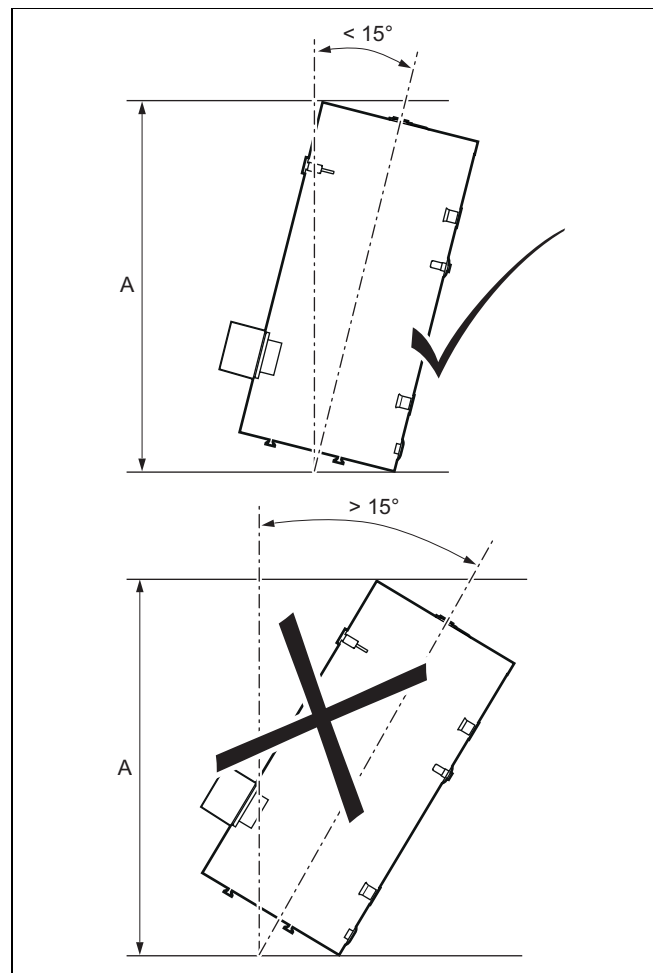
4.5 Warmwasserspeicher auspacken und aufstellen



Gefahr! **Beschädigungsgefahr für Speicher**

Wenn der Speicher bei Transport und Aufstellung zu weit gekippt wird, dann kann er beschädigt werden.

- ▶ Kippen Sie den Speicher maximal 15°.



1. Berücksichtigen Sie das Kippmaß (A) des Speichers bei der Auswahl des Aufstellraums.

Typenbezeichnung	Mindestplatzbedarf für das Kippen des Speichers [mm]
VIH RW 200	1440

2. Entfernen Sie die Verpackung des Speichers.
3. Montieren Sie die verstellbaren Füße.



Vorsicht! **Beschädigungsgefahr für Speicher**

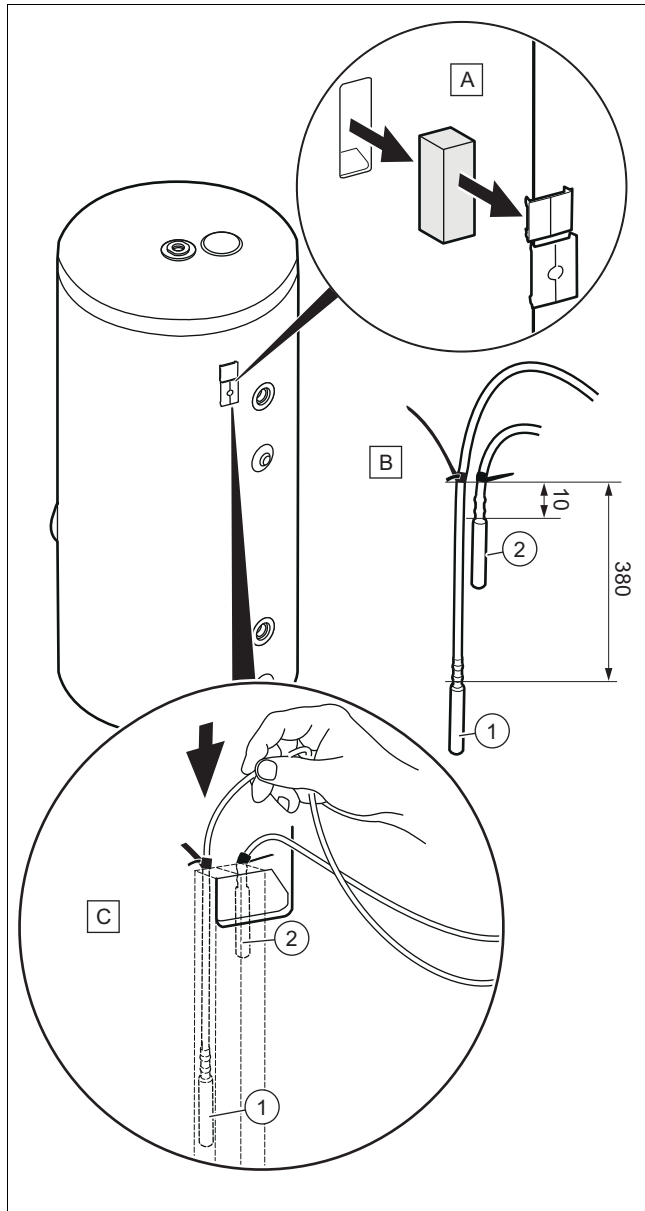
- ▶ Richten Sie den Warmwasserspeicher mit Hilfe der drei verstellbaren Füße so aus, dass er senkrecht steht und nicht kippt.

4. Stellen Sie den Warmwasserspeicher am Aufstellort auf.

– Beachten Sie die Anschlussmaße.

5 Installation

5.1 Temperaturfühler einbauen



- 1 NTC-Fühler 2K7 bei 25 °C (untere Stellung) 2 NTC-Fühler 2K7 bei 25 °C (obere Stellung)

1. Entfernen Sie die Kappen und Schaumstoffe (A).
2. Befestigen Sie an beiden Fühlerkabeln an den in (B) gezeigten Positionen je eine Kunststoffschelle.
3. Setzen Sie die beiden Fühler auf die jeweils hierfür vorgesehenen Schienen (C).
 - Der Fühler (2) wird durch die Kunststoffschelle auf der Schiene gehalten.
4. Befestigen Sie den Fühler (1) mit Hilfe eines Klebebandes (D).
5. Montieren Sie die Kappen und Schaumstoffe (A).
6. Schließen Sie die Temperaturfühler an das Steuergerät an.

5.2 Anschlussleitungen montieren

Bedingungen: Wasser ist stark kalkhaltig

- ▶ Montieren Sie einen im Handel erhältlichen Wasserenthärter in die Kaltwasserleitung vor den Speicher.
1. Schließen Sie den Vor- und Rücklauf der Heizung an (→ Seite 6).
 2. Montieren Sie ein Sicherheitsventil in die Kaltwasserleitung.
 - Maximaler Betriebsdruck: 1 MPa [10 bar].
 3. Installieren Sie bei Bedarf die Zirkulationspumpe sowie eine Rezirkulationsleitung.

Bedingungen: Zirkulationspumpe und Zirkulationsleitung sind nicht installiert

- ▶ Verschließen Sie den Anschluss der Zirkulationsleitung mit einer Verschlusskappe.
- ▶ Sehen Sie eine Wärmedämmung des Anschlusses der Zirkulationsleitung vor.

6 Inbetriebnahme

1. Füllen Sie den Heizkreis.
 - Beachten Sie die Installationsanleitung des Heizgeräts.
2. Füllen Sie den Speicher.
3. Entlüften Sie die Anlage trinkwasserseitig.
4. Überprüfen Sie alle Rohrverbindungen auf Dichtheit.

7 Produkt an Betreiber übergeben

1. Unterrichten Sie den Betreiber über die Handhabung der Anlage. Beantworten Sie all seine Fragen. Weisen Sie insb. auf die Sicherheitshinweise hin, die der Betreiber beachten muss.
2. Erklären Sie dem Betreiber Lage und Funktion der Sicherheitseinrichtungen.
3. Informieren Sie den Betreiber über die Notwendigkeit, die Anlage gemäß vorgegebener Intervalle warten zu lassen.
4. Übergeben Sie dem Betreiber alle für ihn bestimmten Anleitungen und Gerätepapiere zur Aufbewahrung.
5. Informieren Sie den Betreiber über die Möglichkeiten die Warmwasser-Auslauftemperatur zu begrenzen, damit Verbrühungen verhindert werden.

8 Störungsbehebung

Störung	mögliche Ursache	Behebung
Speichertemperatur ist zu hoch.	Die Speichertemperaturfühler sitzen nicht richtig.	Positionieren Sie die Speichertemperaturfühler richtig.
Speichertemperatur ist zu niedrig.		
An der Zapfstelle ist kein Wasserdruck.	Es sind nicht alle Hähne geöffnet.	Öffnen Sie alle Hähne.

9 Wartung

Störung	mögliche Ursache	Behebung
Das Heizgerät schaltet sich in kurzem Wechsel ein und wieder aus.	Die Rücklauftemperatur der Zirkulationsleitung ist zu niedrig.	Sorgen Sie dafür, dass die Rücklauftemperatur der Zirkulationsleitung in einem angemessenen Rahmen liegt.

8.1 Ersatzteile beschaffen

Die Originalbauteile des Produkts sind im Zuge der Konformitätsprüfung mitzertifiziert worden. Wenn Sie bei der Wartung oder Reparatur mitzertifizierte Vaillant Originalersatzteile nicht verwenden, dann erlischt die Konformität des Produkts. Daher empfehlen wir dringend den Einbau von Vaillant Originalersatzteilen. Informationen über die verfügbaren Vaillant Originalersatzteile erhalten Sie unter der auf der Rückseite angegebenen Kontaktadresse.

- ▶ Wenn Sie bei der Wartung oder Reparatur Ersatzteile benötigen, dann verwenden Sie ausschließlich Vaillant Originalersatzteile.

9 Wartung

9.1 Wartungsplan

9.1.1 Wartungsbedingtes Intervall

Intervall	Wartungsarbeiten
Bei Bedarf	Innenbehälter reinigen Speicher leeren

9.1.2 Kalenderbasierte Wartungsintervalle

Intervall	Wartungsarbeiten
Jährlich nach 2 Jahren	Wartung der Magnesium-Schutzanode

9.2 Magnesium-Schutzanode warten

1. Leeren Sie den Speicher (→ Seite 10).
2. Entfernen Sie die Schutzkappe, um die Wartung an der oberen Magnesium-Schutzanode durchzuführen.
3. Schrauben Sie den Flansch der Magnesium-Schutzanode heraus.
4. Blasen Sie vor dem Herausnehmen der Anode Fremdkörper aus der Öffnung, um sicherzustellen, dass nichts in den Speicher fällt.
5. Überprüfen Sie die Magnesium-Schutzanode auf Abtragung.

Bedingungen: 60 % der Anode ist abgetragen

- ▶ Tauschen Sie die Magnesium-Schutzanode.

9.3 Speicher leeren



Gefahr! Verbrühungsgefahr

Heißes Wasser an den Warmwasserzapfstellen und der Abflussstelle kann zu Verbrühungen führen.

- ▶ Vermeiden Sie den Kontakt mit heißem Wasser an den Warmwasserzapfstellen und der Abflussstelle.

1. Schalten Sie die Warmwasserbereitung des Heizgeräts ab.
2. Schließen Sie die Kaltwasserleitung.
3. Befestigen Sie einen Schlauch am Entleerungshahn des Speichers.
4. Bringen Sie das freie Ende des Schlauchs an eine geeignete Abflussstelle.
5. Öffnen Sie den Entleerungshahn.
6. Öffnen Sie die höchstgelegene Warmwasserzapfstelle zur restlosen Entleerung und Belüftung der Wasserleitungen.

Bedingungen: Wasser ist abgelaufen

- ▶ Schließen Sie die Warmwasserzapfstelle und den Entleerungshahn.
- 7. Nehmen Sie den Schlauch ab.

9.4 Innenbehälter reinigen

1. Leeren Sie den Speicher (→ Seite 10).
2. Reinigen Sie den Innenbehälter durch Spülen.

10 Außerbetriebnahme

10.1 Speicher leeren

- ▶ Leeren Sie den Speicher (→ Seite 10).

10.2 Komponenten außer Betrieb nehmen

- ▶ Nehmen Sie bei Bedarf die einzelnen Komponenten des Systems entsprechend der jeweiligen Installationsanleitungen außer Betrieb.

11 Kundendienst

Gültigkeit: Deutschland

Vaillant Profi-Hotline: 018 06 99 91 20 (20 Cent/Anruf aus dem deutschen Festnetz, aus dem Mobilfunknetz max. 60 Cent/Anruf.)

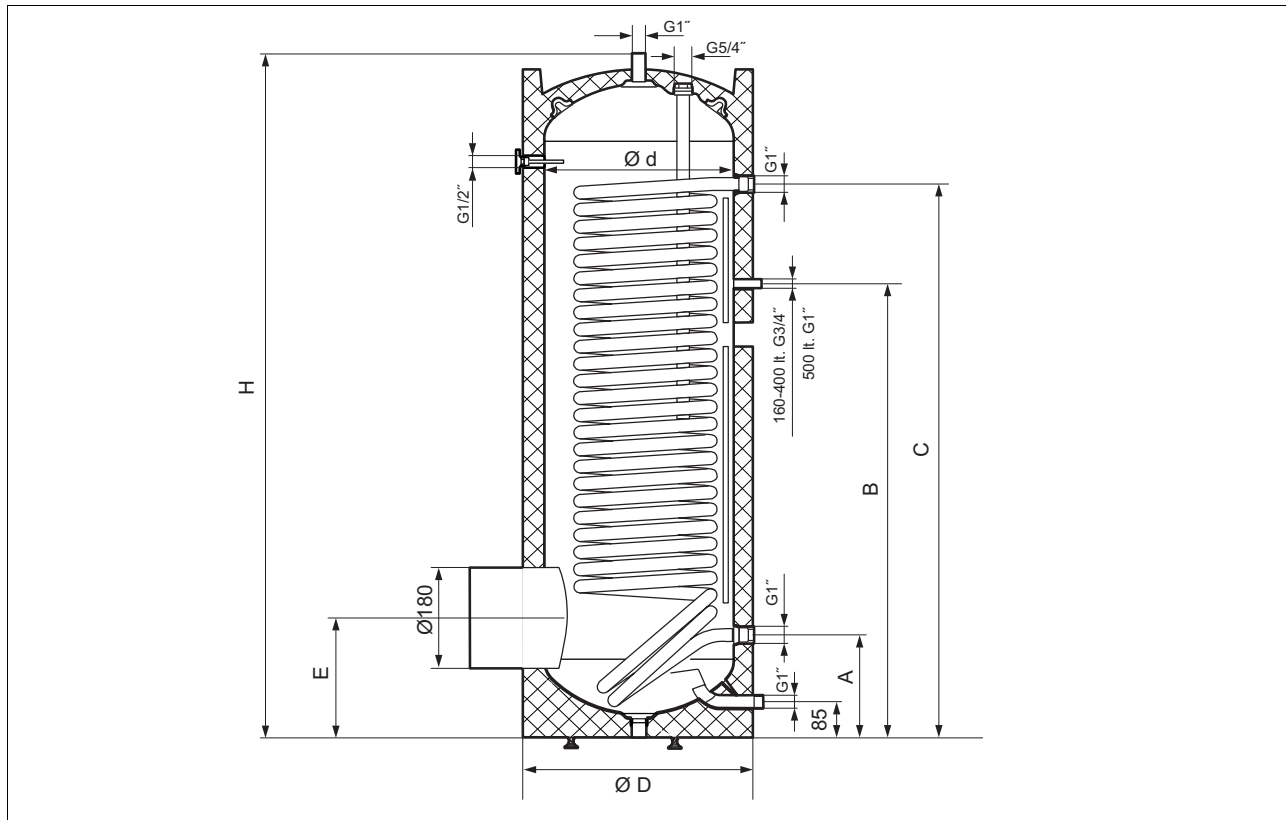
Gültigkeit: Belgien

N.V. Vaillant S.A.
Golden Hopestraat 15
B-1620 Drogenbos
Belgien, Belgique, België

Kundendienst: 2 334 93 52

Anhang

A Anschlussmaße



Typ	Speicherabmessungen [mm]						
	ø D	ø d	H	A	B	C	E
VIH RW 200	600	500	1340	263	803	998	305

B Technische Daten

Technische Daten - Gewicht / Speicherabmessungen

	VIH RW 200
Leergewicht	103 kg
Gewicht (betriebsbereit)	296 kg
Gewicht (inkl. Verpackung und Isolierung)	113 kg
Höhe	1.340 mm
Tiefe	625 mm
Außendurchmesser des Speichers	600 mm

Technische Daten - Hydraulischer Anschluss

	VIH RW 200
Zirkulationsanschluss	3/4"
Heizkreis Vorlauf	1"
Heizkreis Rücklauf	1"
Kaltwasseranschluss	1"
Warmwasseranschluss	1"
Magnesium-Schutzanode	5/4"

Technische Daten - Leistungsdaten Warmwasserspeicher

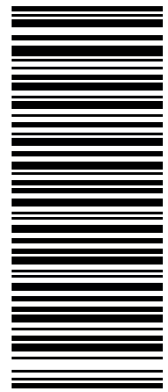
*gilt für EN12897

Anhang

	VIH RW 200
Gesamtvolumen (V)	200 l
Tatsächliches Volumen	193 l
Nennvolumen (V_s)	200 l
Innenbehälter	Stahl, emailliert, mit 1 Magnesium-Schutzanode
Max. Betriebsdruck (P_{max})	1 MPa
Warmwasservolumen*	274 l
vergangene Zeit*	9 min
Heizwasserleistung (Wärmetauscherleistung)*	44,9 kW
Durchlaufleistung	1.105 l/h
Bereitschafts-Energieverbrauch*	75 W
Bereitschafts-Energieverbrauch*	1800 Wh / 24h
Abkühlungskonstante (Cr)	0,2 Wh / 24h•l•K
Druckabfall des Wärmetauschers oder Druckabfall des Heizwasser-raums	31 mbar
Betriebsdruck auf der Trinkwasserseite	1 MPa
Betriebsdruck auf der Heizquellenseite	1 MPa
Max. Betriebstemperatur des Heizmittels	110 °C
Betriebstemperatur	65 °C
Max. Betriebstemperatur (T_{max})	95 °C
Volumen Wärmetauschers	11,8 l
Oberfläche Wärmetauschers (S)	1,81 m ²

Technische Daten - Material

	VIH RW 200
Material Isolierung	PU
Dicke Isolierung	50 mm
Korrosionsschutz im Speicher	MG Anode
Magnesium-Schutzanode des Speichers (Länge x Durchmesser)	480 mm x 33 mm
Durchmesser des Flansches	180 mm



0020213640_01 ■ 26.05.2015

Vaillant Deutschland GmbH & Co.KG

Berghauser Str. 40 ■ D-42859 Remscheid

Telefon 021 91 18-0 ■ Telefax 021 91 18-28 10

Vaillant Profi-Hotline 018 06 99 91 20 (20 Cent/Anruf aus dem deutschen Festnetz, aus dem Mobilfunknetz max. 60 Cent/Anruf.) ■ Vaillant Werkskundendienst 018 06 99 91 50 (20 Cent/Anruf aus dem deutschen Festnetz, aus dem Mobilfunknetz max. 60 Cent/Anruf.)

info@vaillant.de ■ www.vaillant.de

N.V. Vaillant S.A.

Golden Hopestraat 15 ■ B-1620 Drogenbos

Tel. 2 334 93 00 ■ Fax 2 334 93 19

Kundendienst 2 334 93 52 ■ Service après-vente 2 334 93 52

Klantendienst 2 334 93 52

info@vaillant.be ■ www.vaillant.be

© Diese Anleitungen, oder Teile davon, sind urheberrechtlich geschützt und dürfen nur mit schriftlicher Zustimmung des Herstellers vervielfältigt oder verbreitet werden.