

Für den Fachhandwerker

Installationsanleitung



icoVIT exclusiv

VKO 356/3-7

DE, AT, CHde

Herausgeber/Hersteller

Vaillant GmbH

Berghauser Str. 40 ■ D-42859 Remscheid
Telefon 021 91 18-0 ■ Telefax 021 91 18-28 10
info@vaillant.de ■ www.vaillant.de



Inhalt

1	Sicherheit	3	8.7	Übersicht über die einstellbaren Anlagenparameter	38
1.1	Handlungsbezogene Warnhinweise	3	8.8	Speicherladung bei angeschlossenem Warmwasserspeicher prüfen	40
1.2	Erforderliche Personalqualifikation	3	8.9	Inbetriebnahme dokumentieren	41
1.3	Allgemeine Sicherheitshinweise	3	9	Übergabe an den Betreiber	43
1.4	Vorschriften (Richtlinien, Gesetze, Normen)	5	10	Inspektion	43
1.5	CE-Kennzeichnung	6	10.1	Inspektions- und Wartungsplan	43
1.6	Bestimmungsgemäße Verwendung	7	10.2	Verbrennungswerte prüfen	43
1.7	Zulässige Brennstoffe	7	11	Wartung	44
1.8	Sicherheitsfunktionen des Geräts	8	11.1	Ersatzteile beschaffen	44
2	Hinweise zur Dokumentation	9	11.2	Wartungsarbeiten durchführen	45
2.1	Mitgeltende Unterlagen beachten	9	11.3	Inbetriebnahme nach Wartung	52
2.2	Unterlagen aufbewahren	9	11.4	Wartungs-Checkliste	54
2.3	Gültigkeit der Anleitung	9	12	Störungsbehebung	54
3	Geräteübersicht	9	12.1	Störabschaltung	54
3.1	Produktmerkmale	9	12.2	Fehlersuche	54
3.2	Typenbezeichnung und Seriennummer	9	12.3	Reparatur	67
3.3	Angaben auf dem Typenschild	9	13	Außerbetriebnahme	70
3.4	Aufgabe, Aufbau und Funktionsweise des Öl-Brennwertkessels icoVIT exclusiv	9	13.1	Vorübergehende Außerbetriebnahme	70
3.5	Regelfunktionen des Geräts	12	13.2	Endgültige Außerbetriebnahme	70
3.6	Steuerungsfunktionen des Geräts	15	14	Kundendienst und Garantie	70
4	Funktionsbaugruppen	16	14.1	Kundendienst	70
4.1	Aufbau des Gebläsebrenners	16	15	Technische Daten	71
5	Zubehöre	17	Stichwortverzeichnis	73	
5.1	Notwendiges Zubehör	17			
5.2	Optionales Zubehör	18			
5.3	Kombinierbare Speicher aus dem Vaillant Programm	19			
6	Anlieferung, Transport und Einbringung	20			
6.1	Lieferumfang prüfen	20			
6.2	Gerät zum Aufstellort transportieren	20			
7	Montage und Installation	21			
7.1	Installation vorbereiten	21			
7.2	Montage durchführen	22			
7.3	Installation durchführen	24			
7.4	Ölpumpe und Ölleitung entlüften	28			
7.5	Heizwasser aufbereiten	28			
7.6	Heizwasser aufbereiten	29			
7.7	Heizwasser aufbereiten	30			
7.8	Heizgerät und Heizungsanlage füllen und entlüften	31			
7.9	Installation abschließen	32			
8	Inbetriebnahme	32			
8.1	Inbetriebnahme dokumentieren	32			
8.2	Absperreinrichtungen der Heizungsanlage öffnen	32			
8.3	Unterdruck der Ölpumpe prüfen	33			
8.4	Gerät in Betrieb nehmen	33			
8.5	Verbrennungswerte prüfen	34			
8.6	Brenner einstellen	36			

1 Sicherheit

1.1 Handlungsbezogene Warnhinweise

Klassifizierung der handlungsbezogenen Warnhinweise

Die handlungsbezogenen Warnhinweise sind wie folgt mit Warnzeichen und Signalwörtern hinsichtlich der Schwere der möglichen Gefahr abgestuft:

Warnzeichen und Signalwörter



Gefahr!

unmittelbare Lebensgefahr oder Gefahr schwerer Personenschäden



Gefahr!

Lebensgefahr durch Stromschlag



Warnung!

Gefahr leichter Personenschäden



Vorsicht!

Risiko von Sachschäden oder Schäden für die Umwelt

1.2 Erforderliche Personalqualifikation

Die gefahrlose und effiziente Durchführung von Arbeiten an dem Gerät erfordert spezielles Fachwissen. Diese Anleitung richtet sich an Personen mit der folgenden Qualifikation.

1.2.1 Autorisierter Fachhandwerker

Installation, Montage und Demontage, Inbetriebnahme, Wartung, Reparatur und Außerbetriebnahme von Vaillant Produkten und Zubehör dürfen nur autorisierte Fachhandwerker durchführen.



Hinweis

Jeder Fachhandwerker ist durch seine Ausbildung nur für spezifische Gewerke qualifiziert. Er darf Arbeiten an Geräten nur durchführen, wenn er über die geforderte Qualifikation verfügt.

Bei ihrer Arbeit müssen die Fachhandwerker alle einschlägigen Richtlinien, Normen, Gesetze und anderen Vorschriften beachten.

1.3 Allgemeine Sicherheitshinweise

1.3.1 Gefahr durch falsche Handhabung

- ▶ Lesen Sie diese Installationsanleitung sorgfältig durch.
- ▶ Beachten Sie bei allen Tätigkeiten im Umgang mit dem Vaillant Gerät die allgemeinen Sicherheitshinweise und die Warnhinweise.
- ▶ Führen Sie Tätigkeiten nur so aus, wie sie in der vorliegenden Anleitung beschrieben sind.

1.3.2 Lebensgefahr durch fehlende Sicherheitseinrichtungen

Die in diesem Dokument enthaltenen Schemata zeigen nicht alle für eine fachgerechte Installation notwendigen Sicherheitseinrichtungen.

- ▶ Installieren Sie die notwendigen Sicherheitseinrichtungen in der Anlage.
- ▶ Beachten Sie die einschlägigen nationalen und internationalen Gesetze, Normen und Richtlinien.

1.3.3 Lebensgefahr durch versperrte oder undichte Abgaswege

Durch Installationsfehler, Beschädigung, Manipulation, einen unzulässigen Aufstellort o. Ä. kann Abgas austreten und zu Vergiftungen führen.

Bei Abgasgeruch in Gebäuden:

- ▶ Öffnen Sie alle zugänglichen Türen und Fenster weit und sorgen Sie für Durchzug.
- ▶ Schalten Sie das Produkt aus.
- ▶ Prüfen Sie die Abgaswege im Produkt und die Ableitungen für Abgas.

1.3.4 Lebensgefahr durch Stromschlag

Wenn Sie spannungsführende Komponenten berühren, dann besteht Lebensgefahr durch Stromschlag.

Bevor Sie am Produkt arbeiten:

- ▶ Ziehen Sie den Netzstecker. Oder schalten Sie das Produkt spannungsfrei (Trennvorrichtung mit mindestens 3 mm Kontaktöffnung, z. B. Sicherung oder Leistungsschalter).
- ▶ Sichern Sie gegen Wiedereinschalten.

- ▶ Warten Sie mindestens 3 min, bis sich die Kondensatoren entladen haben.
- ▶ Prüfen Sie auf Spannungsfreiheit.
- ▶ Verbinden Sie Phase und Erde.
- ▶ Schließen Sie Phase und Nullleiter kurz.
- ▶ Decken oder schranken Sie benachbarte, unter Spannung stehende Teile ab.

1.3.5 Vergiftungs- und Verbrennungsgefahr durch austretende heiße Abgase!

- ▶ Betreiben Sie das Produkt nur mit vollständig montierter Luft-/Abgasführung.
- ▶ Betreiben Sie das Produkt – außer kurzzeitig zu Prüfzwecken – nur mit montierter und geschlossener Frontverkleidung.

1.3.6 Lebensgefahr durch schrankartige Verkleidungen

Eine schrankartige Verkleidung kann bei einem raumluftabhängig betriebenen Produkt zu gefährlichen Situationen führen.

- ▶ Beachten Sie bei der Verkleidung des Produkts die Ausführungsvorschriften.
- ▶ Stellen Sie sicher, dass das Produkt ausreichend mit Verbrennungsluft versorgt wird.

1.3.7 Lebensgefahr durch explosive und leicht entflammbare Stoffe

- ▶ Verwenden oder lagern Sie keine explosiven oder leicht entflammbaren Stoffe (z. B. Benzin, Papier, Farben) im Aufstellraum des Produkts.

1.3.8 Risiko von Sachschäden durch ungeeignetes Werkzeug

- ▶ Um Schraubverbindungen anzuziehen oder zu lösen, verwenden Sie fachgerechtes Werkzeug.

1.3.9 Verletzungsgefahr beim Transport durch hohes Produktgewicht!

- ▶ Transportieren Sie das Produkt mit mindestens zwei Personen.

1.3.10 Gerätestörung und Geräteverschmutzung durch ungeeignete Verbrennungsluft

Die Verbrennungsluft muss frei von Partikeln sein, da es sonst zur Verschmutzung des Brenners kommen kann.

- ▶ Achten Sie darauf, dass kein Baustaub oder Fasern von Isoliermaterial in der Verbrennungsluft sind.

1.3.11 Risiko eines Korrosionsschadens durch ungeeignete Verbrennungs- und Raumluft

Sprays, Lösungsmittel, chlorhaltige Reinigungsmittel, Farben, Klebstoffe, Ammoniakverbindungen, Stäube u. Ä. können zu Korrosion am Produkt und in der Luft-/Abgasführung führen.

- ▶ Sorgen Sie dafür, dass die Verbrennungsluftzufuhr stets frei von Fluor, Chlor, Schwefel, Stäuben usw. ist.
- ▶ Sorgen Sie dafür, dass am Aufstellort keine chemischen Stoffe gelagert werden.
- ▶ Sorgen Sie dafür, dass die Verbrennungsluft nicht über alte Ölkessel-Kamine zugeführt wird.
- ▶ Wenn Sie das Produkt in Friseursalons, Lackier- oder Schreinerwerkstätten, Reinigungsbetrieben o. Ä. installieren, dann wählen Sie einen separaten Aufstellraum, in dem eine Verbrennungsluftversorgung technisch frei von chemischen Stoffen gewährleistet ist.

1.3.12 Frostschaden durch Stromausfall

Bei einem Ausfall der Stromversorgung kann nicht ausgeschlossen werden, dass Teile der Heizungsanlage durch Frost beschädigt werden. Falls Sie das Gerät bei Stromausfall mit einem Notstromaggregat betriebsbereit halten wollen, beachten Sie Folgendes:

- ▶ Stellen Sie sicher, dass das Notstromaggregat in seinen technischen Werten (Frequenz, Spannung, Erdung) mit denen des Stromnetzes übereinstimmt.

1.3.13 Gebäudeschaden durch austretendes Wasser

Austretendes Wasser kann zu Schäden der Bausubstanz führen.

- ▶ Schalten Sie das Gerät aus.
- ▶ Schließen Sie die Wartungshähne des Heizungsvorlaufs und der Heizungsrückläufe.
- ▶ Beheben Sie Undichtigkeiten in der Heizungsanlage.
- ▶ Füllen Sie das Heizgerät mit geeignetem Heizwasser. (→ Seite 31)
- ▶ Füllen Sie die Heizungsanlage mit geeignetem Heizwasser auf. (→ Seite 31)
- ▶ Schalten Sie das Gerät ein.

1.3.14 Schäden in der Öl-Versorgungsanlage durch Bioöl

Vor der Nutzung von Heizöl mit biogenen Beimischungen (Bioöl) mit bis zu 20% FAME-Anteil müssen folgende Maßnahmen an der Ölversorgung durchgeführt werden:

- Ölleitungen müssen aus Edelstahl im Einstrangsystem mit einem Innendurchmesser von maximal 4 mm ausgeführt sein.
- Vor der ersten Befüllung mit Bioöl muss eine Tankreinigung durchgeführt werden.
- Der Tank muss für den Einsatz mit Bioöl nachweislich (mit Herstellernachweis) geeignet sein.
- Der Tank muss mit einer schwimmenden Absaugung ausgestattet sein.
- Einbauten in der Ölversorgungsanlage müssen für den Einsatz von Bioöl nachweislich geeignet sein.
- Der Einsatz des Vaillant Ölfilters (Art.-Nr. 0020023134) ist zwingend erforderlich.
- Die verwendete Ölsorte muss deutlich sichtbar am Tank und am Gerät gekennzeichnet werden.

Aufgrund des geringeren Heizwertes von Bioöl erreicht das Gerät nicht die gleiche Leistung wie mit Heizöl EL. Es kann zu einer Minderleistung von bis zu 5 % kommen.

- ▶ Beachten Sie die Einhaltung der Wartungsintervalle.
- ▶ Achten Sie darauf, dass Ölfilter und Öldüse jährlich gewechselt werden.

1.4 Vorschriften (Richtlinien, Gesetze, Normen)

Gilt für: Deutschland

Stickoxid (NO_x) Emmision:

Entsprechend den Anforderungen gemäß §7 der Verordnung über Kleinfeuerungsanlagen vom 26.01.2010 (1. BImSchV) emittieren die oben genannten Geräte bei Einsatz von Heizöl EL weniger als 110 mg/kWh Stickoxid (NO_x).

Nach TRD 509 in der letztgültigen Ausgabe sind wir gehalten, die Ersteller von Heizungsanlagen auf die Beachtung der folgenden Vorschriften, Richtlinien, Normen und Regeln für die Errichtung, Ausrüstung und Einregulierung von Heißwasseranlagen hinzuweisen. Insbesondere verweisen wir auf die folgenden Vorschriften, Richtlinien, Normen und Regeln: DIN EN 12828 - „Heizungssysteme in Gebäuden - Planung von Warmwasser-Heizungsanlagen“. Die elektrische Ausrüstung der Anlage ist nach den VDE Bestimmungen und den technischen Anschlussbedingungen (TAB) des Elektrizitäts-Versorgungsunternehmens auszuführen.

- VDI 2035
„Vermeidung von Schäden in Warmwasserheizanlagen - Steinbildung in Wassererwärmungs- und Warmwasserheizanlagen“
- BImSchV
Bundes-Immissionsschutz- Verordnung
- MFeuVo
Muster-Feuerungsverordnung bzw. Länder FeuVo
- VAWs
Verordnung über Anlagen zum Umgang mit wassergefährdenden Stoffen
- Arbeitsblatt ATV-A 251
„Kondensate aus Brennwertkesseln“ Ausgabe August 2003 GFA Verlag für Abwasser, Abfall und Gewässerschutz, Hennef
- DIN 4701
Heizungen; Regeln für die Berechnung des Wärmebedarfs von Gebäuden und in Auszügen die DIN EN 12831 „Heizungsanlagen in Gebäuden - Verfahren zur Berechnung der Norm-Heizlast“

1 Sicherheit

- DIN 4751 Bl. 3
Sicherheitstechnische Ausrüstung von Heizungsanlagen mit Vorlauftemperaturen bis 110 °C
- DIN 4109
Schallschutz im Hochbau einschl. Beiblätter 1 und 2 (Ausbau November 1989)
- DIN 1986
„Entwässerungsanlagen für Gebäude und Grundstücke“ und in Auszügen die DIN EN 12056 „Schwerkraftentwässerungsanlagen innerhalb von Gebäuden“
- DIN EN 12828
„Heizungssysteme in Gebäuden - Planung von Warmwasser-Heizungsanlagen“
- TRÖI
Technische Regeln Ölanlagen
- DIN VDE 0100 Teil 701
Errichten von Niederspannungsanlagen - Teil 7-701: Anforderungen für Betriebsstätten, Räume und Anlagen besonderer Art - Räume mit Badewanne oder Dusche
- EnEG
Gesetz zur Einsparung von Energie (EnEG) mit den dazu erlassenen Verordnungen

Des Weiteren sind die Heizraum-Richtlinie, die Landesbauordnungen und die Feuerungsverordnungen der Bundesländer einzuhalten.

Weiterhin ist es erforderlich, das Gerät nach dem aktuellen Stand der Technik zu installieren, zu betreiben und zu warten. Dies gilt ebenfalls für die hydraulische Anlage, die Abgasanlage sowie den Aufstellraum.

Gilt für: Österreich

Für die Installation sind die folgenden Vorschriften, Regeln und Richtlinien zu beachten:

- Örtliche Bestimmungen der Bau- und Gewerbeaufsichtsämter (meistens vertreten durch den Rauchfangkehrer)
- Bestimmungen des ÖVGW sowie die entsprechenden Ö-Normen
- Bestimmungen und Vorschriften des ÖVE
- Bestimmungen und Vorschriften des örtlichen Energie-Versorgungsunternehmens

- Bestimmungen der regionalen Bauordnung
- Weiterhin ist es erforderlich, das Gerät nach dem aktuellen Stand der Technik zu installieren, zu betreiben und zu warten. Dies gilt ebenfalls für die hydraulische Anlage, die Abgasanlage sowie den Aufstellraum.

Gilt für: Schweiz

Folgende Vorschriften und Richtlinien müssen beachtet werden:

- Hydraulische und regeltechnische Vorschriften
- Kantonale und örtliche Feuerpolizei-Vorschriften sowie länderspezifische Vorschriften
- Brandschutzvorschriften der VKF
- Gasleitsätze und Richtlinien des SVGW
- Richtlinien SWKI 97-1 "Wasserbeschaffenheit für Heizungs-, Dampf-, Kälte- und Klimaanlage"
- Richtlinien SWKI 93-1 "Sicherheitstechnische Einrichtungen für Heizungsanlagen"
- Richtlinien Procal/FKR "Steckerfertige elektrische Anschlüsse an Heizkessel und Brennern"
- Merkblatt - Procal "Korrosion durch Halogenverbindungen"
- Merkblatt Procal betreffend "Korrosionsschäden in Heizungsanlagen" und Broschüre "Korrosions- und Kesselsteinschutz in Heizungs- und Brauchwasseranlagen"
- Die LRV-Vorschriften müssen eingehalten werden.

1.5 CE-Kennzeichnung



Mit der CE-Kennzeichnung wird dokumentiert, dass die Produkte gemäß dem Typenschild die grundlegenden Anforderungen der einschlägigen Richtlinien erfüllen.

Die Konformitätserklärung kann beim Hersteller eingesehen werden.

1.6 Bestimmungsgemäße Verwendung

Bei unsachgemäßer oder nicht bestimmungsgemäßer Verwendung können Gefahren für Leib und Leben des Benutzers oder Dritter bzw. Beeinträchtigungen des Produkts und anderer Sachwerte entstehen.

Das Produkt ist dafür bestimmt, in geschlossenen Warmwasser-Zentralheizungsanlagen betrieben zu werden. Das Produkt ist geeignet zum Betrieb in Neuanlagen und zur Modernisierung bestehender Heizungsanlagen in Ein- und Mehrfamilienhäusern sowie in gewerblichen Betrieben.

Die in der vorliegenden Anleitung genannten Produkte dürfen nur in Verbindung mit den in den mitgeltenden Unterlagen aufgeführten Zubehören zur Luft-/Abgasführung installiert und betrieben werden.

Ausnahmen: Bei Installationsarten C6 und B23P folgen Sie den Vorgaben aus der vorliegenden Anleitung.

Die bestimmungsgemäße Verwendung beinhaltet:

- das Beachten der beiliegenden Betriebs-, Installations- und Wartungsanleitungen des Produkts sowie aller weiteren Komponenten der Anlage
- die Installation und Montage entsprechend der Produkt- und Systemzulassung
- die Einhaltung aller in den Anleitungen aufgeführten Inspektions- und Wartungsbedingungen.

Eine andere Verwendung als die in der vorliegenden Anleitung beschriebene oder eine Verwendung, die über die hier beschriebene hinausgeht, gilt als nicht bestimmungsgemäß. Nicht bestimmungsgemäß ist auch jede unmittelbare kommerzielle und industrielle Verwendung.

Achtung!

Jede missbräuchliche Verwendung ist untersagt.

1.7 Zulässige Brennstoffe

Gilt für: Deutschland

Heizöl EL

- DIN 51603 -1:2008-08

Heizöl EL schwefelarm

- DIN 51603 -1:2008-08

Heizöl EL A Bio 20

- DIN V 51603 -6

Heizöl EL A Bio 20

- EN 14213 -11

Heizöl EL mit bis zu 5% Rapsöl bzw. 20% Fettsäure-Methylester (FAME) ist zulässig bei einem neuen oder gereinigten Tank.

- DIN V 51603 -6

Heizöl EL mit bis zu 5% Rapsöl bzw. 20% Fettsäure-Methylester (FAME) ist zulässig bei einem neuen oder gereinigten Tank.

- EN 14213 -11

Die Verbrennung von anderen Brennstoffen ist nicht zulässig.



Hinweis

Beim Umbau der Ölversorgung ist eine Tankreinigung erforderlich.

Gilt für: Österreich

Heizöl EL

- ÖNORM C 1109 Flüssige Brennstoffe - Heizöl extra leicht - Gasöl zu Heizzwecken - Anforderungen

Heizöl EL schwefelarm

- ÖNORM C 1109 Flüssige Brennstoffe - Heizöl extra leicht - Gasöl zu Heizzwecken - Anforderungen

Heizöl EL A Bio 20

- DIN V 51603 -6

Heizöl EL A Bio 20

- EN 14213 -11

Heizöl EL mit bis zu 5% Rapsöl bzw. 20% Fettsäure-Methylester (FAME) ist zulässig bei einem neuen oder gereinigten Tank.

1 Sicherheit

- DIN V 51603 -6

Heizöl EL mit bis zu 5% Rapsöl bzw. 20% Fettsäure-Methylester (FAME) ist zulässig bei einem neuen oder gereinigten Tank.

- EN 14213 -11

Die Verbrennung von anderen Brennstoffen ist nicht zulässig.



Hinweis

Beim Umbau der Ölversorgung ist eine Tankreinigung erforderlich.

Gilt für: Schweiz

Heizöl EL

- SN 181160 -2

Heizöl EL schwefelarm

- SN 181160 -2

Heizöl EL A Bio 20

- DIN V 51603 -6

Heizöl EL A Bio 20

- EN 14213 -11

Heizöl EL mit bis zu 5% Rapsöl bzw. 20% Fettsäure-Methylester (FAME) ist zulässig bei einem neuen oder gereinigten Tank.

- DIN V 51603 -6

Heizöl EL mit bis zu 5% Rapsöl bzw. 20% Fettsäure-Methylester (FAME) ist zulässig bei einem neuen oder gereinigten Tank.

- EN 14213 -11

Die Verbrennung von anderen Brennstoffen ist nicht zulässig.



Hinweis

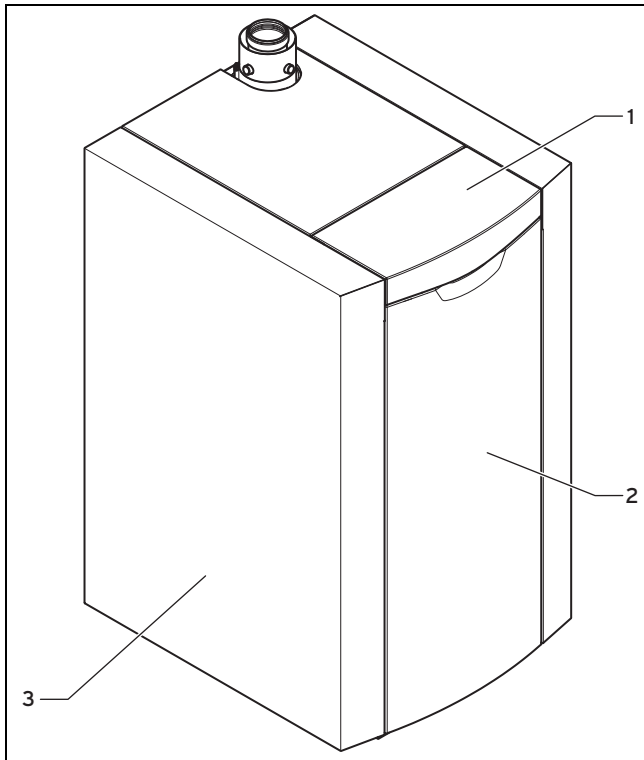
Beim Umbau der Ölversorgung ist eine Tankreinigung erforderlich.

1.8 Sicherheitsfunktionen des Geräts

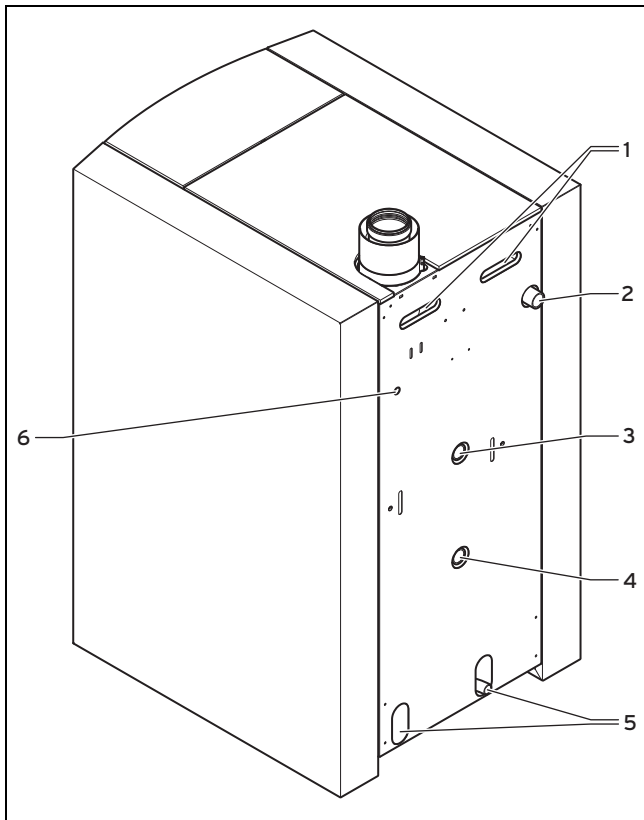
- Der Temperaturfühler überwacht die Vorlauftemperatur.
- Der Wasserdrucksensor überwacht den Anlagendruck im Heizungsvorlauf.
- Die Abgasdruckdose überwacht den Druck des Abgasweges. Ist der gemessene Druck zu hoch, schaltet die Abgasdruckdose den Brenner ab.
- Der Sicherheitstemperaturbegrenzer (STB) überwacht die Temperatur des Kessels. Ist die gemessene Temperatur größer als die Nennabschalttemperatur, schaltet der STB das Gerät ab.
- Nennabschalttemperatur Sicherheitstemperaturbegrenzer: $\approx 107 \text{ }^{\circ}\text{C}$

3 Geräteübersicht

3.4.2 Aufbau

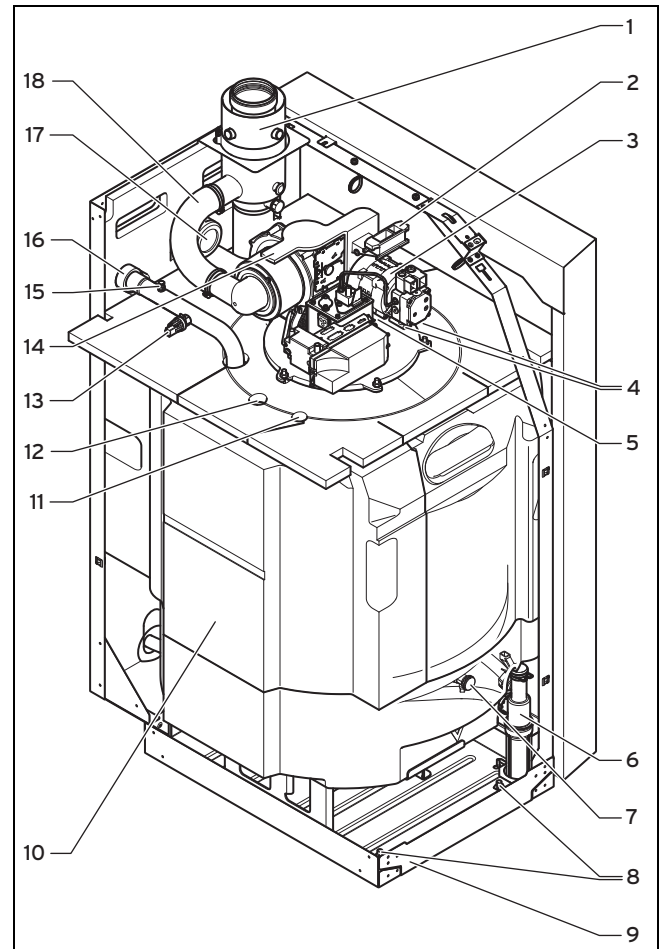


- 1 Deckel
- 2 Frontverkleidung
- 3 Seitenverkleidung



- 1 Griffmulden
- 2 Heizungsvorlauf-Anschluss
- 3 Speicherrücklauf-Anschluss

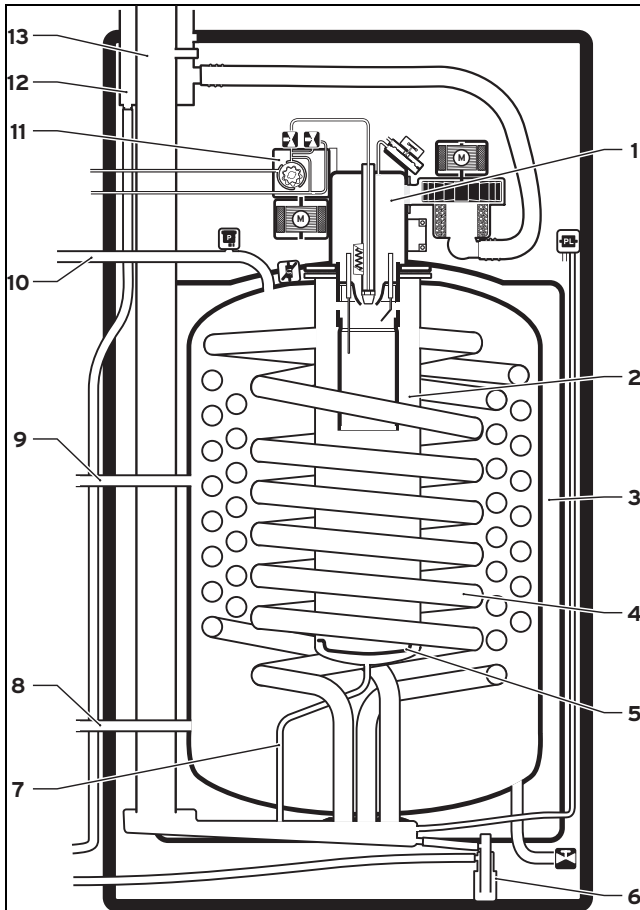
- 4 Heizungsrücklauf-Anschluss
- 5 Öffnungen für Kondensat-ablaufleitung
- 6 Öffnung für Kondensat-ablaufleitung (Vrebnungsluftzufuhr)



- 1 Zwischenstück mit externen Prüföffnungen
- 2 Halter Ablageposition
- 3 Ölpumpe
- 4 Ölleitungen
- 5 Masseanschluss
- 6 Siphon
- 7 Kessel-Füll- und Entleereinrichtung
- 8 Standfüße
- 9 Strebe, abnehmbar
- 10 Wärmetauscher mit Isolierschalen
- 11 Sicherheitstemperaturbegrenzer
- 12 Temperaturfühler
- 13 Wasserdrucksensor
- 14 Halter Wartungsposition
- 15 Entlüftungsniessel
- 16 Heizungsvorlauf
- 17 Abgasdruckdose
- 18 Vrebnungsluftschlauch

Der Öl-Brennwertkessel **icoVIT exclusiv** kann mit einer externen Öl-Neutralisationseinrichtung verbunden sein.

3.4.3 Funktionsweise



- | | |
|-------------------|------------------------------|
| 1 Öl-Brenner | 8 Heizungsrücklauf |
| 2 Brennkammer | 9 Speicherrücklauf |
| 3 Isolierung | 10 Heizungsvorlauf |
| 4 Rohrschlangen | 11 Ölpumpe |
| 5 Prallschale | 12 Verbrennungsluftanschluss |
| 6 Siphontasse | 13 Abgasanschluss |
| 7 Kondensatablauf | |

Das bei der Verbrennung des Heizöls entstehende Abgas strömt in eine Edelstahl-Brennkammer.

Nach Umlenkung durch die Prallschale gelangt das Abgas aus der Brennkammer durch wendelförmig verlaufende Edelstahl-Rohrschlangen (ca. 9 m/Rohrschlange). Dort gibt das Heizgas die Wärme an das Heizungswasser ab.

Die Abgase werden im Abgassammler gesammelt und dann zum Abgasanschluss geführt. Das bei der Abkühlung des Abgases im Wärmetauscher anfallende Kondenswasser wird über einen Siphon abgeführt und wird bei Bedarf in der Neutralisationseinrichtung vor Einleitung in das Abwassersystem neutralisiert.

Im oberen Bereich des Wärmetauschers bildet sich eine stabile Temperaturschichtung mit höheren Temperaturen. Dadurch stehen am Heizungsvorlauf schnell hohe Temperaturen zur Verfügung, während im unteren Bereich des Kessels auch nach längerer Laufzeit noch relativ niedrige Temperaturen herrschen, die zur optimalen Kondensation des Abgases führen. Dieser Effekt wird durch den Hoch- und Niedertemperatur-Rücklauf verstärkt, weil aus dem Hochtemperatur-Rücklauf heißeres Heizungswasser (z. B. aus dem Speicher) in den mittleren Bereich geschichtet wird und kälteres Rück-

laufwasser (z. B. aus dem Fußboden-Heizkreis) in den unteren Bereich (Niedertemperatur-Rücklauf) einströmt.

Die Heizungsanlagenkomponenten wie Ausdehnungsgefäß, Umwälzpumpe etc. sind anlagenseitig zu stellen.

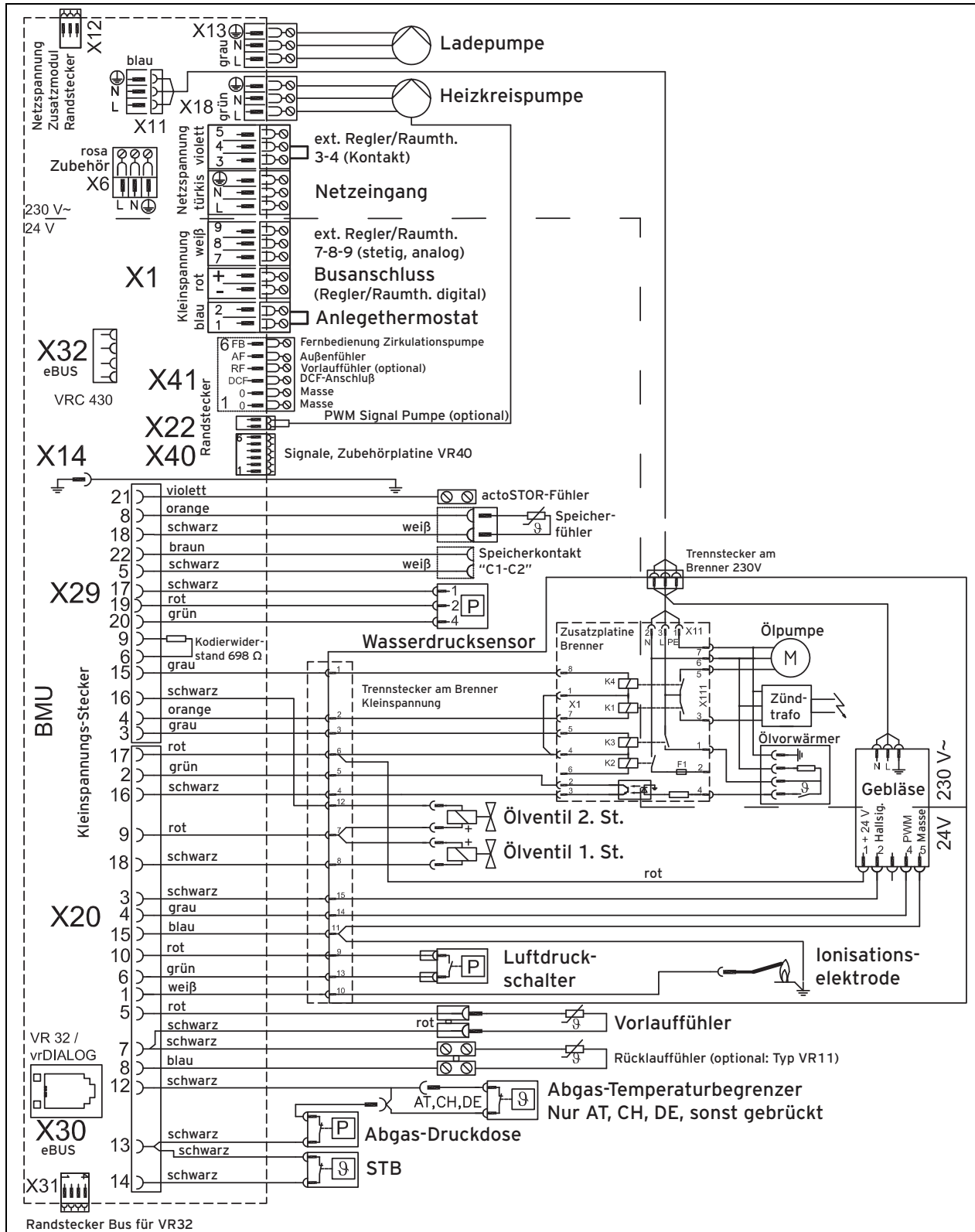
Bedingt durch den großen Wasserinhalt des Kessels ist keine Mindestumlaufwassermenge oder hydraulische Weiche erforderlich. Ein einfacher Austausch bei Sanierung oder Modernisierung gegen einen Alt-Kessel ist daher einfach möglich, da keine Änderung der Anlagenhydraulik erforderlich ist.

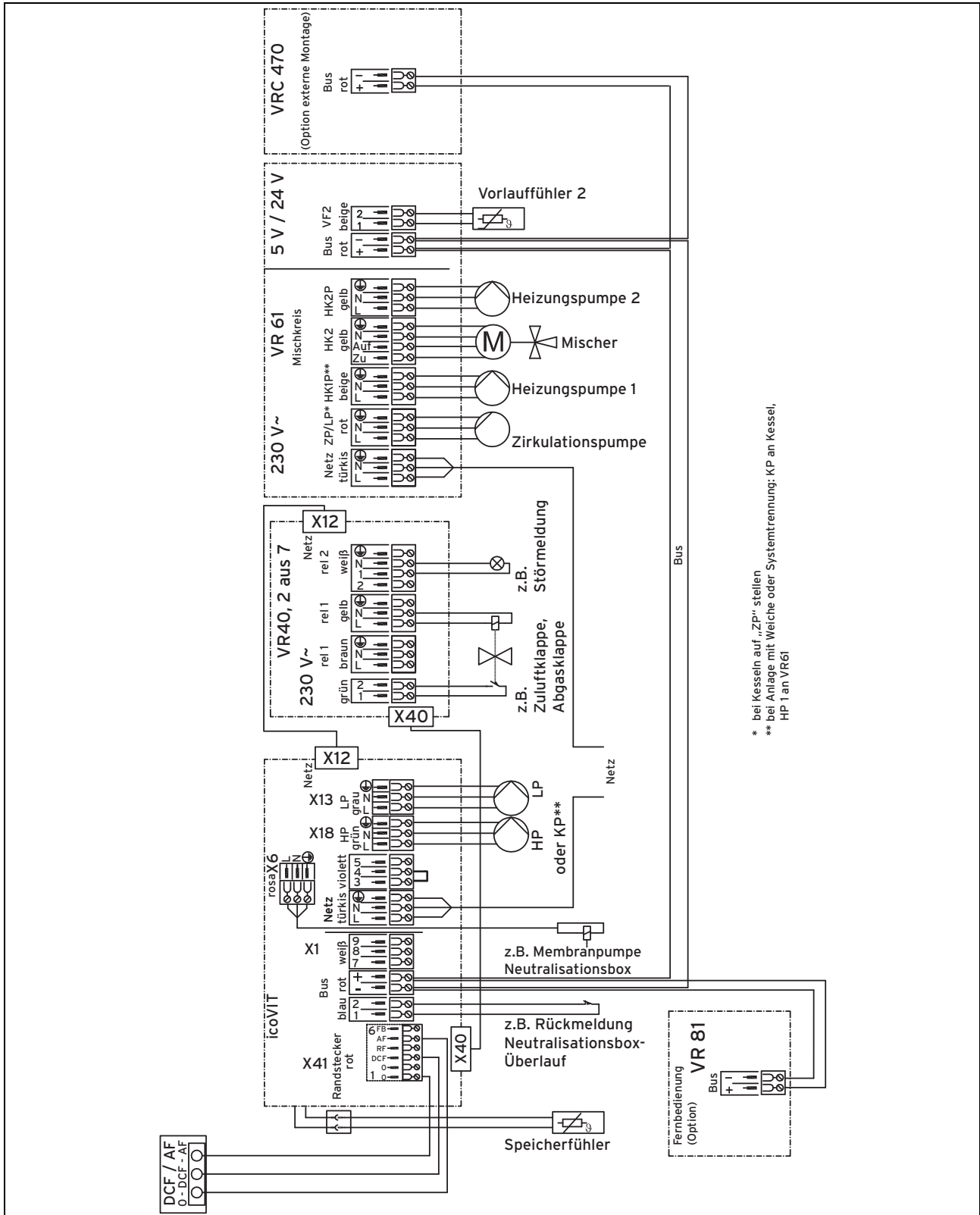
In den Boden der Brennkammer ist ein Ablaufrohr eingeschweißt, das die Brennkammer mit dem Abgassammler verbindet. Kondenswasser, das in der Brennkammer anfällt, kann so über den Kondenswasser-Ablauf abfließen.

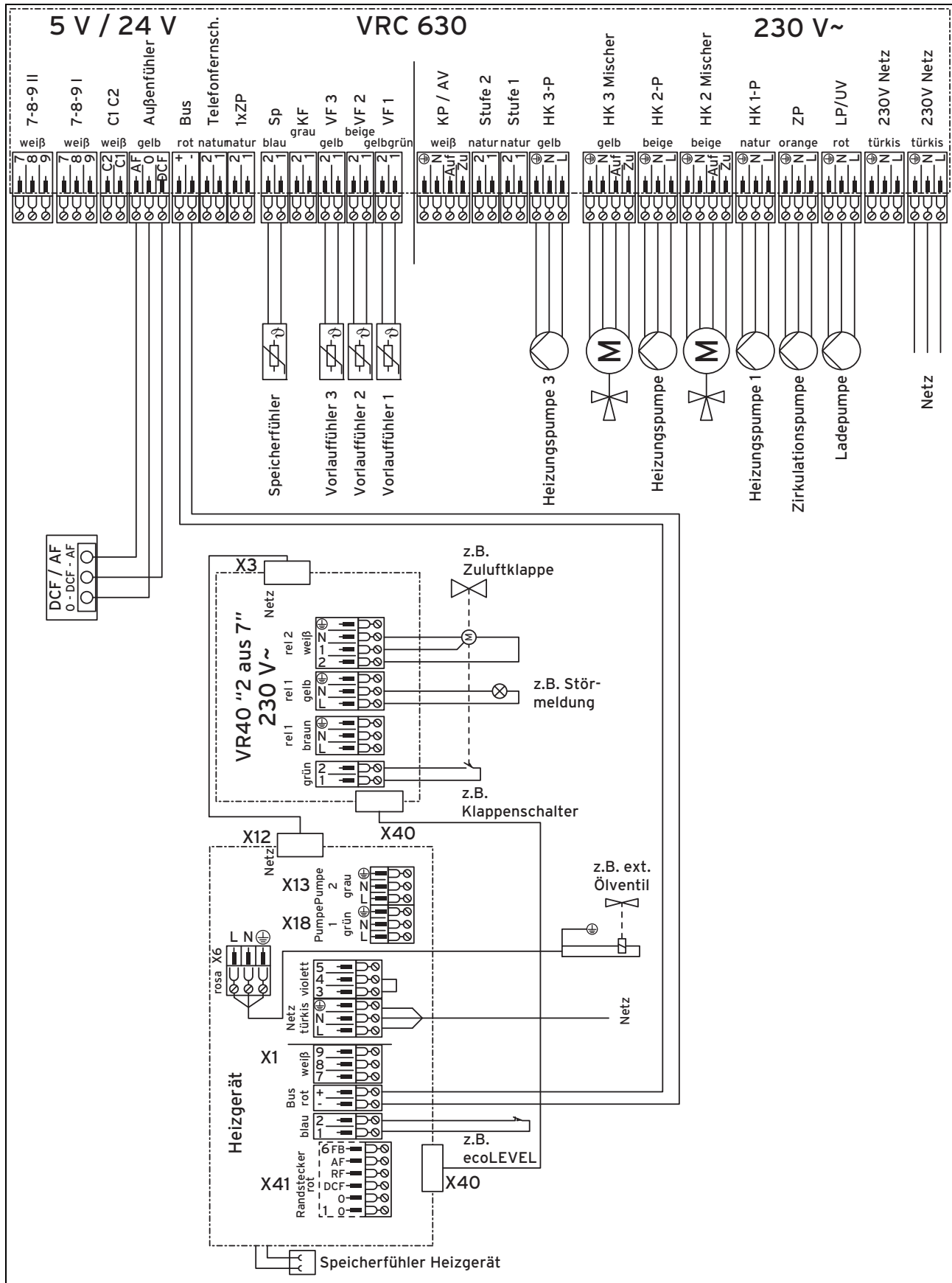
3 Geräteübersicht

3.5 Regelfunktionen des Geräts

3.5.1 Verbindungsschaltpläne



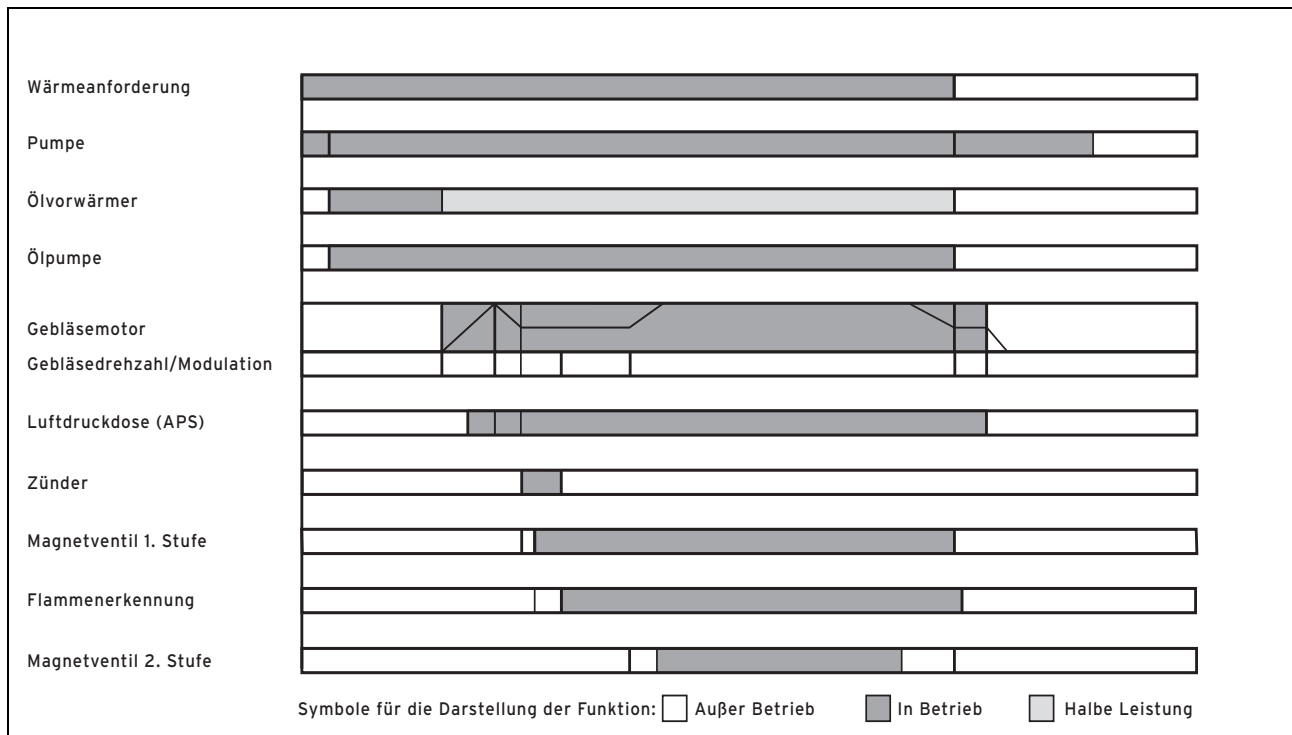




3.6 Steuerungsfunktionen des Geräts

3.6.1 Funktionsablauf

Die Kesselelektronik steuert und überwacht die Funktionen des Gebläsebrenners. Durch den mikroprozessorgesteuerten Programmablauf ergeben sich äußerst stabile Zeiten, unabhängig von Schwankungen der Netzspannung und der Umgebungstemperatur. Anhand der folgenden schematischen Abbildung des Funktionsablaufes können Sie das Verhalten des Brenners bei der Inbetriebnahme kontrollieren.



Bei einer Wärmeanforderung an das Gerät beginnt die Aufheizung des Ölvorwärmers. Die Aufheizzeit kann bis zu drei Minuten betragen. Nach Erreichen der Starttemperatur läuft der Gebläsemotor an und erreicht kurzzeitig die maximale Drehzahl, um die Funktionsfähigkeit des Gebläses durch Ansprechen der Druckdose zu überprüfen. Bei Erreichen der Startdrehzahl wird die Zündung eingeschaltet und das Magnetventil 1. Stufe geöffnet. Die Heizölzufuhr wird damit freigegeben und es erfolgt Flammenbildung, indem das einströmende Öl-Luft-Gemisch mithilfe des Zündfunken an den Zündelektroden gezündet wird. Die Flammenbildung wird mittels Ionisationselektrode überwacht. Bei entsprechendem Wärmebedarf wird ggf. nach einer Stabilisierungszeit das Magnetventil 2. Stufe geöffnet. Gleichzeitig liefert der Gebläsemotor entsprechend mehr Verbrennungsluft. Wenn der Wärmebedarf gedeckt ist, schließen die Magnetventile. Der Brenner wird bis zur nächsten Wärmeanforderung abgeschaltet.

4 Funktionsbaugruppen

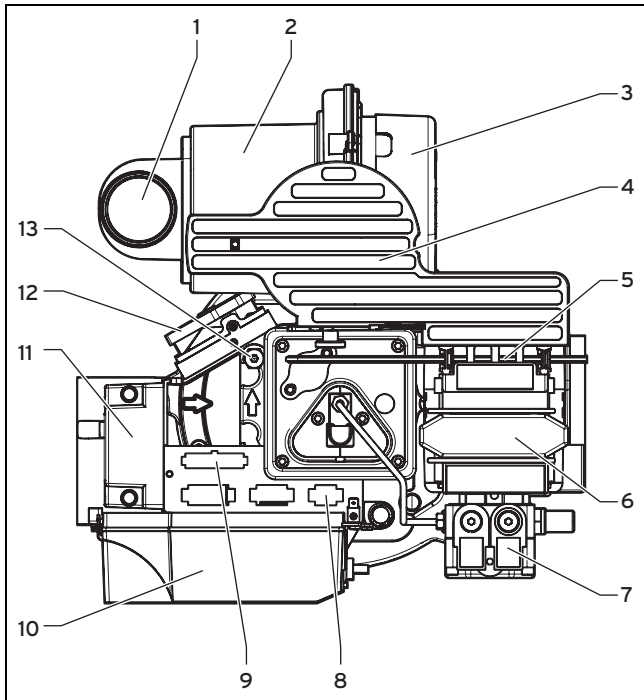
4 Funktionsbaugruppen

4.1 Aufbau des Gebläsebrenners

Der icoVIT ist werkseitig mit einem Unit-Brenner ausgerüstet.

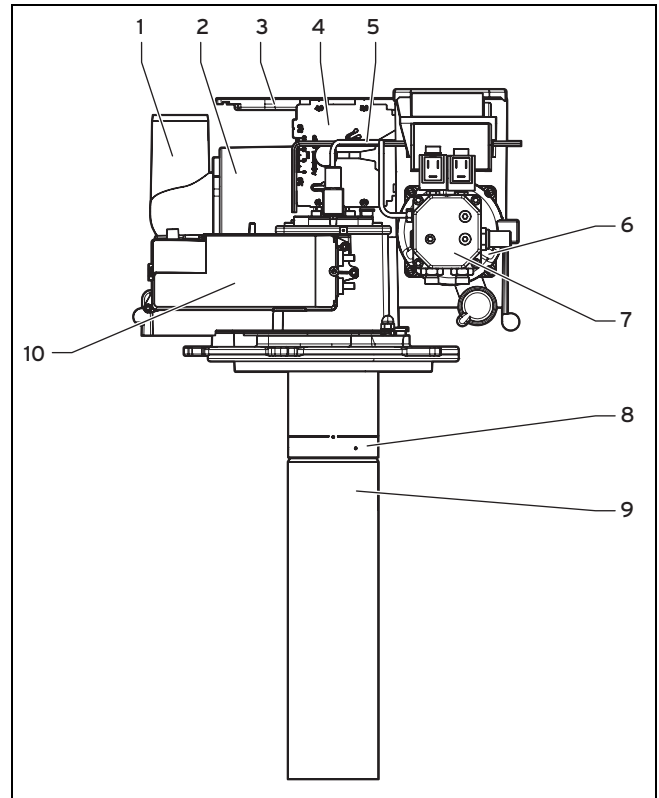
Für Wartungsarbeiten befinden sich am Brenner ein Innensechskantschlüssel und eine Brenner-Einstellehre.

4.1.1 Ölbrenner - Draufsicht



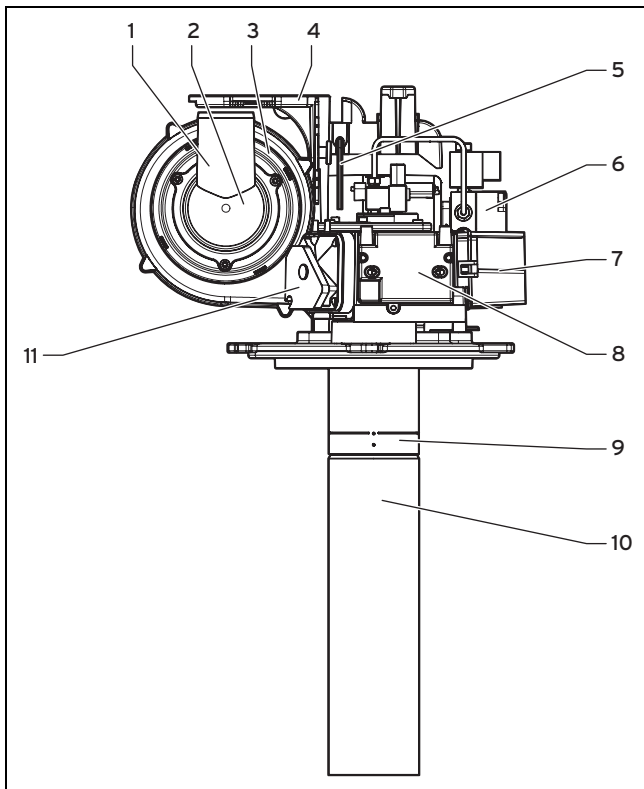
- | | |
|-----------------------------------|---|
| 1 Zuluftanschluss des Gebläses | 7 Ölpumpe |
| 2 Schalldämpfer des Gebläses | 8 Steckverbindung Elektronik (230 V) |
| 3 Gebläse | 9 Steckverbindung Elektronik (Niederspannung) |
| 4 Halter für Wartungsposition | 10 Brenner Elektronik |
| 5 Service-Innensechskantschlüssel | 11 Zündtrafo |
| 6 Halter für Ablageposition | 12 Druckdose Betriebsüberwachung |
| | 13 Service-Schraube |

4.1.2 Ölbrenner - Vorderansicht



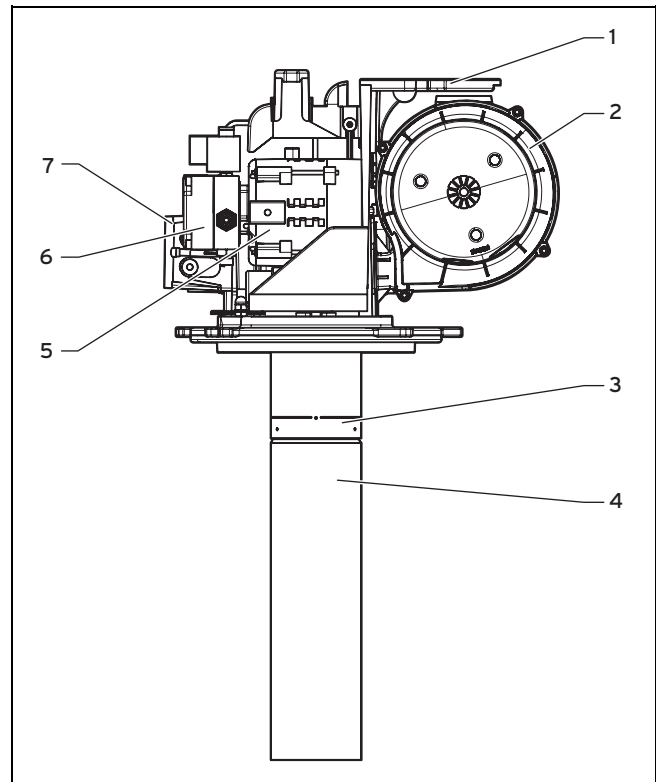
- | | |
|--------------------------------|-----------------------------------|
| 1 Zuluftanschluss des Gebläses | 5 Service-Innensechskantschlüssel |
| 2 Schalldämpfer des Gebläses | 6 Elektromotor |
| 3 Halter für Wartungsposition | 7 Ölpumpe |
| 4 Brenner-Einstellehre | 8 Brennerrohr |
| | 9 Flammrohr |
| | 10 Brenner Elektronik |

4.1.3 Ölbrenner - Seitenansicht links



- | | |
|-----------------------------------|----------------------------------|
| 1 Zuluftanschluss des Gebläses | 6 Ölpumpe |
| 2 Schalldämpfer des Gebläses | 7 Brenner Elektronik |
| 3 Gebläse | 8 Zündtrafo |
| 4 Halter für Wartungsposition | 9 Brennerrohr |
| 5 Service-Innensechskantschlüssel | 10 Flammrohr |
| | 11 Druckdose Betriebsüberwachung |

4.1.4 Ölbrenner - Seitenansicht rechts



- | | |
|-------------------------------|----------------------|
| 1 Halter für Wartungsposition | 4 Flammrohr |
| 2 Gebläse | 5 Elektromotor |
| 3 Brennerrohr | 6 Ölpumpe |
| | 7 Brenner Elektronik |

5 Zubehöre

5.1 Notwendiges Zubehör

Folgendes zugelassenes Zubehör ist für die Installation des Geräts erforderlich:

- Vaillant Luft-/Abgasführung
- Wartungshähne für:
 - Heizungsvorlauf
 - Heizungsrücklauf
 - Speicherladekreis (falls Warmwasserspeicher vorhanden)
- Sicherheitsventil, heizungsseitig
- Ausdehnungsgefäß
- Heizungspumpe
- Öl-Neutralisationseinrichtung (bei Heizöl EL)
- Heizöhlüfter mit integriertem Feinfilter (5 - 20 µm Feinheit)

Gilt für: Deutschland

- Regelgerät

5 Zubehöre

5.2 Optionales Zubehör

Zubehöre finden Sie in der Preisliste.

5.2.1 Interner Zubehörausgang

Mit dem internen Zubehörausgang „X6“ können Sie eines der folgenden Zubehöre anschliessen und unter „d.26“ die Funktion auswählen.

- Zirkulationspumpe (Zeitprogramm von Systemregler)
- Zusätzliche Heizungspumpe
- Zusätzliche Speicherladepumpe
- Externes Ölventil/Ölfördergerät, Antihebertventil und/oder Boosterpumpe der Neutralisationseinrichtung

5.2.2 comDIALOG

Das Kommunikationssystem comDIALOG ist ein Zubehör zur Fernparametrierung, Ferndiagnose und Fehlersignalisierung der Heizungsanlage. Eine Gerätefehlfunktion oder eine notwendige Wartung werden bei Verwendung von comDIALOG per Fax, E-Mail oder SMS übermittelt. Den Anschluss des comDIALOG entnehmen Sie der zugehörigen Installationsanleitung.

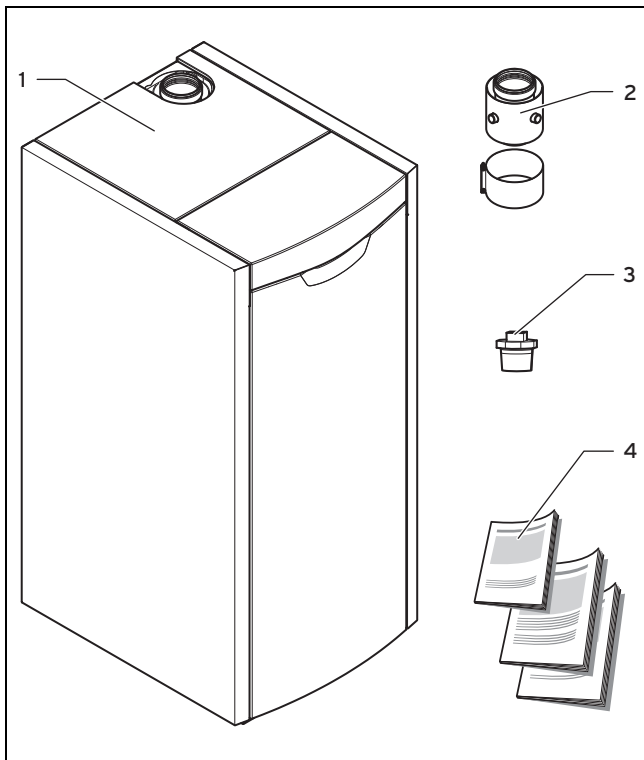
5.3 Kombinierbare Speicher aus dem Vaillant Programm

Typenbezeichnung	Besondere Merkmale	Zubehör
actoSTOR VIH K 300	<ul style="list-style-type: none"> - Warmwasser-Schichtenladespeicher - Fremdstromanode integriert 	Speicherladeset
uniSTOR VIH R 120 ... 200	<ul style="list-style-type: none"> - Warmwasserspeicher, indirekt beheizt - runde Bauform 	Speicherladeset Fremdstromanode
VIH R 300 ... 500	<ul style="list-style-type: none"> - Warmwasserspeicher, indirekt beheizt - runde Bauform 	Fremdstromanode Thermometer
auroSTOR VIH S 300 ... 500	<ul style="list-style-type: none"> - Warmwasserspeicher für Solar-System - runde Bauform 	
auroSTOR VIH VPS SC 700	<ul style="list-style-type: none"> - Kombispeicher für Solarsystem - runde Bauform 	
VPS S 300 ... 750	<ul style="list-style-type: none"> - Pufferspeicher für Solarsystem - runde Bauform 	
allSTOR VPS 300/2 ... 2000/2	<ul style="list-style-type: none"> - Kompakter Puffer-Schichtladespeicher für die Kombination verschiedener Energiequellen - runde Bauform 	Trinkwasserstationen Solarladestationen

6 Anlieferung, Transport und Einbringung

6 Anlieferung, Transport und Einbringung

6.1 Lieferumfang prüfen



- | | |
|--|--|
| 1 icoVIT exklusiv | 4 Installationsanleitung, Betriebsanleitung, Montageanleitung Luft-/Abgaszubehör |
| 2 Zwischenstück mit externen Prüföffnungen | |
| 3 Stopfen 1" | |

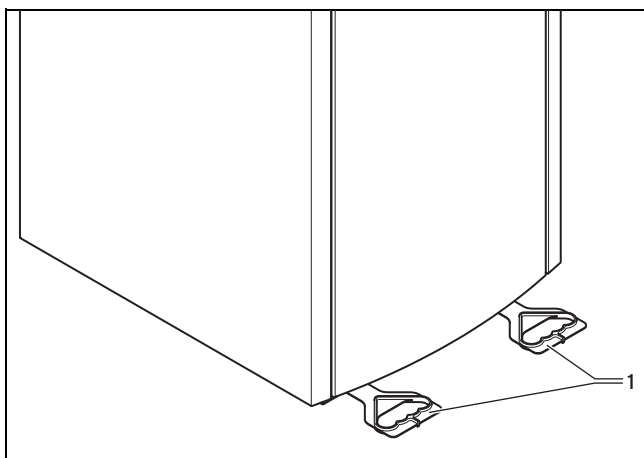
- ▶ Prüfen Sie anhand der Übersicht den Lieferumfang auf Vollständigkeit und Unversehrtheit.



Hinweis

Das Zwischenstück liegt unten im Gerät. Der Stopfen ist im oberen Verpackungspolster eingesteckt.

6.2 Gerät zum Aufstellort transportieren



- 1 Transportgriffe



Warnung!

Verletzung durch Traglast

Zu hohe Traglast kann zu Verletzungen führen.

- ▶ Transportieren Sie das Gerät mit einer geeigneten Tragehilfe oder einer geeigneten Sackkarre.



Vorsicht!

Beschädigung der Verkleidung

Eine falsch angesetzte Sackkarre kann die Verkleidung des Geräts beschädigen.

- ▶ Setzen Sie eine Sackkarre nur an der Rückseite des Geräts an.

1. Sichern Sie das Gerät auf einer geeigneten Tragehilfe oder einer geeigneten Sackkarre.
2. Transportieren Sie das Gerät zum Aufstellort.



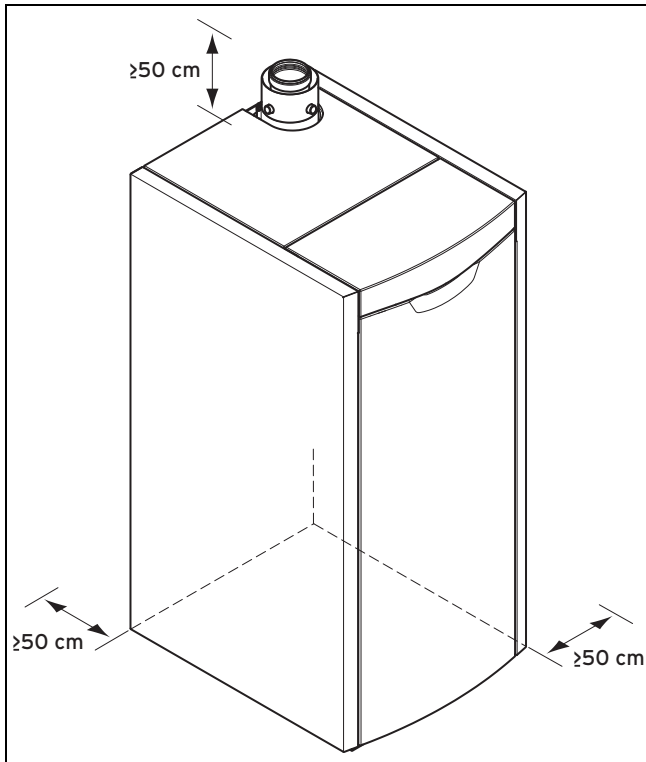
Hinweis

Zum leichteren Transport an Engstellen kann die Verkleidung des Geräts abgenommen werden. Das Gerät kann mit Tragegriffen (1) getragen werden. Die Tragegriffe (1) werden vorne unten am Gerät herausgedreht. An der Rückseite befinden sich Griffmulden.

7 Montage und Installation

7.1 Installation vorbereiten

7.1.1 Mindestabstände und Montagefreiräume



Der Vaillant Öl-Brennwertkessel **icoVIT** wird auf dem Boden stehend so installiert, dass eine Möglichkeit zum Ableiten des anfallenden Kondensats und zur Führung der Leitungen des Luft-/Abgassystems gegeben ist. Sie können z. B. in Kellerräumen, Abstell- oder Mehrzweckräumen installiert werden.

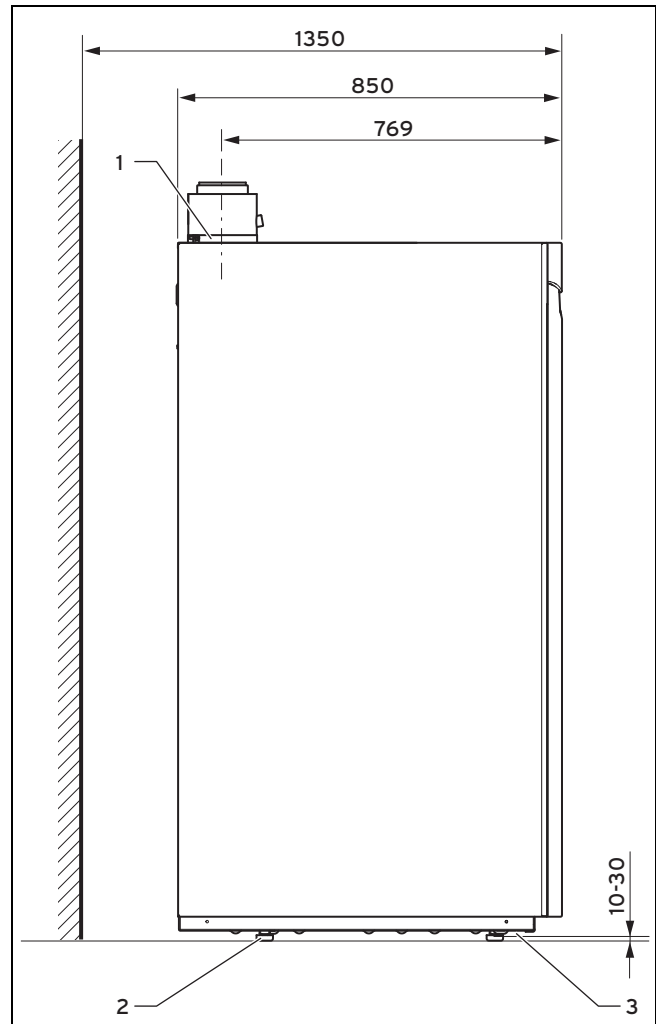
Abstand zu brennbaren Baustoffen/Gegenständen

Ein Abstand des Geräts von Bauteilen aus brennbaren Baustoffen ist nicht erforderlich, da bei Nennwärmeleistung des Geräts hier keine höhere Temperatur auftritt als die zulässige Temperatur von 85 °C.

Jedoch sollte genügend Platz für mögliche Zubehöre im Kondensatweg hinter dem Gerät gelassen werden.

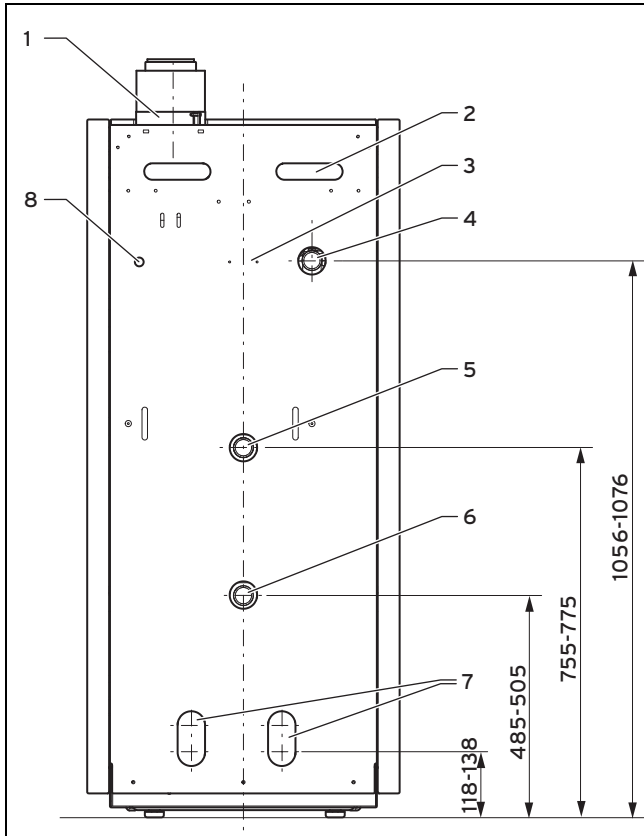
7.1.2 Abmessungen des Geräts

In den Abbildungen sind die Maße für den VKO 356/3-7 angegeben.

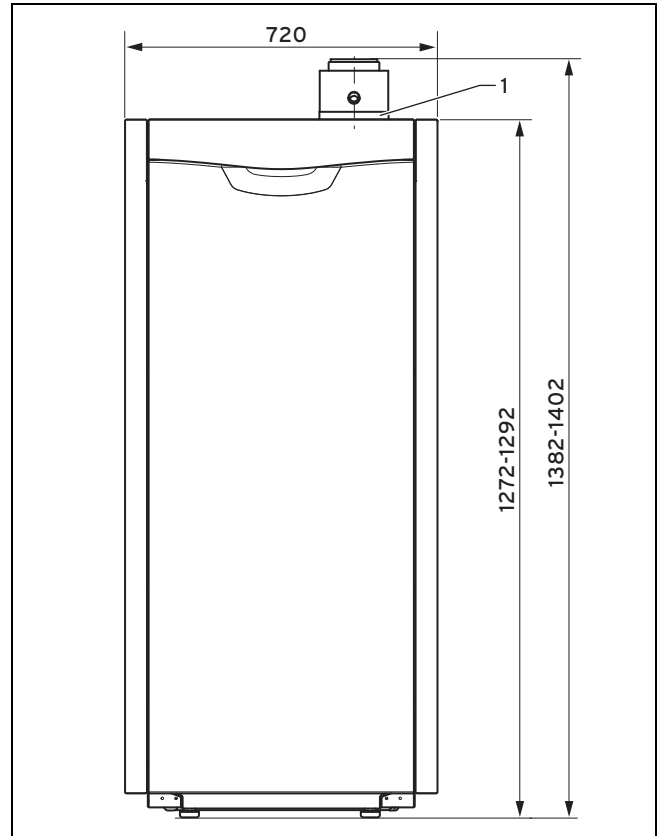


- | | |
|---|---------------------------------|
| 1 Luft-/Abgasanschluss
(beigelegter Adapter) | 3 Transportgriffe an Standfüßen |
| 2 Standfüße, höhenverstellbar
(10 - 30 mm) | |

7 Montage und Installation



- | | |
|--|-------------------------------------|
| 1 Luft-/Abgasanschluss
(beigelegter Adapter) | 4 Heizungsvorlauf-Anschluss |
| 2 Griffmulden | 5 Speicherrücklauf-Anschluss |
| 3 Befestigungsbohrungen
für den automatischen
Heizölentlüfter mit Feinfilter | 6 Heizungsrücklauf-Anschluss |
| | 7 Öffnungen für Kondenswasserablauf |

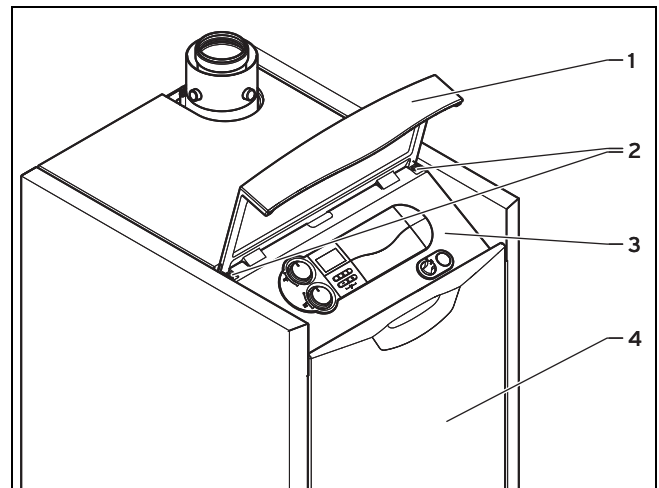


- 1 Luft-/Abgasanschluss
(beigelegter Adapter)

7.2 Montage durchführen

7.2.1 Verkleidung demontieren

7.2.1.1 Frontverkleidung abnehmen



- | | |
|-------------|--------------------|
| 1 Deckel | 3 Bedienfeld |
| 2 Schrauben | 4 Frontverkleidung |

1. Klappen Sie den Deckel (1) des Geräts hoch.
2. Nehmen Sie die Frontverkleidung (4) ab, indem Sie die Frontverkleidung aus der Halterung ausclippen.
3. Heben Sie die Frontverkleidung an und entnehmen Sie die Frontverkleidung nach oben hin weg.

7 Montage und Installation

- ▶ Montieren Sie die den Anforderungen der Anlagenplanung entsprechende Luft-/Abgasführung gemäß der mitgelieferten Montageanleitung.

7.3 Installation durchführen

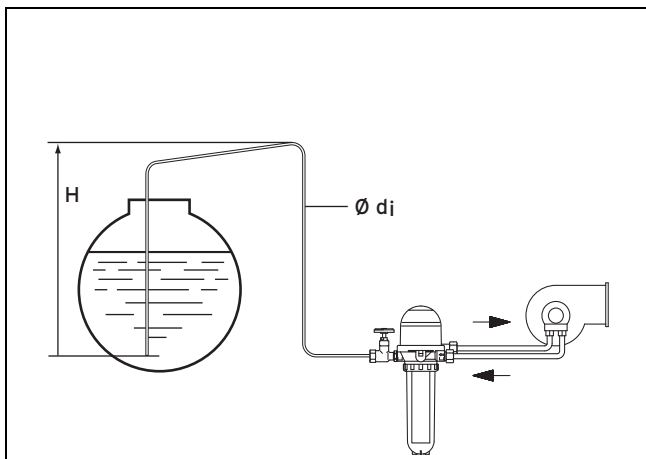
7.3.1 Auslegung der Ölversorgungsleitung

Der Innendurchmesser (d_i) der Ölversorgungsleitung muss 4 mm betragen.

Bei Verwendung von Bioöl muss die Ölversorgungsleitung aus Edelstahl bestehen. Der Tank und die Einbauten in der Ölversorgungsanlage müssen für den Einsatz mit Bioöl nachweislich (Herstellernachweis) geeignet sein. Zudem muss der Tank mit einer schwimmenden Absaugung ausgestattet werden.

Die Ölversorgungsanlage muss entsprechend der verwendeten Ölsorte gekennzeichnet sein (deutlich sichtbar am Tank und Kessel).

7.3.1.1 Ölversorgung im Einstrangsystem; Öltank hochliegend



Die statische Saughöhe beträgt max. 3,0 m = Maximaler Ölstand höher als tiefster Punkt der Entnahmeleitung (Saugventil im Öl-Tank). Als Länge der Öl-Versorgungsleitung werden alle waagerechten und senkrechten Rohre sowie Bögen und Armaturen gerechnet.

Berücksichtigt sind die Einzelwiderstände von Rückschlagventil, Absperrventil, Öl-Filter und vier Stück 90° Rohrbögen bei einer Ölviskosität von ca. 6 mm²/s. Bei zusätzlichen Widerständen durch Armaturen und Bögen muss die Leitungslänge entsprechend reduziert werden.

Bei einem höher liegenden Tank darf der Zulaufdruck max. 0,7 bar betragen.

Die Tabelle gilt für innen- und außenliegende Tanks.

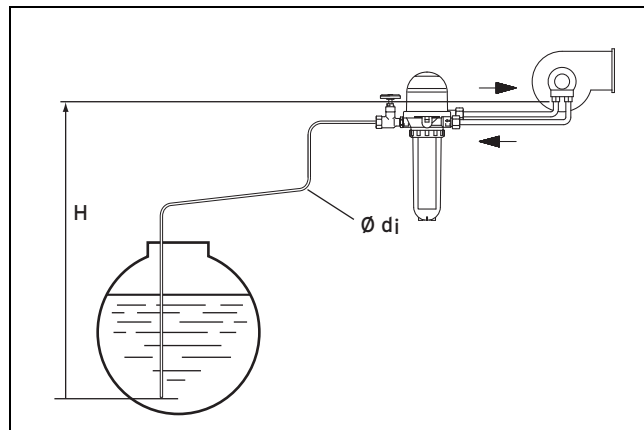
Höhendifferenz zwischen Ölansaugung und Brenner (H) m	Maximale Länge der Ölleitung mit einem Innendurchmesser von 4 mm m
	VKO 356/3-7
0	30
1	30
2	30
3	30

Wenn die maximale Ölleitungslänge überschritten wird, dann diffundiert Luft in das Öl.

Falls eine längere Ölleitung als die maximal angegebene Ölleitungslänge zur Ölversorgung notwendig ist, empfiehlt Vaillant einen Tagesbehälter mit einer zusätzlichen Pumpe.

Der Ölfilter muss eine Ölfiltergröße von 5 bis 20 µm besitzen.

7.3.1.2 Ölversorgung im Einstrangsystem; Öltank tiefliegend



Die statische Saughöhe beträgt max. 3,0 m = senkrechter Abstand zwischen Öl-Pumpe am Brenner und Saugventil im Öl-Tank. Als Länge der Öl-Versorgungsleitung werden alle waagerechten und senkrechten Rohre sowie Bögen und Armaturen gerechnet.

Berücksichtigt sind die Einzelwiderstände von Rückschlagventil, Absperrventil, Öl-Filter und vier Stück 90° Rohrbögen bei einer Ölviskosität von ca. 6 mm²/s. Bei zusätzlichen Widerständen durch Armaturen und Bögen muss die Leitungslänge entsprechend reduziert werden.

Höhendifferenz zwischen Ölansaugung und Brenner (H) m	Maximale Länge der Ölleitung mit einem Innendurchmesser von 4 mm m
	VKO 356/3-7
0	26
1	19
2	13,5
3	8

Höhendifferenz zwischen Ölansaugung und Brenner (H) m	Maximale Länge der Ölleitung mit einem Innendurchmesser von 4 mm m
	VKO 356/3-7
0	30
1	28
2	20
3	11,5

Die maximale Ölleitungslänge darf nicht überschritten werden, da sonst Luft in das Öl an den notwendigen Verbindungsstellen diffundiert.

Wenn eine längere Ölleitung als die maximal angegebene Ölleitungslänge zur Ölversorgung benötigt wird, empfiehlt Vaillant einen Tagesbehälter mit zusätzlicher Pumpe.

Der Ölfilter muss eine Ölfiltergröße von 5 bis 20 µm besitzen.

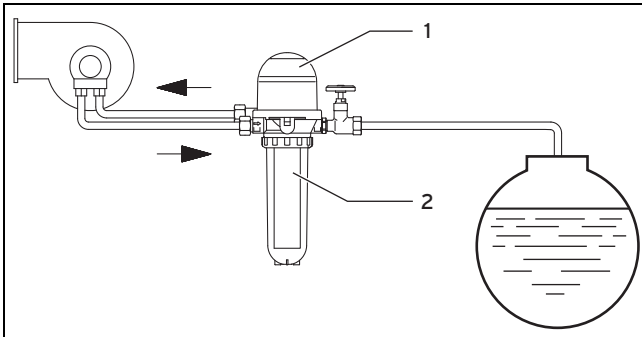
7.3.2 Ölversorgungsleitung installieren

Heizöhlentlüfter mit integriertem Feinfilter einbauen



Hinweis

Um Brennerstörungen durch Luftblasen oder Schwebstoffe zu vermeiden, bauen Sie einen automatischen Heizöhlentlüfter mit integriertem Feinfilter aus dem Vaillant Zubehörprogramm mit 5 bis 20 µm Feinheit ein.



1. Installieren Sie den Heizöhlentlüfter (1) gemäß der Installationsanleitung.
2. Schließen Sie die Ölschläuche des Brenners am Heizöhlentlüfter an.

Maximale Länge der Ölleitung bestimmen

3. Alternative 1 / 2

Bedingungen: Der Öltank liegt höher als der Brenner.

- ▶ Bauen Sie ein Antihebeventil ein.
- ▶ Beachten Sie die maximale Länge der Ölleitung, gemäß den Tabellenwerten (→ Seite 24).

3. Alternative 2 / 2

Bedingungen: Der Öltank liegt tiefer als der Brenner.

- ▶ Beachten Sie die maximale Länge der Ölleitung, gemäß den Tabellenwerten.

Zweistrangsystem auf ein Einstrangsystem umstellen

4. Setzen Sie die Rücklaufleitung zum Öltank außer Funktion.
5. Installieren Sie den automatischen Heizöhlentlüfter mit Feinfilter.

7.3.3 Ölleitung anschließen



Vorsicht!

Sachschaden durch verunreinigtes Öl

Fremdstoffe im Heizöl wie z. B. Wasser, Schmutz und gegebenenfalls Additive können zu Schäden am Brenner führen.

- ▶ Spülen Sie die Ölleitungen vor dem Anschluss des Brenners durch.
- ▶ Lassen Sie gegebenenfalls den Öltank reinigen oder erneuern.

1. Klappen Sie den Schaltkasten nach vorne und nehmen Sie den Verkleidungsdeckel ab. (→ Seite 23)
2. Führen Sie die Ölleitung so weit an den Öl-Brennwertkessel heran, dass die flexiblen Öl-Anschlussschläuche zugentlastet angeschlossen werden können und zusätzlich Schlauchlänge für den Ausbau des Brenners zur Verfügung stehen.
3. Ziehen Sie die Ölschläuche nur bis zur Markierung (Aufkleber) aus der Rückwand des Geräts heraus.
4. Verlegen Sie die Öl-Anschlussschläuche so, dass der Brenner in der Wartungsposition und in der Ablageposition abgelegt werden kann.
5. Montieren Sie einen automatischen Heizöhlentlüfter mit Ölfilter zwischen den flexiblen Öl-Anschlussschläuchen und der Ölleitung, idealerweise an der Kesselrückwand.
 - Maschenweite Ölfilter: 5 ... 20 µm



Hinweis

Lassen Sie am automatischen Heizöhlentlüfter mit Ölfilter genügend Raum für spätere Wechsel des Ölfilters.

6. Führen Sie die Öl-Anschlussschläuche hinten aus dem Öl-Brennwertkessel heraus.
7. Schließen Sie die Ölschläuche und die Ölleitung an den automatischen Heizöhlentlüfter an.
8. Prüfen Sie die Dichtigkeit der Ölleitungen und des automatischen Heizöhlentlüfters.

7.3.4 Gerät hydraulisch anschließen

Heizungsvorlauf am Heizgerät anschließen

1. Schließen Sie den Heizungsvorlauf am Heizungsvorlauf-Anschluss des Geräts an (oberer Heizwasseranschluss).

Heizungsrücklauf am Heizgerät anschließen

2. Schließen Sie den Heizungsrücklauf am Heizungsrücklauf-Anschluss des Geräts an (unterer Heizwasseranschluss).

Warmwasserspeicherrücklauf anschließen

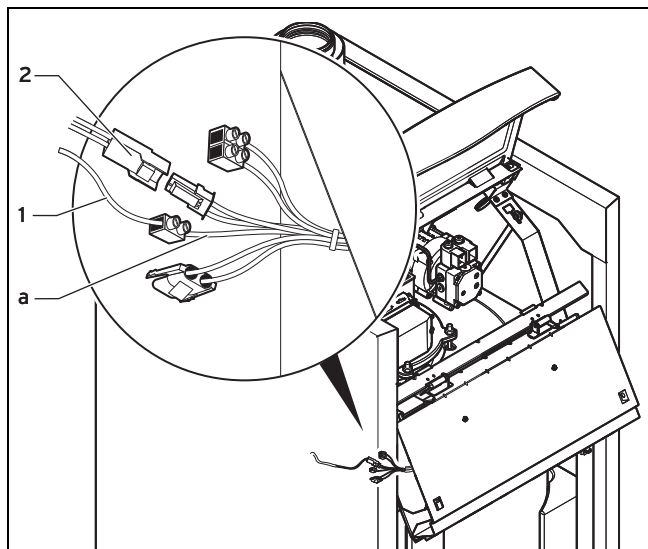
Gilt für: Gerät mit Warmwasserspeicher

- ▶ Schließen Sie den Speicherrücklauf am Speicherrücklauf-Anschluss des Geräts an (mittlerer Heizwasseranschluss).
3. Verschließen Sie den Speicherrücklauf-Anschluss des Geräts (mittlerer Heizwasseranschluss) mit dem mitgelieferten Stopfen.

7 Montage und Installation

7.3.5 Speicherladekreis elektrisch anschließen

7.3.5.1 Warmwasserspeicher actoSTOR VIH K 300 anschließen



- 1 Ladetemperaturfühler a Anschlusskabel violett
2 Speichertemperaturfühler

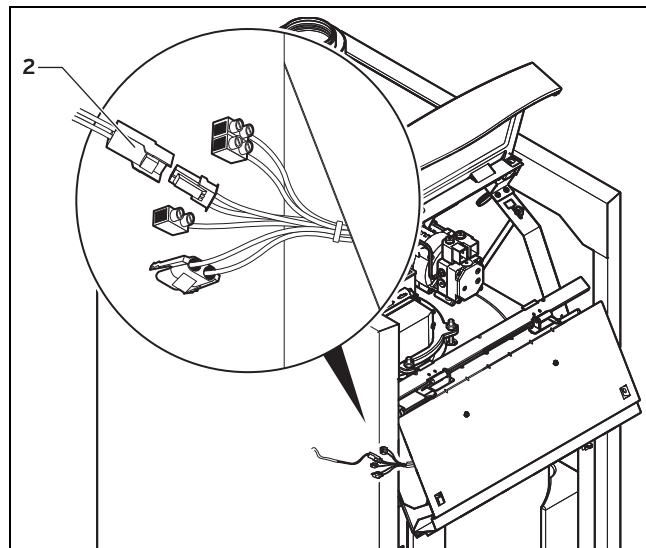
1. Klappen Sie den Schaltkasten nach vorne und nehmen Sie den Verkleidungsdeckel ab. (→ Seite 23)
2. Öffnen Sie den Schaltkasten.
3. Schließen Sie den Speichertemperaturfühler (2) elektrisch an den weißen Stecker im Kabelbaum an.
4. Schließen Sie das schwarze Kabel des Ladetemperaturfühlers (1) an das violette Anschlusskabel (a) der Lüsterklemme an. Ist die violette Leitung nicht korrekt angeschlossen, so erscheint die Meldung „Anode prüfen“ im Display des icoVIT.
5. Verbinden Sie den Kabelbaum actoSTOR mit dem Schaltkasten des icoVIT.
6. Stecken Sie den Randstecker an Steckplatz X40.
7. Stecken Sie den türkisfarbenen Stecker (Spannungsversorgung des icoVIT) in den dafür vorgesehenen Steckplatz (Der Netzanschluss erfolgt dann über den actoSTOR).
8. Schließen Sie die Ladekreispumpe aus dem Speicherladeset mit dem ProE-Stecker an den dafür vorgesehenen Steckplatz „X13, grauer Stecker“ an.
9. Sichern Sie die Leitungen mit den Zugentlastungen im Gerät.
10. Kontrollieren Sie, ob die Schichtenladepumpe auf 1 eingestellt ist.



Hinweis

Nehmen Sie die Anleitung des actoSTOR zu Hilfe.

7.3.5.2 Rohrschlängenspeicher anschließen

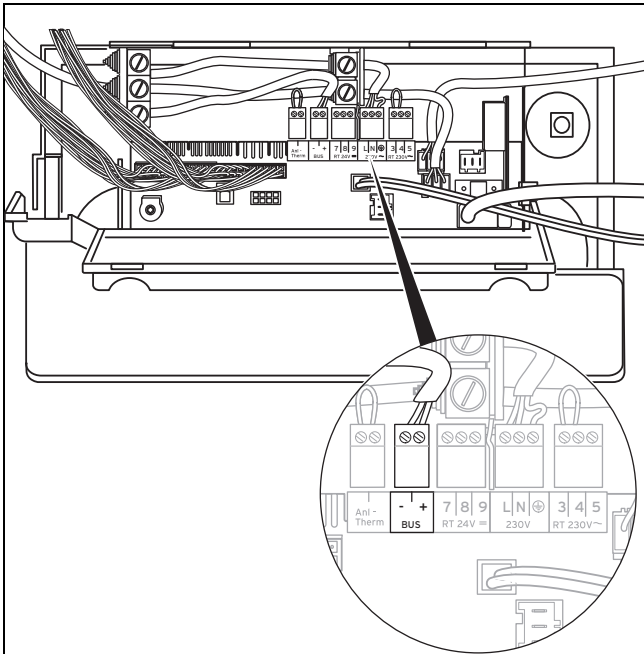


- 2 Speichertemperaturfühler

1. Klappen Sie den Schaltkasten nach vorne und nehmen Sie den Verkleidungsdeckel ab. (→ Seite 23)
2. Öffnen Sie den Schaltkasten.
3. Schließen Sie den Speichertemperaturfühler (2) elektrisch an den weißen Stecker im Kabelbaum an.
4. Schließen Sie die Ladekreispumpe aus dem Speicherladeset mit dem ProE-Stecker an den dafür vorgesehenen Steckplatz „X13, grauer Stecker“ an.
5. Sichern Sie die Leitungen mit den Zugentlastungen im Gerät.

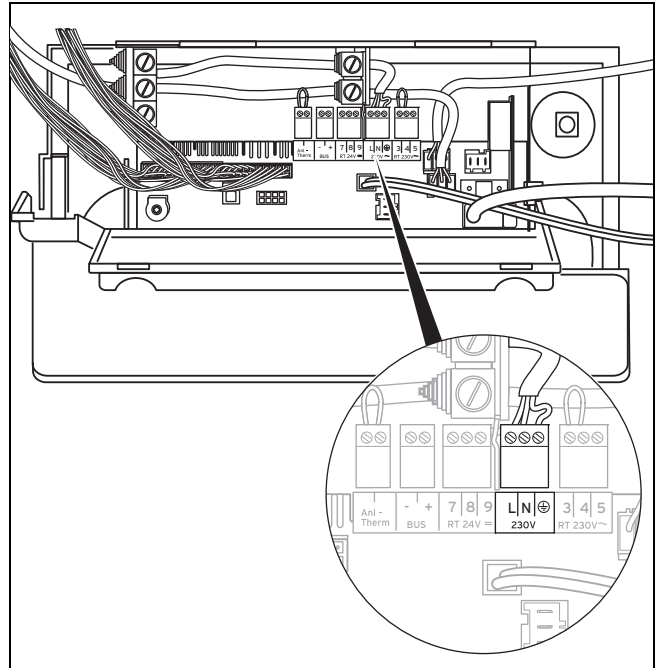
7.3.6 Regelgerät anschließen

1. Klappen Sie den Schaltkasten nach vorne und nehmen Sie den Verkleidungsdeckel ab. (→ Seite 23)



7.3.7 Netzanschlussleitung anschließen

1. Klappen Sie den Schaltkasten nach vorne und nehmen Sie den Verkleidungsdeckel ab. (→ Seite 23)
2. Öffnen Sie den Schaltkasten.



Vorsicht!

Beschädigung durch falsche elektrische Spannung

Netzspannung an falschen Anschlussklemmen kann die Elektronik zerstören. Eine Netzspannung außerhalb 185 V bis 250 V kann die Funktionsfähigkeit des Kessels beeinträchtigen und Beschädigungen führen.

- ▶ Beachten Sie die maximal zulässige elektrische Spannung an den Anschlüssen.
- ▶ Klemmen Sie die Netzanschlussleitung ausschließlich an den dafür gekennzeichneten Klemmen an.

3. Verlegen Sie die Netzanschlussleitung durch das Gerät zum Schaltkasten.
4. Verwenden Sie die vorgesehenen Kabelbinder am Rahmen.
5. Kürzen Sie Leiter N und L um 20 mm gegenüber dem Schutzleiter.



Hinweis

Der Schutzleiter muss 20 mm länger sein damit sich die Leiter zuerst lösen, falls Zug auf das Anschlusskabel ausgeübt wird.

2. Verlegen Sie die erforderlichen Leitungen zur Anschlussebene im Schaltkasten.
3. Verwenden Sie die vorgesehenen Kabelbinder am Rahmen.
4. Schließen Sie die Anschlusskabel an die entsprechenden ProE-Stecker bzw. Steckplätze der Elektronik an.
5. **Alternative 1 / 2**
Gilt für: analoge Stetigregelung
 - ▶ Schließen Sie den witterungsgeführten Regler (z. B. VRT 330) an die Anschlussklemmen 7,8,9 an.
5. **Alternative 2 / 2**
Gilt für: Digitale Regler
 - ▶ Schließen Sie den witterungsgeführten Regler (z. B. VRC 630 oder VRT 370) an die Klemme "Bus" an.
6. Lassen Sie die Brücke zwischen den Klemmen 3 und 4.
7. Sichern Sie die Leitungen mit den Zugentlastungen im Schaltkasten.
8. Schließen Sie den Schaltkasten.



Vorsicht!

Beschädigung durch falsche elektrische Spannung

Netzspannung an falschen Anschlussklemmen kann die Elektronik zerstören. Eine Netzspannung außerhalb 185 V bis 250 V kann die Funktionsfähigkeit des Kessels beeinträchtigen und Beschädigungen führen.

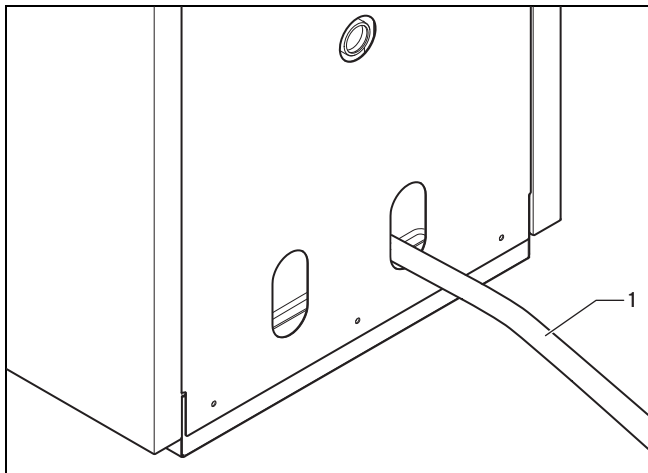
- ▶ Beachten Sie die maximal zulässige elektrische Spannung an den Anschlüssen.
- ▶ Klemmen Sie die Netzanschlussleitung ausschließlich an den dafür gekennzeichneten Klemmen an.

6. Schließen Sie die Netzanschlussleitung an den Netzanschlussklemmen \oplus , N und L des Systems ProE, türkisfarbener Stecker an. Siehe Verbindungsschaltpläne. Nutzen Sie zur Zugentlastung die dafür im Schaltkasten vorgesehenen Bauteile.
7. Schließen Sie den Schaltkasten.

7 Montage und Installation

7.3.8 Kondensatableitung herstellen

1. Nehmen Sie die Frontverkleidung ab. (→ Seite 22)
2. Achten Sie darauf, dass der Kondensatschlauch (1) fest auf dem Ablauf des Siphons sitzt.
3. Führen Sie den Kondensatschlauch (1) nach hinten aus dem Gerät heraus.
4. Verlegen Sie den Kondensatschlauch (1) mit Gefälle zu der Kondensathebepumpe oder zu der Neutralisationseinrichtung oder zu dem Ablauf.



1 Kondensatschlauch

5. Führen Sie den Ablaufschlauch der Verbrennungsluftzufuhr zu der Kondensathebepumpe oder zu dem Ablauf.

7.3.9 Zubehör an internen Zubehörausgang „X6“ anschließen

1. Schließen Sie Zubehöre, die keine Rückmeldungen benötigen, über den Stecker „X6“ an.
2. Wählen Sie die Funktion über den Diagnosepunkt „d.26“.
3. Schließen Sie den Schaltkasten.

7.3.10 Weitere (optionale) Zubehöre anschließen

1. Klappen Sie den Schaltkasten nach vorne und nehmen Sie den Verkleidungsdeckel ab. (→ Seite 23)
2. Öffnen Sie den Schaltkasten.
3. Schließen Sie die Anschlusskabel an die entsprechenden ProE-Stecker bzw. Steckplätze der Elektronik an.
4. Bauen Sie ggf. Zubehörmodule in den Schaltkasten ein.



Hinweis

Beachten Sie den Zubehörmulden beiliegende Installationsanleitung.

5. Sichern Sie die Leitungen mit den Zugentlastungen im Gerät.
6. Schließen Sie den Schaltkasten.

7.4 Ölpumpe und Ölleitung entlüften



Vorsicht!

Beschädigung durch Trockenlauf

Lange Trockenlaufzeit der Ölpumpe kann zu Schäden an der Ölpumpe führen

- ▶ Entlüften Sie die Öl-Versorgungsleitung vom Öltank bis zum Ölfilter.

- ▶ Entlüften Sie die Ölleitung vom Öltank bis zum Ölfilter mit einer Öl-Ansaugpumpe.
 - Arbeitsmaterial: Öl-Ansaugpumpe

7.5 Heizwasser aufbereiten

Gilt für: Schweiz



Vorsicht!

Risiko von Sachschäden durch Anreicherung des Heizwassers mit ungeeigneten Frost- und Korrosionsschutzmitteln!

Frost- und Korrosionsschutzmittel können zu Veränderungen an Dichtungen, Geräuschen im Heizbetrieb und evtl. zu weiteren Folgeschäden führen.

- ▶ Verwenden Sie keine ungeeigneten Frost- und Korrosionsschutzmittel.

Die Anreicherung des Heizwassers mit Zusatzstoffen kann Sachschäden hervorrufen. Bei ordnungsgemäßer Verwendung folgender Produkte wurden an Vaillant Geräten bislang jedoch keine Unverträglichkeiten festgestellt.

- ▶ Befolgen Sie bei der Verwendung unbedingt die Anleitungen des Herstellers des Zusatzstoffes.



Hinweis

Für die Verträglichkeit jedweder Zusatzstoffe im übrigen Heizsystem und für deren Wirksamkeit übernimmt Vaillant keine Haftung.

Zusatzstoffe für Reinigungsmaßnahmen (anschließendes Ausspülen erforderlich)

- Fernox F3
- Sentinel X 300
- Sentinel X 400

Zusatzstoffe zum dauerhaften Verbleib in der Anlage

- Fernox F1
- Fernox F2
- Sentinel X 100
- Sentinel X 200

Zusatzstoffe zum Frostschutz zum dauerhaften Verbleib in der Anlage

- Fernox Antifreeze Alpha 11
- Sentinel X 500

- ▶ Informieren Sie den Betreiber über die notwendigen Maßnahmen, falls Sie diese Zusatzstoffe eingesetzt haben.
- ▶ Informieren Sie den Betreiber über die notwendigen Verhaltensweisen zum Frostschutz.
- ▶ Beachten Sie zur Aufbereitung des Füll- und Ergänzungswassers die geltenden nationalen Vorschriften und technischen Regeln.

Sofern nationale Vorschriften und technische Regeln keine höheren Anforderungen stellen, gilt Folgendes:

Sie müssen das Heizwasser aufbereiten,

- wenn die gesamte Füll- und Ergänzungswassermenge während der Nutzungsdauer der Anlage das Dreifache des Nennvolumens der Heizungsanlage überschreitet, oder
- wenn die in den nachfolgenden Tabellen genannten Grenzwerte nicht eingehalten werden.

Zulässige Wasserhärte

Gesamtheizleistung	Gesamthärte bei kleinster Kesselheizfläche ¹⁾		
	20 l/kW	> 20 l/kW < 50 l/kW	> 50 l/kW
kW	mol/m ³	mol/m ³	mol/m ³
< 50	Keine Anforderung	2	0,02
	< 3 ²⁾		
> 50 bis ≤ 200	2	1,5	0,02

1) bei Anlagen mit Umlaufwasserheizern und für Systeme mit elektrischen Heizelementen.
2) vom spezifischen Anlagenvolumen (Liter Nenninhalt/Heizleistung; bei Mehrkesselanlagen ist die kleinste Einzel-Heizleistung einzusetzen).

Diese Angaben gelten nur bis zum 3fachen Anlagenvolumen für Füll- und Ergänzungswasser. Wenn das 3fache Anlagenvolumen überschritten wird, muss das Wasser, genau wie bei Überschreitung der in der Tabelle genannten Grenzwerte, gemäß Vorgaben der VDI behandelt werden (Enthärten, Entsalzen, Härtestabilisierung oder Abschlammung).

Zulässiger Salzgehalt

Merkmale des Heizwassers	Einheit	salzarm	salzhaltig
Elektrische Leitfähigkeit bei 25 °C	µS/cm	< 100	100 ... 1.500
Aussehen	—	frei von sedimentierenden Stoffen	
pH-Wert bei 25 °C	—	8,2 ... 10,0 ¹⁾	8,2 ... 10,0 ¹⁾
Sauerstoff	mg/L	< 0,1	< 0,02

1) Bei Aluminium und Aluminium-Legierungen ist der pH-Wert-Bereich von 6,5 bis 8,5 eingeschränkt.

7.6 Heizwasser aufbereiten

Gilt für: Österreich



Vorsicht!

Risiko von Sachschäden durch Anreicherung des Heizwassers mit ungeeigneten Frost- und Korrosionsschutzmitteln!

Frost- und Korrosionsschutzmittel können zu Veränderungen an Dichtungen, Geräuschen im Heizbetrieb und evtl. zu weiteren Folgeschäden führen.

- ▶ Verwenden Sie keine ungeeigneten Frost- und Korrosionsschutzmittel.

Die Anreicherung des Heizwassers mit Zusatzstoffen kann Sachschäden hervorrufen. Bei ordnungsgemäßer Verwendung folgender Produkte wurden an Vaillant Geräten bislang jedoch keine Unverträglichkeiten festgestellt.

- ▶ Befolgen Sie bei der Verwendung unbedingt die Anleitungen des Herstellers des Zusatzstoffes.



Hinweis

Für die Verträglichkeit jedweder Zusatzstoffe im übrigen Heizsystem und für deren Wirksamkeit übernimmt Vaillant keine Haftung.

Zusatzstoffe für Reinigungsmaßnahmen (anschließendes Ausspülen erforderlich)

- Fernox F3
- Sentinel X 300
- Sentinel X 400

Zusatzstoffe zum dauerhaften Verbleib in der Anlage

- Fernox F1
- Fernox F2
- Sentinel X 100
- Sentinel X 200

Zusatzstoffe zum Frostschutz zum dauerhaften Verbleib in der Anlage

- Fernox Antifreeze Alpha 11
- Sentinel X 500

- ▶ Informieren Sie den Betreiber über die notwendigen Maßnahmen, falls Sie diese Zusatzstoffe eingesetzt haben.
- ▶ Informieren Sie den Betreiber über die notwendigen Verhaltensweisen zum Frostschutz.
- ▶ Beachten Sie zur Aufbereitung des Füll- und Ergänzungswassers die geltenden nationalen Vorschriften und technischen Regeln.

Sofern nationale Vorschriften und technische Regeln keine höheren Anforderungen stellen, gilt Folgendes:

Sie müssen das Heizwasser aufbereiten,

- wenn die gesamte Füll- und Ergänzungswassermenge während der Nutzungsdauer der Anlage das Dreifache des Nennvolumens der Heizungsanlage überschreitet, oder

7 Montage und Installation

- wenn die in den nachfolgenden Tabellen genannten Grenzwerte nicht eingehalten werden.

Zulässige Wasserhärte

Gesamt- heizleis- tung	Gesamthärte bei kleinster Kesselheizfläche ²⁾					
	20 l/kW		> 20 l/kW < 50 l/kW		> 50 l/kW	
kW	°dH	mol/m ³	°dH	mol/m ³	°dH	mol/m ³
< 50	Keine Anforderung oder		11,2	2	0,11	0,02
	< 16,8 ¹⁾	< 3 ¹⁾				
> 50 bis ≤ 200	11,2	2	8,4	1,5	0,11	0,02

1) bei Anlagen mit Umlaufwasserheizern und für Systeme mit elektrischen Heizelementen
2) vom spezifischen Anlagenvolumen (Liter Nenninhalt/Heizleistung; bei Mehrkesselanlagen ist die kleinste Einzel-Heizleistung einzusetzen).
Diese Angaben gelten nur bis zum 3fachen Anlagenvolumen für Füll- und Ergänzungswasser. Wenn das 3fache Anlagenvolumen überschritten wird, muss das Wasser, genau wie bei Überschreitung der genannten Grenzwerte, gemäß Vorgaben der VDI behandelt werden (Enthärten, Entsalzen, Härtestabilisierung oder Abschlämzung).

Zulässiger Salzgehalt

Merkmale des Heizwassers	Einheit	salzarm	salzhaltig
Elektrische Leitfähigkeit bei 25 °C	µS/cm	< 100	100 ... 1.500
Aussehen	—	frei von sedimentierenden Stoffen	
pH-Wert bei 25 °C	—	8,2 ... 10,0 ¹⁾	8,2 ... 10,0 ¹⁾
Sauerstoff	mg/L	< 0,1	< 0,02

1) Bei Aluminium und Aluminium-Legierungen ist der pH-Wert-Bereich von 6,5 bis 8,5 eingeschränkt.

7.7 Heizwasser aufbereiten

Gilt für: Deutschland



Vorsicht!

Risiko von Sachschäden durch Anreicherung des Heizwassers mit ungeeigneten Frost- und Korrosionsschutzmitteln!

Frost- und Korrosionsschutzmittel können zu Veränderungen an Dichtungen, Geräuschen im Heizbetrieb und evtl. zu weiteren Folgeschäden führen.

- Verwenden Sie keine ungeeigneten Frost- und Korrosionsschutzmittel.

Die Anreicherung des Heizwassers mit Zusatzstoffen kann Sachschäden hervorrufen. Bei ordnungsgemäßer Verwendung folgender Produkte wurden an Vaillant Produkten bislang jedoch keine Unverträglichkeiten festgestellt.

- Befolgen Sie bei der Verwendung unbedingt die Anleitungen des Herstellers des Zusatzstoffes.



Hinweis

Für die Verträglichkeit jedweder Zusatzstoffe im übrigen Heizsystem und für deren Wirksamkeit übernimmt Vaillant keine Haftung.

Zusatzstoffe für Reinigungsmaßnahmen (anschließendes Ausspülen erforderlich)

- Fernox F3
- Sentinel X 300
- Sentinel X 400

Zusatzstoffe zum dauerhaften Verbleib in der Anlage

- Fernox F1
- Fernox F2
- Sentinel X 100
- Sentinel X 200

Zusatzstoffe zum Frostschutz zum dauerhaften Verbleib in der Anlage

- Fernox Antifreeze Alphi 11
- Sentinel X 500
- Informieren Sie den Betreiber über die notwendigen Maßnahmen, falls Sie diese Zusatzstoffe eingesetzt haben.
- Informieren Sie den Betreiber über die notwendigen Verhaltensweisen zum Frostschutz.
- Befolgen Sie die Hinweise zur Aufbereitung des Füll- und Ergänzungswassers gemäß der VDI-Richtlinie 2035 Blatt 1 und 2.

Sie müssen das Heizwasser aufbereiten,

- wenn die gesamte Füll- und Ergänzungswassermenge während der Nutzungsdauer der Anlage das Dreifache des Nennvolumens der Heizungsanlage überschreitet, oder
- wenn die in den nachfolgenden Tabellen genannten Richtwerte nicht eingehalten werden.

Die Produkte stellen an das Heizwasser keine höheren Anforderungen als in VDI 2035 genannt. VDI 2035 sieht folgende Grenzwerte vor:

Zulässige Wasserhärte

Gesamt- heizleis- tung	Gesamthärte bei kleinster Kesselheizfläche ²⁾					
	20 l/kW		> 20 l/kW < 50 l/kW		> 50 l/kW	
kW	°dH	mol/m ³	°dH	mol/m ³	°dH	mol/m ³
< 50	Keine Anforderung oder		11,2	2	0,11	0,02
	< 16,8 ¹⁾	< 3 ¹⁾				
> 50 bis ≤ 200	11,2	2	8,4	1,5	0,11	0,02

Gesamt- heizleis- tung	Gesamthärte bei kleinster Kesselheizfläche ²⁾					
	20 l/kW		> 20 l/kW < 50 l/kW		> 50 l/kW	
kW	°dH	mol/m ³	°dH	mol/m ³	°dH	mol/m ³
1) bei Anlagen mit Umlaufwasserheizern und für Systeme mit elektrischen Heizelementen 2) vom spezifischen Anlagenvolumen (Liter Nenninhalt/Heizleistung; bei Mehrkesselanlagen ist die kleinste Einzel-Heizleistung einzusetzen). Diese Angaben gelten nur bis zum 3fachen Anlagenvolumen für Füll- und Ergänzungswasser. Wenn das 3fache Anlagenvolumen überschritten wird, muss das Wasser, genau wie bei Überschreitung der genannten Grenzwerte, gemäß Vorgaben der VDI behandelt werden (Enthärten, Entsalzen, Härtestabilisierung oder Abschlämzung).						

Zulässiger Salzgehalt

Merkmale des Heizwassers	Einheit	salzarm	salzhaltig
Elektrische Leitfähigkeit bei 25 °C	µS/cm	< 100	100 - 1500
Aussehen		frei von sedimentierenden Stoffen	
pH-Wert bei 25 °C		8,2 - 10,0 ¹⁾	8,2 - 10,0 ¹⁾
Sauerstoff	mg/L	< 0,1	< 0,02
1) Bei Aluminium und Aluminium-Legierungen ist der pH-Wert-Bereich von 6,5 bis 8,5 eingeschränkt.			

7.8 Heizgerät und Heizungsanlage füllen und entlüften

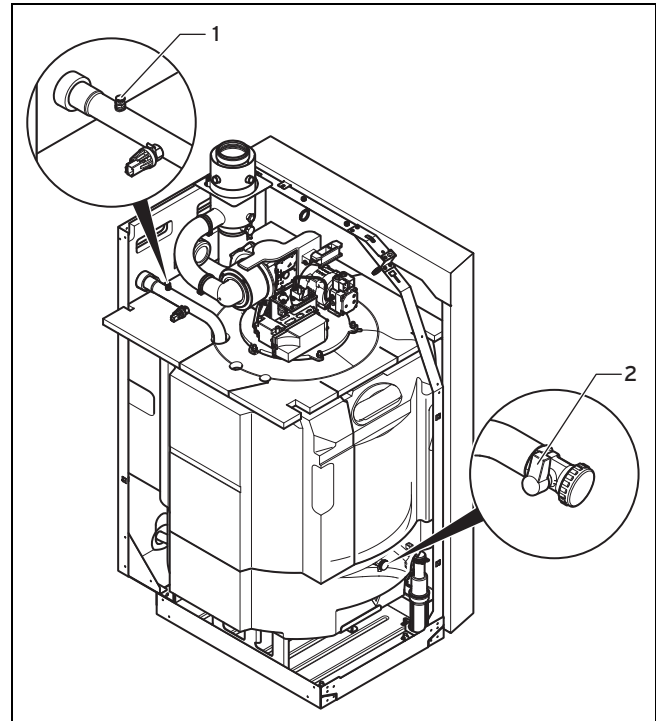
Heizgerät füllen



Hinweis

Wenn das Gerät über den anlagenseitigen Füll- und Entleerungshahn gefüllt wird, dann kann die Entlüftung des Geräts lange dauern.

Das Gerät lässt sich schneller entlüften, wenn zuerst das Gerät über die geräteinterne Kesselfüll- und Entleereinrichtung und danach die Heizungsanlage über den anlagenseitigen Füll- und Entleerungshahn gefüllt wird.



1 Entlüftungsnippel 2 Kesselfüll- und Entleereinrichtung

1. Klappen Sie den Schaltkasten nach vorne und nehmen Sie den Verkleidungsdeckel ab. (→ Seite 23)
2. Öffnen Sie den Entlüftungsnippel am Heizungsvorlauf im Gerät.
3. Schließen Sie den Füllschlauch an der Kesselfüll- und Entleereinrichtung an.
4. Öffnen Sie die Kesselfüll- und Entleereinrichtung.
5. Füllen Sie den Öl-Brennwertkessel mit dem Füllschlauch über die Kesselfüll- und Entleereinrichtung, bis aus dem Entlüftungsnippel Wasser austritt.
6. Schließen Sie den Entlüftungsnippel.
7. Schließen Sie die Kesselfüll- und Entleereinrichtung.
8. Entfernen Sie den Füllschlauch.

Heizungsanlage füllen/nachfüllen

9. Öffnen Sie alle Thermostatventile der Heizungsanlage.
10. Schließen Sie den Füllschlauch am anlagenseitigen Füll- und Entleerungshahn an.

Gilt für: Deutschland

ODER Schweiz



Warnung!

Beschädigungsgefahr durch ungeeignete Frostschutzmittel

Durch ungeeignete Frostschutzmittel und andere Zusatzstoffe können Schäden an Dichtungen und Membranen sowie Geräusche im Heizbetrieb auftreten.

- Verwenden Sie nur die geeigneten Frostschutzmittel im Heizwasser.

- Füllen Sie die Heizungsanlage über den Füll- und Entleerungshahn auf.

8 Inbetriebnahme

- Anlagendruck: 1 ... 1,5 bar

Gilt für: Österreich



Vorsicht!

Risiko von Sachschäden in Produkt und Anlage durch stark kalkhaltiges oder stark korrosives oder mit Chemikalien versetztes Leitungswasser!

Durch ungeeignetes Leitungswasser kann es zu Schäden an Dichtungen und Membranen, zum Zusetzen wasserdurchströmter Bauteile im Produkt und in der Anlage sowie zu Geräuschen im Heizbetrieb kommen.

- ▶ Zum Befüllen der Heizungsanlage ist die ÖNORM H 5195 Teil 1 und 2 zu beachten.
- ▶ Wenn es notwendig ist, dass die Heizungsanlage nachgefüllt bzw. entleert und vollständig wieder gefüllt werden muss, informieren Sie sich bei dem Fachhandwerker, der das Produkt installiert hat.
- ▶ In bestimmten Fällen muss das verwendete Heizungswasser geprüft und aufbereitet werden. Auch hierzu gibt ein Fachhandwerker nähere Informationen.

- ▶ Füllen Sie die Heizungsanlage über den Füll- und Entleerungshahn auf.

- Anlagendruck: 1 ... 1,5 bar

11. Entlüften Sie alle Heizkörper.
12. Prüfen Sie alle Anschlüsse und die gesamte Heizungsanlage auf Undichtigkeiten.
13. Prüfen Sie erneut den Anlagendruck der Heizungsanlage.
Fülldruck: ≤ 1 bar
 - ▶ Füllen Sie erneut die Heizungsanlage über den Füll- und Entleerungshahn auf.
 - Anlagendruck: 1 ... 1,5 bar
14. Schließen Sie den Füll- und Entleerungshahn und entfernen Sie den Füllschlauch.

7.9 Installation abschließen

7.9.1 Verkleidung montieren

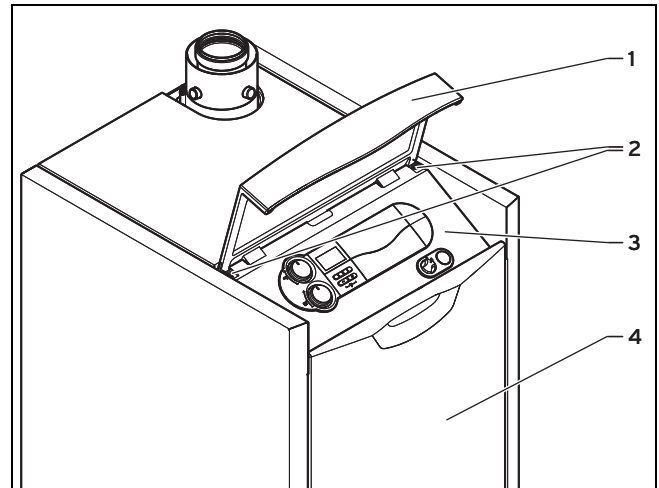
7.9.1.1 Seitenverkleidung montieren

1. Setzen Sie die Seitenverkleidung nach unten hin auf.
2. Kippen Sie die Seitenverkleidung nach innen.
3. Montieren Sie die Schrauben am Verkleidungsrahmen.

7.9.1.2 Verkleidungsdeckel montieren

1. Setzen Sie den Verkleidungsdeckel auf.
2. Verriegeln Sie den Verkleidungsdeckel, indem Sie den Verkleidungsdeckel nach hinten drücken.
3. Klappen Sie das Abschirmblech und den Schaltkasten nach oben.
4. Verriegeln Sie die Haltebänder.
5. Ziehen Sie die zwei Schrauben innen fest.
6. Montieren Sie die Frontverkleidung. (→ Seite 32)

7.9.1.3 Frontverkleidung montieren



- | | |
|-------------|--------------------|
| 1 Deckel | 3 Bedienfeld |
| 2 Schrauben | 4 Frontverkleidung |

1. Setzen Sie die Frontverkleidung (4) unten auf.
2. Setzen Sie die Frontverkleidung (4) ein, indem Sie sie in die Halterung einclippen.
3. Schließen Sie den Deckel (1).

8 Inbetriebnahme

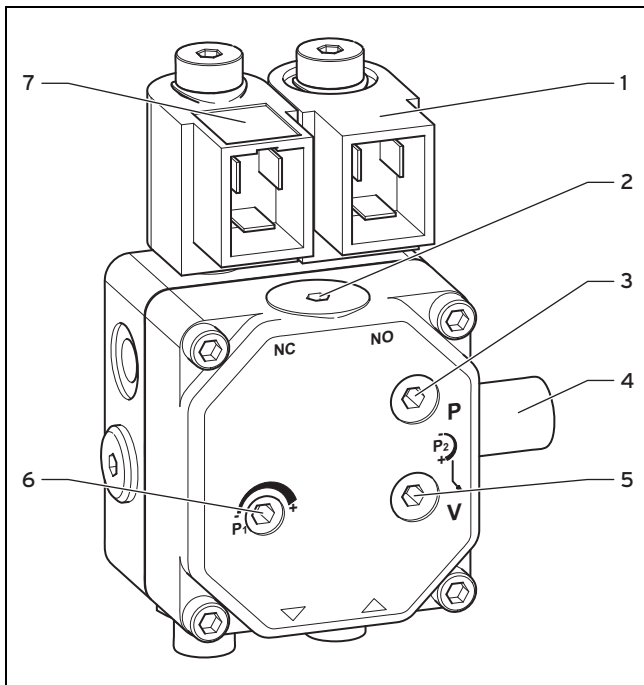
8.1 Inbetriebnahme dokumentieren

- ▶ Dokumentieren Sie jeden Schritt bei der Inbetriebnahme und die eingestellten Parameter in der Inbetriebnahmecheckliste.

8.2 Absperrrichtungen der Heizungsanlage öffnen

1. Öffnen Sie die Absperrventile im Heizungsvorlauf und im Heizungsrücklauf.
2. Öffnen Sie das Absperrventil in der Öl-Zuleitung.
3. Öffnen Sie, soweit vorhanden, das Absperrventil im Kaltwasserzulauf.
4. Öffnen Sie, soweit vorhanden, das Absperrventil im Speicherladekreis.

8.3 Unterdruck der Ölpumpe prüfen



- | | |
|--|--|
| 1 NO ... Magnetventil 2. Stufe | 5 V ... Vakuummeteranschluss |
| 2 Filter | 6 P ₁ ... Öldruck-Regulierungsschraube 1. Stufe |
| 3 P ... Manometeranschluss | 7 NC ... Magnetventil 1. Stufe |
| 4 P ₂ ... Öldruck-Regulierungsschraube 2. Stufe | |

1. Schalten Sie das Gerät aus.
2. Schließen Sie das Vakuummeter an den Vakuummeteranschluss an.
 - Arbeitsmaterial: Vakuummeter; 1/8", -1 - 0 bar
3. Schalten Sie das Gerät ein.
4. Prüfen Sie den Unterdruck der Ölpumpe.
 - Unterdruck > 0,3 bar
 - ▶ Prüfen Sie die Ölversorgung.



Hinweis

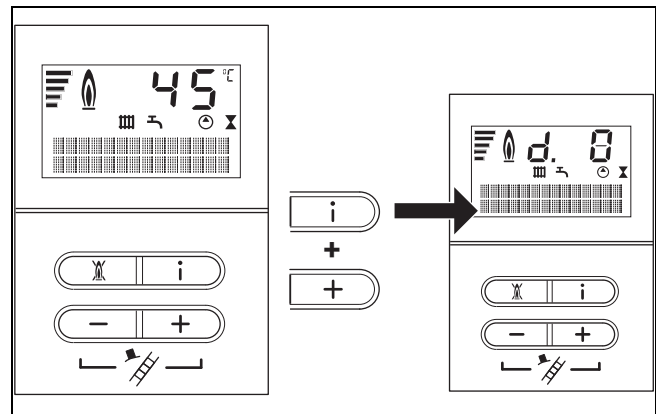
Ist der Unterdruck größer als 0,3 bar, kann die Ölversorgungsleitung oder der ÖlfILTER abgesperrt, verstopft oder falsch dimensioniert sein.

5. Entfernen Sie das Vakuummeter von der Ölpumpe.

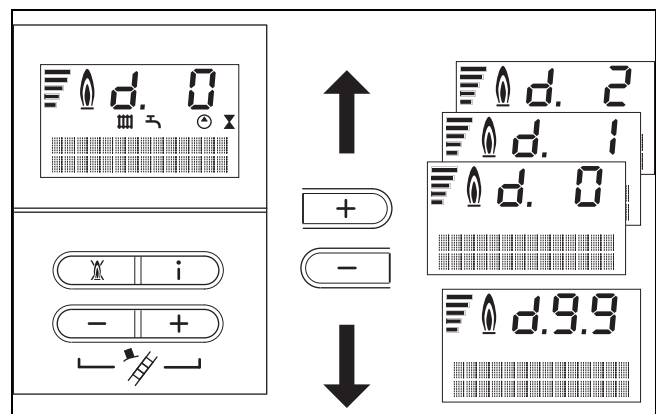
8.4 Gerät in Betrieb nehmen

1. Nehmen Sie das Gerät entsprechend der zugehörigen Betriebsanleitung in Betrieb.
2. Schalten Sie das Gerät ein.
3. Stellen Sie sicher, dass eine Wärmeanforderung vorliegt.
4. Drücken Sie die Taste „i“.
 - ◁ Wenn der Brenner in Betrieb ist, erscheint im Display der Statuscode „S.4“.
 - ◁ Der angezeigte Statuscode wird zusätzlich durch die Klartextanzeige „Heizung Brenner an“ erläutert.

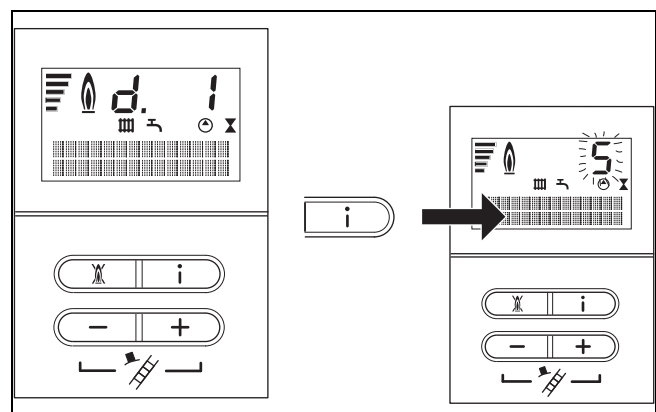
8.4.1 Diagnosemodus aufrufen



1. Drücken Sie gleichzeitig die Tasten „i“ und „+“ unterhalb des Displays.
 - ◁ Im Display erscheint „d.0“ (Heizungsteillast).



2. Blättern Sie mit den Tasten „+“ oder „-“ zur gewünschten Diagnosenummer.

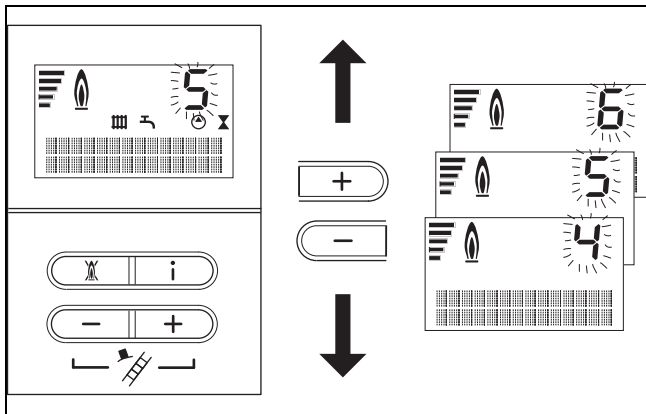


3. Drücken Sie die Taste „i“.
 - ◁ Im Display erscheint die zugehörige Diagnose-Information.

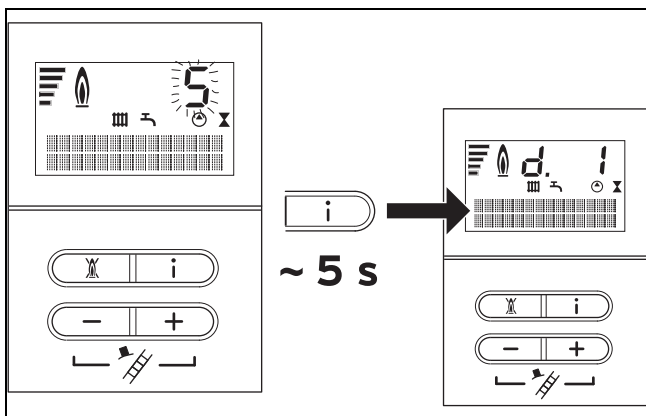


Hinweis

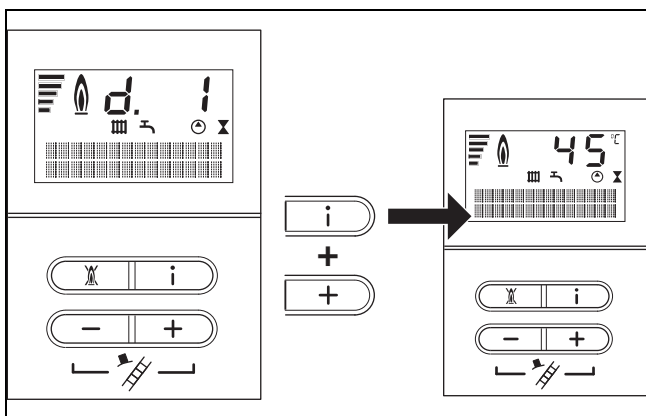
Der angezeigte Diagnosecode wird zusätzlich durch eine Klartextanzeige, z. B. „Pumpennachlauf Heizung 5 min“, erläutert.



4. Falls erforderlich, ändern Sie den Wert mit den Tasten „+“ oder „-“ (Anzeige blinkt).



5. Speichern Sie den neu eingestellten Wert, indem Sie die Taste „i“ ca. 5 Sekunden gedrückt halten, bis die Anzeige nicht mehr blinkt.



6. Beenden Sie den Diagnosemodus, indem Sie gleichzeitig die Tasten „i“ und „+“ drücken oder 4 Minuten keine Taste drücken.

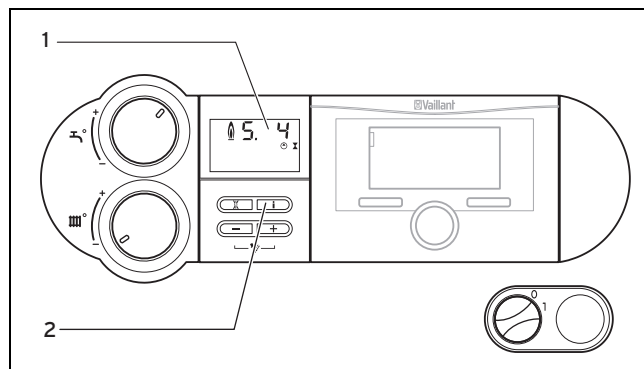
◀ Im Display erscheint die aktuelle Heizungsvorlauf-temperatur.



Hinweis

Einige Diagnosepunkte werden nur sichtbar bzw. einstellbar, wenn Sie die zweite Diagnoseebene aktivieren.

8.4.2 Gerätestatus kontrollieren



- 1 Display 2 Taste i

1. Rufen Sie die Statuscodes durch Betätigen der Taste i auf.
2. Schalten Sie das Display durch Drücken der Taste i wieder in den Normalmodus.

8.5 Verbrennungswerte prüfen

8.5.1 Rußzahl

Die Rußzahl ist ein Maß für die Emission staubförmiger Partikel und lässt Rückschlüsse auf die Verbrennungsgüte zu.

Um festzustellen, ob der Brenner das Heizöl richtig verbrennt, messen Sie zuerst die Rußzahl im Abgas. Verwenden Sie dazu eine Rußpumpe oder ein geeignetes elektronisches Messgerät.

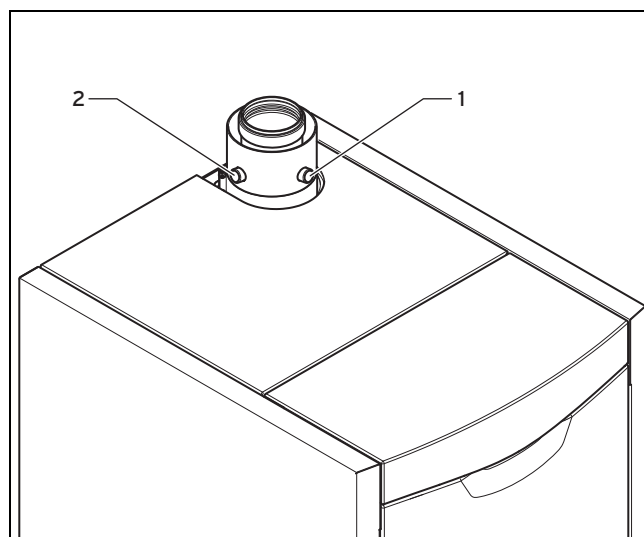


Hinweis

Bei starker Rußbildung (z. B. bei schlecht eingestelltem Brenner) kann das Messgerät verschmutzen.

8.5.2 Rußzahl messen

1. Prüfen Sie die Nennlast (Prüfprogramm P.1). (→ Seite 62)



2. Schrauben Sie die Verschlusskappe von dem Prüfstutzen Abgas (1) ab.
3. Entfernen Sie die Verschlusskappe von der Prüföffnung Verbrennungsluft (2).
4. Messen Sie die Rußzahl.

- Rußzahl (DIN EN 267): Rußzahl-Vergleichsskala < 1
- Arbeitsmaterial: Rußpumpe mit Blättchen



Hinweis

Falls sich Ruß in den Abgasen befindet, dann ist die Ursache vor weiteren Messungen zu finden. Diese Vorgehensweise schützt die Messgeräte vor Verunreinigungen durch Ruß.

5. Prüfen Sie den Luft- und Abgasweg.
6. Prüfen Sie die Nennlast (Prüfprogramm P.1). (→ Seite 62)
7. Prüfen Sie den CO₂-Gehalt und stellen Sie ggf. die Luftmenge ein. (→ Seite 37)

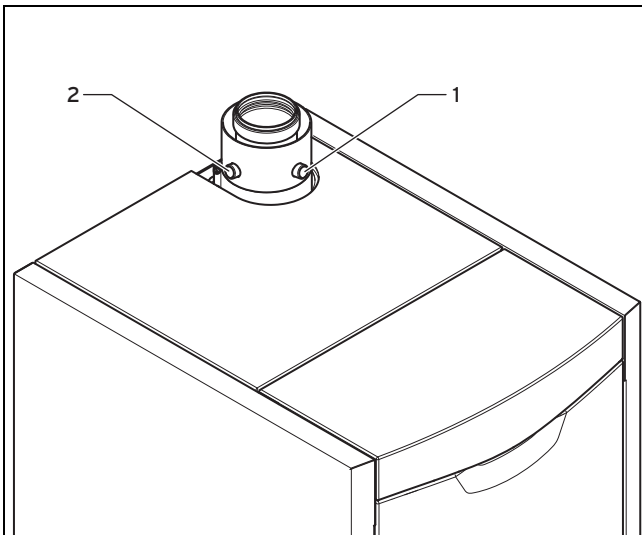
8.5.3 CO₂-Gehalt prüfen



Hinweis

Eine Abweichung der benötigten Luftmenge wird anhand CO₂-Messungen in der 1. und der 2. Stufe ermittelt.

1. Prüfen Sie die Nennlast (Prüfprogramm P.1). (→ Seite 62)



2. Schrauben Sie die Verschlusskappe von dem Prüfstutzen Abgas **(1)** ab.
3. Entfernen Sie die Verschlusskappe von der Prüföffnung Verbrennungsluft **(2)**.
4. Warten Sie mindestens 3 Minuten, bis das Gerät Betriebstemperatur erreicht hat.
5. Prüfen Sie den CO₂-Gehalt und stellen Sie ggf. die Luftmenge ein. (→ Seite 37)

CO ₂ -Gehalt	
Bedingungen: Außentemperatur < 0 °C	12,5 ± 0,3 Vol.-%
Bedingungen: Außentemperatur > 0 °C	13,0 ± 0,3 Vol.-%

6. Prüfen Sie die Minimallast (Prüfprogramm P.2). (→ Seite 62)
7. Warten Sie mindestens 3 Minuten, bis das Gerät Betriebstemperatur erreicht hat.

8. Prüfen Sie den CO₂-Gehalt und stellen Sie ggf. die Luftmenge ein. (→ Seite 37)

CO ₂ -Gehalt	
Bedingungen: Außentemperatur < 0 °C	12,5 ± 0,3 Vol.-%
Bedingungen: Außentemperatur > 0 °C	13,0 ± 0,3 Vol.-%

9. Beenden Sie die Prüfprogramme indem Sie die Tasten **i** und **+** gleichzeitig drücken.



Gefahr!

Vergiftungsgefahr

Austretendes Abgas kann zu Vergiftungen führen.

- ▶ Achten Sie darauf, dass die Verschlusskappe fest auf dem Prüfstutzen befestigt ist.

10. Schrauben Sie die Verschlusskappe auf den Prüfstutzen Abgas **(1)**.
11. Stecken Sie die Verschlusskappe auf die Prüföffnung Verbrennungsluft **(2)**.

8 Inbetriebnahme

8.6 Brenner einstellen

8.6.1 Werkseitige Einstellungen

Das Gerät ist ab Werk auf die in der untenstehenden Tabelle angegebenen Werte eingestellt. Diese Grundeinstellung müssen Sie in Abhängigkeit der Düsentoleranz und des Abgassystems gegebenenfalls nachregulieren.

Standardwerte für 10 m konzentrische Luft-/Abgasführung, 3 Bögen

		VKO 356/3-7	
Stufe		1	2
Leistung	kW	21	35
Luftdüse	mm	21 (mit Mischeinrichtung fest verbunden)	
Öldüse	[Usgal/h 80° H]	0,55	
Öldurchsatz, ca.	kg/h	1,77	2,95
Ölpumpendruck, ca.	bar	8	21,5
Abstand Öldüse-Luftdüse	mm	1	
Gebläsedruck	mbar	10,2	25,9
CO ₂ nach 5 min. Betrieb	Vol.-%	13 (± 0,3)	



Hinweis

Bei Einsatz einer anderen Luft-/Abgasführung können die Einstellwerte erheblich variieren. Eine Kontrolle der CO₂-Einstellung ist daher zwingend erforderlich.

8.6.2 Abgasverlustmessung

Der CO₂-Gehalt ist ein Maßstab für die wirtschaftliche Verbrennung des Heizöls. Zur Bestimmung des Abgasverlustes müssen der CO₂-Gehalt im Abgas, die Abgastemperatur und die Verbrennungsluft-Temperatur gemessen werden.

Als Messgerät zur Messung des Abgasverlustes verwendet man am einfachsten ein modernes elektronisches Abgas-Analysegerät.

Damit können mehrere Messgrößen gleichzeitig ermittelt bzw. errechnet werden:

- CO₂-Gehalt (oder O₂-Gehalt)
- CO-Gehalt
- Abgastemperatur
- Verbrennungsluft-Temperatur
- Abgasverlust (wird automatisch berechnet)

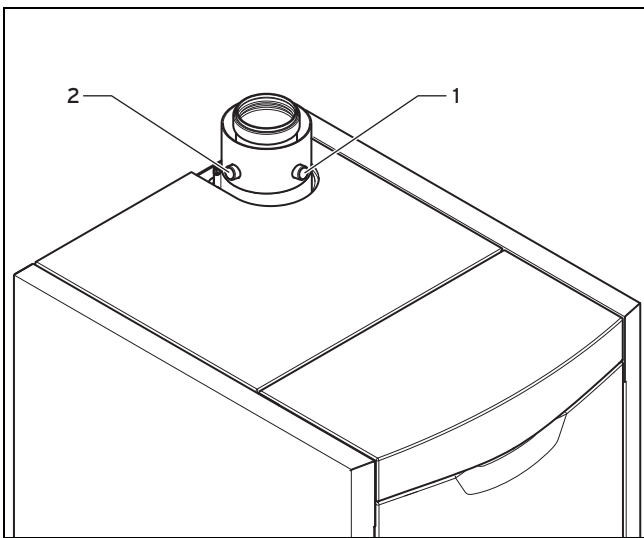


Hinweis

Alle Messgeräte müssen regelmäßig geeicht werden.

8.6.3 CO₂-Gehalt über Gebläsedrehzahl einstellen

1. Wenn ein Prüfprogramm läuft, dann beenden Sie das Prüfprogramm.
2. Stellen Sie den Diagnosepunkt d.0 auf 1 für den Betrieb in der 1. Brennerstufe und starten Sie den Brenner.
3. Warten Sie mindestens 3 Minuten.
 - ◁ Das Gerät hat die Betriebstemperatur erreicht.



4. Schrauben Sie die Verschlusskappe vom Prüfstutzen Abgas (1) ab.
5. Nehmen Sie die Verschlusskappe von der Prüföffnung Verbrennungsluft (2) ab.
6. Prüfen Sie den CO₂-Gehalt. (→ Seite 35)
7. Wenn der gemessene CO₂-Gehalt vom Wert 13 ± 0,3 Vol-% abweicht, dann stellen Sie die Luftmenge für die 1. Leistungsstufe über den Diagnosepunkt d.50 ein.
8. Variieren Sie die Gebläsedrehzahl.

- Eine niedrige Gebläsedrehzahl bedeutet einen höheren CO₂-Gehalt.
 - Eine hohe Gebläsedrehzahl bedeutet einen niedrigeren CO₂-Gehalt.
9. Speichern Sie die korrekte Drehzahl ab, indem Sie die Taste „i“ solange gedrückt halten, bis die Anzeige nicht mehr blinkt.
 10. Stellen Sie den Diagnosepunkt d.0 auf 2 für den Betrieb in der 2. Brennerstufe.
 11. Warten Sie mindestens 3 Minuten.
 - ◁ Gerät hat Betriebstemperatur erreicht.
 12. Prüfen Sie den CO₂-Gehalt. (→ Seite 35)
 13. Wenn der gemessene CO₂-Gehalt vom Wert 13 ± 0,3 Vol-% abweicht, dann stellen Sie die Luftmenge für die 2. Leistungsstufe über den Diagnosepunkt d.51 ein.
 14. Variieren Sie die Gebläsedrehzahl.
 - Eine niedrige Gebläsedrehzahl bedeutet einen höheren CO₂-Gehalt.
 - Eine hohe Gebläsedrehzahl bedeutet einen niedrigeren CO₂-Gehalt.
 15. Speichern Sie die korrekte Drehzahl ab, indem Sie die Taste „i“ solange gedrückt halten, bis die Anzeige nicht mehr blinkt.
 16. Stellen Sie den Diagnosepunkt d.0 wieder auf 0 für den automatischen Brennerbetrieb.



Hinweis

Beachten Sie den zulässigen CO-Gehalt aus der Nenndatentabelle.

Falls der CO-Gehalt bei korrektem CO₂-Gehalt zu hoch ist, muss die Gebläsedrehzahl angehoben und der Ölpumpendruck geprüft werden bis die Werte der Nenndatentabelle entsprechen.



Gefahr!

Vergiftungsgefahr

Austretendes Abgas kann zu Vergiftungen führen.

- ▶ Achten Sie darauf, dass die Verschlusskappe fest auf dem Prüfstutzen befestigt ist.

17. Schrauben Sie die Verschlusskappe auf den Prüfstutzen Abgas (1).
18. Stecken Sie die Verschlusskappe auf die Prüföffnung Verbrennungsluft (2).

8 Inbetriebnahme

8.7 Übersicht über die einstellbaren Anlagenparameter

Passen Sie mit den folgenden Parametern das Gerät an die Heizungsanlage und die Bedürfnisse des Kunden an. Geben Sie mit dem Diagnosepunkt „d.97“ durch Eingabe der „17“ die zweite Diagnoseebene frei. Tragen Sie in die letzte Spalte die anlagenspezifischen Einstellungen ein.

Anzeige	Bedeutung	Einstellbare Werte	Werkseinstellung	anlagenspezifische Einstellung
d.0	Heizungsteillast	0 = Automatik 1 = nur 1. Stufe 2 = nur Vollast	0 = Automatik	
d.1	Heizungspumpennachlauf Startet nach Beendigung des Heizbetriebs	2 ... 60 min	5 min	
d.2	Maximale Brennersperrzeit Startet nach Beendigung des Brennerlaufs im Heizbetrieb	2 ... 60 min	20 min	
d.14	Pumpendrehzahl für drehzahl-geregelte Zubehörpumpe	„-“ = Automatik, 30 ... 100 = feste Pumpendrehzahl 30 bis 100 % der Maximaldrehzahl	„-“ = Automatik	
d.17	Regelungsart	0 = Vorlauftemperaturregelung, 1 = Rücklauftemperaturregelung (erfordert Zubehör Fühler Typ VR11)	0	
d.18	Pumpennachlaufmodus	1 = weiterlaufend, Pumpe läuft durch solange Heizbedarf besteht; 3 = intermittierend, Pumpe schaltet bei erfülltem Wärmebedarf ab, zyklischer Anlauf zum Test auf Wärmebedarf	1	
d.20	maximaler Sollwert für Speichertemperatur	50 ... 70 °C	65 °C	
d.26	Umschalten internes Zubehörrelais für Stecker X6	1 = Zirkulationspumpe 2 = externe Pumpe 3 = Speicherladepumpe 4 = nicht nutzbar, da Schaltwirkung invers zu d.27/28, 5 = externes Magnetventil und/oder Boosterpumpe der Neutralisations-einrichtung	1 = Zirkulationspumpe	
d.27	Umschalten Zubehörrelais 1 auf dem Zubehör VR40	1 = Zirkulationspumpe 2 = externe Pumpe 3 = Speicherladepumpe 4 = Abgasklappe/Dunstabzugshaube 5 = externes Magnetventil 6 = externe Störmeldung	1 = Zirkulationspumpe	
d.28	Umschalten Zubehörrelais 2 auf dem Zubehör VR40	1 = Zirkulationspumpe 2 = externe Pumpe 3 = Speicherladepumpe 4 = Abgasklappe/Dunstabzugshaube 5 = externes Magnetventil 6 = externe Störmeldung	2 = externe Pumpe	
d.54	Einschalthysterese des Vorlaufreglers Einschalttemperatur unterhalb des berechneten Sollwerts	0 ... -10 K	-2 K	
d.55	Ausschalthysterese des Vorlaufreglers Abschalttemperatur oberhalb des berechneten Sollwerts	0 ... 10 K	6 K	
d.71	Maximale Vorlauftemperatur für Heizbetrieb	60 °C ... 85 °C	75 °C	
d.72	Pumpennachlaufzeit nach Speicherladung	0, 10, 20, ... 600 s	300 s	

Anzeige	Bedeutung	Einstellbare Werte	Werkseinstellung	anlagenspezifische Einstellung
d.73	Offset Speicherlade-Vorlauf-temperatur (maximale Überhöhung Vorlauf-solltemperatur für Speicherladung gegenüber der Speichersolltemperatur)	0 ... 25 K	25 K	
d.75	Maximale Speicherladezeit eines Speichers ohne eigene Steuerung	20, 21, 22 ... 90 min	45 min	
d.77	Warmwasserteillast	0 = Automatik 1 = nur 1. Stufe 2 = nur Volllast	0 = Automatik	
d.78	Maximale Vorlauftemperatur für Speicherladung	75 ... 85 °C	80 °C	
d.84	Anzahl Stunden bis zur nächsten Wartung oder „Aus“	0 ... 300 x 10 h oder „-“ (Aus)	„-“ (Aus)	
d.97	Diagnoseebene Passwort	Eingabe zur Freigabe des geschützten Bereiches: 17		
d.98	Eingabemöglichkeit der Telefonnummer des Fachhandwerkers, die im Störfall angezeigt wird			
d.99	Sprache des Klartext-Displays		Deutsch	

8 Inbetriebnahme

8.8 Speicherladung bei angeschlossenem Warmwasserspeicher prüfen

1. Stellen Sie sicher, dass eine Wärmeanforderung seitens des Warmwasserbetriebs vorliegt..
 - < Im Display blinkt das Symbol "Wasserhahn".
2. Drücken Sie die Taste „i“..
 - < Wenn der Brenner für die Speicherladung in Betrieb ist, erscheint im Display der Statuscode „S.24“.
 - < Der angezeigte Statuscode wird zusätzlich durch die Klartextanzeige „Warmwasser Brenner an“ erläutert.



Hinweis

Beim **VIH K 300** erfolgt der Anlauf der Schichtenladepumpe erst nach Erreichen einer Vorlauftemperatur von 5 K über Speichersollwert (z. B. Speichersollwert 55 °C – Anlauf der Schichtenladepumpe bei Vorlauftemperatur 60 °C).

8.9 Inbetriebnahme dokumentieren

8.9.1 Inbetriebnahmeprotokoll

Füllen Sie bei der Inbetriebnahme das Protokoll aus.

Arbeitsschritte	Ja	Nein	Messwerte
Aufstellort frostfrei (Umgebungstemperatur + 4 °C bis 50 °C)	<input type="checkbox"/>	<input type="checkbox"/>	_____
Verbrennungsluftzuführung geprüft (Öffnung für Verbrennungsluftzufuhr > 125 cm ²)	<input type="checkbox"/>	<input type="checkbox"/>	_____
Abgasanlage innen geprüft (Gefälle zum Gerät mind. 3°)	<input type="checkbox"/>	<input type="checkbox"/>	_____
Abgasanlage außen geprüft (Freier Austritt der Abgase, kein Ansaugen von Abgasen)	<input type="checkbox"/>	<input type="checkbox"/>	_____
Elektrischer Anschluss fachgerecht ausgeführt (Trenneinrichtung vorhanden)	<input type="checkbox"/>	<input type="checkbox"/>	_____
Neutralisationseinrichtung angeschlossen und mit Aktivkohle befüllt (bei schwefelarmen Heizöl ist in der Regel keine Neutralisation erforderlich)	<input type="checkbox"/>	<input type="checkbox"/>	_____
Boosterpumpe der Neutralisationseinrichtung elektrisch an X6 angeschlossen, Diagnosepunkt d.26 auf "5" eingestellt	<input type="checkbox"/>	<input type="checkbox"/>	_____
Kondensathebepumpe (wenn vorhanden) auf Funktion geprüft	<input type="checkbox"/>	<input type="checkbox"/>	_____
Kondensatleitungen auf freien Durchgang und Dichtheit geprüft (Mit Gefälle, ohne Knickstellen verlegt)	<input type="checkbox"/>	<input type="checkbox"/>	_____
Sicherheitsventil, Ausdehnungsgefäß, Pumpe und Manometer vorhanden	<input type="checkbox"/>	<input type="checkbox"/>	_____
Gerät über Kesselfüll- und Entleerungseinrichtung befüllt und entlüftet	<input type="checkbox"/>	<input type="checkbox"/>	_____
Heizungsanlage befüllt und entlüftet	<input type="checkbox"/>	<input type="checkbox"/>	_____
Wenn vorhanden, Ladekreis beim actoSTOR entlüftet Trinkwasserkreis entlüftet	<input type="checkbox"/>	<input type="checkbox"/>	_____
Siphontasse mit Wasser befüllt	<input type="checkbox"/>	<input type="checkbox"/>	_____
Dichtheitskontrolle durchgeführt: Heizung, Frischwasser, Öl, Kondensat	<input type="checkbox"/>	<input type="checkbox"/>	_____
Ölanschluss korrekt installiert und Ölleitung entlüftet	<input type="checkbox"/>	<input type="checkbox"/>	_____
Ölleitung im Einstrangsystem mit Innendurchmesser nicht größer als 4 mm verlegt	<input type="checkbox"/>	<input type="checkbox"/>	_____
Vorgeschriebener Ölfilter (5 – 20 µm) mit Entlüftungssystem vorhanden	<input type="checkbox"/>	<input type="checkbox"/>	_____
Elektrischer Anschluss und Steckverbindungen korrekt hergestellt	<input type="checkbox"/>	<input type="checkbox"/>	_____
Notwendige Fühler richtig angeschlossen und korrekt positioniert	<input type="checkbox"/>	<input type="checkbox"/>	_____

8 Inbetriebnahme

Arbeitsschritte	Ja	Nein	Messwerte
Regelgerät richtig angeschlossen/verdrahtet und eingestellt	<input type="checkbox"/>	<input type="checkbox"/>	_____
Rußtest durchgeführt, Rußzahl = 0	<input type="checkbox"/>	<input type="checkbox"/>	_____
Kohlendioxid (CO ₂ -Gehalt) gemessen und bei Bedarf eingestellt [%] (Für Teillast: d.0 auf "1" stellen und über d.50 Drehzahl korrigieren; Für Vollast: d.0 auf "2" stellen und über D.51 Drehzahl korrigieren; Normalbetrieb: d.0 auf "0" stellen)	<input type="checkbox"/>	<input type="checkbox"/>	_____
Kohlenmonoxid (CO-Gehalt) gemessen [ppm] (CO-Gehalt < 15ppm sein)	<input type="checkbox"/>	<input type="checkbox"/>	_____
Öldruck überprüft und bei Bedarf eingestellt [bar]	<input type="checkbox"/>	<input type="checkbox"/>	_____
Vakuum überprüft [bar] (Unterdruck der Ölpumpe < 0,3 bar)	<input type="checkbox"/>	<input type="checkbox"/>	_____
Heizungsanlage über DIA-System angepasst	<input type="checkbox"/>	<input type="checkbox"/>	_____
Gerätefunktionen (Heizung und Speicherladung) überprüft	<input type="checkbox"/>	<input type="checkbox"/>	_____
Betreiber informiert und technische Unterlagen übergeben	<input type="checkbox"/>	<input type="checkbox"/>	_____

Datum

Unterschrift

Fachgerechte Inbetriebnahme bestätigen

--- --

9 Übergabe an den Betreiber

1. Übergeben Sie dem Betreiber alle für ihn bestimmten Anleitungen und Gerätepapiere zur Aufbewahrung. Machen Sie ihn darauf aufmerksam, dass die Anleitungen in der Nähe des Geräts verbleiben sollen.
2. Unterrichten Sie den Betreiber über getroffene Maßnahmen zur Verbrennungsluftversorgung und Abgasführung mit besonderer Betonung, dass diese nicht verändert werden dürfen.
3. Unterrichten Sie den Betreiber über die Kontrolle des erforderlichen Fülldrucks der Anlage sowie über die Maßnahmen zum Nachfüllen und Entlüften bei Bedarf.
4. Weisen Sie den Betreiber auf die richtige (wirtschaftliche) Einstellung von Temperaturen, Regelgeräten und Thermostatventilen hin.
5. Gehen Sie die Betriebsanleitung mit dem Betreiber durch und beantworten Sie gegebenenfalls seine Fragen.
6. Weisen Sie den Betreiber insbesondere auf die Sicherheitshinweise hin, die er beachten muss.
7. Weisen Sie den Betreiber auf die Notwendigkeit einer regelmäßigen Inspektion und Wartung der Anlage und des Heizgeräts hin. Empfehlen Sie den Abschluss eines Inspektions-/Wartungsvertrages.

10 Inspektion

10.1 Inspektions- und Wartungsplan

10.1.1 Kalenderbasierte Wartungsintervalle

Kalenderbasierte Wartungsintervalle

Intervall	Wartungsarbeiten	Seite
mindestens jährlich	Unterdruck der Ölpumpe prüfen	33
	Rußzahl messen	43
	CO ₂ -Gehalt über Gebläsedrehzahl einstellen	53
	Ölpumpenfilter reinigen	48
	Siphontasse reinigen	48
	Brennkammer und Rohrschlangen reinigen	48
	Gilt für: Gerät mit Neutralisationseinrichtung	
	Öl-Neutralisationseinrichtung - Reinigen und Füllung wechseln (siehe Installations- und Wartungsanleitung Öl-Neutralisationseinrichtung)	
Öldüse wechseln	51	
Ölpumpendruck überprüfen und ggf. einstellen	52	
mindestens alle zwei Jahre	Elektroden austauschen	50

10.1.2 Wartungsbedingtes Intervall

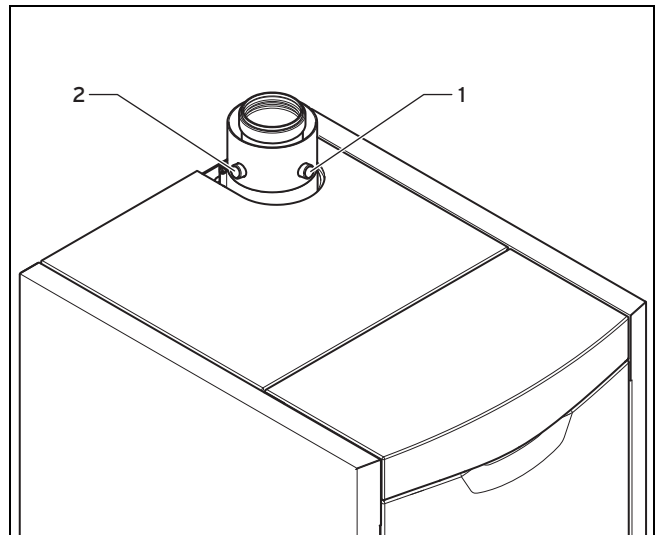
Wartungsbedingtes Intervall

Intervall	Wartungsarbeiten	Seite
Nach Demontage des Brenners	Brennerdichtungen tauschen	
bei Abnutzungserscheinung/bei Bedarf jährlich	Elektroden austauschen	50

10.2 Verbrennungswerte prüfen

10.2.1 Rußzahl messen

1. Prüfen Sie die Nennlast (Prüfprogramm P.1). (→ Seite 62)



2. Schrauben Sie die Verschlusskappe von dem Prüfstutzen Abgas (1) ab.
3. Entfernen Sie die Verschlusskappe von der Prüföffnung Verbrennungsluft (2).
4. Messen Sie die Rußzahl.
 - Rußzahl (DIN EN 267): Rußzahl-Vergleichsskala < 1
 - Arbeitsmaterial: Rußpumpe mit Blättchen



Hinweis

Falls sich Ruß in den Abgasen befindet, dann ist die Ursache vor weiteren Messungen zu finden. Diese Vorgehensweise schützt die Messgeräte vor Verunreinigungen durch Ruß.

5. Prüfen Sie den Luft- und Abgasweg.
6. Prüfen Sie die Nennlast (Prüfprogramm P.1). (→ Seite 62)
7. Prüfen Sie den CO₂-Gehalt und stellen Sie ggf. die Luftmenge ein. (→ Seite 37)

10.2.2 Abgasverlustmessung

Der CO₂-Gehalt ist ein Maßstab für die wirtschaftliche Verbrennung des Heizöls. Zur Bestimmung des Abgasverlustes

11 Wartung

müssen der CO₂-Gehalt im Abgas, die Abgastemperatur und die Verbrennungsluft-Temperatur gemessen werden.

Als Messgerät zur Messung des Abgasverlustes verwendet man am einfachsten ein modernes elektronisches Abgas-Analysegerät.

Damit können mehrere Messgrößen gleichzeitig ermittelt bzw. errechnet werden:

- CO₂-Gehalt (oder O₂-Gehalt)
- CO-Gehalt
- Abgastemperatur
- Verbrennungsluft-Temperatur
- Abgasverlust (wird automatisch berechnet)



Hinweis

Alle Messgeräte müssen regelmäßig geeicht werden.

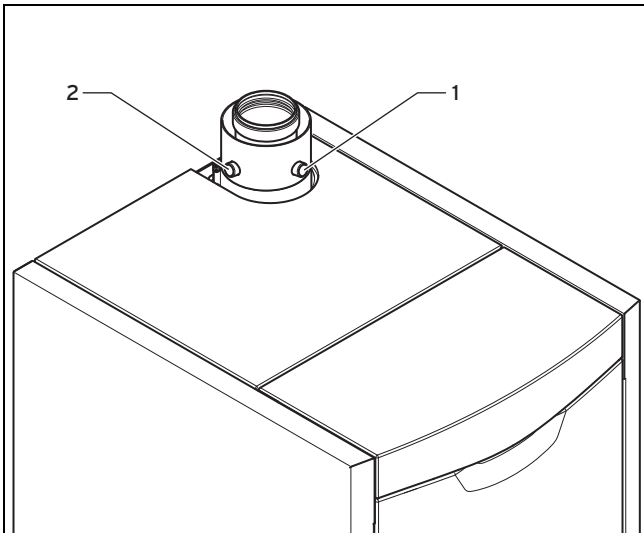
10.2.3 CO₂-Gehalt prüfen



Hinweis

Eine Abweichung der benötigten Luftmenge wird anhand CO₂-Messungen in der 1. und der 2. Stufe ermittelt.

1. Prüfen Sie die Nennlast (Prüfprogramm P.1).
(→ Seite 62)



2. Schrauben Sie die Verschlusskappe von dem Prüfstutzen Abgas **(1)** ab.
3. Entfernen Sie die Verschlusskappe von der Prüföffnung Verbrennungsluft **(2)**.
4. Warten Sie mindestens 3 Minuten, bis das Gerät Betriebstemperatur erreicht hat.
5. Prüfen Sie den CO₂-Gehalt und stellen Sie ggf. die Luftmenge ein. (→ Seite 37)

CO ₂ -Gehalt	
Bedingungen: Außentemperatur < 0 °C	12,5 ± 0,3 Vol.-%
Bedingungen: Außentemperatur > 0 °C	13,0 ± 0,3 Vol.-%

6. Prüfen Sie die Minimallast (Prüfprogramm P.2).
(→ Seite 62)

7. Warten Sie mindestens 3 Minuten, bis das Gerät Betriebstemperatur erreicht hat.
8. Prüfen Sie den CO₂-Gehalt und stellen Sie ggf. die Luftmenge ein. (→ Seite 37)

CO ₂ -Gehalt	
Bedingungen: Außentemperatur < 0 °C	12,5 ± 0,3 Vol.-%
Bedingungen: Außentemperatur > 0 °C	13,0 ± 0,3 Vol.-%

9. Beenden Sie die Prüfprogramme indem Sie die Tasten **i** und **+** gleichzeitig drücken.



Gefahr!

Vergiftungsgefahr

Austretendes Abgas kann zu Vergiftungen führen.

- ▶ Achten Sie darauf, dass die Verschlusskappe fest auf dem Prüfstutzen befestigt ist.

10. Schrauben Sie die Verschlusskappe auf den Prüfstutzen Abgas **(1)**.
11. Stecken Sie die Verschlusskappe auf die Prüföffnung Verbrennungsluft **(2)**.

10.2.4 Fülldruck der Heizungsanlage prüfen

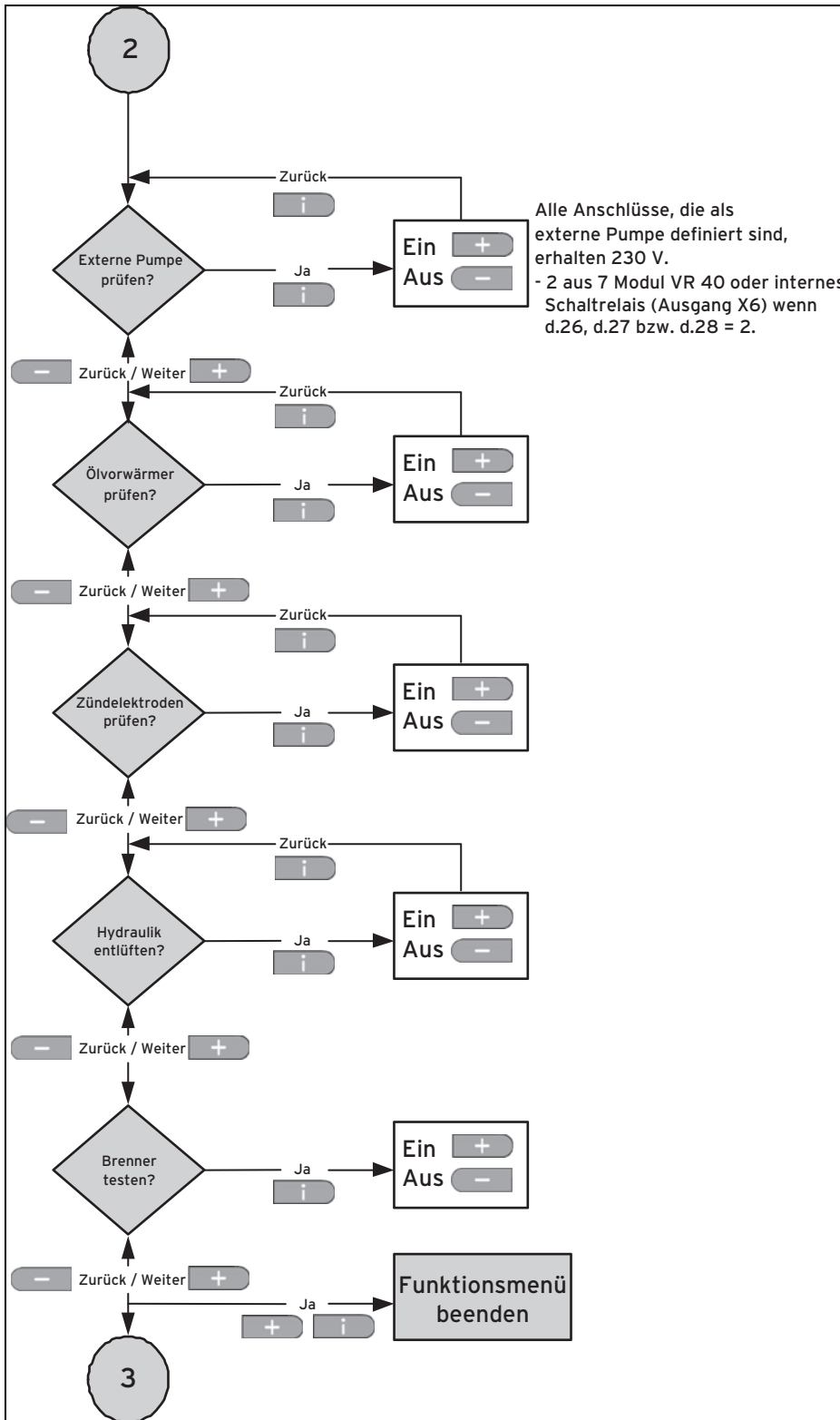
- ▶ Kontrollieren Sie den Fülldruck der Heizungsanlage.
- ▶ Füllen Sie die Heizungsanlage mit geeignetem Heizwasser auf. (→ Seite 31)

11 Wartung

11.1 Ersatzteile beschaffen

Die Originalbauteile des Produkts sind im Zuge der CE-Konformitätsprüfung mitzertifiziert worden. Wenn Sie bei der Wartung oder Reparatur mitzertifizierte Vaillant Originalersatzteile nicht verwenden, dann erlischt die CE-Konformität des Produkts. Daher empfehlen wir dringend den Einbau von Vaillant Originalersatzteilen. Informationen über die verfügbaren Vaillant Originalersatzteile erhalten Sie unter der auf der Rückseite angegebenen Kontaktadresse.

- ▶ Wenn Sie bei der Wartung oder Reparatur Ersatzteile benötigen, dann verwenden Sie ausschließlich Vaillant Originalersatzteile.



11.2.3 Gerät reinigen

11.2.3.1 Kondensatweg reinigen

Gilt für: Gerät mit Neutralisationseinrichtung

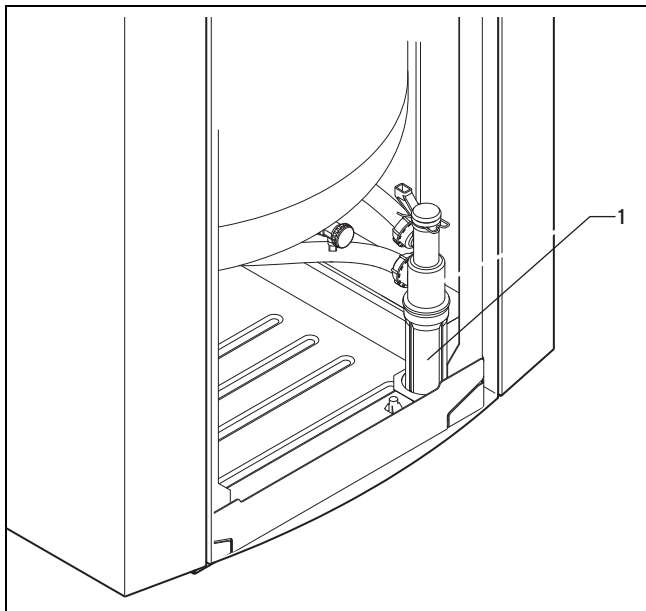
- ▶ Reinigen Sie die Neutralisationseinrichtung gemäß den Angaben in der zugehörigen Anleitung.

Gilt für: Gerät mit Kondensathebepumpe

- ▶ Reinigen Sie die Kondensathebepumpe gemäß den Angaben in der zugehörigen Anleitung.

11.2.3.2 Siphontasse reinigen

1. Schalten Sie das Gerät aus.
2. Nehmen Sie die Frontverkleidung ab. (→ Seite 22)



- 1 Siphontasse
3. Heben Sie den Siphon aus der Halterung.
4. Schrauben Sie die Siphontasse ab.
5. Entleeren und reinigen Sie die Siphontasse.
6. Füllen Sie die Siphontasse mit Wasser.
7. Schrauben Sie die Siphontasse handfest ein.

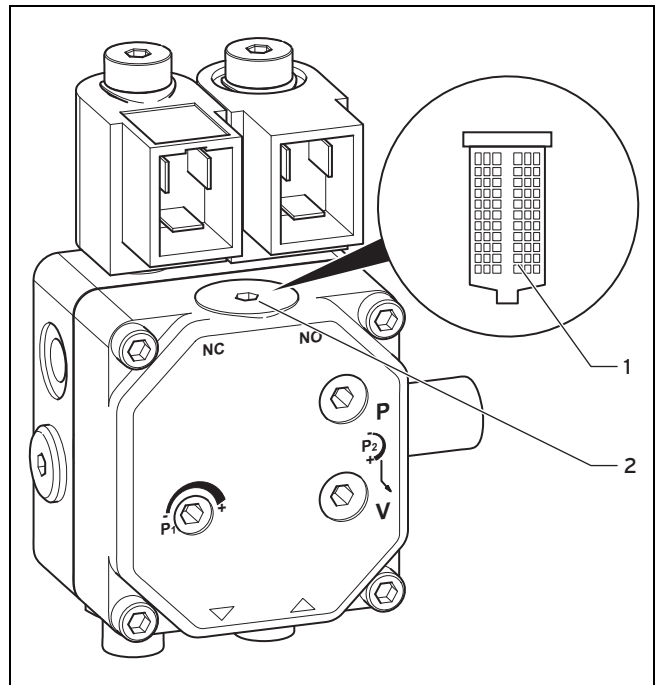
11.2.3.3 Ölpumpenfilter reinigen



Hinweis

Die Reinigung des Ölpumpenfilters ist nur dann notwendig, wenn durch Verschmutzung die Funktion des automatischen Heizöhlüfters mit Filter gestört ist.

1. Trennen Sie das Gerät vom Stromnetz.
2. Sperren Sie die Ölzufuhr am Ventil des automatischen Heizöhlüfters mit Filter ab.
3. Sorgen Sie dafür, dass evtl. aus der Pumpe auslaufendes Öl aufgefangen und gebunden wird.



- 1 Ölpumpenfilter
- 2 Verschlusschraube

4. Lösen Sie die Verschlusschraube (2).
5. Nehmen Sie den Ölpumpenfilter (1) heraus.
6. Reinigen Sie den Ölpumpenfilter (1).
7. Setzen Sie den Ölpumpenfilter ein.
8. Schrauben Sie die Verschlusschraube ein.
9. Entsorgen Sie evtl. ausgelaufenes Öl.

11.2.3.4 Brennkammer und Rohrschlangen reinigen

1. Setzen Sie den Brenner in der Ablageposition ab. (→ Seite 45)
2. Lockern Sie zum Abnehmen des Brennerflanschs die fünf Muttern.
3. Drehen Sie den Brennerflansch im Uhrzeigersinn und nehmen Sie ihn ab.
4. Überprüfen Sie die Dichtschnur auf Beschädigung und Verschleiß und ersetzen Sie die Dichtschnur gegebenenfalls.
5. Entnehmen Sie die Kondensat-Ablaufbürste. Diese befindet sich im unteren Bereich hinter der Verkleidung.
6. Entfernen Sie die Prallschale mit dem Haken der beige-fügten Kondensat-Ablaufbürste.
7. Säubern Sie die Prallschale.
8. Reinigen Sie die Brennkammer mit einer dafür geeigneten Bürste oder feucht mit einem Tuch. Verwenden Sie handelsübliches Spülmittel oder Ölgerätereiniger, dass Sie am besten mit einer Sprühflasche auftragen.
9. Sprühen Sie die Rohrschlangen im oberen Bereich mit dem Reiniger ein und spülen Sie mit Wasser nach.
10. Bei starker Verschmutzung des Kessels/der Rohrschlangen (z. B. nach starker Rußentwicklung bei einer Brennerstörung) können Sie die Rohrschlangen mit dem als Zubehör erhältlichen Reinigungs-Set (Art.-Nr. 0020017065) durchspülen. Beachten Sie hierbei die Anweisungen in der Bedienungsanleitung des Reinigungs-Sets.

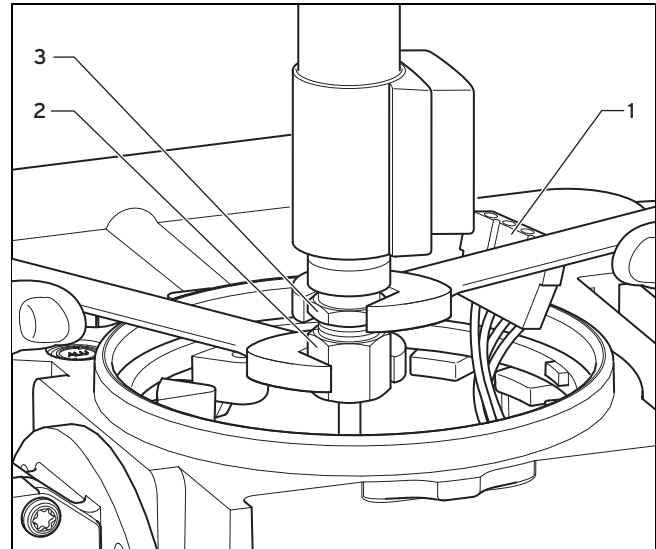
11. Warten Sie vor den weiteren Schritten, bis das Wasser vollständig aus der Brennkammer abgelaufen ist.
12. Setzen Sie die Prallschale wieder in die Brennkammer ein.
13. Montieren Sie den Brennerflansch.
14. Achten Sie darauf, dass der Masseanschluss richtig am Bolzen des Brennerflanschs sitzt.

11.2.4 Verschleißteile austauschen

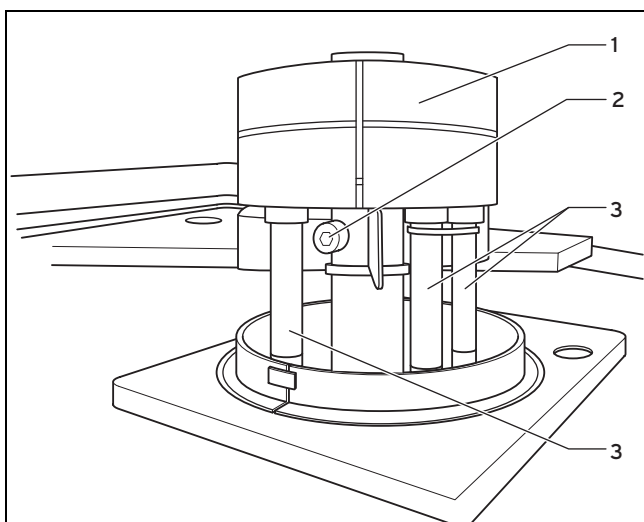
11.2.4.1 Ölvorwärmer austauschen

Ölvorwärmer ausbauen

1. Trennen Sie das Gerät nach dem Gebläsenachlauf von der Stromzufuhr.
2. Lösen Sie die beiden Verbindungsstecker von der Elektronik zu der Zusatzelektronik des Brenners.
3. Setzen Sie den Brenner in der Wartungsposition ab. (→ Seite 45)



- 1 Steckverbindung 3 Ölvorwärmer
2 Mutter



- 1 Mischeinrichtung 3 Elektroden
2 Fixierschraube

4. Lösen Sie die Stecker von allen Elektroden (3).
5. Lösen Sie die Fixierschraube (2) an der Mischeinrichtung (1).
6. Ziehen Sie die Mischeinrichtung (1) ab.

7. Trennen Sie die Steckverbindung (1) vom Ölvorwärmer.
8. Legen Sie eine Lappen um den unteren Teil des Düsenstocks.
9. Schrauben Sie den Ölvorwärmer (3) mit einem Gabelschlüssel ab. Fixieren Sie dabei die Mutter (2) mit einem zweiten Gabelschlüssel.
 - Arbeitsmaterial: Gabelschlüssel SW14, 2 Stk.

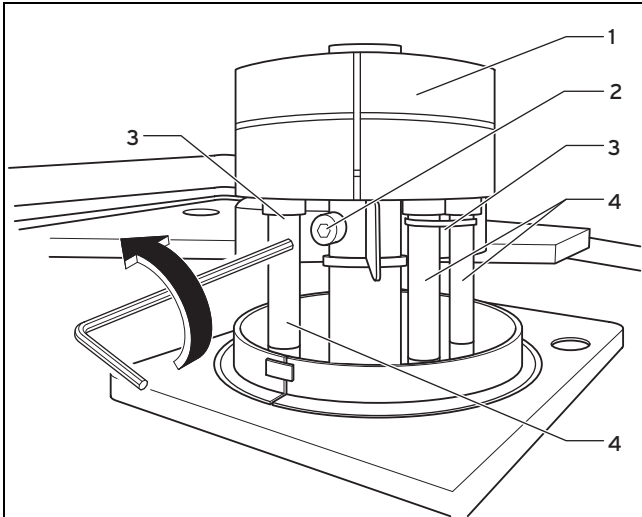
Ölvorwärmer einbauen

10. Setzen Sie eine neue Öldüse auf den neuen Ölvorwärmer.
11. Ziehen Sie die Öldüse und den Ölvorwärmer mit zwei Gabelschlüsseln fest.
 - 20 Nm
 - Arbeitsmaterial: Gabelschlüssel SW14
12. Schrauben Sie den Ölvorwärmer mit einem Gabelschlüssel fest. Fixieren Sie dabei die Mutter oberhalb mit einem zweiten Gabelschlüssel.
13. Entfernen Sie den Lappen und evtl. ausgetretenes Öl.
14. Setzen Sie die Steckverbindung zum Ölvorwärmer auf.
15. Setzen Sie die Mischeinrichtung auf.
16. Ziehen Sie die Schraube der Mischeinrichtung fest.
17. Stellen Sie den Abstand Luft- zu Öldüse mithilfe der Einstelllehre ein.
18. Setzen Sie die Stecker auf die Elektroden.
19. Wenn keine weiteren Wartungsarbeiten durchzuführen sind, dann setzen Sie den Brenner wieder ins Gerät und ziehen Sie die Schraube fest.
20. Schließen Sie alle Stecker an. Der Stecker des Ölvorwärmers muss gegenüber den Zündelektroden positioniert sein.

11.2.4.2 Elektroden austauschen

Elektroden ausbauen

1. Setzen Sie den Brenner in der Wartungsposition ab. (→ Seite 45)



- | | |
|--------------------|--------------------|
| 1 Mischeinrichtung | 3 Elektrodenhalter |
| 2 Fixierschraube | 4 Stecker |

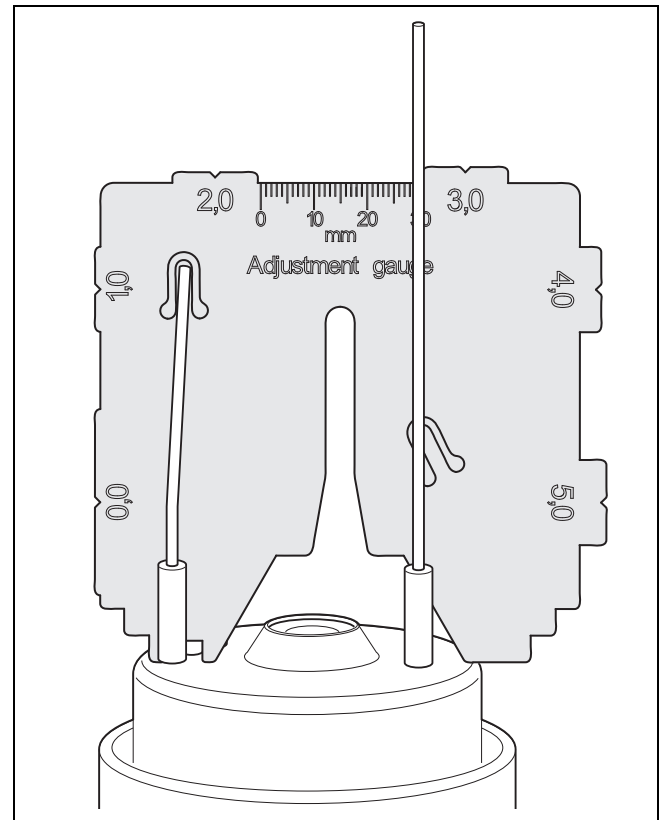
Mischeinrichtung abziehen

2. Lösen Sie die Fixierschraube (2) an der Mischeinrichtung (1).
3. Ziehen Sie die Mischeinrichtung (1) nach oben ab.
4. Ziehen Sie die Stecker (4) von den Elektroden ab.
5. Lösen Sie die Elektrodenhalter (3).

Elektroden einbauen

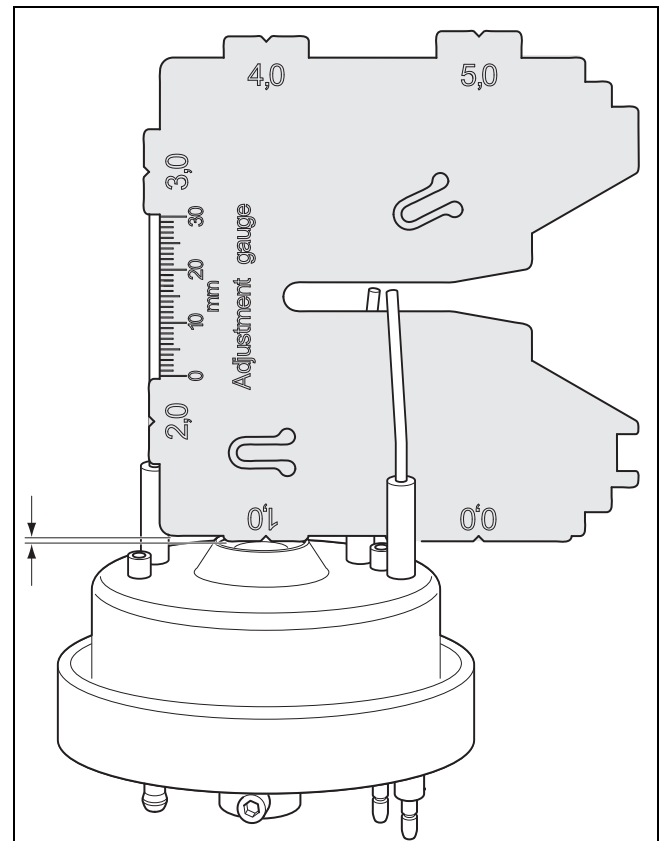
6. Bauen Sie die neuen Elektroden mit Elektrodenhalter ein.
7. Setzen Sie die Mischeinrichtung auf und fixieren Sie die Mischeinrichtung mit der Fixierschraube. (→ Seite 51)
8. Stecken Sie die Stecker auf die Elektroden.

Elektroden einstellen



9. Kontrollieren Sie die korrekte Position der Elektroden mithilfe der Einstelllehre.

Abstand Öldüse - Luftdüse einstellen

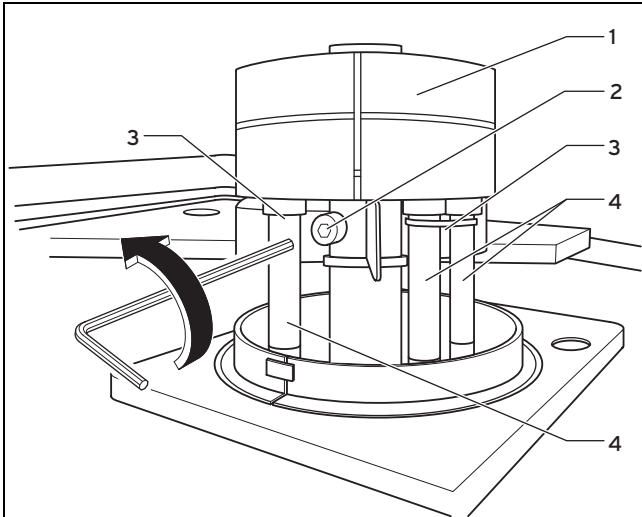


10. Prüfen Sie den Abstand der Öldüse zur Luftdüse mithilfe der Einstelllehre. Entnehmen Sie den Abstand der entsprechenden Tabelle (werksseitige Einstellungen) (→ Seite 36).

11.2.4.3 Öldüse wechseln

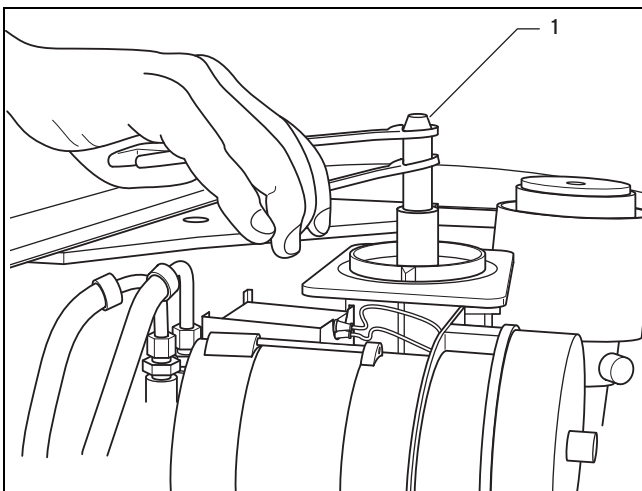
1. Setzen Sie den Brenner in der Wartungsposition ab.
(→ Seite 45)

Mischeinrichtung abziehen



- | | |
|--------------------|--------------------|
| 1 Mischeinrichtung | 3 Elektrodenhalter |
| 2 Fixierschraube | 4 Stecker |
2. Lösen Sie die Fixierschraube (2) an der Mischeinrichtung (1).
 3. Ziehen Sie die Mischeinrichtung (1) nach oben ab.
 4. Ziehen Sie die Stecker (4) von den Elektroden ab.

Öldüse ausbauen



- 1 Öldüse
5. Schrauben Sie die Öldüse (1) mit einem Gabelschlüssel heraus. Fixieren Sie den Düsenstock mit einem zweiten Gabelschlüssel.
– Arbeitsmaterial: 2 Gabelschlüssel SW16

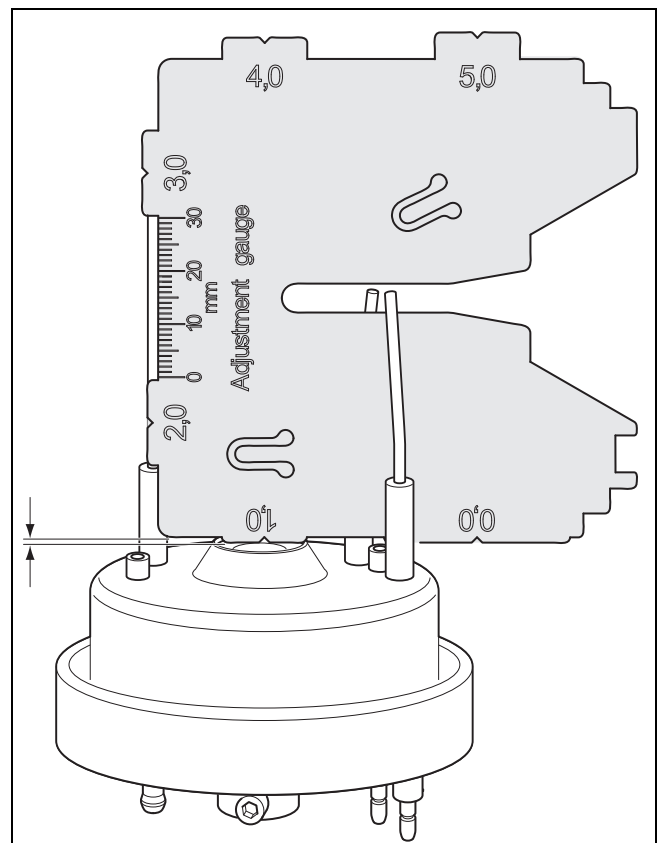
Öldüse einbauen

6. Setzen Sie die neue Öldüse ein.
7. Schrauben Sie die Öldüse mit einem Gabelschlüssel ein. Fixieren Sie den Düsenstock mit einem zweiten Gabelschlüssel.

- 16 ... 20 Nm
- Arbeitsmaterial: 2 Gabelschlüssel SW16

Mischeinrichtung einbauen

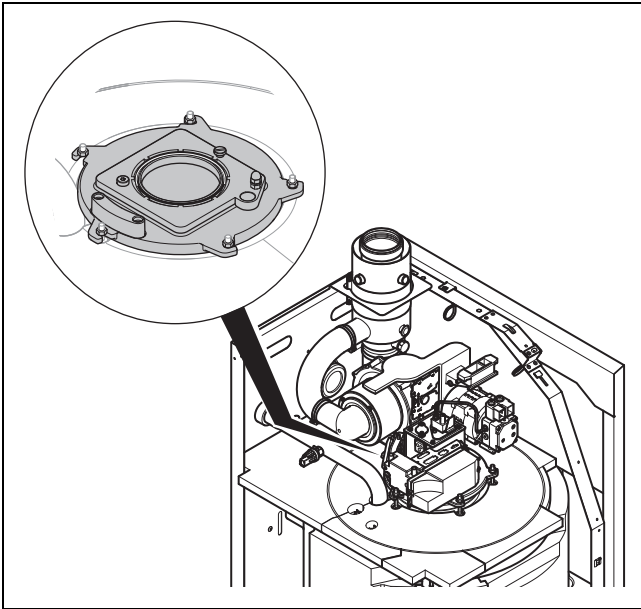
8. Stecken Sie die Zündkabel und das Ionisationskabel auf die Elektroden.
9. Setzen Sie die Mischeinrichtung auf.



Abstand Öldüse - Luftdüse einstellen

10. Prüfen Sie den Abstand der Öldüse zur Luftdüse mit Hilfe der Einstelllehre. Entnehmen Sie den Abstand der entsprechenden Tabelle (werksseitige Einstellungen) (→ Seite 36).
11. Fixieren Sie die Mischeinrichtung mit der Fixierschraube.

11.2.5 Brenner einbauen



1. Fetten Sie den O-Ring ein.
2. Heben Sie den Brenner aus der Wartungsposition.
3. Drehen Sie den Brenner, so dass das Gebläse wieder hinten ist und die Elektroden nach unten zeigen.
4. Tauschen Sie die Brennerdichtung.
5. Setzen Sie den Brenner auf den Flansch und drehen Sie ihn leicht gegen den Uhrzeigersinn.
6. Fixieren Sie die Serviceschraube.
7. Befestigen Sie den Zuluftschlauch am Brenner mit einer Schlauchschelle.
8. Schließen Sie die Verbindungsstecker von der Elektronik zum Brenner am Winkel der Zusatzelektronik an.

11.3 Inbetriebnahme nach Wartung

11.3.1 Probetrieb nach der Wartung durchführen



Gefahr!
Stromschlaggefahr durch freiliegende Bauteile

Freiliegende Bauteile am Brenner können bei Verwendung von ungeeignetem Werkzeug zu Stromschlägen führen.

- ▶ Arbeiten Sie am Brenner nur bei geschlossenem Schaltkasten.
- ▶ Verwenden Sie nur das vorgesehene Werkzeug.



Gefahr!
Vergiftungsgefahr durch unvollständiges Luft-/Abgassystem

Ein nicht vollständig montiertes Luft-/Abgassystem kann zur Vergiftung führen.

- ▶ Betreiben Sie das Gerät zur Inbetriebnahme, zu Prüfzwecken und Dauerbetrieb nur mit vollständig montiertem und geschlossenem Luft-/Abgassystem.

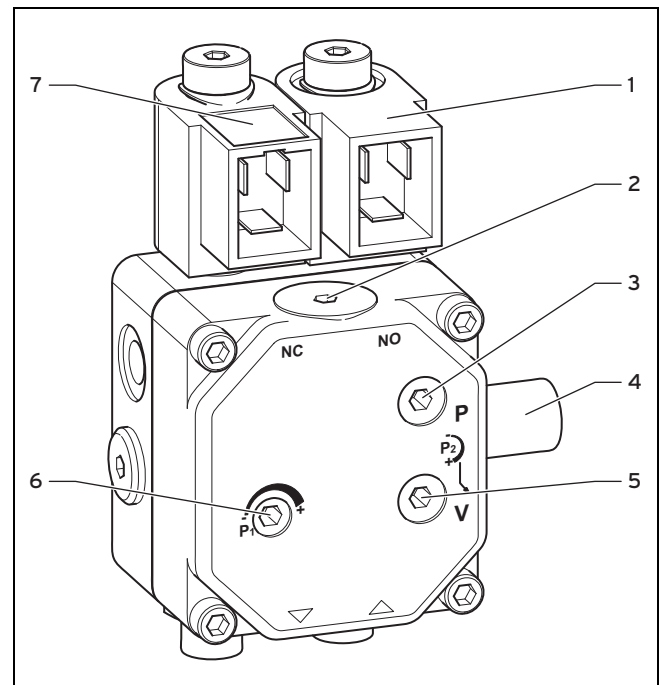
1. Überprüfen Sie alle Steuer-, Regel- und Überwachungseinrichtungen auf einwandfreie Funktion.
2. Schalten Sie das Gerät ein.
3. Prüfen Sie Gerät, Kondensatführung und Abgasführung auf Dichtigkeit.
4. Prüfen Sie, ob der Siphon ausreichend mit Wasser gefüllt ist.
5. Kontrollieren Sie die Funktion der Heizung, indem Sie die Schornsteinfegerfunktion starten.
 - ◀ Die Heizungspumpe muss anlaufen und der Brenner starten, sobald die Schornsteinfegerfunktion aktiv ist.

Gilt für: Gerät mit Warmwasserspeicher

- ▶ Kontrollieren Sie die Funktion der Warmwasserbereitung, indem Sie eine Wärmeanforderung herbeiführen.
6. Protokollieren Sie jede durchgeführte Wartung in der Wartungs-Checkliste.

11.3.2 Ölpumpendruck überprüfen und ggf. einstellen

1. Klappen Sie den Schaltkasten nach vorne und nehmen Sie den Verkleidungsdeckel ab. (→ Seite 23)



- | | |
|--|--|
| 1 NO ... Magnetventil 2. Stufe | 5 V ... Vakuummeteranschluss |
| 2 Filter | 6 P ₁ ... Öldruck-Regulierungsschraube 1. Stufe |
| 3 P ... Manometeranschluss | 7 NC ... Magnetventil 1. Stufe |
| 4 P ₂ ... Öldruck-Regulierungsschraube 2. Stufe | |



Gefahr!
Stromschlaggefahr durch freiliegende Bauteile

Freiliegende Bauteile am Brenner können bei Verwendung von ungeeignetem Werkzeug zu Stromschlägen führen.

- ▶ Arbeiten Sie am Brenner nur bei geschlossenem Schaltkasten.
- ▶ Verwenden Sie nur das vorgesehene Werkzeug.

2. Montieren Sie das Öldruckmanometer am Manometeranschluss der Ölpumpe.
 - Arbeitsmaterial: Manometer; 1/8", 0 - 25 bar
3. Schalten Sie das Gerät ein.
4. Stellen Sie das Prüfprogramm P.2 ein, um den Öldruck der 1. Stufe einzustellen.
5. Messen Sie den CO₂-Gehalt. Stimmt der CO₂-Gehalt nicht, passen Sie den Öldruck an, bis der CO₂-Gehalt stimmt.
6. Drehen Sie die Öldruck-Regulierungsschraube.
 - Eine Rechtsdrehung bewirkt eine Druckerhöhung (größere Leistung, Anhebung des CO₂-Gehalts).
 - Eine Linksdrehung bewirkt eine Drucksenkung (kleinere Leistung, Senkung des CO₂-Gehalts).
7. Stellen Sie den Öldruck (→ Seite 36) ein.
 - Öldruck: ≥ 8,5 bar



Hinweis

Falls der CO₂-Gehalt bei 7,5 bar noch zu hoch ist, ist die Gebläsedrehzahl unter d.50 anzuheben.

8. Stellen Sie das Prüfprogramm P.1 ein, um den Öldruck der 2. Stufe einzustellen.
9. Drehen Sie die Öldruck-Regulierungsschraube.
 - Eine Rechtsdrehung bewirkt eine Druckerhöhung (größere Leistung, Anhebung des CO₂-Gehalts).
 - Eine Linksdrehung bewirkt eine Drucksenkung (kleinere Leistung, Senkung des CO₂-Gehalts).
10. Stellen Sie den Öldruck (→ Seite 36) ein.
 - Öldruck: ≤ 24 bar



Hinweis

Falls der CO₂-Gehalt bei 24 bar noch zu niedrig ist, ist die Gebläsedrehzahl unter d.51 abzusenken.

11.3.3 CO₂-Gehalt über Gebläsedrehzahl einstellen

1. Prüfen Sie den Ölpumpendruck und stellen Sie den Ölpumpendruck ggf. ein. (→ Seite 52)
2. Prüfen Sie den CO₂-Gehalt und stellen Sie ggf. die Luftmenge ein. (→ Seite 37)

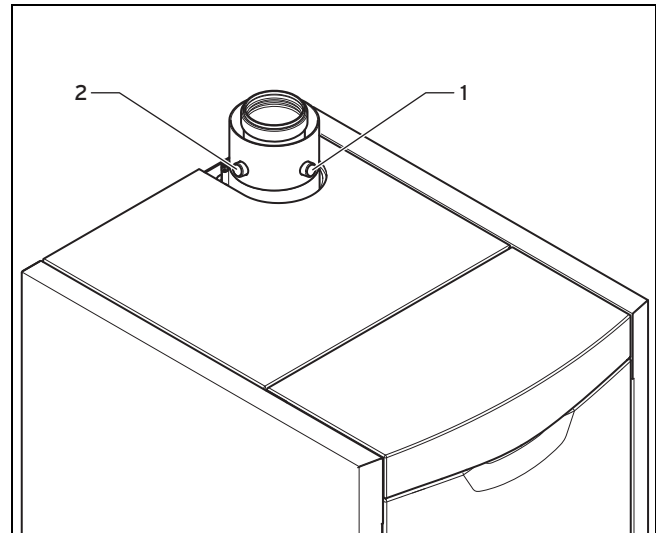
11.3.4 CO₂-Gehalt prüfen



Hinweis

Eine Abweichung der benötigten Luftmenge wird anhand CO₂-Messungen in der 1. und der 2. Stufe ermittelt.

1. Prüfen Sie die Nennlast (Prüfprogramm P.1). (→ Seite 62)



2. Schrauben Sie die Verschlusskappe von dem Prüfstutzen Abgas (1) ab.
3. Entfernen Sie die Verschlusskappe von der Prüföffnung Verbrennungsluft (2).
4. Warten Sie mindestens 3 Minuten, bis das Gerät Betriebstemperatur erreicht hat.
5. Prüfen Sie den CO₂-Gehalt und stellen Sie ggf. die Luftmenge ein. (→ Seite 37)

CO ₂ -Gehalt	
Bedingungen: Außentemperatur < 0 °C	12,5 ± 0,3 Vol.-%
Bedingungen: Außentemperatur > 0 °C	13,0 ± 0,3 Vol.-%

6. Prüfen Sie die Minimallast (Prüfprogramm P.2). (→ Seite 62)
7. Warten Sie mindestens 3 Minuten, bis das Gerät Betriebstemperatur erreicht hat.
8. Prüfen Sie den CO₂-Gehalt und stellen Sie ggf. die Luftmenge ein. (→ Seite 37)

CO ₂ -Gehalt	
Bedingungen: Außentemperatur < 0 °C	12,5 ± 0,3 Vol.-%
Bedingungen: Außentemperatur > 0 °C	13,0 ± 0,3 Vol.-%

9. Beenden Sie die Prüfprogramme indem Sie die Tasten i und + gleichzeitig drücken.



Gefahr!

Vergiftungsgefahr

Austretendes Abgas kann zu Vergiftungen führen.

- ▶ Achten Sie darauf, dass die Verschlusskappe fest auf dem Prüfstutzen befestigt ist.

10. Schrauben Sie die Verschlusskappe auf den Prüfstutzen Abgas (1).
11. Stecken Sie die Verschlusskappe auf die Prüföffnung Verbrennungsluft (2).

12 Störungsbehebung

11.4 Wartungs-Checkliste

Nutzen Sie die folgende Checkliste als Kopiervorlage, um die Wartung zu dokumentieren.

Führen Sie die folgenden Arbeitsschritte durch.

- Kontrolle der Abgaswerte
 - Rußtest durchführen
 - Abgastemperatur messen
 - CO₂-Gehalt (Kohlendioxid) messen
 - CO-Gehalt (Kohlenmonoxid) messen
 - Brenner nach Gebläsenachlauf außer Betrieb nehmen
 - Brenner ausbauen und in Ablageposition bringen
- Reinigung am Kessel bei geringer Verschmutzung
 - Flansch demontieren, Dichtungen/Isolierstein prüfen, gegebenenfalls erneuern
 - Flammrohr prüfen, gegebenenfalls reinigen
 - Prallschale aus dem Brennraum entfernen und reinigen
 - Brennraum und Rohrschlangen reinigen
 - Kondensatablauf in der Brennkammer mit der Bürste reinigen
 - Siphontasse ausbauen und reinigen
 - Öl-Neutralisationseinrichtung: pH-Wert überprüfen, Granulat spülen (pH-Wert kleiner als 6,5: Granulat nachfüllen, Aktivkohle erneuern)
 - Falls vorhanden: Kondensatpumpe spülen/reinigen
 - Siphontasse mit Wasser befüllen
 - Prallschale in Position bringen und Brennerflansch montieren
- Reinigung von Brennraum und Rohrschlangen bei starker Verschmutzung
 - Reinigungswagen (Art.-Nr. 0020017065) anschließen und Kessel spülen
- Brenner in Wartungsposition bringen
 - Elektroden und Mischeinrichtung reinigen, Elektroden gegebenenfalls erneuern
 - Öldüse erneuern, Abstand Öl- Luftdüse einstellen
 - Heizölfiltereinsatz austauschen
- Brenner einbauen
 - Brennerflanschschrauben auf festen Sitz prüfen
 - Ölpumpenfilter reinigen, gegebenenfalls austauschen (nur nach Brennerstörungen notwendig)
 - Ölpumpenkupplung überprüfen, gegebenenfalls erneuern
 - Ölleitungen und Verschraubungen auf Dichtheit prüfen
 - Elektrische Verbindungen auf festen Sitz prüfen
- Brenner in Betrieb nehmen
 - Messwerte überprüfen, gegebenenfalls Brenner neu einstellen
 - Abgastemperatur messen
 - Gebläsedruck messen
 - Ölpumpendruck/Vakuum messen (ggf. Öldruck einstellen)


- CO₂-Gehalt (Kohlendioxid) prüfen (ggf. über d.50 und d. 51 einstellen)
- CO-Gehalt (Kohlenmonoxid) prüfen
- Rußtest durchführen
- Sicherheitstemperaturbegrenzer prüfen (mit Prüfprogramm P 5)
- Sonstige Wartungsarbeiten
 - Luft-/Abgasführung auf Dichtheit prüfen
 - Sicherheitseinrichtungen der Öltankanlage prüfen
 - Sicherheitseinrichtungen für Heizung und Trinkwassererwärmung prüfen
 - Eventuell vorhandenen Speicher warten
 - Eventuell vorhandene Kondensatpumpe auf Funktion prüfen
 - Wasserdruck und Ausdehnungsgefäß prüfen
 - Bedarfsgerechte Einstellungen am Regelgerät prüfen

12 Störungsbehebung

12.1 Störabschaltung

Eine Störabschaltung erfolgt, wenn sich auch nach dem dritten Startversuch des Brenners:

- aufgrund einer Störung nach ca. 5 Sekunden keine Flamme bildet (z. B. Öl-mangel oder andere Ursachen),
- während der Vorspülzeit eine Flamme erkannt wird,
- wenn bei Flammenausfall während des Betriebs nach zwei erfolglosen Neustart-Versuchen keine Flamme erkannt wird.

Die Störabschaltung wird im Display als Klartext, als Stör-symbol  und als Fehlercode angezeigt. Nach Beseitigung der Störung können Sie den Brenner durch Drücken der Ent-störtaste am Display entriegeln.



Hinweis

Nach Beendigung des Brennerbetriebs läuft das Gebläse noch 120 Sekunden nach, um Übertem-peraturen an der Mischeinrichtung zu verhindern.

12.2 Fehlersuche

12.2.1 Statuscodes prüfen

12.2.1.1 Übersicht über die Statuscodes

Die Statuscodes, die Sie über das Display des DIA-Sys-tems erhalten, liefern Ihnen Informationen über den aktuellen Betriebszustand Ihres Geräts.

Bei gleichzeitigem Vorkommen mehrerer Betriebszustände werden die anstehenden Statuscodes nacheinander im Wechsel angezeigt. Der Statuscode wird durch eine Klartextanzeige im Display erläutert.

Statuscode	Bedeutung
	Heizbetrieb
S. 0	Kein Wärmebedarf
S. 1	Gebläseanlauf
S. 2	Pumpenvorlauf
S. 3	Zündung

Statuscode	Bedeutung
S. 4	Brenner an
S. 7	Pumpennachlauf
S. 8	Restsperrzeit xx min
S. 9	Modulationsbegrenzung
	Speicherbetrieb
S.20	Pumpenvorlauf
S.21	Gebläsevorlauf
S.23	Zündung
S.24	Brenner an
S.27	Pumpennachlauf
S.28	Brennersperrzeit nach Speicherladung
S.29	Modulationsbegrenzung
	Sonderfälle
S.30	Kein Wärmebedarf vom 2-Punkt-Regler
S.31	Kein Wärmebedarf (Sommerbetrieb)
S.34	Frostschutz
S.36	Sollwert 7-8-9 oder eBUS kleiner 20 °C, keine Wärmeanforderung
S.39	Schalter an der Klemme „Anlegethermostat“ hat unterbrochen/Kondensatpumpenpumpe hat Störung ausgelöst (Wasserstand zu hoch)
S.40	Notlauf Kessel befindet sich wegen einer Störung im Notlaufbetrieb. Die Fehlerursache, die zum Notlauf geführt hat, wird im Wechsel mit S.40 angezeigt
S.41	Wasserdruck zu hoch (> 4 bar)
S.42	Abgasklappenkontakt am Zubehör offen (nur wenn das Zubehörmodul VR 40 eingebaut ist)
S.49	Abgasdruckdose hat abgeschaltet, Wartezeit (nach drei missglückten Versuchen: Verriegelung mit Fehlercode F.50)
S.50	Ölvorwärmer aktiv (Öltemperatur für Start noch zu niedrig)
S.82	Achtung: Fehler Fremdstromanode, nach ca. 2 Tagen wird die Warmwasserbereitung vom actoSTOR unterbrochen. „Reset“ ist möglich. Wartung VIH K300 umgehend notwendig!

12 Störungsbehebung

12.2.2 Diagnosecodes prüfen

12.2.2.1 Übersicht über die Diagnosecodes

Parameter die Sie zur Anpassung des Geräts an die Heizungsanlage und die Bedürfnisse des Kunden einstellen können sind hervorgehoben.

Die maximale Brennersperrzeit für Heizbetrieb stellen Sie unter „d.2“ ein. Der **VKO/...3** ist mit einer automatischen Heizungs- und Speicherladeteillaststeuerung ausgestattet. Solange die Diagnosepunkte „d.0“ bzw. „d.77“ auf **Automatik** stehen, wird die jeweilige Teillast an Hand der aktuellen Brennerauslastung fortlaufend optimiert. Nach Netz- aus bzw. Betätigung der Entstörtaste wird der aktuell ermittelte Wert auf die Maximalleistung zurückgesetzt, um Einstell- und Prüfvorgänge nicht zu behindern. Die Heizungsteillast kann bei Bedarf unter „d.0“ und die Speicherladeteillast unter „d.77“ fest eingestellt werden. Die Automatik ist dann außer Funktion, wenn ein kleinerer Wert als **Automatik** eingestellt wird.



Hinweis

In der letzten Spalte können Sie Ihre anlagenspezifischen Einstellungen eintragen.

Geben Sie unter dem Diagnosepunkt „d.97“ durch Eingabe der „17“ die zweite Diagnoseebene frei. Dadurch können Sie anlagenspezifische Einstellungen vornehmen.

Anzeige	Bedeutung	Einstellbare Werte/Anzeigewert	Werkseinstellung	anlagenspezifische Einstellung
d.0	Heizungsteillast	0 = Automatik 1 = nur 1. Stufe 2 = nur Volllast	0 = Automatik	
d.1	Heizungspumpennachlauf Startet nach Beendigung des Heizbetriebs	2 ... 60 min	5 min	
d.2	Maximale Brennersperrzeit	2 ... 60 min	30 min	
d.4	Speichertemperatur Istwert	in °C		
d.5	Vorlauftemperatur Sollwert	in °C (kleinerer Wert von Vorlauftemperatur-Drehknopf DIA-System oder Regelgerät (unter d.9))		
d.7	Speichertemperatur Sollwert	Speichertemperatur-Drehknopf DIA-System 15 °C links, danach 50 °C bis 70 °C		
d.8	externer Regler/Raumthermostat an Klemme 3, 4	1 = geschlossen (Heizbetrieb) 0 = geöffnet (kein Heizbetrieb)	1 = Brücke im Stecker "RT 230V"	
d.9	Vorlauf-Solltemperatur von externen Regler an Klemme 7, 8, 9 oder eBUS	in °C (Stetigregler)		
d.10	Heizungspumpe	1 = ein 0 = aus		
d.11	Heizungspumpe (über Zubehör)	100 = ein 0 = aus		
d.12	Speicherladepumpe	100 = ein 0 = aus		
d.13	Zirkulationspumpe (Zeitprogramm von VRC 470 gesteuert)	100 = ein 0 = aus		
d.14	Pumpendrehzahl für drehzahl-geregelte Zubehörpumpe	„-“ = Automatik 30 ... 100 = feste Pumpendrehzahl, 30 % bis 100 % der Maximaldrehzahl	„-“ = Automatik	
d.15	Aktuelle Leistung drehzahlgesteuerte Pumpe (Zubehör)	aktuelle Leistung %		
d.17	Regelungsart	0 = Vorlauftemperaturregelung, 1 = Rücklauftemperaturregelung (erfordert Zubehör Fühler Typ VR11)	0	
d.18	Pumpennachlaufmodus	1 = weiterlaufend, Pumpe läuft durch solange Heizbedarf besteht; 3 = intermittierend, Pumpe schaltet bei erfülltem Wärmebedarf ab, zyklischer Anlauf zum Test auf Wärmebedarf	1	

Anzeige	Bedeutung	Einstellbare Werte/Anzeigewert	Werkseinstellung	anlagenspezifische Einstellung
d.20	maximaler Sollwert für Speichertemperatur	50 ... 70 °C	65 °C	
d.22	Anforderung Speicherladung C1/C2	0 = keine Wärmeanforderung 1 = Wärmeanforderung		
d.23	Betriebsart Sommer-/Winterfunktion	1 = Winter = Heizung ein 0 = Sommer = Heizung aus		
d.24	Luftwächter	aus = Kontakt Luftwächter offen 1 = Kontakt Luftwächter geschlossen		
d.25	Speicherladung Freigabe durch externes Regelgerät	1 = ja 0 = nein		
d.26	Umschalten internes Zubehörrelais für Stecker X6	1 = Zirkulationspumpe 2 = externe Pumpe 3 = Speicherladepumpe 4 = nicht nutzbar, da Schaltwirkung invers zu d.27/d.28 5 = externes Magnetventil und/oder Boosterpumpe der Neutralisationseinrichtung	1 = Zirkulationspumpe	
d.27	Umschalten Zubehörrelais 1 auf dem Zubehör VR40	1 = Zirkulationspumpe 2 = externe Pumpe 3 = Speicherladepumpe 4 = Abgasklappe/Dunstabzugshaube 5 = externes Magnetventil 6 = externe Störmeldung	1 = Zirkulationspumpe	
d.28	Umschalten Zubehörrelais 2 auf dem Zubehör VR40	1 = Zirkulationspumpe 2 = externe Pumpe 3 = Speicherladepumpe 4 = Abgasklappe/Dunstabzugshaube 5 = externes Magnetventil 6 = externe Störmeldung	2 = externe Pumpe	
d.30	Brennstoffventil	Aus = geschlossen Ein = geöffnet		
d.33	Sollwert Gebläse	aktuelle Soll-Drehzahl in U/min		
d.34	Istwert Gebläse	aktuelle Ist-Drehzahl in U/min		
d.40	Vorlauftemperatur Istwert	in °C		
d.41	Rücklauftemperatur Istwert (bei angeschlossenem Rücklauffühler Typ VR11)	in °C		
d.44	Ionisationswert Istwert	digitaler Wert Flammerkennung > 500 = Flamme aus < 400 = Flamme < 300 = gute Flammerkennung		
d.47	Außentemperatur Istwert bei angeschlossenem Außenfühler von VRC 470	in °C		
d.50	min. Drehzahloffset	Drehzahljustage 1. Stufe Einstellwert Prüfstand		
d.51	max. Drehzahloffset	Drehzahljustage 2. Stufe Einstellwert Prüfstand		
d.54	Ausschalthysterese des Vorlaufreglers Abschalttemperatur oberhalb des berechneten Sollwerts	0 ... -10 K	-2 K	
d.55	Einschalthysterese des Vorlaufreglers Einschalttemperatur unterhalb des berechneten Sollwerts	0 ... 10 K	6 K	
d.60	Anzahl der Abschaltungen Sicherheitstemperaturbegrenzer	Anzahl		

12 Störungsbehebung

Anzeige	Bedeutung	Einstellbare Werte/Anzeigewert	Werkseinstellung	anlagenspezifische Einstellung
d.61	Anzahl der Abschaltungen Feuerungsautomat	Anzahl		
d.63	Anzahl der Abschaltungen Abgasdruckdose	Anzahl		
d.64	Mittlere Zündzeit	s		
d.65	Maximale Zündzeit	s		
d.67	Restliche Brennersperrzeit	min		
d.68	Anzahl der missglückten Starts im ersten Versuch	Anzahl		
d.69	Anzahl der missglückten Starts im zweiten Versuch	Anzahl		
d.71	Maximale Vorlauftemperatur für Heizbetrieb	60 °C ... 85 °C	75 °C	
d.72	Pumpennachlaufzeit nach Speicherladung	0, 10, 20, ... 600 s	300 s	
d.73	Offset Speicherlad-Vorlauftemperatur (maximale Überhöhung VT-Sollwert für Speicherladung gegenüber der Speichersolltemperatur)	0 ... 25 K	25 K	
d.75	Maximale Speicherladezeit eines Speichers ohne eigene Steuerung	20, 21, 22 ... 90 min	45 min	
d.76	Gerätevariante	4 = Öl-Brennwertkessel (2-stufig)		
d.77	Warmwasserteillast	0 = Automatik 1 = nur 1. Stufe 2 = nur Volllast	0 = Automatik	
d.78	Maximale Vorlauftemperatur für Speicherladung	75 ... 85 °C	80 °C	
d.80	Anzahl der Heizbetriebsstunden	u xx 1000 + xxx (in h)	Hinweis für d.80 bis d.83: Zuerst werden die Werte x 1000, nach nochmaligen Drücken der Taste "i" die Stellen bis 1000 angezeigt	
d.81	Anzahl der Speicherbetriebsstunden	u xx 1000 + xxx (in h)		
d.82	Brennerstarts Speicherladebetrieb	u xx 100000 + xxx 100 (Anzahl)		
d.83	Brennerstarts Warmwasserbetrieb (* 100)	u xx 100000 + xxx 100 (Anzahl)		
d.84	Anzahl Stunden bis zur nächsten Wartung oder „Funktion ausgeschaltet“	0 ... 300 x 10 h oder „-“ (Aus)	„-“ (Aus)	
d.90	digitales Regelgerät	1 = erkannt 0 = nicht erkannt		
d.91	Status DCF-Zeitsignalempfänger	0 = kein Empfang 1 = Empfang 2 = synchronisiert 3 = gültig		
d.93	Geräteerkennung	0 = 15 kW 1 = 25 kW 2 = 35 kW	Werkseinstellung je nach Leistung. Nicht verändern!	
d.95	Anzeige Softwareversion	1 = xx.yy (Elektronik) 2 = xx.yy (Bedienteil) 3 = nicht genutzt 4 = xx.yy (Zubehör VR 34, falls angeschlossen)		
d.96	Rücksetzen aller einstellbaren Werte auf Werkseinstellung	0 = inaktiv, Werte belassen 1 = rücksetzen		
d.97	Diagnoseebene Passwort	Eingabe zur Freigabe des geschützten Bereiches: 17		

Anzeige	Bedeutung	Einstellbare Werte/Anzeigewert	Werkseinstellung	anlagenspezifische Einstellung
d.98	Eingabemöglichkeit der Telefonnummer des Fachhandwerkers, die im Störfall angezeigt wird			
d.99	Sprache des Klartext-Displays		Deutsch	

12 Störungsbehebung

12.2.3 Fehlercodes prüfen

12.2.3.1 Übersicht über die Fehlercodes

Liegt ein Fehler vor, erscheint der Fehlercode im Display. Bei mehr als einem Fehler erscheinen die Fehlercodes im Wechsel.

Fehler F.xx	Fehler	Fehler-Ursache	Maßnahme Fehler-Behebung
0	Unterbrechung Vorlauftemperaturfühler *	NTC defekt → Widerstand messen	NTC austauschen
		Kabel am NTC oder auf Leiterplatte nicht/nicht vollständig aufgesteckt	Korrekt stecken
		Leitung unterbrochen, Leitungsschaden	Kabel austauschen
10	Kurzschluss Vorlauftemperaturfühler	NTC defekt → Widerstand messen	NTC austauschen
		Leitung kesselseitig beschädigt (gegen Masse durchgescheuert, eingeklemmt)	Kabel austauschen
13	Kurzschluss Speichertemperaturfühler	NTC defekt → Widerstand messen	NTC austauschen
		NTC Leitung gegen Masse durchgescheuert/eingeklemmt	Kabel austauschen
20	Sicherheitstemperaturbegrenzer hat ausgelöst	NTC mit schlechtem thermischen Kontakt zum Wärmetauscher	NTC festschrauben, ggf. Wärmeleitpaste verwenden
		NTC defekt (zu hochohmig → messen)	NTC austauschen
		Brenner schaltet nicht ab, Elektronik defekt	Elektronik tauschen
		Luft im Wärmetauscher (bei Inbetriebnahme)	Wärmetauscher entlüften - von unten Kessel befüllen
22	Wasserdruck zu niedrig (< 0,3 bar)	Leck in Anlage	Wasser auf 1 .. 1,5 bar auffüllen
		Anlage entlüftet (über Schnelllüfter)	Wasser auf 1 .. 1,5 bar auffüllen
		Ausdehnungsgefäß defekt - Vordruck prüfen	Ausdehnungsgefäß füllen/austauschen, Wasser auf 1 .. 1,5 bar auffüllen
27	"Fremdlicht"; Flamme wird erkannt obwohl Ölventil nicht angesteuert wird	Flamme brennt noch länger als 4 s nach Abschaltung des Ventils, Ölventil Stufe 1 defekt	Ventil prüfen , ggf. tauschen
28	Keine Flamme im Startvorgang	Ölversorgungsproblem: Ölventil geschlossen	Absperrventil öffnen
		Ölversorgungsproblem: Luft in Ölleitung / Ölleitung undicht, zieht Luft	Leitung entlüften / Leitung auf Lecks prüfen
		Ölversorgungsproblem: Ölfilter zugesetzt	Filterpatrone tauschen
		Sonst: Siehe Fehlersuchbaum	
29	Flammenverlust im Betrieb	Ölversorgungsproblem: Luft in Ölleitung / Ölleitung undicht, zieht Luft	Ölleitung entlüften / Ölleitung auf Lecks prüfen
		Ölversorgungsproblem: Ölfilter zugesetzt	Filterpatrone tauschen /Prüfen: Tank verschmutzt?
		Sonst: Siehe Fehlersuchbaum	
32	Gebläsedrehzahl außerhalb der Toleranz *	Gebläse stark verschmutzt	Gebläse, Luftschlauch reinigen
		Lagerschaden oder Elektronikschaden des Gebläses	Gebläse tauschen
		In Verbindung mit S40: Zu hoher Gegendruck	Bei vereinzelterem Auftreten löst sich S.40 von allein, sonst siehe oben
33	Druckdosenkontakt schließt nicht beim Start oder öffnet im Betrieb, oder schließt bei zu niedriger Drehzahl	Ansaugweg verstopft	Reinigen
		Abgasweg verstopft	Kondensatweg prüfen
		Schlauch nicht aufgesteckt	Schlauch auf Nippel "+" aufstecken
		Gebläse defekt	Gebläse tauschen
		Druckdose defekt - prüfen, ob sie noch schaltet	Druckdose tauschen
42	Kodierwiderstand Kurzschluss	Kurzschluss im Stecker X 29	Widerstand im Stecker prüfen (ca. 700 Ohm)
		Kurzschluss auf Elektronik	Elektronik tauschen
43	Kodierwiderstand-Unterbrechung	Stecker X29 nicht / nicht korrekt aufgesteckt	Korrekt stecken
		Unterbrechung Widerstand auf Stecker X29	Widerstand im Stecker prüfen

Fehler F.xx	Fehler	Fehler-Ursache	Maßnahme Fehler-Behebung
43	Kodierwiderstand-Unterbrechung	Unterbrechung auf Elektronik	Elektronik tauschen
49	eBus hat Unterspannung	Kurzschluss auf Elektronik oder Bedienteil	Prüfen, tauschen
		eBus Teilnehmer mit eigenen Spannungsversorgung verpolt angeschlossen	Zu VRC 630/620, comDIALOG-Box, eBus-Verbindung + auf + und - auf - sicherstellen
50	Abgasdruckdose hat ausgelöst	Kondensatweg steigend verlegt, geknickt	Kondensatabfuhr sicherstellen
		Zu hoher Gegendruck	Maximale Abgasweglänge sicherstellen
		Bei angeschlossener Neutralisationseinrichtung - Aktivkohle/Granulat verklumpt / Ausgänge verstopft	Neutralisationseinrichtung reinigen, Aktivkohle austauschen
		bei angeschlossener Kondensathepumpe - Kondensathepumpe verstopft / defekt	Kondensathepumpe reinigen / austauschen
		Abgasweg verstopft	Frei machen
		Abgas-STB hat abgeschaltet	Leitungen und Stecker zum Abgas-STB prüfen, Abgas-STB auf elektrischen Durchgang prüfen, ggf. tauschen
58	Rückmeldung Ölvorwärmer kommt nicht innerhalb von 3 min	Öl hinter Filter extrem kalt	Ölleitung prüfen, frostfrei?
		Ölvorwärmer defekt	Tauschen
		Zuleitung unterbrochen (Elektronik → Brennerzusatzelektronik → Ölvorwärmer)	Leitungsweg+Steckverbinder (Elektronik → Brennerzusatzelektronik → Ölvorwärmer) prüfen
		Fehler auf Brennerzusatzelektronik	Prüfen (Funktionsmenü) , ggf. tauschen
61	Fehler in Ölventilansteuerung	Elektronikfehler	Wenn nicht entstörbar: Elektronik tauschen
62	Fehler beim Ölventilschließen	Flamme 2 s nach Abschalten des Ölventils 1 noch vorhanden: Ölventil 1 (NC) hängt	Ventil prüfen , ggf. tauschen
		Flamme 2 s nach Abschalten des Ölventils 1 noch vorhanden: Elektronikfehler	Elektronik prüfen, ggf. tauschen
63	EEPROM Fehler	Elektronikfehler	Wenn nicht entstörbar: Elektronik tauschen
64	ADC Fehler	Kurzschluss an Vorlauf NTC	siehe Vorlauf-NTC Kurzschluss F.10
		Elektronikfehler	Wenn nicht entstörbar: Elektronik tauschen
65	Temperatur auf ASIC Chip zu hoch	Elektronikfehler	Wenn nicht entstörbar: Elektronik tauschen
67	Flammerkennungssignal außerhalb Toleranz	Elektronikfehler	Wenn nicht entstörbar: Elektronik tauschen
70	DSN unplausibel	Elektronik und Bedienteil mit unterschiedlicher Kennung	Korrekten Wert in DIA d.93 abspeichern
73	Wasserdrucksensor defekt *	Stecker nicht / falsch gesteckt	Korrekt stecken
		Leitung unterbrochen/kurzgeschlossen	Kabel tauschen
		Sensor defekt	Sensor tauschen
77	Rückmeldekontakt Zuluft-/Abgas-klappe oder ecoLEVEL bei Anschluss an X 40 fehlt	Rückmeldeeingang auf VR40 Modul wird nach Ansteuerung einer angeschlossenen Klappe nicht innerhalb 20 s geschlossen	Klappe prüfen, instandsetzen
		ecoLEVEL an X40 angeschlossen, hat wegen Überlauf der Pumpe abgeschaltet	Entstörtaste betätigen, ecoLEVEL besser an Stecker Anlegethermostat anschließen, da dann keine verriegelnde Störung nach 20 s ausgelöst wird
82	Schutzanodenfehler actoSTOR K300 *	Schutzanode des VIH K300 meldet Fehler	Anode+Anodenelektronik im actoSTOR prüfen, Instandsetzen

* = Fehlermeldung kann auch in Verbindung mit S.40 "Notlauf" auftreten, ein eingeschränkter Kesselbetrieb wird dann aufrecht erhalten

12.2.4 Fehlerspeicher anzeigen lassen



Hinweis

Im Fehlerspeicher des Geräts werden die letzten 10 aufgetretenen Fehler gespeichert.

1. Drücken Sie die gleichzeitig die "i"-Taste und die "-"-Taste um sich die Fehlermeldungen anzeigen zu lassen.
2. Drücken Sie die "+"-Taste, um sich die nächste Fehlermeldung anzeigen zu lassen.
3. Um die Anzeige der Fehlermeldungen zu beenden, drücken Sie die "i"-Taste.



Hinweis

Wenn Sie länger als vier Minuten keine Taste betätigen, dann wird die aktuelle Heizungsvorlauftemperatur im Display angezeigt.

12.2.5 Prüfprogramme

12.2.5.1 Prüfprogramme starten und beenden

1. Starten Sie das Prüfprogramm, indem Sie die Taste „+“ drücken und gedrückt halten.
2. Schalten Sie (**Netz EIN**) ein oder drücken Sie kurz die „Reset“-Taste (Flammensymbol).
 - ◁ Nach 5 Sekunden erscheint im Display die Anzeige „P.0“.
3. Lassen Sie die Taste „+“ wieder los.
4. Wählen Sie mit den Tasten „+“ und „-“ (evtl. mehrmals drücken) eines der Prüfprogramme aus.
5. Drücken Sie die Taste „i“.
 - ◁ Das ausgewählte Prüfprogramm wird gestartet.
6. Beenden Sie das Prüfprogramm, indem Sie die Taste „Entstörung“ oder gleichzeitig die Tasten „i“ und „+“ drücken.



Hinweis

Das Prüfprogramm wird auch beendet, wenn Sie 15 Minuten lang keine Taste drücken.

12.2.5.2 Entlüftung beschleunigen (P.0)

- ▶ Starten Sie das Entlüftungsprogramm P.0, um den Heizkreis, Öl-Brennwertkessel und ggf. den Speicher zu entlüften.



Hinweis

Bei dem Entlüftungsprogramm P.0 werden nacheinander die Heizungspumpe und die Speicherladepumpe ein- und ausgeschaltet.

12.2.5.3 Nennlast prüfen (P.1)

- ▶ Starten Sie das Prüfprogramm P.1, um den CO₂-Gehalt unter Nennlast (2. Stufe) zu messen.



Hinweis

Das Prüfprogramm P.1 startet den Öl-Brennwertkessel zur Stabilisierung in der 1. Stufe und bringt den Brenner unabhängig von Teillasteinstellungen und Regeleinstellungen auf Nennlast (2. Stufe).

12.2.5.4 Minimallast prüfen (P.2)

- ▶ Starten Sie das Prüfprogramm P.2, um den CO₂-Gehalt unter Minimallast (1. Stufe) zu messen.



Hinweis

Das Prüfprogramm P.2 startet den Öl-Brennwertkessel und bringt den Brenner unabhängig von Teillasteinstellungen und Regeleinstellungen auf Minimallast (1. Stufe).

12.2.5.5 Sicherheitstemperaturbegrenzer prüfen (P.5)



Gefahr!

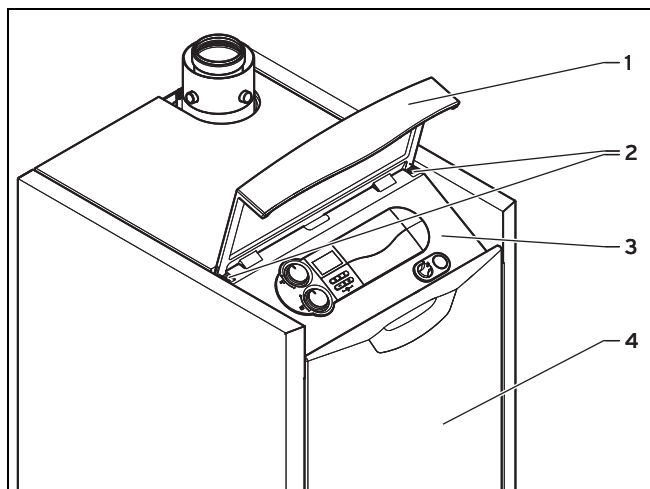
Verbrühungsgefahr durch kochendes Heizwasser

Bei Temperaturen über 100 °C bildet sich Dampf im Heizsystem.

- ▶ Lassen Sie das Gerät und das Heizwasser abkühlen, bevor Sie den Sicherheitstemperaturbegrenzer entriegeln.
 - ▶ Entlüften Sie Heizkörper erst nach Abkühlung des Heizwassers.
- ▶ Starten Sie das Prüfprogramm P.5, um die Funktion des Sicherheitstemperaturbegrenzers zu prüfen.
 - ◁ Das Gerät heizt, unter Umgehung einer Regelabschaltung, bis zum Erreichen der Nennabschalttemperatur des Sicherheitstemperaturbegrenzers. Dabei kann das Sicherheitsventil öffnen, so dass heißes Wasser und Dampf austreten.
 - Nennabschalttemperatur Sicherheitstemperaturbegrenzer: ≈ 107 °C

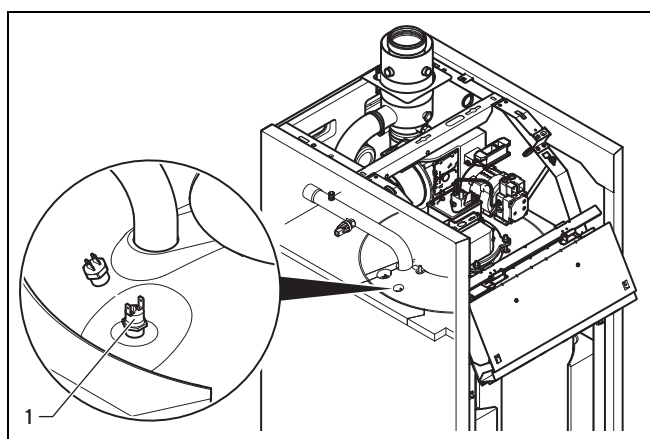
12.2.5.6 Sicherheitstemperaturbegrenzer nach Abschaltung entriegeln

1. Schalten Sie das Gerät am Hauptschalter aus.
2. Lassen Sie das Gerät abkühlen.



- | | |
|-------------|--------------------|
| 1 Deckel | 3 Bedienfeld |
| 2 Schrauben | 4 Frontverkleidung |

3. Öffnen Sie den Deckel **(1)** und nehmen Sie die Frontverkleidung **(4)** ab.
4. Lösen Sie die Schrauben **(2)** und klappen Sie den Schaltkasten ab.
5. Nehmen Sie den Deckel **(1)** ab.



- 1 Sicherheitstemperaturbegrenzer
6. Entriegeln Sie den Sicherheitstemperaturbegrenzer **(1)**, indem Sie den Stift des Sicherheitstemperaturbegrenzers drücken.

12 Störungsbehebung

12.2.6 F.28 Keine Zündung im Anlauf, F.29 Flamme erlischt während des Betriebs

Zusätzliche Meldungen

- F.28 Keine Zündung im Anlauf
- F.29 Flamme erlischt während des Betriebs

Nr.	mögliche Ursache	Ergebnis nach Prüfung	Maßnahme
1	Motor nicht in Betrieb ▶ Prüfen Sie, ob der Motor mit Spannung versorgt wird. Motorspannung: 230 V	Motor wird nicht mit Spannung versorgt.	▶ Prüfen Sie Stecker und Kontakte. ▶ Prüfen Sie die Elektronik. ▶ Tauschen Sie die Elektronik ggf. aus.
		Motor wird mit Spannung versorgt.	Weiter bei: 2
		Motor läuft	Weiter bei: 3
2	Kein Motorlauf nach Abnahme der Ölpumpe ▶ Prüfen Sie, ob der Motor nach Abnahme der Ölpumpe läuft.	Motor läuft nicht	▶ Tauschen Sie den defekten Motor bzw. den Anlauf-Kondensator.
		Motor läuft	▶ Wechseln Sie die blockierte Ölpumpe aus.
3	Am Magnetventil 1. Stufe ist die Spannung ungleich 17 ... 22 V DC ▶ Prüfen Sie, ob am Magnetventil 1. Stufe (NC) Spannung anliegt. Spannung DC: 17 ... 22 V	Nicht 22 V DC	▶ Tauschen Sie ggf. den defekten Kabelbaum oder die Elektronik.
		Spannung liegt an	Weiter bei: 4
4	Kein Öl im Brennerraum ▶ Prüfen Sie (Sichtprüfung), ob Öl in den Brennerraum gelangt.	Kein Öl	▶ Befüllen Sie einen leeren Öltank. ▶ Prüfen Sie bei der Inbetriebnahme, ob das Absperrventil vor dem Ölfilter geöffnet ist. ▶ Tauschen Sie den ggf. verstopften Ölfilter. ▶ Tauschen Sie ein defektes Magnetventil aus. Intakte Magnetspule: $\approx 64 \Omega$ ▶ Prüfen Sie bei verschmutzter Öldüse das Antiheberventil. ▶ Prüfen Sie die Kupplung (Pumpe/Motor).
		Öl wird eingespritzt	Weiter bei: 5
5	Kein Zündfunke vorhanden ▶ Prüfen Sie, ob der Zündtrafo mit Spannung versorgt ist (Funktionsmenü Punkt: "Zündelektrode prüfen"). Wechselspannung Zündtrafo: 230 V	Keine Versorgung mit Spannung	▶ Prüfen Sie Stecker und Kontakte. ▶ Prüfen Sie die Zusatzelektronik Brenner. Tauschen Sie ggf. die Zusatzelektronik. ▶ Prüfen Sie die Elektronik. Tauschen Sie ggf. die Elektronik.
		Versorgung mit Spannung	Weiter bei: 6
		Zündfunke vorhanden	Weiter bei: 7
6	Zündtrafo defekt ▶ Prüfen Sie den Zündtrafo auf Funktion.	Defekt	▶ Tauschen Sie den Zündtrafo.
		Nicht defekt	
7	Funkenstrecke nicht in Ordnung ▶ Prüfen Sie, ob die Abstände der Elektroden zueinander und zur Luftdüse korrekt sind.	Abstände sind nicht korrekt	▶ Justieren Sie die Abstände mit Hilfe der Einstellschablone.
		Abstände sind korrekt	Weiter bei: 8
		Funkenstrecke in Ordnung	Weiter bei: 12
8	Defekte Steckverbindung der Elektroden	Defekt gefunden	▶ Stecken Sie den Stecker korrekt auf. ▶ Tauschen Sie beschädigte Stecker oder Leitungen aus.
		Kein Defekt	Weiter bei: 9
9	Elektrodenkeramik beschädigt ▶ Prüfen Sie die Elektrodenkeramik auf Beschädigung (Funkenschlag durch Halblech).	Beschädigung	▶ Tauschen Sie die Elektrode.
		Keine Beschädigung	Weiter bei: 10

Nr.	mögliche Ursache	Ergebnis nach Prüfung	Maßnahme
10	Brücke zwischen den Elektroden durch Rußbrücke	Elektroden gebrückt	▶ Säubern Sie die Elektroden mit einer Bürste und prüfen Sie die Abstände mit der Einstellschablone.
		Keine Brücke	Weiter bei: 11
11	Elektrodendraht verschlissen ▶ Prüfen Sie, ob der Elektrodendraht verschlissen ist (Einstellschablone).	Verschlissen	▶ Tauschen Sie die Elektrode.
		Nicht verschlissen	
12	Flamme ist vorhanden, wird aber nicht erkannt ▶ Prüfen Sie, ob der Abstand der Ionisationselektrode zur Luftdüse korrekt ist. Einstellschablone	Abstand ist nicht korrekt	▶ Justieren Sie die Abstände mit Hilfe der Einstellschablone.
		Abstand ist korrekt	
		Keine Flamme	Weiter bei: 13
13	Kein konstanter Öldruck ▶ Prüfen Sie, ob der Öldruck, der am Manometer am Druckausgang des Ölpumpe angezeigt wird, konstant ist.	Öldruck ist nicht konstant	Weiter bei: 14
		Öldruck ist konstant	Weiter bei: 17
14	Im Schlauch befindet sich Luft ▶ Montieren Sie einen transparenten Ölschlauch und prüfen Sie, ob es Luftblasen gibt.	Luftblasen vorhanden	▶ Suchen sie die Stelle in der Ölversorgung, an der Luft eindringen kann.
		Keine Luftblasen	Weiter bei: 15
15	Durchmesser der Ölleitung ist zu groß ▶ Prüfen Sie, ob der Durchmesser der Ölleitung zu groß ist. Innendurchmesser: 4 mm	Zu großer Innendurchmesser	▶ Tauschen Sie die Ölleitung auf korrekten Innendurchmesser.
		Innendurchmesser korrekt	Weiter bei: 16
16	Defekte Ölpumpe ▶ Prüfen Sie, ob der Zeiger des Manometers vibriert.	Zeiger vibriert	▶ Tauschen Sie die Ölpumpe.
		Zeiger ist ruhig	
17	Kein Vakuum zwischen 0,06 und 0,3 bar ▶ Prüfen Sie, ob ein Vakuum vorhanden ist. 0,06 ... 0,3 bar	< 0,3 bar	▶ Reinigen Sie eine verstopfte Ölleitung. ▶ Öffnen sie eine abgesperrte Ölleitung. ▶ Tauschen Sie einen verstopften Ölfilter. ▶ Prüfen Sie die Kupplung Motor-Pumpe. ▶ Tauschen Sie ein verstopftes Saugventil im Tank. ▶ Prüfen Sie, ob die Ölversorgung sachgemäß montiert ist, passen Sie ggf. die Montage an.
		0,0 ... 0,05 bar	▶ Prüfen Sie, wo die Ölversorgung ein Leck hat (Verschraubung, Ventile, Anschlussgarnitur, Ölfilter usw.) und tauschen Sie das Teil aus.
		Vakuum ist in Ordnung	Weiter bei: 18
18	Einstellwerte nicht gemäß Brenneinstelltablelle ▶ Prüfen Sie anhand der Brenneinstelltablelle, ob die Einstellwerte in Ordnung sind.	Werte nicht in Ordnung	▶ Korrigieren Sie die Einstellwerte nach der Brenneinstelltablelle (Abstand Öl- zu Luftdüse, Gebläsedruck, Düsenwerte).
		Werte in Ordnung	Weiter bei: 19
19	Keine Brennerfunktion nach Düsentausch ▶ Prüfen Sie, ob der Brenner nach einem Tausch der Düsen funktioniert.	Keine Funktion	Weiter bei: 20
		Ordnungsgemäße Funktion	

12 Störungsbehebung

Nr.	mögliche Ursache	Ergebnis nach Prüfung	Maßnahme
20	Brenner funktioniert mit externer Ölversorgung ► Prüfen Sie, ob der Brenner funktioniert, wenn er mit Öl aus einem Kanister versorgt wird.	Funktion in Ordnung	► Ölversorgung (Leitungen) überprüfen lassen.
		Brenner funktioniert nicht	Weiter bei: 21
21	Zuluft-/Abluftwege nicht korrekt ► Kontrollieren Sie die Zuluft-/Abluftwege (max. Längen, keine Rezirkulation).	Luft-/Abgasführung nicht korrekt	► Korrigieren Sie die Luft-/Abgasführung entsprechend der Maximalwerte oder auf das systemzugelassene Zubehör. ► Beseitigen sie die Rezirkulation.
		Luft-/Abgasführung korrekt ausgeführt	

12.3 Reparatur

12.3.1 Luftdüse austauschen



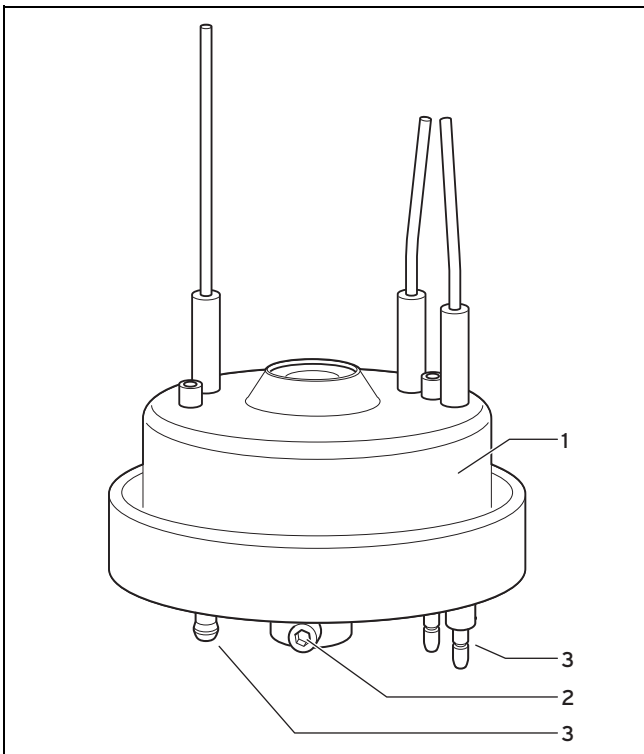
Hinweis

Die Luftdüse ist fest mit der Mischeinrichtung verbunden.

1. Trennen Sie das Gerät nach dem Gebläsenachlauf von der Stromzufuhr.

Luftdüse ausbauen

2. Lösen Sie die beiden Verbindungsstecker von der Elektronik zu der Zusatzelektronik des Brenners.
3. Setzen Sie den Brenner in der Wartungsposition ab. (→ Seite 45)



- 1 Mischeinrichtung 3 Elektroden
2 Fixierschraube

4. Ziehen Sie die Stecker von allen Elektroden (3) ab.
5. Lösen Sie die Fixierschraube (2) an der Mischeinrichtung (1).
6. Ziehen Sie die Mischeinrichtung (1) nach oben ab.

Luftdüse einbauen

7. Setzen Sie die neue Mischeinrichtung auf.
8. Fixieren Sie die Mischeinrichtung mit der Fixierschraube.
9. Stellen Sie den Abstand Luft- zu Öldüse mithilfe der Einstelllehre ein.
10. Stecken Sie die Stecker auf die Elektroden auf.
11. Bauen Sie den Brenner ein. (→ Seite 52)
12. Schließen Sie die Verbindungsstecker von der Elektronik zum Brenner am Winkel der Zusatzelektronik an.

12.3.2 Platine austauschen

1. Notieren Sie sich alle individuellen Einstellungen in der Elektronik (Diagnosepunkteinstellungen, Poti-Einstellungen), um die Einstellungen in der neuen Platine überprüfen bzw. übernehmen zu können.
2. Klappen Sie den Schaltkasten nach vorne und nehmen Sie den Verkleidungsdeckel ab. (→ Seite 23)
3. Trennen Sie das Gerät von der Stromzufuhr.
4. Klappen Sie den Schaltkasten ab.
5. Clipsen Sie die obere Abdeckung des Schaltkastens aus und entnehmen Sie die obere Abdeckung des Schaltkastens.
6. Ziehen Sie alle Kabel von der Platine ab.
7. Clipsen Sie die Platine an den Raststellen aus.
8. Entnehmen Sie die Platine.
9. Clipsen Sie das Display und das eventuell vorhandene Regelgerät aus.
10. Clipsen Sie die neue Platine ein.
11. Clipsen Sie das Display und das eventuell vorhandene Regelgerät ein.
12. Stecken Sie alle Kabel an die Platine an.



Hinweis

DSN-Offset muss eingestellt werden, wenn Elektronik-Leiterplatte und Display gleichzeitig getauscht werden. Beachten Sie die dem Ersatzteil beiliegende Anleitung.

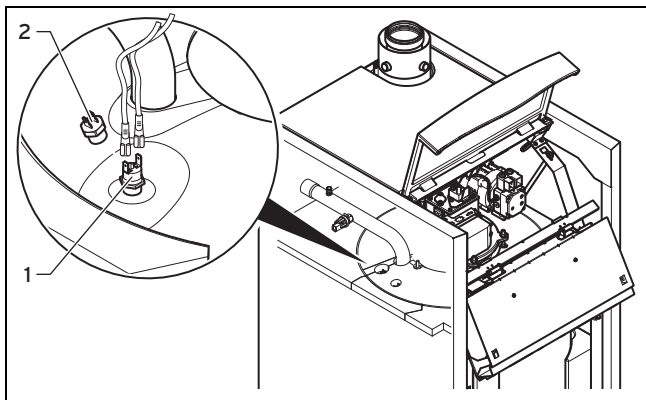
13. Schließen Sie den Schaltkasten.
14. Klappen Sie den Schaltkasten zurück.
15. Verbinden Sie das Gerät mit der Spannungsversorgung.

12.3.3 Zusatzelektronik am Brenner austauschen

1. Klappen Sie den Schaltkasten nach vorne und nehmen Sie den Verkleidungsdeckel ab. (→ Seite 23)
2. Trennen Sie das Gerät von der Stromzufuhr.
3. Lösen Sie die beiden Verbindungsstecker von der Elektronik zum Brenner.
4. Öffnen Sie den Deckel der Zusatzelektronik.
5. Ziehen Sie alle Stecker ab.
6. Lösen Sie die Schrauben der Zusatzelektronik.
7. Entfernen Sie die Zusatzelektronik.
8. Befestigen Sie die neue Zusatzelektronik mit den Schrauben.
9. Schließen Sie alle Stecker an.
10. Schließen Sie den Deckel.
11. Stecken Sie die beiden Stecker von der Elektronik zum Brenner auf.
12. Klappen Sie den Schaltkasten zurück.
13. Verbinden Sie das Gerät mit der Spannungsversorgung.

12 Störungsbehebung

12.3.4 Fühler austauschen



- 1 Sicherheitstemperaturbegrenzer 2 Temperaturfühler (NTC)

1. Trennen Sie das Gerät von der Stromzufuhr.

Sicherheitstemperaturbegrenzer ausbauen

2. Klappen Sie den Schaltkasten nach vorne und nehmen Sie den Verkleidungsdeckel ab. (→ Seite 23)
3. Ziehen Sie die Kabel vom Sicherheitstemperaturbegrenzer ab.
4. Schrauben Sie den Sicherheitstemperaturbegrenzer heraus.

Sicherheitstemperaturbegrenzer einbauen

5. Schrauben Sie den Sicherheitstemperaturbegrenzer fest.
 - 1,3 Nm
6. Schließen Sie die Kabel am Sicherheitstemperaturbegrenzer an.

Temperaturfühler (NTC) ausbauen

7. Klappen Sie den Schaltkasten nach vorne und nehmen Sie den Verkleidungsdeckel ab. (→ Seite 23)
8. Ziehen Sie das Kabel vom Temperaturfühler (NTC) ab.
9. Schrauben Sie den Temperaturfühler (NTC) ab.

Temperaturfühler (NTC) einbauen

10. Schrauben Sie den Temperaturfühler (NTC) fest.
 - 4 Nm
11. Schließen Sie das Kabel an den Temperaturfühler (NTC) an.
12. Klappen Sie den Schaltkasten zurück.
13. Schließen Sie das Gerät an die Spannungsversorgung an.

12.3.5 Gebläse austauschen

1. Trennen Sie das Gerät nach dem Gebläsenachlauf von der Stromzufuhr.
2. Klappen Sie den Schaltkasten nach vorne und nehmen Sie den Verkleidungsdeckel ab. (→ Seite 23)
3. Setzen Sie den Brenner in der Wartungsposition ab. (→ Seite 45)
4. Ziehen Sie die Steckverbindungen der elektrischen Zuleitungen am Gebläse ab.
5. Lösen Sie die vier Schrauben des Gebläses.
6. Ziehen Sie das Gebläse ab.
7. Setzen Sie das neue Gebläse auf.
8. Ziehen Sie die Schrauben des Gebläses fest.

9. Stecken Sie die Steckverbindungen der elektrischen Zuleitung am Gebläse auf.
10. Bauen Sie den Brenner ein.
11. Stecken Sie den Luftschlauch auf das Gebläse.
12. Klappen Sie den Schaltkasten zurück.
13. Schließen Sie das Gerät an die Spannungsversorgung an.

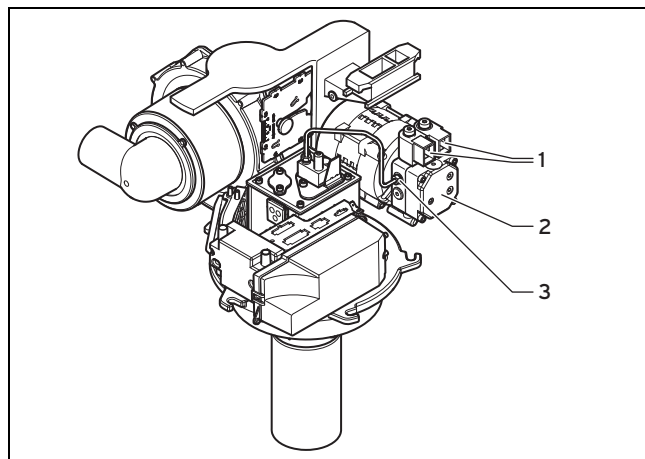
12.3.6 Zündtrafo austauschen

1. Klappen Sie den Schaltkasten nach vorne und nehmen Sie den Verkleidungsdeckel ab. (→ Seite 23)
2. Trennen Sie das Gerät von der Stromzufuhr.
3. Lösen Sie die Schrauben des Zündtrafos.
4. Ziehen Sie die Zündkabel und das Verbindungskabel zur Zusatzelektronik ab.
5. Ziehen Sie den Zündtrafo ab.
6. Setzen Sie den neuen Zündtrafo auf.
7. Ziehen Sie die Schrauben des Zündtrafos fest.
8. Stecken Sie die Zündkabel und das Verbindungskabel zur Zusatzelektronik auf.
9. Klappen Sie den Schaltkasten zurück.
10. Schließen Sie das Gerät an die Spannungsversorgung an.

12.3.7 Ölpumpe austauschen

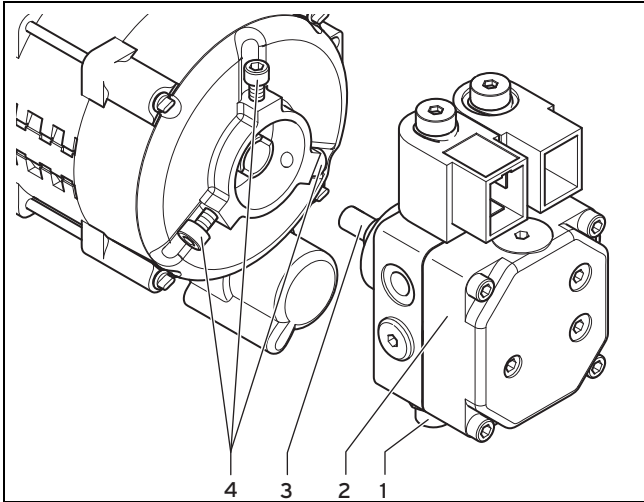
Ölpumpe ausbauen

1. Klappen Sie den Schaltkasten nach vorne und nehmen Sie den Verkleidungsdeckel ab. (→ Seite 23)
2. Trennen Sie das Gerät nach dem Gebläsenachlauf von der Stromzufuhr.
3. Sorgen Sie dafür, dass evtl. auslaufendes Öl aufgefangen wird.



- 1 Magnetventile 3 Ölleitung
2 Ölpumpe

4. Ziehen Sie die Stecker von den Magnetventilen (1) ab.
5. Sperren Sie am automatischen Ölentlüfter den Ölweg ab.
6. Lösen Sie die Ölleitung (3).



- | | |
|-------------------------|-------------------|
| 1 Anschluss Ölschläuche | 3 Kupplung |
| 2 Ölpumpe | 4 Fixierschrauben |
7. Lösen Sie die drei Fixierschrauben **(4)** am Motor.
 8. Ziehen Sie die Ölpumpe **(2)** ab.
 9. Lösen Sie Ölschläuche mit Doppelnippel von der Ölpumpe.

Ölpumpe einbauen

10. Prüfen Sie vor der Montage der neuen Ölpumpe die Kupplung **(3)** auf Verschleiß.
11. Tauschen Sie die Kupplung ggf. aus.
12. Stecken Sie die Kupplung auf die Ölpumpe auf.
13. Montieren Sie die Ölschläuche auf die Ölpumpe.
14. Stecken Sie die Ölpumpe auf den Motor.
15. Ziehen Sie die drei Fixierschrauben **(4)** fest.
 - Fixierschrauben greifen in die Nut der Motorwelle
16. Montieren Sie die Ölleitung.
17. Entsorgen Sie evtl. ausgelaufenes Öl fachgerecht.
18. Stecken Sie die Stecker auf die Magnetventile.
19. Öffnen Sie am automatischen Ölentlüfter den Ölweg.



Gefahr! Stromschlaggefahr durch freiliegende Bauteile

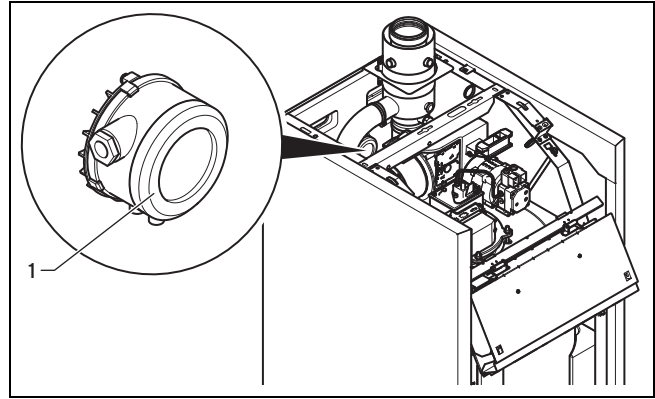
Freiliegende Bauteile am Brenner können bei Verwendung von ungeeignetem Werkzeug zu Stromschlägen führen.

- ▶ Arbeiten Sie am Brenner nur bei geschlossenem Schaltkasten.
- ▶ Verwenden Sie nur das vorgesehene Werkzeug.

20. Schließen Sie das Gerät an die Spannungsversorgung an.
21. Prüfen Sie den Ölweg auf Dichtheit.
22. Montieren Sie den Verkleidungsdeckel. (→ Seite 32)

12.3.8 Abgasdruckdose wechseln

Abgasdruckdose ausbauen



1 Abgasdruckdose

1. Trennen Sie das Gerät vom Stromnetz.
2. Klappen Sie den Schaltkasten nach vorne und nehmen Sie den Verkleidungsdeckel ab. (→ Seite 23)



Hinweis

Die Abgasdruckdose **(1)** befindet sich innen an der Rückwand des Geräts.

3. Lösen Sie die Rastnasen zwischen Abgasdruckdose und der Halterung.
4. Ziehen Sie die Abgasdruckdose aus der Halterung.
5. Ziehen Sie den Druckschlauch ab.
6. Entfernen Sie den Deckel der Abgasdruckdose.
7. Ziehen Sie die Stecker ab.

Abgasdruckdose einbauen

8. Entfernen Sie den Deckel der Abgasdruckdose.
9. Stecken Sie die Stecker des Öl-Brennwertkessels auf.
10. Montieren Sie wieder den Deckel der Abgasdruckdose.
11. Stecken Sie den Druckschlauch auf den hinteren Messstutzen (Kennzeichen „+“).
 - Der Druckschlauch muss ein Gefälle haben, damit sich kein Kondensat sammelt. Kondensat kann die Funktion der Druckdose auslösen
12. Setzen Sie die Abgasdruckdose in die Halterung.



Hinweis

Achten Sie darauf, dass die Messstutzen nach unten gerichtet sind.

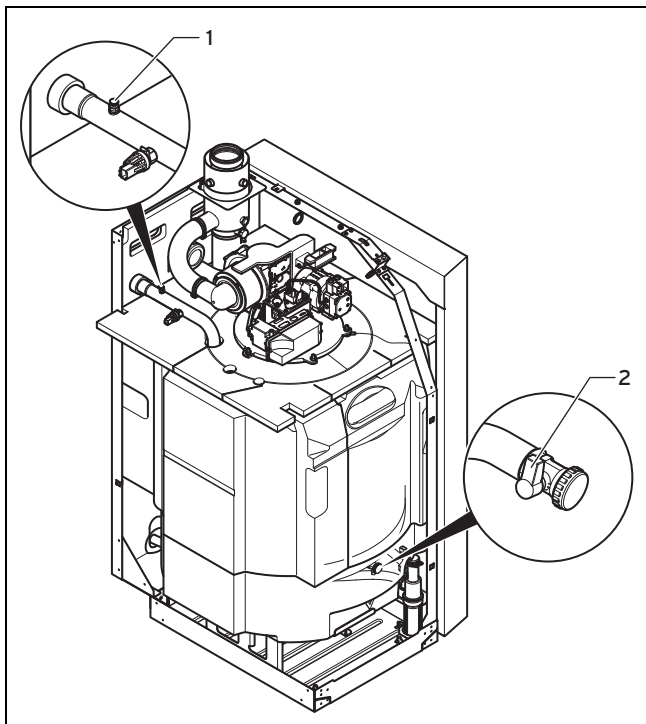
13. Setzen Sie die obere Verkleidung auf den Öl-Brennwertkessel.
14. Schalten Sie die Stromversorgung ein.
 - ◁ Das Gerät ist betriebsbereit.

13 Außerbetriebnahme

13 Außerbetriebnahme

13.1 Vorübergehende Außerbetriebnahme

13.1.1 Gerät entleeren



- 1 Entlüftungsnippel 2 Kesselfüll- und Entleereinrichtung

1. Schalten Sie das Gerät am Hauptschalter aus.
2. Schließen Sie die Wartungshähne zwischen dem Gerät und der Heizungsanlage.
3. Nehmen Sie die Frontverkleidung ab. (→ Seite 22)
4. Lösen Sie die Schrauben und nehmen Sie den Deckel ab.
5. Schließen Sie einen Schlauch an die Kesselfüll- und Entleereinrichtung (2) an.
6. Legen Sie das freie Ende des Schlauches in einen geeigneten Ablauf.
7. Öffnen Sie den Hahn der Kesselfüll- und Entleereinrichtung (2).
8. Öffnen Sie den Entlüftungsnippel (1) am Gerät.
9. Lassen Sie das Heizwasser aus dem Gerät vollständig ablaufen.

13.2 Endgültige Außerbetriebnahme

13.2.1 Recycling und Entsorgung

- ▶ Überlassen Sie die Entsorgung der Verpackung dem Fachhandwerker, der das Produkt installiert hat.



Wenn das Produkt oder ggf. enthaltene Batterien mit diesem Zeichen gekennzeichnet sind, dann enthalten sie gesundheits- und umweltschädliche Substanzen.

- ▶ Entsorgen Sie das Produkt und ggf. enthaltene Batterien in diesem Fall nicht über den Hausmüll.
- ▶ Geben Sie stattdessen das Produkt und ggf. die Batterien an einer Sammelstelle für Batterien und Elektro- oder Elektronikaltgeräte ab.

14 Kundendienst und Garantie

14.1 Kundendienst

Gilt für: Deutschland

Vaillant Profi-Hotline: 018 06 99 91 20 (20 Cent/Anruf aus dem deutschen Festnetz, aus Mobilfunk max. 60 Cent/Anruf.)

Gilt für: Österreich

Vaillant Group Austria GmbH
Forchheimergasse 7
A-1230 Wien
Österreich

E-Mail: termin@vaillant.at

Internet: <http://www.vaillant.at/werkskundendienst/>

Telefon: 05 70 50-21 00 (zum Regionaltarif österreichweit, bei Anrufen aus dem Mobilfunknetz ggf. abweichende Tarife - nähere Information erhalten Sie bei Ihrem Mobilnetzbetreiber)

Der flächendeckende Werkskundendienst für ganz Österreich ist täglich von 0 bis 24 Uhr erreichbar. Vaillant Werkskundendiensttechniker sind 365 Tage für Sie unterwegs, sonn- und feiertags, österreichweit.

Gilt für: Schweiz

Vaillant GmbH (Schweiz)
Riedstrasse 12
CH-8953 Dietikon 1
Schweiz, Svizzera, Suisse

Postfach 86
CH-8953 Dietikon 1
Schweiz, Svizzera, Suisse

Tel.: 044 744 29-29

Fax: 044 744 29-28

15 Technische Daten

Bezeichnung	Einheit	VKO 356/3-7
Nennwärmeleistungsbereich (bei 40/30 °C)	kW	22,05/36,75
Nennwärmeleistungsbereich (bei 50/30 °C)	kW	21,9/36,6
Nennwärmeleistungsbereich (bei 80/60 °C)	kW	20,6/34,3
Normnutzungsgrad (bei 75/60 °C) ermittelt nach – DIN 4702 -8	%	101,5
Normnutzungsgrad (bei 40/30 °C) ermittelt nach – DIN 4702 -8	%	104,5
Abgaswerte		
Abgastemperatur bei Heizbetrieb 40/30 °C nach – DIN EN 13384 -1	°C	39
Abgastemperatur max. 80/60 °C nach – DIN EN 13384 -1	°C	70
Abgasmassenstrom max.	kg/h	32,2/53,7
NOx-Klasse		3
NOx-Emission (N-korrigiert)	mg/kWh	76/95
CO-Emission	mg/kWh	24/23
Kondenswassermenge bei 40/30 °C, max.	l/h	2,5
pH-Wert (bei schwefelhaltigem Heizöl), ca.		2
Hydraulische Werte		
Vorlauftemperatur max. einstellbar	°C	85 (Werkseinstellung: 75)
zulässiger Betriebsüberdruck	bar	4
wasserseitiger Widerstand $\Delta t = 20$ K	mbar	< 13
wasserseitiger Widerstand $\Delta t = 10$ K	mbar	< 52
Anschlusswerte		
Elektroanschluss	V/Hz	230/50
Max. elektrische Leistungsaufnahme (ohne Heizungspumpe)	W	225
Leistungsaufnahme (standby)	W	6
Schutzart		IP 20
Anschlüsse		
Heizungsvorlauf/-rücklauf, Speicherrücklauf	"	Rp 1
Kondenswasserablauf	∅ mm	21
Kesselfüll- und Entleerungseinrichtung	"	DN15
Luft-/Abgasanschluss	DN	80/125
Maße/Gewichte		
Höhe (inklusive Zwischenstück mit externem Prüföffnungen)	mm	1272 (1382)
Breite	mm	720
Tiefe	mm	850
Montagegewicht Gesamtgerät	kg	193
Gewicht Brenner ohne kpl. Flansch	kg	10,4
Gewicht kpl. Flansch	kg	5,3

15 Technische Daten

Bezeichnung	Einheit	VKO 356/3-7
Wasserinhalt	l	127
Betriebsgewicht Gesamtgerät	kg	320

Stichwortverzeichnis

A		
Abgasdruckdose		
ausbauen	69	
einbauen	69	
wechseln	69	
Abgasweg	3	
Ablageposition		
absetzen	45	
Brenner	51	
heben	45	
Absperreinrichtungen		
öffnen	32	
Anlage		
füllen	31	
undicht	4	
Anleitung		
Gültigkeit	9	
Anschlussplan	12	
Armatür		
öffnen	32	
Aufbau		
Öl-Brennwertkessel	9	
Aufgabe		
Öl-Brennwertkessel	9	
Aufstellort	4	
B		
Bestimmungsgemäße Verwendung	7	
Brenner		
Funktionsablauf	15	
C		
CE-Kennzeichnung	6	
CO ₂ -Einstellung		
überprüfen	37, 43	
CO ₂ -Gehalt		
Abgas	37, 53	
einstellen	37, 53	
messen	37, 53	
Ölpumpendruck einstellen	52	
D		
Diagnosecode		
Klartextanzeige	33	
Diagnoseebene, zweite		
aktivieren	33	
Differenzdruckschalter		
ausbauen	69	
einbauen	69	
wechseln	69	
Display		
Diagnose-Information	33	
Druckschlauch		
Messstützen	69	
Düsenstock		
fixieren	51	
E		
Einstellehre		
kontrollieren	50–51, 67	
Elektroden		
einbauen	50	
einstellen	50	
Elektroplan	12	
Entlüftung		
beschleunigen	62	
prüfen	62	
Entlüftungsprogramm		
P.0	62	
Ersatzteile	44	
F		
Frontverkleidung	4	
abnehmen	22, 48	
montieren	32	
Funktionsmenü		
Funktionskontrolle	46	
Funktionsweise		
Öl-Brennwertkessel	9	
G		
Gebläsebrenner		
Aufbau	16	
Gebläsedrehzahl		
einstellen	37, 53	
Gerät		
entleeren	70	
übergeben	43	
Gerätestatus		
kontrollieren	34	
H		
Heizgerät		
füllen	31	
Heizkreisrücklauf		
anschließen	25	
Heizkreisvorlauf		
anschließen	25	
Heizöentlüfter		
Ölfilter	25	
Verschmutzung	48	
Heizungsanlage		
füllen	31	
undicht	4	
Heizungsrücklauf		
anschließen	25	
Heizungs-Rücklaufleitung		
anschließen	25	
Heizungsvorlauf		
anschließen	25	
Heizungs-Vorlaufleitung		
anschließen	25	
Heizwasser		
aufbereiten	28–30	
I		
Inbetriebnahmeprotokoll	41	
K		
Kesselverstreben, seitlich	45	
Klemmenbelegungsplan	12	
Kondensatableitung		
herstellen	28	
Kondensatschlauch		
befestigen	28	
Korrosion	4	
L		
Lieferumfang		
prüfen	20	
Vollständigkeit	20	
Luft-/Abgasführung	4	

Stichwortverzeichnis

Lufdüse		Pumpendruck	
Abstand.....	50–51, 67	einstellen.....	52
ausbauen.....	67	R	
einbauen.....	67	Regelgerät	
Mischeinrichtung.....	67	anschließen.....	26
tauschen.....	67	Regler	
M		anschließen.....	26
Minimallast		Rußzahl	
prüfen.....	62	messen.....	34, 43
Mischeinrichtung		prüfen.....	34, 43
abziehen.....	51, 67	Rußpumpe.....	34
aufsetzen.....	49, 67	Verschmutzung.....	34
einbauen.....	51	S	
fixieren.....	67	Schaltkasten	
lösen.....	67	Brenner.....	45
N		Schema.....	3
Nennlast		Seitenteile	
prüfen.....	62	Verkleidung.....	23, 32
Nennwärmebelastung		Seitenverkleidung	
prüfen.....	62	abnehmen.....	23
Netzanschlussleitung		kippen.....	23, 32
anschließen.....	27	montieren.....	32
Notstromaggregat		Serviceschraube	
betreiben.....	4	lösen.....	45
O		Sicherheitseinrichtung.....	3
Öl-Anschlusschläuche		Sicherheitstemperaturbegrenzer	
zugentlastet.....	25	entriegeln.....	62
Öldüse		Funktion.....	62
Abstand.....	50–51, 67	überprüfen.....	62
ausbauen.....	51	Siphontasse	
einbauen.....	51	reinigen.....	48
einsetzen.....	49	Statuscodes.....	54
einstellen.....	51	aufrufen.....	34
tauschen.....	51	Störung	
Ölleitung		Abschaltung.....	54
anschließen.....	25	F.28.....	64
entlüften.....	28	F.29.....	64
Ölleitungen		Stromausfall	
Edelstahl.....	5	Betrieb.....	4
Einstrangssystem.....	5	T	
Ölpumpe		Technische Daten.....	71
entlüften.....	28	Transport.....	4
Unterdruck.....	33	Traverse	
Ölpumpendruck		abnehmen.....	45
einstellen.....	52	fixieren.....	45
Ölpumpenfilter		Typenschild.....	9
reinigen.....	48	U	
Ölvorwärmer.....	49	Übergabe	
ausbauen.....	49	Betreiber.....	43
einbauen.....	49	Unterdruck	
tauschen.....	49	prüfen.....	33
Ölzufuhr		V	
sperrern.....	48	Verbindungsschaltplan.....	12
P		Verbrennungsluft.....	4
Probetrieb		Verschmutzung.....	4
durchführen.....	52	Verbrennungsluftzufuhr.....	4
Produktmerkmale.....	9	Verdrahtungsplan.....	12
Prüfprogramm		Verkleidung	
P.0.....	62	Deckel.....	32
Prüfprogramme		Verkleidungsdeckel	
beenden.....	62	abnehmen.....	23
starten.....	62	entriegeln.....	23

montieren.....	32
Vorschriften	5
W	
Wärmeerzeuger	
füllen	31
Warmwasserspeicher	
actoSTOR	26
anschießen	25–26
Elektrik	26
Wartungsposition	
Brenner	67
bringen	45
Werkseitige Einstellungen	36
Werkzeug	4
Z	
Zubehör	
anschießen	17, 28
notwendig	17
Zubehörmodule	
einbauen	28
Zuluftschlauch	
Brenner	45

0020116695_02 ■ 29.11.2013

Vaillant Deutschland GmbH & Co.KG

Berghauser Str. 40 ■ D-42859 Remscheid

Telefon 021 91 18-0 ■ Telefax 021 91 18-28 10

Vaillant Profi-Hotline 018 06 99 91 20 (20 Cent/Anruf aus dem deutschen Festnetz, aus Mobilfunk max. 60 Cent/Anruf.) ■ Vaillant Werkskundendienst 018 06 99 91 50 (20 Cent/Anruf aus dem deutschen Festnetz, aus Mobilfunk max. 60 Cent/Anruf.)

info@vaillant.de ■ www.vaillant.de

Vaillant Group Austria GmbH

Forchheimergasse 7 ■ A-1230 Wien

Telefon 05 70 50-0 ■ Telefax 05 70 50-11 99

Telefon 05 70 50-21 00 (zum Regionaltarif österreichweit, bei Anrufen aus dem Mobilfunknetz ggf. abweichende Tarife - nähere Information erhalten Sie bei Ihrem Mobilnetzbetreiber)

info@vaillant.at ■ termin@vaillant.at

www.vaillant.at ■ www.vaillant.at/werkskundendienst/

Vaillant GmbH (Schweiz)

Riedstrasse 12 ■ Postfach 86 ■ CH-8953 Dietikon 1

Tel. 044 744 29-29 ■ Fax 044 744 29-28

Kundendienst Tel. 044 744 29-29 ■ Techn. Vertriebssupport 044 744 29-19

info@vaillant.ch ■ www.vaillant.ch

Diese Anleitungen, oder Teile davon, sind urheberrechtlich geschützt und dürfen nur mit schriftlicher Zustimmung des Herstellers vervielfältigt oder verbreitet werden.