

Für den Betreiber

Betriebsanleitung



icoVIT exclusiv

Öl-Heizkessel mit Brennwerttechnik

DE, AT, CHde

Herausgeber/Hersteller

Vaillant GmbH

Berghauser Str. 40 ■ D-42859 Remscheid
Telefon 021 91 18-0 ■ Telefax 021 91 18-28 10
info@vaillant.de ■ www.vaillant.de



Inhalt

1	Sicherheit	3
1.1	Handlungsbezogene Warnhinweise	3
1.2	Allgemeine Sicherheitshinweise	3
1.3	CE-Kennzeichnung	5
1.4	Bestimmungsgemäße Verwendung	5
1.5	Zulässige Brennstoffe	6
2	Hinweise zur Dokumentation.....	7
2.1	Mitgeltende Unterlagen beachten.....	7
2.2	Unterlagen aufbewahren	7
2.3	Gültigkeit der Anleitung.....	7
3	Geräteübersicht	7
3.1	Typenbezeichnung und Seriennummer	7
3.2	Aufgabe, Aufbau und Funktionsweise des Öl- Brennwertkessels 'icoVIT exklusiv'	8
3.3	Übersicht über die Bedienelemente	8
4	Betrieb	10
4.1	Bedienen.....	10
4.2	Energie sparen	13
4.3	Prüfen und Pflegen	14
4.4	Störungsbehebung	17
5	Außerbetriebnahme.....	19
5.1	Gerät vorübergehend außer Betrieb nehmen.....	19
5.2	Endgültige Außerbetriebnahme	20
6	Kundendienst und Garantie.....	20
6.1	Kundendienst.....	20
6.2	Garantie	20
7	Technische Daten	21

1 Sicherheit

1.1 Handlungsbezogene Warnhinweise

Klassifizierung der handlungsbezogenen Warnhinweise

Die handlungsbezogenen Warnhinweise sind wie folgt mit Warnzeichen und Signalwörtern hinsichtlich der Schwere der möglichen Gefahr abgestuft:

Warnzeichen und Signalwörter



Gefahr!

unmittelbare Lebensgefahr oder Gefahr schwerer Personenschäden



Gefahr!

Lebensgefahr durch Stromschlag



Warnung!

Gefahr leichter Personenschäden



Vorsicht!

Risiko von Sachschäden oder Schäden für die Umwelt

1.2 Allgemeine Sicherheitshinweise

1.2.1 Umweltschaden durch auslaufendes Heizöl

Der Öl-Brennwertkessel mit serienmäßig eingebautem Öl-Gebläsebrenner wird mit Heizöl EL betrieben. Heizöl EL gehört zu den wassergefährdenden Stoffen. Der Betreiber einer Öl-Heizungsanlage ist verpflichtet, bestimmte Sicherheitsmaßnahmen einzuhalten. Im Falle eines Gewässerschadens durch auslaufendes Heizöl kann der Betreiber der Anlage zu Schadenersatz in unbegrenzter Höhe haften.

- ▶ Beachten Sie die nationalen Vorschriften und Verordnungen.
- ▶ Sorgen Sie dafür, dass im Fall eines Geräteschadens kein Öl in das Grundwasser oder in die Kanalisation gelangt.
- ▶ Sorgen Sie dafür, dass die Installation von einem qualifizierten Fachhandwerker durchgeführt wird.
- ▶ Sorgen Sie dafür, dass die Instandhaltung, Wartung, Instandsetzung und Reinigung von einem autorisierten Fachhandwerker durchgeführt wird.

1.2.2 Schäden in der Öl-Versorgungsanlage durch Bioöl

Vor der Nutzung von Heizöl mit biogenen Beimischungen (Bioöl) mit bis zu 20% FAME-Anteil müssen folgende Maßnahmen an der Ölversorgung durchgeführt werden:

- Ölleitungen müssen aus Edelstahl im Einstrangsystem mit einem Innendurchmesser von maximal 4 mm ausgeführt sein.
- Vor der ersten Befüllung mit Bioöl muss eine Tankreinigung durchgeführt werden.
- Der Tank muss für den Einsatz mit Bioöl nachweislich (mit Herstellernachweis) geeignet sein.
- Der Tank muss mit einer schwimmenden Absaugung ausgestattet sein.
- Einbauten in der Ölversorgungsanlage müssen für den Einsatz von Bioöl nachweislich geeignet sein.
- Der Einsatz des Vaillant Ölfilters (Art.-Nr. 0020023134) ist zwingend erforderlich.
- Die verwendete Ölsorte muss deutlich sichtbar am Tank und am Gerät gekennzeichnet werden.

Aufgrund des geringeren Heizwertes von Bioöl erreicht das Gerät nicht die gleiche Leistung wie mit Heizöl EL. Es kann zu einer Minderleistung von bis zu 5 % kommen.

- ▶ Beachten Sie die Einhaltung der Wartungsintervalle.
- ▶ Achten Sie darauf, dass Ölfilter und Öldüse jährlich gewechselt werden.

1.2.3 Lebensgefahr durch verunreinigtes Trinkwasser

In Warmwasserspeichern und Warmwasserleitungen besteht die Möglichkeit, dass sich Legionellen bilden, die zu Erkrankungen führen können.

Legionellen werden bei einer Warmwassertemperatur über 60 °C abgetötet. Warmwassertemperaturen über 60 °C können zu Verbrühungen führen. Kleinkinder und ältere Menschen können schon bei niedrigeren Temperaturen gefährdet werden.

Die Vaillant Regelgeräte verfügen über eine Legionellenschutzfunktion, die den Warmwasserspeicher zu festgelegten Zeiten auf eine Temperatur von 70 °C aufheizt.

- ▶ Stellen Sie die Warmwassertemperatur so ein, dass die Auslauftemperatur mindestens 60 °C beträgt.
- ▶ Aktivieren Sie ggf. die Legionellenschutzfunktion Ihres Regelgerätes, falls Sie eine Warmwassertemperatur unter 60 °C wünschen.

1.2.4 Lebensgefahr durch Veränderungen am Produkt oder im Produktumfeld

Durch Veränderungen im Umfeld des Produkts können Gefahren für Leib und Leben des Benutzers oder Dritter bzw. Beeinträchtigungen des Produkts und anderer Sachwerte entstehen.

- ▶ Setzen Sie die Sicherheitseinrichtungen keinesfalls außer Betrieb.
- ▶ Manipulieren Sie keine Sicherheitseinrichtungen.
- ▶ Zerstören oder entfernen Sie keine Plomben von Bauteilen. Nur autorisierte Fachhandwerker und Kundendienste dürfen verplombte Bauteile verändern.
- ▶ Nehmen Sie keine Veränderungen vor:
 - am Produkt
 - an den Zuleitungen für Gas, Zuluft, Wasser und Strom
 - an der gesamten Abgasanlage
 - am Sicherheitsventil
 - an den Ablaufleitungen
 - an baulichen Gegebenheiten, die Einfluss auf die Betriebssicherheit des Produkts haben können

1.2.5 Lebensgefahr durch explosive und leicht entflammbare Stoffe

- ▶ Verwenden oder lagern Sie keine explosiven oder leicht entflammbaren Stoffe (z. B. Benzin, Papier, Farben) im Aufstellraum des Produkts.

1.2.6 Lebensgefahr durch schrankartige Verkleidung

Eine schrankartige Verkleidung kann bei einem raumluftabhängig betriebenen Gerät zu gefährlichen Situationen führen.

- ▶ Falls Sie eine schrankartige Verkleidung für Ihr Gerät wünschen, wenden Sie sich an Ihren anerkannten Fachhandwerksbe-

trieb. Verkleiden Sie auf keinen Fall eigenmächtig Ihr Gerät.



Hinweis

Eine schrankartige Verkleidung des Gerätes unterliegt entsprechenden Ausführungsvorschriften.

1.2.7 Verletzungsgefahr und Risiko von Sachschäden durch unsachgemäße oder unterlassene Wartung und Reparatur!

- ▶ Versuchen Sie niemals, selbst Wartungsarbeiten oder Reparaturen an Ihrem Produkt durchzuführen.
- ▶ Lassen Sie Störungen und Schäden umgehend durch einen Fachhandwerker beheben.
- ▶ Halten Sie die vorgegebenen Wartungsintervalle ein.

1.2.8 Gebäudeschaden durch austretendes Wasser

Austretendes Wasser kann zu Schäden der Bausubstanz führen.

- ▶ Bei eventuellen Undichtigkeiten im Leitungsbereich schließen Sie sofort die Wartungshähne.
- ▶ Lassen Sie Undichtigkeiten durch Ihren Fachhandwerksbetrieb beheben.

1.2.9 Gefahr durch Fehlbedienung

- ▶ Lesen Sie diese Betriebsanleitung sorgfältig durch.
- ▶ Beachten Sie bei der Bedienung des Öl-Brennwertkessels icoVIT die allgemeinen Sicherheitshinweise und die Warnhinweise, die jeder Handlung vorangestellt sind.
- ▶ Lassen Sie sich von Ihrem Fachhandwerksbetrieb ausführlich in die Bedienung des Öl-Brennwertkessels icoVIT einweisen.
- ▶ Führen Sie nur Tätigkeiten aus, die in dieser Betriebsanleitung beschrieben sind.

1.2.10 Frostschaden durch Stromausfall

Ihr Fachhandwerker hat Ihr Gerät bei der Installation an das Stromnetz angeschlossen. Bei einem Ausfall der Stromversorgung kann

nicht ausgeschlossen werden, dass Teilbereiche der Heizungsanlage durch Frost beschädigt werden. Falls Sie das Gerät bei Stromausfall mit einem Notstromaggregat betriebsbereit halten wollen, beachten Sie Folgendes:

- ▶ Ziehen Sie für die Installation eines Notstromaggregates Ihren Fachhandwerker zur Rate.
- ▶ Stellen Sie sicher, dass das Notstromaggregat in seinen technischen Werten (Frequenz, Spannung, Erdung) mit denen des Stromnetzes übereinstimmt.

1.2.11 Risiko von Sachschäden durch Frost

- ▶ Stellen Sie sicher, dass die Heizungsanlage bei Frost auf jeden Fall in Betrieb bleibt und alle Räume ausreichend temperiert sind.
- ▶ Wenn Sie den Betrieb nicht sicherstellen können, dann lassen Sie einen Fachhandwerker die Heizungsanlage entleeren.

1.2.12 Frostschaden durch Abschalten des Geräts

Wenn die Frostschutz- und Überwachungseinrichtungen inaktiv sind, kann das Gerät beschädigt werden.

- ▶ Trennen Sie das Heizgerät nicht vom Stromnetz.
- ▶ Lassen Sie den Hauptschalter in Stellung „1“.

1.2.13 Risiko eines Korrosionsschadens durch ungeeignete Verbrennungs- und Raumluft

Sprays, Lösungsmittel, chlorhaltige Reinigungsmittel, Farben, Klebstoffe, Ammoniakverbindungen, Stäube u. Ä. können zu Korrosion am Produkt und in der Luft-/Abgasführung führen.

- ▶ Sorgen Sie dafür, dass die Verbrennungsluftzufuhr stets frei von Fluor, Chlor, Schwefel, Stäuben usw. ist.
- ▶ Sorgen Sie dafür, dass am Aufstellort keine chemischen Stoffe gelagert werden.

1.3 CE-Kennzeichnung



Mit der CE-Kennzeichnung wird dokumentiert, dass die Produkte gemäß dem Typenschild die grundlegenden Anforderungen der einschlägigen Richtlinien erfüllen.

Die Konformitätserklärung kann beim Hersteller eingesehen werden.

1.4 Bestimmungsgemäße Verwendung

Bei unsachgemäßer oder nicht bestimmungsgemäßer Verwendung können Gefahren für Leib und Leben des Benutzers oder Dritter bzw. Beeinträchtigungen des Produkts und anderer Sachwerte entstehen.

Das Produkt ist dafür bestimmt, in geschlossenen Warmwasser-Zentralheizungsanlagen betrieben zu werden. Das Produkt ist geeignet zum Betrieb in Neuanlagen und zur Modernisierung bestehender Heizungsanlagen in Ein- und Mehrfamilienhäusern sowie in gewerblichen Betrieben.

Die bestimmungsgemäße Verwendung beinhaltet:

- das Beachten der beiliegenden Betriebsanleitungen des Produkts sowie aller weiteren Komponenten der Anlage
- die Einhaltung aller in den Anleitungen aufgeführten Inspektions- und Wartungsbedingungen.

Dieses Produkt kann von Kindern ab 8 Jahren und darüber sowie von Personen mit verringerten physischen, sensorischen oder mentalen Fähigkeiten oder Mangel an Erfahrung und Wissen benutzt werden, wenn sie beaufsichtigt oder bezüglich des sicheren Gebrauchs des Produktes unterwiesen wurden und die daraus resultierenden Gefahren verstehen. Kinder dürfen nicht mit dem Produkt spielen. Reinigung und Benutzer-Wartung dürfen nicht von Kindern ohne Beaufsichtigung durchgeführt werden.

Eine andere Verwendung als die in der vorliegenden Anleitung beschriebene oder eine Verwendung, die über die hier beschriebene hinausgeht, gilt als nicht bestimmungsgemäß. Nicht bestimmungsgemäß ist

1 Sicherheit

auch jede unmittelbare kommerzielle und industrielle Verwendung.

Achtung!

Jede missbräuchliche Verwendung ist untersagt.

1.5 Zulässige Brennstoffe

Gilt für: Deutschland

Heizöl EL

- DIN 51603 -1:2008-08

Heizöl EL schwefelarm

- DIN 51603 -1:2008-08

Heizöl EL A Bio 20

- DIN V 51603 -6

Heizöl EL A Bio 20

- EN 14213 -11

Heizöl EL mit bis zu 5% Rapsöl bzw. 20% Fettsäure-Methylester (FAME) ist zulässig bei einem neuen oder gereinigten Tank.

- DIN V 51603 -6

Heizöl EL mit bis zu 5% Rapsöl bzw. 20% Fettsäure-Methylester (FAME) ist zulässig bei einem neuen oder gereinigten Tank.

- EN 14213 -11

Die Verbrennung von anderen Brennstoffen ist nicht zulässig.



Hinweis

Beim Umbau der Ölversorgung ist eine Tankreinigung erforderlich.

Gilt für: Österreich

Heizöl EL

- ÖNORM C 1109 Flüssige Brennstoffe - Heizöl extra leicht - Gasöl zu Heizzwecken - Anforderungen

Heizöl EL schwefelarm

- ÖNORM C 1109 Flüssige Brennstoffe - Heizöl extra leicht - Gasöl zu Heizzwecken - Anforderungen

Heizöl EL A Bio 20

- DIN V 51603 -6

Heizöl EL A Bio 20

- EN 14213 -11

Heizöl EL mit bis zu 5% Rapsöl bzw. 20% Fettsäure-Methylester (FAME) ist zulässig bei einem neuen oder gereinigten Tank.

- DIN V 51603 -6

Heizöl EL mit bis zu 5% Rapsöl bzw. 20% Fettsäure-Methylester (FAME) ist zulässig bei einem neuen oder gereinigten Tank.

- EN 14213 -11

Die Verbrennung von anderen Brennstoffen ist nicht zulässig.



Hinweis

Beim Umbau der Ölversorgung ist eine Tankreinigung erforderlich.

Gilt für: Schweiz

Heizöl EL

- SN 181160 -2

Heizöl EL schwefelarm

- SN 181160 -2

Heizöl EL A Bio 20

- DIN V 51603 -6

Heizöl EL A Bio 20

- EN 14213 -11

Heizöl EL mit bis zu 5% Rapsöl bzw. 20% Fettsäure-Methylester (FAME) ist zulässig bei einem neuen oder gereinigten Tank.

- DIN V 51603 -6

Heizöl EL mit bis zu 5% Rapsöl bzw. 20% Fettsäure-Methylester (FAME) ist zulässig bei einem neuen oder gereinigten Tank.

- EN 14213 -11

Die Verbrennung von anderen Brennstoffen ist nicht zulässig.



Hinweis

Beim Umbau der Ölversorgung ist eine Tankreinigung erforderlich.

2 Hinweise zur Dokumentation

2.1 Mitgeltende Unterlagen beachten

- ▶ Beachten Sie unbedingt alle Betriebsanleitungen, die Komponenten der Anlage beiliegen.

2.2 Unterlagen aufbewahren

- ▶ Bewahren Sie diese Anleitung sowie alle mitgeltenden Unterlagen zur weiteren Verwendung auf.

2.3 Gültigkeit der Anleitung

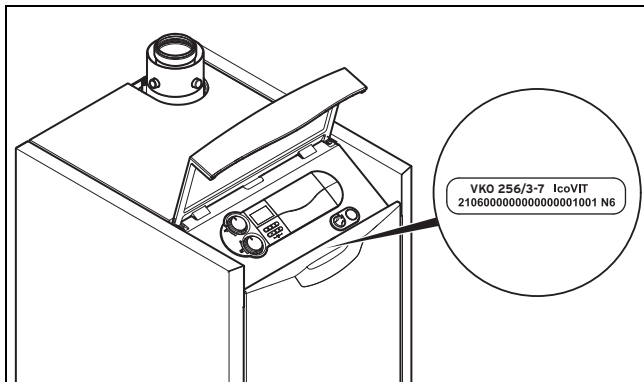
Diese Anleitung gilt ausschließlich für Geräte mit folgenden Typenbezeichnungen und Artikelnummern:

Typenbezeichnung	Artikelnummer
VKO DACH 156/3-7	0010010674
VKO DACH 256/3-7	0010010676
VKO DACH 356/3-7	0010010678

- ▶ Die Typenbezeichnung und die Artikelnummer finden Sie auf einem Zusatzschild (→ Seite 7).

3 Geräteübersicht

3.1 Typenbezeichnung und Seriennummer



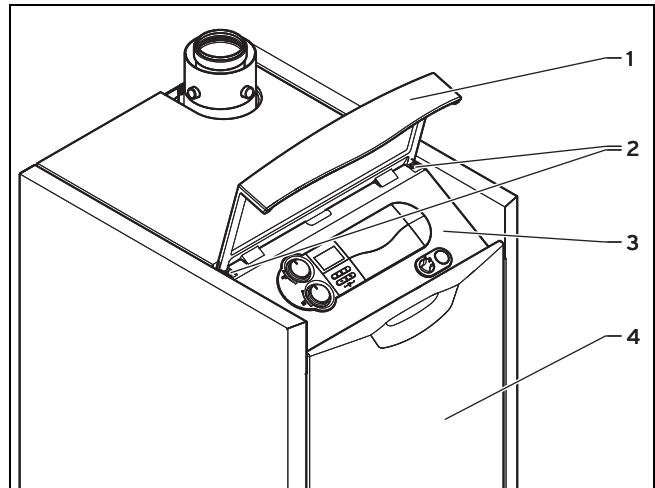
Die Typenbezeichnung und die Seriennummer finden Sie auf dem Zusatzschild hinter der Frontverkleidung.

Das Typenschild ist nur für den Fachhandwerker einsehbar.

Abkürzung	Erläuterung
VKO	Vaillant Öl-Brennwertkessel
15, (25, 35)	maximale Leistung in kW
6	Vaillant Brennwertkessel
/3	Gerätegeneration
-7	exklusiv Gerät

- ▶ Nehmen Sie die Frontverkleidung ab. (→ Seite 7)
- ▶ Lesen Sie die Typenbezeichnung vom Zusatzschild ab.
- ▶ Montieren Sie die Frontverkleidung. (→ Seite 7)

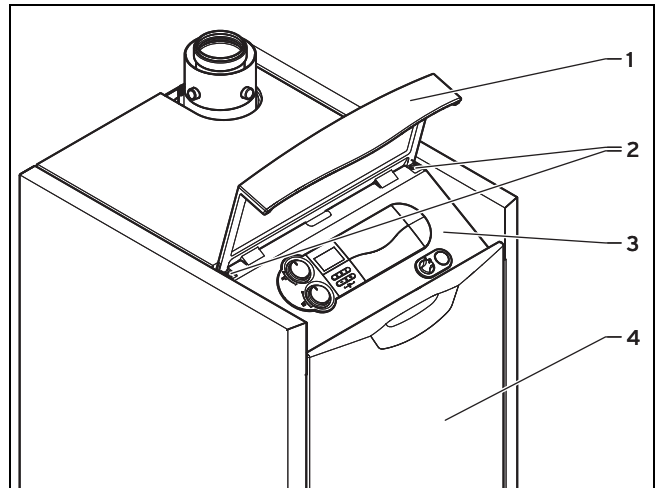
3.1.1 Frontverkleidung abnehmen



- | | |
|-------------|--------------------|
| 1 Deckel | 3 Bedienfeld |
| 2 Schrauben | 4 Frontverkleidung |

1. Klappen Sie den Deckel (1) des Geräts hoch.
2. Nehmen Sie die Frontverkleidung (4) ab, indem Sie die Frontverkleidung aus der Halterung ausclipsen.
3. Heben Sie die Frontverkleidung an und entnehmen Sie die Frontverkleidung nach oben hin weg.

3.1.2 Frontverkleidung montieren



- | | |
|-------------|--------------------|
| 1 Deckel | 3 Bedienfeld |
| 2 Schrauben | 4 Frontverkleidung |

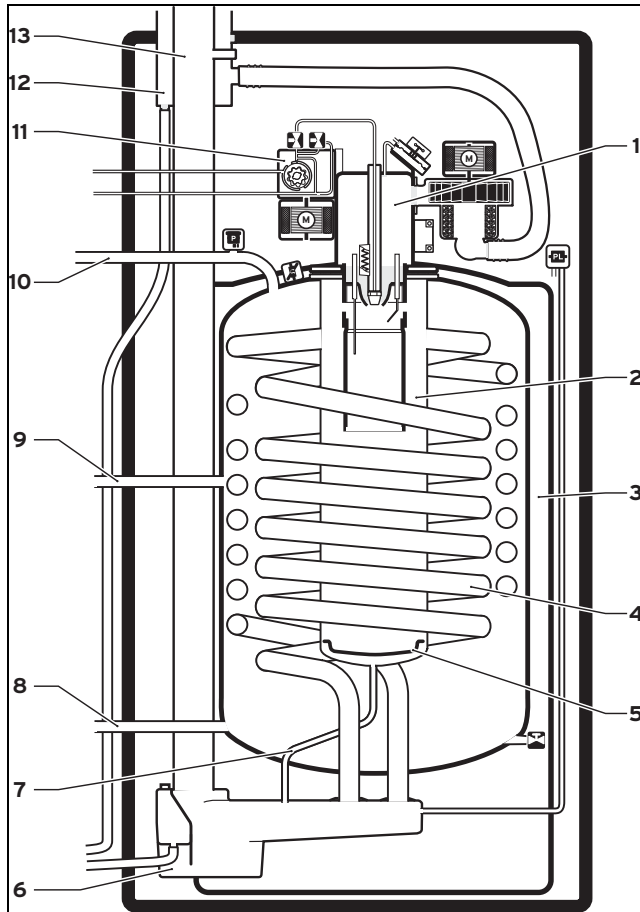
1. Setzen Sie die Frontverkleidung (4) unten auf.
2. Setzen Sie die Frontverkleidung (4) ein, indem Sie sie in die Halterung einclipsen.
3. Schließen Sie den Deckel (1).

3 Geräteübersicht

3.2 Aufgabe, Aufbau und Funktionsweise des Öl-Brennwertkessels 'icoVIT exklusiv'

3.2.1 Aufgabe

Der Öl-Brennwertkessel **icoVIT exklusiv** erzeugt Wärme in geschlossenen Warmwasser-Heizungsanlagen.



- | | |
|-------------------|------------------------------|
| 1 Öl-Brenner | 8 Heizungsrücklauf |
| 2 Brennkammer | 9 Speicherrücklauf |
| 3 Isolierung | 10 Heizungsvorlauf |
| 4 Rohrschlangen | 11 Ölpumpe |
| 5 Prallschale | 12 Verbrennungsluftanschluss |
| 6 Abgassammler | 13 Abgasanschluss |
| 7 Kondensatablauf | |

Im Öl-Brenner wird das Öl über die Ölpumpe angesaugt. Die Öldüse spritzt das Öl mit hohem Druck in die Brennkammer. In der Brennkammer vermischt sich das Öl mit der Frischluft aus dem Frischluftanschluss. Zwei Zündelektroden entzünden das Öl-Luft-Gemisch. Das Öl verbrennt.

Bei der Verbrennung des Öls entsteht heißes Abgas. Das Abgas wird durch die Prallschale umgelenkt und gelangt aus der Brennkammer in mehrere Rohrschlangen. Die Rohrschlangen verlaufen wendelförmig durch den Kessel. Im Kessel gibt das Abgas seine Wärme an das Heizwasser ab.

Die Abgase werden im Abgassammler gesammelt und zum Abgasanschluss abgeführt.

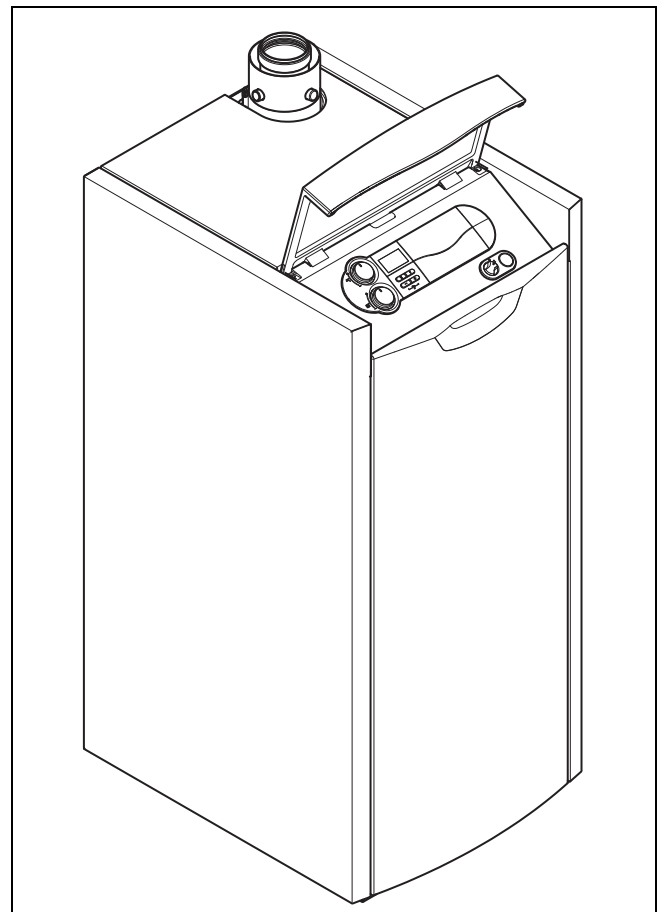
Bei der Übertragung der Wärme vom Abgas zum Heizwasser kühlt sich das Abgas ab. Dabei entsteht Kondenswasser. Das Kondenswasser kann über den Abgassammler in eine externe Öl-Neutralisationseinrichtung abgeführt werden.

Die Öl-Neutralisationseinrichtung neutralisiert das Kondenswasser vor der Einleitung in das Abwassersystem.

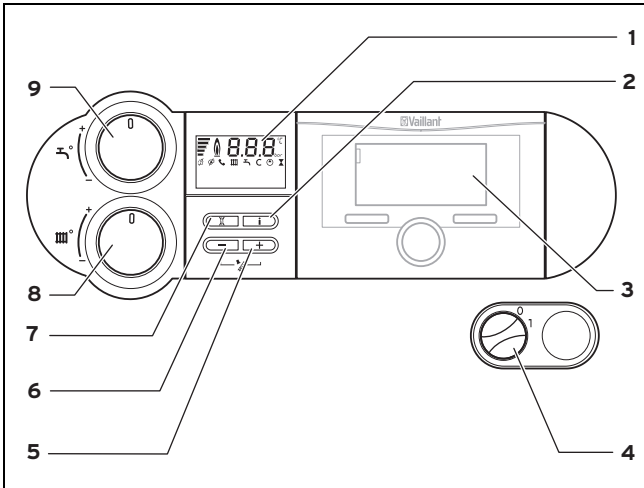
Das Heizwasser im Kessel hat eine Temperaturschichtung. Im oberen Bereich des Kessels ist das Heizwasser heiß, im unteren Bereich des Kessels ist das Heizwasser kalt. Das heiße Heizwasser fließt durch den Heizungsvorlauf in die Heizkörper oder ggf. in einen Warmwasserspeicher. In den Heizkörpern gibt das Heizwasser seine Wärme an die Umgebung ab. Das kalte Heizwasser fließt durch den Heizungsrücklauf in den Kessel zurück. Wenn ein Warmwasserspeicher angeschlossen ist, dann fließt über den Speicherrücklauf zusätzlich warmes Wasser in den Kessel. Dadurch ergibt sich eine optimale Temperaturschichtung im Kessel.

3.3 Übersicht über die Bedienelemente

Die Bedienung der wichtigsten Funktionen des Öl-Brennwertkessels erfolgt über Bedienelemente des Schaltkastens, der sich unter dem Deckel befindet. In diesen Schaltkasten können auch die Einbauregler aus dem Zubehörprogramm eingesetzt werden.



Die Bedienelemente sind nach dem Öffnen des Deckels zugänglich.



- 1 Display
- 2 Taste i
- 3 Regler (Zubehör)
- 4 Hauptschalter
- 5 Taste +
- 6 Taste -
- 7 Taste **Entstörung**
- 8 Drehknopf Heizungsvorlauf-
temperatur
- 9 Drehknopf Speichertempe-
ratur

Das Display zeigt die aktuelle Heizungsvorlauf-temperatur, den Anlagendruck der Heizungsanlage, die Betriebsart oder bestimmte Zusatzinformationen an.

Die Taste **i** dient zum Abrufen von Statusinformationen.

Der als Zubehör erhältliche Regler regelt die Vorlauf-temperatur abhängig von der Außentemperatur automatisch.

Der Hauptschalter dient zum Ein- und Ausschalten des Geräts.

Die Taste **+** dient zur Anzeige der Speichertemperatur (falls das Gerät mit einem Speichertemperaturfühler ausgestattet ist).

Die Taste **-** dient zur Anzeige des Fülldrucks der Heizungsanlage.

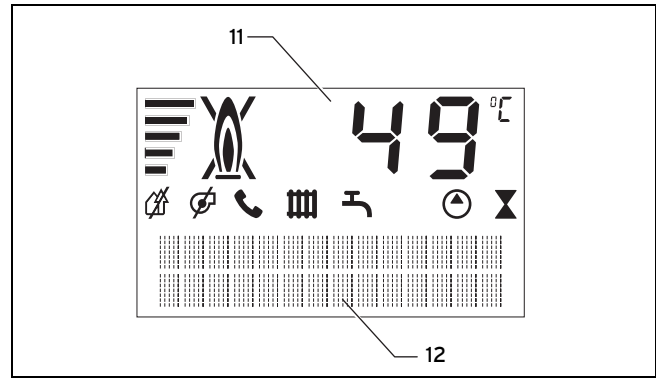
Die Taste **Entstörung** dient zum Rücksetzen des Geräts bei bestimmten Störungen.

Der Drehknopf Heizungsvorlauf-temperatur dient zur Einstellung der Heizungsvorlauf-temperatur, wenn kein Regler angeschlossen ist. Wenn ein Regler angeschlossen ist, dann sollte der Drehknopf Heizungsvorlauf-temperatur auf Rechtsanschlag gestellt werden.

Der Drehknopf Speichertemperatur dient zum Einstellung der Speichertemperatur, falls ein Warmwasserspeicher angeschlossen ist.

Falls ein Regler angeschlossen ist, sollte der Drehknopf auf Rechtsanschlag gestellt werden. Der Regler bestimmt dann die Speichertemperatur.







3.3.1 Digitales Informations- und Analysesystem (DIA)



- 11 Anzeige der aktuellen Heizungsvorlauf-temperatur, des Fülldrucks der Heizungsanlage oder eines Status- oder Fehlercodes
- 12 Klartextanzeige

Symbol	Bedeutung	Erläuterung
	Störung im Luft-/Abgasweg	
	Störung im Luft-/Abgasweg	
	comDIALOG	<p>Heizungsvorlauf- und Warmwassertemperatur werden über das Kommunikationssystem comDIALOG vorgegeben. Das Gerät arbeitet mit anderen als den an den Drehknöpfen eingestellten Temperaturen. Diese Betriebsart kann nur beendet werden durch:</p> <ul style="list-style-type: none"> - comDIALOG - Verändern der Temperatur an den Drehknöpfen um mehr als ± 5 K <p>Diese Betriebsart kann nicht beendet werden durch:</p> <ul style="list-style-type: none"> - Drücken der Taste Entstörung - Aus- und wieder Einschalten des Geräts
	Heizbetrieb	<ul style="list-style-type: none"> - Symbol dauerhaft sichtbar: Gerät ist in Betriebsart Heizbetrieb - Symbol blinkt: Brennersperrzeit ist aktiv

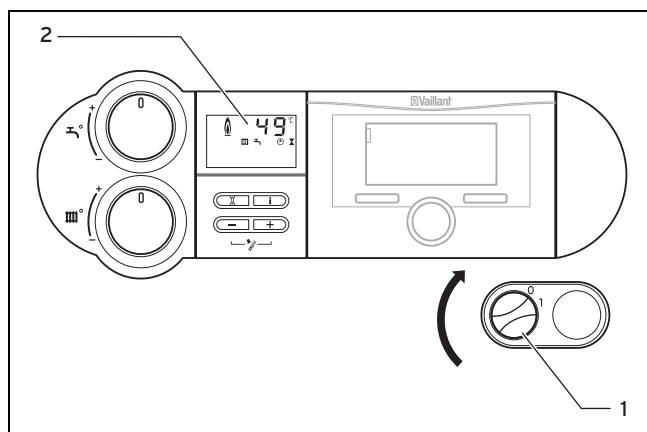
4 Betrieb

Symbol	Bedeutung	Erläuterung
	Warmwasserbereitung	<ul style="list-style-type: none"> Symbol dauerhaft sichtbar: Ladebetrieb des Warmwasserspeichers ist von Regler und Kesselsteuerung freigegeben Symbol blinkt: Warmwasserspeicher wird beheizt
	Heizungspumpe in Betrieb	
	Magnetventil wird angesteuert	Ölzufuhr zum Brenner ist geöffnet
	Aktueller Energiebedarf	Anzeige 1. Stufe oder 2. Stufe des Brenners in Betrieb: <ul style="list-style-type: none"> 1 Balken sichtbar = 1. Stufe in Betrieb 5 Balken sichtbar = 2. Stufe in Betrieb
	Störung während des Brennerbetriebs	Brenner ist ausgeschaltet
	Ordnungsgemäßer Brennerbetrieb	Brenner ist eingeschaltet

4 Betrieb

4.1 Bedienen

4.1.1 Gerät einschalten



1 Hauptschalter

2 Display



Warnung!

Geräteschaden durch Wassermangel

Wenn die Heizungsanlage nicht ordnungsgemäß mit Wasser gefüllt ist, können Pumpe und Wärmetauscher beschädigt werden.

- Schalten Sie das Gerät nur ein, wenn die Heizungsanlage den erforderlichen Druck aufweist.

1. Schalten Sie das Gerät mit dem Hauptschalter ein.

◁ 1: „EIN“

- ◁ Wenn sich der Hauptschalter in Stellung „1“ befindet, ist das Gerät eingeschaltet und im Display erscheint die Standardanzeige des Digitalen Informations- und Analyse-Systems. Unmittelbar nach dem Einschalten erscheint im Display die Anzeige „Funktionsmenü“. Das Funktionsmenü erlaubt dem Fachmann die Funktionskontrolle einzelner Aktionen durchzuführen. Nach ca. 5 Sekunden Wartezeit oder Drücken der --Taste schaltet das Gerät in den Normalbetrieb.

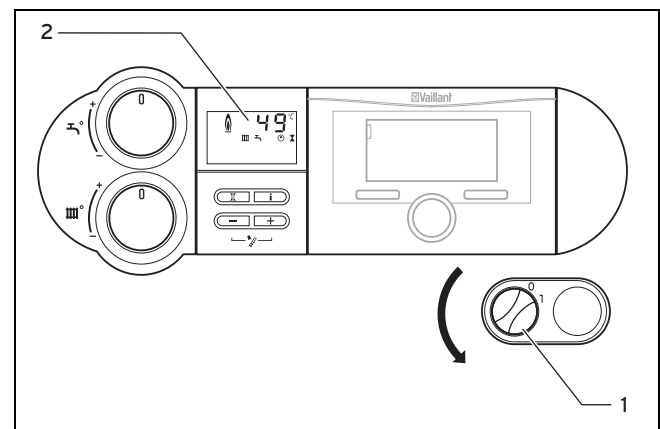


Hinweis

Damit die Schutzfunktionen, z. B. der Frostschutz, aktiviert bleiben, sollten Sie Ihren Öl-Brennwertkessel ausschließlich über das Regelgerät aktivieren und deaktivieren (Informationen dazu finden Sie in der entsprechenden Betriebsanleitung).

2. Stellen Sie das Gerät entsprechend Ihren Bedürfnissen ein.

4.1.2 Gerät ausschalten



1 Hauptschalter

2 Display

- Schalten Sie das Gerät mit dem Hauptschalter aus.

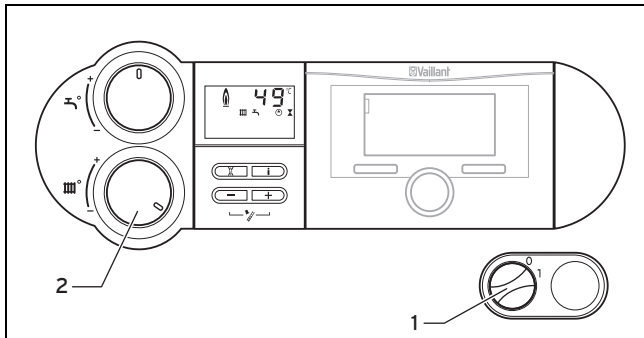
◁ 0: „AUS“



Hinweis

Damit die Schutzfunktionen, z. B. der Frostschutz, aktiviert bleiben, sollten Sie Ihren Öl-Brennwertkessel ausschließlich über das Regelgerät aktivieren und deaktivieren (Informationen dazu finden Sie in der entsprechenden Betriebsanleitung).

4.1.3 Heizungsvorlauftemperatur einstellen (mit Regelgerät)



1 Hauptschalter 2 Drehknopf Heizungs-
vorlauftemperatur

► Stellen Sie den Drehknopf Heizungs-
vorlauftemperatur auf Rechtsanschlag.

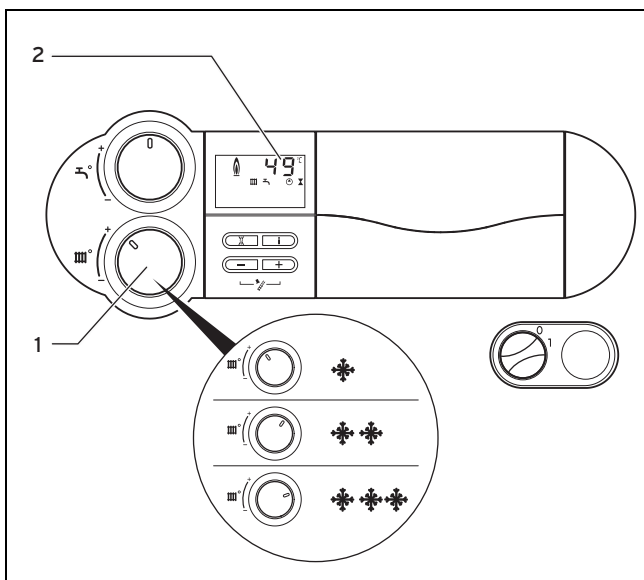
- ◁ Die Heizungs-
vorlauftemperatur wird automatisch
durch das Regelgerät eingestellt.



Hinweis

Damit das Regelgerät Temperaturen bis zur
maximalen Heizungs-
vorlauftemperatur ein-
stellen kann, sollte der Drehknopf Heizungs-
vorlauftemperatur immer auf Rechtsanschlag
gestellt sein.

4.1.4 Heizungsvorlauftemperatur einstellen (ohne Regelgerät)



1 Drehknopf Heizungs-
vor-
lauftemperatur 2 Anzeige der aktuellen
Heizungs-
vorlauftemperatur

► Stellen Sie die Soll-Vorlauf-
temperatur am Drehknopf Hei-
zungs-
vorlauf-
temperatur entsprechend der Außentem-
peratur ein.

Stellung	Bedeutung	Außentemperatur
Linksanschlag	Frostschutz	
Links (jedoch nicht bis zum Anschlag)	Übergangszeit	ca. 10 ... 20 °C
Mitte	Mäßige Kälte	ca. 0 ... 10 °C

Stellung	Bedeutung	Außentemperatur
Rechts	Starke Kälte	unter 0 °C

- ◁ Nach Drehen des Drehknopfs Heizungs-
vorlauf-
temperatur zeigt das Display die eingestellte Soll-Vor-
lauf-
temperatur an. Nach drei Sekunden erlischt diese
Anzeige und das Display zeigt wieder die Standard-
anzeige an (aktuelle Heizungs-
vorlauf-
temperatur).



Hinweis

Die maximale Heizungs-
vorlauf-
temperatur ist
werksseitig auf 75 °C eingestellt. Gegebenen-
falls hat Ihr Fachhandwerker die maximale
Heizungs-
vorlauf-
temperatur auf einen Wert
zwischen 40 °C und 85 °C eingestellt.

4.1.5 Warmwasserbereitung ausschalten (mit Regelgerät VRC 630/VRS 620)

1. Lassen Sie den Drehknopf Speichertemperatur auf
Rechtsanschlag.
2. Schalten Sie am Regler den Speicher-
kreis auf „AUS“.



Hinweis

Falls bei Ihnen das Regelgerät VRC 470 vor-
handen ist, schalten Sie die Warmwasser-
bereitung gemäß Kapitel „Warmwasser-
bereitung ausschalten (ohne Regelgerät)“ aus.

4.1.6 Warmwasserbereitung ausschalten (ohne Regelgerät)

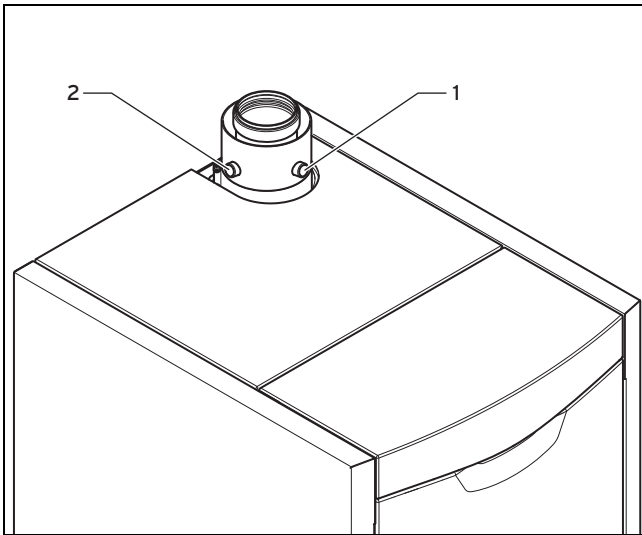
- Drehen Sie den Drehknopf Speichertemperatur auf
Linksanschlag.
- ◁ Die Warmwasser-
bereitung wird ausgeschaltet.
- ◁ Die Frostschutzfunktion für den Warmwasserspeicher
wird aktiviert.
- ◁ Im Display wird für 3 Sekunden die Soll-Speichertem-
peratur von 15 °C angezeigt.
– 15 °C



Hinweis

Die Frostschutzfunktion bewirkt, dass bei
Speichertemperaturen unter 10 °C die Warm-
wasser-
bereitung eingeschaltet wird, bis das
Wasser im Speicher wieder 15 °C erreicht hat.

1. Schalten Sie die Schornsteinfegerfunktion ein, indem Sie gleichzeitig die Tasten "-" und "+" des DIA-Systems drücken.
2. Nehmen Sie Messungen frühestens nach 3 Minuten Betriebsdauer des Geräts vor.



- 1 Prüfstutzen Abgas 2 Prüföffnung Frischluft
3. Schrauben Sie die Verschlusskappe vom Prüfstutzen Abgas (1) ab.
 4. Nehmen Sie die Verschlusskappe von der Prüföffnung Frischluft (2) ab.
 5. Nehmen Sie Messungen im Abgasweg am Prüfstutzen Abgas vor.
 - Eintauchtiefe: ≈ 80 mm
 6. Nehmen Sie Messungen im Luftweg an der Prüföffnung Frischluft (2) vor.
 - Eintauchtiefe: ≈ 10 mm
 7. Schalten Sie die Schornsteinfegerfunktion aus, indem Sie gleichzeitig die Tasten "-" und "+" des DIA-Systems drücken.

**Hinweis**

Wenn Sie 15 Minuten lang keine Taste drücken, dann wird die Schornsteinfegerfunktion automatisch ausgeschaltet.

8. Schrauben Sie die Verschlusskappe auf den Prüfstutzen Abgas (1).
9. Stecken Sie die Verschlusskappe auf die Prüföffnung Frischluft (2).

4.2 Energie sparen**4.2.1 Raumtemperatur regeln**

Es ist normalerweise nicht erforderlich, Schlafzimmer oder selten benutzte Räume auf 20 °C zu heizen.

- ▶ Passen Sie die Raumtemperatur dem jeweiligen Nutzungszweck des Raumes an.
- ▶ Stellen Sie die Raumtemperatur nur so hoch ein, dass sie für Ihr Behaglichkeitsempfinden gerade ausreicht.

**Hinweis**

Jedes Grad darüber hinaus verursacht einen erhöhten Energieverbrauch von etwa 6 %.

4.2.2 Regelgeräte nicht verdecken

Das Regelgerät muss die zirkulierende Raumluft ungehindert erfassen können. Verdeckte Thermostatventile können mit Fernfühlern ausgestattet werden und bleiben dadurch weiter funktionsfähig.

- ▶ Verdecken Sie Ihr Regelgerät nicht durch Möbel, Vorhänge oder andere Gegenstände.

4.2.3 Heizungsanlage im Absenkbetrieb betreiben

Am einfachsten und zuverlässigsten können Sie die Temperatur über Regelgeräte mit individuell wählbaren Zeitprogrammen absenken.

Wenn Sie die Raumtemperatur um mehr als 5 °C absenken, dann sparen Sie keine zusätzliche Energie ein, da dann für die jeweils nächste Vollheizperiode erhöhte Aufheizleistungen erforderlich wären. Nur bei längerer Abwesenheit, z. B. während des Urlaubs, lohnt es sich, die Temperaturen weiter abzusenken.

- ▶ Stellen Sie die Raumtemperatur während der Absenkezeiten niedriger ein als während der Vollheizzeiten.
 - Differenztemperatur: ≤ 5 °C

4.2.4 Thermostatventile und witterungsgeführte Regler oder Raumtemperaturregler verwenden

Thermostatventile an allen Heizkörpern halten die einmal eingestellte Raumtemperatur exakt ein. Wenn die Raumtemperatur über den am Fühlerkopf eingestellten Wert steigt, dann schließt automatisch das Thermostatventil, bei Unterschreiten des eingestellten Wertes öffnet es wieder.

- ▶ Passen Sie die Raumtemperatur mit Thermostatventilen Ihren individuellen Bedürfnissen an. Mit Hilfe von Thermostatventilen und einem witterungsgeführten Regler oder einem Raumtemperaturregler erzielen Sie eine wirtschaftliche Betriebsweise Ihrer Heizungsanlage.

4.2.5 Heizung witterungsgeführt regeln

Witterungsgeführte Heizungsregelungen regeln in Abhängigkeit von der jeweiligen Außentemperatur die Heizungs-Vorlauf-temperatur. So ist sichergestellt, dass nicht mehr Wärme erzeugt wird, als momentan benötigt wird. Durch integrierte Zeitprogramme werden zudem gewünschte Heiz- und Absenkephasen (z. B. nachts) automatisch ein- und ausgeschaltet. Witterungsgeführte Heizungsregelungen stellen in Verbindung mit Thermostatventilen die wirtschaftlichste Form der Heizungsregelung dar.

- ▶ Lassen Sie eine witterungsgeführte Heizungsregelung einbauen.

4.2.6 Wassertemperatur bedarfsgerecht einstellen

- ▶ Stellen Sie die Wassertemperatur nur so hoch ein, wie es für den Gebrauch notwendig ist.

**Hinweis**

Jede weitere Erwärmung führt zu unnötigem Energieverbrauch. Warmwasser-Temperaturen von mehr als 60 °C führen außerdem zu verstärktem Kalkausfall.

4 Betrieb

4.2.7 Zirkulationspumpen nur bei Bedarf laufen lassen

Zirkulationspumpen steigern den Komfort bei der Warmwasserbereitung. Aber sie verbrauchen auch Strom. Und umlaufendes Warmwasser, das nicht genutzt wird, kühlt sich auf seinem Weg durch die Rohrleitungen ab und muss dann wieder nachgeheizt werden.

- ▶ Betreiben Sie Zirkulationspumpen daher nur dann, wenn Sie tatsächlich Warmwasser im Haushalt benötigen.
- ▶ Nutzen Sie witterungsgeführte Regler oder Schaltuhren, um Zeitprogramme für Ihre Zirkulationspumpe einzustellen.
- ▶ Oder nutzen Sie einen Taster oder einen Schalter in der Nähe einer häufig benutzten Zapfstelle, um die Zirkulationspumpe bei konkretem Bedarf für eine bestimmte Zeitspanne einzuschalten.
- ▶ Lassen Sie sich von Ihrem autorisiertem Fachhandwerker beraten.

4.2.8 Wohnräume lüften

Eine kurze Stoßlüftung ist wirkungsvoller und energiesparender als lange offen stehende Kipfenster. Ohne unnötige Auskühlung und ohne Energieverlust ist ein ausreichender Luftaustausch gewährleistet.

- ▶ Öffnen Sie während der Heizperiode die Fenster nur, um zu lüften, und nicht, um die Temperatur zu regeln.
- ▶ Schließen Sie während des Lüftens alle im Raum befindlichen Thermostatventile.
- ▶ Wenn Sie einen Raumtemperaturregler haben, dann stellen Sie ihn auf Minimaltemperatur ein.

4.3 Prüfen und Pflegen

4.3.1 Gerät reinigen



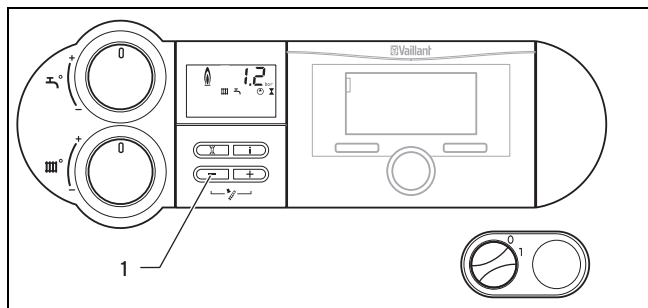
Vorsicht!

Risiko von Sachschäden durch ungeeignete Reinigungsmittel!

- ▶ Verwenden Sie keine Sprays, keine Scheuermittel, Spülmittel, Lösungsmittel- oder chlorhaltigen Reinigungsmittel.

- ▶ Reinigen Sie die Verkleidung Ihres Geräts und die Bedienelemente mit einem feuchten Tuch und etwas Seife.

4.3.2 Anlagendruck kontrollieren



1 --Taste

- ▶ Kontrollieren Sie regelmäßig den Anlagendruck der Heizungsanlage. Drücken Sie kurz die --Taste.

- ◁ Das Display zeigt den Anlagendruck ca. 5 Sekunden lang an.
- ◁ Für einen einwandfreien Betrieb der Heizungsanlage soll bei kalter Heizungsanlage der Fülldruck zwischen 1,0 und 2,0 bar liegen. Ist der Druck niedriger, muss vor der Inbetriebnahme Wasser nachgefüllt werden.



Hinweis

Sie können dauerhaft zwischen Temperatur- oder Druckanzeige im Display umschalten, indem Sie die --Taste ca. 5 Sekunden gedrückt halten.



Hinweis

Um den Betrieb der Heizungsanlage mit einer zu geringen Wassermenge zu vermeiden und möglichen Folgeschäden vorzubeugen, verfügt Ihr Gerät über einen Drucksensor. Der Drucksensor signalisiert Ihnen beim Unterschreiten von 0,6 bar den Druckmangel, indem im Display der Anlagendruck blinkend dargestellt wird. Beim Unterschreiten eines Anlagendrucks von 0,3 bar schaltet Ihr Gerät ab. Füllen Sie bei einem Anlagendruck von weniger als 0,6 bar die Heizungsanlage schnellstmöglich wieder auf. Sobald der Anlagendruck 0,6 bar überschreitet, geht das Gerät ohne weitere Maßnahmen wieder in Betrieb.

Sollte der Drucksensor defekt sein, geht das Gerät in den Notlaufbetrieb. Die maximal mögliche Vorlauftemperatur wird begrenzt. Es wird der Status „S.40“ abwechselnd mit „F.73“ (Fehler Wasserdrucksensor) angezeigt.



Hinweis

Erstreckt sich die Heizungsanlage über mehrere Stockwerke, kann ein höherer Anlagendruck der Heizungsanlage erforderlich sein. Fragen Sie hierzu Ihren Fachhandwerker.

4.3.3 Heizgerät und Heizungsanlage füllen und entlüften

1. Füllen Sie das Heizgerät mit geeignetem Heizwasser.
Erforderliche Qualifikation: Autorisierter Fachhandwerker

Heizungsanlage füllen/nachfüllen

2. Öffnen Sie alle Thermostatventile der Heizungsanlage.
3. Schließen Sie den Füllschlauch am anlagenseitigen Füll- und Entleerungshahn an.

Gilt für: Deutschland

ODER Schweiz



Warnung!

Beschädigungsgefahr durch ungeeignete Frostschutzmittel

Durch ungeeignete Frostschutzmittel und andere Zusatzstoffe können Schäden an Dichtungen und Membranen sowie Geräusche im Heizbetrieb auftreten.

- ▶ Verwenden Sie nur die geeigneten Frostschutzmittel im Heizwasser.

- ▶ Füllen Sie die Heizungsanlage über den Füll- und Entleerungshahn auf.
 - Anlagendruck: 1 ... 1,5 bar

Gilt für: Österreich



Vorsicht!

Risiko von Sachschäden in Produkt und Anlage durch stark kalkhaltiges oder stark korrosives oder mit Chemikalien versetztes Leitungswasser!

Durch ungeeignetes Leitungswasser kann es zu Schäden an Dichtungen und Membranen, zum Zusetzen wasserdurchströmter Bauteile im Produkt und in der Anlage sowie zu Geräuschen im Heizbetrieb kommen.

- ▶ Zum Befüllen der Heizungsanlage ist die ÖNORM H 5195 Teil 1 und 2 zu beachten.
- ▶ Wenn es notwendig ist, dass die Heizungsanlage nachgefüllt bzw. entleert und vollständig wieder gefüllt werden muss, informieren Sie sich bei dem Fachhandwerker, der das Produkt installiert hat.
- ▶ In bestimmten Fällen muss das verwendete Heizungswasser geprüft und aufbereitet werden. Auch hierzu gibt ein Fachhandwerker nähere Informationen.

- ▶ Füllen Sie die Heizungsanlage über den Füll- und Entleerungshahn auf.
 - Anlagendruck: 1 ... 1,5 bar
- 4. Entlüften Sie alle Heizkörper.
- 5. Prüfen Sie alle Anschlüsse und die gesamte Heizungsanlage auf Undichtigkeiten.
- 6. Prüfen Sie erneut den Anlagendruck der Heizungsanlage.
Fülldruck: ≤ 1 bar
 - ▶ Füllen Sie erneut die Heizungsanlage über den Füll- und Entleerungshahn auf.
 - Anlagendruck: 1 ... 1,5 bar
- 7. Schließen Sie den Füll- und Entleerungshahn und entfernen Sie den Füllschlauch.

4.3.4 Wartungsplan kontrollieren



Gefahr!

Verletzungsgefahr und Gefahr der Sachbeschädigung durch unterlassene oder unsachgemäße Wartung oder Reparatur!

Durch unterlassene oder unsachgemäße Wartungsarbeiten oder Reparaturen können Personen zu Schaden kommen oder kann das Heizgerät beschädigt werden.

- ▶ Versuchen Sie niemals, Wartungsarbeiten oder Reparaturen an Ihrem Heizgerät durchzuführen.
- ▶ Beauftragen Sie damit einen autorisierten Fachhandwerksbetrieb. Wir empfehlen den Abschluss eines Wartungsvertrags.
- ▶ Halten Sie die vorgegebenen Wartungs- und Austauschintervalle genau ein.

- ▶ Voraussetzung für dauernde Betriebsbereitschaft und -sicherheit, Zuverlässigkeit und hohe Lebensdauer Ihres Geräts ist eine regelmäßige Inspektion/Wartung und der Austausch von funktions- und sicherheitsrelevanten Verschleißteilen durch einen autorisierten Fachhandwerker. Überprüfen Sie regelmäßig die erforderlichen Inspektions- und Wartungsarbeiten. Die obligatorischen Inspektions-, Wartungs- und Austauschintervalle sind im folgenden Inspektions- und Wartungsplan angegeben.



Hinweis

Unterlassene Wartung und Reparatur und die Nichteinhaltung der vorgegebenen Inspektions-, Wartungs- und Austauschintervalle führen zum Verlust von möglichen Garantieansprüchen. Wir empfehlen den Abschluss eines Wartungsvertrages mit einem anerkannten Fachhandwerker.

4.3.5 Inspektions- und Wartungsplan

4.3.5.1 Kalenderbasierte Wartungsintervalle

Kalenderbasierte Wartungsintervalle

Intervall	Wartungsarbeiten	Seite
mindestens jährlich	Unterdruck der Ölpumpe prüfen Erforderliche Qualifikation: Autorisierter Fachhandwerker	
	Rußzahl messen Erforderliche Qualifikation: Autorisierter Fachhandwerker	
	CO ₂ -Gehalt über Gebläsedrehzahl einstellen Erforderliche Qualifikation: Autorisierter Fachhandwerker	
	Ölpumpenfilter reinigen Erforderliche Qualifikation: Autorisierter Fachhandwerker	
	Siphontasse reinigen Erforderliche Qualifikation: Autorisierter Fachhandwerker	
	Abgassammler reinigen Erforderliche Qualifikation: Autorisierter Fachhandwerker	
	Brennkammer und Rohrschlangen reinigen Erforderliche Qualifikation: Autorisierter Fachhandwerker	

4 Betrieb

Intervall	Wartungsarbeiten	Seite
mindestens jährlich	Gilt für: Gerät mit Neutralisationseinrichtung Öl-Neutralisationseinrichtung - Reinigen und Füllung wechseln (siehe Installations- und Wartungsanleitung Öl-Neutralisationseinrichtung) Erforderliche Qualifikation: Autorisierter Fachhandwerker	
	Öldüse wechseln Erforderliche Qualifikation: Autorisierter Fachhandwerker	
	Öldüse wechseln Erforderliche Qualifikation: Autorisierter Fachhandwerker	
	Ölpumpendruck überprüfen und ggf. einstellen Erforderliche Qualifikation: Autorisierter Fachhandwerker	
mindestens alle zwei Jahre	Elektroden austauschen	
	Elektroden austauschen Erforderliche Qualifikation: Autorisierter Fachhandwerker	

4.3.5.2 Wartungsbedingtes Intervall

Wartungsbedingtes Intervall

Intervall	Wartungsarbeiten	Seite
Nach Demontage des Brenners	Brennerdichtungen tauschen	
bei Abnutzungserscheinung/bei Bedarf jährlich	Elektroden austauschen	
	Elektroden austauschen Erforderliche Qualifikation: Autorisierter Fachhandwerker	

4.3.6 Bedeutung der Statuscodes

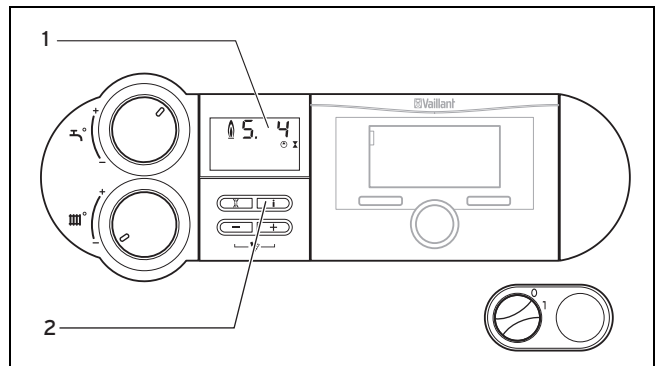
Die Statuscodes, die Sie über das Display des DIA-Systems erhalten, liefern Ihnen Informationen über den aktuellen Betriebszustand Ihres Geräts.

Bei gleichzeitigem Vorkommen mehrerer Betriebszustände werden die anstehenden Statuscodes nacheinander im Wechsel angezeigt. Der Statuscode wird durch eine Klartextanzeige im Display erläutert.

Statuscode	Bedeutung
	Heizbetrieb
S. 0	Kein Wärmebedarf
S. 1	Gebläseanlauf
S. 2	Pumpenvorlauf
S. 3	Zündung
S. 4	Brenner an
S. 6	Gebläsenachlauf
S. 7	Pumpennachlauf
S. 8	Restsperrzeit xx min
S. 9	Modulationsbegrenzung
S.31	Kein Wärmebedarf (Sommerbetrieb)

Statuscode	Bedeutung
S.34	Frostschutz
	Speicherbetrieb
S.20	Pumpenvorlauf
S.24	Brenner an
S.27	Pumpennachlauf
S.29	Modulationsbegrenzung

4.3.7 Gerätestatus kontrollieren



1 Display

2 Taste i

1. Rufen Sie die Statuscodes durch Betätigen der Taste i auf.
2. Schalten Sie das Display durch Drücken der Taste i wieder in den Normalmodus.

4.4 Störungsbehebung

4.4.1 Warmwasser störungsfrei; Heizung geht nicht in Betrieb

Nr.	mögliche Ursache	Ergebnis nach Prüfung	Maßnahme
1	Reglereinstellungen nicht korrekt ► Vergleichen Sie die Einstellungen Ihres Reglers mit den Angaben in der Regler-Betriebsanleitung.	Einstellungen am Regler nicht in Ordnung, Drehknopf Heizungsvorlauftemperatur steht bei angeschlossenem Regler auf Rechtsanschlag	► Korrigieren Sie die Einstellungen laut Regler-Betriebsanleitung. ► Wenden Sie sich bei Problemen der Einstellung an Ihren anerkannten Fachhandwerksbetrieb.
		Reglereinstellung ist in Ordnung	Weiter bei: 2
2	Drehknopf Heizungsvorlauftemperatur steht bei angeschlossenem Regler nicht auf Rechtsanschlag ► Prüfen Sie die Einstellung des Drehknopfs Heizungsvorlauftemperatur bei angeschlossenem Regler.	Drehknopf Heizungsvorlauftemperatur steht nicht auf Rechtsanschlag	► Stellen Sie den Drehknopf Heizungsvorlauftemperatur auf Rechtsanschlag.
		Drehknopf Heizungsvorlauftemperatur steht auf Rechtsanschlag	Weiter bei: 3
3	Heizungsvorlauftemperatur bei nicht vorhandenem Regler falsch eingestellt ► Prüfen Sie die Einstellung der Heizungsvorlauftemperatur.	Drehknopf Heizungsvorlauftemperatur steht bei nicht vorhandenem Regler auf Linksanschlag	► Stellen Sie den Drehknopf Heizungsvorlauftemperatur bei nicht vorhandenem Regler auf die gewünschte Heizungsvorlauftemperatur.
		Drehknopf Heizungsvorlauftemperatur steht bei nicht vorhandenem Regler auf der gewünschten Heizungsvorlauftemperatur	► Wenden Sie sich an Ihren anerkannten Fachhandwerksbetrieb.

4.4.2 Kein warmes Wasser, Heizung störungsfrei

Nr.	mögliche Ursache	Ergebnis nach Prüfung	Maßnahme
1	Reglereinstellungen nicht korrekt ► Vergleichen Sie die Einstellungen Ihres Reglers mit den Angaben in der Regler-Betriebsanleitung, Drehknopf Speichertemperatur steht bei angeschlossenem Regler auf Rechtsanschlag.	Einstellungen am Regler nicht in Ordnung, Drehknopf Speichertemperatur steht bei angeschlossenem Regler auf Rechtsanschlag	► Korrigieren Sie die Einstellungen laut Regler-Betriebsanleitung. ► Wenden Sie sich bei Problemen der Einstellung an Ihren anerkannten Fachhandwerksbetrieb.
		Einstellungen am Regler in Ordnung	Weiter bei: 2
2	Drehknopf Speichertemperatur steht bei angeschlossenem Regler nicht auf Rechtsanschlag ► Prüfen Sie die Einstellung des Drehknopfs Speichertemperatur bei angeschlossenem Regler.	Reglereinstellung korrekt, aber Drehknopf Speichertemperatur steht bei angeschlossenem Regler nicht auf Rechtsanschlag	► Stellen Sie den Drehknopf Speichertemperatur bei angeschlossenem Regler auf Rechtsanschlag.
		Drehknopf Speichertemperatur steht bei angeschlossenem Regler auf Rechtsanschlag	Weiter bei: 3
3	Speichertemperatur bei nicht vorhandenem Regler falsch eingestellt ► Prüfen Sie die Einstellung der Speichertemperatur.	Drehknopf Speichertemperatur steht bei nicht vorhandenem Regler auf Linksanschlag	► Stellen Sie den Drehknopf Speichertemperatur bei nicht vorhandenem Regler auf die gewünschte Speichertemperatur.
		Drehknopf Speichertemperatur steht bei nicht vorhandenem Regler nicht auf Linksanschlag	► Wenden Sie sich an Ihren anerkannten Fachhandwerksbetrieb.

4 Betrieb

4.4.3 Kein warmes Wasser, Heizung bleibt kalt

Nr.	mögliche Ursache	Ergebnis nach Prüfung	Maßnahme
1	Kein Öl ▶ Prüfen Sie, ob genügend Öl vorhanden ist.	Es ist nicht genügend Öl vorhanden.	▶ Bestellen Sie Öl.
		Es ist genügend Öl vorhanden.	Weiter bei: 2
2	Absperreinrichtung der Anlage geschlossen ▶ Prüfen Sie, ob eine der Absperreinrichtungen geschlossen ist.	Eine Absperreinrichtung ist geschlossen.	▶ Fragen Sie ihren autorisierten Fachhandwerker, ob geschlossene Absperreinrichtungen wieder geöffnet werden dürfen.
		Alle Absperreinrichtungen sind geöffnet	Weiter bei: 3
3	Keine Stromversorgung ▶ Prüfen Sie, ob die gebäudeseitige Stromversorgung und der Hauptschalter am Gerät eingeschaltet sind.	Stromversorgung ist nicht gewährleistet	▶ Schalten Sie die gebäudeseitige Stromversorgung und den Hauptschalter am Gerät ein.
		Stromversorgung ist gewährleistet	Weiter bei: 4
4	Im Display erscheint S.39 Anlegethermostat hat ausgelöst (z. B. von Kondensathebepumpe oder Anlegethermostat Fußbodenkreis.)	Kondensathebepumpe funktioniert nicht, kein Anlegethermostat Fußbodenkreis vorhanden	▶ Säubern Sie die Kondensathebepumpe mit klarem Wasser nach Betriebsanleitung der Kondensathebepumpe oder wenden Sie sich an Ihren anerkannten Fachhandwerksbetrieb.
		Keine Kondensathebepumpe vorhanden oder Kondensathebepumpe funktioniert, aber Anlegethermostat Fußbodenkreis vorhanden	▶ Wenden Sie sich an Ihren anerkannten Fachhandwerksbetrieb.
		Ursache nicht bestätigt	Weiter bei: 5
5	Fülldruck der Heizungsanlage zu gering - im Display erscheint F.22 Wasserdruck zu niedrig	Fülldruck der Heizungsanlage ist zu niedrig.	▶ Füllen und entlüften Sie das Heizgerät und die Heizungsanlage. (→ Seite 14)
		Fülldruck der Heizungsanlage ist nicht zu niedrig.	Weiter bei: 6
6	Störung beim Zündvorgang - im Display erscheint F.28 Keine Zündung im Anlauf oder F.29 Flamme erlischt während des Betriebs	Es liegt eine Störung beim Zündvorgang vor	▶ Prüfen Sie, ob der Ölbsperrhahn geöffnet ist und/oder ausreichend Öl im Tank ist.
		Es liegt keine Störung im Zündvorgang vor	▶ Wenden Sie sich an Ihren anerkannten Fachhandwerksbetrieb.

4.4.4 F.22 Trockenbrandgefahr


Sobald der Anlagendruck unter einen Grenzwert sinkt, erscheint im Display die Servicemeldung "Wasserdruck prüfen". Sobald Sie ausreichend Wasser nachgefüllt haben, erlischt die Anzeige nach ca. 20 Sekunden.

Bei Unterschreitung eines Drucks von 0,3 bar schaltet das Gerät ab. Im Display erscheint die Fehlermeldung.

- ▶ Füllen Sie die Heizungsanlage mit geeignetem Heizwasser und entlüften Sie die Heizungsanlage.
- ▶ Wenden Sie sich an Ihren anerkannten Fachhandwerksbetrieb, wenn es zu häufigerem Druckabfall kommt. Die Ursache für den Heizwasserverlust muss ermittelt und beseitigt werden.

4.4.5 F.28 Keine Zündung im Anlauf

Wenn der Brenner nach drei Zündversuchen nicht gezündet hat, geht das Gerät nicht in Betrieb und schaltet auf **Störung**.

Im Display wird das Symbol  angezeigt.

- ▶ Prüfen Sie, ob der Ölabsperrhahn geöffnet ist.
- ▶ Wenn der Ölabsperrhahn geschlossen ist, öffnen Sie den Ölabsperrhahn unter Absprache mit Ihrem Fachhandwerksbetrieb.
- ▶ Prüfen Sie, ob ausreichend Öl im Tank ist.
- ▶ Wenn zu wenig Öl im Tank ist, dann schalten Sie das Gerät aus und lassen Sie den Tank befüllen.
- ▶ Schalten Sie das Gerät 3 Stunden nach der Tankbefüllung wieder an. Drücken Sie die Entstörtaste 1 Sekunde lang, um die Zündabschaltung nach drei Fehlversuchen aufzuheben, wenn bis dahin der Brenner noch nicht gezündet hat.
- ▶ Wenn Ihr Öl-Brennwertkessel nach einem Entstörversuch immer noch nicht in Betrieb geht, wenden Sie sich an Ihren anerkannten Fachhandwerksbetrieb.

4.4.6 F.29 Flamme erlischt während des Betriebs

Der Brenner signalisiert Flammenverlust im Betrieb, nachdem aber für mindestens 6 Sekunden die Flamme bereits erkannt wurde. Das Gerät schaltet auf **Störung**.

Im Display wird das Symbol  angezeigt.

- ▶ Prüfen Sie, ob der Ölabsperrhahn geöffnet ist.
- ▶ Wenn der Ölabsperrhahn geschlossen ist, öffnen Sie den Ölabsperrhahn unter Absprache mit Ihrem Fachhandwerksbetrieb.
- ▶ Prüfen Sie, ob ausreichend Öl im Tank ist.
- ▶ Wenn zu wenig Öl im Tank ist, dann schalten Sie das Gerät aus und lassen Sie den Tank befüllen.
- ▶ Schalten Sie das Gerät erst 3 Stunden nach der Tankbefüllung wieder an. Drücken Sie die Entstörtaste 1 Sekunde lang, um die Zündabschaltung nach drei Fehlversuchen aufzuheben, wenn der Brenner bis dahin nicht wieder gezündet hat.
- ▶ Wenn Ihr Öl-Brennwertkessel nach einem Entstörversuch immer noch nicht in Betrieb geht, wenden Sie sich an Ihren anerkannten Fachhandwerksbetrieb.

4.4.7 F.50 Gefahr von Abgasaustritt

Bei Störungen im Luft/Abgasweg oder Kondensatablauf, schaltet das Gerät ab, nachdem drei Wiederanlaufversuche mit jeweils 20 minütiger Wartezeit fehlgeschlagen sind.

Im Display werden die Symbole  und  angezeigt.

- ▶ Wenden Sie sich an Ihren anerkannten Fachhandwerksbetrieb.

5 Außerbetriebnahme

5.1 Gerät vorübergehend außer Betrieb nehmen

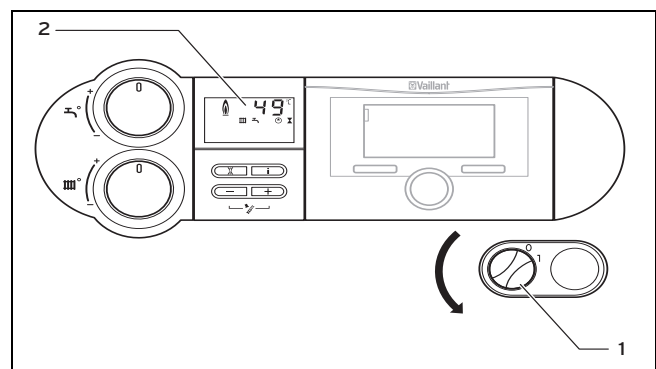


Vorsicht!

Beschädigungsgefahr durch Frost

Wenn das Heizgerät außer Betrieb ist, sind die Frostschutz- und Überwachungseinrichtungen inaktiv und das Heizgerät und die Heizungsanlage können durch Frost beschädigt werden.

- ▶ Aktivieren und deaktivieren Sie das Heizgerät im normalen Betrieb ausschließlich über das Regelgerät.
- ▶ Stellen Sie bei nicht vorhandenem Regelgerät bei eingeschaltetem Hauptschalter die Drehknöpfe für den Heizungsvorlauf- und Speichersollwert auf Linksanschlag.
- ▶ Trennen Sie das Heizgerät im normalen Betrieb nicht vom Stromnetz.
- ▶ Lassen Sie den Hauptschalter im normalen Betrieb in Stellung „1“.



1 Hauptschalter

1. Drehen Sie Drehknopf Speichertemperatur ganz nach links.
2. Drehen Sie den Drehknopf Heizungsvorlauf-temperatur ganz nach links.
3. Falls das Gebläse nachläuft, warten Sie, bis das Gebläse nicht mehr läuft.
 ◀ Im Display wird „Gebläsenachlauf“ angezeigt.
4. Drehen Sie den Hauptschalter in Stellung „0“.
5. Schließen Sie den Ölabsperrhahn.



Hinweis

Die Absperreinrichtungen sind nicht im Lieferumfang Ihres Heizgeräts enthalten. Sie werden bauseitig durch Ihren Fachhandwerker installiert. Lassen Sie sich von Ihrem Fachhandwerker die Lage und die Handhabung der Absperreinrichtungen erklären.

6 Kundendienst und Garantie

5.1.1 Frostschäden vermeiden

1. Ziehen Sie bei einer längeren Außerbetriebnahme des Heizgeräts Ihren Fachhandwerksbetrieb zu Rate.



Warnung! **Beschädigungsgefahr durch Frost**

Bei zu geringer Raumtemperatur in einzelnen Räumen kann nicht ausgeschlossen werden, dass Teilbereiche der Heizungsanlage durch Frost beschädigt werden.

- ▶ Stellen Sie sicher, dass bei Ihrer Abwesenheit während einer Frostperiode die Heizungsanlage in Betrieb bleibt und die Räume ausreichend temperiert werden.

2. Lassen Sie bei einer längeren Außerbetriebnahme des Heizgeräts Ihre Heizungsanlage und Ihr Heizgerät durch einen Fachhandwerksbetrieb entleeren.

5.2 Endgültige Außerbetriebnahme

5.2.1 Recycling und Entsorgung

- ▶ Überlassen Sie die Entsorgung der Verpackung dem Fachhandwerker, der das Produkt installiert hat.



Wenn das Produkt oder ggf. enthaltene Batterien mit diesem Zeichen gekennzeichnet sind, dann enthalten sie gesundheits- und umweltschädliche Substanzen.

- ▶ Entsorgen Sie das Produkt und ggf. enthaltene Batterien in diesem Fall nicht über den Hausmüll.
- ▶ Geben Sie stattdessen das Produkt und ggf. die Batterien an einer Sammelstelle für Batterien und Elektro- oder Elektronikaltgeräte ab.

6 Kundendienst und Garantie

6.1 Kundendienst

Gilt für: Deutschland

Vaillant Werkskundendienst: 018 06 99 91 50 (20 Cent/Anruf aus dem deutschen Festnetz, aus Mobilfunk max. 60 Cent/Anruf.)

Gilt für: Österreich

Vaillant Group Austria GmbH
Forchheimergasse 7
A-1230 Wien
Österreich

E-Mail: termin@vaillant.at

Internet: <http://www.vaillant.at/werkskundendienst/>

Telefon: 05 70 50-21 00 (zum Regionaltarif österreichweit, bei Anrufen aus dem Mobilfunknetz ggf. abweichende Tarife - nähere Information erhalten Sie bei Ihrem Mobilnetzbetreiber)

Der flächendeckende Werkskundendienst für ganz Österreich ist täglich von 0 bis 24 Uhr erreichbar. Vaillant Werkskundendienststechniker sind 365 Tage für Sie unterwegs, sonn- und feiertags, österreichweit.

Gilt für: Schweiz

Vaillant GmbH (Schweiz)
Riedstrasse 12
CH-8953 Dietikon 1
Schweiz, Svizzera, Suisse

Postfach 86
CH-8953 Dietikon 1
Schweiz, Svizzera, Suisse

Tel.: 044 744 29-29

Fax: 044 744 29-28

6.2 Garantie

Gilt für: Deutschland

ODER Österreich

Herstellergarantie gewähren wir nur bei Installation durch einen anerkannten Fachhandwerksbetrieb.

Dem Eigentümer des Geräts räumen wir diese Herstellergarantie entsprechend den Vaillant Garantiebedingungen ein (für Österreich: Die aktuellen Garantiebedingungen sind in der jeweils gültigen Preisliste enthalten - siehe dazu auch www.vaillant.at). Garantiearbeiten werden grundsätzlich nur von unserem Werkskundendienst (Deutschland, Österreich) ausgeführt. Wir können Ihnen daher etwaige Kosten, die Ihnen bei der Durchführung von Arbeiten an dem Gerät während der Garantiezeit entstehen, nur dann erstatten, falls wir Ihnen einen entsprechenden Auftrag erteilt haben und es sich um einen Garantiefall handelt.

Gilt für: Schweiz

Werksgarantie gewähren wir nur bei Installation durch einen anerkannten Fachhandwerksbetrieb. Dem Eigentümer des Geräts räumen wir eine Werksgarantie entsprechend den landesspezifischen Vaillant Geschäftsbedingungen und den entsprechend abgeschlossenen Wartungsverträgen ein. Garantiearbeiten werden grundsätzlich nur von unserem Werkskundendienst ausgeführt.

7 Technische Daten

Bezeichnung	Einheit	VKO 156/3-7	VKO 256/3-7	VKO 356/3-7
Nennwärmeleistungsbereich (bei 40/30 °C)	kW	11,1/15,8	16,9/25,3	22,05/36,75
Nennwärmeleistungsbereich (bei 50/30 °C)	kW	11,0/15,75	16,8/25,2	21,9/36,6
Nennwärmeleistungsbereich (bei 80/60 °C)	kW	10,3/14,7	15,7/23,5	20,6/34,3
Normnutzungsgrad (bei 75/60 °C) ermittelt nach – DIN 4702 -8	%	102	102	101,5
Normnutzungsgrad (bei 40/30 °C) ermittelt nach – DIN 4702 -8	%	105	105	104,5
Abgaswerte				
Abgastemperatur bei Heizbetrieb 40/30 °C nach – DIN EN 13384 -1	°C	30 ... 35	30 ... 35	39
Abgastemperatur max. 80/60 °C nach – DIN EN 13384 -1	°C	57	57	70
Abgasmassenstrom max.	kg/h	16,1/23,0	24,6/36,9	32,2/53,7
NOx-Klasse		3		
NOx-Emission (N-korrigiert)	mg/kWh	76/95	89/95	76/95
CO-Emission	mg/kWh	20/19	14/25	24/23
Kondenswassermenge bei 40/30 °C, max.	l/h	1,1	1,7	2,5
pH-Wert (bei schwefelhaltigem Heizöl), ca.		2		
Hydraulische Werte				
Vorlauftemperatur max. einstellbar	°C	85 (Werkseinstellung: 75 °C)		
zulässiger Betriebsüberdruck	bar	3 (4)		
wasserseitiger Widerstand $\Delta t = 20$ K	mbar	< 5	< 10	< 20
wasserseitiger Widerstand $\Delta t = 10$ K	mbar	< 20	< 25	< 55
Anschlusswerte				
Elektroanschluss	V/Hz	230/50		
Max. elektrische Leistungsaufnahme (ohne Heizungspumpe)	W	180	220	225
Leistungsaufnahme (standby)	W	6		
Schutzart		IP 20		
Anschlüsse				
Heizungsvorlauf-/rücklauf, Speicherrücklauf	"	Rp 1		
Kondenswasserablauf	∅ mm	21		
Kesselfüll- und Entleerungseinrichtung	"	DN15		
Luft-/Abgasanschluss	DN	80/125		
Maße/Gewichte				
Höhe (inklusive Zwischenstück mit externem Prüföffnungen)	mm	1272 (1382)		1272 (1382)
Breite	mm	570		720
Tiefe	mm	700		850
Montagegewicht Gesamtgerät	kg	159		193
Gewicht Brenner ohne kpl. Flansch	kg	9,15	9,15	10,4
Gewicht kpl. Flansch	kg	2,5	2,8	5,3
Wasserinhalt	l	85		127

7 Technische Daten

Bezeichnung	Einheit	VKO 156/3-7	VKO 256/3-7	VKO 356/3-7
Betriebsgewicht Gesamtgerät	kg	244		320



0020115589_01 ■ 29.11.2013

Vaillant Deutschland GmbH & Co.KG

Berghauser Str. 40 ■ D-42859 Remscheid

Telefon 021 91 18-0 ■ Telefax 021 91 18-28 10

Vaillant Profi-Hotline 018 06 99 91 20 (20 Cent/Anruf aus dem deutschen Festnetz, aus Mobilfunk max. 60 Cent/Anruf.) ■ Vaillant Werkskundendienst 018 06 99 91 50 (20 Cent/Anruf aus dem deutschen Festnetz, aus Mobilfunk max. 60 Cent/Anruf.)

info@vaillant.de ■ www.vaillant.de

Vaillant Group Austria GmbH

Forchheimergasse 7 ■ A-1230 Wien

Telefon 05 70 50-0 ■ Telefax 05 70 50-11 99

Telefon 05 70 50-21 00 (zum Regionaltarif österreichweit, bei Anrufen aus dem Mobilfunknetz ggf. abweichende Tarife - nähere Information erhalten Sie bei Ihrem Mobilnetzbetreiber)

info@vaillant.at ■ termin@vaillant.at

www.vaillant.at ■ www.vaillant.at/werkskundendienst/

Vaillant GmbH (Schweiz)

Riedstrasse 12 ■ Postfach 86 ■ CH-8953 Dietikon 1

Tel. 044 744 29-29 ■ Fax 044 744 29-28

Kundendienst Tel. 044 744 29-29 ■ Techn. Vertriebssupport 044 744 29-19

info@vaillant.ch ■ www.vaillant.ch