

Betriebsanleitung



icoVIT exklusiv

VKO 156/3-7

VKO 256/3-7

VKO 356/3-7

DE, AT, CHde

Herausgeber/Hersteller

Vaillant GmbH

Berghauser Str. 40 ■ D-42859 Remscheid
Tel. +492191 18 0 ■ Fax +492191 18 2810
info@vaillant.de ■ www.vaillant.de



Inhalt

Inhalt		B	Störungsbehebung.....	18	
1	Sicherheit	3			
1.1	Handlungsbezogene Warnhinweise	3	B.1	Warmwasser störungsfrei; Heizung geht nicht in Betrieb.....	18
1.2	Bestimmungsgemäße Verwendung	3	B.2	Kein warmes Wasser, Heizung störungsfrei.....	19
1.3	Allgemeine Sicherheitshinweise	3	B.3	Kein warmes Wasser, Heizung bleibt kalt	19
1.4	Zulässige Brennstoffe	6			
2	Hinweise zur Dokumentation.....	7			
2.1	Mitgeltende Unterlagen beachten.....	7			
2.2	Unterlagen aufbewahren	7			
2.3	Gültigkeit der Anleitung.....	7			
3	Produktbeschreibung.....	7			
3.1	Aufbau des Produkts	7			
3.2	Aufgabe, Aufbau und Funktionsweise	7			
3.3	Übersicht Bedienelemente	8			
3.4	Typenbezeichnung und Seriennummer	9			
3.5	CE-Kennzeichnung.....	10			
4	Betrieb	10			
4.1	Produkt in Betrieb nehmen	10			
4.2	Produkt außer Betrieb nehmen	10			
4.3	Heizungsvorlauftemperatur einstellen (mit Regler).....	11			
4.4	Heizungsvorlauftemperatur einstellen (ohne Regler).....	11			
4.5	Warmwasserbereitung ausschalten (mit Regler VRC 630/VRS 620).....	11			
4.6	Warmwasserbereitung ausschalten (ohne Regler).....	11			
4.7	Speichertemperatur einstellen (mit Regler).....	11			
4.8	Speichertemperatur einstellen (ohne Regler).....	12			
4.9	Heizbetrieb ausschalten, Warmwasserbereitung eingeschaltet	12			
4.10	Abgasmessung durchführen.....	12			
4.11	Produktstatus kontrollieren	13			
5	Pflege und Wartung.....	13			
5.1	Produkt pflegen.....	13			
5.2	Wartung	13			
5.3	Anlagendruck kontrollieren	13			
5.4	Heizgerät und Heizungsanlage füllen und entlüften.....	14			
5.5	Produktstatus kontrollieren	15			
6	Störungsbehebung.....	15			
6.1	Fehlermeldungen ablesen	15			
6.2	Störung erkennen und beheben	15			
7	Außerbetriebnahme.....	15			
7.1	Produkt vorübergehend außer Betrieb nehmen.....	15			
7.2	Produkt endgültig außer Betrieb nehmen.....	16			
8	Recycling und Entsorgung	16			
9	Garantie und Kundendienst.....	16			
9.1	Garantie	16			
9.2	Kundendienst.....	17			
Anhang		18			
A	Statuscodes	18			



1 Sicherheit

1.1 Handlungsbezogene Warnhinweise

Klassifizierung der handlungsbezogenen Warnhinweise

Die handlungsbezogenen Warnhinweise sind wie folgt mit Warnzeichen und Signalwörtern hinsichtlich der Schwere der möglichen Gefahr abgestuft:

Warnzeichen und Signalwörter

**Gefahr!**

Unmittelbare Lebensgefahr oder Gefahr schwerer Personenschäden

**Gefahr!**

Lebensgefahr durch Stromschlag

**Warnung!**

Gefahr leichter Personenschäden

**Vorsicht!**

Risiko von Sachschäden oder Schäden für die Umwelt

1.2 Bestimmungsgemäße Verwendung

Bei unsachgemäßer oder nicht bestimmungsgemäßer Verwendung können Gefahren für Leib und Leben des Benutzers oder Dritter bzw. Beeinträchtigungen des Produkts und anderer Sachwerte entstehen.

Das Produkt ist als Wärmeerzeuger für geschlossene Heizungsanlagen und die Warmwasserbereitung vorgesehen.

Die bestimmungsgemäße Verwendung beinhaltet:

- das Beachten der beiliegenden Betriebsanleitungen des Produkts sowie aller weiteren Komponenten der Anlage
- die Einhaltung aller in den Anleitungen aufgeführten Inspektions- und Wartungsbedingungen.

Dieses Produkt kann von Kindern ab 8 Jahren und darüber sowie von Personen mit verringerten physischen, sensorischen oder mentalen Fähigkeiten oder Mangel an Erfahrung und Wissen benutzt werden, wenn sie beaufsichtigt oder bezüglich des sicheren Gebrauchs des Produktes unterwiesen wurden und die daraus resultierenden Gefahren verstehen. Kinder dürfen nicht mit dem Produkt spielen. Reinigung und Benutzer-War-

tung dürfen nicht von Kindern ohne Beaufsichtigung durchgeführt werden.

Eine andere Verwendung als die in der vorliegenden Anleitung beschriebene oder eine Verwendung, die über die hier beschriebene hinausgeht, gilt als nicht bestimmungsgemäß. Nicht bestimmungsgemäß ist auch jede unmittelbare kommerzielle und industrielle Verwendung.

Achtung!

Jede missbräuchliche Verwendung ist untersagt.

1.3 Allgemeine Sicherheitshinweise

1.3.1 Gefahr durch Fehlbedienung

Durch Fehlbedienung können Sie sich selbst und andere gefährden und Sachschäden verursachen.

- ▶ Lesen Sie die vorliegende Anleitung und alle mitgeltenden Unterlagen sorgfältig durch, insb. das Kapitel "Sicherheit" und die Warnhinweise.
- ▶ Führen Sie nur diejenigen Tätigkeiten durch, zu denen die vorliegende Betriebsanleitung anleitet.

1.3.2 Lebensgefahr durch versperrte oder undichte Abgasleitung

Bei Abgasgeruch in Gebäuden:

- ▶ Öffnen Sie alle zugänglichen Türen und Fenster weit und sorgen Sie für Durchzug.
- ▶ Schalten Sie das Produkt aus.
- ▶ Benachrichtigen Sie einen Fachhandwerker.

1.3.3 Lebensgefahr durch explosive und entflammare Stoffe

- ▶ Verwenden Sie das Produkt nicht in Lagerräumen mit explosiven oder entflammaren Stoffen (z. B. Benzin, Papier, Farben).

1.3.4 Lebensgefahr durch Veränderungen am Produkt oder im Produktumfeld

- ▶ Entfernen, überbrücken oder blockieren Sie keinesfalls die Sicherheitseinrichtungen.
- ▶ Manipulieren Sie keine Sicherheitseinrichtungen.



1 Sicherheit

- ▶ Zerstören oder entfernen Sie keine Plomben von Bauteilen.
- ▶ Nehmen Sie keine Veränderungen vor:
 - am Produkt
 - an den Zuleitungen für Gas, Zuluft, Wasser und Strom
 - an der gesamten Abgasanlage
 - am Sicherheitsventil
 - an den Ablaufleitungen
 - an baulichen Gegebenheiten, die Einfluss auf die Betriebssicherheit des Produkts haben können

1.3.5 Vergiftungsgefahr durch unzureichende Verbrennungsluftzufuhr

Bedingung: Raumluftabhängiger Betrieb

- ▶ Sorgen Sie für eine ausreichende Verbrennungsluftzufuhr.

1.3.6 Risiko eines Korrosionsschadens durch ungeeignete Verbrennungs- und Raumlufte

Sprays, Lösungsmittel, chlorhaltige Reinigungsmittel, Farben, Klebstoffe, Ammoniakverbindungen, Stäube u. Ä. können zu Korrosion am Produkt und in der Luft-Abgas-Führung führen.

- ▶ Sorgen Sie dafür, dass die Verbrennungsluftzufuhr stets frei von Fluor, Chlor, Schwefel, Stäuben usw. ist.
- ▶ Sorgen Sie dafür, dass am Aufstellort keine chemischen Stoffe gelagert werden.

1.3.7 Lebensgefahr durch verunreinigtes Trinkwasser

In Warmwasserspeichern und Warmwasserleitungen besteht die Möglichkeit, dass sich Legionellen bilden, die zu Erkrankungen führen können.

Legionellen werden bei einer Warmwassertemperatur über 60 °C abgetötet. Warmwassertemperaturen über 60 °C können zu Verbrühungen führen. Kleinkinder und ältere Menschen können schon bei niedrigeren Temperaturen gefährdet werden.

Die Vaillant Regler verfügen über einen Legionellenschutz, der den Warmwasser-

speicher zu festgelegten Zeiten auf eine Temperatur von 70 °C aufheizt.

- ▶ Stellen Sie die Warmwassertemperatur so ein, dass die Auslauftemperatur mindestens 60 °C beträgt.
- ▶ Aktivieren Sie ggf. den Legionellenschutz Ihres Reglers, falls Sie eine Warmwassertemperatur unter 60 °C wünschen.

1.3.8 Umweltschaden durch auslaufendes Heizöl

Der Öl-Brennwertkessel mit serienmäßig eingebautem Öl-Gebläsebrenner wird mit Heizöl EL betrieben. Heizöl EL gehört zu den wassergefährdenden Stoffen. Der Betreiber einer Öl-Heizungsanlage ist verpflichtet, bestimmte Sicherheitsmaßnahmen einzuhalten. Im Falle eines Gewässerschadens durch auslaufendes Heizöl kann der Betreiber der Anlage zu Schadenersatz in unbegrenzter Höhe haften.

- ▶ Beachten Sie die nationalen Vorschriften und Verordnungen.
- ▶ Sorgen Sie dafür, dass im Fall eines Produktschadens kein Öl in das Grundwasser oder in die Kanalisation gelangt.
- ▶ Sorgen Sie dafür, dass die Installation von einem qualifizierten Fachhandwerker durchgeführt wird.
- ▶ Sorgen Sie dafür, dass die Instandhaltung, Wartung, Instandsetzung und Reinigung von einem autorisierten Fachhandwerker durchgeführt wird.

1.3.9 Schäden in der Öl-Versorgungsanlage durch Bioöl

Vor der Nutzung von Heizöl mit biogenen Beimischungen (Bioöl) mit bis zu 20% FAME-Anteil müssen folgende Maßnahmen an der Ölversorgung durchgeführt werden:

- Ölleitungen müssen aus Edelstahl im Einstrangsystem mit einem Innendurchmesser von maximal 4 mm ausgeführt sein.
- Vor der ersten Befüllung mit Bioöl muss eine Tankreinigung durchgeführt werden.
- Der Tank muss für den Einsatz mit Bioöl nachweislich (mit Herstellernachweis) geeignet sein.
- Der Tank muss mit einer schwimmenden Absaugung ausgestattet sein.





- Einbauten in der Ölversorgungsanlage müssen für den Einsatz von Bioöl nachweislich geeignet sein.
- Der Einsatz des Vaillant Ölfilters (Art.-Nr. 0020023134) ist zwingend erforderlich.
- Die verwendete Ölsorte muss deutlich sichtbar am Tank und am Produkt gekennzeichnet werden.

Aufgrund des geringeren Heizwertes von Bioöl erreicht das Produkt nicht die gleiche Leistung wie mit Heizöl EL. Es kann zu einer Minderleistung von bis zu 5 % kommen.

- ▶ Beachten Sie die Einhaltung der Wartungsintervalle.
- ▶ Achten Sie darauf, dass Ölfiler und Öldüse jährlich gewechselt werden.

1.3.10 Lebensgefahr durch schrankartige Verkleidung

Eine schrankartige Verkleidung kann bei einem raumluftabhängig betriebenen Produkt zu gefährlichen Situationen führen.

- ▶ Falls Sie eine schrankartige Verkleidung für Ihr Produkt wünschen, wenden Sie sich an Ihren anerkannten Fachhandwerksbetrieb. Verkleiden Sie auf keinen Fall eigenmächtig Ihr Produkt.



Hinweis

Eine schrankartige Verkleidung des Produkts unterliegt entsprechenden Ausführungsvorschriften.

1.3.11 Verletzungsgefahr und Risiko eines Sachschadens durch unsachgemäße oder unterlassene Wartung und Reparatur

- ▶ Versuchen Sie niemals, selbst Wartungsarbeiten oder Reparaturen an Ihrem Produkt durchzuführen.
- ▶ Lassen Sie Störungen und Schäden umgehend durch einen Fachhandwerker beheben.
- ▶ Halten Sie die vorgegebenen Wartungsintervalle ein.

1.3.12 Gebäudeschaden durch austretendes Wasser

Austretendes Wasser kann zu Schäden der Bausubstanz führen.

- ▶ Bei eventuellen Undichtigkeiten im Leitungsbereich schließen Sie sofort die Wartungshähne.
- ▶ Lassen Sie Undichtigkeiten durch Ihren Fachhandwerker beheben.

1.3.13 Frostschaden durch Stromausfall

Ihr Fachhandwerker hat das Produkt bei der Installation an das Stromnetz angeschlossen. Bei einem Ausfall der Stromversorgung kann nicht ausgeschlossen werden, dass Teilbereiche der Heizungsanlage durch Frost beschädigt werden. Wenn Sie das Produkt bei Stromausfall mit einem Notstromaggregat betriebsbereit halten wollen, dann beachten Sie Folgendes:

- ▶ Ziehen Sie für die Installation eines Notstromaggregates Ihren Fachhandwerker zur Rate.
- ▶ Stellen Sie sicher, dass das Notstromaggregat in seinen technischen Werten (Frequenz, Spannung, Erdung) mit denen des Stromnetzes übereinstimmt.

1.3.14 Risiko eines Sachschadens durch Frost

- ▶ Stellen Sie sicher, dass die Heizungsanlage bei Frost auf jeden Fall in Betrieb bleibt und alle Räume ausreichend temperiert sind.
- ▶ Wenn Sie den Betrieb nicht sicherstellen können, dann lassen Sie einen Fachhandwerker die Heizungsanlage entleeren.

1.3.15 Frostschaden durch Abschalten des Produkts

Wenn die Frostschutz- und Überwachungseinrichtungen inaktiv sind, kann das Produkt beschädigt werden.

- ▶ Trennen Sie das Heizgerät nicht vom Stromnetz.
- ▶ Lassen Sie den Hauptschalter in Stellung „1“.





1 Sicherheit

1.4 Zulässige Brennstoffe

Gültigkeit: Deutschland

Heizöl EL

→ DIN 51603 -1:2008-08

Heizöl EL schwefelarm

→ DIN 51603 -1:2008-08

Heizöl EL A Bio 20

→ DIN V 51603 -6

Heizöl EL A Bio 20

→ EN 14213 -11

Heizöl EL mit bis zu 5% Rapsöl bzw. 20% Fettsäure-Methylester (FAME) ist zulässig bei einem neuen oder gereinigten Tank.

→ DIN V 51603 -6

Heizöl EL mit bis zu 5% Rapsöl bzw. 20% Fettsäure-Methylester (FAME) ist zulässig bei einem neuen oder gereinigten Tank.

→ EN 14213 -11

Die Verbrennung von anderen Brennstoffen ist nicht zulässig.



Hinweis

Beim Umbau der Ölversorgung ist eine Tankreinigung erforderlich.

Gültigkeit: Österreich

Heizöl EL

→ ÖNORM C 1109 Flüssige Brennstoffe - Heizöl extra leicht - Gasöl zu Heizzwecken - Anforderungen

Heizöl EL schwefelarm

→ ÖNORM C 1109 Flüssige Brennstoffe - Heizöl extra leicht - Gasöl zu Heizzwecken - Anforderungen

Heizöl EL A Bio 20

→ DIN V 51603 -6

Heizöl EL A Bio 20

→ EN 14213 -11

Heizöl EL mit bis zu 5% Rapsöl bzw. 20% Fettsäure-Methylester (FAME) ist zulässig bei einem neuen oder gereinigten Tank.

→ DIN V 51603 -6

Heizöl EL mit bis zu 5% Rapsöl bzw. 20% Fettsäure-Methylester (FAME) ist zulässig bei einem neuen oder gereinigten Tank.

→ EN 14213 -11

Die Verbrennung von anderen Brennstoffen ist nicht zulässig.



Hinweis

Beim Umbau der Ölversorgung ist eine Tankreinigung erforderlich.

Gültigkeit: Schweiz

Heizöl EL

→ SN 181160 -2

Heizöl EL schwefelarm

→ SN 181160 -2

Heizöl EL A Bio 20

→ DIN V 51603 -6

Heizöl EL A Bio 20

→ EN 14213 -11

Heizöl EL mit bis zu 5% Rapsöl bzw. 20% Fettsäure-Methylester (FAME) ist zulässig bei einem neuen oder gereinigten Tank.

→ DIN V 51603 -6

Heizöl EL mit bis zu 5% Rapsöl bzw. 20% Fettsäure-Methylester (FAME) ist zulässig bei einem neuen oder gereinigten Tank.

→ EN 14213 -11

Die Verbrennung von anderen Brennstoffen ist nicht zulässig.



Hinweis

Beim Umbau der Ölversorgung ist eine Tankreinigung erforderlich.



2 Hinweise zur Dokumentation

2.1 Mitgeltende Unterlagen beachten

- ▶ Beachten Sie unbedingt alle Betriebsanleitungen, die Komponenten der Anlage beiliegen.

2.2 Unterlagen aufbewahren

- ▶ Bewahren Sie diese Anleitung sowie alle mitgeltenden Unterlagen zur weiteren Verwendung auf.

2.3 Gültigkeit der Anleitung

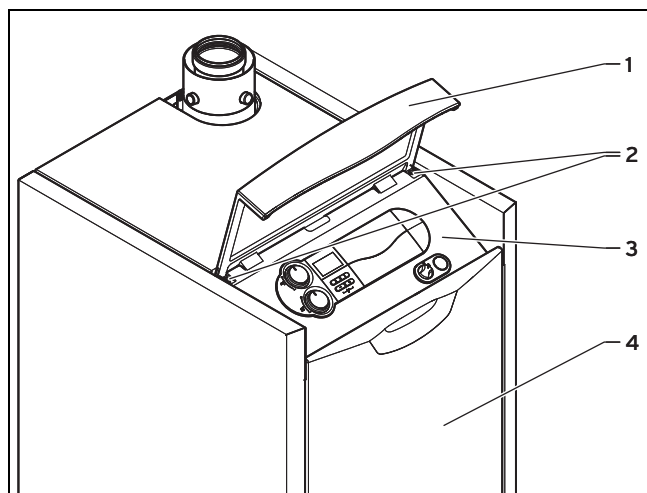
Diese Anleitung gilt ausschließlich für:

Produkt - Artikelnummer

VKO 156/3-7	0010010674
VKO 256/3-7	0010010676
VKO 356/3-7	0010010679

3 Produktbeschreibung

3.1 Aufbau des Produkts

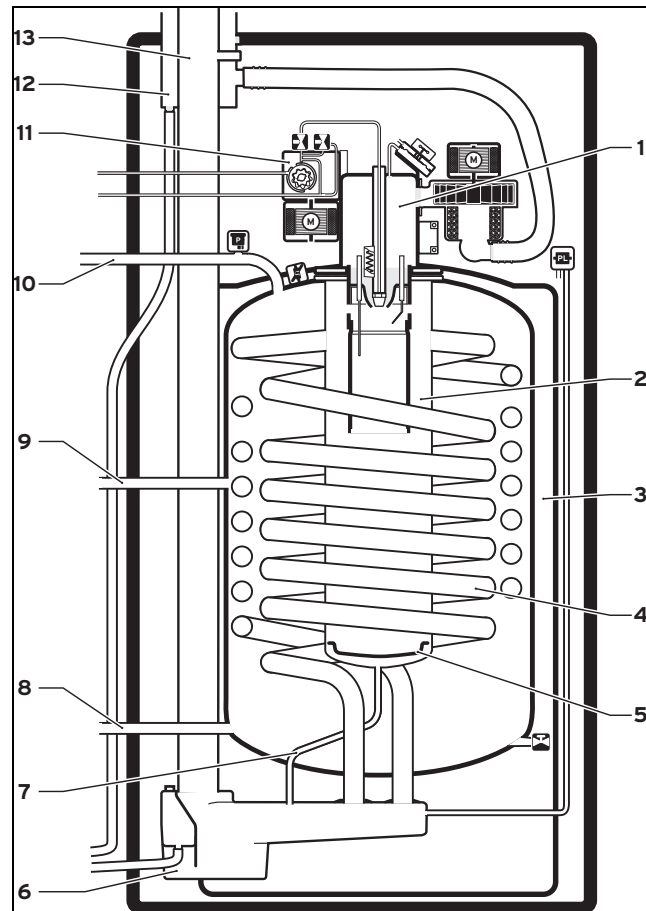


- | | |
|-------------|--------------------|
| 1 Deckel | 3 Bedienfeld |
| 2 Schrauben | 4 Frontverkleidung |

3.2 Aufgabe, Aufbau und Funktionsweise

3.2.1 Aufgabe

Das Produkt erzeugt Wärme in geschlossenen Warmwasser-Heizungsanlagen.



- | | |
|-------------------|------------------------------|
| 1 Öl-Brenner | 8 Heizungsrücklauf |
| 2 Brennkammer | 9 Speicherrücklauf |
| 3 Isolierung | 10 Heizungsanlauf |
| 4 Rohrschlangen | 11 Ölpumpe |
| 5 Prallschale | 12 Verbrennungsluftanschluss |
| 6 Abgassammler | 13 Abgasanschluss |
| 7 Kondensatablauf | |

Im Öl-Brenner wird das Öl über die Ölpumpe angesaugt. Die Öldüse spritzt das Öl mit hohem Druck in die Brennkammer. In der Brennkammer vermischt sich das Öl mit der Außenluft aus dem Frischluftanschluss. Zwei Zündelektroden entzünden das Öl-Luft-Gemisch. Das Öl verbrennt.

Bei der Verbrennung des Öls entsteht heißes Abgas. Das Abgas wird durch die Prallschale umgelenkt und gelangt aus der Brennkammer in mehrere Rohrschlangen. Die Rohrschlangen verlaufen wendelförmig durch den Kessel. Im Kessel gibt das Abgas seine Wärme an das Heizwasser ab.

Die Abgase werden im Abgassammler gesammelt und zum Abgasanschluss abgeführt.

Bei der Übertragung der Wärme vom Abgas zum Heizwasser kühlt sich das Abgas ab. Dabei entsteht Kondensat. Das Kondensat kann über den Abgassammler in eine externe Öl-Neutralisationseinrichtung abgeführt werden. Die Öl-Neutralisationseinrichtung neutralisiert das Kondensat vor der Einleitung in das Abwassersystem.

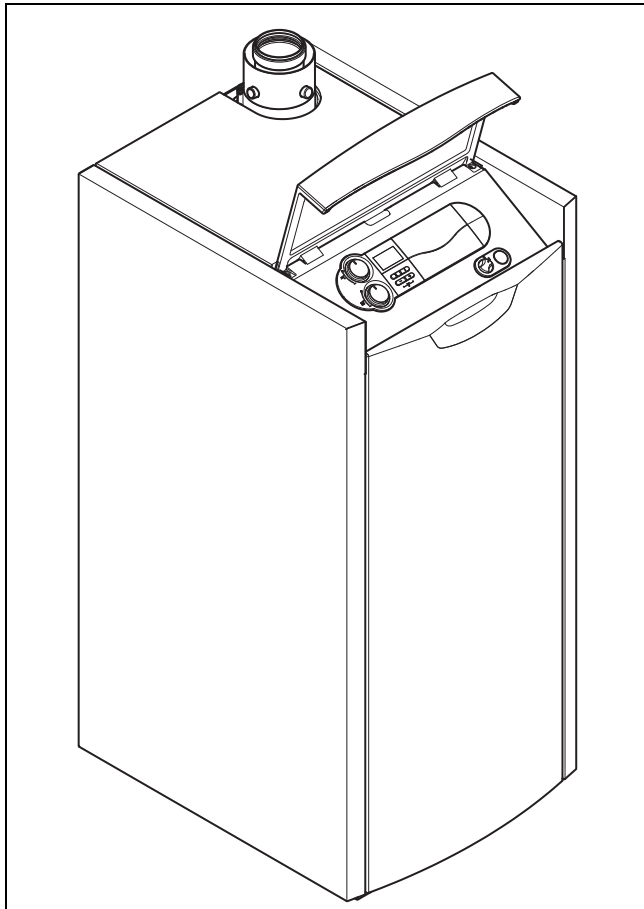
Das Heizwasser im Kessel hat eine Temperaturschichtung. Im oberen Bereich des Kessels ist das Heizwasser heiß, im unteren Bereich des Kessels ist das Heizwasser kalt. Das heiße Heizwasser fließt durch den Heizungsanlauf in die Heizkörper oder ggf. in einen Warmwasserspeicher. In den Heizkörpern gibt das Heizwasser seine Wärme an die Um-

3 Produktbeschreibung

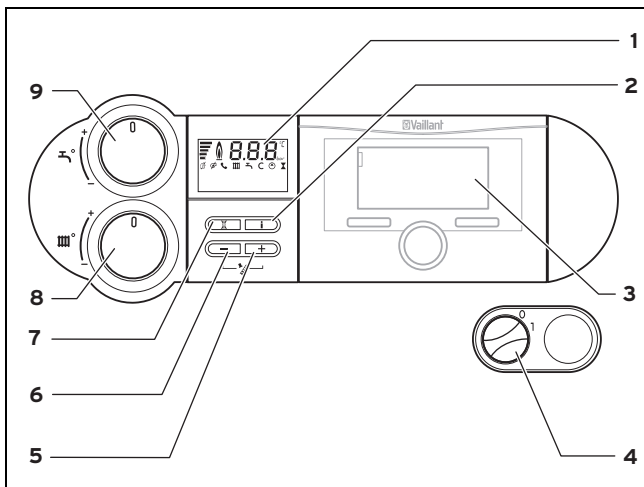
gebung ab. Das kalte Heizwasser fließt durch den Heizungs-rücklauf in den Kessel zurück. Wenn ein Warmwasserspei-cher angeschlossen ist, dann fließt über den Speicherrück-lauf zusätzlich warmes Wasser in den Kessel. Dadurch er-gibt sich eine optimale Temperaturschichtung im Kessel.

3.3 Übersicht Bedienelemente

Die Bedienung der wichtigsten Funktionen des Produkts er-folgt über Bedienelemente des Schaltkastens, der sich unter dem Deckel befindet. Im Schaltkasten können die Einbau-regler aus dem Zubehörprogramm eingesetzt werden.



Die Bedienelemente sind nach dem Öffnen des Deckels zugänglich.



- 1 Display
- 2 Taste i
- 3 Regler (Zubehör)
- 4 Hauptschalter

- 5 Taste +
- 6 Taste -
- 7 Taste **Entstörung**
- 8 Drehknopf Heizungs-vor-lauftemperatur
- 9 Drehknopf Speichertem-peratur

Das Display zeigt die aktuelle Heizungs-vorlauftemperatur, den Anlagendruck der Heizungsanlage, die Betriebsart oder bestimmte Zusatzinformationen an.

Die Taste **i** dient zum Abrufen von Statusinformationen.

Der als Zubehör erhältliche Regler regelt die Vorlauftemperatur abhängig von der Außentemperatur automatisch.

Der Hauptschalter dient zum Ein- und Ausschalten des Produkts.

Die Taste **+** dient zur Anzeige der Speichertemperatur (falls das Produkt mit einem Speichertempersensor ausgestat-tet ist).

Die Taste **-** dient zur Anzeige des Fülldrucks der Heizungs-anlage.

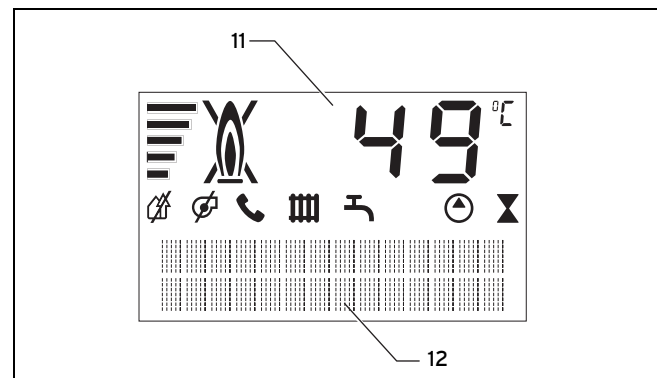
Die Taste **Entstörung** dient zum Rücksetzen des Produkts bei bestimmten Störungen.

Der Drehknopf Heizungs-vorlauftemperatur dient zur Einstel-lung der Heizungs-vorlauftemperatur, wenn kein Regler an-geschlossen ist. Wenn ein Regler angeschlossen ist, dann sollte der Drehknopf Heizungs-vorlauftemperatur auf Rechts-anschlag gestellt werden.

Der Drehknopf Speichertemperatur dient zum Einstellung der Speichertemperatur, falls ein Warmwasserspeicher an-geschlossen ist.









Wenn ein Regler angeschlossen ist, dann muss der Dreh-knopf auf Rechtsanschlag gestellt werden. Der Regler be-stimmt die Speichertemperatur.

3.3.1 Digitales Informations- und Analysesystem (DIA)

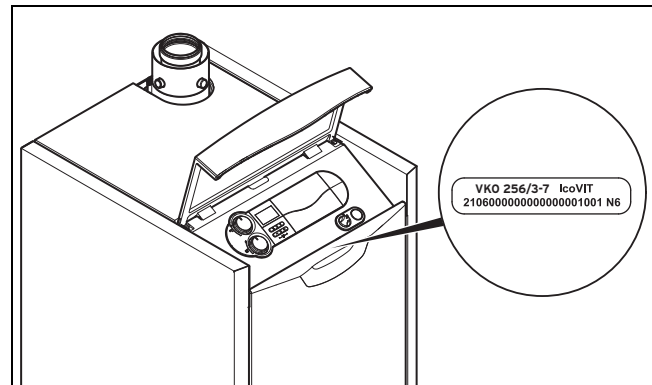


- 11 Anzeige der aktuellen Heizungs-vorlauftemperatur, des Fülldrucks der Heizungsanlage oder eines Status- oder Fehlercodes
- 12 Klartextanzeige

Symbol	Bedeutung	Erläuterung
	Störung im Luft-/Abgasweg	
	Störung im Luft-/Abgasweg	

Symbol	Bedeutung	Erläuterung
	comDIALOG	<p>Heizungsvorlauf- und Warmwassertemperatur werden über das Kommunikationssystem comDIALOG vorgegeben. Das Produkt arbeitet mit anderen als den an den Drehknöpfen eingestellten Temperaturen.</p> <p>Diese Betriebsart kann nur beendet werden durch:</p> <ul style="list-style-type: none"> – comDIALOG – Verändern der Temperatur an den Drehknöpfen um mehr als ± 5 K <p>Diese Betriebsart kann nicht beendet werden durch:</p> <ul style="list-style-type: none"> – Drücken der Taste Entstörung – Aus- und wieder Einschalten des Produkts
	Heizbetrieb	<ul style="list-style-type: none"> – Symbol dauerhaft sichtbar: Produkt ist in Betriebsart Heizbetrieb – Symbol blinkt: Brennersperzeit ist aktiv
	Warmwasserbereitung	<ul style="list-style-type: none"> – Symbol dauerhaft sichtbar: Ladebetrieb des Warmwasserspeichers ist von Regler und Kesselsteuerung freigegeben – Symbol blinkt: Warmwasserspeicher wird beheizt
	Heizungspumpe in Betrieb	
	Magnetventil wird angesteuert	Ölzufuhr zum Brenner ist geöffnet
	Aktueller Energiebedarf	<p>Anzeige 1. Stufe oder 2. Stufe des Brenners in Betrieb:</p> <ul style="list-style-type: none"> – 1 Balken sichtbar = 1. Stufe in Betrieb – 5 Balken sichtbar = 2. Stufe in Betrieb
	Störung während des Brennerbetriebs	Brenner ist ausgeschaltet
	Ordnungsgemäßer Brennerbetrieb	Brenner ist eingeschaltet

3.4 Typenbezeichnung und Seriennummer



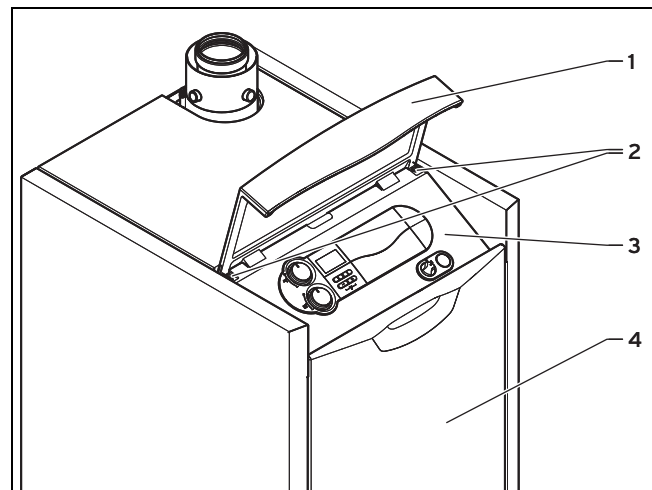
Die Typenbezeichnung und die Seriennummer finden Sie auf dem Zusatzschild hinter der Frontverkleidung.

Das Typenschild ist nur für den Fachhandwerker einsehbar.

Abkürzung	Erläuterung
VKO	Öl-Brennwertkessel
15, (25, 35)	maximale Leistung in kW
6	Brennwertkessel
/3	Produktgeneration
-7	Produktausstattung

- ▶ Demontieren Sie die Frontverkleidung. (→ Seite 9)
- ▶ Lesen Sie die Typenbezeichnung vom Zusatzschild ab.
- ▶ Montieren Sie die Frontverkleidung. (→ Seite 10)

3.4.1 Frontverkleidung demontieren

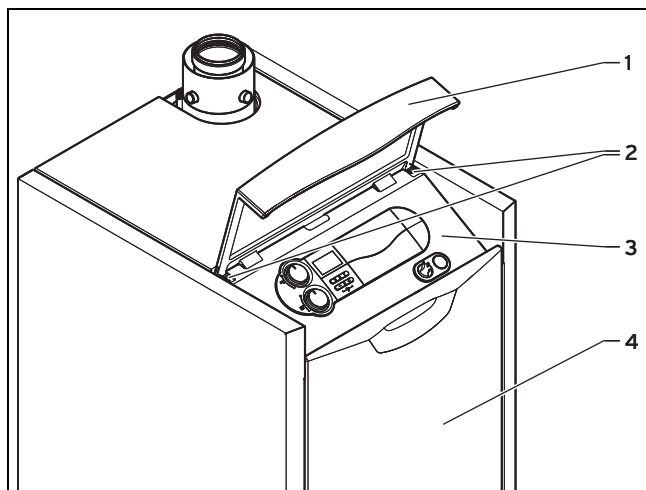


- | | | | |
|---|-----------|---|------------------|
| 1 | Deckel | 3 | Bedienfeld |
| 2 | Schrauben | 4 | Frontverkleidung |

1. Klappen Sie den Deckel (1) des Produkts hoch.
2. Nehmen Sie die Frontverkleidung (4) ab, indem Sie die Frontverkleidung aus der Halter ausclipsen.
3. Heben Sie die Frontverkleidung an und entnehmen Sie die Frontverkleidung nach oben hin weg.

4 Betrieb

3.4.2 Frontverkleidung montieren



- | | | | |
|---|-----------|---|------------------|
| 1 | Deckel | 3 | Bedienfeld |
| 2 | Schrauben | 4 | Frontverkleidung |

1. Setzen Sie die Frontverkleidung (4) unten auf.
2. Setzen Sie die Frontverkleidung (4) ein, indem Sie sie in die Halterung einclippen.
3. Schließen Sie den Deckel (1).

3.5 CE-Kennzeichnung

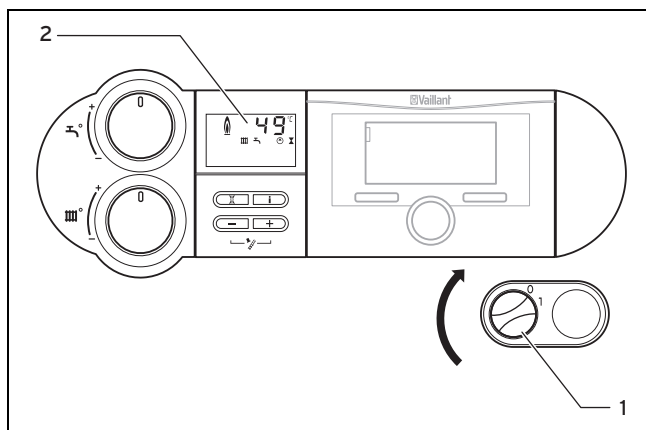


Mit der CE-Kennzeichnung wird dokumentiert, dass die Produkte gemäß dem Typenschild die grundlegenden Anforderungen der einschlägigen Richtlinien erfüllen.

Die Konformitätserklärung kann beim Hersteller eingesehen werden.

4 Betrieb

4.1 Produkt in Betrieb nehmen



- | | | | |
|---|---------------|---|---------|
| 1 | Hauptschalter | 2 | Display |
|---|---------------|---|---------|



Warnung!

Sachbeschädigung durch Wassermangel

Wenn die Heizungsanlage nicht ordnungsgemäß mit Wasser gefüllt ist, können Pumpe und Wärmetauscher beschädigt werden.

- Schalten Sie das Produkt nur ein, wenn die Heizungsanlage den erforderlichen Druck aufweist.

1. Schalten Sie das Produkt mit dem Hauptschalter ein.
 - ◁ 1: „EIN“
 - ◁ Wenn sich der Hauptschalter in Stellung „1“ befindet, dann ist das Produkt eingeschaltet und im Display erscheint die Standardanzeige des Digitalen Informations- und Analysesystems. Unmittelbar nach dem Einschalten erscheint im Display die Anzeige „Funktionsmenü“. Das Funktionsmenü erlaubt dem Fachhandwerker die Funktionskontrolle einzelner Aktoren durchzuführen. Nach ca. 5 Sekunden Wartezeit oder Drücken der --Taste schaltet das Produkt in den Normalbetrieb.

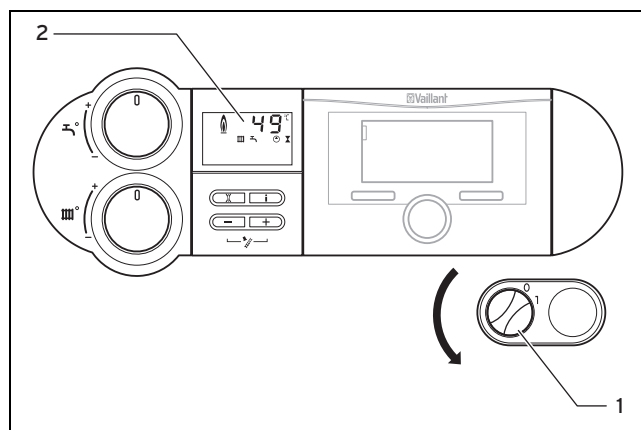


Hinweis

Damit die Schutzfunktionen, z. B. der Frostschutz, aktiviert bleiben, sollten Sie das Produkt ausschließlich über den Regler aktivieren und deaktivieren (Informationen dazu finden Sie in der entsprechenden Betriebsanleitung).

2. Stellen Sie das Produkt entsprechend Ihren Bedürfnissen ein.

4.2 Produkt außer Betrieb nehmen



- | | | | |
|---|---------------|---|---------|
| 1 | Hauptschalter | 2 | Display |
|---|---------------|---|---------|

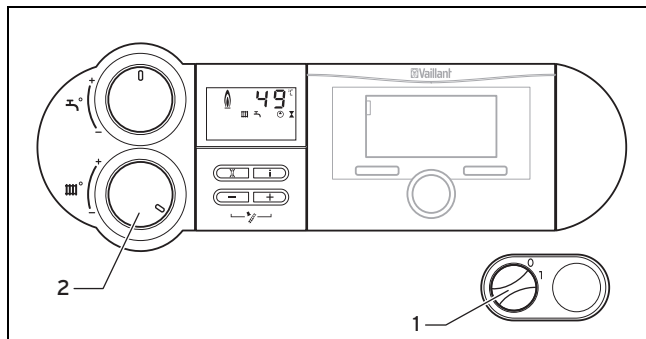
- Schalten Sie das Produkt mit dem Hauptschalter aus.
 - ◁ 0: „AUS“



Hinweis

Damit die Schutzfunktionen, z. B. der Frostschutz, aktiviert bleiben, sollten Sie das Produkt ausschließlich über den Regler aktivieren und deaktivieren (Informationen dazu finden Sie in der entsprechenden Betriebsanleitung).

4.3 Heizungsvorlauftemperatur einstellen (mit Regler)



- 1 Hauptschalter 2 Drehknopf Heizungsvorlauf-temperatur

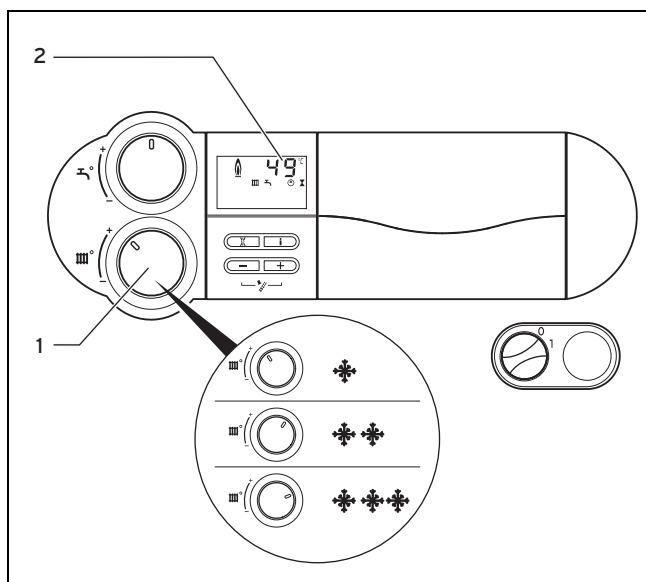
1. Stellen Sie den Drehknopf (2) auf Rechtsanschlag.
2. Verwenden Sie den Regler, um die gewünschte Heizungsvorlauftemperatur einzustellen.



Hinweis

Damit Der Regler Temperaturen bis zur maximalen Heizungsvorlauftemperatur einstellen kann, sollte der Drehknopf (2) immer auf Rechtsanschlag gestellt sein.

4.4 Heizungsvorlauftemperatur einstellen (ohne Regler)



- 1 Drehknopf Heizungsvorlauf-temperatur 2 Anzeige der aktuellen Heizungsvorlauf-temperatur

- Stellen Sie die Soll-Vorlauftemperatur am Drehknopf (1) entsprechend der Außentemperatur ein.

Stellung	Bedeutung	Außentemperatur
Linksanschlag	Frostschutz	
Links	Übergangszeit	ca. 10 ... 20 °C
Mitte	Mäßige Kälte	ca. 0 ... 10 °C
Rechts	Starke Kälte	unter 0 °C

- ◁ Nach Drehen des Drehknopfs (1) zeigt das Display die eingestellte Soll-Vorlauftemperatur an. Nach drei Sekunden erlischt diese Anzeige und das Display zeigt wieder die Standardanzeige an (aktuelle Heizungsvorlauftemperatur).



Hinweis

Die maximale Heizungsvorlauftemperatur ist werksseitig auf 75 °C eingestellt. Gegebenenfalls hat Ihr Fachhandwerker die maximale Heizungsvorlauftemperatur auf einen Wert zwischen 40 °C und 85 °C eingestellt.

4.5 Warmwasserbereitung ausschalten (mit Regler VRC 630/VRS 620)

1. Lassen Sie den Drehknopf Speichertemperatur auf Rechtsanschlag.
2. Schalten Sie am Regler den Speicherkreis auf „AUS“.



Hinweis

Falls bei Ihnen der Regler VRC 470 vorhanden ist, schalten Sie die Warmwasserbereitung gemäß Kapitel „Warmwasserbereitung ausschalten (ohne Regler)“ aus.

4.6 Warmwasserbereitung ausschalten (ohne Regler)

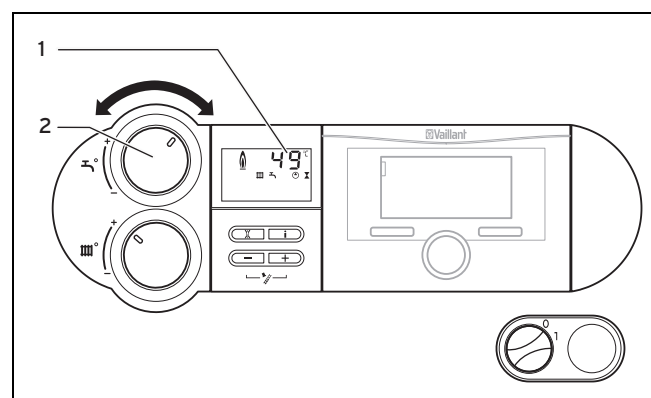
- Drehen Sie den Drehknopf Speichertemperatur auf Linksanschlag.
 - ◁ Die Warmwasserbereitung wird ausgeschaltet.
 - ◁ Die Frostschutzfunktion für den Warmwasserspeicher wird aktiviert.
 - ◁ Im Display wird für 3 Sekunden die Soll-Speichertemperatur von 15 °C angezeigt.
 - 15 °C



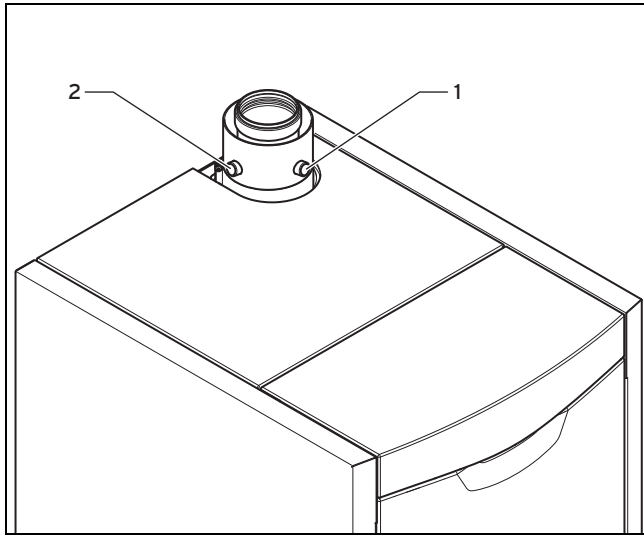
Hinweis

Die Frostschutzfunktion bewirkt, dass bei Speichertemperaturen unter 10 °C die Warmwasserbereitung eingeschaltet wird, bis das Wasser im Warmwasserspeicher wieder 15 °C erreicht hat.

4.7 Speichertemperatur einstellen (mit Regler)



- 1 Display 2 Drehknopf Speichertemperatur



1 Messstutzen Abgas 2 Messöffnung Außenluft

3. Schrauben Sie die Verschlusskappe vom Messstutzen Abgas (1) ab.
4. Nehmen Sie die Verschlusskappe von der Messöffnung Außenluft (2) ab.
5. Nehmen Sie Messungen im Abgasweg am Messstutzen Abgas vor.
 - Eintauchtiefe: \approx 80 mm
6. Nehmen Sie Messungen im Luftweg an der Messöffnung Außenluft (2) vor.
 - Eintauchtiefe: \approx 10 mm
7. Schalten Sie die Schornstiefegerfunktion aus, indem Sie gleichzeitig die Tasten "-" und "+" des DIA-Systems drücken.

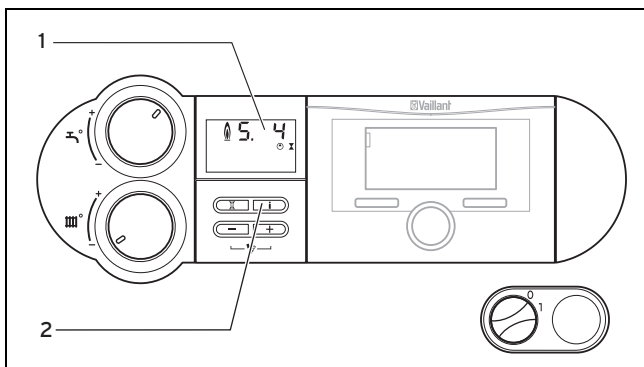


Hinweis

Wenn Sie 15 Minuten lang keine Taste drücken, dann wird die Schornstiefegerfunktion automatisch ausgeschaltet.

8. Schrauben Sie die Verschlusskappe auf den Messstutzen Abgas (1).
9. Stecken Sie die Verschlusskappe auf die Messöffnung Außenluft (2).

4.11 Produktstatus kontrollieren



1 Display 2 Taste i

1. Rufen Sie die Statuscodes durch Betätigen der Taste i auf.

Statuscodes (→ Seite 18)

2. Schalten Sie das Display durch Drücken der Taste i wieder in den Normalmodus.

5 Pflege und Wartung

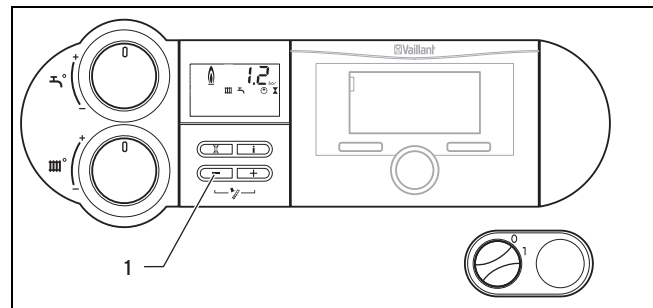
5.1 Produkt pflegen

- ▶ Reinigen Sie die Verkleidung mit einem feuchten Tuch und etwas lösungsmittelfreier Seife.
- ▶ Verwenden Sie keine Sprays, keine Scheuermittel, Spülmittel, lösungsmittel- oder chlorhaltigen Reinigungsmittel.

5.2 Wartung

Voraussetzung für dauernde Betriebsbereitschaft und –sicherheit, Zuverlässigkeit und hohe Lebensdauer des Produkts sind eine jährliche Inspektion und eine zweijährliche Wartung des Produkts durch einen Fachhandwerker. Abhängig von den Ergebnissen der Inspektion kann eine frühere Wartung notwendig sein.

5.3 Anlagendruck kontrollieren



1 --Taste

- ▶ Kontrollieren Sie regelmäßig den Anlagendruck der Heizungsanlage, indem Sie kurz die --Taste drücken.
 - ◀ Das Display zeigt den Anlagendruck ca. 5 Sekunden lang an.
 - ◀ Für einen einwandfreien Betrieb der Heizungsanlage soll bei kalter Heizungsanlage der Fülldruck zwischen 1,0 und 2,0 bar liegen. Wenn der Druck niedriger ist, dann muss vor der Inbetriebnahme Wasser nachgefüllt werden.



Hinweis

Sie können dauerhaft zwischen Temperatur- oder Druckanzeige im Display umschalten, indem Sie die --Taste ca. 5 Sekunden gedrückt halten.

5 Pflege und Wartung



Hinweis

Um den Betrieb der Heizungsanlage mit einer zu geringen Wassermenge zu vermeiden und möglichen Folgeschäden vorzubeugen, verfügt das Produkt über einen Drucksensor. Der Drucksensor signalisiert beim Unterschreiten von 0,6 bar den Druckmangel, indem im Display der Anlagendruck blinkend dargestellt wird. Beim Unterschreiten eines Anlagendrucks von 0,3 bar schaltet das Produkt ab. Füllen Sie bei einem Anlagendruck von weniger als 0,6 bar die Heizungsanlage schnellstmöglich wieder auf. Wenn der Anlagendruck 0,6 bar überschreitet, dann geht das Produkt ohne weitere Maßnahmen wieder in Betrieb.

Wenn der Drucksensor defekt ist, dann geht das Produkt in den Notlaufbetrieb. Die maximal mögliche Vorlauftemperatur wird begrenzt. Es wird der Status „S.40“ abwechselnd mit „F.73“ (Fehler Wasserdrucksensor) angezeigt.



Hinweis

Wenn sich die Heizungsanlage über mehrere Stockwerke erstreckt, dann kann ein höherer Anlagendruck der Heizungsanlage erforderlich sein. Fragen Sie hierzu Ihren Fachhandwerker.

5.4 Heizgerät und Heizungsanlage füllen und entlüften

1. Füllen Sie das Heizgerät mit geeignetem Heizwasser.
Erforderliche Qualifikation: Autorisierter Fachhandwerker

Heizungsanlage füllen/nachfüllen

2. Öffnen Sie alle Thermostatventile der Heizungsanlage.
3. Schließen Sie den Füllschlauch am anlagenseitigen Füll- und Entleerungshahn an.

Gültigkeit: Deutschland

ODER Schweiz



Warnung!

Beschädigungsgefahr durch ungeeignete Frostschutzmittel

Durch ungeeignete Frostschutzmittel und andere Zusatzstoffe können Schäden an Dichtungen und Membranen sowie Geräusche im Heizbetrieb auftreten.

- ▶ Verwenden Sie nur die geeigneten Frostschutzmittel im Heizwasser.

- ▶ Füllen Sie die Heizungsanlage über den Füll- und Entleerungshahn auf.

- Anlagendruck: 0,1 ... 0,15 MPa

Gültigkeit: Österreich



Vorsicht!

Risiko von Sachschäden in Produkt und Anlage durch stark kalkhaltiges oder stark korrosives oder mit Chemikalien versetztes Leitungswasser!

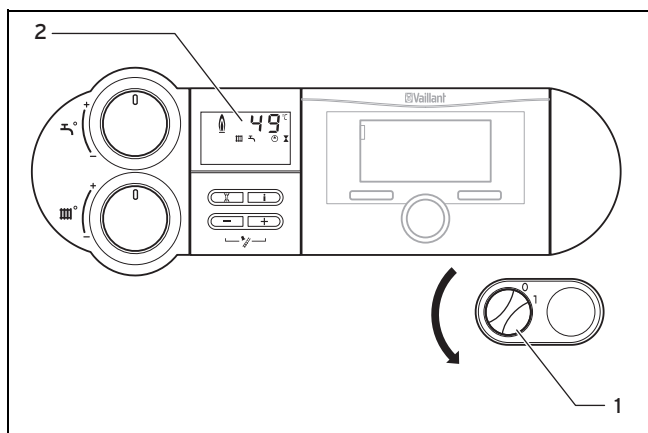
Durch ungeeignetes Leitungswasser kann es zu Schäden an Dichtungen und Membranen, zum Zusetzen wasserdurchströmter Bauteile im Produkt und in der Anlage sowie zu Geräuschen im Heizbetrieb kommen.

- ▶ Zum Befüllen der Heizungsanlage ist die ÖNORM H 5195 Teil 1 und 2 zu beachten.
- ▶ Wenn es notwendig ist, dass die Heizungsanlage nachgefüllt bzw. entleert und vollständig wieder gefüllt werden muss, informieren Sie sich bei dem Fachhandwerker, der das Produkt installiert hat.
- ▶ In bestimmten Fällen muss das verwendete Heizungswasser geprüft und aufbereitet werden. Auch hierzu gibt ein Fachhandwerker nähere Informationen.

- ▶ Füllen Sie die Heizungsanlage über den Füll- und Entleerungshahn auf.
 - Anlagendruck: 0,1 ... 0,15 MPa
 - 4. Entlüften Sie alle Heizkörper.
 - 5. Prüfen Sie alle Anschlüsse und die gesamte Heizungsanlage auf Undichtigkeiten.
 - 6. Prüfen Sie erneut den Anlagendruck der Heizungsanlage.
- Ergebnis:**
Fülldruck: $\leq 0,1$ MPa
- ▶ Füllen Sie erneut die Heizungsanlage über den Füll- und Entleerungshahn auf.
 - Anlagendruck: 0,1 ... 0,15 MPa
 - 7. Schließen Sie den Füll- und Entleerungshahn und entfernen Sie den Füllschlauch.

8 Recycling und Entsorgung

- ▶ Stellen Sie bei nicht vorhandenem Regler bei eingeschaltetem Hauptschalter die Drehknöpfe für den Heizungsvorlauf- und Speichersollwert auf Linksanschlag.
- ▶ Trennen Sie das Produkt im normalen Betrieb nicht vom Stromnetz.
- ▶ Lassen Sie den Hauptschalter im normalen Betrieb in Stellung „1“.



1 Hauptschalter

1. Drehen Sie Drehknopf Speichertemperatur ganz nach links.
2. Drehen Sie den Drehknopf Heizungsvorlauftemperatur ganz nach links.
3. Wenn das Gebläse nachläuft, dann warten Sie bis das Gebläse nicht mehr läuft.
◁ Im Display wird „Gebläsenachlauf“ angezeigt.
4. Drehen Sie den Hauptschalter in Stellung „0“.
5. Schließen Sie den Ölabsperrrahn.



Hinweis

Die Absperreinrichtungen sind nicht im Lieferumfang des Produkts enthalten. Sie werden bauseits durch Ihren Fachhandwerker installiert. Lassen Sie sich von Ihrem Fachhandwerker die Lage und die Handhabung der Absperreinrichtungen erklären.

7.1.1 Frostschäden vermeiden

1. Ziehen Sie bei einer längeren Außerbetriebnahme des Produkts Ihren Fachhandwerker zu Rate.



Warnung!

Beschädigungsgefahr durch Frost

Bei zu geringer Raumtemperatur in einzelnen Räumen kann nicht ausgeschlossen werden, dass Teilbereiche der Heizungsanlage durch Frost beschädigt werden.

- ▶ Stellen Sie sicher, dass bei Ihrer Abwesenheit während einer Frostperiode die Heizungsanlage in Betrieb bleibt und die Räume ausreichend temperiert werden.

2. Lassen Sie das Produkt von einem Fachhandwerker außer Betrieb nehmen und die Heizungsanlage entleeren.

7.2 Produkt endgültig außer Betrieb nehmen

- ▶ Lassen Sie das Produkt von einem Fachhandwerker endgültig außer Betrieb nehmen und entsorgen.

8 Recycling und Entsorgung

- ▶ Überlassen Sie die Entsorgung der Verpackung dem Fachhandwerker, der das Produkt installiert hat.



■ Wenn das Produkt mit diesem Zeichen gekennzeichnet ist:

- ▶ Entsorgen Sie das Produkt in diesem Fall nicht über den Hausmüll.
- ▶ Geben Sie stattdessen das Produkt an einer Sammelstelle für Elektro- oder Elektronik-Altgeräte ab.



■ Wenn das Produkt Batterien enthält, die mit diesem Zeichen gekennzeichnet sind, dann können die Batterien gesundheits- und umweltschädliche Substanzen enthalten.

- ▶ Entsorgen Sie die Batterien in diesem Fall an einer Sammelstelle für Batterien.

9 Garantie und Kundendienst

9.1 Garantie

Gültigkeit: Schweiz

Werksgarantie gewähren wir nur bei Installation durch einen anerkannten Fachhandwerksbetrieb. Dem Eigentümer des Geräts räumen wir eine Werksgarantie entsprechend den landesspezifischen Vaillant Geschäftsbedingungen und den entsprechend abgeschlossenen Wartungsverträgen ein. Garantierarbeiten werden grundsätzlich nur von unserem Werkskundendienst ausgeführt.

Gültigkeit: Deutschland

ODER Österreich

Herstellergarantie gewähren wir nur bei Installation durch einen anerkannten Fachhandwerksbetrieb.

Dem Eigentümer des Geräts räumen wir diese Herstellergarantie entsprechend den Vaillant Garantiebedingungen ein. Garantierarbeiten werden grundsätzlich nur von unserem Kundendienst ausgeführt. Wir können Ihnen daher etwaige Kosten, die Ihnen bei der Durchführung von Arbeiten an dem Gerät während der Garantiezeit entstehen, nur dann erstatten, falls wir Ihnen einen entsprechenden Auftrag erteilt haben und es sich um einen Garantiefall handelt.

9.2 Kundendienst

Gültigkeit: Österreich

Vaillant Group Austria GmbH

Clemens-Holzmeister-Straße 6

1100 Wien

Telefon 05 7050

Telefax 05 7050 1199

Telefon 05 7050 2100 (zum Regionaltarif österreichweit, bei Anrufen aus dem Mobilfunknetz ggf. abweichende Tarife - nähere Information erhalten Sie bei Ihrem Mobilnetzbetreiber)

info@vaillant.at

termin@vaillant.at

www.vaillant.at

www.vaillant.at/werkskundendienst/

E-Mail Kundendienst: termin@vaillant.at

Internet Kundendienst: <http://www.vaillant.at/werkskundendienst/>

Telefon: 05 7050 2100 (zum Regionaltarif österreichweit, bei Anrufen aus dem Mobilfunknetz ggf. abweichende Tarife - nähere Information erhalten Sie bei Ihrem Mobilnetzbetreiber)

Der flächendeckende Kundendienst für ganz Österreich ist täglich von 0 bis 24 Uhr erreichbar. Vaillant Kundendienst-techniker sind 365 Tage für Sie unterwegs, sonn- und feiertags, österreichweit.

Gültigkeit: Schweiz

Vaillant GmbH (Schweiz, Suisse, Svizzera)

Riedstrasse 12

CH-8953 Dietikon

Tel. 044 74429 29

Fax 044 74429 28

Kundendienst 044 74429 29

Techn. Vertriebssupport 044 74429 19

info@vaillant.ch

www.vaillant.ch

Kundendienst: 044 74429 29

Techn. Vertriebssupport: 044 74429 19

Gültigkeit: Deutschland

Auftragsannahme Vaillant Kundendienst: 02191 5767901

Anhang

Anhang

A Statuscodes

Statuscode	Bedeutung
	Heizbetrieb
S. 0	Kein Wärmebedarf
S. 1	Gebläseanlauf
S. 2	Pumpenvorlauf
S. 3	Zündung
S. 4	Brenner an
S. 6	Gebläsenachlauf
S. 7	Pumpennachlauf
S. 8	Restsperrzeit xx min
S. 9	Modulationsbegrenzung
S.31	Kein Wärmebedarf (Sommerbetrieb)
S.34	Frostschutz
	Speicherbetrieb
S.20	Pumpenvorlauf
S.24	Brenner an
S.27	Pumpennachlauf
S.29	Modulationsbegrenzung

B Störungsbehebung

B.1 Warmwasser störungsfrei; Heizung geht nicht in Betrieb

#	mögliche Ursache	Ergebnis nach Prüfung	Maßnahme
1	Reglereinstellungen nicht korrekt ► Vergleichen Sie die Einstellungen des Reglers mit den Angaben in der Regler-Betriebsanleitung.	Einstellungen am Regler nicht in Ordnung, Drehknopf Heizungsvorlauftemperatur steht bei angeschlossenem Regler auf Rechtsanschlag	3. Korrigieren Sie die Einstellungen laut Regler-Betriebsanleitung. 4. Wenden Sie sich bei Problemen der Einstellung an Ihren Fachhandwerker.
		Reglereinstellung ist in Ordnung	Weiter bei: 2
2	Drehknopf Heizungsvorlauftemperatur steht bei angeschlossenem Regler nicht auf Rechtsanschlag ► Prüfen Sie die Einstellung des Drehknopfs Heizungsvorlauftemperatur bei angeschlossenem Regler.	Drehknopf Heizungsvorlauftemperatur steht nicht auf Rechtsanschlag	► Stellen Sie den Drehknopf Heizungsvorlauftemperatur auf Rechtsanschlag.
		Drehknopf Heizungsvorlauftemperatur steht auf Rechtsanschlag	Weiter bei: 3
3	Heizungsvorlauftemperatur bei nicht vorhandenem Regler falsch eingestellt ► Prüfen Sie die Einstellung der Heizungsvorlauftemperatur.	Drehknopf Heizungsvorlauftemperatur steht bei nicht vorhandenem Regler auf Linksanschlag	► Stellen Sie den Drehknopf Heizungsvorlauftemperatur bei nicht vorhandenem Regler auf die gewünschte Heizungsvorlauftemperatur.
		Drehknopf Heizungsvorlauftemperatur steht bei nicht vorhandenem Regler auf der gewünschten Heizungsvorlauftemperatur	► Wenden Sie sich an Ihren Fachhandwerker.

B.2 Kein warmes Wasser, Heizung störungsfrei

#	mögliche Ursache	Ergebnis nach Prüfung	Maßnahme
1	Reglereinstellungen nicht korrekt ▶ Vergleichen Sie die Einstellungen des Reglers mit den Angaben in der Regler-Betriebsanleitung, Drehknopf Speichertemperatur steht bei angeschlossenem Regler auf Rechtsanschlag.	Einstellungen am Regler nicht in Ordnung, Drehknopf Speichertemperatur steht bei angeschlossenem Regler auf Rechtsanschlag	5. Korrigieren Sie die Einstellungen laut Regler-Betriebsanleitung. 6. Wenden Sie sich bei Problemen der Einstellung an Ihren Fachhandwerker.
		Einstellungen am Regler in Ordnung	Weiter bei: 2
2	Drehknopf Speichertemperatur steht bei angeschlossenem Regler nicht auf Rechtsanschlag ▶ Prüfen Sie die Einstellung des Drehknopfs Speichertemperatur bei angeschlossenem Regler.	Reglereinstellung korrekt, aber Drehknopf Speichertemperatur steht bei angeschlossenem Regler nicht auf Rechtsanschlag	▶ Stellen Sie den Drehknopf Speichertemperatur bei angeschlossenem Regler auf Rechtsanschlag.
		Drehknopf Speichertemperatur steht bei angeschlossenem Regler auf Rechtsanschlag	Weiter bei: 3
3	Speichertemperatur bei nicht vorhandenem Regler falsch eingestellt ▶ Prüfen Sie die Einstellung der Speichertemperatur.	Drehknopf Speichertemperatur steht bei nicht vorhandenem Regler auf Linksanschlag	▶ Stellen Sie den Drehknopf Speichertemperatur bei nicht vorhandenem Regler auf die gewünschte Speichertemperatur.
		Drehknopf Speichertemperatur steht bei nicht vorhandenem Regler nicht auf Linksanschlag	▶ Wenden Sie sich an Ihren Fachhandwerker.

B.3 Kein warmes Wasser, Heizung bleibt kalt

#	mögliche Ursache	Ergebnis nach Prüfung	Maßnahme
1	Kein Öl ▶ Prüfen Sie, ob genügend Öl vorhanden ist.	Es ist nicht genügend Öl vorhanden.	▶ Bestellen Sie Öl.
		Es ist genügend Öl vorhanden.	Weiter bei: 2
2	Absperreinrichtung der Anlage geschlossen ▶ Prüfen Sie, ob eine der Absperreinrichtungen geschlossen ist.	Eine Absperreinrichtung ist geschlossen.	▶ Fragen Sie ihren Fachhandwerker, ob geschlossene Absperreinrichtungen wieder geöffnet werden dürfen.
		Alle Absperreinrichtungen sind geöffnet	Weiter bei: 3
3	Keine Stromversorgung ▶ Prüfen Sie, ob die gebäudeseitige Stromversorgung und der Hauptschalter am Gerät eingeschaltet sind.	Stromversorgung ist nicht gewährleistet	▶ Schalten Sie die gebäudeseitige Stromversorgung und den Hauptschalter am Gerät ein.
		Stromversorgung ist gewährleistet	Weiter bei: 4
4	Im Display erscheint S.39 Anlegethermostat hat ausgelöst (z. B. von Kondensathebepumpe oder Anlegethermostat Fußbodenkreis.)	Kondensathebepumpe funktioniert nicht, kein Anlegethermostat Fußbodenkreis vorhanden	▶ Säubern Sie die Kondensathebepumpe mit klarem Wasser nach Betriebsanleitung der Kondensathebepumpe oder wenden Sie sich an Ihren Fachhandwerker.
		Keine Kondensathebepumpe vorhanden oder Kondensathebepumpe funktioniert, aber Anlegethermostat Fußbodenkreis vorhanden	▶ Wenden Sie sich an Ihren Fachhandwerker.
		Ursache nicht bestätigt	Weiter bei: 5
5	Fülldruck der Heizungsanlage zu gering - im Display erscheint F.22 Wasserdruck zu niedrig	Fülldruck der Heizungsanlage ist zu niedrig.	▶ Füllen und entlüften Sie das Heizgerät und die Heizungsanlage. (→ Seite 14)
		Fülldruck der Heizungsanlage ist nicht zu niedrig.	Weiter bei: 6
6	Störung beim Zündvorgang - im Display erscheint F.28 Keine Zündung im Anlauf oder F.29 Flamme erlischt während des Betriebs	Es liegt eine Störung beim Zündvorgang vor	▶ Prüfen Sie, ob der Ölabsperrhahn geöffnet ist und/oder ausreichend Öl im Tank ist.
		Es liegt keine Störung im Zündvorgang vor	▶ Wenden Sie sich an Ihren Fachhandwerker.



0020115589_03

0020115589_03 ■ 11.04.2019

Lieferant

Vaillant Deutschland GmbH & Co.KG

Berghauser Str. 40 ■ D-42859 Remscheid
Telefon 02191 18 0 ■ Telefax 02191 18 2810
Auftragsannahme Vaillant Kundendienst 02191 5767901
info@vaillant.de ■ www.vaillant.de

Vaillant Group Austria GmbH

Clemens-Holzmeister-Straße 6 ■ 1100 Wien
Telefon 05 7050 ■ Telefax 05 7050 1199
Telefon 05 7050 2100 (zum Regionaltarif österreichweit, bei Anrufen aus dem Mobilfunknetz ggf. abweichende Tarife - nähere Information erhalten Sie bei Ihrem Mobilnetzbetreiber)
info@vaillant.at ■ termin@vaillant.at
www.vaillant.at ■ www.vaillant.at/werkskundendienst/

Vaillant GmbH (Schweiz, Suisse, Svizzera)

Riedstrasse 12 ■ CH-8953 Dietikon
Tel. 044 74429 29 ■ Fax 044 74429 28
Kundendienst 044 74429 29 ■ Techn. Vertriebssupport 044 74429 19
info@vaillant.ch ■ www.vaillant.ch

© Diese Anleitungen, oder Teile davon, sind urheberrechtlich geschützt und dürfen nur mit schriftlicher Zustimmung des Herstellers vervielfältigt oder verbreitet werden.
Technische Änderungen vorbehalten.