

Art. 1665

ITA-Raccordo diritto con girello e guarnizione piana

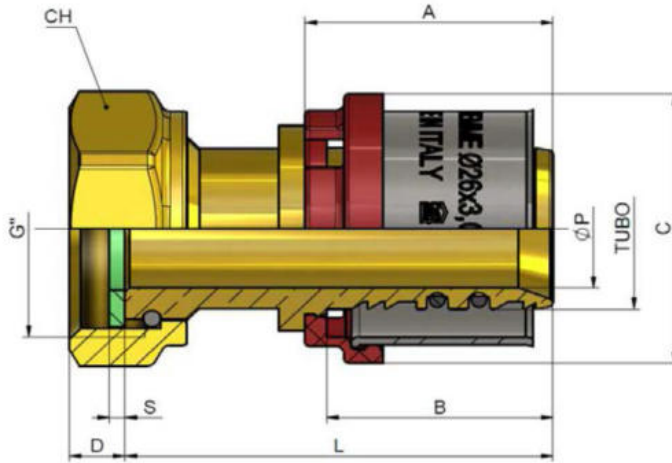
DEU-Gewindeanschluss Durchgangsform mit Überwurfmutter und Flachdichtung

ENU-Straight fitting with loose nut and flat washer

ESP-Racor recto con vaciado y junta plana

FRA-Manchon droit avec écrou tournant et joint plat

ROM-Racord drept cu piulita si garnitura plata



Filettatura ISO 228

TUBO x G"	CODICE	L	A	B	C	D	S	ØP	CH.
16 x 1/2"	165 0034	41	28,5	26	22,8	7	1,5	7,5	24
16 x 3/4"	165 0133	42	28,5	26	22,8	7,5	1,8	7,5	30
20 x 1/2"	165 0061	41	28,5	26	26,7	7	1,5	11	24
20 x 3/4"	165 0062	42	28,5	26	26,7	7,5	1,8	11	30
20 x 1"	165 1105	42,5	28,5	25	26,7	8	1,8	11	37
26 x 3/4"	165 0072	49,2	28,5	26	32,8	6,5	1,8	14,5	30
26 x 1"	165 0071	43,5	28,5	26	32,8	8	1,8	14,5	37
26 x 1"1/4	165 0294	45,5	28,5	26	32,8	9	1,8	14,5	46
32 x 3/4"	165 0354	49,2	28,5	26	38,7	6,5	1,8	20	30
32 x 1"	165 0134	50,5	28,5	26	38,7	8	1,8	20	36
32 x 1"1/4	165 0161	45,5	28,5	26	38,7	9	1,8	20	46
32 x 1"1/2	165 0240	46,5	28,5	26	38,7	10	1,8	20	52