

Art. 1658

ITA-Raccordo a T maschio

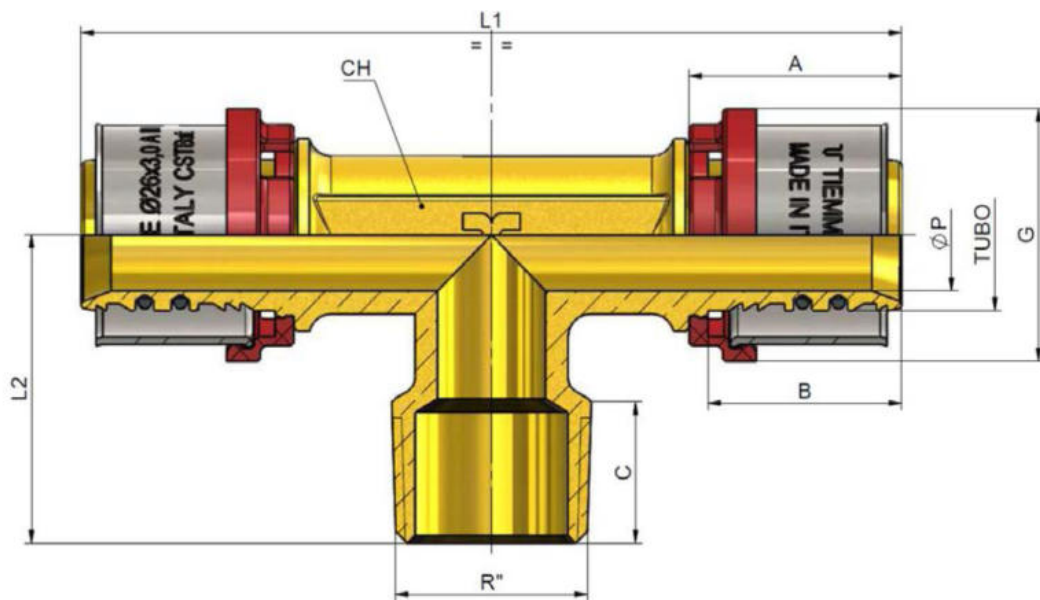
DEU-T-Stück AG

ENU-Tee male

ESP-Racor en T macho

FRA-Té mâle

ROM-Teu M



Filettatura ISO 7 / EN 10226

TUBO x R" x TUBO	CODICE	L1	L2	A	B	C	G	ØP	CH
16 x 1/2" x 16	165 0085	105	33	28,5	26	17	22,8	7,5	20
20 x 1/2" x 20	165 0092	97	31	28,5	26	17	26,7	11	20
20 x 3/4" x 20	165 0131	97	35	28,5	26	18,5	26,7	11	20
26 x 1/2" x 26	165 0149	97	35	28,5	26	17	32,8	14,5	20
26 x 3/4" x 26	165 0098	110	40	28,5	26	18,5	32,8	14,5	21
26 x 1" x 26	165 0167	110	41	28,5	26	21,5	32,8	14,5	21
32 x 3/4" x 32	165 0657	114	38	28,5	26	18,5	38,7	20	27
32 x 1" x 32	165 0155	114	50	28,5	26	21,5	38,7	20	27