

Art. 1655

ITA-Raccordo curvo femmina

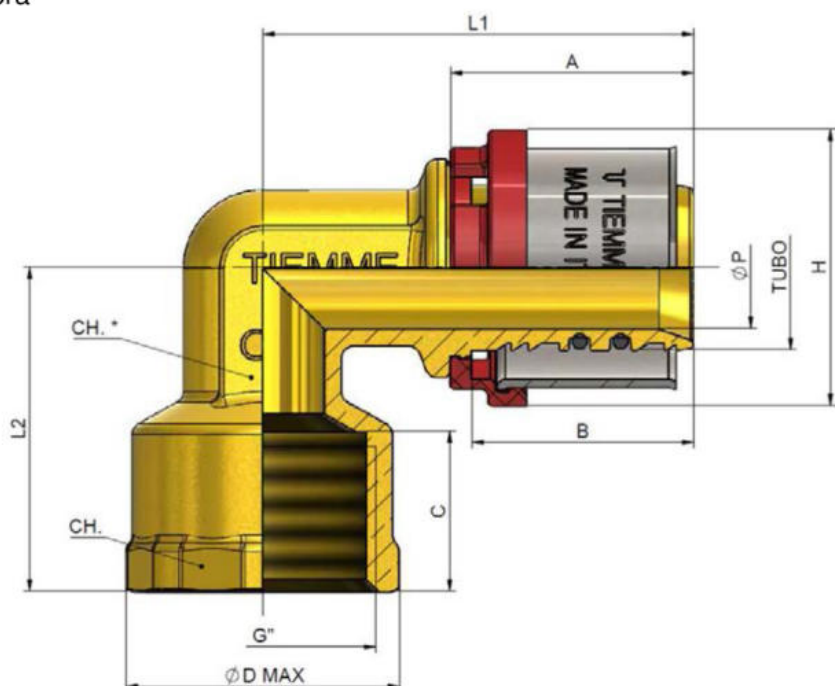
DEU-Winkel IG

ENU-Elbow female

ESP-Racor codo hembra

FRA-Coude femelle

ROM-Cot F



Filettatura ISO 228

TUBO x G"	CODICE	L1	L2	A	B	C	H	ØP	ØD MAX	CH.
16x1/2"	165 0001	47	34,5	28,5	26	18	22,8	7,5	27,5	26
20x1/2"	165 0012	47	34,5	28,5	26	18	26,7	11	27,5	26
20x3/4"	165 0035	52,5	38	28,5	26	19	26,7	11	33	25 *
26x3/4"	165 0023	50,5	38,5	28,5	26	19	32,8	14,5	30,5	31
26x1"	165 0080	56,5	50	28,5	26	22,5	32,8	14,5	42	27 *
32x1"	165 0057	57	50	28,5	26	22,5	38,7	20	42	27 *