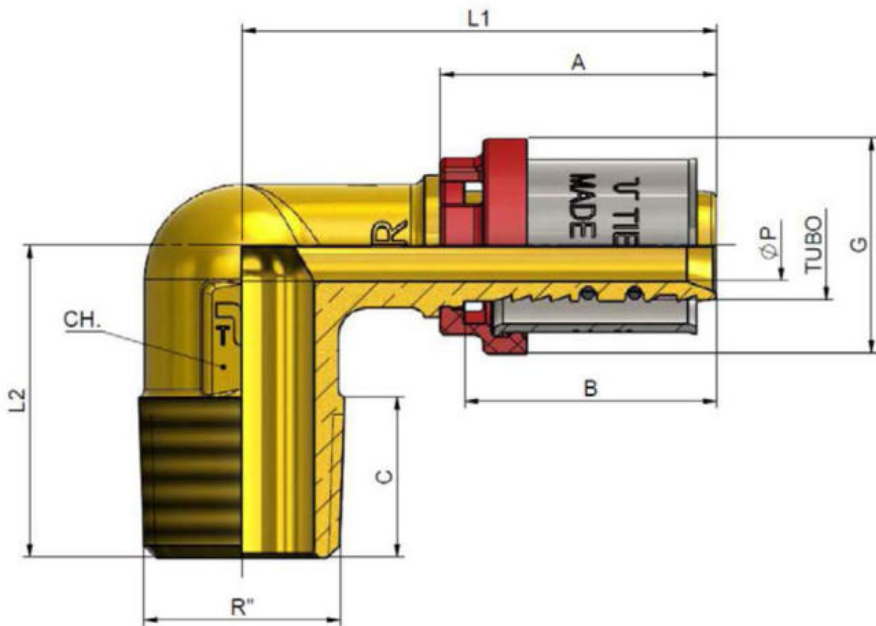


Art. 1654

ITA-Raccordo curvo maschio
 DEU-Winkel AG
 ENU-Elbow male
 ESP-Racor codo macho
 FRA-Coude mâle
 ROM-Cot M



Filettatura ISO 7 / EN 10226

TUBO x R"	CODICE	L1	L2	A	B	C	G	ØP	CH.
16x3/8"	165 1047	49	28	28,5	26	13	22,8	7,5	20
16x1/2"	165 0010	49	33	28,5	26	17	22,8	7,5	20
20x1/2"	165 0029	52,5	33	28,5	26	17	26,7	11	20
20x3/4"	165 0044	52,5	36	28,5	26	18,5	26,7	11	17
26x3/4"	165 0046	55	40	28,5	26	18,3	32,8	14,5	20,5
26x1"	165 1036	55	41	28,5	26	21,5	32,8	14,5	20,5
32x1"	165 0074	57	50	28,5	26	21,6	38,7	20	27