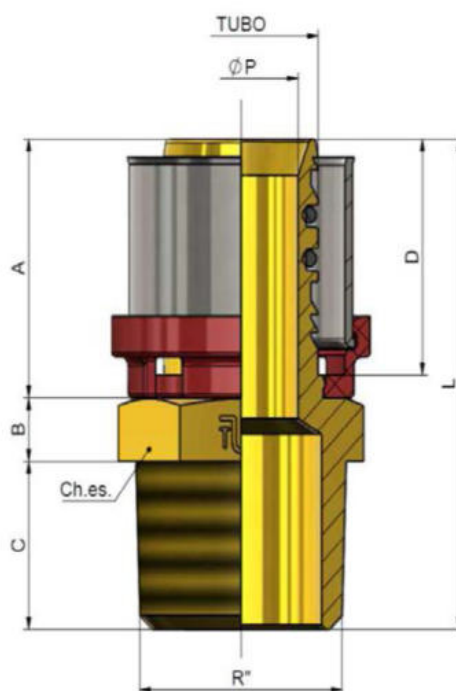


## Art. 1650

IT-Raccordo diritto maschio  
DE-Gewindeanschluss AG Durchgangsform  
EN-Straight nipple male  
ES-Racor recto macho  
FR-Manchon droit mâle  
RO-Racord drept M



Filettatura ISO 7 / EN 10226

TUBO x R"	CODICE	L	A	B	C	D	ØP	Ch.es.
16x3/8"	<b>165 0262</b>	48	28,5	6,5	13	26	7,5	21
16x1/2"	<b>165 0009</b>	52	28,5	6,5	17	26	7,5	21
16x3/4"	<b>165 0091</b>	54,5	28,5	6,5	19,5	26	7,5	27
20x1/2"	<b>165 0014</b>	52	28,5	6,5	17	26	11	21
20x3/4"	<b>165 0015</b>	54,5	28,5	6,5	19,5	26	11	27
26x1/2"	<b>165 0180</b>	52,5	28,5	7	17	26	14,5	27
26x3/4"	<b>165 0007</b>	54,5	28,5	6,5	19,5	26	14,5	27
26x1"	<b>165 0027</b>	58	28,5	8	21,5	26	14,5	33
32x1"	<b>165 0032</b>	58	28,5	8	21,5	26	20	33
32x1"1/4	<b>165 0121</b>	65	28,5	11	21,5	26	20	45
40x1"1/4	<b>165 0065</b>	65	28,5	11	21,5	26	25,5	45