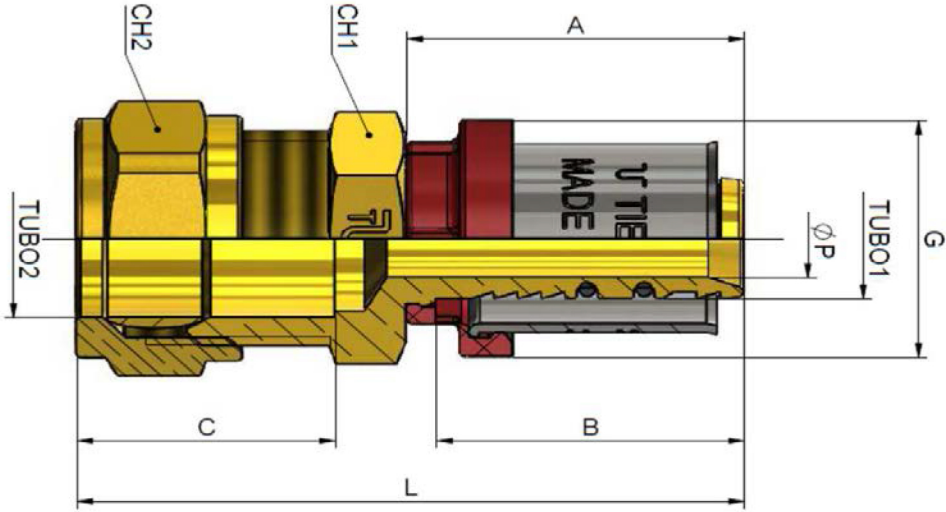


Art. 1651KB

ITA-Raccordo diritto per tubo multistrato/rame a compressione
 DEU-Gewindeanschluss Durchgangsform für Mehrschichtverbundrohr/Kupferrohr
 ENU-Straight fitting double multilayer pipe/compression copper pipe
 ESP-Racor recto para tubo multicapa/cobre por compresión
 FRA-Manchon droit pour tube multicouche/cuivre à compression
 ROM-Racord drept dublu tub multistrat/cupru cu compresiuine



TUBO1 x TUBO2	CODICE	L	A	B	C	ØP	G	CH1	CH2
16 x 15	165 0120	56,4	28,5	26	22	7,5	22,8	21	24
20 x 22	165 0164	57,9	28,5	26	23	11	26,7	30	32
26 x 22	165 0236	57,3	28,5	26	22	14,5	32,8	30	32
26 x 28	165 0335	58,2	28,5	26	22	14,5	32,8	36	38,5