

Art. 1651

ITA-Raccordo diritto doppio

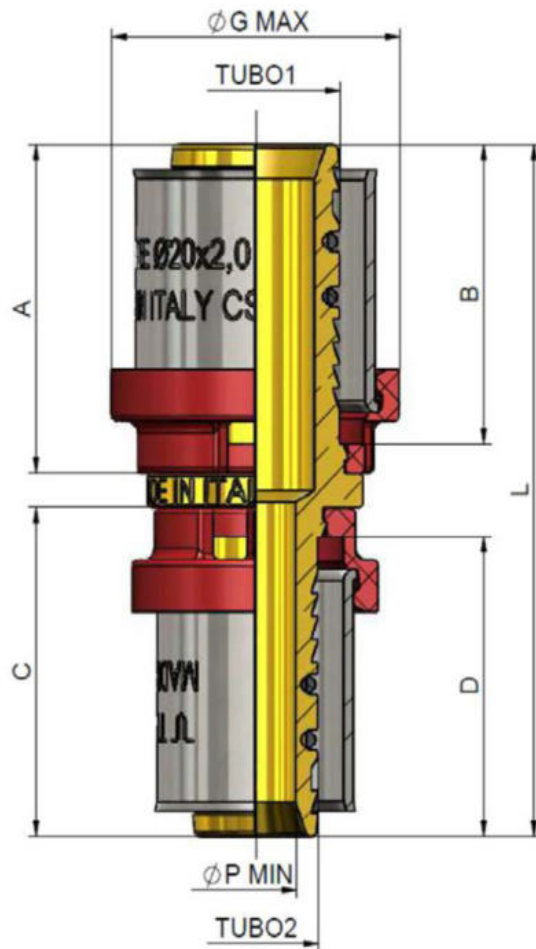
DEU-Doppelter Gewindeanschluss Durchgangsform

ENU-Straight nipple double

ESP-Racor recto doble

FRA-Manchon double

ROM-Racord drept dublu



TUBO1 x TUBO2	CODICE	L	A	B	C	D	ØP MIN	ØG MAX
16 x 16	165 0016	54	25,5	23	25,5	23	7,5	22,8
20 x 20	165 0022	54	25,5	23	25,5	23	11	26,7
26 x 26	165 0037	54	25,5	23	25,5	23	14,5	32,8
32 x 32	165 0051	59	25,5	23	25,5	23	20	38,7
40 x 40	165 0059	76	28,5	26	28,5	26	25,5	46,7