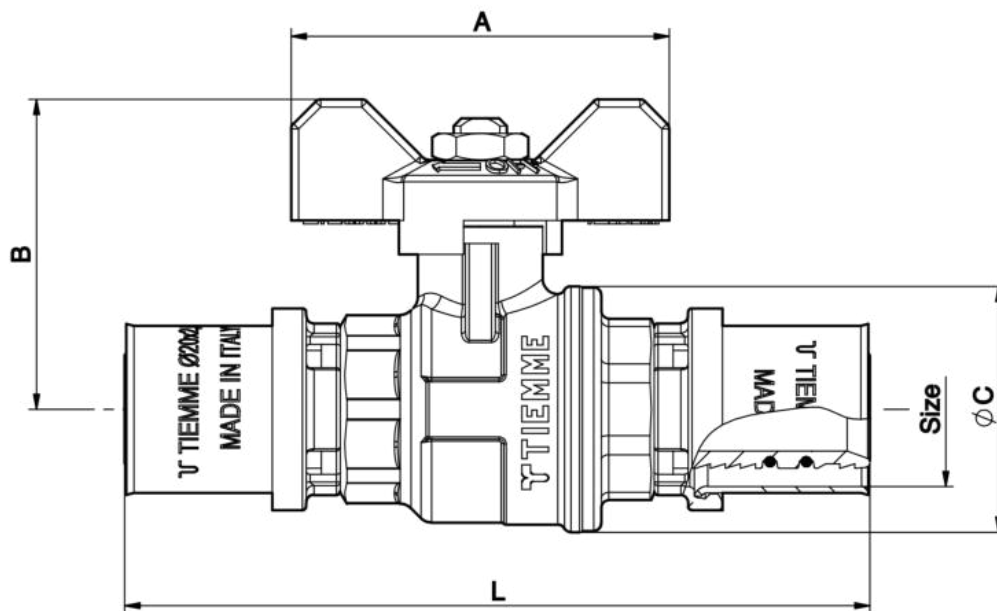




Dimensioni
Dimensions



Size (DN)	16	20	26
A	50	50	50
B	40,25	41	41
ØC	32,5	32,5	32,5
L	98,5	98,5	98,5

Diagramma pressione / temperatura
Pressure / temperature diagram

