



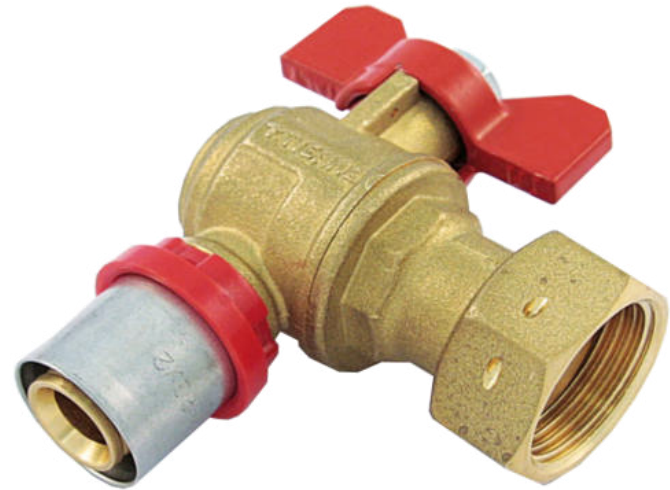
VALVOLA A SFERA BALL VALVE

Art.1692

Descrizione / Description

Valvola a sfera in ottone (CW617N) con leva a farfalla rossa con estremita' a pressare per tubo multistrato e dado folle.

Ball valve made of brass (CW617N) with red "T" handle with press multilayer pipes end and loose nut.



Funzione / Function

Le valvole Serie 1692 si adattano ad ogni tipo di impianto idraulico domestico e commerciale, applicazioni industriali ed agricole, impianti di riscaldamento ed igienico sanitari, olii vari, prodotti petroliferi e generalmente con ogni fluido non corrosivo.

The valves Series 1692 are suitable for domestic and commercial plumbing, industrial and agricultural application, heating and sanitary systems, pneumatic systems, generally with every fluid with water based.

Caratteristiche Tecniche

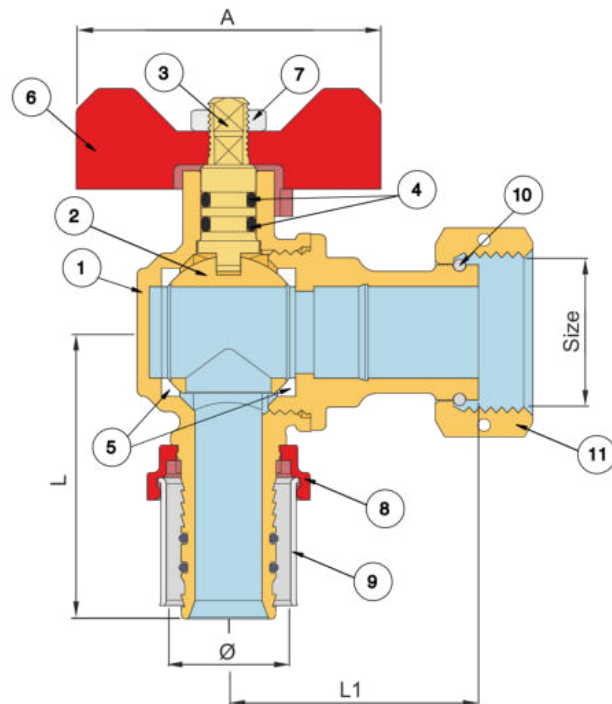
Temperatura max di esercizio: 95 °C
 Temperatura min di esercizio: -20°C (*)
 Pressione max di esercizio: 10 bar (relativo al tubo multistrato)

Technical Features

Maximum temperature: 95°C
 Minimum temperature: -20°C (*)
 Maximum operating pressure: 10 bar (referred to multilayer pipe)

(*) purché il fluido rimanga in fase liquida / provided that the fluid remains in the liquid phase

Dimensioni Dimensions



| | | | |
|------|------|------|----|
| Ø | 20 | 26 | 32 |
| Size | 3/4" | 3/4" | 1" |
| A | 50 | 50 | 50 |
| L | 47 | 47 | 47 |
| L1 | 41 | 41 | 41 |

| Descrizione | Materiale | Trattamento | Description | Material | Treatment |
|------------------------|------------------------------|-------------|--------------------|--------------------------|-----------------|
| 1 Corpo | Ottone CW617N - EN12165 | - | 1 Body | CW617N-EN12165 brass | - |
| 2 Sfera | Ottone CW617N - EN12164 | Cromato | 2 Ball | CW617N-EN12164 brass | Chromium plated |
| 3 Stelo | Ottone CW617N - EN12164 | - | 3 Stem | CW617N-EN12164 brass | - |
| 4 O-rings | Gomma etilene-propilene EPDM | - | 4 O-rings | Nitrile Rubber NBR | - |
| 5 Guarnizioni laterali | P.T.F.E. | - | 5 Side washers | P.T.F.E. | - |
| 6 Leva e farfalla | Alluminio | Verniciato | 6 Handle | Aluminium | Painted |
| 7 Dado | Acciaio | Zincato | 7 Nut | Steel | Zinc plated |
| 8 Ghiera | Nylon PA 0,6 | - | 8 Sleeve lock ring | Nylon PA 0,6 | - |
| 9 Bussola | Acciaio Inox AISI 304 | - | 9 Sleeve | Stainless steel AISI 304 | - |
| 10 Anellino | Acciaio Inox AISI 302 | - | 10 Ring | Stainless steel AISI 302 | - |
| 11 Girello | Ottone CW617N - EN12165 | - | 11 Loose nut | CW617N-EN12165 brass | - |

Certificazioni Certifications

