

**Art. 1651CY**

ITA-Raccordo diritto per tubo multistrato/tubetto cilindrico

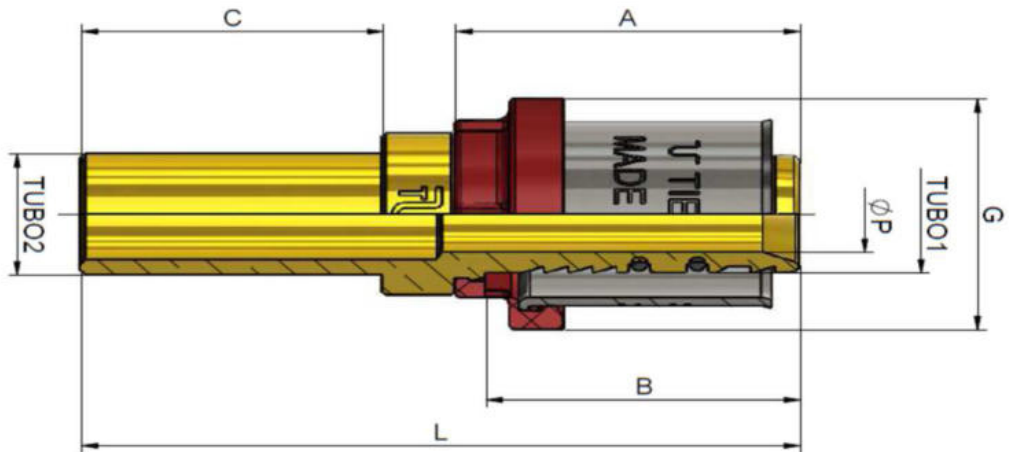
DEU-Gewindeanschluss Durchgangsform für Mehrschichtverbundrohr/Zylinderrohr

ENU-Straight fitting multilayer pipe/cylindrical pipe

ESP-Racor recto para tubo multicapa/tubo cilíndrico

FRA-Manchon droit pour tube multicouche/ tube cylindrique

ROM-Racord drept tub multistrat/tub cilindric



TUBO1 x TUBO2	CODICE	L	A	B	C	ØP	G
16 x 15	<b>165 0317</b>	59,5	28,5	26	25	7,5	22,8
20 x 15	<b>165 0334</b>	59,5	28,5	26	25	11	26,7
20 x 22	<b>165 0313</b>	63,5	28,5	26	27	11	26,7
26 x 22	<b>165 0340</b>	63,5	28,5	26	27	14,5	32,8
26 x 28	<b>165 0345</b>	64,5	28,5	26	28	14,5	32,8