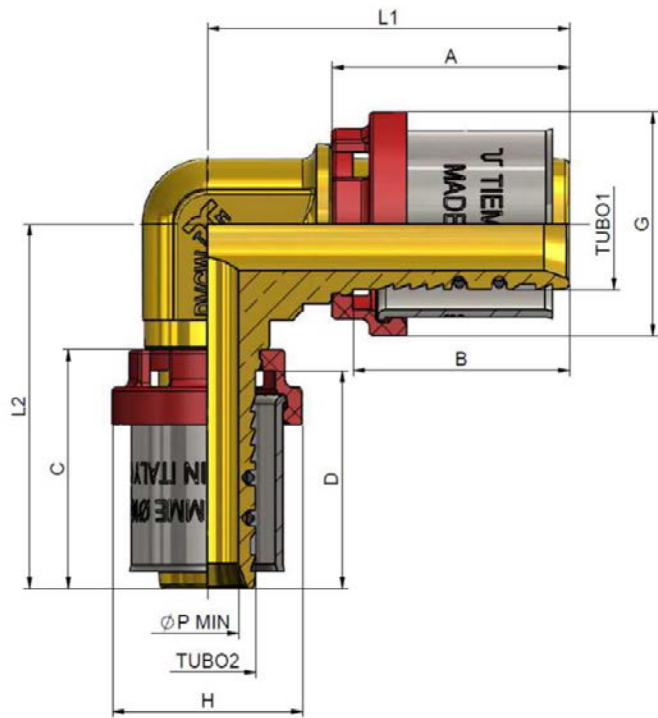


**Art. 1653**

ITA-Raccordo curvo doppio  
 DEU-Doppelter Anschlussbogen  
 ENU-Elbow double  
 ESP-Racor codo doble  
 FRA-Coude double  
 ROM-Cot dublu



TUBO1 x TUBO2	CODICE	L1	L2	A	B	C	D	G	H	ØP MIN
16 x 16	<b>165 0011</b>	41,5	41,5	28,5	26	28,5	26	22,8	22,8	7,5
20 x 20	<b>165 0006</b>	43,5	43,5	28,5	26	28,5	26	26,7	26,7	11
26 x 26	<b>165 0003</b>	48,5	48,5	28,5	26	28,5	26	32,8	32,8	14,5
32 x 32	<b>165 0013</b>	57	57	28,5	26	28,5	26	38,7	38,7	20
40 x 40	<b>165 0036</b>	60	60	28,5	26	28,5	26	46,7	46,7	25,5