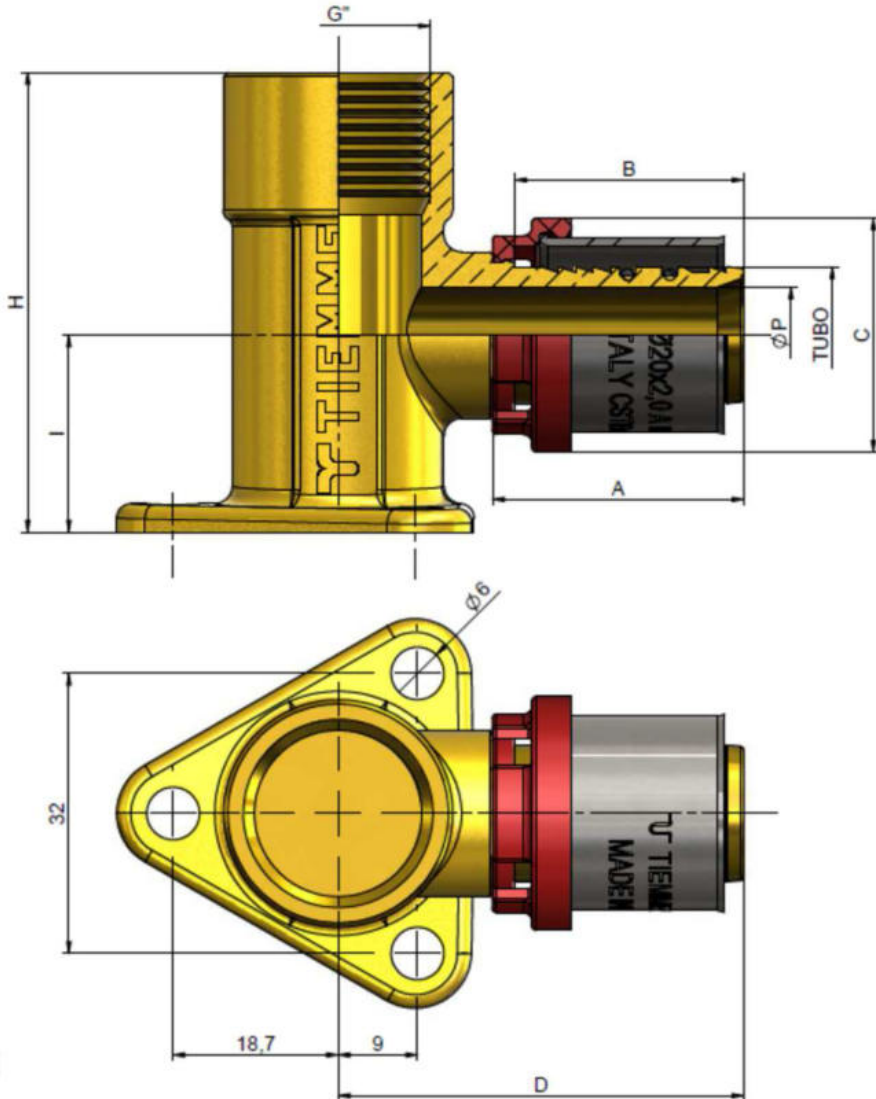


**Art. 1656**

ITA-Raccordo curvo femmina con flangia a 3 fori ed altezza collo di 52mm  
 DEU-Winkel IG einschließlich Wandscheibe mit 3 Bohrungen und 52 mm Halshöhe  
 ENU-Wallplate elbow female  
 ESP-Racor codo hembra con brida de tres agujeros, altura cuello = 52 mm  
 FRA-Applique 3 trous et hauteur collet de 52 mm  
 ROM-Cot F cu flansa cu 3 gauri de prindere. H=52 mm



Filettatura ISO 228

TUBO x G"	CODICE	A	B	C	D	H	I	ØP
16x1/2"	<b>165 0004</b>	28,5	26	22,8	46	52	17	7,5
20x1/2"	<b>165 0038</b>	28,5	26	26,7	46	52	17	11
20x3/4"	<b>165 1045</b>	28,5	26	26,7	47,5	52	17	11