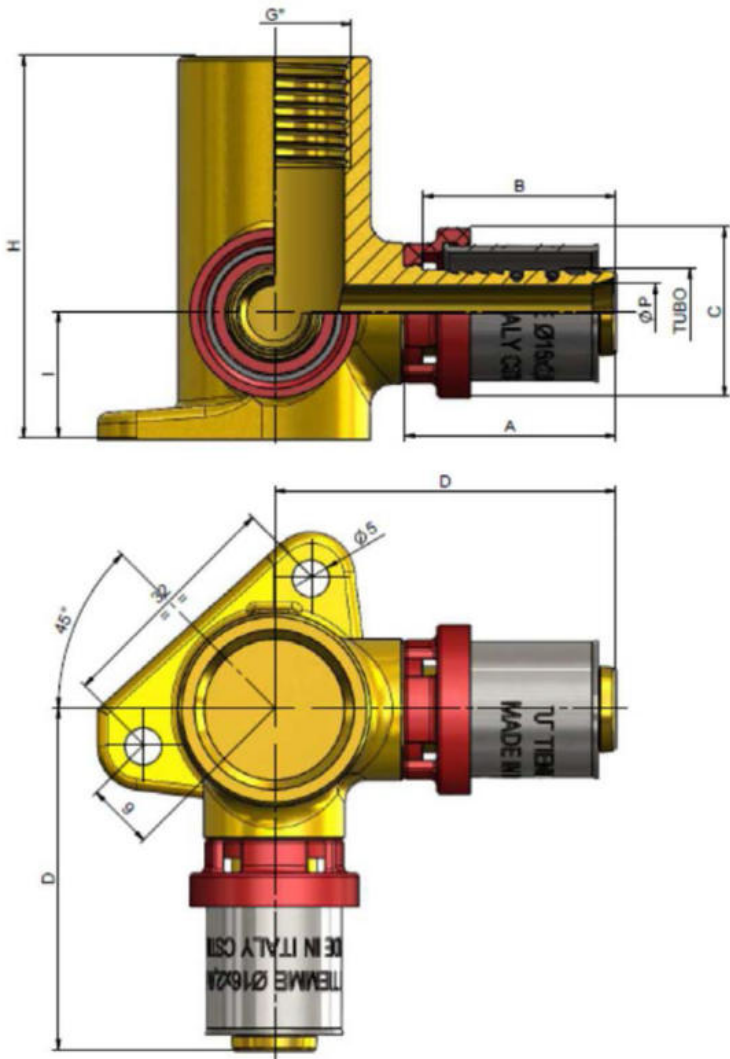


Art. 1676SM

ITA-Raccordo curvo femmina doppio con flangia e altezza collo di 40mm
 DEU-Doppelter Winkel IG einschließlich Wandscheibe und 40mm Halshöhe
 ENU-Double wallplate elbow female low mod. H=40 mm
 ESP-Racor codo hembra doble con brida, altura cuello = 40 mm
 FRA-Coude femelle double avec patte et hauteur de collet de 40mm
 ROM-Cot dublu F cu flansa cu gat scurt. H=40 mm



Filettatura ISO 228

TUBO x G" X TUBO	CODICE	A	B	C	D	H	I	ØP
16x1/2"x16	165 0215	28,5	26	22,8	46	40	17	7,5
20x1/2"x20	165 0267	28,5	26	26,7	46	40	17	11