



TECEbase WC-Set mit Base-Spülkasten, inklusive WC-Betätigungsplatte TECEbase in weiß, Bauhöhe 1120 mm

Artikelnummer: 9400400

LE 1: 1 St.
LE 2: 10 St.
LE 3: 60 St.

Beschreibung:

WC-Modul für die Einzelblockmontage, als Vorwandmodul vor Massivwänden und für den Einbau in Metall- oder Holzständerwänden geeignet.

Base-Spülkasten für Betätigung von vorne:

- Sicherheitstank aus schlagzähem Kunststoff, nach EN 14055 geprüft
- Spülkasten komplett vormontiert
- Spülkastenanschluss mit R 1/2" Außengewinde oben, kompatibel zu Schnelladaptern
- 3-Wege Eckhahn; Absperrventil mit Spülfunktion bei montiertem Füllventil
- 10 Liter Tankvolumen; 6 Liter voreingestellte Standardspülmenge; 4,5/7,5/9 Liter Spülmenge jederzeit einstellbar; 3 Liter Teilmengenspülung bei Zweimengentechnik; Restvolumen zur sofortigen Reinigungsspülung nutzbar.
- schwitzwasserisoliert
- geräuscharmes hydraulisches Füllventil, Armaturengruppe 1 nach DIN 4109

Modulrahmen:

- selbsttragend, pulverbeschichtet
- zwei Haltebolzen und Muttern M 12
- Befestigungssatz für Massivwände
- WC-Ablaufbogen DN 90 mit Übergangsadapter DN 90/100 aus PP
- Übergangsadapter auch für waagerechten Einbau geeignet
- WC-Anschlussgarnitur DN 90, einschließlich Bauschutzstopfen
- TECEbase Zweimengen-Betätigungsplatte in weiß

Achtung:

Es kann nur die mitgelieferte Betätigungsplatte TECEbase montiert werden. Andere Betätigungsplatten oder WC-Armaturen sind nicht kompatibel.

Bitte separat bestellen:

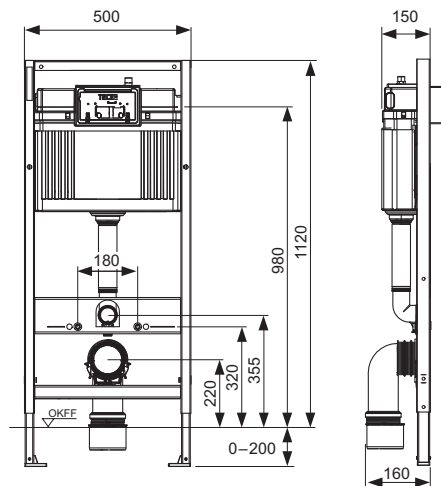
- TECE-Aufrüstset Trockenbau für TECE-Dusch-WCs (optional)
- Rohbau-/Feinbauset zum Anschluss eines elektronischen Dusch-WC

Hinweis:

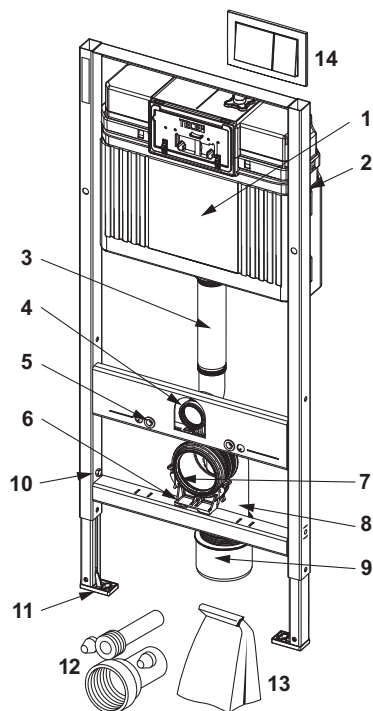
Bei Verwendung von WC-Keramiken mit reduzierter Auflagefläche (= Abstand von Mitte Befestigungsbolzen bis Unterkante Auflagefläche nicht größer als 18 cm) - z. B. V & B Memento, Subway 2.0 - ist der Einbau des Stahlstrebensets 9041029 im unteren Bauraum erforderlich.

Vertriebsdaten:

Produktname: TECEbase WC-Set mit Base-Spülkasten, inklusive WC-Betätigungsplatte TECEbase in weiß, Bauhöhe 1120 mm
 Warengruppe: 910
 Produktgruppe: 2009100010



Ersatzteile:



- | | | |
|----|---------|---|
| 1 | 9820467 | Base-Spülkasten "geschlossen", komplett |
| 2 | 9820040 | Montageset für Uni-Spülkasten |
| 3 | 9820011 | Spülrohr mit O-Ring, Länge 269 mm, Trockenbau |
| 4 | 9820015 | Spülrohrdichtung |
| 5 | 9820071 | Einnietmutter |
| 6 | 9820348 | WC-Ablaufbogenhalter komplett, Montage an Traverse unten (ab 04/2017) |
| 7 | 9820139 | Dichtung für Ablaufbogen DN 90 |
| 8 | 9820134 | WC-Ablaufbogen DN 90 (PP) |
| 9 | 9820136 | WC-Übergangsstück DN 90/100, PP |
| 10 | 9820072 | Fußbremse |
| 11 | 9820239 | Modulfuß aus Kunststoff (1 St.) |
| 12 | 9820057 | WC-Anschlussgarnitur DN 90 |
| 13 | 9820494 | Beipack |
| 14 | 9240700 | TECEbase Betätigungsplatte Zweimengen, weiß glänzend |