**TECEprofil WC-Modul mit Uni-Spülkasten, Bauhöhe 820 mm**

Artikelnummer: 9300301

LE 1: 1 St.  
LE 2: 10 St.  
LE 3: 60 St.

**Beschreibung:**

WC-Modul inklusive "easy fit" Betätigungsplattenmontage und Leerrohr für den Anschluss elektronischer Dusch-WCs. Zur Befestigung an TECEprofil Profilrohren oder als Vorwand- oder Eckmodul.

Uni-Spülkasten für Betätigung von vorne oder oben:

- Sicherheitstank aus schlagzähem Kunststoff, nach EN 14055 geprüft
- Spülkasten komplett vormontiert und versiegelt
- Spülkastenanschluss mit Außengewinde R 1/2" seitlich, kompatibel zu Schnelladaptern
- 10 Liter Tankvolumen; 6 Liter voreingestellte Standardspülmenge; 4,5/7,5/9 Liter Spülmenge jederzeit einstellbar; 3 Liter Teilmengenspülung bei Zweimengentechnik; Restvolumen zur sofortigen Reinigungsspülung nutzbar.
- schwitzwasserisoliert
- für TECE-Betätigungsplatten und WC-Armatur
- als Ein- oder Zweimengenspülkasten einsetzbar
- "easy fit" Betätigungsplattenmontage
- Installationstunnel für Serviceöffnung, ohne Werkzeug kürzbar
- geräuscharmes hydraulisches Füllventil, Armaturengruppe 1 nach DIN 4109

Modulrahmen:

- selbsttragend, pulverbeschichtet
- zwei Haltebolzen und Muttern M 12
- WC-Ablaufbogen DN 90 mit Übergangsadapter DN 90/100 aus PP
- Übergangsadapter auch für waagerechten Einbau geeignet
- WC-Anschlussgarnitur DN 90
- WC-Anschlussbox inklusive Rohbauschutz und Leerrohr für universellen Dusch-WC-Anschluss (Position prüfen), mit Abzweigdose und Abdeckung für Trafo.

**Bitte separat bestellen:**

- WC-Betätigungsplatte (siehe Betätigungen)
- Einwurfschacht für Reinigungstabs (optional, nur bei Betätigung von vorne)
- TECE-Aufrüstset Trockenbau für TECE-Dusch-WCs (optional)

**Hinweis:**

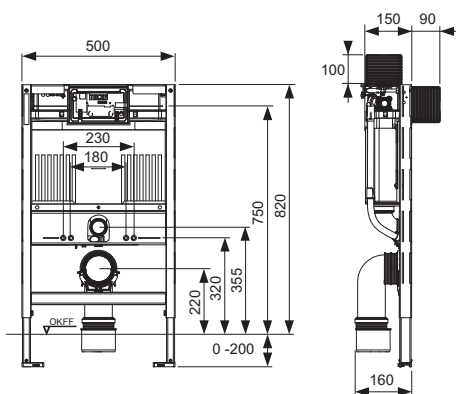
Bei Verwendung von WC-Keramiken mit reduzierter Auflagefläche (= Abstand von Mitte Befestigungsbolzen bis Unterkante Auflagefläche nicht größer als 18 cm) - z. B. V & B Memento, Subway 2.0 - ist der Einbau des Stahlstrebensets 9041029 im unteren Bauraum erforderlich.

**Achtung:**

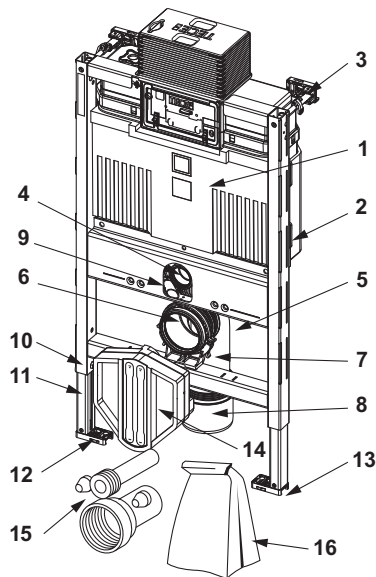
Wird bei Spülkästen mit niedriger Bauhöhe die Betätigung von vorne montiert und eine Kompaktkeramik eingesetzt, kann es zum ungewollten Zufallen des WC-Deckels kommen. Bei Verwendung einer Kompaktkeramik nur Betätigung von oben einsetzen.

**Vertriebsdaten:**

Produktname: TECEprofil WC-Modul mit Uni-Spülkasten, Bauhöhe 820 mm  
Warengruppe: 905  
Produktgruppe: 2009050010



Ersatzteile:



1	9820100	Uni-Spülkasten 820 mm
2	9820040	Montageset für Uni-Spülkasten
3	9380014	Wandbefestigung mit Schnellverschluss
4	9820015	Spülrohrdichtung
5	9820134	WC-Ablaufbogen DN 90 (PP)
6	9820139	Dichtung für Ablaufbogen DN 90
7	9820348	WC-Ablaufbogenhalter komplett, Montage an Traverse unten (ab 04/2017)
8	9820136	Adapter DN 90/DN 100 (PP)
9	9820569	Befestigungsclips und Leerrohr
10	9820447	Fußbremse mit Stahlfeder
11	9820335	C-Profil für Modulfuß
12	9820332	Modulfuß mit Knebel links
13	9820333	Modulfuß mit Knebel rechts
14	9820568	WC-Anschlussbox
15	9820057	Anschlussgarnitur DN 90 für WC
16	9820043	Beipack für WC-Modul