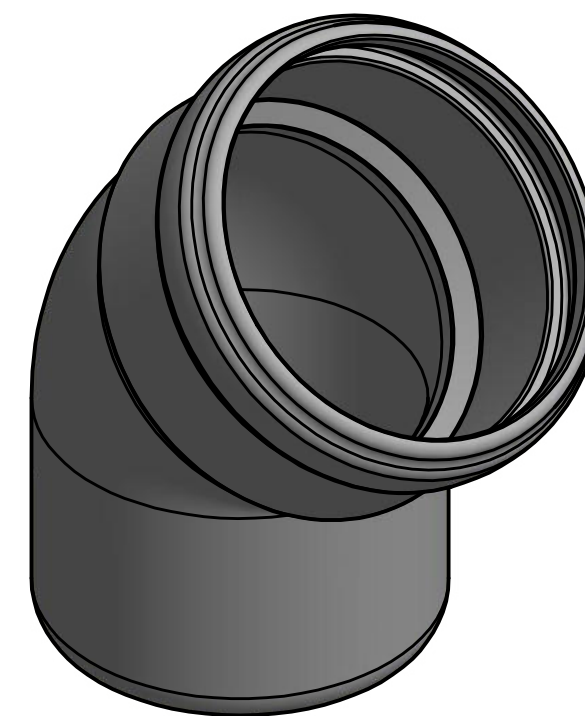
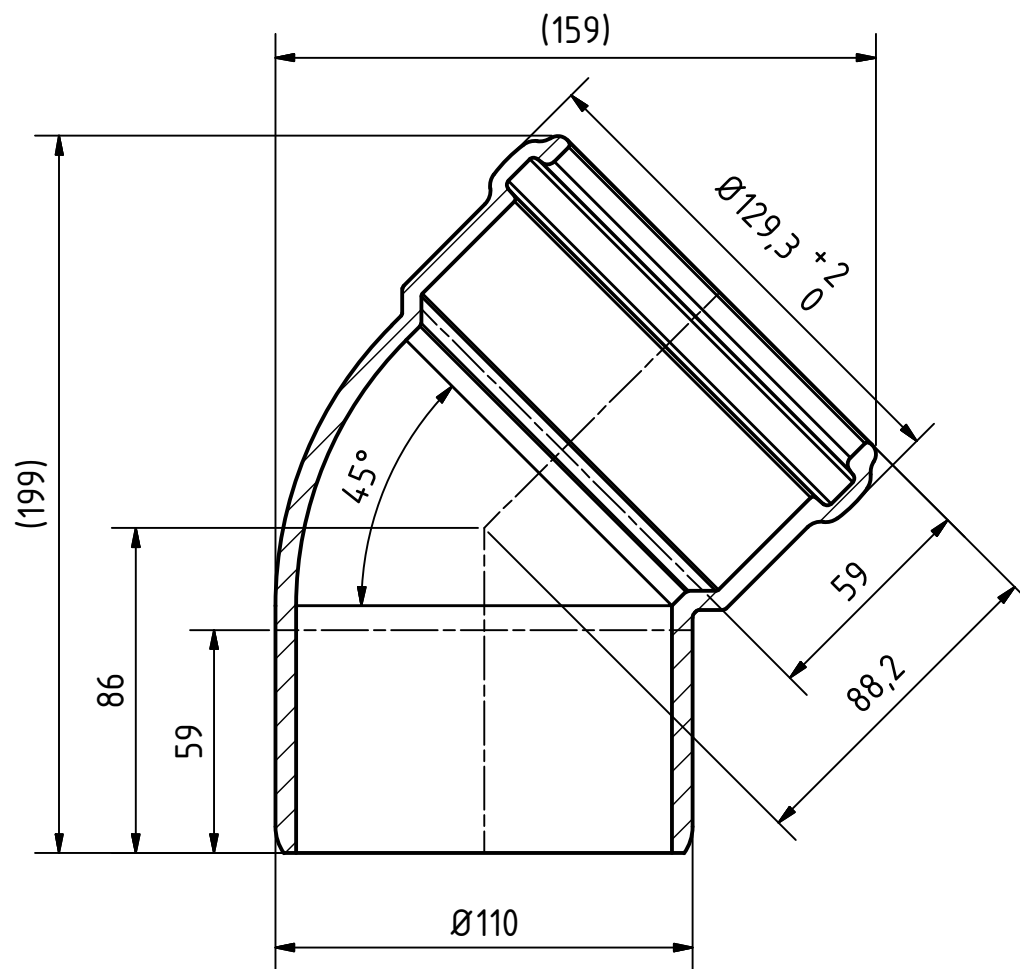



A-A (1 : 2)



		Maße nach Z-42.1-217		Art.Nr.: 335120		Maßstab 1:2	
				Material: PP-MD			
		Datum		Name		<h1>Skolan Safe</h1>	
		Gezeichnet 08.01.2018		A.Schmedes			
		Kontroll.					
Status	Änderungen	Datum	Name	Norm			
Gebr. Ostendorf Kunststoffe GmbH Rudolf-Diesel-Str. 6-8 D-49377 Vechta verkauf@ostendorf-kunststoffe.com www.ostendorf-kunststoffe.com						SKOLANsafeB Bogen DN/OD 110/45°	
						<div style="border: 1px solid black; padding: 2px; display: inline-block;">1</div> <small>A3</small>	
Schutzvermerk nach DIN ISO 16016 beachten!							