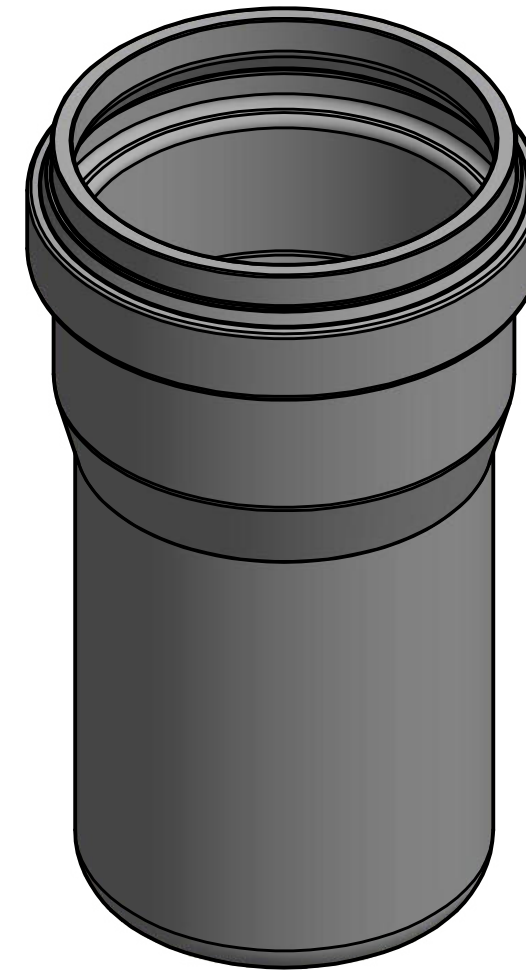
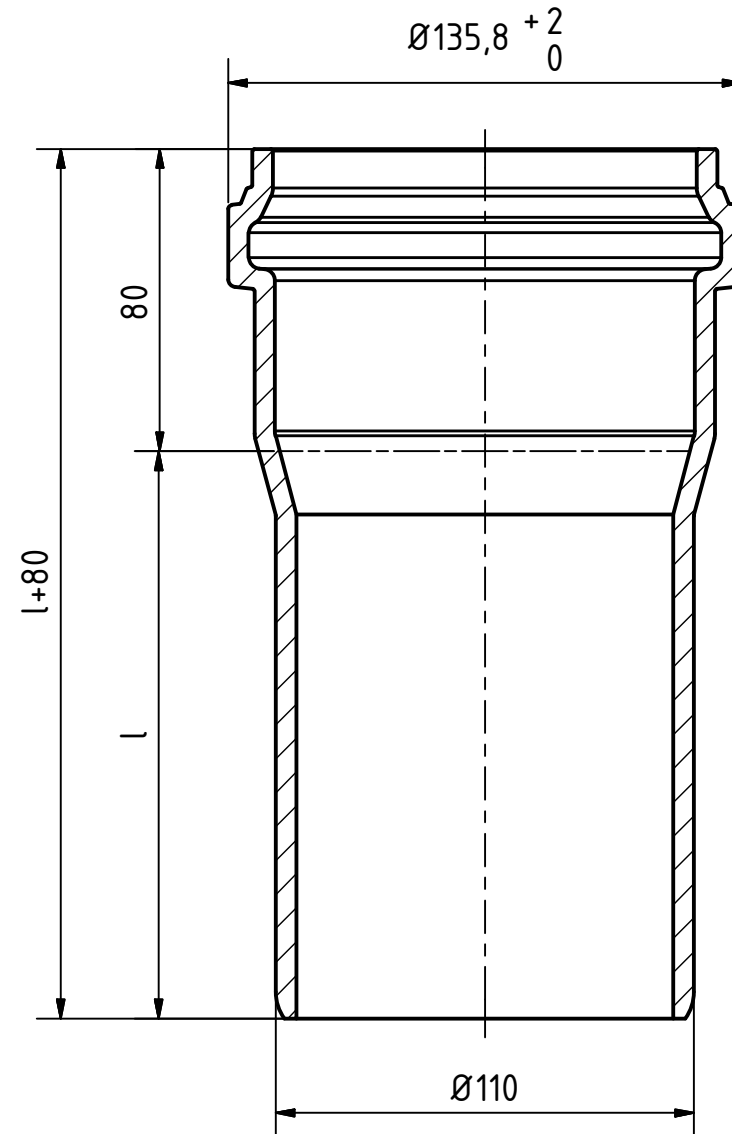
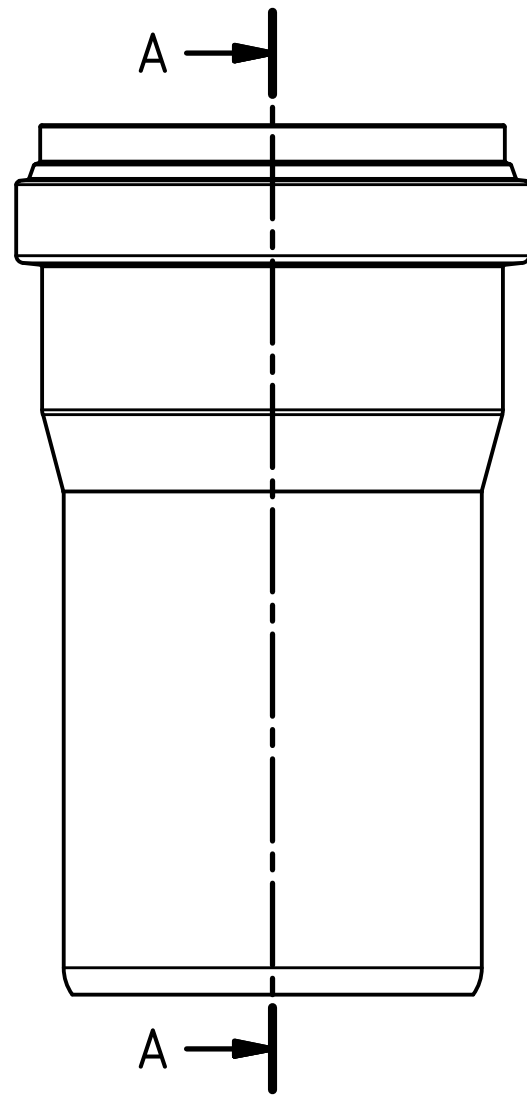


A-A (1 : 2)



Artikelnummer	l in mm
335000	150
335010	250
335020	500
335040	1000
335060	2000
335070	3000

		Maße nach Z-42.1-217	
Status	Änderungen	Datum	Name
		Gezeichnet 16.02.2018	A.Schmedes
		Kontroll.	
Gebr. Ostendorf Kunststoffe GmbH Rudolf-Diesel-Str. 6-8 D-49377 Vechta verkauf@ostendorf-kunststoffe.com www.ostendorf-kunststoffe.com			

Art.Nr.:	Maßstab 1:2
Material: PP-MD	
<h1>Skolan Safe</h1>	
SKOLANSafeEM Passlängen DN/OD 110	1
A3	
Schutzvermerk nach DIN ISO 16016 beachten!	