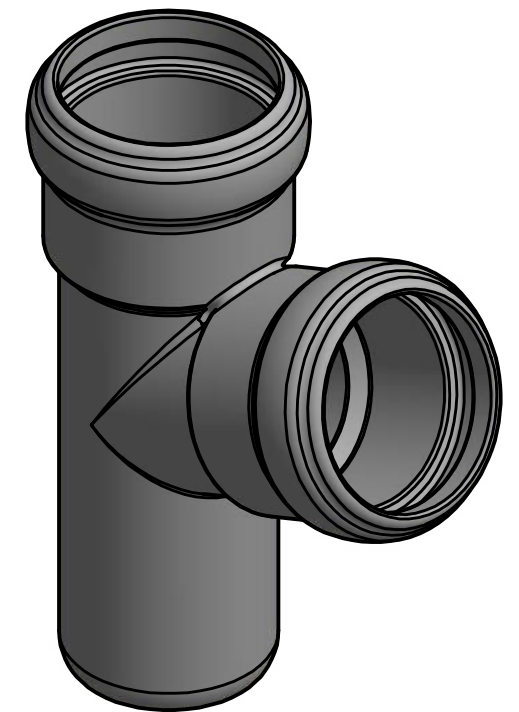
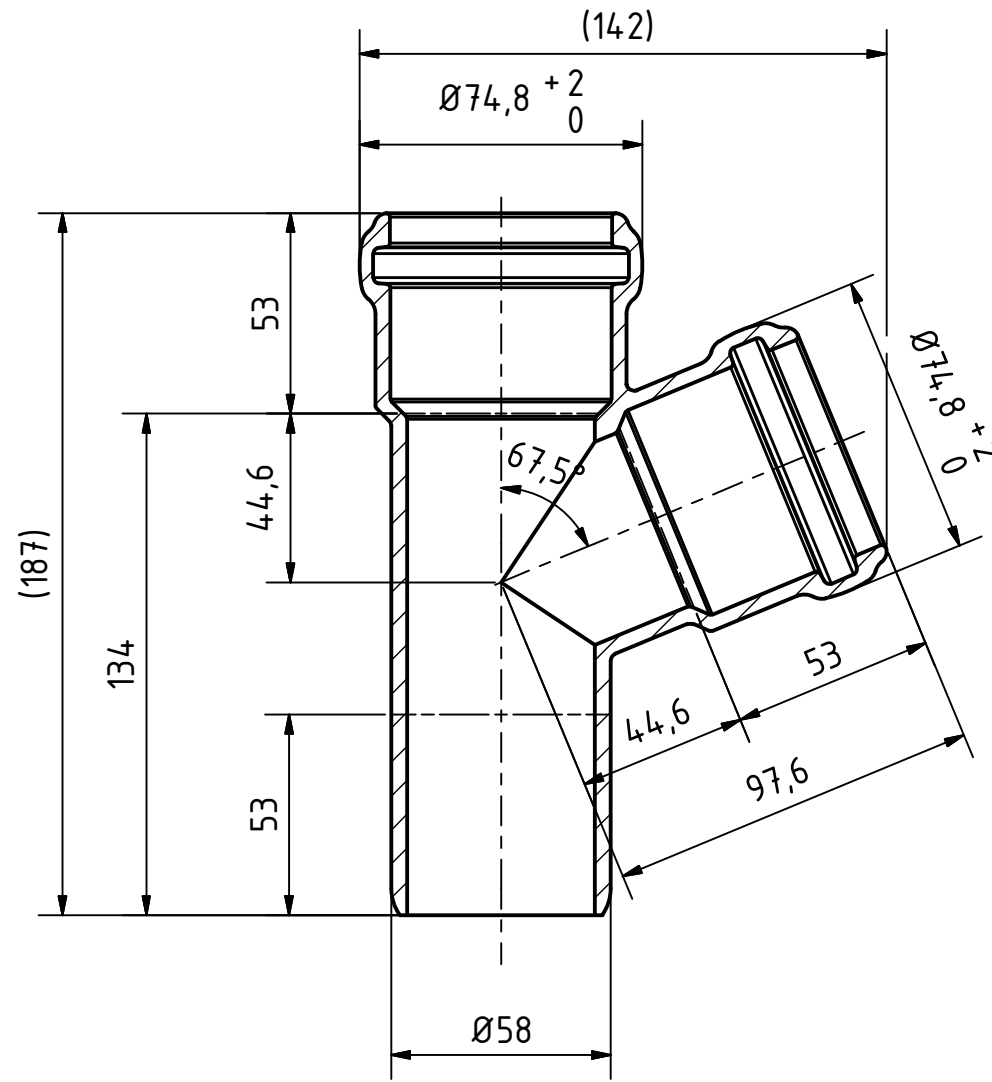
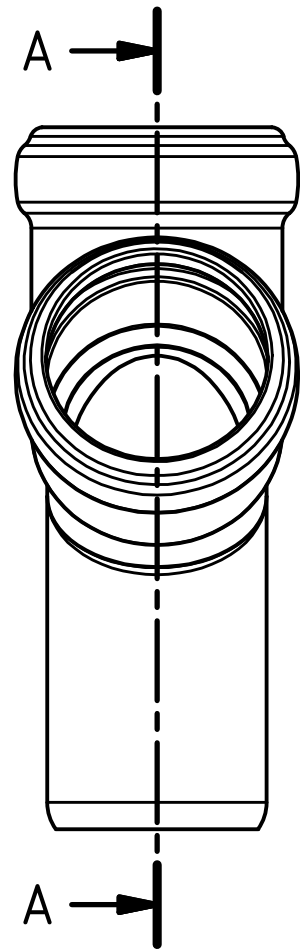



A-A (1 : 2)



		Maße nach Z-42.1-217		Art.Nr.: 332300		Maßstab 1:2		
				Material: PP-MD				
			Datum	Name		<h1>Skolan Safe</h1>		
			Gezeichnet	21.12.2017	A.Schmedes			
			Kontroll.					
Status	Änderungen	Datum	Name	Norm				
Gebr. Ostendorf Kunststoffe GmbH Rudolf-Diesel-Str. 6-8 D-49377 Vechta verkauf@ostendorf-kunststoffe.com www.ostendorf-kunststoffe.com						SKOLANsafeEA Abzweig DN/OD 58/58/67°		
						1 A3		
Schutzvermerk nach DIN ISO 16016 beachten!								