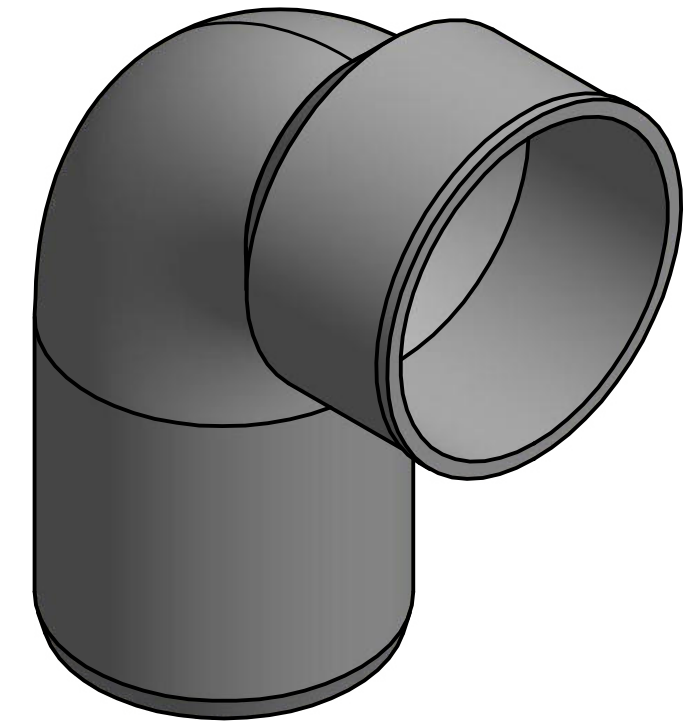
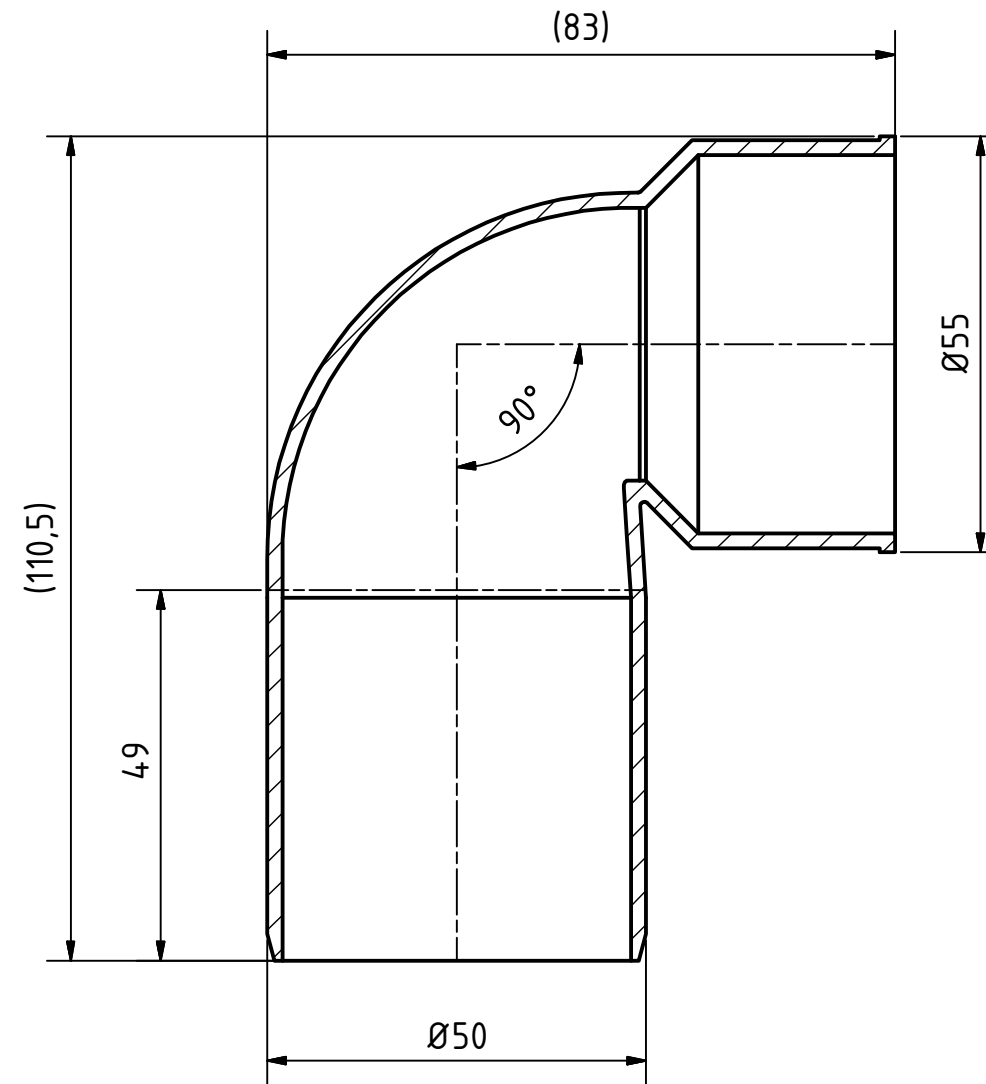
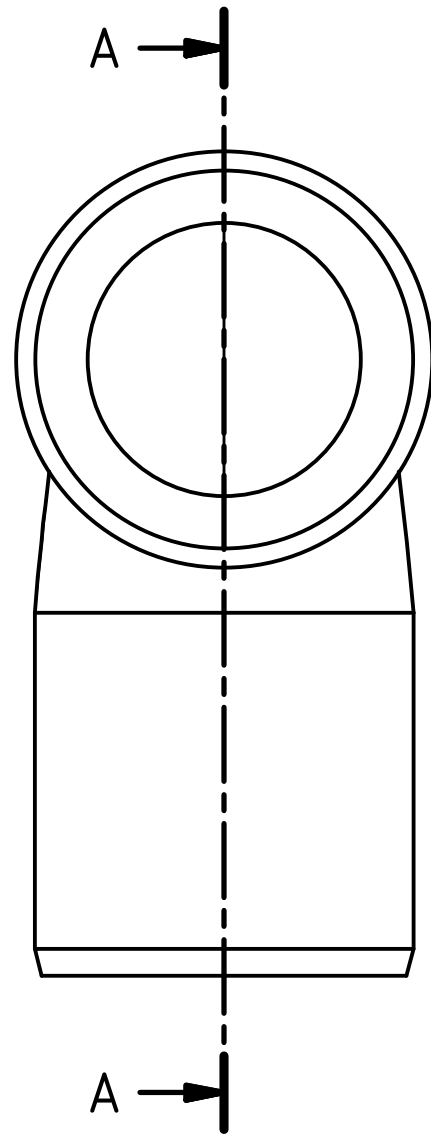



A-A ( 1 : 1 )



|  |            |                            |      |                                  |  |                                  |  |   |
|--|------------|----------------------------|------|----------------------------------|--|----------------------------------|--|---|
|   |            | Maße nach<br>DIN EN 1451-1 |      | Art.Nr.: 172940                  |  | Maßstab 1:1                      |  |   |
|  |            |                            |      | Material: PP-H schwerentflammbar |  |                                  |  |   |
|  |            | Datum                      |      | Name                             |  | <h1>HT Safe</h1>                 |  |   |
|  |            | Gezeichnet 04.10.2016      |      | A.Schmedes                       |  |                                  |  |   |
|  |            | Kontroll.                  |      |                                  |  |                                  |  |   |
| Status   | Änderungen | Datum                      | Name | Norm                             |  |                                  |  |   |
| Gebr. Ostendorf Kunststoffe GmbH<br>Rudolf-Diesel-Str. 6-8<br>D-49377 Vechta<br>verkauf@ostendorf-kunststoffe.com<br>www.ostendorf-kunststoffe.com |            |                            |      |                                  |  | HTsafeSW Siphonbogen DN/OD 50/40 |  | 1 |
|  |            |                            |      |                                  |  |                                  |  |   |
| Schutzvermerk nach DIN ISO 16016 beachten!   |            |                            |      |                                  |  |                                  |  |   |