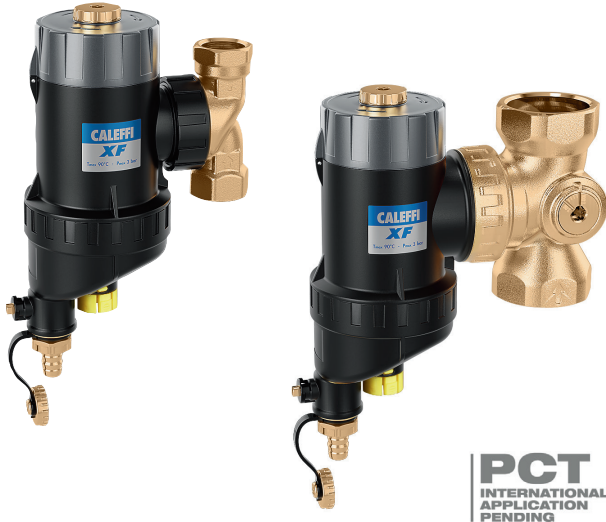


# Selbstreinigender, halbautomatischer Schmutzfänger/Schlammabscheider CALEFFI XF



01391/22 DE

## Serie 577



**PCT**  
INTERNATIONAL  
APPLICATION  
PENDING

### Funktion

Der Schmutzfänger/Schlammabscheider CALEFFI XF scheidet Verunreinigungen im System beim ersten Durchfluss ab. Durch die große Fläche des Schmutzfängers und die Trennung von Verunreinigungen vor dem Schmutzfänger wird auch das Problem der Verstopfung des Schmutzfängergewebes auf ein Minimum beschränkt.

Das Wasser in der Anlage wird in drei verschiedenen Stufen behandelt: ein erstes Trenngewebe, ein zentraler Magnet und ein Schmutzfänger im Auslass.

CALEFFI XF bietet einen kontinuierlichen Schutz des Generators und der Geräte vor Verunreinigungen im Hydraulikkreis. Drehbar für waagrechte oder senkrechte Rohrleitungen.

Die Wartung erfolgt, ohne die Anlage abschalten zu müssen, da es mit internen Reinigungsbürsten ausgestattet ist.

### Produktübersicht

- Serie 577 CALEFFI XF mit Gewindeanschlüssen \_\_\_\_\_ Dimensionen DN 20 (3/4" IG), DN 25 (1" IG) und DN 32 (1 1/4" IG)
- Serie 577 CALEFFI XF mit Klemmringanschlüssen für Kupferrohr \_\_\_\_\_ Dimensionen DN 20 (Ø 22 mm) und DN 25 (Ø 28 mm)
- Serie 577 CALEFFI XF mit Gewindeanschlüssen und Bypass \_\_\_\_\_ Dimensionen DN 40 (1 1/2" IG) und DN 50 (2" IG)

### Technische Eigenschaften

#### Materialien

- Gehäuse: PA66G30
- Oberer Verschluss: Messing EN 12164 CW617N
- Entlüftungsschraube: Messing EN 12164 CW617N
- Nutmutter für T-Stück:  
- Art.Nr. 577500, 577600, 577700, E 577300: PPSG40  
- Art.Nr. 577800 und 577900: Messing EN 12420 CW617N
- T-Stück: Messing EN 1982 CB 753S
- Innenelement: PA66
- Dichtungen: EPDM
- Innenbürsten: PA66

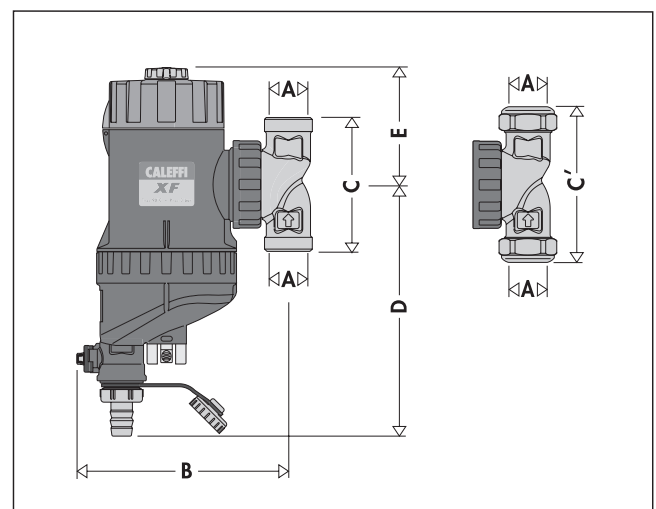
#### Leistungen

- Betriebsmedien: Wasser, Glykollösungen
- Maximaler Glykolgehalt: 30 %
- Max. Betriebsdruck: 3 bar
- Betriebstemperaturbereich: 0–90 °C
- Inhalt des Körpers:  
- Art.Nr. 577500, 577600, 577700, 577200 und 577300: 0,53 Liter  
- Art.Nr. 577800 und 577900: 0,6 Liter
- Siebmaschenweite des Schmutzfängers: 160 µm
- Magnetische Stärke: 3 x 0,475 T

#### Anschlüsse

- Gehäuse: 3/4", 1", 1 1/4" IG (ISO 228-1)  
1 1/2", 2" IG (ISO 228-1)  
Ø 22 und Ø 28 mm für Kupferrohre

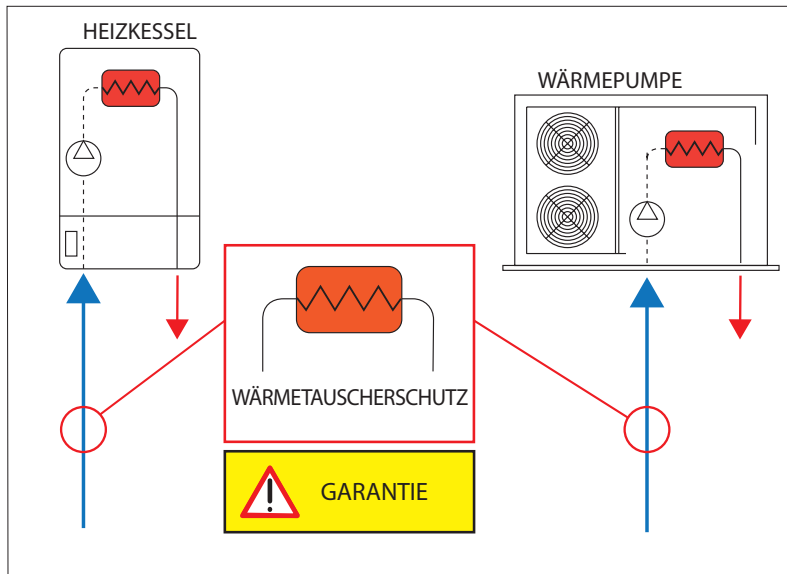
### Abmessungen



Art.Nr.	DN	A	B	C	C'	D	E	Gewicht (kg)
577200	20	Ø22	158	-	115	184	87	1,4
577300	25	Ø28	158	-	117	184	87	1,4
577500	20	3/4"	158	96	-	184	87	1,3
577600	25	1"	158	110	-	184	87	1,4
577700	32	1 1/4"	158	131	-	184	87	1,6
577800	40	1 1/2"	186	140	-	184	87	3,3
577900	50	2"	186	140	-	184	87	3,0

## Durch Verunreinigungen in den Wasserkreisen verursachte Probleme

Die verschiedenen Komponenten und Bauteile einer Klimaanlage sind der verschleißenden Wirkung der im Wärmeträgermedium enthaltenen Verunreinigungen ausgesetzt. Wenn sie nicht entfernt werden, können sie den Betrieb von Geräten oder anderen Einrichtungen wie Heizkessel, Umwälzpumpen oder Regeleinrichtungen beeinträchtigen, insbesondere bei der Inbetriebnahme der Anlage. Dieses Problem darf nicht unterschätzt werden, denn die Hersteller von Wärmeerzeugern können Garantieleistungen verweigern, sollte ihr Produkt nicht angemessen durch einen



Schmutzfänger bereits ab der Inbetriebnahme geschützt sein.

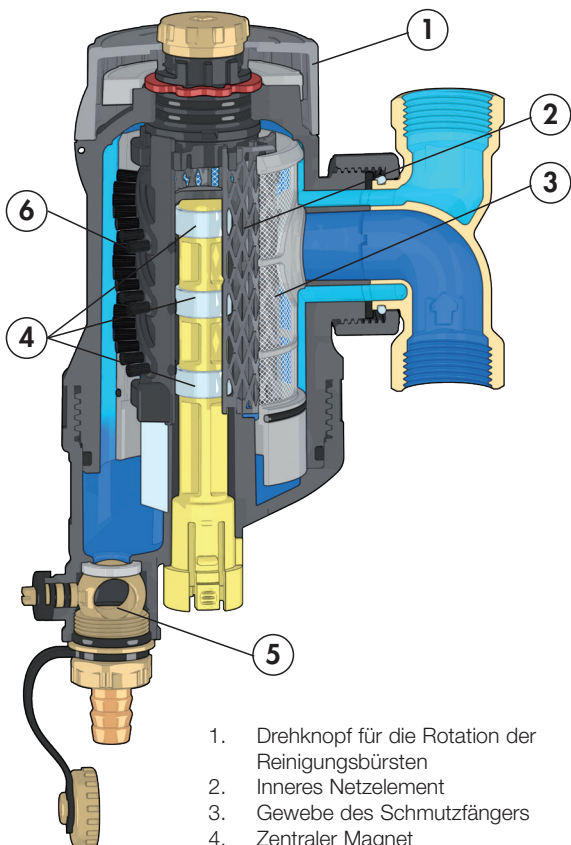
Es wird eine Armatur benötigt, das unter allen Betriebsbedingungen Schmutzpartikel entfernt.

Für die Beseitigung der Schmutzpartikel auch mit sehr kleinen Durchmessern (in der Größenordnung von Hundertstel Millimetern) sorgt der Schlammabscheider, in dem die Partikel gegen das Innenelement prallen und die Schlämme schließlich zum Boden der Dekantierungs- und Sammelkammer absinken. Letzteres erhält man erst nach einigen Umwälzungen der Flüssigkeit, d.h. bei vollem Betrieb der Anlage.

Die vollständige Beseitigung von Partikeln mit Durchmessern in der Größenordnung von Zehntelmillimetern wird durch den Schmutzfänger mit Netz gewährleistet, der die von der Wärmeträgerflüssigkeit mitgeführten Verunreinigungspartikel ab dem ersten Durchfluss des Fluids (Inbetriebnahme der Anlage) mechanisch zurückhält.

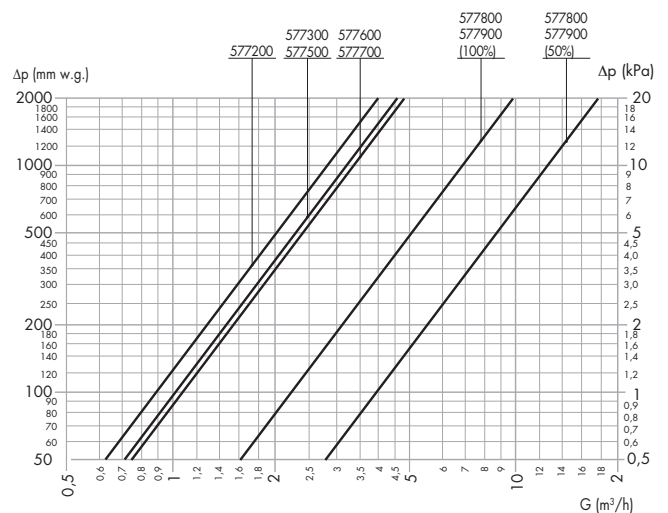
Die Wirkung des Schmutzfängers ist entscheidend, wenn hohe Lastverluste zu verzeichnen sind, muss jedoch durch häufiges Reinigen des Metallnetzes unterstützt werden. Das System zur schnellen Wartung und Reinigung der Schmutzfänger hilft, Druckverluste zu begrenzen.

## Hauptkomponenten



1. Drehknopf für die Rotation der Reinigungsbürsten
2. Inneres Netzelement
3. Gewebe des Schmutzfängers
4. Zentraler Magnet
5. Entleerungshahn
6. Innenbürsten

## Hydraulische Eigenschaften



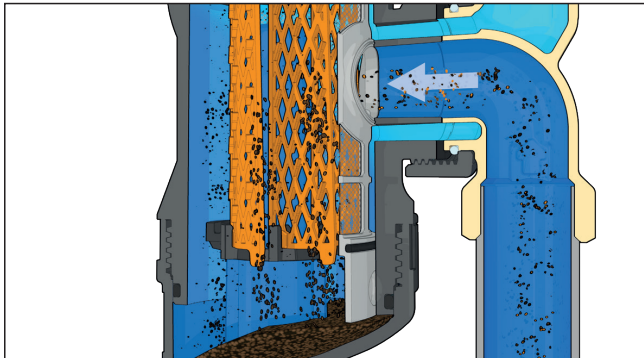
Art.Nr.	Abmessung	Kv (m³/h)
577500	3/4"	10,3
577600	1"	10,7
577700	1 1/4"	10,7
577200	Ø 22	9,0
577300	Ø 28	10,5

Art.Nr.	Abmessung	Kv (m³/h)	
		100 % Filterung	50 % Filterung
577800	1 1/2"	23	40
577900	2"	23	40

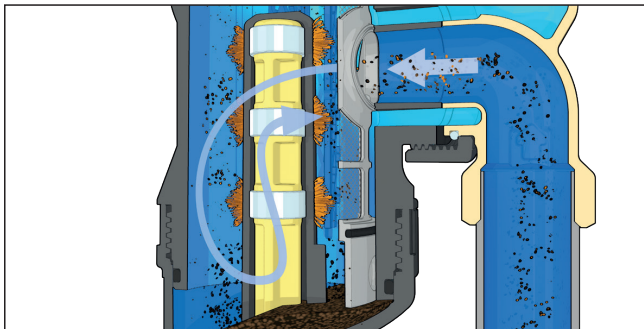
## Funktionsweise

Die Aufbereitung des Anlagenwassers gliedert sich in Phasen:

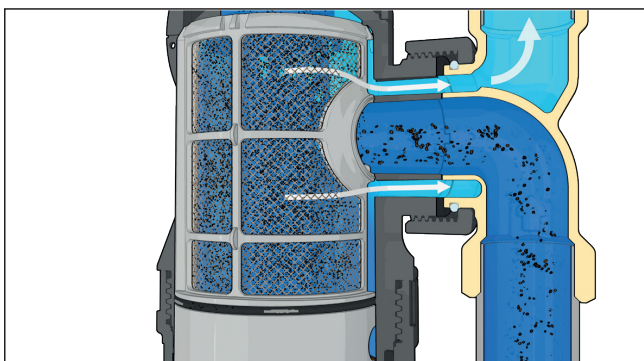
1. Das Wasser fließt zentral in die Filterkammer und kommt mit dem Innenelement in Kontakt, das aus einer Reihe von radial angeordneten Netzflächen besteht. Die Mikropartikel werden durch die kombinierte Wirkung der großen Kammer und der Netzflächen getrennt.



2. Ein zentraler Magnet fängt eisenhaltige Verunreinigungen bis zur kleinsten Größe auf und hält sie zurück.



3. Beim Austritt aus der Filterkammer durchströmt das Wasser ein Gewebe des Schmutzfängers, das die restlichen Verunreinigungen zurückhält, indem es die Partikel mechanisch nach ihrer Größe sortiert. Die große Oberfläche des Gewebes mit einer Maschenweite von 160 µm, verhindert die Gefahr einer Verstopfung.



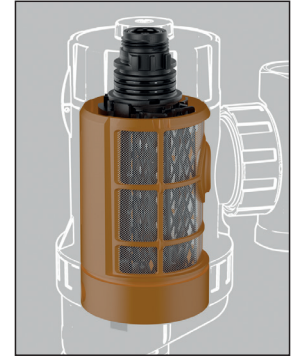
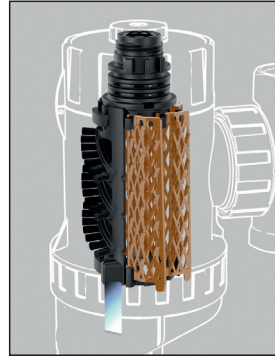
## Konstruktive Eigenschaften

### Doppelte Filterwirkung

Der Schmutzfänger/Schlammabscheider CALEFFI XF ist mit zwei Geräten ausgestattet, die zur Beseitigung von Verunreinigungen beitragen.

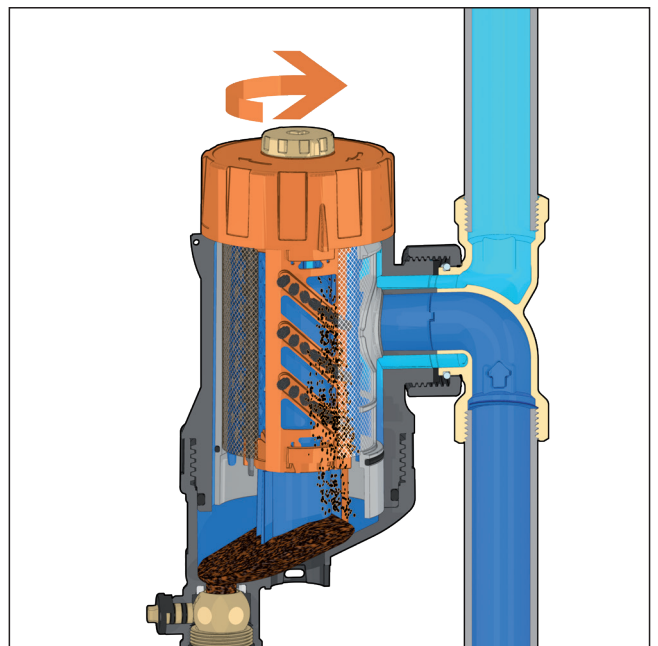
Beim ersten handelt es sich um ein internes Gitterelement, das aus einer Reihe von radial angeordneten Oberflächen besteht und die Abscheidung von Partikeln bis zu 5 µm erlaubt.

Beim zweiten Schmutzfänger handelt es sich um einen großflächigen Auslass, der die Verunreinigungen mechanisch nach ihrer Größe (160 µm) selektiert.



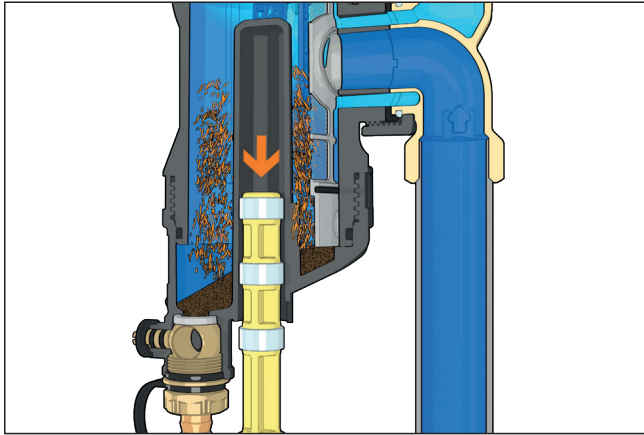
### Reinigung des Schmutzfängergewebes

Zur Reinigung des Schmutzfänger/Schlammabscheider CALEFFI XF bei gestoppter Umwälzpumpe ist es nicht erforderlich, das Bauteil zu demontieren, da ein interner Mechanismus mit Bürsten zur Reinigung des Filtergewebes vorhanden ist.



## Abscheidung der eisenhaltigen Verunreinigungen

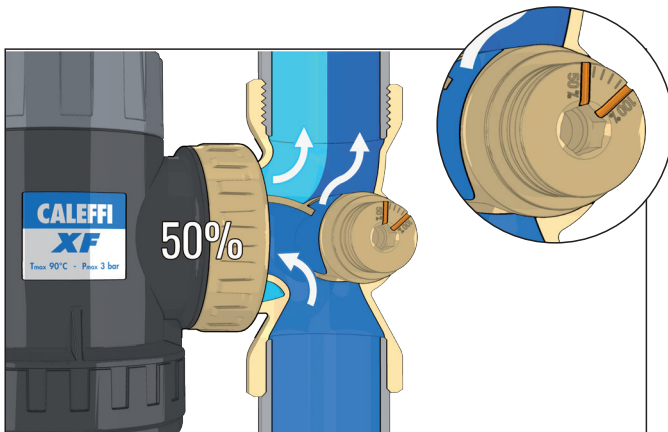
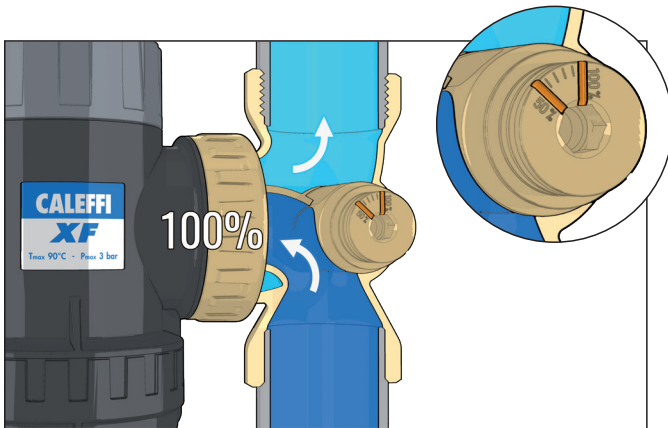
Der mittlere Magnet sorgt für eine leistungsstarke Abscheidung und Aufsammlung von eisenhaltigen Verunreinigungen. Diese werden durch das starke Magnetfeld, das durch die in die Sonde eingesetzten Magnete erzeugt wird, im zentralen Teil des Gehäuses gehalten. Einfach den zentralen Magneten aus dem Gehäuse, um das Dekantieren und anschließende Ausstoßen von Verunreinigungen zu ermöglichen, ohne den Schmutzfänger/Schlammabscheider zu demontieren.



## Einstellbarer Bypass

Nennweite DN 40 (Art.Nr. 577800, 1 1/2") und DN 50 (Art.Nr. 577900, 2") sind mit einem Bypass ausgestattet, der es ermöglicht, die Durchflussmenge durch das Gerät zu reduzieren und damit den Kv-Wert zu erhöhen.

Bei der Inbetriebnahme und in den ersten Wochen des Betriebs der Anlage wird eine 100 %ige Reinigung empfohlen. In der „Haltephase“ kann die Bypass-Funktion angepasst werden, um einen höheren Kv-Wert zu erreichen.



## Technopolymer

Der Schlammabscheider CALEFFI XF besteht aus Technopolymer, das für die Anwendung in Heiz- und Kühlsystemen ausgewählt wurde. Eigenschaften:

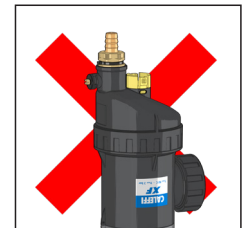
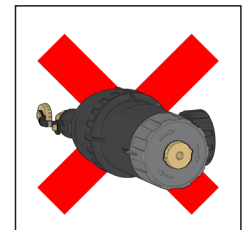
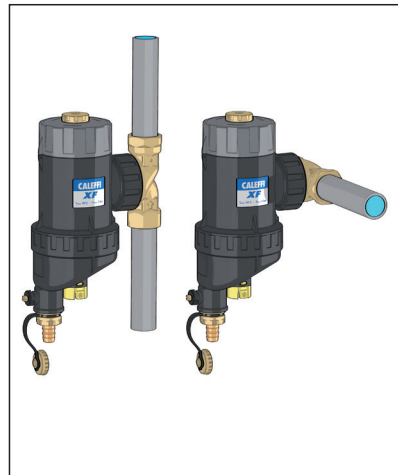
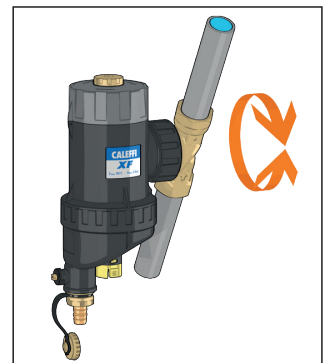
- hoher Formänderungswiderstand;
- gute Beständigkeit gegen Rissausbreitung;
- konstantes mechanisches Verhalten dank minimaler Feuchtigkeitsaufnahme;
- hohe Abriebfestigkeit gegenüber dem ständig fließenden Medium;
- Aufrechterhaltung der Leistungen bei Temperaturschwankungen;
- Kompatibilität mit den in den Kreisläufen eingesetzten Glykollösungen und Zusätzen

Diese Eigenschaften in Verbindung mit der entsprechenden Bauweise der meist beanspruchten Bereiche erlauben den Vergleich mit den für die Herstellung von Schmutzfängern typischerweise verwendeten Metallen.

## Auf waagrecht oder senkrecht Rohrleitungen installierbar.

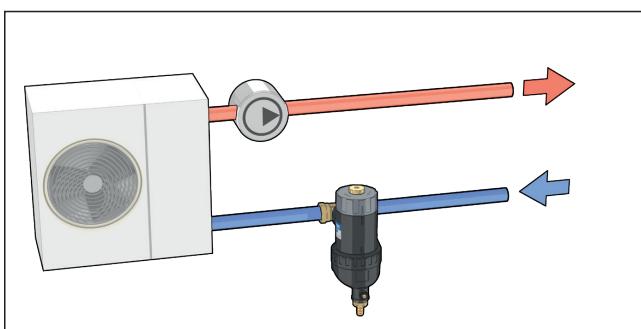
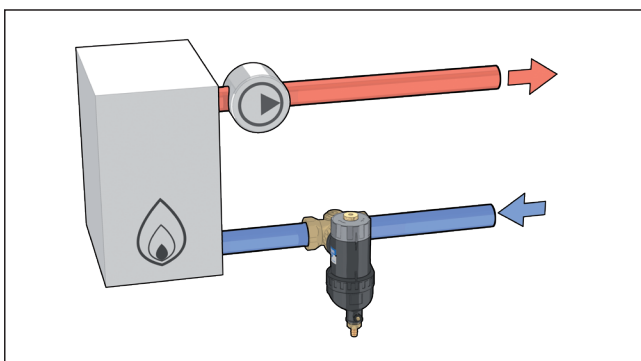
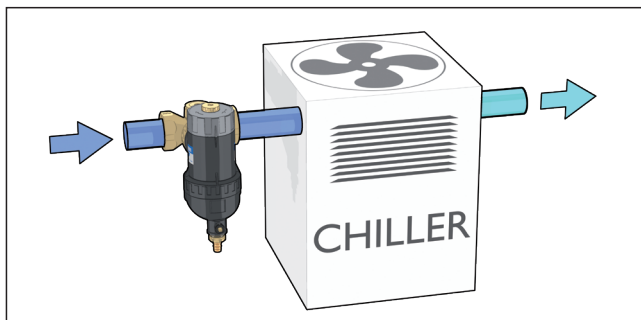
Der Schmutzfänger/ Schlammabscheider CALEFFI XF ist schwenkbar, um die Installation sowohl an vertikalen als auch an horizontalen Rohren zu ermöglichen.

Zum Ab- und Aufschrauben der Nutmutter den Spezialschlüssel verwenden. Bei beiden Konfigurationen bleiben die funktionellen und fluiddynamischen Eigenschaften unverändert.



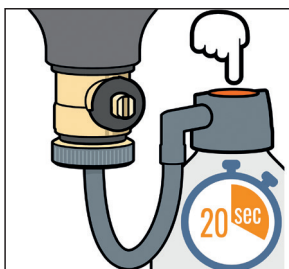
## Installation

Der Schmutzfänger/Schlammabscheider CALEFFI XF muss in der durch den Pfeil auf dem Anschlussstutzen angegebenen Flussrichtung eingebaut werden.  
Vorzugsweise sollte der Einbau vor dem Generator erfolgen.

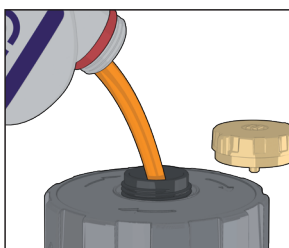


## Dosierung der Zusätze

Der Schmutzfänger/Schlammabscheider CALEFFI XF kann auch als Zugang zum Kreislauf für die Einführung von chemischen Additiven zum Schutz der Anlage verwendet werden.



Chemische Additive können mittels Druckbehälter zugebracht werden.

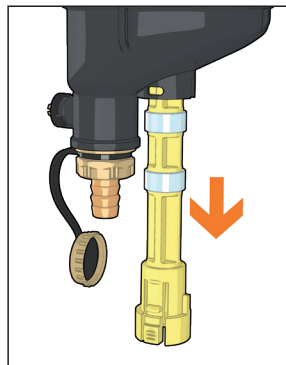


Das Einbringen von flüssigen Additiven ist nur möglich, wenn vor und hinter dem Gerät Absperrventile installiert sind.

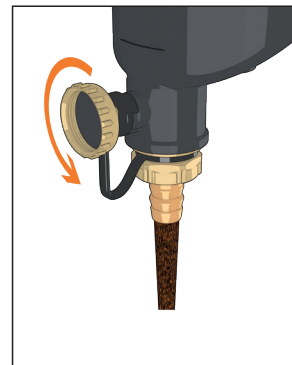
## Wartung und Entschlammung

Dank des Mechanismus zur Reinigung des Filtergewebes mittels interner Bürsten ist es nicht notwendig, das Gerät zur Wartung auseinander zu bauen. Nur die Füllarmatur der Anlage sollte geöffnet sein.

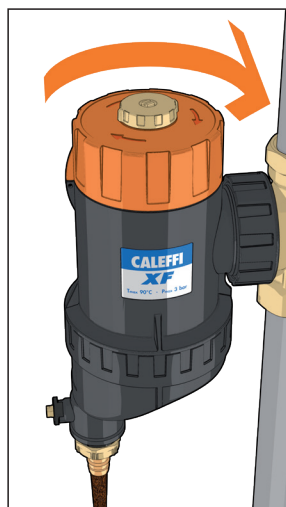
1. Die Zirkulationspumpe ausschalten und den zentralen Magneten entfernen.



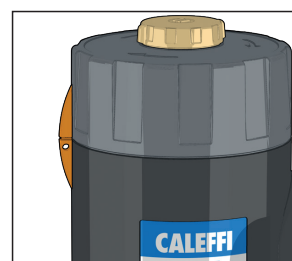
2. Die Verunreinigungen ablassen.



3. Den oberen Drehknopf im Uhrzeigersinn drehen, um das Filtergewebe mit den internen Bürsten zu reinigen. Für eine gründliche Reinigung einige Runden drehen lassen.

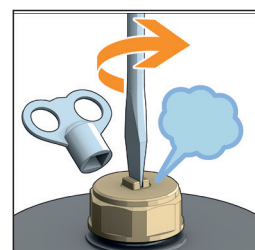


4. Nach der Reinigung den Zeiger des oberen Drehknopfes auf die Markierung am Gehäuse der Armatur ausrichten. Den Entleerungshahn schließen und die Anlage in Betrieb setzen.

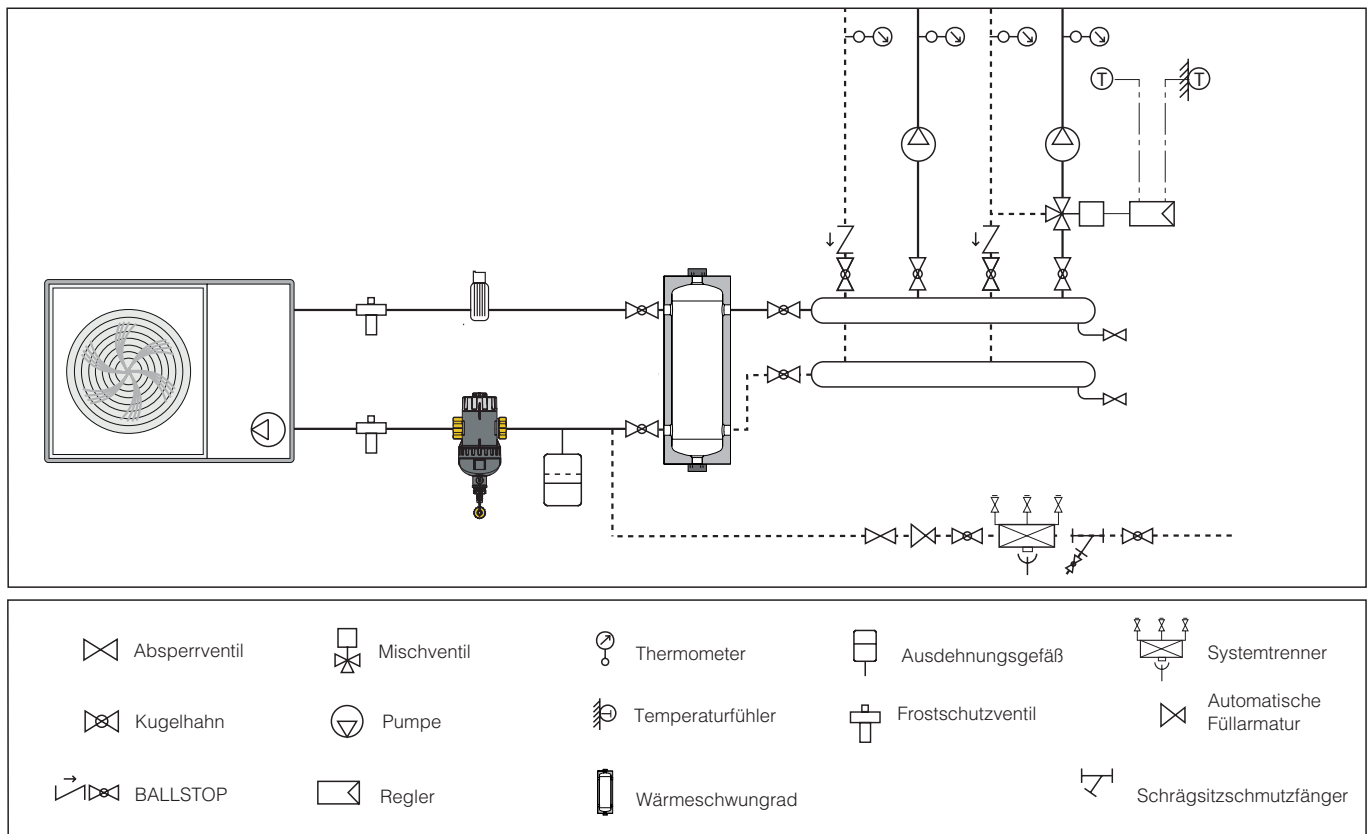


## Entlüftung

Die sich im oberen Teil des Gehäuses angesammelte Luft kann durch Abschrauben des oberen Verschlusses mit einem Schraubenzieher oder einem Flügelschlüssel abgelassen werden.



## Anwendungsdiagramm



## TECHNISCHE BESCHREIBUNG

### Serie 577 CALEFFI XF

Selbstreinigender, halbautomatischer Schmutzfänger/Schlammabscheider CALEFFI XF. Nennweiten DN 20, DN 25 und DN 32. Drehbarer Anschlussflansch mit 3/4" IG, 1" IG und 1 1/4" IG (ISO 228-1). Gehäuse aus Technopolymer PA66G30. Innelement PA66. Dichtungen aus EPDM. Nutmutter für T-Anschlussstück aus PPSG40. Gewebe des Schmutzfängers aus POM/Edelstahl. Mit inneren Bürsten aus PA66. Betriebsmedien Wasser und Glykollösungen; maximaler Glykolgehalt 30 %. Maximaler Betriebsdruck 3 bar. Betriebstemperaturbereich 0–90 °C. Schmutzfänger-Maschenweite 160 µm. Innenvolumen der Vorrichtung 0,53 l. INTERNATIONALE PCT-PATENTANMELDUNG ANHÄNGIG.

### Serie 577 CALEFFI XF

Selbstreinigender, halbautomatischer Schmutzfänger/Schlammabscheider CALEFFI XF. Nennweite DN 20 und DN 25. Drehbarer Anschlussflansch mit Klemmringverschraubungen für Kupferrohr Ø 22 mm und Ø 28 mm. Gehäuse aus Technopolymer PA66G30. Innelement PA66. Dichtungen aus EPDM. Nutmutter für T-Anschlussstück aus PPSG40. Gewebe des Schmutzfängers aus POM/Edelstahl. Mit inneren Bürsten aus PA66. Betriebsmedien Wasser und Glykollösungen; maximaler Glykolgehalt 30 %. Maximaler Betriebsdruck 3 bar. Betriebstemperaturbereich 0–90 °C. Schmutzfänger-Maschenweite 160 µm. Innenvolumen der Vorrichtung 0,53 l. INTERNATIONALE PCT-PATENTANMELDUNG ANHÄNGIG.

### Serie 577 CALEFFI XF

Selbstreinigender, halbautomatischer Schmutzfänger/Schlammabscheider CALEFFI XF. Nennweiten DN 40 und DN 50. Drehbarer Anschlussflansch mit 1 1/2" IG und 2" IG (ISO 228-1). Gehäuse Deckel aus Technopolymer PA66G30. Innelement PA66. Dichtungen aus EPDM. Nutmutter für T-Stück aus Messing. Gewebe des Schmutzfängers aus POM/Edelstahl. Mit inneren Bürsten aus PA66. Betriebsmedien Wasser und Glykollösungen; maximaler Glykolgehalt 30 %. Bypass für die Reduzierung der Durchflussmenge durch den Filter. Maximaler Betriebsdruck 3 bar. Betriebstemperaturbereich 0–90 °C. Schmutzfänger-Maschenweite 160 µm. Innenvolumen der Vorrichtung 0,6 l (Art.Nr. 577800 und 577900). INTERNATIONALE PCT-PATENTANMELDUNG ANHÄNGIG.

Alle Angaben vorbehalten der Rechte, ohne Vorankündigung jederzeit Verbesserungen und Änderungen an den beschriebenen Produkten und den dazugehörigen technischen Daten durchzuführen.

Auf der Website [www.caleffi.com](http://www.caleffi.com) immer das aktuelle Dokument einsehbar, das im Falle von technischen Überprüfungen gültig ist.