

Voreinstellbarer Druckminderer mit Monoblock-Kartusche

Serie 5350..H



01265/19.01 DE

Ersetzt: 01265/19 DE



Funktion

Druckminderer sind Geräte, die in Wassersysteme installiert werden, um dort den über die Hauptleitungen einströmenden Druck zu reduzieren und zu stabilisieren. In der Regel ist dieser Druck zu hoch und zu schwankend für eine korrekte Nutzung im Hauswassersystem.

Die Serie 5350..H bietet den Vorteil der Voreinstellung. Der Druckminderer kann vor der Installation auf den gewünschten Druckwert eingestellt werden; dies erfolgt über ein entsprechendes Handrad mit Anzeige des Einstelldrucks. Nach der Installation wird der Druck der Anlage automatisch auf den eingestellten Wert geführt.

Die interne Kartusche mit allen Komponenten für die Einstellung ist in Monoblock-Ausführung vormontiert, sodass Inspektions- und Wartungsarbeiten bequem und leicht durchgeführt werden können.

Diese spezielle Serie von Druckminderern ist gemäß Norm EN 1567 zertifiziert und kann mit Wassereingangstemperaturen bis 80 °C eingesetzt werden.



kiwa

Produktübersicht

Serie 5350..H Voreinstellbarer Druckminderer mit Monoblock-Kartusche. Mit oder ohne Manometer _____
Abmessungen DN 15 (1/2"), DN 20 (3/4"), DN 25 (1"), DN 32 (1 1/4"), DN 40 (1 1/2") und DN 50 (2") M mit Verschraubung

Art.-Nr. 535015H/22H/28H Voreinstellbarer Druckminderer mit Monoblock-Kartusche. Ohne Manometer _____
Abmessungen DN 15 (Ø 15), DN 20 (Ø 22) und DN 25 (Ø 28) für Kupferrohr

Technische Eigenschaften

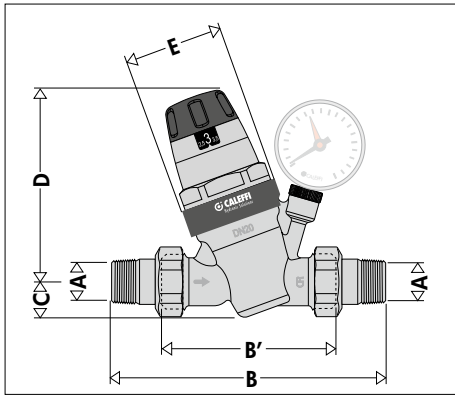
Materialien

Gehäuse:	entzinkungsfreies Messing CR EN 1982 CC768S
Deckel:	PA6G30
Steuerspindel:	entzinkungsfreies Messing CR EN 12164 CW724R
Bewegliche Teile:	entzinkungsfreies Messing CR EN 12164 CW724R
Membran:	EPDM
Dichtungen:	EPDM
Filter:	Edelstahl EN 10088-2 (AISI 304)
Sitz:	(DN 15÷DN 25) PPSG40
	(DN 32÷DN 50) Edelstahl EN 10088-3 (AISI 303)
Kartusche:	PPSG40

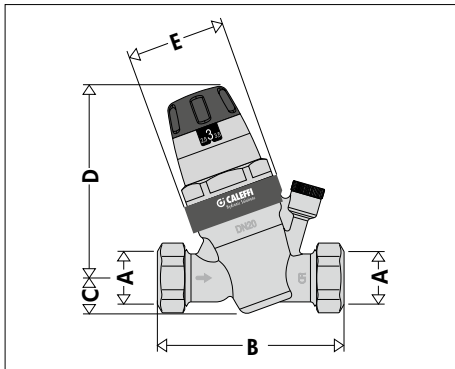
Leistungen

Maximale Eingangsdruck:	25 bar (statisch, gemäß Norm EN 1567)
	16 bar (Betriebsdruck, gemäß Norm EN 1567)
Druckeinstellbereich ausgangseitig:	1÷6 bar
Werkseinstellung:	3 bar
Maximale Betriebstemperatur:	80 °C
Manometer-Druckbereich:	0÷10 bar
Filtersieb-Maschenweite:	(DN 15÷DN 25) 0,51 mm
	(DN 32÷DN 50) 0,65 mm
Arbeitsmedium:	Wasser
Erfüllt die Vorgaben der Norm:	EN 1567
Geräuschgruppe:	(DN 15÷DN 32) II
Anschlüsse	
Hauptanschlüsse:	
- 5350..H:	1/2"÷2" M (EN 10226-1)
- 535015H/22H/28H:	Ø 15÷Ø 28 mit
	Klemmverschraubungsanschlüssen für Kupferrohr
Manometeranschlüsse:	1/4" F (ISO 228-1)

Abmessungen



Art.-Nr.	DN	A	B	B'	C	D	E	Masse (kg)
53504.H	15	1/2"	140	76	20,5	115	Ø60	0,86
53505.H	20	3/4"	160	90	20,5	115	Ø60	1,02
53506.H	25	1"	180	95	20,5	115	Ø60	1,31
53507.H	32	1 1/4"	200	110	40	178	Ø78	2,78
53508.H	40	1 1/2"	220	120	40	178	Ø78	3,3
53509.H	50	2"	250	130	40	178	Ø78	4,41



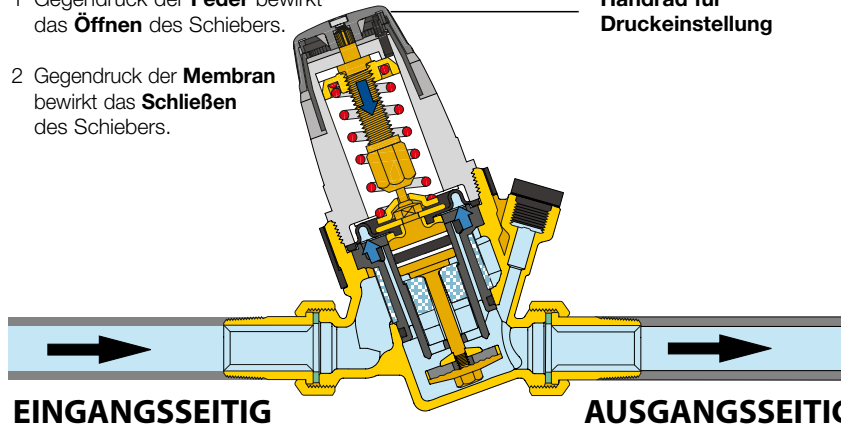
Art.-Nr.	DN	A	B	C	D	E	Masse (kg)
535015H	15	Ø 15	101	20,5	115	Ø 60	0,69
535022H	20	Ø 22	109	20,5	115	Ø 60	0,74
535028H	25	Ø 28	115	20,5	115	Ø 60	0,79

Funktionsweise

Die Funktionsweise des Druckminderers basiert auf dem Ausgleich gegeneinander wirkender Kräfte:

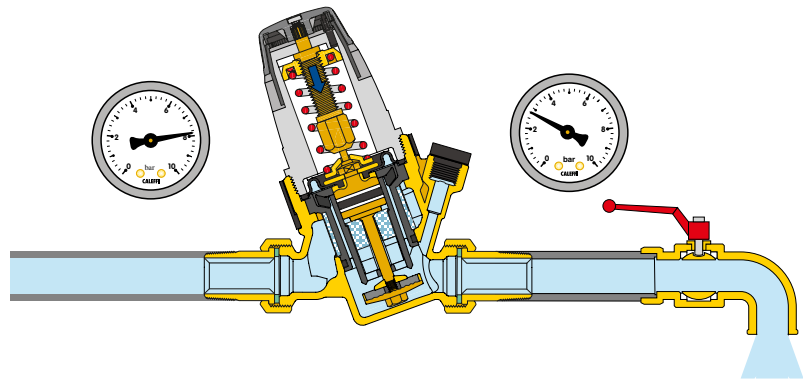
- 1 Gegendruck der **Feder** bewirkt das **Öffnen** des Schiebers.
- 2 Gegendruck der **Membran** bewirkt das **Schließen** des Schiebers.

Handrad für Druckeinstellung



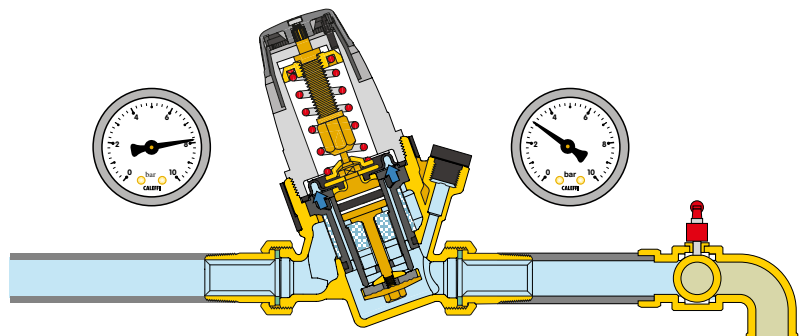
Betrieb mit Durchfluss

Wird eine Entnahmestelle im Wasserkreislauf geöffnet, setzt sich die Kraft der Feder gegen den entgegenwirkenden Druck der Membran durch; der Schieber bewegt sich nach unten und ermöglicht den Wasserdurchfluss. Mit steigendem Wasserbedarf sinkt der Druck unter der Membran und erhöht sich der Wasserdurchfluss durch den Schieber.

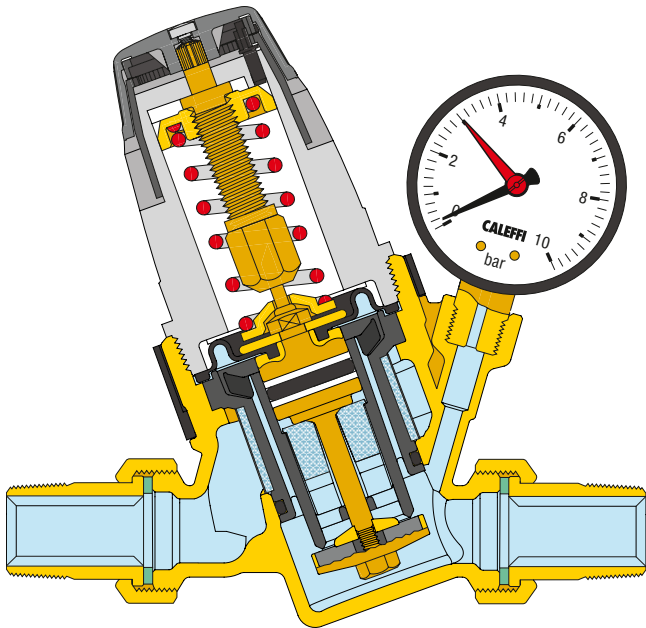


Betrieb ohne Durchfluss

Ist die Entnahmestelle vollständig geschlossen, steigt der ausgangsseitige Druck und drückt die Membran nach oben. Der Schieber schließt sich dadurch, verhindert somit den Durchfluss der Flüssigkeit und hält den Druck konstant auf dem eingestellten Wert. Die geringste Abweichung bei dem von der Membran ausgeübten Druck gegenüber der Federkraft bewirkt die Schließung des Gerätes.



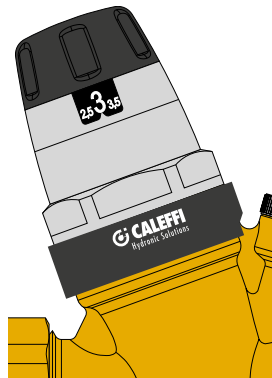
Konstruktive Eigenschaften



Vorregelung

Die Druckminderer der Serie 5350..H sind mit einem Handrad und einer auf beiden Seiten sichtbaren Anzeige des Einstelldrucks versehen. Diese Druckanzeige bietet die Besonderheit, erkennbar nach vorn verstellt werden zu können; somit kann der Druck kontinuierlich auf einen Richtwert mit Anzeige der Zunahmen von je 0,5 bar geregelt werden.

Der Anlagendruck kann demnach noch vor der Installation des Druckminderers auf den gewünschten Wert voreingestellt werden.

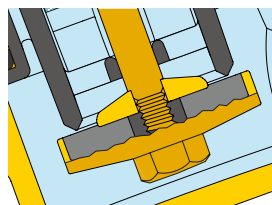
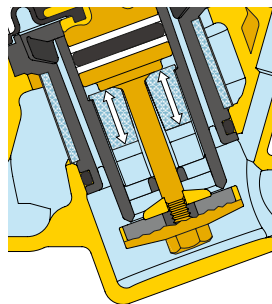


Entlasteter Sitz

Die Caleffi Druckminderer sind mit einem entlasteten Sitz ausgestattet. Dies bedeutet, dass der eingestellte Druckwert konstant bleibt, und zwar unabhängig von den Schwankungen des eingangsseitigen Drucks.

Wie in der Abbildung ersichtlich ist, wird der Öffnungsdruck durch den auf den Ausgleichskolben wirkenden Schließdruck ausgeglichen. Der Ausgleichskolben hat die gleiche Oberfläche wie der Schieber, d.h., die zwei Kräfte heben sich gegenseitig auf.

Der besondere Querschnitt des Durchflussbereichs zwischen Sitz und Dichtung des Schiebers ermöglicht ein stabiles Verhalten gegenüber den eingangsseitigen Druckschwankungen und dem Betrieb mit hohen Durchflussmengen, wodurch weniger Geräusch beim Durchfluss des Wassers zu verzeichnen ist.



Geringe Druckverluste

Selbst wenn mehrere Entnahmestellen geöffnet sind, lässt die strömungsgünstige innere Form des Druckminderers nur geringe Druckverluste zu.

Betriebsdrücke

Der dem Eingangsdruck ausgesetzte Teil ist so konstruiert, dass er auch bei hohen Drücken arbeitet. Die PTFE-Ringe am Ausgleichskolben ermöglichen es dem Ventil, bei eingangsseitigen Betriebsdrücken bis zu 16 bar im ständigen Einsatz zu sein.

Antihafbeschichtung

Der mittlere Träger, der die beweglichen Teile enthält, besteht aus Kunststoff mit einem geringen Haftkoeffizienten. Dies beugt der Bildung von Kalkablagerungen, die Hauptursache von Betriebsstörungen, vor.

Messinglegierung mit sehr niedrigem Bleigehalt (Low Lead)

Das für die Fertigung des Gehäuses, der Spindel und der beweglichen Teile verwendete Material ermöglicht es, die typischen Probleme bei der Verwendung mit hartem und aggressivem Wasser zu minimieren. Zudem können somit die neuesten Vorschriften für den Kontakt von Trinkwasser mit metallischen Werkstoffen eingehalten werden.

Membranprofil

Die Membran besitzt ein besonderes Profil, das eine präzise Druckregelung in Funktion der Schwankungen des ausgangsseitigen Drucks gewährleistet.

Die Bauweise erhöht auch die Lebensdauer des Ventils, da die Membran widerstandsfähiger gegenüber plötzlichen Druckänderungen und verschleißfester ist.

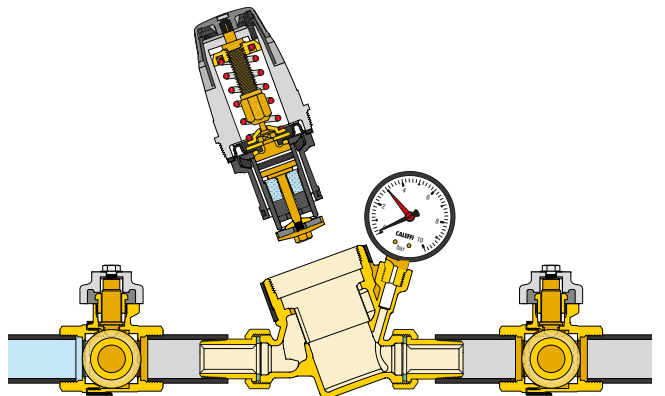
Geringe Größe

Die Schrägsitz-Bauweise der Serie 5350..H ermöglicht Druckminderer mit kompakten Abmessungen, die sich insbesondere für Hausanlagen eignen.

Entnehmbare Monoblock-Kartusche

Die Kartusche, bestehend aus Membran, Schmutzfänger, Sitz, Schieber und Ausgleichskolben, ist in Monoblock-Ausführung mit Deckel vormontiert und entnehmbar, sodass Inspektions- und Wartungsarbeiten bequem und leicht ausgeführt werden können.

Dank der besonderen Struktur des Regelements ist keine Änderung des Einstelldrucks erforderlich, welcher auf dem eingestellten Wert gelassen werden kann.



Hohe Temperaturen

Die zur Fertigung dieser besonderen Druckminderer-Serie eingesetzten Materialien erlauben die Installation auch am Warmwasserkreis mit Temperaturen bis 80 °C.

Manometer

Das Manometer dient zur Anzeige des effektiv vorliegenden ausgangsseitigen Drucks unabhängig von der Einstellung am Handrad. Unter bestimmten Bedingungen, z.B. Präsenz eines nachgeschalteten Warmwasserbereiters, könnte der Druck nämlich über den eingestellten Wert steigen.

Zertifizierung

Die Druckminderer der Serie 5350..H sind nach Norm EN 1567 zertifiziert und können mit Warmwasser bis 80 °C eingesetzt werden. Darüber hinaus sind sie nach den Spezifikationen WRAS Großbritanniens entsprechend zertifiziert.

Hydraulische Eigenschaften

Diagramm 1 (Umlaufgeschwindigkeit)

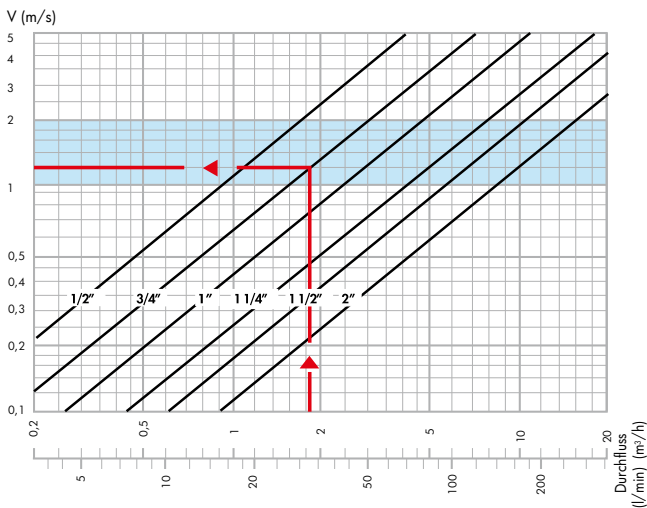
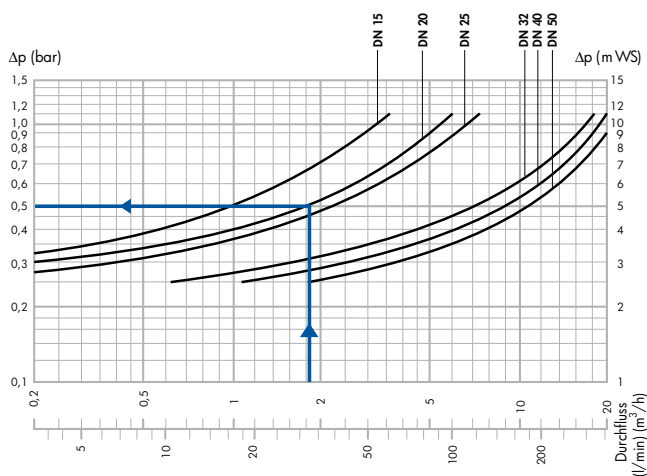


Diagramm 2 (Druckabfall)



- Bezugsbedingungen: Druck eingangseitig = 8 bar
Ausgangseitiger Druck = 3 bar

Dimensionierung

HINWEIS: Das nachstehende Kriterium erlaubt eine Dimensionierung der Druckminderer mit Hilfe einer schnellen Berechnungsmethode des Bemessungsdurchflusses. Für eine genaue Dimensionierung der Trinkwassererwärmungsanlage mit Berechnung des Bemessungsdurchflusses wird auf die einschlägigen Bestimmungen des Einsatzlandes verwiesen.

Die im Folgenden aufgeführten typischen Durchflussmengen der in Hausinstallationen gebräuchlichsten Wasserverbraucher sollen Ihnen die Auswahl des korrekten Ventildurchmessers erleichtern.

Tabelle typischer Durchflussmengen

Badewanne, Spüle, Geschirrspüler	12 l/min
Dusche	9 l/min
Waschbecken, Bidet, Waschmaschine, WC	6 l/min

Um eine Überdimensionierung des Druckminderers und der Rohrleitungen zu vermeiden, muss der Koeffizient der Gleichzeitigkeit berücksichtigt werden. Je höher die Anzahl der im System angeschlossenen Verbraucher ist, desto niedriger ist der prozentuale Anteil der gleichzeitig geöffneten Entnahmestellen.

Tabelle der Faktoren der gleichzeitigen Nutzung in %

Anzahl Verbr.	Wohngebäude %	Öffentliche Gebäude %	Anzahl Verbr.	Wohngebäude %	Öffentliche Gebäude %	Anzahl Verbr.	Wohngebäude %	Öffentliche Gebäude %
5	54	64,5	35	23,2	30	80	16,5	22
10	41	49,5	40	21,5	28	90	16	21,5
15	35	43,5	45	20,5	27	100	15,5	20,5
20	29	37	50	19,5	26	150	14	18,5
25	27,5	34,5	60	18	24	200	13	17,5
30	24,5	32	70	17	23	300	12,5	16,5

Zur korrekten Größenbestimmung des Druckminderers ist wie folgt vorzugehen:

- Die Gesamtdurchflussmenge wird durch Addieren der einzelnen Durchflussmengen der verschiedenen Typen von angeschlossenen Verbrauchern berechnet.

Beispiel:

Eine Wohneinheit mit 2 Bädern

2 Bidets	G = 12 l/min
1 Dusche	G = 9 l/min
2 Waschbecken	G = 12 l/min
2 WCs	G = 12 l/min
1 Badewanne	G = 12 l/min
1 Spüle	G = 12 l/min
1 Waschmaschine	G = 12 l/min

$G_{tot} = 81 \text{ l/min}$
Anz. Verbraucher = 10

- Der Bemessungsdurchfluss wird mit der Tabelle des Koeffizienten der Gleichzeitigkeit berechnet.

Beispiel:

$$G_{gew} = G_{tot} \% = 81 \cdot 41 \% = 33 \text{ l/min}$$

Bei der Größenauswahl der Druckminderer ist es ratsam, die Fließgeschwindigkeit in den Leitungen zwischen 1 und 2 m/s zu begrenzen. Dies verhindert Fließgeräusche und einen zu schnellen Verschleiß der Geräte.

- Der genaue Durchmesser des Druckminderers kann dem Diagramm 1 am Schnittpunkt des Bemessungsdurchflusses entnommen werden; dabei muss die ideale Fließgeschwindigkeit zwischen 1 und 2 m/s liegen (siehe blauer Bereich).

Beispiel:

für $G_{gew} = 33 \text{ l/min}$ wird der Durchmesser 3/4" gewählt (siehe Darstellung im Diagramm 1)

- Der Druckabfall ist aus Diagramm 2 ersichtlich, wiederum an der Schnittpunktlinie der benötigten Durchflussmenge mit der Kennlinie des zuvor gewählten Durchmessers (der ausgangseitige Druck nimmt um den gleichen Wert wie der Druckabfall in Bezug auf den Sollstrom bei Nulldurchfluss ab).

Beispiel:

für $G_{gew} = 33 \text{ l/min}$ $\Delta p = 0,50 \text{ bar}$
(siehe Darstellung im Diagramm 2)

Nenndurchflussmengen

Bei einer durchschnittlichen Geschwindigkeit von 2 m/s sind folgende Wasserdurchflussmengen für jeden Durchmesser gemäß den Anforderungen der Norm EN 1567 zu verzeichnen.

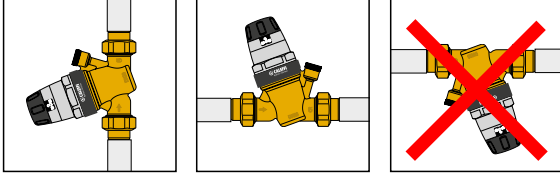
Durchmesser	1/2"	3/4"	1"	1 1/4"	1 1/2"	2"
Durchflussmenge (m³/h)	1,27	2,27	3,6	5,8	9,1	14
Durchfluss (l/min)	21,16	37,83	60	96,66	151,66	233,33



Die Bemessungs-Software ist auf der Website www.caleffi.com, Apple Store und Google Play erhältlich.

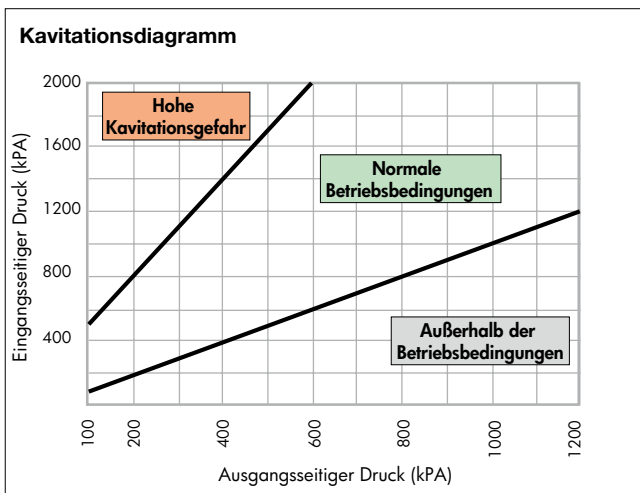
Installation

- 1) Vor dem Einbau des Druckminderers sind alle Entnahmestellen zu öffnen, um das System zu reinigen und die Rohrleitungen vollständig zu entlüften.
- 2) Um Wartungsarbeiten zu erleichtern, sind Absperrventile ein- und ausgangsseitig einzubauen.
- 3) Der Druckminderer kann sowohl in waagrechte als auch senkrechte Leitungen eingebaut werden. Er darf jedoch auf keinen Fall hängend (umgekehrt) eingebaut werden.



- 4) Das ausgangsseitige Absperrventil schließen.
- 5) Das besondere mechanische Voreinstellungssystem mit Handrad und auf beiden Seiten sichtbarer Anzeige ermöglicht die Einstellung des Druckminderers auf den in der Anlage gewünschten Wert, bevor dieser installiert wird. Diese Druckanzeige bietet die Besonderheit, erkennbar nach vorn verstellt werden zu können; somit kann der Druck kontinuierlich auf einen Wert mit Anzeige der Zunahmen von je 0,5 bar geregelt werden.
- 6) Die Einstellung durch Betätigung des Handrads im oberen Bereich des Gerätes ausführen. Die Druckminderer sind werksseitig auf einen Druckwert von 3 bar eingestellt.
- 7) Angesichts der Voreinstellungsfunktion ist zu prüfen, ob je nach vorgesehener Anwendung die Präsenz des ausgangsseitigen Manometers, das den effektiven Druck in der Anlage anzeigt, tatsächlich erforderlich ist.
- 8) Nach der Installation regelt der interne Mechanismus automatisch den Druck, bis dieser den voreingestellten Wert erreicht.
- 9) Das ausgangsseitige Absperrventil wieder langsam öffnen.

Installationsempfehlungen



Um Kavitationsgefahr im Innern des Druckminderers zu reduzieren, was Betriebsstörungen mit Erosionsgefahr im Dichtungsbereich, Vibrationen und Lärm nach sich ziehen könnte, wird dringend empfohlen, die im Diagramm angegebenen Betriebsbedingungen zu beachten. Aufgrund zahlreicher Faktoren und variabler Bedingungen wie: Anlagendruck, Temperatur, Vorhandensein von Luft, Durchflussmenge und Geschwindigkeit, die sich auf den Betrieb des Druckminderers auswirken könnten, sollte das Verhältnis zwischen dem eingangsseitigen und ausgangsseitigen Druck idealerweise bei 2:1 und nicht höher als 3:1 gehalten werden (zum Beispiel eingangsseitiger Druck 10 bar, ausgangsseitiger Druck 5 bar, Druckverhältnis = $10/5 = 2:1$). Unter diesen Bedingungen ist die Gefahr möglicher Kavitationen minimal, wenngleich dies nicht die durch zahlreiche

andere Faktoren im Innern der Anlage während des Betriebs bedingten möglichen Auswirkungen ausschließt. Wenn das angegebene Druckverhältnis überschritten wird, müssen der Bemessungsdruck der Anlage oder die Verwendung eines Druckminderers der ersten Stufe geprüft werden (zum Beispiel Druckminderer der ersten Stufe von 16 bis 8 bar und der zweiten Stufe von 8 bis 4 bar). Die ein- und ausgangsseitigen Leitungen des Druckminderers müssen gemäß den Herstelleranweisungen und lokalen Vorschriften mit einer geeigneten Halterung angeschlossen werden, um die Erzeugung und Übertragung von Vibrationen und/oder Geräuschen an die Leitungen zu verhindern.

1. Installation in Schächten

Vor allen Dingen aus folgenden vier Gründen ist ein Einbau von Druckminderern in Schächten nicht ratsam:

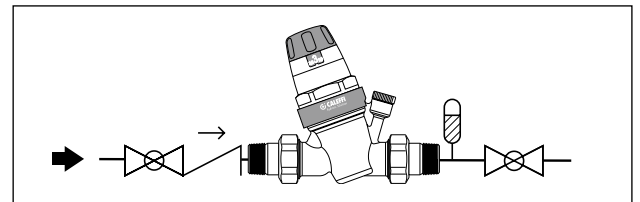
- Im Winter kann Frost den Druckminderer beschädigen.
- Wartung und Inspektion sind erschwert bzw. nicht möglich.
- Die Ablesbarkeit des Manometers ist erschwert bzw. nicht möglich.
- Verunreinigungen könnten über die Überdrucköffnungen in der Abdeckhaube eindringen.

2. Installation in Außenbereichen

Von der Installation der Druckminderer in Außenbereichen wird abgeraten, es sei denn, dass sie angemessen gegen Frost und Witterungseinflüssen geschützt werden.

3. Wasserschläge

Wasserschläge sind eine der Hauptursachen für Störungen in Druckminderern. In Anlagen, in denen diese Gefahr besteht, sollte beim Einbau eines Druckminderers auch ein Wasserschlagdämpfer installiert werden.



Fehlersuche

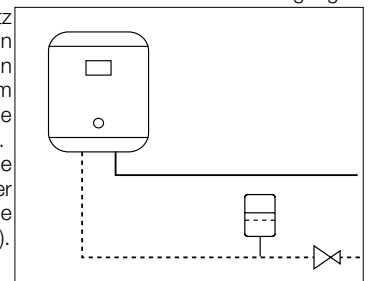
Einige Störungen, die gewöhnlich auf Mängel in der Anlage zurückzuführen sind, werden oft fälschlicherweise dem Druckminderer zugeschrieben. Zu den häufigsten Fällen zählen:

1. Hoher ausgangsseitiger Druck, wenn ein Warmwasserbereiter installiert ist.

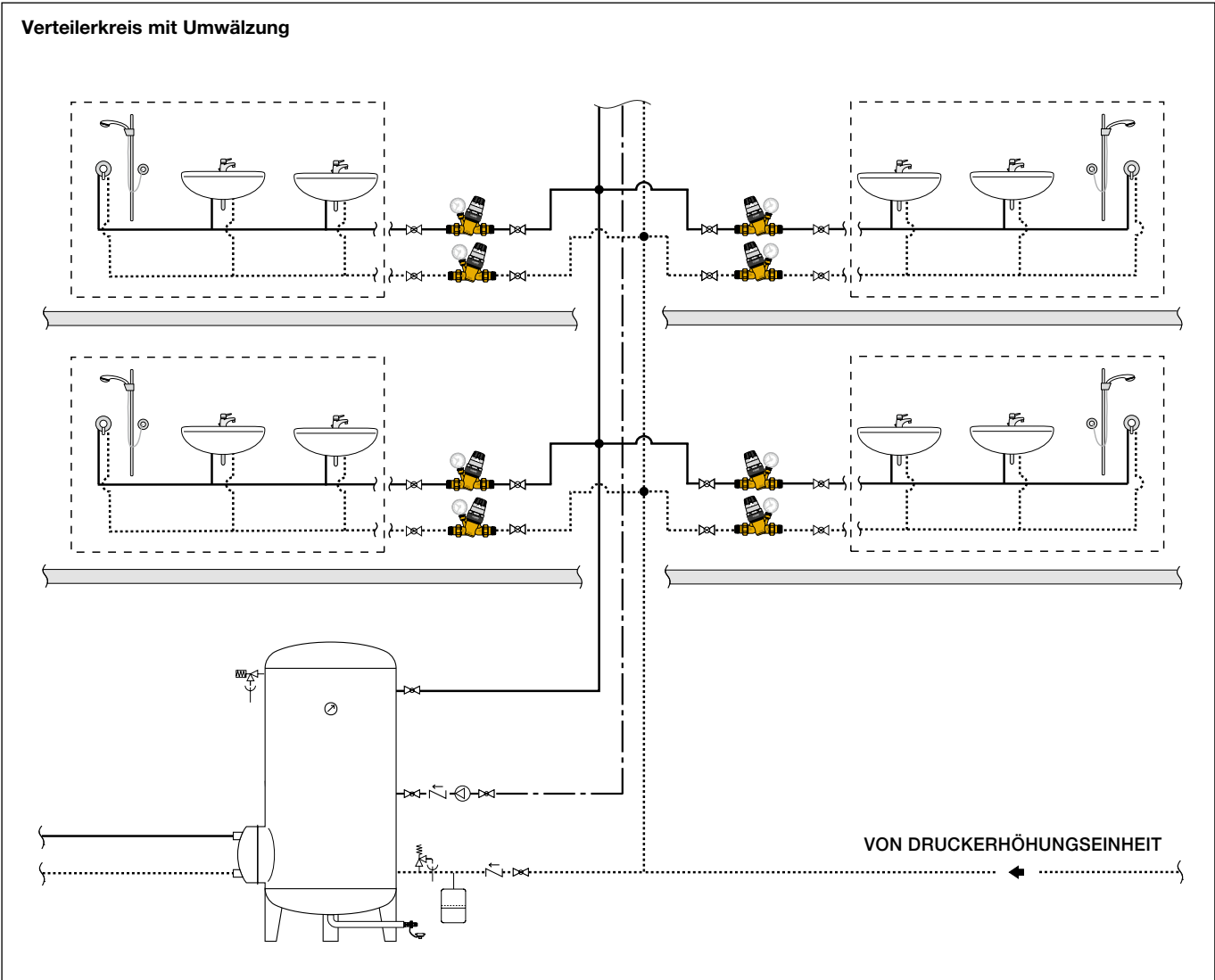
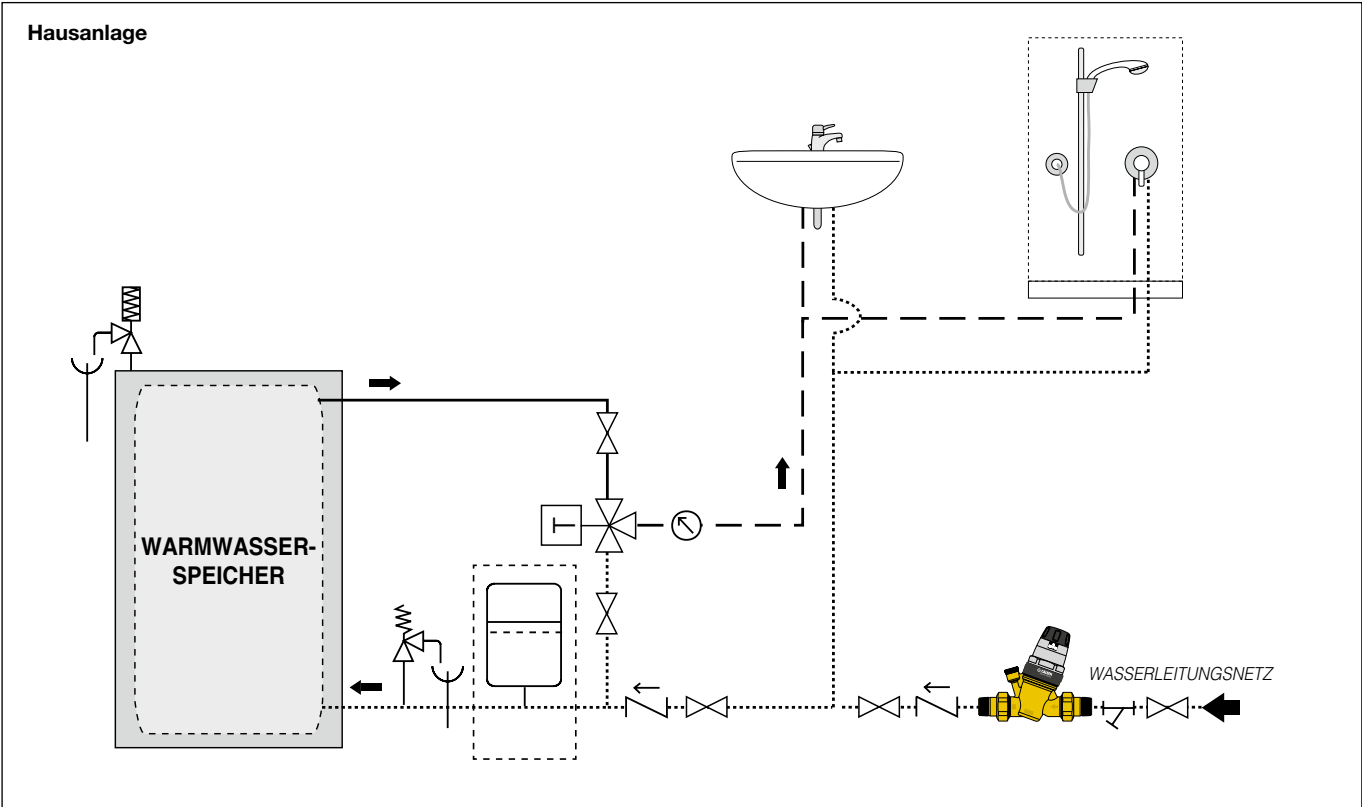
Dieser Fehler wird durch die hohe Wassertemperatur im Warmwasserbereiter verursacht. Der Druck kann nicht entweichen, da der Druckminderer fest geschlossen ist. Die Lösung ist der Einbau eines Ausdehnungsgefäßes (zwischen Druckminderer und Warmwasserbereiter), das den Druckanstieg „absorbiert“.

2. Der Druckminderer hält den Sollwert nicht konstant.

In den meisten Fällen wird dieser Fehler durch Verunreinigungen verursacht, die sich im Sitz der Dichtung absetzen und zu Undichtigkeiten führen, die wiederum eine ausgangsseitige Druckerhöhung verursachen. Es empfiehlt sich, die Wartung und Reinigung der herausnehmbaren Kartusche auszuführen (siehe Wartung).



Anwendungsdiagramme



TECHNISCHE BESCHREIBUNG

Serie 5350..H

Voreinstellbarer Druckminderer mit entlastetem Sitz und Monoblock-Kartusche nach Norm EN 1567. Dimension DN 15 (von DN 15 bis DN 50). Anschlüsse 1/2" (von 1/2" bis 2") AG (EN 10226-1) mit Verschraubung. Gehäuse und bewegliche Innenteile aus entzinkungsfreiem Messing. Deckel aus PA6G30. Schmutzfänger aus Edelstahl, Maschenweite 0,51 mm (DN 15÷DN 25), 0,65 mm (DN 32÷DN 50). Membran und Dichtungen aus EPDM. Max. Betriebstemperatur 80 °C. Maximale Eingangsdruck: 25 bar (statisch, gemäß Norm EN 1567), 16 bar (Betriebsdruck, gemäß Norm EN 1567). Druckregelbereich ausgangsseitig 1 bis 6 bar. Monoblock-Kartusche für Wartungsarbeiten entnehmbar. Ausstattung: Handrad mit Einstellskala des ausgangsseitigen Drucks für manuelle Einstellung, Manometer mit Druckskala 0÷10 bar (Version mit Manometer). Manometeranschluss 1/4" IG (Version ohne Manometer).

Art.-Nr. 535015H/22H/28H

Voreinstellbarer Druckminderer mit entlastetem Sitz und Monoblock-Kartusche nach Norm EN 1567. Dimension DN 15 (von DN 15 bis DN 25). Anschlüsse Ø 15 (von Ø 15 bis Ø 28) mit Klemmverschraubungsanschlüssen für Kupferrohr. Gehäuse und bewegliche Innenteile aus entzinkungsfreiem Messing. Deckel aus PA6G30. Schmutzfänger aus Edelstahl, Maschenweite 0,51 mm. Membran und Dichtungen aus EPDM. Max. Betriebstemperatur 80 °C. Maximale Eingangsdruck: 25 bar (statisch, gemäß Norm EN 1567), 16 bar (Betriebsdruck, gemäß Norm EN 1567). Druckregelbereich ausgangsseitig 1 bis 6 bar. Monoblock-Kartusche für Wartungsarbeiten entnehmbar. Ausstattung: Handrad mit Einstellskala des ausgangsseitigen Drucks für manuelle Einstellung. Manometeranschluss 1/4" IG.

Alle Angaben vorbehaltlich der Rechte, ohne Vorankündigung jederzeit Verbesserungen und Änderungen an den beschriebenen Produkten und den dazugehörigen technischen Daten durchzuführen.



Caleffi Armaturen GmbH
Daimlerstr. 3 D-63165 MÜHLHEIM/MAIN · Deutschland
Tel. +49 (0)6108/9091-0 · Fax +49 (0)6108/9091-70
info@caleffi.com · www.caleffi.com
© Copyright 2019 Caleffi