

Schlammabscheider aus Technopolymer mit Magnet DIRTMAG®



Serie 5453

01240/23 DE

Ersetzt 01240/19 DE



Funktion

Der Schlammabscheider scheidet Verunreinigungen, die in erster Linie aus Sand und Schlammteilchen bestehen, bei minimalen Druckverlusten in geschlossenen Kreisläufen von Anlagen ab. Die Verunreinigungen werden in einer Dekantierkammer gesammelt, die dank ihres hohen Fassungsvermögens keiner allzu häufigen Reinigung bedarf und auch bei laufender Anlage entleert werden kann.

Die Serie der Schlammabscheider DIRTMAG® verfügt darüber hinaus über einen abnehmbaren Magnetring zur Abscheidung der ferromagnetischen Verunreinigungen.

Dieser eigens für Klimaanlage aus einem speziellen Technopolymer hergestellte vielseitige Schlammabscheider kann sowohl in senkrechte als auch waagrechte Rohrleitungen eingebaut werden.



Produktübersicht

- Art.Nr. 5453.. Schlammabscheider DIRTMAG® aus Technopolymer mit Magnet für waagrechte und senkrechte Rohrleitungen mit Gewindeanschlüssen _____ Dimensionen DN 20 (3/4"), DN 25 (1") und DN 32 (1 1/4")
- Art.Nr. 5453.. Schlammabscheider DIRTMAG® aus Technopolymer mit Magnet für waagrechte und senkrechte Rohrleitungen mit Klemmverschraubungsanschlüssen _____ Dimensionen DN 20 (Ø 22) und DN 25 (Ø 28) mit Kupferrohranschlüssen
- Art.Nr. 5453.. Schlammabscheider DIRTMAG® aus Technopolymer für waagrechte und senkrechte Rohrleitungen mit Absperrventil _____ Dimensionen DN 20 (3/4"), DN 25 (1") und DN 32 (1 1/4")

Technische Eigenschaften

Materialien

- Gehäuse: PA66G30
 Deckel des Schlammabscheiders: PA66G30
 Obere Kappe: Messing EN 12164 CW614N
 Entlüftungsschraube: Messing EN 12164 CW614N
 Nutmutter für T-Stück: PPSG40
 T-Stück: Messing EN 1982 CB 753S
 - Art.Nr. 545305, 545306, 545302 und 545303: PA66G30
 - Art.Nr. 545345, 545346 und 545347: HDPE
 Innenelement: EPDM
 Dichtungen: EPDM
 Entleerungshahn mit Schlauchanschluss: Messing EN 12165 CW617N
 Absperrventil: Messing EN 12165 CW617N
 - Art.Nr. 545345, 545346 und 545347:

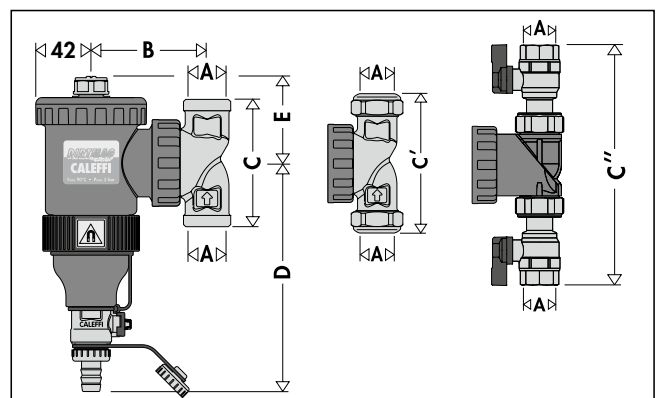
Leistungen

- Betriebsmedien: Wasser, Glykollösungen
 Maximaler Glykolgehalt: 30 %
 Max. Betriebsdruck: 3 bar
 Betriebstemperaturbereich: 0-90 °C
 Magnetische Stärke: 2 x 0,3 T

Anschlüsse

- Gehäuse: 3/4", 1", 1 1/4" IG (ISO 228-1)
 Ø 22 und Ø 28 mm für Kupferrohr
 3/4", 1", 1 1/4" IG (ISO 228-1) mit Absperrventilen

Abmessungen



Code	DN	A	B	C	C'	C''	D	E	Gewicht (kg)
545305	20	3/4"	87,5	96	-	-	172,5	65,5	1,5
545306	25	1"	87,5	141	-	-	172,5	65,5	1,5
545307	32	1 1/4"	87,5	131	-	-	172,5	65,5	1,6
545302	20	Ø 22	87,5	-	115	-	172,5	65,5	1,5
545303	25	Ø 28	87,5	-	117	-	172,5	65,5	1,5
545345	20	3/4"	106,5	-	-	214	172,5	65,5	1,2
545346	25	1"	106,5	-	-	221	172,5	65,5	1,3
545347	32	1 1/4"	106,5	-	-	243	172,5	65,5	1,4

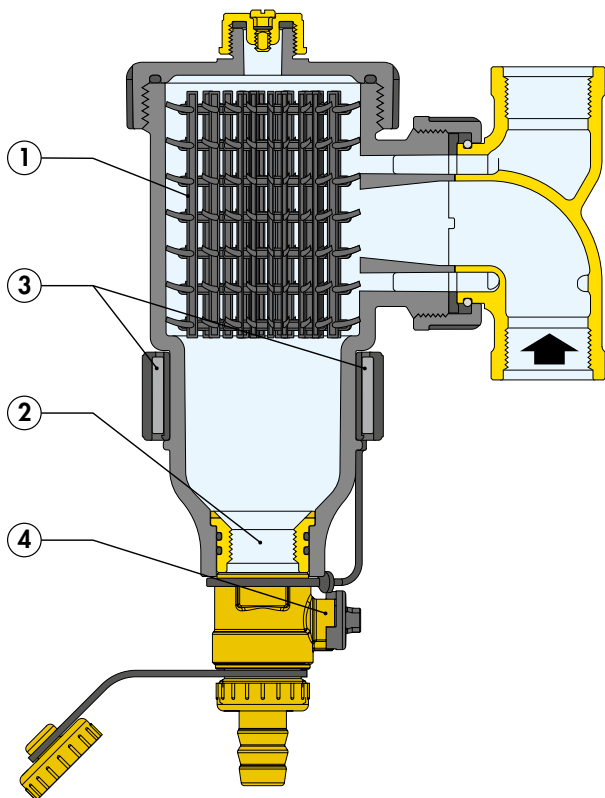
Funktionsweise

Der Schlammabscheider mit Magnet funktioniert nach mehreren miteinander kombinierten physikalischen Prinzipien.

Das Innenelement (1) setzt sich aus mehreren radial angeordneten Netzen zusammen. Die im Wasser befindlichen Verunreinigungen treffen auf diese Netze, werden abgeschieden und sinken in den unteren Teil des Gehäuses (2), wo sie sich ansammeln.

Eisenhaltige Verunreinigungen werden darüber hinaus auch mit Hilfe zweier Magnete (3), die in einem abnehmbaren Außenring eingesetzt sind, im Gehäuse des Schlammabscheiders zurückgehalten.

Dank des großen Volumens des DIRTMAG® wird die Strömungsgeschwindigkeit des Mediums derart herabgesetzt, dass die Verunreinigungen problemlos durch Schwerkraft absinken können. Die in der Kammer angesammelten Verunreinigungen können auch bei laufender Anlage durch Öffnen des Ablasshahns (4) abgeschieden werden.



Konstruktive Eigenschaften

Technopolymer

Der Schlammabscheider wurde aus speziell für Heizungs- und Kühlkreisläufe ausgewähltem Technopolymer hergestellt. Die Haupteigenschaften von Technopolymer sind:

- hohe Beständigkeit gegen plastische Verformung bei gleichzeitig guten Bruchdehnungswerten;
- gute Beständigkeit gegen Rissausbreitung;
- konstantes mechanisches Verhalten dank minimaler Feuchtigkeitsaufnahme;
- hohe Abriebfestigkeit gegenüber dem ständig fließenden Medium;
- Aufrechterhaltung der Leistungen bei Temperaturschwankungen;
- Kompatibilität mit den in den Kreisläufen eingesetzten Glykollösungen und Zusätzen

Diese Grundeigenschaften des Materials in Verbindung mit der entsprechenden Bauweise der meist beanspruchten Bereiche ermöglichen den Vergleich mit den für die Herstellung von Schlammabscheidern typischerweise verwendeten Metallen.

Dauerhaft gleich bleibende Leistungen und geringe Lastverluste

Für die hohen Leistungen des Schlammabscheiders ist das mit Netzflächen ausgestattete Innenelement zuständig. Die Partikel prallen gegen diese Flächen und sinken dann zu Boden. Im Vergleich zu gewöhnlichen Schmutzfängern erfolgt hier eine wirksamere Abscheidung der Verunreinigungen mit langfristig gleich bleibender Kapazität, während Schmutzfänger durch den aufgefangenen Schlamm allmählich verstopfen.

Geometrisches Konzept und große Schlammsammelkammer

Die Sammelkammer überzeugt durch folgende Vorteile:

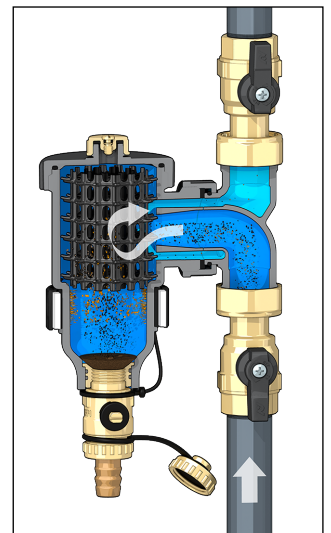
- Sie ist so weit von den Anschlüssen entfernt im unteren Abschnitt des Abscheiders untergebracht, dass die abgelagerten Verunreinigungen nicht durch die Turbulenzen des durch die Netze strömenden Mediums aufgewirbelt werden.
- Dank des großen Fassungsvermögens muss sie nicht allzu oft entleert werden (im Gegensatz zu den Schmutzfängern, die relativ häufig gereinigt werden müssen).
- Sie ist problemlos zu inspizieren; sollte das Innenelement durch Fasern oder grobe Verunreinigungen verstopft sein, braucht die Sammelkammer lediglich vom Ventilgehäuse abgeschraubt zu werden.

Abscheidung der eisenhaltigen Verunreinigungen

Diese Serie der Schlammabscheider mit Magnet ermöglicht eine wirksamere Abscheidung und Sammlung eisenhaltiger Verunreinigungen. Diese werden durch das starke Magnetfeld, das die im Außenring eingesetzten Magnete erzeugen, im Gehäuse des Schlammabscheiders zurückgehalten.

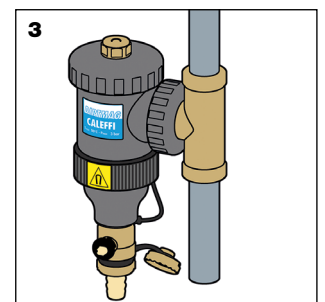
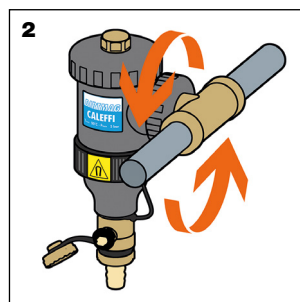
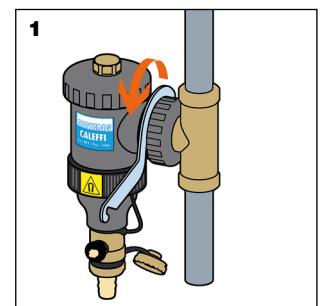
Der Magnetclip lässt sich vom Gehäuse abziehen, um die abgelagerten Verunreinigungen auch bei laufender Anlage abzuführen.

Der außen am Gehäuse des Schlammabscheiders angebrachte Magnetclip ändert nicht dessen hydraulische Eigenschaften.

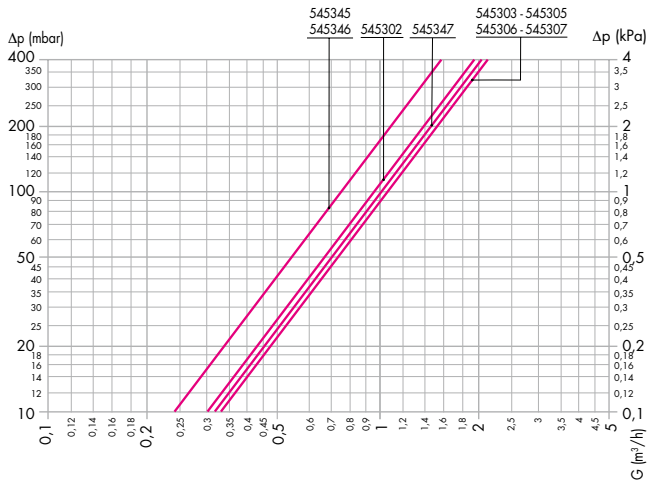


Anpassung des Gehäuses an horizontale und vertikale Rohrleitungen

Der Schlammabscheider DIRTMAG®, kann dank der speziellen Verbindung zwischen Körper und Einbaufansch gedreht werden (1), um den Einbau sowohl in waagrechten (2) als auch senkrechten (3) unter Beibehaltung der Funktionsmerkmale zu gewährleisten.



Hydraulische Eigenschaften



DN	20			25			32	
Anschlüsse	Ø 22	3/4"	3/4"	Ø 28	1"	1 1/4"	1 1/4"	1 1/4"
Code	545302	545305	545345	545303	545306	545346	545307	545347
Kv (m³/h)	9,5	10,3	7,5*	10,6	10,5	7,5*	10,5	9,9*

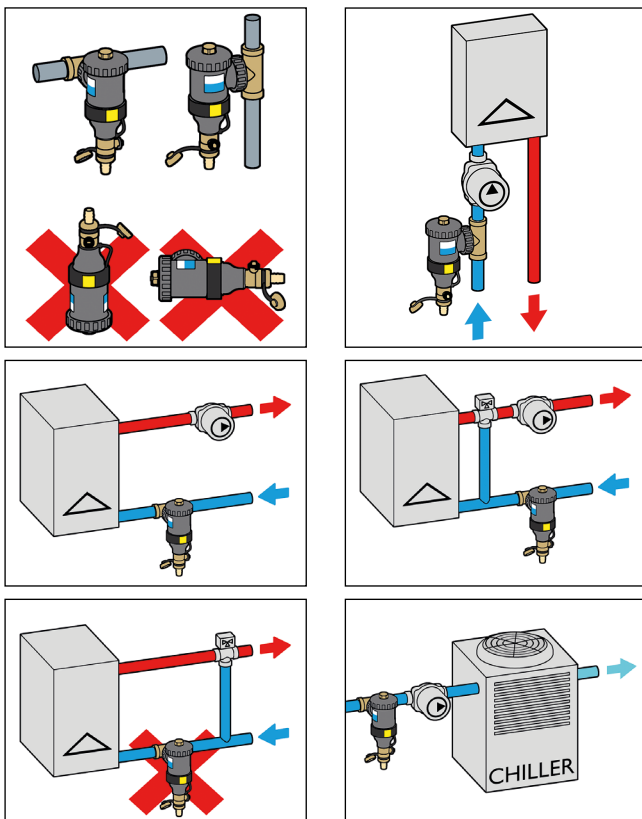
*mit Absperrventilen

Die empfohlene Höchstgeschwindigkeit des Mediums an den Anschlüssen der Armatur beträgt ~ 1,2 m/s. Die folgende Tabelle zeigt die zur Einhaltung dieser Bedingungen erforderlichen maximalen Durchflusswerte.

	l/min	m³/h
DN 20	21,67	1,3
DN 25	21,67	1,3
DN 32	35	2,1

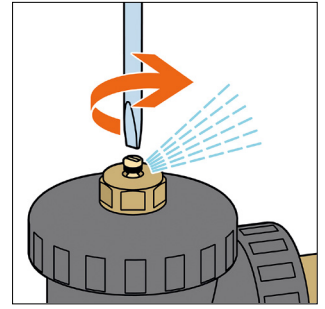
Installation

Der Schlammabscheider muss entsprechend der durch den Pfeil auf dem T-Stück angegebenen Strömungsrichtung und vorzugsweise an der Rücklaufleitung vor dem Kessel installiert werden. Der Schlammabscheider sollte auch vor der Pumpe und mit dem Gehäuse stets in vertikaler Stellung installiert werden.



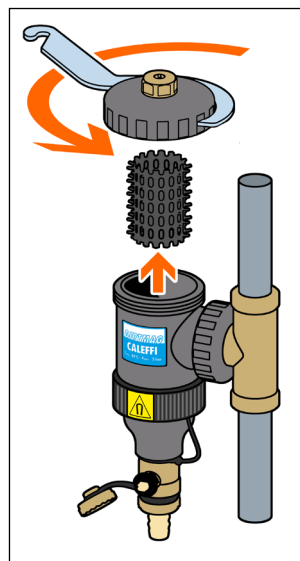
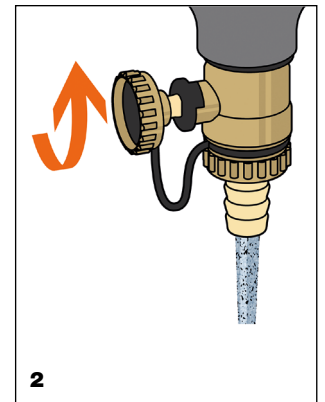
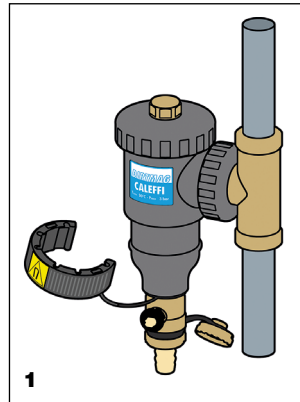
Entlüftung

Durch Aufdrehen des oberen Stopfens mit einem entsprechenden Schraubendreher oder 4-Kantschlüssels kann die im oberen Teil des Gehäuses angesammelte Luft abgelassen werden.



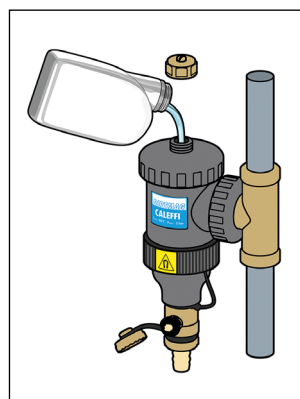
Entschlammung

Den Magnetclip (1), abnehmen und die Verunreinigungen auch bei laufender Anlage mit dem mitgelieferten Schlüssel ablassen (2).



Wartung

Zur eventuellen Wartung der Sammelkammer einfach den oberen Deckel mit dem mitgelieferten Schlüssel lösen, abdrehen und das für Reinigungszwecke entnehmbare Innenelement herausziehen.



Dosierung der Zusätze

Die Armatur bietet auch die Möglichkeit der Einleitung von chemischen Zusätzen in den Kreislauf, die dem Anlagenschutz dienen.

Zubehör



Isolierung für DIRTMAG
Serien 545345, 545346 und 545347.

Art. Nr.

CBN545345

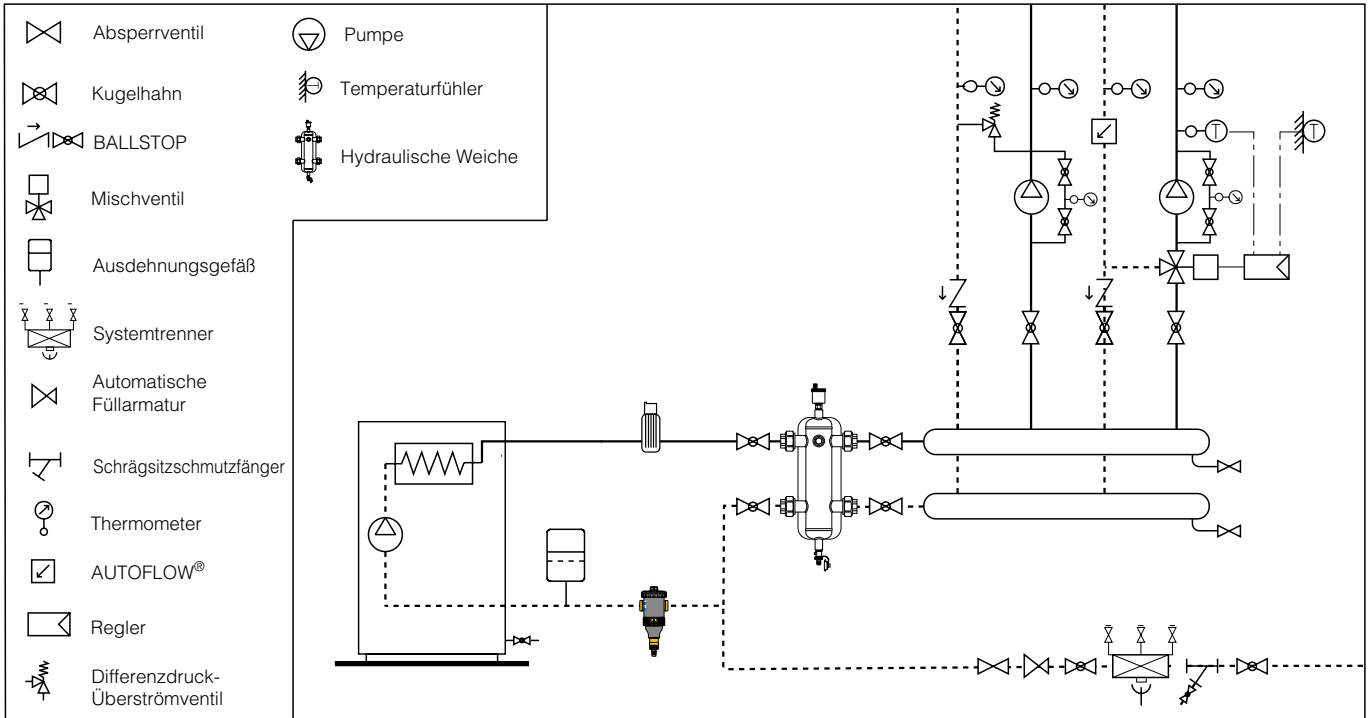


Isolierung für DIRTMAG Serien 545305,
545306, 545302 und 545303.

Art. Nr.

CBN545305

Anwendungsdiagramm



TECHNISCHE BESCHREIBUNG

Serie 5453 aus Technopolymer DIRTMAG®

Schlammabscheider mit Magnet. Dimensionen DN 20 bis DN 32. Drehbarer Einbaufansch mit Anschlüssen 3/4" bis 1 1/4" IG (ISO 228-1). Einbaufansch aus Messing, Überwurf aus PPSG40. Entleerungshahn aus Messing mit Schlauchanschluss. Gehäuse und Deckel aus PA66G30. Innenelement HDPE. Dichtungen aus EPDM. Betriebsmedien Wasser und Glykollösungen; max. Glykolgehalt 30 %. Maximaler Betriebsdruck 3 bar. Betriebstemperaturbereich 0–90 °C. PCT INTERNATIONAL APPLICATION PENDING.

Serie 5453 aus Technopolymer DIRTMAG®

Schlammabscheider mit Magnet. Dimensionen DN 20 und DN 25. Drehbarer Einbaufansch mit Klemmringanschlüssen für Kupferrohr Ø 22 mm und Ø 28 mm. Einbaufansch aus Messing, Überwurf aus PPSG40. Entleerungshahn aus Messing mit Schlauchanschluss. Gehäuse und Deckel aus PA66G30. Innenelement HDPE. Dichtungen aus EPDM. Betriebsmedien Wasser und Glykollösungen; max. Glykolgehalt 30 %. Maximaler Betriebsdruck 3 bar. Betriebstemperaturbereich 0–90 °C. PCT INTERNATIONAL APPLICATION PENDING.

Serie 5453 aus Technopolymer DIRTMAG®

Schlammabscheider mit Magnet. Dimensionen DN 20 bis DN 32. Drehbarer Einbaufansch mit Anschlüssen 3/4" bis 1 1/4" IG (ISO 228-1). Einbaufansch aus Messing, Überwurf aus PPSG40. Absperrentile aus Messing. Entleerungshahn aus Messing mit Schlauchanschluss. Gehäuse und Deckel aus PA66G30. Innenelement HDPE. Dichtungen aus EPDM. Betriebsmedien Wasser und Glykollösungen; max. Glykolgehalt 30 %. Maximaler Betriebsdruck 3 bar. Betriebstemperaturbereich 0–90 °C. PCT INTERNATIONAL APPLICATION PENDING.

Alle Angaben vorbehalten der Rechte, ohne Vorankündigung jederzeit Verbesserungen und Änderungen an den beschriebenen Produkten und den dazugehörigen technischen Daten durchzuführen.

Auf der Website www.caleffi.com immer das aktuelle Dokument einsehbar, das im Falle von technischen Überprüfungen gültig ist.