

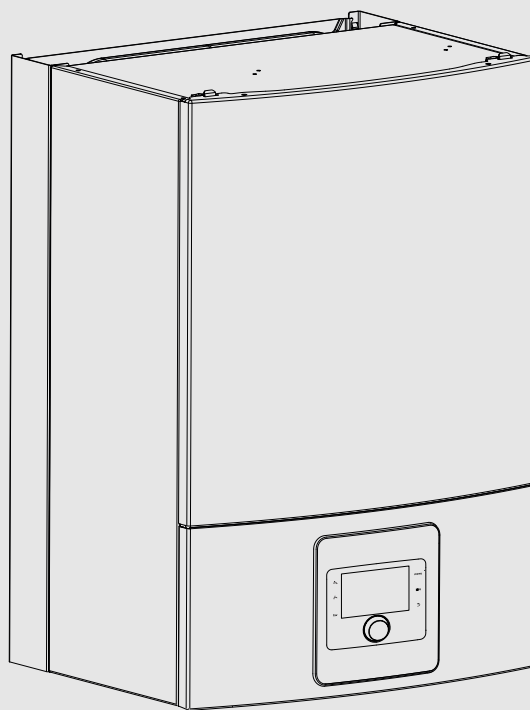


Installationsanleitung

Inneneinheit für Luft-/Wasserpumpe

Compress 3400i AWS

CS3400iAWS 14 B



Inhaltsverzeichnis

1	Symbolerklärung und Sicherheitshinweise	3
1.1	Symbolerklärung	3
1.2	Allgemeine Sicherheitshinweise	3
2	Vorschriften	4
2.1	Wasserqualität	4
3	Produktbeschreibung	7
3.1	Lieferumfang	7
3.2	Informationen zu der Inneneinheit	7
3.3	Konformitätserklärung	8
3.4	Typschild	8
3.5	Funktionsprinzip	8
3.6	Produktübersicht	8
3.7	Abmessungen und Mindestabstände	9
3.8	Anschlussabmessungen	9
4	Installationsvorbereitung	9
4.1	Bei der Montage der Inneneinheit zu beachten	9
4.2	Mindestvolumen und -durchfluss der Heizungsanlage	10
5	Installation	10
5.1	Transport und Lagerung	11
5.2	Dämmung	11
5.3	Checkliste	11
5.4	Entfernen der Abdeckung der Inneneinheit	11
5.5	Montage der Tropfschale	11
5.6	Anschluss	12
5.6.1	Anschluss an externen Zuheizter und Heizungsanlage	12
5.6.2	Außeneinheit, Inneneinheit und Heizungsanlage befüllen	13
5.6.3	Primärumswälzpumpe (PC0)	14
5.6.4	Heizkreispumpe (PC1)	14
5.6.5	Pumpe für externen Zuheizter	14
5.7	Elektrischer Anschluss	15
5.7.1	Anschluss der Inneneinheit	15
5.7.2	Anschlüsse der Installationsleiterplatte für die Inneneinheit mit Mischer für externe Zusatzheizung	16
5.7.3	CAN-BUS	17
5.7.4	EMSBUS	17
5.7.5	Temperaturfühler montieren	17
5.7.6	Externe Anschlüsse	18
5.7.7	Schaltplan der Installationsleiterplatte, externen Zuheizter ein-/ausschalten	19
5.7.8	Schaltplan der Installationsleiterplatte, Alarm für externen Zuheizter	20
5.7.9	Anschlussklemmen für elektrischen Anschluss im Klemmkasten, 230 V~	20
5.7.10	Elektrischer Anschluss des externen Zuheizters	20
6	Inbetriebnahme	21
6.1	Checkliste für die Inbetriebnahme	21
6.2	Entlüften der Inneneinheit	22
6.3	Betriebsdruck der Heizungsanlage einstellen	22

6.4	Funktionstest	22
6.4.1	Betriebstemperaturen	23
7	Betrieb ohne Außeneinheit (Einzelbetrieb)	23
8	Wartung	23
8.1	Partikelfilter	23
8.2	Bauteile austauschen	24
8.3	Dichtheitsprüfung	24
9	Installation des Zubehörs	24
9.1	CAN-BUS Zubehör	24
9.2	EMS-BUS für Zubehör	24
9.3	Raumregler	25
9.4	Externe Eingänge	25
9.5	Installation des Warmwasserspeichers	25
9.6	Temperaturfühler Warmwasserspeicher TW1	26
9.7	Umschaltventil VW1	26
9.8	Warmwasser Zirkulationspumpe PW2 (Zubehör)	27
9.9	Mehrere Heizkreise (mit Mischermodul)	27
9.10	Installation mit nicht-kondensierendem Kühlbetrieb	27
9.11	Kondensierenden Kühlbetrieb mit Gebläsekonvektoren (unterhalb Taupunkt)	27
9.12	Montage des Kondensationsfühlers	27
9.13	Installation mit Pool	28
9.14	Connect-Key K 30 RF	28
10	Umweltschutz und Entsorgung	28
11	Technische Daten	29
11.1	Technische Daten – Inneneinheit mit externem Zuheizter	29
11.2	Primärumswälzpumpendiagramm	30
11.3	Anlagenlösungen	30
11.3.1	Bypass zur Heizungsanlage	31
11.3.2	System mit externer Zusatzheizung, Warmwasser und Heizkreis ohne Mischventil und Bypass	32
11.3.3	System mit externer Zusatzheizung, Warmwasser und Heizkreis mit Bypass und mit oder ohne Mischventil	33
11.3.4	System mit externer Zusatzheizung, Puffer, Warmwasser und Heizkreis mit Bypass und mit oder ohne Mischventil	34
11.3.5	Symbolerklärung	35
11.4	Schaltplan	35
11.4.1	Installationsleiterplatte für die Inneneinheit mit Mischer für externe Zusatzheizung	35
11.4.2	CAN & EMS BUS	37
11.4.3	Schaltplan für 230 V~ elektrischen Zuheizter, 230 V~ Außeneinheit	38
11.4.4	Schaltplan für 230 V~ Inneneinheit und 400 V 3 N~ Außeneinheit	38
11.4.5	230 V~ Inneneinheit mit 230 V~ Außeneinheit	39
11.4.6	230 V~ Inneneinheit mit 400 V 3 N~ Außeneinheit	40
11.4.7	Anschlussalternativen für EMS-Bus	41
11.4.8	Elektrischer Anschluss EVU	42
11.4.9	Photovoltaik	45
11.5	Kabelschema	46
11.6	Messwerte von Temperaturfühlern	46

12 Inbetriebnahmeprotokoll47
 13 Kältemittel-Wartungsprotokoll (Anlagenakte)48


1 Symbolerklärung und Sicherheitshinweise


1.1 Symbolerklärung


Warnhinweise

In Warnhinweisen kennzeichnen Signalwörter die Art und Schwere der Folgen, falls die Maßnahmen zur Abwendung der Gefahr nicht befolgt werden.

Folgende Signalwörter sind definiert und können im vorliegenden Dokument verwendet sein:


 **GEFAHR**
GEFAHR bedeutet, dass schwere bis lebensgefährliche Personenschäden auftreten werden.

 **WARNUNG**
WARNUNG bedeutet, dass schwere bis lebensgefährliche Personenschäden auftreten können.

 **VORSICHT**
VORSICHT bedeutet, dass leichte bis mittelschwere Personenschäden auftreten können.

HINWEIS
HINWEIS bedeutet, dass Sachschäden auftreten können.




Wichtige Informationen

 Wichtige Informationen ohne Gefahren für Menschen oder Sachen werden mit dem gezeigten Info-Symbol gekennzeichnet.

Weitere Symbole

Symbol	Bedeutung
▶	Handlungsschritt
→	Querverweis auf eine andere Stelle im Dokument
•	Aufzählung/Listeneintrag
–	Aufzählung/Listeneintrag (2. Ebene)

Tab. 1

Symbol	Bedeutung
	Warnung vor starken Magnetfeldern.
	Die Wartung sollte von qualifiziertem Personal unter Beachtung der Anweisungen im Handbuch durchgeführt werden.
	Bei Betrieb Anweisungen in Handbuch befolgen.

Tab. 2

1.2 Allgemeine Sicherheitshinweise

Hinweise für die Zielgruppe

Diese Installationsanleitung richtet sich an Fachkräfte für Gas- und Wasserinstallationen, Heizungs- und Elektrotechnik. Alle Anweisungen müs-

sen befolgt werden. Bei Nichtbeachten können Sachschäden und mitunter lebensgefährdende Personenschäden entstehen.

- ▶ Vor Installation Anweisungen zu Installation, Service und Inbetriebnahme (Wärmeerzeuger, Heizungsregler, Pumpen usw.) lesen. Das Nichtbeachten der Sicherheitshinweise führt zu Stromschlag, Wasseraustritt, Bränden und anderen gefährlichen Situationen.
- ▶ Das Gerät muss von einem qualifizierten Installateur oder Servicetechniker gemäß der Installationsanleitung installiert, gewartet, repariert und demontiert werden.
Als qualifizierter Installateur oder Servicetechniker gilt jemand, der über die in der Installationsanleitung beschriebenen Qualifikationen und Kenntnisse verfügt.
- ▶ Dieses Gerät ist Teil einer Anlage, die fluorierte Treibhausgase enthält, die als Kältemittel wirken. Genaue Information zum Typ und der Menge des Gases entnehmen Sie bitte dem entsprechenden Etikett auf der Außeneinheit.
- ▶ Nur qualifizierte Fachkräfte dürfen das Kältemittel handhaben, nachfüllen, spülen und entsorgen.
- ▶ Sicherheits- und Warnhinweise beachten.
- ▶ Landesspezifische und regionale Vorschriften, technische Regeln und Richtlinien beachten.
- ▶ Ausgeführte Arbeiten dokumentieren.

⚠ Bestimmungsgemäße Verwendung

Dieses Produkt ist für die Verwendung in geschlossenen Heizungsanlagen in Wohngebäuden vorgesehen.

Jede andere Verwendung gilt als nicht bestimmungsgemäß. Eventuell daraus resultierende Schäden sind von der Haftung ausgenommen.

⚠ Installation, Inbetriebnahme und Service

Das Produkt nur durch unterwiesenes Personal installieren, in Betrieb nehmen und warten lassen.

- ▶ Nur Originalersatzteile verwenden.

⚠ Verbrennungsgefahr durch heiße Oberflächen

Die Außenrohleitungen des Gerätes können Temperaturen von über 60 °C erreichen und sollten während des Betriebs des Gerätes nicht berührt werden. Die Rohrleitungen müssen mit geeigneter Isolierung versehen werden.

⚠ Elektroarbeiten

Elektroarbeiten dürfen nur Fachkräfte für Elektroinstallationen ausführen.

Vor dem Beginn der Elektroarbeiten:

- ▶ Netzspannung allpolig spannungsfrei schalten und gegen Wiedereinschalten sichern.
- ▶ Spannungsfreiheit feststellen.
- ▶ Vor dem Berühren stromführender Teile: Mindestens fünf Minuten warten, um die Kondensatoren zu entladen.
- ▶ Anschlusspläne weiterer Anlagenteile ebenfalls beachten.

⚠ Vorgehensweise im Fall eines Kältemittellecks

Austretendes Kältemittel kann bei Hautkontakt zu Erfrierungen führen.

- ▶ Bei Kältemittelleck niemals Bauteile von Luft-Wasser-Anlage berühren.
- ▶ Kältemittel nicht an Haut oder in Augen gelassen lassen.
- ▶ Wenn Kältemittel mit Haut oder Augen in Kontakt kommt, ärztliche Hilfe in Anspruch nehmen.

⚠ Wartung

- ▶ Bei Tausch von elektrischen Bauteilen sicherstellen, dass sie jeweiligen technischen Daten entsprechen. Wartungs- und Servicerichtlinien sind stets einzuhalten.

- ▶ Vor Reparatur- und Wartungsvorgängen sollten zunächst Sicherheits- und Bauteilprüfungen erfolgen, mit denen sichergestellt wird, dass:
 - Die Kondensatoren entladen sind
 - Alle elektrischen Bauteile ausgeschaltet und keine Verdrahtungen exponiert sind
 - Eine durchgängige Erdung gewährleistet ist
- ▶ Bei potenziell sicherheitsrelevanten Störungen Stromkreis nicht mit Strom versorgen.

⚠ Übergabe an den Betreiber

Weisen Sie den Betreiber bei der Übergabe in die Bedienung und die Betriebsbedingungen der Heizungsanlage ein.

- ▶ Bedienung erklären – dabei besonders auf alle sicherheitsrelevanten Handlungen eingehen.
- ▶ Insbesondere auf folgende Punkte hinweisen:
 - Umbau oder Instandsetzung dürfen nur von einem zugelassenen Fachbetrieb ausgeführt werden.
 - Für den sicheren und umweltverträglichen Betrieb ist eine mindestens jährliche Inspektion sowie eine bedarfsabhängige Reinigung und Wartung erforderlich.
- ▶ Mögliche Folgen (Personenschäden bis hin zur Lebensgefahr oder Sachschäden) einer fehlenden oder unsachgemäßen Inspektion, Reinigung und Wartung aufzeigen.
- ▶ Installations- und Bedienungsanleitungen zur Aufbewahrung an den Betreiber übergeben.

2 Vorschriften

Dies ist ein Originalhandbuch. Das Handbuch darf nicht ohne Zustimmung des Herstellers übersetzt werden.

Folgende Richtlinien und Vorschriften einhalten:

- Lokale Bestimmungen und Vorschriften des zuständigen Stromversorgungsunternehmens sowie damit verbundene Sonderregeln
- Nationale Bauvorschriften
- **F-Gase-Verordnung**
- **EN 50160** (Merkmale der Spannung in öffentlichen Elektrizitätsversorgungsnetzen)
- **EN 12828** (Heizungsanlagen in Gebäuden – Planung von Warmwasser-Heizungsanlagen)
- **EN 1717** (Schutz interner Trinkwassernetze vor Verunreinigung und allgemeine Anforderungen an Vorrichtungen zur Verhütung von Trinkwasserverunreinigungen durch Rückfließen)
- **EN 378** (Kälteanlagen und Wärmepumpen – Sicherheitstechnische und umweltrelevante Anforderungen)

2.1 Wasserqualität

Anforderungen an die Heizwasserbeschaffenheit

Die Wasserbeschaffenheit des Füll- und Ergänzungswassers ist ein wesentlicher Faktor für die Erhöhung der Wirtschaftlichkeit, der Funktionsicherheit, der Lebensdauer und der Betriebsbereitschaft einer Heizungsanlage.



Beschädigung des Wärmetauschers oder Störung im Wärmeerzeuger oder der Warmwasserversorgung durch ungeeignetes Wasser!

Ungeeignetes oder verschmutztes Wasser kann zu Schlamm- und Korrosion oder Verkalkung führen. Ungeeignete Frostschutzmittel oder Warmwasserzusätze (Inhibitoren oder Korrosionsschutzmittel) können den Wärmeerzeuger und die Heizungsanlage beschädigen.

- ▶ Heizungsanlage ausschließlich mit Trinkwasser befüllen. Kein Brunnen- oder Grundwasser verwenden.

- ▶ Wasserhärte des Füllwassers vor dem Befüllen der Anlage bestimmen.
- ▶ Vor dem Befüllen der Heizungsanlage spülen.
- ▶ Bei Vorhandensein von Magnetit (Eisenoxid) sind Korrosionsschutzmaßnahmen erforderlich und der Einbau eines Magnetit- oder Schlammabscheiders und eines Entlüftungsventils in der Heizungsanlage wird empfohlen.

Für den deutschen Markt:

- ▶ Das Füll- und Ergänzungswasser muss den Anforderungen der deutschen Trinkwasserverordnung (TrinkwV) entsprechen.

Für Märkte außerhalb Deutschlands:

- ▶ Die Grenzwerte in Tabelle 3 dürfen nicht überschritten werden, auch wenn die nationalen Richtlinien höhere Grenzwerte vorsehen.

Wasserbeschaffenheit	Einheit	Wert
Leitfähigkeit	µS/cm	≤ 2500
pH-Wert		≥ 6,5... ≤ 9,5
Chlorid	ppm	≤ 250
Sulfat	ppm	≤ 250
Natrium	ppm	≤ 200

Tab. 3 Grenzwerte für die Trinkwasserbeschaffenheit

- ▶ pH-Wert nach > 3 Monaten Betrieb überprüfen. Idealerweise bei der ersten Wartung.

Werkstoff des Wärmeerzeugers	Heizwasser	pH-Wertbereich
Eisen-Werkstoff, Kupfer-Werkstoff, kupfergelödete Wärmetauscher	• Unaufbereitetes Trinkwasser	7,5 ¹⁾ – 10,0
	• Voll enthärtetes Wasser	
	• Salzarme Fahrweise < 100 µS/cm	7,0 ¹⁾ – 10,0
Aluminium-Werkstoff	• Unaufbereitetes Trinkwasser	7,5 ¹⁾ – 9,0
	• Salzarme Fahrweise < 100 µS/cm	7,0 ¹⁾ – 9,0

1) Bei pH-Werten < 8,2 wird ein Vororttest auf Eisenkorrosion erforderlich das Wasser muss klar und ohne Ablagerungen sein

Tab. 4 pH-Wert-Bereiche nach > 3 Monaten Betrieb

- ▶ Füll- und Ergänzungswasser entsprechend der Vorgaben in nachfolgendem Abschnitt aufbereiten.

Abhängig von der Härte des Füllwassers, der Wassermenge der Anlage und der maximalen Heizleistung des Wärmeerzeugers kann eine Wasseraufbereitung erforderlich sein, um Schäden durch Kalkablagerungen in Wasserheizungsanlagen zu vermeiden.

Anforderungen an das Füll- und Ergänzungswasser für Wärmeerzeuger aus Aluminium und Wärmepumpen.

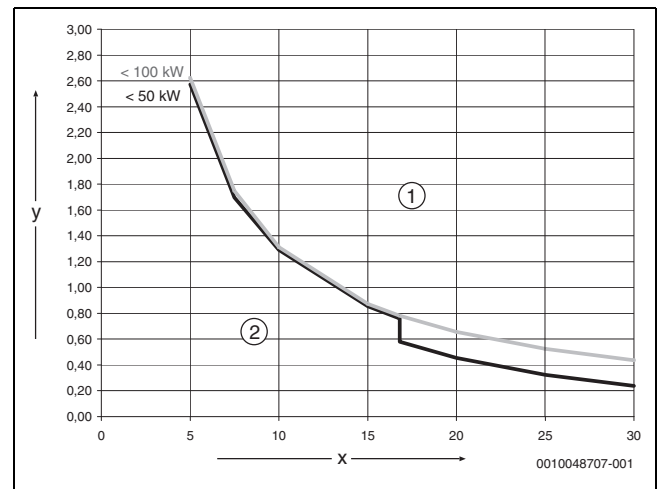


Bild 1 Wärmeerzeuger < 50 kW < 100 kW

- [x] Gesamthärte in °dH
- [y] Maximal mögliches Wasservolumen über die Lebensdauer des Wärmeerzeugers in m³
- [1] Oberhalb der Kurven entsalztes Füll- und Ergänzungswasser verwenden, Leitfähigkeit ≤ 10 µS/cm
- [2] Unterhalb der Kurve kann unaufbereitetes Füll- und Ergänzungswasser nach Trinkwasserverordnung verwendet werden



Für Anlagen mit einem spezifischen Wasserinhalt > 40 l/kW, muss eine Wasseraufbereitung erfolgen. Sind mehrere Wärmeerzeuger vorhanden, dann ist das Wasservolumen der Heizungsanlage auf den Wärmeerzeuger mit der kleinsten Leistung zu beziehen.

Empfohlene und freigegebene Maßnahme zur Wasseraufbereitung ist die Entsalzung des Füll- und Ergänzungswassers bis zu einer Leitfähigkeit ≤ 10 µS/cm. Statt einer Wasseraufbereitungsmaßnahme kann auch eine Systemtrennung direkt hinter dem Wärmeerzeuger mit Hilfe eines Wärmetauschers vorgesehen werden.

Vermeidung von Korrosion

In aller Regel spielt die Korrosion in Heizungsanlagen nur eine untergeordnete Rolle. Voraussetzung dafür ist, dass es sich bei der Anlage um eine korrosionsdichte Warmwasserbereitungsanlage handelt. Das bedeutet, dass während des Betriebs praktisch kein Sauerstoff zum System gelangt. Ständiger Sauerstoffeintritt führt zu Korrosion und kann damit Durchrostungen und auch Rostschlamm bildung verursachen. Eine Verschläm mung kann sowohl zu Verstopfungen und damit zu Wärmeunterversorgung als auch zu Belägen (ähnlich Kalkbelägen) auf den heißen Flächen des Wärmetauschers führen.

Die über das Füll- und Ergänzungswasser eingetragenen Sauerstoffmengen sind normalerweise gering und damit vernachlässigbar.

Um eine Sauerstoffanreicherung zu vermeiden, müssen die Anschlussleitungen diffusionsdicht sein!

Die Verwendung von Gummischläuchen ist zu vermeiden. Für die Installation sollte das vorgesehene Anschlusszubehör verwendet werden.

Herausragende Bedeutung in Bezug auf den Sauerstoffeintritt im Betrieb hat generell die Druckhaltung und insbesondere die Funktion, die richtige Dimensionierung und die richtige Einstellung (Vordruck) des Ausdehnungsgefäßes. Der Vordruck und die Funktion sind jährlich zu prüfen.

Außerdem bei der Wartung auch die Funktion der automatischen Entlüftung überprüfen.

Wichtig ist auch die Kontrolle und Dokumentation der Mengen des Füll- und Ergänzungswassers über einen Wasserzähler. Größere und regelmäßig benötigte Ergänzungswassermengen deuten auf unzureichende Druckhaltung, Leckagen oder kontinuierliche Sauerstoffzufuhr hin. Ge-

währleistungsansprüche für unsere Wärmeerzeuger gelten nur in Verbindung mit den hier beschriebenen Anforderungen und einem geführten Betriebsbuch.

Frostschutzmittel



Ungeeignete Frostschutzmittel können zu Schäden am Wärmetauscher oder zu einer Störung im Wärmeerzeuger oder der Warmwasserversorgung führen.

Ungeeignete Frostschutzmittel können zu Schäden am Wärmeerzeuger und der Heizungsanlage führen. Nur in der Freigabeliste in Dokument [6720841872](#) aufgeführte Frostschutzmittel verwenden.

- ▶ Frostschutzmittel nur nach den Angaben des Herstellers des Frostschutzmittels verwenden, z. B. hinsichtlich der Mindestkonzentration.
- ▶ Vorgaben des Herstellers des Frostschutzmittels zu regelmäßiger Kontrolle der Konzentration und Korrekturmaßnahmen berücksichtigen.

Heizwasserzusätze



Ungeeignete Heizwasserzusätze können zu Schäden am Wärmeerzeuger und der Heizungsanlage oder einer Störung im Wärmeerzeuger oder der Warmwasserversorgung führen.

Die Verwendung eines Heizwasserzusatzes, z. B. Korrosionsschutzmittel, ist nur zulässig, wenn der Hersteller des Heizwasserzusatzes dessen Eignung für alle Werkstoffe in der Heizungsanlage bescheinigt.

- ▶ Heizwasserzusätze nur gemäß den Herstelleranweisungen zur Konzentration verwenden. Konzentration und Korrekturmaßnahmen regelmäßig überprüfen.

Heizwasserzusätze, z. B. Korrosionsschutzmittel, sind nur bei ständigem Sauerstoffeintrag erforderlich, der durch andere Maßnahmen nicht verhindert werden kann.

Dichtmittel im Heizwasser können zu Ablagerungen im Wärmeerzeuger führen, daher wird ihr Einsatz nicht empfohlen.

Präventive Maßnahmen für Heizungsanlagen



Heizungsanlagen können Schmutz und Magnetitpartikel enthalten. Magnetit lagert sich an permanentmagnetischen Bauteilen (Pumpen und Ventile) ab, was den Betrieb der Wärmepumpe beeinträchtigen kann.

1. Heizungsanlage entschlammern, um Schlamm und Ablagerungen zu entfernen.
2. Einen Magnetitabscheider und ein Entlüftungsventil installieren.
3. Magnetitabscheider sind in Heizungsanlagen aus Metall (Gussheizkörper, Aluminiumheizkörper) besonders wichtig.
4. Entlüftungsventile sind in Heizungsanlagen aus Kunststoff (Fußbodenheizung) besonders wichtig.

3 Produktbeschreibung

3.1 Lieferumfang

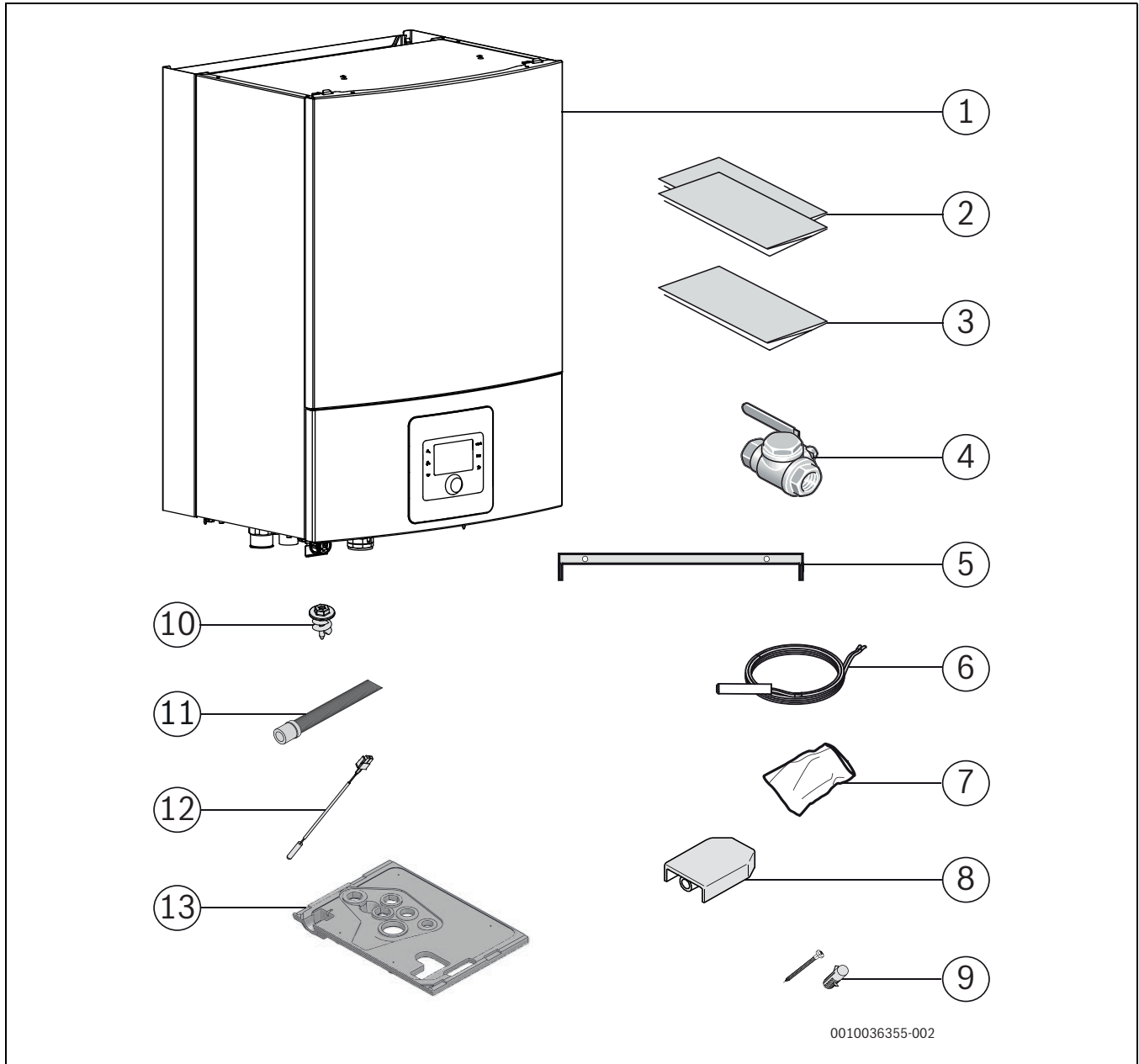


Bild 2 Lieferumfang

- [1] Inneneinheit
- [2] Dokumentation
- [3] Bohrschablone
- [4] Magnetischer Partikelfilter mit Sieb
- [5] Aufhängeschiene
- [6] WW (Warmwasser) Temperaturfühler
- [7] Tüte mit Anschlussstücken für die Installationsleiterplatte
- [8] Außentemperaturfühler
- [9] Schrauben (x2) und Dübel (x2) für Haltebügel
- [10] Schrauben für Tropfschale (x4)
- [11] Kondensatschlauch
- [12] Vorlauftemperaturfühler
- [13] Kondensatschale

3.2 Informationen zu der Inneneinheit

Die AWS B Inneneinheiten sind für die Installation im Gebäude und den Anschluss an die Außeneinheit vorgesehen.

Kombinationsmöglichkeiten von Inneneinheiten mit anderen Außeneinheiten:

AWS B	CS3400iAWS
CS3400iAWS 14 B	CS3400iAWS 10 OR-T
CS3400iAWS 14 B	CS3400iAWS 12 OR-S/T
CS3400iAWS 14 B	CS3400iAWS 14 OR-S/T

Tab. 5 Auswahl-Tabelle für wandhängende Wärmepumpen-Inneneinheiten CS3400iAWS 14 B

AWS B ist für einen externen Zuheizter (mit Mischer) in Form einer Elektro-, Öl- oder Gasheizung vorgesehen.



Die empfohlene maximale Heizleistung für den externen Zuheizter mit CS3400iAWS 14 B-Inneneinheit entspricht der doppelten Heizleistung der Wärmepumpe, die 10–28 kW beträgt.

3.3 Konformitätserklärung

Dieses Produkt entspricht in Konstruktion und Betriebsverhalten den europäischen und nationalen Anforderungen.

CE Mit der CE-Kennzeichnung wird die Konformität des Produkts mit allen anzuwendenden EU-Rechtsvorschriften erklärt, die das Anbringen dieser Kennzeichnung vorsehen.

Der vollständige Text der Konformitätserklärung ist im Internet verfügbar: www.bosch-homecomfort.de.

3.4 Typschild

Das Typschild der Inneneinheit befindet sich an der Seite des Geräts. Es enthält Angaben zu Artikelnummer und Seriennummer sowie zum Fertigungsdatum des Geräts.

3.5 Funktionsprinzip

Die Funktion basiert auf einer bedarfsgesteuerten Regelung der Kompressorleistung durch Zuschalten des externen Zuheizers über die Inneneinheit. Die Bedieneinheit steuert die Außeneinheit entsprechend der eingestellten Heizkurve an.

Wenn die Außeneinheit den Wärmebedarf des Hauses nicht allein decken kann, startet die Inneneinheit automatisch den externen elektrischen Zuheizer, der gemeinsam mit der Außeneinheit die gewünschte Temperatur im Haus erzeugt.

Die Warmwasserbereitung wird über den Fühler TW1 im Warmwasserspeicher angesteuert. Während der Aufheizphase des Warmwasserspeichers wird der Heizbetrieb der Heizungsanlage vorübergehend über ein 3-Wege-Ventil abgeschaltet (Zubehör). Nach dem Aufheizen des Warmwasserspeichers wird der Heizbetrieb über die Außeneinheit fortgesetzt.

Heiz- und Warmwasserbetrieb bei deaktivierter Außeneinheit

Bei einer Außentemperatur von weniger als etwa -20 °C oder mehr als 45 °C für CS3400iAWS 12 OR-S und einer Temperatur von weniger als etwa -15 °C oder mehr als 45 °C für CS3400iAWS 12 OR-T wird die Außeneinheit automatisch ausgeschaltet und kann keine Wärme produzieren. In diesem Fall übernimmt die externe Zusatzheizung der Inneneinheit den Heiz- und Warmwasserbetrieb.

3.6 Produktübersicht

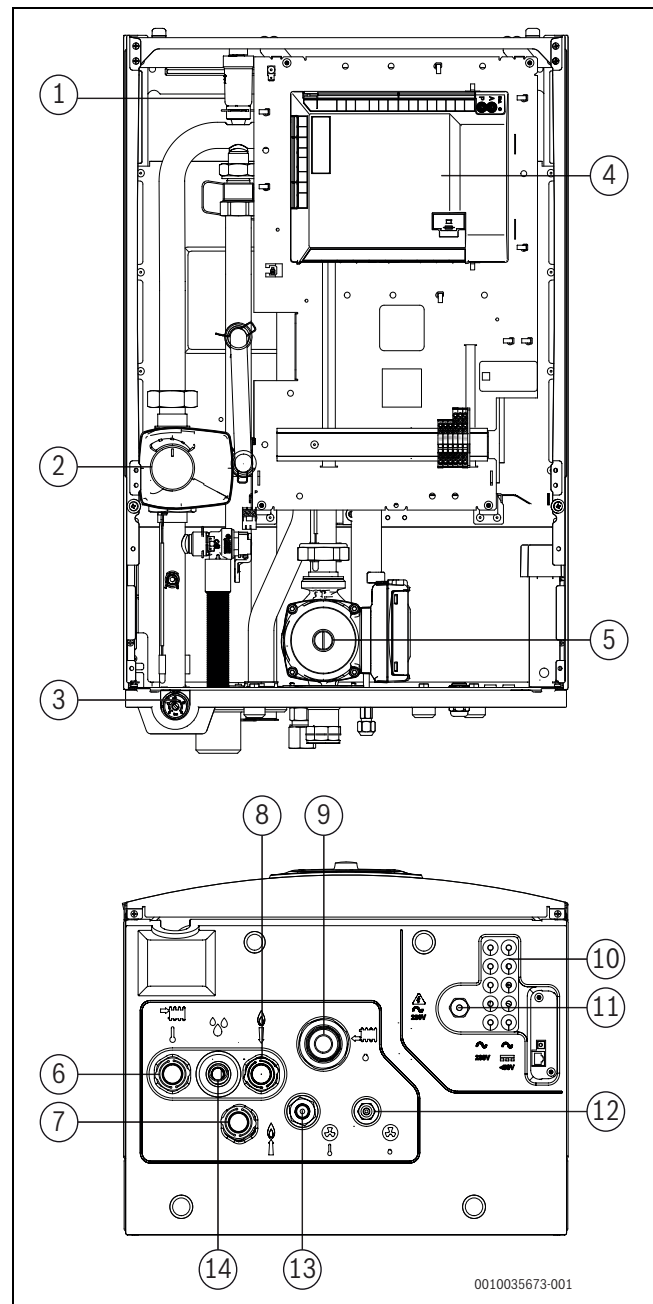


Bild 3 Bauteile und Rohranschlüsse der Inneneinheit mit Mischer für externe Zusatzheizung

- [1] Automatisches Entlüftungsventil (VL1)
- [2] Mischventil
- [3] Manometer
- [4] Installationsleiterplatte
- [5] Primärumswälzpumpe (PC0)
- [6] Vorlauf zum Heizsystem
- [7] Vorlauf zur Zusatzheizung
- [8] Vorlauf von der Zusatzheizung
- [9] Rücklauf aus der Heizungsanlage
- [10] Kabeldurchführung für Fühler, CAN-BUS und EMS-BUS
- [11] Kabeldurchführung für Spannungsversorgung
- [12] Kältemittel zur Außeneinheit (flüssig)
- [13] Kältemittelzulauf von der Außeneinheit (Gas)
- [14] Überdruckabfluss und Kondensatableitung

3.7 Abmessungen und Mindestabstände



Die Inneneinheit ausreichend hoch anbringen, sodass die Bedieneinheit bequem bedient werden kann. Außerdem Rohrverläufe und Anschlüsse unter der Inneneinheit berücksichtigen.

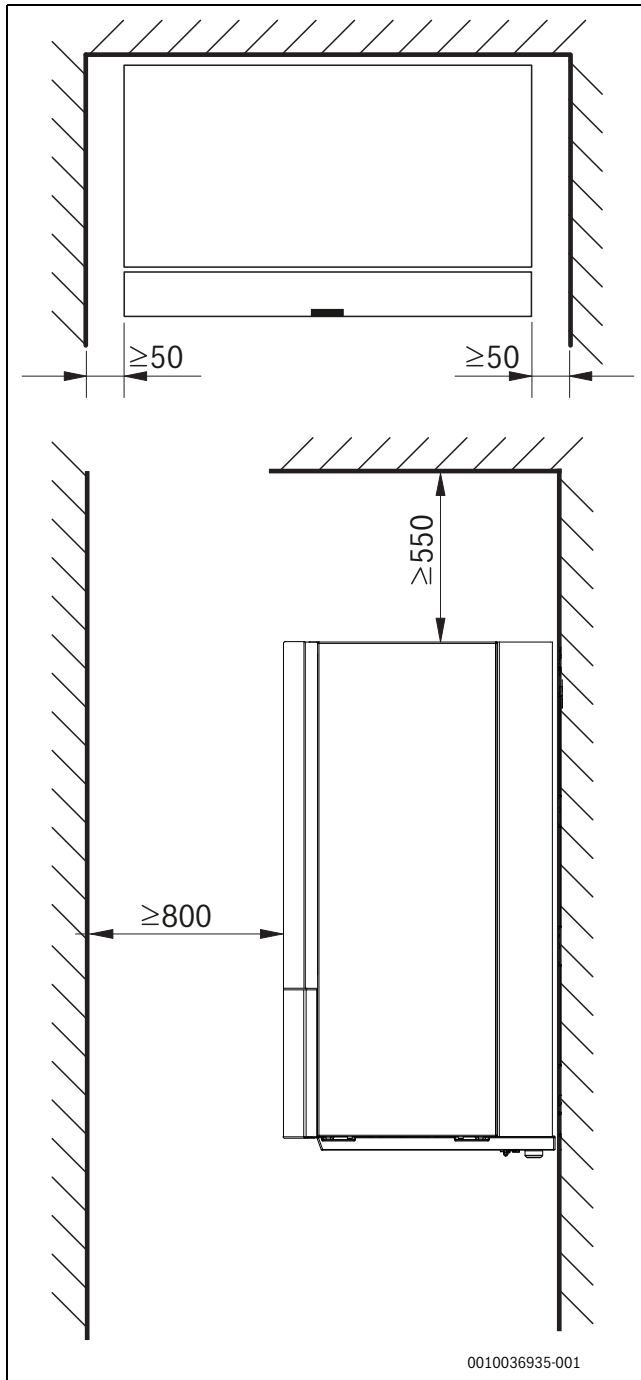


Bild 4 Mindestabstand (mm)

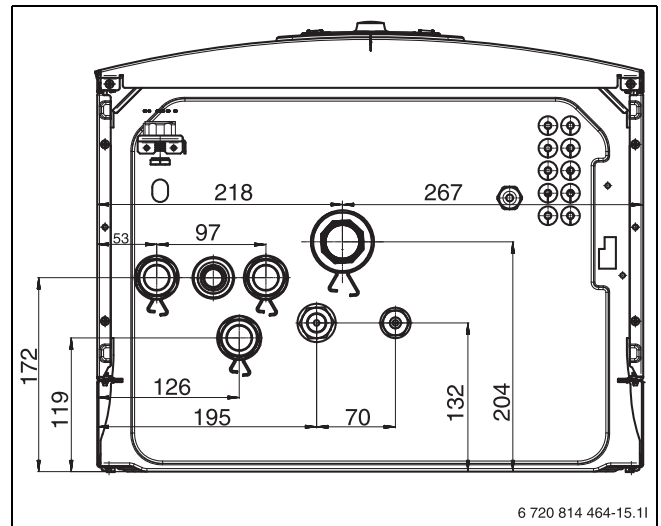


Bild 5 Abmessungen und Anschlüsse

3.8 Anschlussabmessungen

Rohr	Anschlüsse
Vorlauf der Heizungsanlage	1"-Außengewinde
Rücklauf Heizungsanlage	1"-Innengewinde
Vorlauf/Rücklauf der externen Zusatzheizung	1"-Außengewinde
Abfluss/Ableitung	ø 24
Kältemittelleitung zu/von der Außeneinheit	3/8" - 5/8"

Tab. 6 Rohrabmessungen

4 Installationsvorbereitung

HINWEIS

Gefahr von Schäden am Produkt!

Die Inneneinheit darf nicht in Bereichen installiert werden, in denen sie Spritzwasser ausgesetzt ist.

- ▶ Installieren Sie die Inneneinheit nicht in Badezimmern oder Außenbereichen.



WARNUNG

Starker Magnet

Kann für Träger von Herzschrittmachern gesundheitsschädlich sein.

- ▶ Reinigen Sie den Filter nicht und überprüfen Sie nicht die Magnetitanzeige, wenn Sie einen Herzschrittmacher tragen.



Das Ablaufrohr des Sicherheitsventils in der Inneneinheit muss frostgeschützt montiert werden, das Ablaufrohr muss zum Abfluss geführt werden.

- ▶ Anschlussrohre für Heizungsanlage und Kalt-/Warmwasser im Gebäude bis zum Installationsort des Inneneinheits verlegen.

4.1 Bei der Montage der Inneneinheit zu beachten

- Inneneinheit im Haus an einem geeigneten Ort montieren. Mit einer Wasserwaage sicherstellen, dass das Gerät korrekt positioniert ist.
- Sicherstellen, dass sich im Raum, in dem die Inneneinheit installiert ist, keine aktiven Zündquellen befinden.

- Die Verrohrung zwischen der Außen- und der Inneneinheit muss so kurz wie möglich sein. Gedämmte Rohre verwenden.
- Kontrollieren, dass alle Rohranschlüsse intakt sind und sich während des Transports nicht gelöst haben.
- Sicherstellen, dass alle Rohre und Anschlüsse vor mechanischer Beschädigung geschützt sind. Die mechanischen Anschlüsse zur Inneneinheit müssen für Wartungszwecke zugänglich sein.
- Befolgen Sie die Anweisungen in der Installationsanleitung der Außeneinheit.
- Aus dem Sicherheitsventil der Inneneinheit austretendes Wasser von der Inneneinheit weg von der Inneneinheit zu einem frostfreien Ablauf sichtbar endend führen.
- Der Installationsort der Inneneinheit muss über einen Abfluss verfügen.
- Niederspannungsleitungen müssen mit einem Mindestabstand von 100 mm zu spannungsführenden Leitungen 230 V verlegt werden.
- Die Umgebungstemperatur in der Nähe der Inneneinheit muss +10 °C bis +35 °C betragen.

4.2 Mindestvolumen und -durchfluss der Heizungsanlage



Um ein zu häufiges Anlaufen und Abschalten, ein unvollständiges Abtauen und unnötige Alarmer zu vermeiden, muss die in der Anlage gespeicherte Energiemenge ausreichend groß sein. Die Heizungsanlage speichert Energie im enthaltenen Wasservolumen und den Bauteilen der Anlage (Heizkörper und Fußbodenheizung).

Für den Abtaubetrieb der Außeneinheit ist ein dauerhaftes Mindestvolumen und ein dauerhafter Mindestdurchfluss erforderlich.

Das Mindestvolumen kann durch die offenen Kreise (die notwendigen Zonenventile/-thermostate müssen immer vollständig geöffnet sein) und/oder einen Pufferspeicher gewährleistet werden. Für den optimalen und möglichst effizienten Abtaubetrieb ist ein empfohlenes Volumen angegeben.

Innerhalb des Mindestvolumens muss ein Mindestdurchfluss gewährleistet sein. Wenn der Mindestdurchfluss nicht erreicht wird, sind zusätzliche Maßnahmen erforderlich, z. B. ein Differenzialbypassventil oder ein parallel geschalteter Puffer. Bitte beachten, dass bei Vorhandensein von hydraulischer Entkopplung zusätzliche Heizkreispumpe erforderlich ist.

Unter bestimmten Umständen und je nach in der Anlage verfügbarer Energiemenge kann die Zusatzheizung zur vollständigen Abtaugung verwendet werden.

Außeneinheit	CS3400iAWS 10 OR-T, 12-14 OR-S/T	
	Minimal	Empfehlenswert
Fußboden/Gebälsekonvektoren	72 l	93 l
Heizkörper	28 l	36 l
Minstdurchfluss	20 l/min	

Tab. 7 Mindestvolumen und -durchfluss

5 Installation

HINWEIS

Anlagenschäden durch Rückstände in den Rohrleitungen möglich!

Rückstände und Partikel in der Heizungsanlage beeinträchtigen den Durchfluss und führen zu Betriebsstörungen.

- ▶ Vor dem Anschluss der Inneneinheit das Rohrleitungssystem durchspülen, um Fremdkörper daraus zu entfernen.



VORSICHT

Verletzungsgefahr!

Während des Transports und der Installation besteht Quetschgefahr. Bei der Wartung können innen liegende Teile heiß werden.

- ▶ Installateure müssen beim Transport sowie bei der Installation und Wartung Handschuhe tragen.

Die Inneneinheit ist Bestandteil einer Heizungsanlage. Störungen an der Inneneinheit sind durch eine mangelhafte Wasserqualität in Heizungskörpern oder Rohrleitungen der Fußbodenheizung oder durch einen anhaltend hohen Sauerstoffgehalt in der Anlage möglich.

Durch Sauerstoff bilden sich Korrosionsprodukte in Form von Magnetit und Ablagerungen.

Magnetit besitzt eine Schleifwirkung, die in Pumpen, Ventilen und Komponenten mit turbulenten Strömungsverhältnissen zum Tragen kommt, z. B. im Verflüssiger.

In Heizungsanlagen, die regelmäßig nachgefüllt werden müssen, oder bei denen entnommene Heizwasserproben nicht klar sind, sind entsprechende Maßnahmen zu treffen, z. B. durch Nachrüsten von Magnetitfiltern und Entlüftern.

- ▶ Sicherstellen, dass die Rohrinneflächen sauber und frei von schädlichen Verschmutzungen sind, wie Schwefelverbindungen, oxidierenden Stoffen, Fremdkörpern und Staub.
 - Kältemittelrohre unter keinen Umständen im Freien lagern.
 - Die Versiegelung der Rohrenden erst unmittelbar vor dem Anschluss entfernen.
 - Beim Verlegen der Kältemittelleitungen ist absolute Sorgfalt erforderlich.
 - Kältemittelleitungen nur mit Hilfe von Rohrschneider ablängen und diese anschließend wieder vor Schmutz und Feuchtigkeit eintrag verschließen.

Staub, Fremdkörper und Feuchtigkeit in den Kältemittelleitungen können zur Beeinträchtigung der Ölqualität oder zum Kompressorausfall führen.

- ▶ Wiederverwendbare Restlängen der Kältemittelrohre nach dem Abtrennen sofort wieder verschließen.
- ▶ Kältemittelrohre mit Stickstoff spülen.

HINWEIS

Gefahr von Funktionsstörungen durch Verunreinigungen in Rohrleitungen!

Feststoffe, Metall-/Kunststoffspäne, Flussmittel- und Gewinbandreste und ähnliche Materialien können sich in Pumpen, Ventilen und Wärmetauschern festsetzen.

- ▶ Eindringen von Fremdkörpern in das Rohrsystem vermeiden.
- ▶ Rohrkomponenten und -verbindungen nicht direkt auf dem Boden ablegen.
- ▶ Beim Entgraten dafür sorgen, dass keine Späne im Rohr verbleiben.



WARNUNG

Gefahr von Personen und Sachschäden

Es kann bei der Verwendung unpassender Fühler zu Verletzungen von Personen, wie z. B. Verbrühungen kommen, ebenso wie zur Beschädigung von Sachgegenständen aufgrund zu hoher oder niedriger Tempera-

tur. Niedriger Komfort kann ebenso die Folge der Verwendung falscher Fühler sein.

- ▶ Bitte achten Sie darauf, dass Sie beim Austausch des Fühlers den richtigen Fühler mit den entsprechenden Eigenschaften (Kapitel 11.6) verwenden. Die Verwendung von Fühlern mit anderen Eigenschaften führt zu Problemen, da die falsche Temperatur angesteuert wird.

5.1 Transport und Lagerung

Die Inneneinheit muss stets aufrecht transportiert und gelagert werden. Sie kann jedoch bei Bedarf vorübergehend gekippt werden.

Die Inneneinheit nicht bei Temperaturen unter $-10\text{ }^{\circ}\text{C}$ transportieren oder lagern.

5.2 Dämmung

HINWEIS

Sachschäden durch Frosteinwirkung!

Bei Stromausfall kann das Wasser in den Rohrleitungen gefrieren.

- ▶ Alle wärmeleitenden Leitungen müssen mit einer geeigneten Wärmeisolierung entsprechend geltender Vorschriften versehen werden.

Bei vorgesehenem Kühlbetrieb unterhalb des Taupunkts müssen alle Anschlüsse und Leitungen gemäß den geltenden Vorschriften mit einer für Kühlung geeignete Dämmung versehen werden (mindestens 13mm starke Dämmung).

5.3 Checkliste



Die genauen Umstände der Installation sind immer verschieden. Die folgende Checkliste enthält eine allgemeine Beschreibung der empfohlenen Installationsschritte.



Es wird empfohlen den Anschluss der Kältemittelleitung vor den hydraulischen Anschlüssen durchzuführen.



Der Partikelfilter wird im Rücklauf der Heizungsanlage vor dem Eingang der Inneneinheit horizontal montiert. Strömungsrichtung des Filters beachten.

1. Entfernen Sie die vordere Abdeckung der Inneneinheit.
2. Kondensatschale montieren.
3. Leckwasserschlauch bzw. Rohrleitungen der Inneneinheit montieren.
4. Kältemittelleitungen von Außeneinheit an Inneneinheit anschließen.
5. Inneneinheit an die Heizungsanlage anschließen.
6. Warmwasserspeicher (wenn installiert) anschließen, befüllen und entlüften.
7. Vor dem Betriebsstart Heizungsanlage befüllen.
8. Heizungsanlage entlüften.
9. Außentemperaturfühler und ggf. Raumregler montieren.
10. CAN-BUS-Kabel an Außen- und Inneneinheit anschließen.
11. Eventuelles Zubehör montieren (Heizkreismodul, Solarmodul usw.).
12. Bei Bedarf EMS-BUS-Kabel an Zubehör anschließen.
13. Anlage elektrisch anschließen.

14. Heizungsanlage in Betrieb nehmen. Dafür die notwendigen Einstellungen über die Bedieneinheit vornehmen (→ Anleitung der Bedieneinheit).

15. Überprüfen, ob alle Fühler angemessene Werte zeigen (→ Kapitel 11.6).

16. Partikelfilter überprüfen und reinigen.

17. Funktionsweise der Heizungsanlage nach dem Betriebsstart überprüfen (→ Anleitungen der Bedieneinheit).

5.4 Entfernen der Abdeckung der Inneneinheit

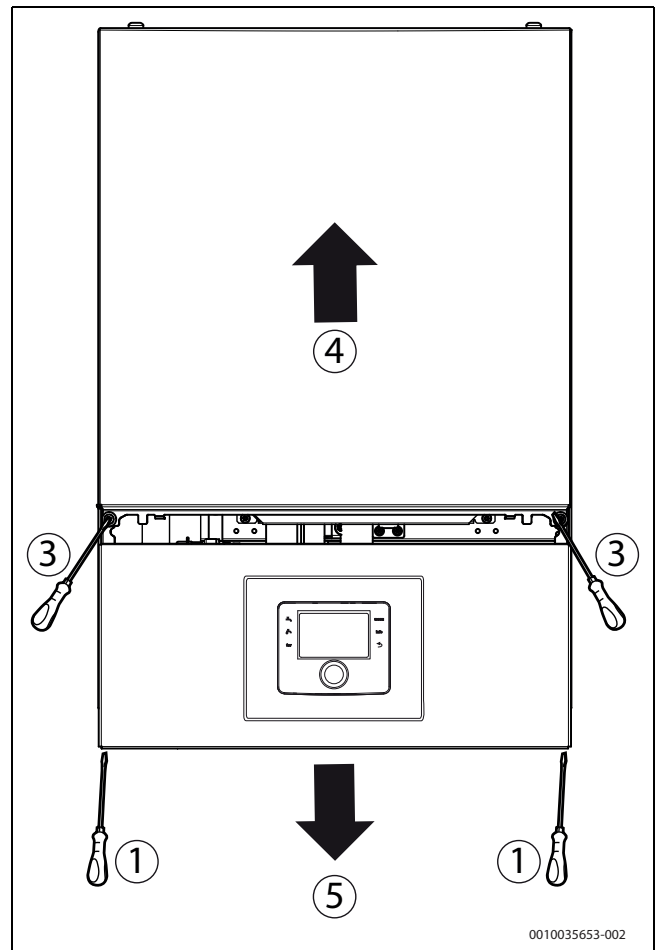


Bild 6 Frontverkleidung abnehmen

Zum Entfernen der Abdeckung der Inneneinheit sind folgende Schritte zu beachten:

1. Unteren Teil der vorderen Abdeckung abschrauben.
2. Unteren Teil der vorderen Abdeckung auf den Halterungen festhalten.
3. Oberen Teil der vorderen Abdeckung abschrauben.
4. Oberen Teil der vorderen Abdeckung entfernen.
5. Verbindung in der Mitte der Bedieneinheit trennen und unteren Teil der vorderen Abdeckung fertig demontieren.

5.5 Montage der Tropfschale

HINWEIS

Gefahr von Sachschäden!

Eine Tropfschale ist zu installieren, um zu verhindern, dass durch Kondensation entstehende Wassertropfen oder Leckagen auf den Boden gelangen.

- ▶ Tropfschale immer vor Montage der Rohre installieren.

Montage der Tropfschale:

- ▶ Entfernen Sie die vordere Abdeckung der Inneneinheit.

- Verwenden Sie zur Befestigung der Tropfschale an der Unterseite des Innengeräts Tropfschalenschrauben, uns schrauben Sie sie leicht an. Die Schrauben nicht überdrehen, da dies die Tropfschale beschädigen kann. Beachten Sie dabei die folgende Abbildung:

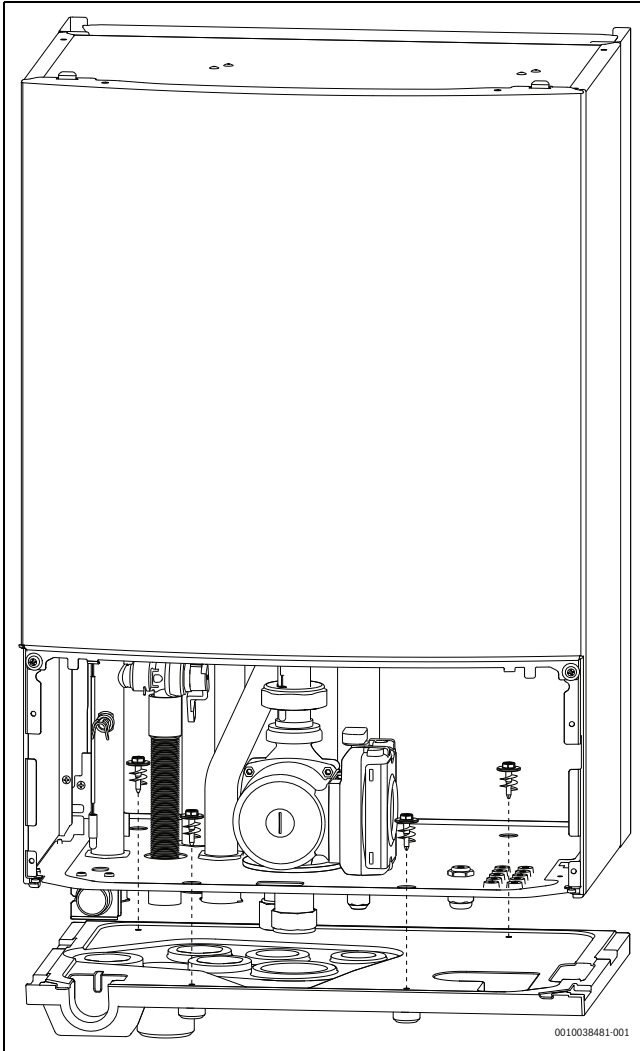


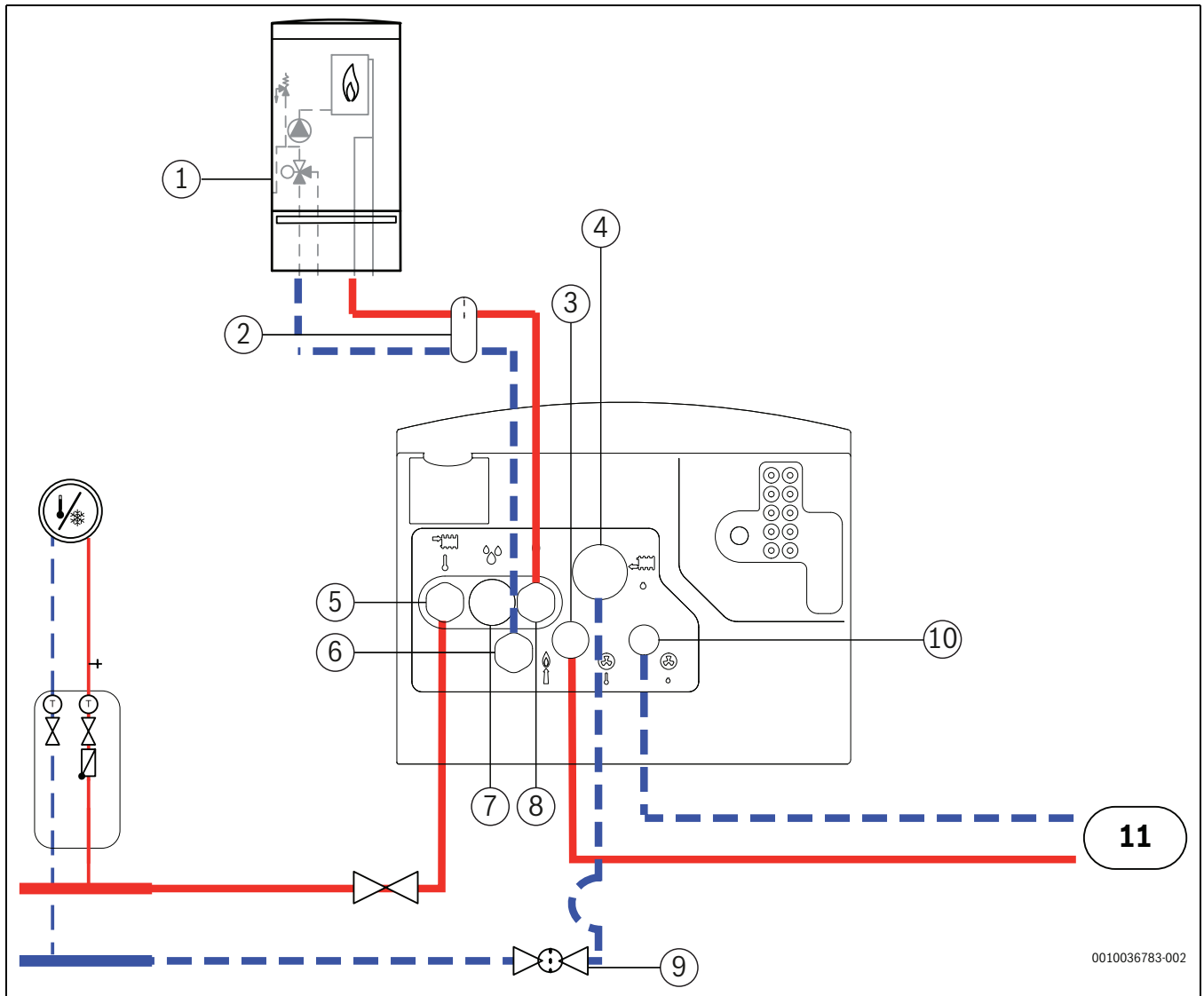
Bild 7 Montage der Tropfschale

5.6 Anschluss

5.6.1 Anschluss an externen Zuheizung und Heizungsanlage

Folgende Anschlüsse an der Inneneinheit vornehmen (unter Beachtung der Zahlen auf Abb. 8):

1. Ablaufschlauch von [3] zu einem frostfreien Ablauf führen.
2. Kältemittelleitung (Gas) von der Außeneinheit anschließen [7].
3. Kältemittelleitung (flüssig) zur Außeneinheit anschließen an [10].
4. Rücklaufrohr zum externen Zuheizung an [6] anschließen.
5. Vorlaufrohr vom externen Zuheizung an [8] anschließen.
6. Vorlaufrohr zur Heizungsanlage an [5] anschließen.
7. Rücklaufrohr von der Heizungsanlage anschließen an [4].



0010036783-002

Bild 8 Anschluss der Inneneinheit mit Mischer für externen Zuheizung an die Heizungsanlage und den Zuheizung

- [1] Externe Zusatzheizung
- [2] Hydraulische Weiche
- [3] Kältemittelzulauf von der Außeneinheit (Gas)
- [4] Rücklauf aus der Heizungsanlage
- [5] Vorlauf zum Heizsystem
- [6] Vorlauf zur Zusatzheizung
- [7] Kondensatableitung und Ablauf des Überströmventils
- [8] Vorlaufrohr von der Zusatzheizung
- [9] Magnetisches Filterventil
- [10] Kältemittel zur Außeneinheit (flüssig)
- [11] Außeneinheit



Nach dem Befüllen die Anlage gründlich entlüften und den Schmutzfilter reinigen.

- ▶ Anlage entsprechend dieser Anleitung befüllen.
- ▶ Elektrische Anschlüsse der Anlage gemäß Kapitel 5.7 ausführen.
- ▶ Anlage gemäß Anleitung der Bedieneinheit in Betrieb nehmen.
- ▶ Anlage gemäß Kapitel 6.2 entlüften.
- ▶ Schmutzfilter gemäß Kapitel 8.1 reinigen.

5.6.2 Außeneinheit, Inneneinheit und Heizungsanlage befüllen

Heizsystem erst spülen. Wenn der Warmwasserspeicher an das System angeschlossen ist, muss dieser mit Wasser gefüllt und ebenfalls gespült werden.

Befüllen Sie anschließend das Heizsystem.

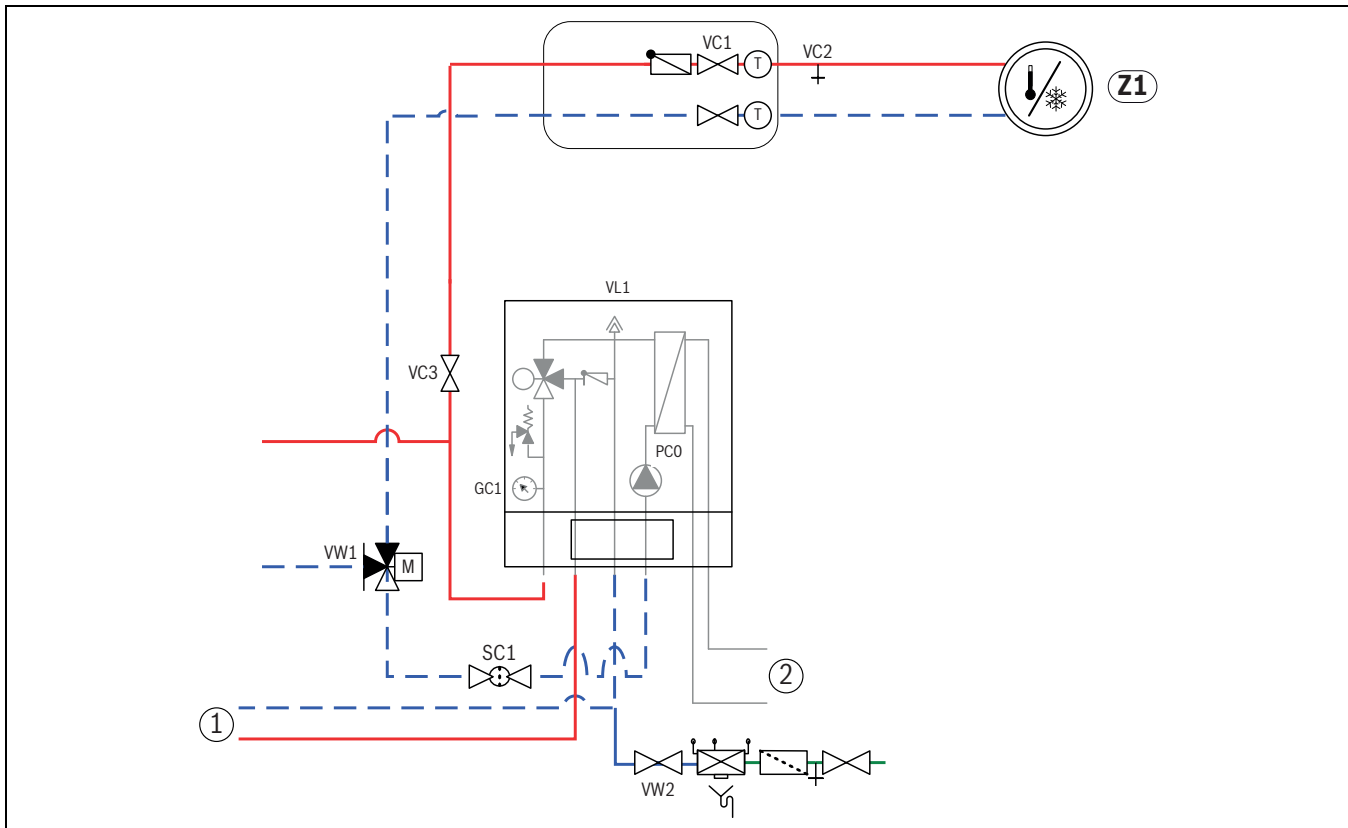


Bild 9 Inneneinheit mit externem Zuheizter und Heizsystem

[Z1]	Heizungsanlage (ohne Mischventil)
[1]	Externe Zusatzheizung
[2]	Außeneinheit
[PC0]	Primärkreisumwälzpumpe
[VC1]	Ventile der Heizungsanlage
[VC2]	Entleerventil
[VC3]	Ventile zur Heizungsanlage
[VL1]	Automatisches Entlüftungsventil
[GC1]	Manometer
[SC1]	Magnetisches Filterventil
[VW1]	3-Wege-Umschaltventil
[VW2]	Einfüllventil

Siehe Abb. 9:

1. Sicherstellen, dass die Spannungsversorgung der Außen- und Inneneinheiten nicht angeschlossen ist, bevor das System vollständig befüllt und entlüftet wurde.
2. Automatische Entlüftung von VL1 aktivieren, indem die Kappe ein paar Umdrehungen gelockert wird, ohne diese vollständig zu entfernen.
3. Schlauch mit dem Entleerventil VC2 des Heizsystems verbinden.
4. Ventil VC3, Entleerventil VC2 und Einfüllventil VW2 öffnen, um das Heizsystem zu füllen.
5. Weiter mit Wasser befüllen, bis nur noch Wasser aus dem Schlauch des Ablaufs herauskommt.
6. Entleerventil VC2 schließen.
7. Weiter befüllen, bis die Druckanzeige GC1 2 bar anzeigt.
8. Externen Zuheizter gemäß Anweisungen entlüften.
9. Sollte ein Warmwasserspeicher vorhanden sein, diesen ebenfalls befüllen und entlüften.
10. Einfüllventil VW2 schließen.
11. Schlauch von VC2 abziehen.
12. → Kapitel 6.2.

5.6.3 Primärumwälzpumpe (PC0)

Die PC0-Umwälzpumpe (in CS3400iAWS 14 B integriert) verfügt über eine PWM-Steuerung (drehzahlgesteuert). Die Pumpeneinstellungen werden an der Bedieneinheit der Inneneinheit entsprechend der jeweiligen Heizungsanlage vorgenommen (→ Anleitung der Bedieneinheit).

Die Einstellung der Pumpengeschwindigkeit erfolgt automatisch, sodass ein optimaler Betrieb erreicht wird.

5.6.4 Heizkreispumpe (PC1)



Je nach Konfiguration der Heizungsanlage ist eine Pumpe erforderlich, die entsprechend den Anforderungen an Durchfluss und Druckverlust ausgewählt wird.



Pumpe PC1 muss immer am Installationsmodul der Inneneinheit dem Schaltplan entsprechend angeschlossen werden.



Maximallast am Relaisausgang der Pumpe PC1: 2 A, $\cos\varphi > 0,4$. Bei höherer Belastung Montage eines Zwischen-Relais.

5.6.5 Pumpe für externen Zuheizter

Bei einem externen Zuheizter ohne integrierte Pumpe muss extern eine Pumpe montiert werden.

Für Informationen zur Steuerung dieser Pumpe wenden Sie sich an den Hersteller des externen Zuheizers.

5.7 Elektrischer Anschluss

GEFAHR
Stromschlaggefahr!

Die Komponenten der Wärmepumpe sind stromführend.

- ▶ Vor Arbeiten an der Elektrik das Gerät vom Netz trennen.

HINWEIS
Anlagenschäden beim Einschalten der Anlage ohne Wasser.

Wenn die Anlage vor dem Einfüllen von Heizungsanlagenwasser eingeschaltet wird, können die Komponenten der Heizungsanlage überhitzen.

- ▶ Warmwasserspeicher und Heizungsanlage **vor** dem Einschalten der Heizungsanlage befüllen, entlüften und den korrekten Anlagendruck herstellen.

i
 Die Inneneinheit wird nicht mit einem eigenen Sicherheitsschalter für den Netzanschluss geliefert.

- ▶ Trenneinrichtung installieren, die gemäß Vorschriften zur Verdrahtung vollständige Trennung unter Bedingungen von Überspannungskategorie III in Netzverdrahtung ermöglicht, um sicheren Betrieb zu gewährleisten.

i
 CAN-BUS und EMS-BUS sind nicht kompatibel.
 ▶ EMS-BUS-Einheit nicht an CAN-BUS-Einheiten anschließen.

i
 Die Spannung sollte nicht mehr als 10% von der Nennspannung abweichen.

i
 Die Spannung zwischen Masse und Nullleiter muss unter 3 V betragen. Beim Anschluss der Phasen dieses Geräts in die Gesamtelektroinstallation muss vorsichtig vorgegangen werden, damit kein Phasenungleichgewicht im 3-phasigen Haushaltsnetz (soweit genutzt) entsteht.

- ▶ Leiterquerschnitte und Kabeltypen entsprechend der jeweiligen Absicherung und Verlegeweise auswählen.
- ▶ Wärmepumpe laut Schaltplan anschließen.
- ▶ Beim Wechsel der Leiterplatte die Farbcodierung beachten.

Zum Verlängern von Temperaturfühlerleitern folgende Leiterdurchmesser verwenden:

- Bis 20 m Kabellänge: 0,75 bis 1,50 mm²
- Bis 30 m Kabellänge: 1,0 bis 1,50 mm²

5.7.1 Anschluss der Inneneinheit

- ▶ Entfernen Sie die vordere Abdeckung der Inneneinheit.
- ▶ Abdeckung des Klemmkastens entfernen.
- ▶ Führen Sie die CAN-BUS-Fühler und anderen Signalleitungen durch die entsprechenden Kabelzuführungen, gekennzeichnet mit <50 V. Führen Sie die Kabel bis zur Vorderseite des Geräts durch und schließen Sie sie an, siehe Abb. 10.
- ▶ Führen Sie die Stromkreiskabel durch die mit 230 V gekennzeichneten Durchführung. Führen Sie die Kabel bis zur Vorderseite des Geräts durch.
- ▶ Schließen Sie Außen-, Neutral- und Schutzleiter an den entsprechenden Klemmenleisten wie in Kapitel 5.7.9 beschrieben an.

- ▶ Kabelbinder befestigen.
- ▶ Nachdem Sicherstellung, dass alle Elektrokabel richtig und sicher angeschlossen und befestigt sind, montieren Sie die Abdeckung des Klemmkastens sowie die Frontabdeckung der Inneneinheit wieder.

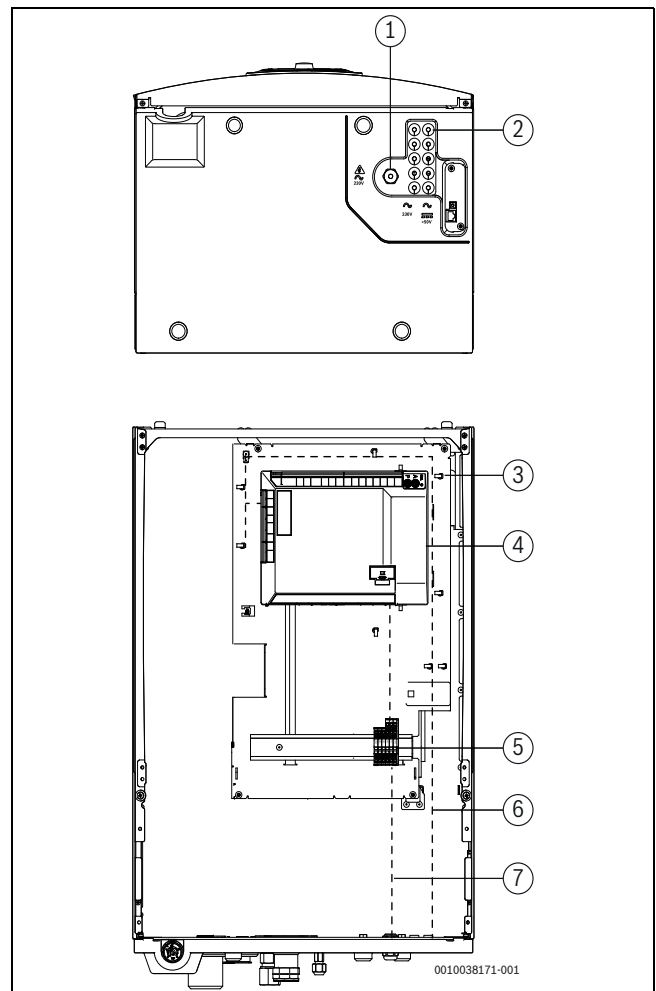


Bild 10 Kabeldurchführungen und elektrische Komponenten (Ansicht mit Tropfschale)

- [1] Kabeldurchführung für Stromkreiskabel (Stopfbuchse 230 V)
- [2] Kabeldurchführung für Fühler-, CAN-BUS-, EMS-BUS und Signalkreiskabel (<50 V Stopfbuchsen)
- [3] Halt für Kabelbinder
- [4] Installationsleiterplatte
- [5] Klemmleisten:
- [6] Kabelkreis für Fühler-, CAN-BUS-, EMS-BUS und Signalkreiskabel (<50 V)
- [7] Kabelkreis für Stromkreiskabel (230 V)

i
 Beim Verlegen der Elektrokabel zum und vom Klemmkasten ist darauf zu achten, dass diese nicht gespannt werden.

i
 Signalkreiskabel und Leistungskreiskabel dürfen nicht in derselben Kabeldurchführung sein.

5.7.2 Anschlüsse der Installationsleiterplatte für die Inneneinheit mit Mischer für externe Zusatzheizung

GEFAHR

Risiko eines elektrischen Schlages!

Das Öffnen der Installationsleiterplatte kann zu Verletzungen durch Stromschlag führen.

- ▶ Niemals die Installationsleiterplatte öffnen.

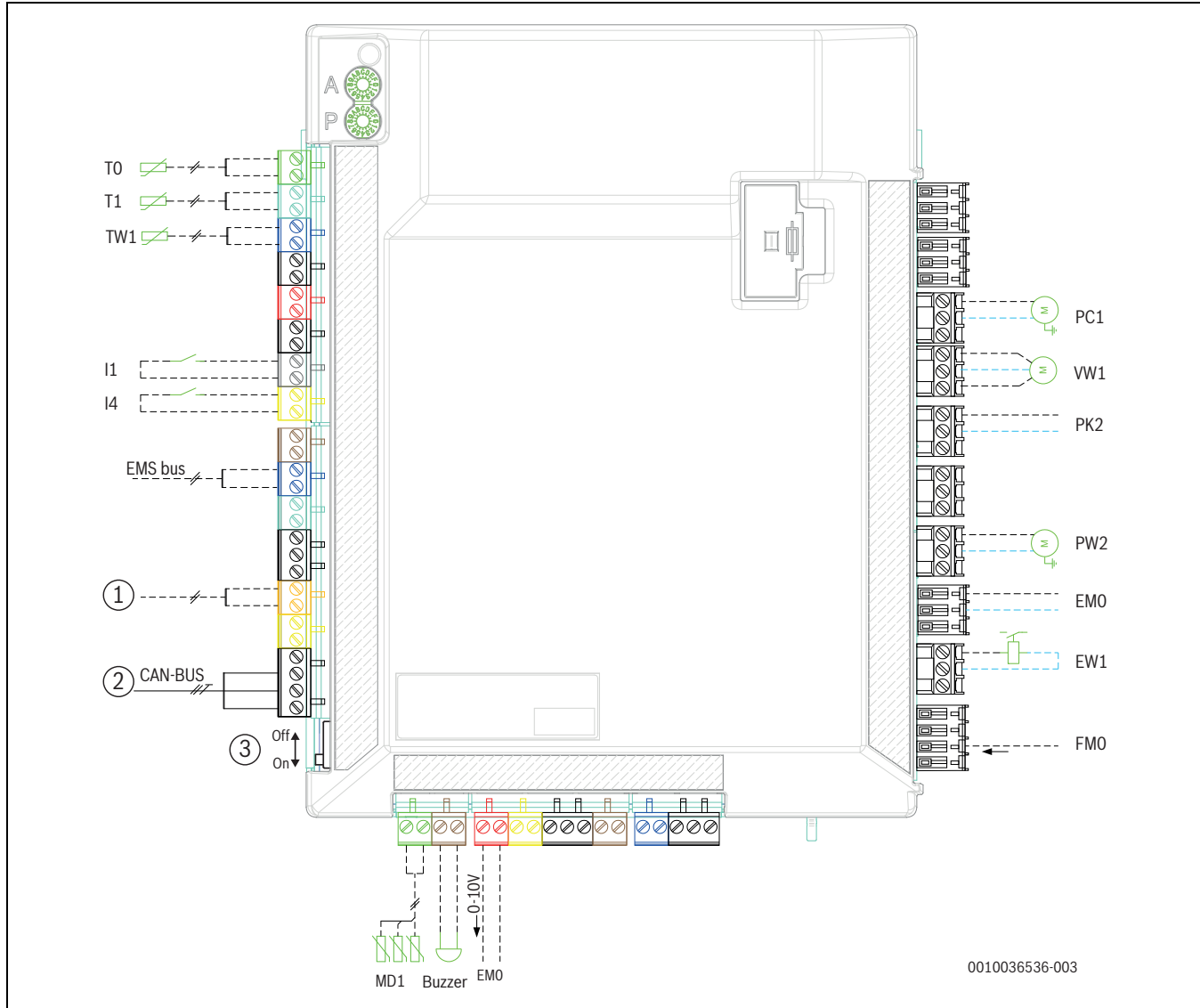


Bild 11 Installationsleiterplatte der Inneneinheit

- [1] Konnektivitäts-Gateway (Zubehör)
- [2] CAN-BUS zu Außeneinheit
- [3] CAN-BUS Terminierungsschalter
- [T0] Vorlauftemperaturfühler des Heizkreises
- [T1] Außentemperaturfühler
- [TW1] Warmwasser-Temperaturfühler
- [I1] Externer Eingang 1 (EVU-Sperre)
- [I4] Externer Eingang 4
- [MD1] Kondensationsfühler
- [Buzzer] Alarmsummer (Zubehör)
- [EMO] Anforderung Externer Zuheizung (0–10 V-Regelung)
- [FMO] Alarm externer Zuheizung (~230 V Eingangsspannung)
- [EW1] Anforderung externer Zuheizung in Warmwasserspeicher
- [EMO] Anforderung externer Zuheizung (an/aus)
- [PW2] WW-Umwälzpumpe
- [PK2] Relais-Ausgang, Kühlbetrieb, 230 V~
- [VW1] 3-Wege-Umschaltventil für Warmwasser

[PC1] Heizungsumwälzpumpe

Maximale Belastung für Relaisausgänge PW2, PK2, VW1, PC1: 2 A, $\cos \phi > 0,4$.
Maximale Belastung für CUHP-Inst.: 6,3 A

Anmerkung zu Eingang I1 (Anschluss 13, 14) und I4 (Anschluss 15, 16). Kontakt auf dem Bauteil oder Relais, das an diesen Eingang angeschlossen ist, muss für 5 V und 1 mA geeignet sein.



Die Codierschalter A und P dürfen nicht verstellt werden! Sonst treten Fehlfunktionen & Störungen auf!
Wichtig: Codierung im Ersatzteillfall prüfen (→ Abb. 38).

5.7.3 CAN-BUS

HINWEIS

Fehlfunktion durch Störungen!

Stromkabel (230 V~) dürfen nicht in der Nähe von CAN-BUS, Fühler- und anderen Signalkabeln (12 V DC) verlegt werden.

- ▶ Mindestabstand von 100 mm zwischen Stromkabeln und CAN-BUS-Fühler- und anderen Signalkabeln einhalten.



CAN-BUS: 12-V-Gleichspannungsausgang "Out 12 V DC" auf der Installationsleiterplatte nicht anschließen.

HINWEIS

Anlagenstörung bei Verwechslung der 12-V- und CAN-BUS-Anschlüsse!

Die Kommunikationskreise sind nicht für eine Konstantspannung von 12 V ausgelegt.

- ▶ Sicherstellen, dass die beiden Kabel an den entsprechend markierten Anschlüssen an der Leiterplatte (CAN high / CAN low) angeschlossen sind.

Inneneinheit und Außeneinheit werden über ein Kommunikationskabel, das CAN-BUS, aneinander angeschlossen.

Als Verlängerungskabel außerhalb der Einheit ist ein LIYCY-Kabel (TP) 2 x 2 x 0,75 mm² (oder gleichwertig) geeignet. Alternativ können für den Gebrauch im Außenbereich zugelassene Twisted-Pair-Kabel mit einem Mindestquerschnitt von 0,75 mm² verwendet werden. Eins der abgeschirmten Enden muss an die nächstgelegene Erdungsklemme im Aufbau der Inneneinheit angeschlossen werden. Das andere Ende darf nicht an die Erdung oder ein Metallteil der Außeneinheit angeschlossen werden.

Die maximal zulässige Kabellänge beträgt 30 m.

Der **Can-BUS Terminierungs-Schalter** markiert Anfang und Ende der CAN-BUS Verbindung. Achten Sie darauf, dass die richtigen Karten terminiert sind und alle übrigen innerhalb der CAN-BUS-Verbindung nicht terminiert sind.

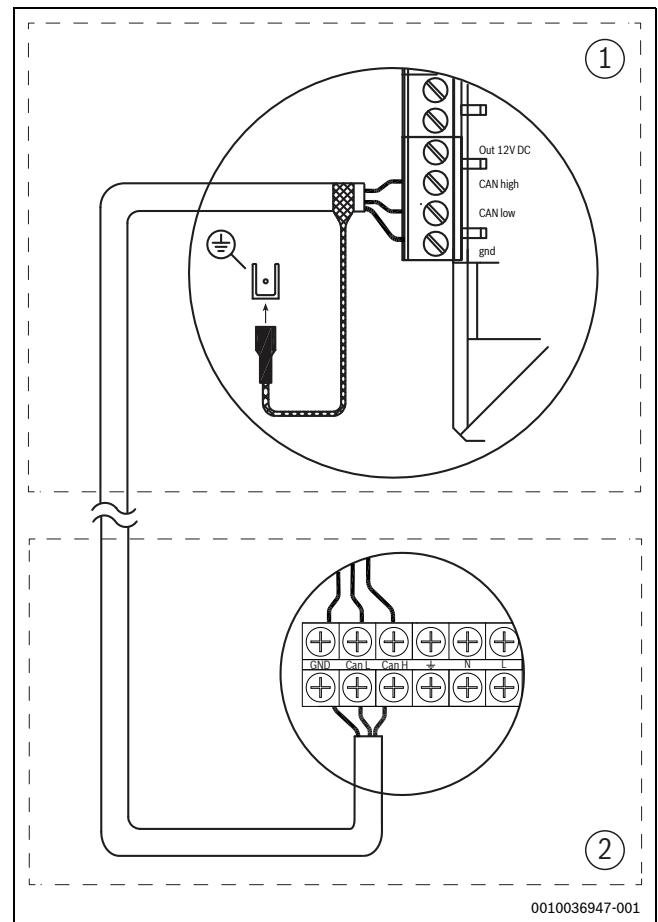


Bild 12 CAN-BUS-Verbindung

- [1] Inneneinheit
- [2] Außeneinheit

5.7.4 EMSBUS

HINWEIS

Fehlfunktion durch Störungen!

Stromkabel (230 V~) dürfen nicht in der Nähe von EMS-BUS, Fühler- und anderen Signalkabeln (12 V DC) verlegt werden.

- ▶ Mindestabstand von 100 mm zwischen Stromkabeln und EMS-BUS-Fühlern- und anderen Signalkabeln einhalten.

Die Bedieneinheit ist über das EMS-BUS mit der Installationsleiterplatte der Inneneinheit verbunden.

Die Spannungsversorgung der Bedieneinheit erfolgt über das BUS-Kabel. Die Polung der zwei EMS-BUS-Kabel ist irrelevant.

Für Zubehör, das an den EMS-BUS angeschlossen wird, gilt Folgendes (siehe auch Installationsanleitung zum jeweiligen Zubehör):

- ▶ Wenn mehrere BUS-Einheiten installiert sind, müssen diese untereinander einen Mindestabstand von 100 mm haben.
- ▶ Wenn mehrere BUS-Einheiten installiert sind, diese parallel oder sternförmig anschließen.
- ▶ Kabel mit einem Mindestquerschnitt von 0,5 mm² verwenden.
- ▶ Bei induktiven äußeren Einflüssen (z. B. von PV-Anlagen) abgeschirmte Kabel verwenden. Schließen Sie nur ein Ende des Kabelschirms mit der nächstgelegenen.

5.7.5 Temperaturfühler montieren

In der Grundeinstellung regelt der Regler die Vorlauftemperatur automatisch in Abhängigkeit von der Außentemperatur. Für noch mehr Komfort

kann ein Raumregler installiert werden. **Wenn ein Kühlbetrieb beabsichtigt ist, ist ein Raumregler zwingend erforderlich.**

Vorlauftemperaturfühler T0

Der Temperaturfühler gehört zum Lieferumfang der Inneneinheit.

- ▶ Installieren Sie den Temperaturfühler 1-2 Meter hinter der Abzweigung des Warmwasser-Wärmetauscherkreises, falls vorhanden.
- ▶ Schließen Sie den Vorlauftemperaturfühler auf der Installationsleiterplatte im Steuergerät der Inneneinheit an die Anschlussklemme anT0.

Außentemperaturfühler T1



Wenn die Länge des Temperaturfühlerkabels im Freien mehr als 15 m beträgt, ein abgeschirmtes Kabel verwenden. Das abgeschirmte Kabel muss in der Inneneinheit geerdet werden. Die maximale Länge abgeschirmter Kabel beträgt 50 m.

Ein im Freien verlaufendes Temperaturfühlerkabel muss mindestens folgende Anforderungen erfüllen:

- Kabeldurchmesser: $0,5 \text{ mm}^2$
- Widerstand: max. $50 \text{ } \Omega/\text{km}$
- Anzahl Leiter: 2
- ▶ Fühler an der kältesten Seite des Hauses montieren (normalerweise an der Nordseite). Fühler vor direkter Sonneneinstrahlung, Zugluft usw. schützen. Fühler nicht direkt unter dem Dach montieren.
- ▶ Außentemperaturfühler T1 am Installationsmodul an Klemme T1 anschließen.

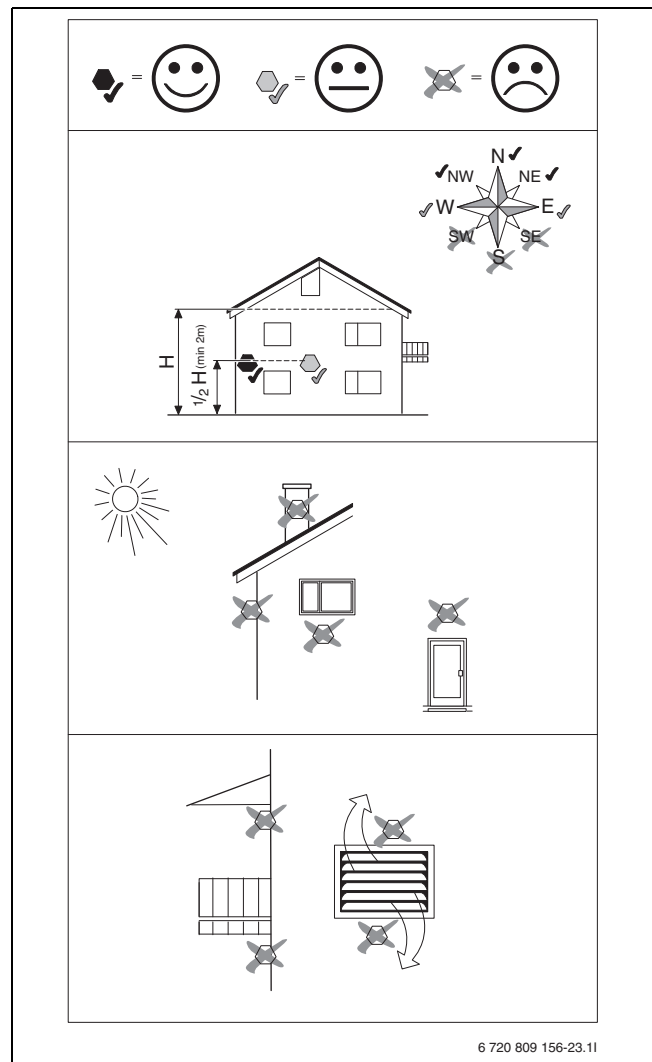


Bild 13 Platzierung des Außentemperaturfühlers

5.7.6 Externe Anschlüsse

HINWEIS

Sachschäden durch fehlerhaften Anschluss!

Durch den Anschluss an die falsche Spannung oder Stromstärke sind Schäden an elektrischen Komponenten möglich.

- ▶ Nur Anschlüsse an externe Anschlüsse der Inneneinheit vornehmen, die für 5 V und 1 mA angepasst sind.
- ▶ Wenn Koppelrelais erforderlich sind, ausschließlich Relais mit Goldkontakten verwenden.

Die externen Eingänge I1 und I4 können für die Fernsteuerung einzelner Funktionen der Bedieneinheit verwendet werden.

Funktionen, die durch die externen Eingänge aktiviert werden, werden in Anleitungen der Bedieneinheit beschrieben.

Der externe Eingang wird entweder an einen manuellen Schalter oder ein Steuergerät mit 5-V-Relais-Ausgang angeschlossen.

5.7.7 Schaltschema der Installationsleiterplatte, externen Zuheizier ein-/ausschalten

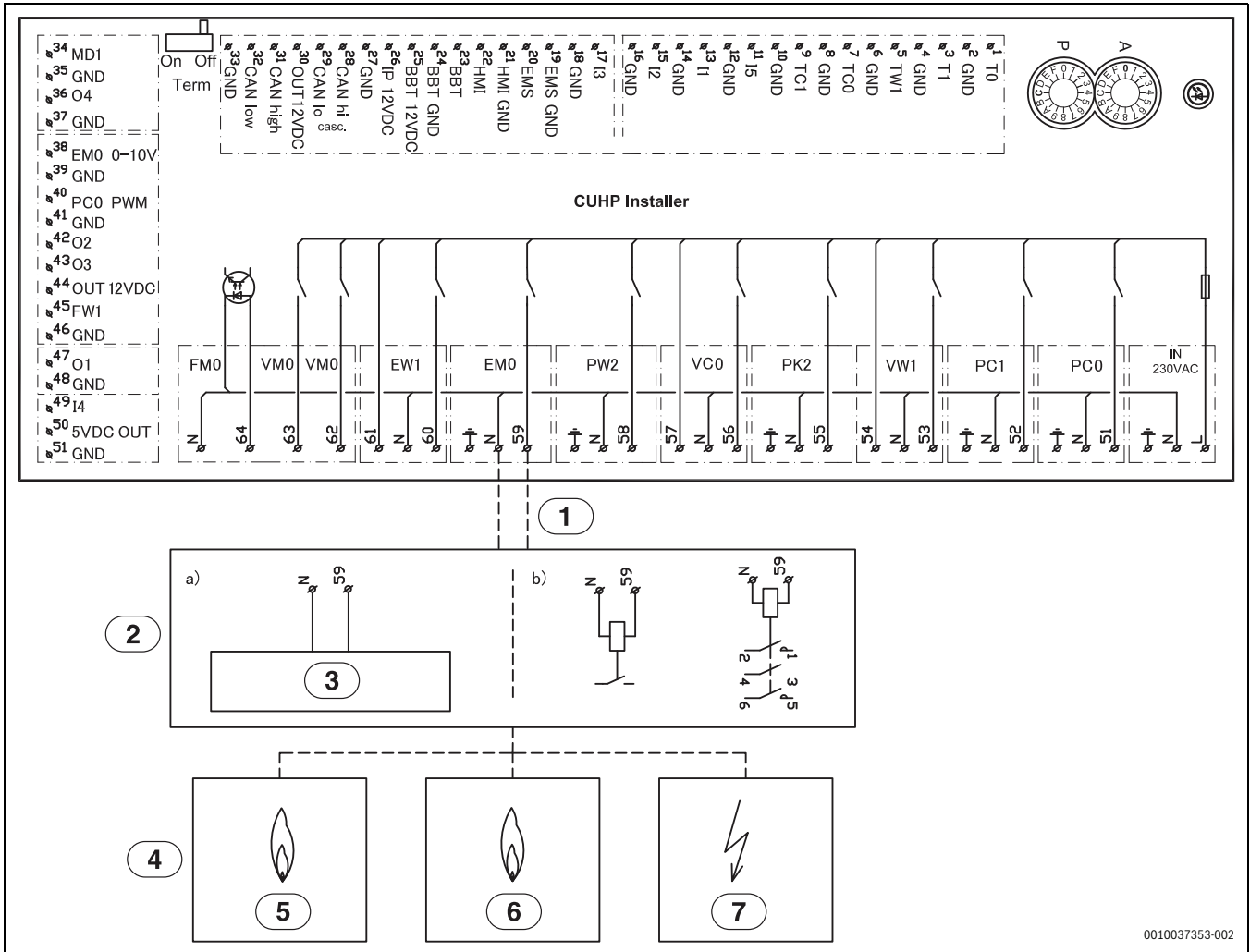


Bild 14 Schaltschema der Installationsleiterplatte ein-/ausschalten

- [1] 230 V~ Leistung
- [2] Externen Zuheizier EMO ein-/ausschalten
- [3] Maximale Belastung für Relaisausgänge: 2 A, $\cos \varphi > 0,4$. Bei größeren Belastungen oder wenn der ext. Zuheizier potenzialfrei angefordert wird, muss ein Zwischenrelais installiert werden.
- [4] Externe Zusatzheizung
- [5] Gas
- [6] Öl
- [7] Elektro

5.7.8 Schaltschema der Installationsleiterplatte, Alarm für externen Zuheizier

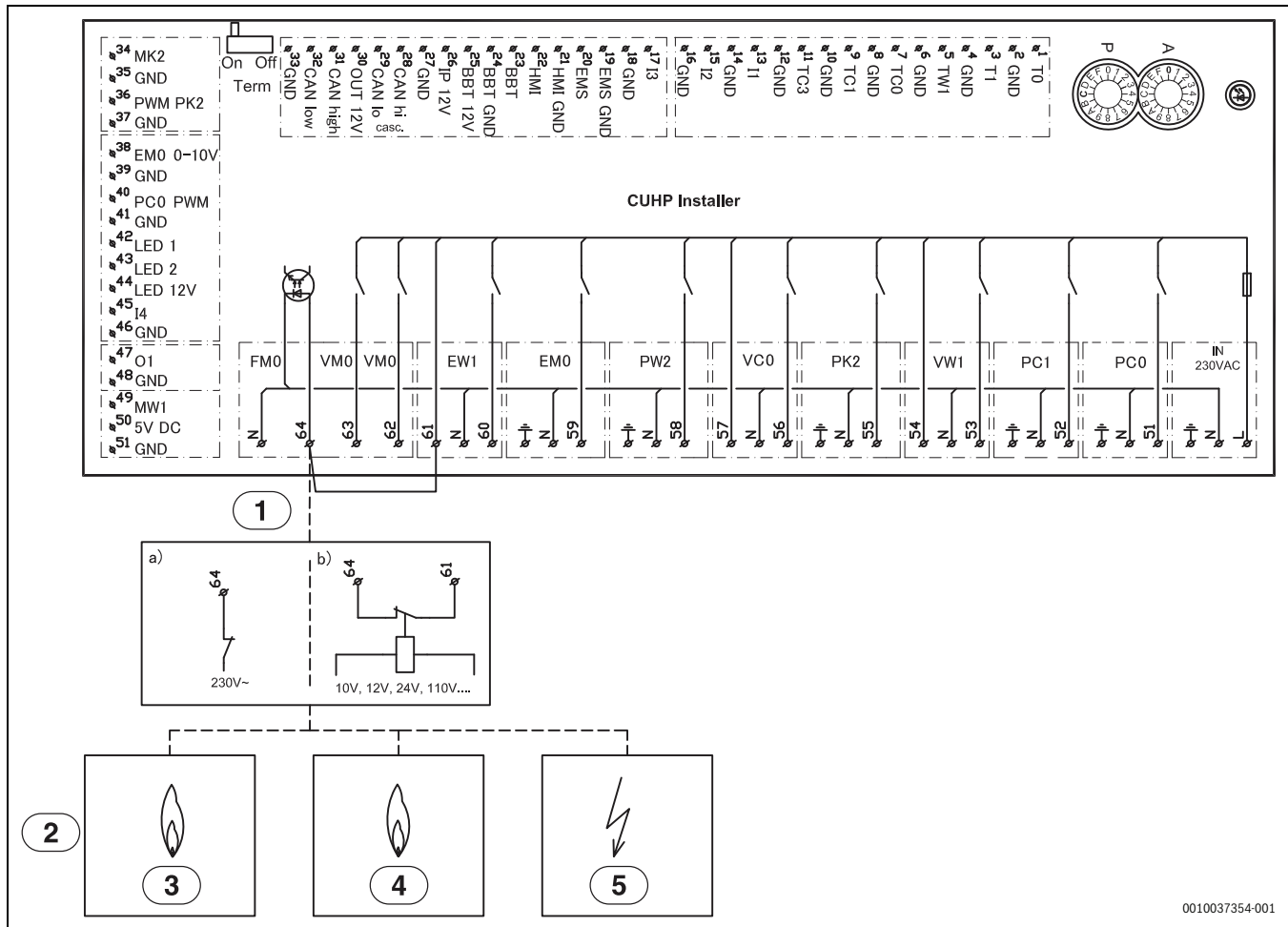


Bild 15 Schaltschema der Installationsleiterplatte, Alarm für externen Zuheizier

- [1] Alarm externer Zuheizier (230 V~ Eingangsspannung)
- [2] Externe Zusatzheizung
- [3] Gas
- [4] Öl
- [5] Elektro



Wenn ein Alarmsignal mit einer Spannungsversorgung < 230 V~ von der externen Wärmequelle anliegt:

- ▶ Alarmsignal von der externen Wärmequelle gemäß [1b] anschließen. Wenn ein 230-V~-Alarmsignal von der externen Wärmequelle anliegt:
- ▶ Kabel zwischen Klemme 61 und 64 entfernen. Brücke nicht entfernen wenn die Meldung eines Alarmsignals von der externen Wärmequelle nicht möglich ist.
- ▶ 230-V~-Alarmsignal von der externen Wärmequelle gemäß [1a] an Klemme 64 anklammern.

5.7.9 Anschlussklemmen für elektrischen Anschluss im Klemmkasten, 230 V~

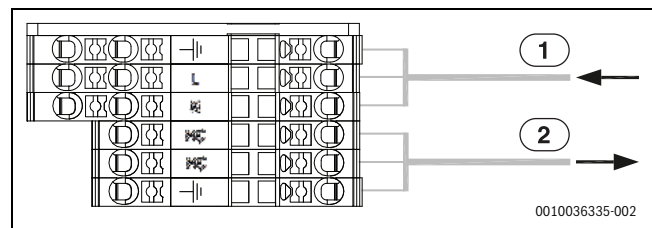


Bild 16 Anschlussklemmen für elektrischen Anschluss

- [1] 230 V~ 10 A, Spannungsversorgung für Inneneinheit
- [2] 230 V~, Spannungsversorgung Heizkabel (Zubehör)

5.7.10 Elektrischer Anschluss des externen Zuheiziers

Elektrischer Anschluss des externen Zuheiziers

Bei Verwendung eines externen Zuheiziers mit Mischer sind zusätzliche Anschlüsse und Einstellungen notwendig.

Alarmsignal für externen Zuheizier

Bei externem Zuheizier mit Mischer das Alarmsignal an Klemme FM0 am Installationsmodul der Inneneinheit anschließen. Wenn am Zuheizier mit Mischer kein 230-V-Alarmausgang vorhanden ist, FM0 gemäß Alternative [1b] anschließen (→ Schaltplan).

Startsignal für externen Zuheizier

Für den Ausgang EM0 (Schaltplan → Abb. 14) gilt Folgendes:

- ▶ Maximale Last am 230-Volt-Signalausgang: 2 A, $\cos \varphi > 0,4$.
- ▶ Bei einer höheren Last muss ein Koppelrelais installiert werden (nicht im Lieferumfang enthalten).

- ▶ Wenn für den externen Zuheizter ein potentialfreier Kontakt erforderlich ist, muss ein Koppelrelais installiert werden (nicht im Lieferumfang enthalten).

Das Mischventil öffnet sich nicht sofort nach dem Aktivieren des externen Zuheizers. Die Verzögerung kann an der Bedieneinheit eingestellt werden (→ Anleitung der Bedieneinheit).

Es ist möglich, dass der externe Zuheizter mehrmals startet und stoppt. Das ist normal. Sollte es wegen zu kurzen Laufzeiten zu Problemen am externen Zuheizter kommen, kann ein paralleler Pufferspeicher im Vor/Rücklauf des externen Zuheizers die Laufzeit verlängern. Wenden Sie sich an den Hersteller des externen Zuheizers für weitere Informationen.

0- bis 10-V-Ansteuerung für externe Zuheizter

Bei einigen externen Zuheizern (Zusatzheizkassetten und modulierende Gas-Heizgeräte) ist eine Leistungssteuerung über ein 0- bis 10-V-Signal möglich. Dieses wird in diesem Fall an den Ausgang EMO 0–10 V des Installationsmoduls angeschlossen.

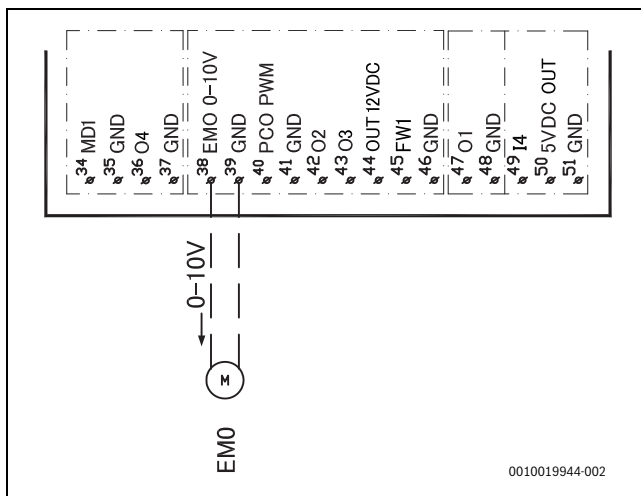


Bild 17 0- bis 10-V-Ansteuerung für externe Zuheizter

Mischventil (VMO) geöffnet/geschlossen

Das Mischventil VMO wird durch Signale vom Anschluss 63 geöffnet und durch Signale an Anschluss 62 an der Verbindungsklemme VMO geschlossen.

6 Inbetriebnahme



Vor dem Einschalten des Gerätes sicherstellen, dass alle extern angeschlossenen Geräte ordnungsgemäß geerdet sind.

6.1 Checkliste für die Inbetriebnahme

HINWEIS

Das Einschalten der Anlage ohne Wasser führt zu Anlagenschäden.

Beim Einschalten der Anlage ohne Wasser überhitzen Komponenten der Heizungsanlage.

- ▶ Warmwasserspeicher und Heizungsanlage **vor** dem Einschalten der Heizungsanlage befüllen und den ordnungsgemäßen Druck herstellen.

HINWEIS

Sachschäden durch Frosteinwirkung!

Die Zusatzheizung kann durch Frosteinwirkung beschädigt werden.

- ▶ Das Gerät nicht starten, wenn die Gefahr besteht, dass das Wasser in der Zusatzheizung eingefroren ist.

Vor dem Einschalten des Geräts sicherstellen, dass alle extern angeschlossenen Geräte ordnungsgemäß geerdet sind.

1. Sicherstellen, dass alle Ventile in der Anlage geöffnet sind.
2. Einheit einschalten.
3. Inbetriebnahme der Heizungsanlage. Dafür die notwendigen Einstellungen über die Bedieneinheit vornehmen (→ Anleitung der Bedieneinheit).
4. Nach der Inbetriebnahme gesamte Heizungsanlage entlüften.
5. Überprüfen, ob alle Fühler angemessene Werte anzeigen.
6. Partikelfilter überprüfen und reinigen.
7. Funktionsweise der Heizungsanlage nach dem Betriebsstart überprüfen (→ Anleitungen der Bedieneinheit).

6.2 Entlüften der Inneneinheit

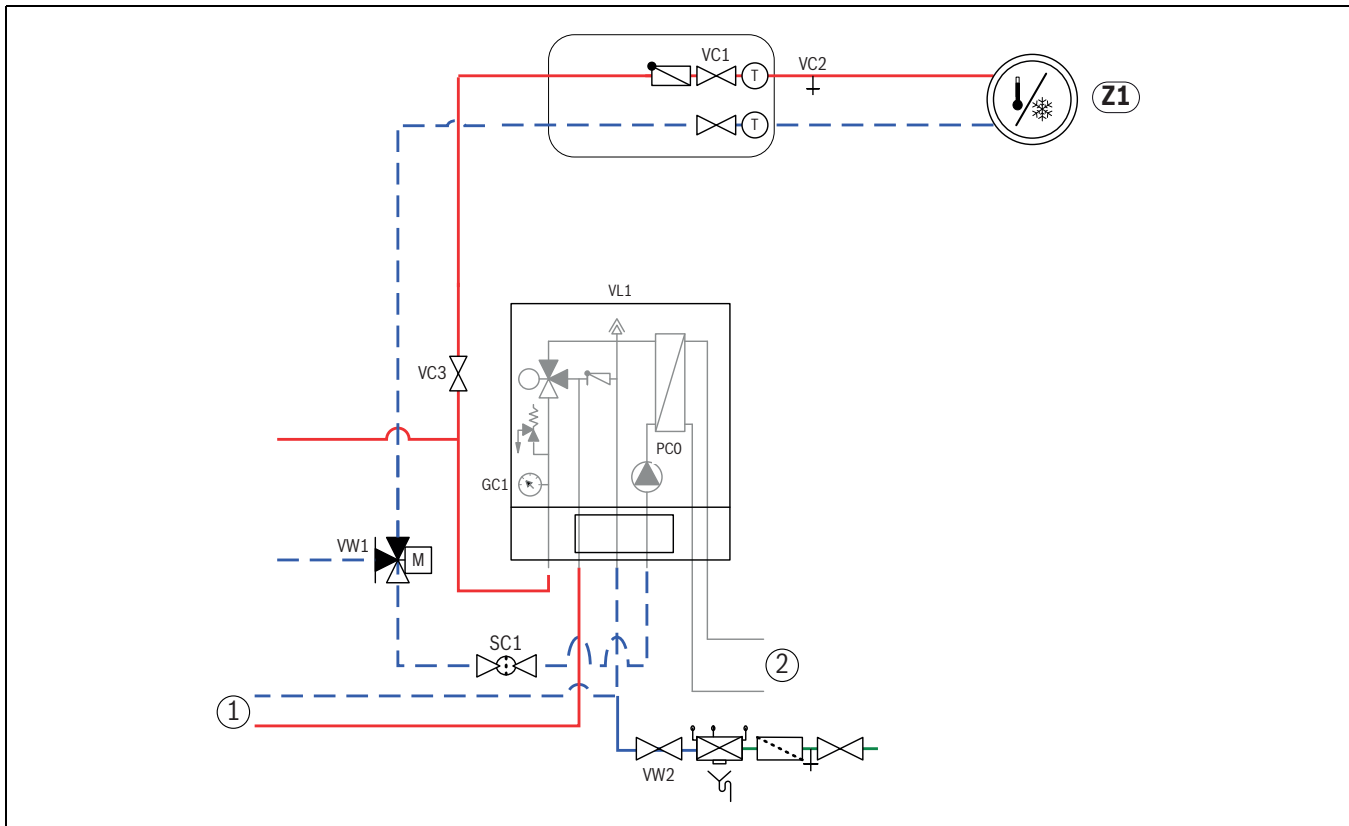


Bild 18 Inneneinheit mit externem Zuheizter und Heizsystem

- [Z1] Heizungsanlage (ohne Mischventil)
- [1] Externe Zusatzheizung
- [2] Außeneinheit
- [PC0] Primärkreisumwälzpumpe
- [VC1] Ventile für die Heizungsanlage
- [VC2] Entleervertil
- [VC3] Ventile zur Heizungsanlage
- [VL1] Automatisches Entlüftungsventil
- [GC1] Manometer
- [SC1] Magnetisches Filterventil
- [VW1] 3-Wege-Umschaltventil
- [VW2] Einfüllventil

Siehe Abb. 18:

1. Spannungsversorgung von Außen- und Inneneinheiten herstellen.
2. Sicherstellen, dass die Umwälzpumpe PC1 (wenn installiert) läuft.
3. PWM-Stecker PC0 von der Umwälzpumpe PC0 entfernen, damit diese mit höchster Drehzahl arbeiten kann.
4. PWM-Stecker PC0 an Zirkulationspumpe anschließen, wenn der Druck nicht innerhalb von 10 Minuten gefallen ist.
5. Externen Zuheizter gemäß Anweisungen entlüften.
6. Partikelfilter SC1 säubern.
7. Druck auf Manometer GC1 überprüfen und, falls erforderlich, mehr mit dem Einfüllventil VW2 hinzufügen. Der Druck sollte 0,3–0,7 bar über dem im Ausdehnungsgefäß festgelegten Druck liegen.
8. Prüfen, ob die Wärmepumpe läuft und keine Alarmer ausgegeben werden.
9. Druck nach einer Weile überprüfen und mit dem Einfüllventil VW2 hinzufügen, wenn der Druck unter dem erforderlichen Druck liegt.
10. Ebenfalls über die anderen Entlüftungsventile des Heizsystem entlüften (z. B. Heizkörper).

6.3 Betriebsdruck der Heizungsanlage einstellen

Anzeige am Manometer	
1,2 bar	Minimaler Fülldruck. Der Anlagendruck muss bei kalter Anlage ca. 0,3–0,7 bar über dem Vordruck des Stickstoffpolsters im Ausdehnungsgefäß gehalten werden. In der Regel liegt der Vordruck bei 0,7–1,0 bar.
3 bar	Maximaler Einfülldruck bei maximaler Temperatur des Heizwassers: darf nicht überschritten werden (das Sicherheitsventil wird geöffnet).

Tab. 8 Betriebsüberdruck

- ▶ Sofern nicht anders angegeben, auf 1,5–2,0 bar auffüllen.
- ▶ Wenn der Druck nicht konstant bleibt, prüfen, ob die Heizungsanlage dicht und das Fassungsvermögen des Ausdehnungsgefäßes für die Heizungsanlage ausreichend ist.

6.4 Funktionstest

- ▶ Anlage gemäß Anleitung der Bedieneinheit in Betrieb nehmen.
- ▶ Anlage gemäß Kapitel 6.2 entlüften.
- ▶ Aktive Bauteile der Anlage gemäß Anleitungen der Bedieneinheit testen.
- ▶ Kontrollieren, ob die Startbedingungen für die Außeneinheit erfüllt sind.
- ▶ Kontrollieren, ob eine Heiz- oder Warmwasseranforderung vorliegt.
- oder-
- ▶ Warmwasser entnehmen oder die Heizkurve erhöhen, um eine Anforderung zu erzeugen (ggf. die Einstellung für **Heizbetrieb niedrig** bei hoher Außentemperatur ändern).
- ▶ Kontrollieren, ob die Außeneinheit startet.
- ▶ Sicherstellen, dass keine aktiven Alarmer vorhanden sind (siehe Anleitung der Bedieneinheit).
- oder-
- ▶ Störungen gemäß Anleitung der Bedieneinheit beheben.

- ▶ Betriebstemperaturen gemäß Anleitung der Bedieneinheit kontrollieren.

6.4.1 Betriebstemperaturen



Kontrollen der Betriebstemperaturen im Heizbetrieb durchführen (nicht im Warmwasser- oder Kühlbetrieb).

Für einen optimalen Anlagenbetrieb muss der Durchfluss durch Wärmepumpe und Heizungsanlage kontrolliert werden. Die Kontrolle sollte nach 10-minütigem Wärmepumpenbetrieb bei hoher Kompressorleistung erfolgen.

Die Temperaturdifferenz für die Wärmepumpe muss für die verschiedenen Heizungsanlagen eingestellt werden.

- ▶ Bei Fußbodenheizung 5 K als Temp.diff. Heizen einstellen.
- ▶ Bei Heizkörpern 8 K als Temp.diff. Heizen einstellen.

Diese Einstellungen sind für die Wärmepumpe optimal.

Temperaturdifferenz bei hoher Kompressorleistung kontrollieren:

- ▶ Diagnosemenü öffnen.
- ▶ Monitorwerte auswählen.
- ▶ Wärmepumpe auswählen.
- ▶ Temperaturen auswählen.
- ▶ Vorlauftemperatur primär (Wärmeträger aus, Fühler TC3) und Rücklauftemperatur (Wärmeträger ein, Fühler TC0) im Heizbetrieb ablesen. Die Vorlauftemperatur muss über der Rücklauftemperatur liegen.
- ▶ Differenz TC3–TC0 berechnen.
- ▶ Überprüfen, ob die Differenz dem für den Heizbetrieb eingestellten Delta-Wert entspricht.

Bei zu hoher Temperaturdifferenz:

- ▶ Heizungsanlage entlüften.
- ▶ Filter/Siebe reinigen.
- ▶ Rohrabmessungen überprüfen.

Temperaturdifferenz in der Heizungsanlage

- ▶ Leistung an der Heizungspumpe PC1 so einstellen, dass folgende Differenz erreicht wird:
- ▶ Bei Fußbodenheizung: 5 K.
- ▶ Bei Heizkörpern: 8 K.

7 Betrieb ohne Außeneinheit (Einzelbetrieb)

Die Inneneinheit kann ohne angeschlossene Außeneinheit in Betrieb genommen werden, z. B. wenn die Außeneinheit erst später montiert wird. Dies wird als Einzelbetrieb bzw. Standalone-Betrieb bezeichnet.

Im Einzelbetrieb nutzt die Inneneinheit ausschließlich den integrierten oder den externen Zuheizter zum Heizen und für die Warmwasserbereitung.

Bei Inbetriebnahme im Einzelbetrieb:

- ▶ Im Servicemenü «**Wärmepumpe**» die Option «**Einzelbetrieb**» auswählen (→ Anleitung der Bedieneinheit).

8 Wartung



GEFAHR

Stromschlaggefahr!

- ▶ Vor Arbeiten an der Elektrik muss die Hauptstromversorgung ausgeschaltet werden.



GEFAHR

Risiko eines elektrischen Schlages!

Das Öffnen der Installationsleiterplatte kann zu Verletzungen durch Stromschlag führen.

- ▶ Niemals die Installationsleiterplatte zum Wechseln eines Bauteils öffnen. Wenn die Installationsplatte oder eine ihrer Komponenten ausgetauscht werden muss, entfernen Sie die Installationsleiterplatte vollständig und ersetzen Sie sie durch eine neue.

HINWEIS

Verformungen durch Wärme!

Bei zu hohen Temperaturen verformt sich der Dämmstoff (EPP) in der Inneneinheit.

- ▶ Bei Lötarbeiten in der Wärmepumpe den Dämmstoff mit Hitzeschutztuch oder feuchtem Lappen schützen.

- ▶ Nur Original-Ersatzteile verwenden!
- ▶ Ersatzteile anhand von Ersatzteilliste bestellen.
- ▶ Ausgebaute Dichtungen und O-Ringe durch Neuteile ersetzen.

Bei einer Inspektion müssen die nachfolgend beschriebenen Tätigkeiten durchgeführt werden.

Aktivierten Alarm anzeigen

- ▶ Alarmprotokoll kontrollieren (→ Anleitung für das Steuergerät).

Funktionstest

- ▶ Funktionstest durchführen (→ Kap. 6.4).

Stromkabel verlegen

- ▶ Stromkabel auf mechanische Beschädigung prüfen. Beschädigte Kabel austauschen.

8.1 Partikelfilter



WARNUNG

Starker Magnet!

Gefahr für Personen mit Herzschrittmacher.

- ▶ Personen mit Herzschrittmacher dürfen weder den Filter reinigen noch die Magnetanzeige kontrollieren.

Der Filter verhindert, dass Partikel und Schmutz in die Wärmepumpe gelangen. Im Laufe der Zeit kann der Filter verstopfen und muss gereinigt werden.



Zum Reinigen des Filters muss die Anlage nicht entleert werden. Filter und Absperrventil bilden eine Einheit. Der Partikelfilter sitzt in der Rücklaufleitung zur Wärmepumpe.

Siebreinigung

- ▶ Ventil schließen (1).
- ▶ Deckel (2) abschrauben (manuell).
- ▶ Sieb entnehmen und unter fließendem Wasser oder mit Druckluft reinigen.
- ▶ Magnet am Deckel (3) auf anhaftende Verunreinigungen überprüfen und reinigen.
- ▶ Sieb wieder einsetzen. Das Sieb verfügt über Führungen, die in die Aussparungen im Ventil passen und eine fehlerhafte Installation verhindern.
- ▶ Deckel anschrauben (handfest).
- ▶ Ventil öffnen (5).

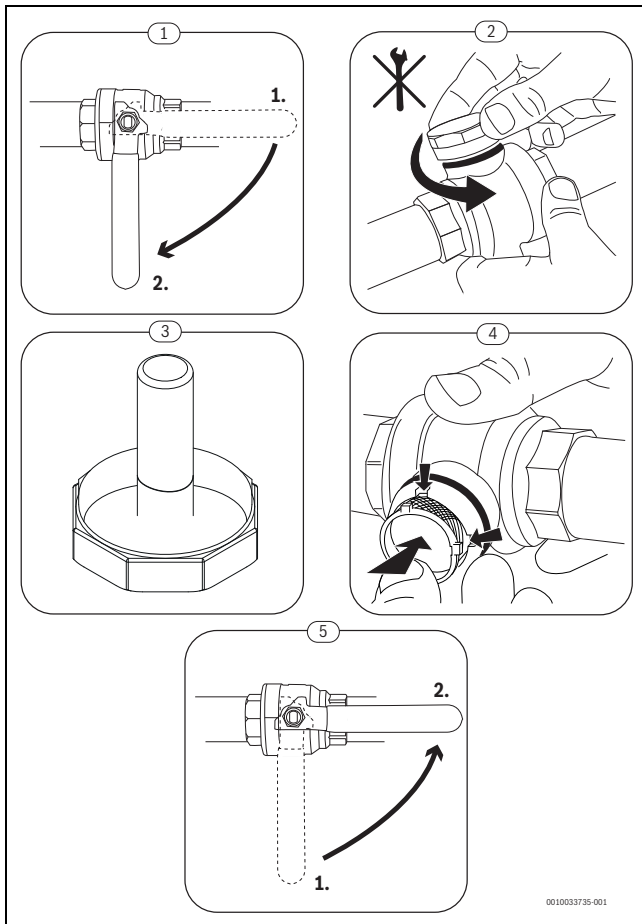


Bild 19 Siebreinigung



Der Partikelfilter sollte mindestens einmal pro Jahr gereinigt werden.

Magnetitanzeige kontrollieren

Nach Installation und Start die Magnetitanzeige in kürzeren Abständen kontrollieren. Wenn der Magnetstab im Partikelfilter stark magnetisch verschmutzt ist und dieser Schmutz häufige Alarmer wegen eines mangelhaften Durchflusses verursacht (z. B. geringer oder schlechter Durchfluss, hoher Vorlauf oder HP-Alarm), einen Magnetit- oder Schlammabscheider (siehe Zubehörliste) installieren, um häufiges Entleeren der Einheit zu vermeiden. Ein Abscheider verlängert außerdem die Lebensdauer der Komponenten sowohl in der Wärmepumpe als auch in der übrigen Heizungsanlage.

8.2 Bauteile austauschen

Wenn ein Komponentenaustausch vorgesehen ist, für den die Inneneinheit entleert und wieder befüllt werden muss, sind folgende Schritte auszuführen:

1. Außen- und Inneneinheiten ausschalten.
2. Sicherstellen, dass das automatische Entlüftungsventil VL1 geöffnet ist.
3. Ventile zu Heizungsanlage, Partikelfilter SC1 und VC3 schließen.
4. Entleeren Sie das Gerät über einen geeigneten Abfluss im System.
5. Warten, bis kein Wasser mehr in den Ablauf fließt.
6. Bauteile austauschen.
7. Füllhahn VW2 öffnen und Wasser in das zur Inneneinheit führende Rohr einfüllen.
8. Befüllvorgang fortsetzen, bis am Abfluss nur noch Wasser aus dem Schlauch austritt und die Inneneinheit keine Luftblasen mehr enthält.

9. Abfluss schließen und Anlage weiter befüllen, bis am Manometer GC1 2 bar angezeigt werden.
10. Füllhahn VW2 schließen.
11. Spannungsversorgung der Innen- und Außeneinheiten wieder anschließen.
12. Sicherstellen, dass die Heizungsumwälzpumpe PC1 (wenn installiert) läuft.
13. Kontakt PC0-PWM von Primärumschleife (PC0) abziehen, so dass diese mit maximaler Drehzahl läuft.
14. Kontakt PC0 PWM an die Primärumschleife anschließen. (PC0).
15. Partikelfilter SC1 säubern.
16. Ventile VC3 und SC1 zur Heizungsanlage öffnen.
17. Druck am Manometer GC1 überprüfen. Bei einem Druck von weniger als 2 bar durch den Füllhahn VW2 nachfüllen.

8.3 Dichtheitsprüfung

Gemäß den geltenden EU-Richtlinien (F-Gas-Verordnung, EU-Verordnung 517/2014, in Kraft seit dem 1. Januar 2015) müssen Betreiber von Anlagen, die fluorierte Treibhausgase, soweit sie nicht Bestandteil von Schäumen sind, in einer Menge enthalten, die fünf Tonnen CO₂ oder mehr entspricht, sicherstellen, dass diese Anlagen auf Lecks geprüft werden. Kältemittel stellen eine Gefährdung für die Umwelt dar und müssen gesondert gesammelt und entsorgt werden.

Die Dichtheitsprüfung muss bei der Installation und danach alle 12 Monate erfolgen.

- ▶ CO₂-Vergleichswert Typschild entnehmen.
- ▶ Kunden über Vorgehensweise unterrichten.

9 Installation des Zubehörs

9.1 CAN-BUS Zubehör

An den CAN-BUS anzuschließendes Zubehör, wird an der Installationskarte in der Inneneinheit parallel zum CAN-BUS-Anschluss für die Außeneinheit ODU Split angeklemt. Zubehör kann in Reihe mit anderen an den CAN-BUS angeschlossenen Einheiten angeschlossen werden.



Bei Zubehör müssen alle 4 Anschlüsse belegt werden. Deshalb auch den Anschluss "Out 12V DC" am Installationsmodul anschließen.

Max. Kabellänge 30 m

Mindestquerschnitt $\varnothing = 0,75 \text{ mm}^2$

9.2 EMS-BUS für Zubehör

Für Zubehör, das an den EMS-BUS angeschlossen wird, gilt Folgendes (siehe auch Installationsanleitung zum jeweiligen Zubehör):

- ▶ Wenn mehrere BUS-Einheiten installiert sind, müssen diese untereinander einen Mindestabstand von 100 mm haben.
- ▶ Wenn mehrere BUS-Einheiten installiert sind, diese in Reihe oder sternförmig anschließen.
- ▶ Kabel mit einem Mindestquerschnitt von $0,5 \text{ mm}^2$ verwenden.
- ▶ Bei induktiven äußeren Einflüssen (z. B. von PV-Anlagen) abgeschirmte Kabel verwenden. Den Schirm nur einseitig gegen das Gehäuse erden.
- ▶ Kabel am Installationsmodul an Klemme EMS-BUS anschließen.

Wenn an der EMS-Klemme bereits eine Komponente angeschlossen ist, den Anschluss gemäß Abb. 20 an derselben Klemme parallel vornehmen.

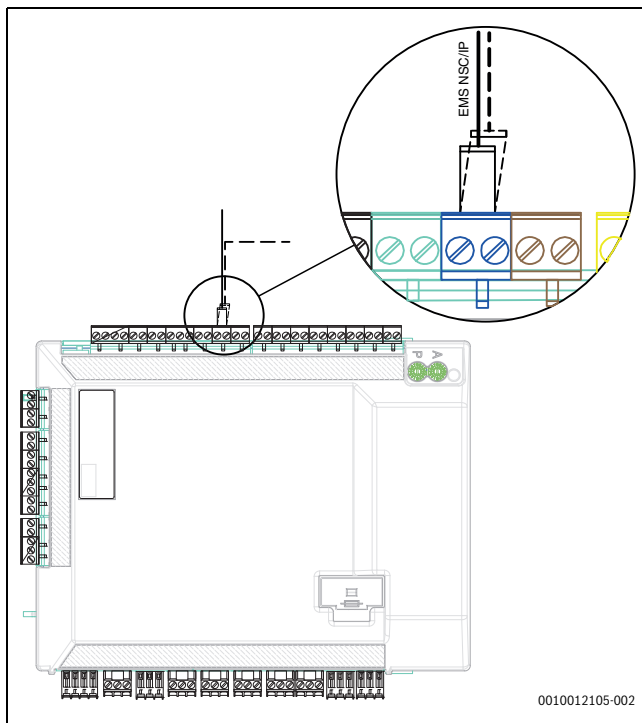


Bild 20 EMS-Anschluss am Installationsmodul

9.3 Raumregler



Wenn der Raumregler nach der Inbetriebnahme der Anlage installiert wird, muss er im Inbetriebnahmemenü als Bedieneinheit für Heizkreis 1 eingestellt werden (→ Reglerhandbuch).

- ▶ Raumregler laut Anleitung für den Raumregler montieren.
- ▶ Die Auswahl "Ext. Raumregler" muss immer auf "nein" stehen, auch wenn der Raumregler installiert ist.
- ▶ Vor der Inbetriebnahme der Anlage Raumregler als Fernbedienung "Fb" einstellen (→ Handbuch des Raumreglers).
- ▶ Vor der Inbetriebnahme der Anlage am Raumregler ggf. die Heizkreiseinstellung vornehmen (→ Handbuch des Raumreglers).
- ▶ Bei der Inbetriebnahme der Anlage angeben, dass ein Raumregler als Bedieneinheit für Heizkreis 1 installiert ist (→ Reglerhandbuch).
- ▶ Einstellungen der Raumtemperatur entsprechend dem Reglerhandbuch vornehmen.

9.4 Externe Eingänge

Um induktive Einflüsse zu vermeiden, alle Bus-, und Fühlerleitungen mit 100 mm Mindestabstand zu stromführenden 230-V- und 400-V-Leitungen verlegen.

Zum Verlängern von Temperaturfühlerleitern folgende Leiterdurchmesser verwenden:

- Bis 20 m Kabellänge: 0,75 bis 1,50 mm²
- Bis 30 m Kabellänge: 1,0 bis 1,50 mm²

Der Relaisausgang PK2 ist im Kühlbetrieb aktiv und kann zum Ansteuern des Kühl-/Heizbetriebs eines Gebläsekonvektors oder einer Umwälzpumpe bzw. zum Ansteuern von Fußbodenheizkreisen in feuchten Räumen verwendet werden.



Maximallast an Relaisausgängen: 2 A, $\cos\phi > 0,4$. Bei höherer Belastung ist die Verwendung eines Zwischenrelais nötig.



WARNUNG

Sachschäden durch fehlerhaften Anschluss!

Durch den Anschluss an die falsche Spannung oder Stromstärke sind Schäden an elektrischen Komponenten möglich.

- ▶ Nur Anschlüsse an externe Anschlüsse der Inneneinheit vornehmen, die für 5 V und 1 mA angepasst sind.
- ▶ Wenn Koppelrelais erforderlich sind, ausschließlich Relais mit Goldkontakten verwenden.

9.5 Installation des Warmwasserspeichers



Wenn der Warmwasserspeicher (WW) tiefer als die Wärmepumpe installiert wird (z. B. im Keller), kann eine Eigenzirkulation auftreten, die zum Wärmeverlust im Speicher führt.

- ▶ Rückschlagventil im Kreis montieren, das die Eigenzirkulation verhindert, wenn die Installationshöhe des Warmwasserspeichers unter der Wärmepumpe liegt.

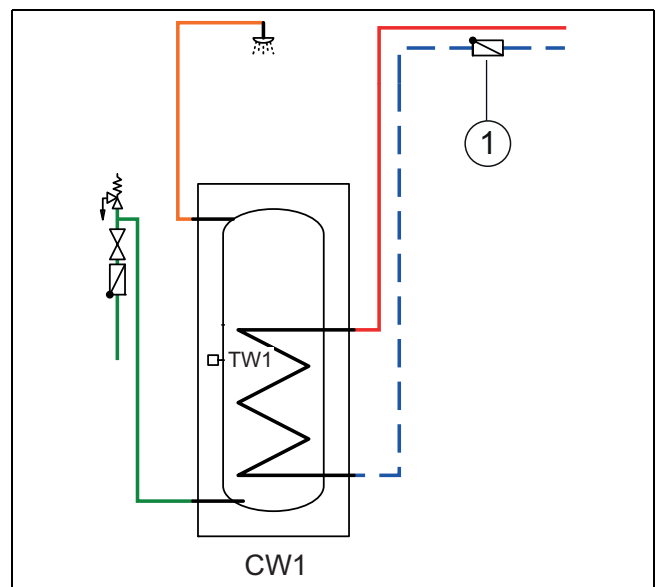


Bild 21 Warmwasserspeicher

[1] Rückschlagklappe



Die Anschlussanleitung entnehmen Sie der Dokumentation zum Speicher.



Bei Verwendung eines Warmwasserspeichers muss auf dem Rohrwendel ein automatisches Entlüftungsventil montiert werden. Gilt auch für doppelwandige Speicher. Zusätzlich muss am Einlauf des Speichers ein Automatisches Entlüftungsventil mit Mikroblasenabscheider montiert werden.

Die Wahl des Volumens des Warmwasserspeichers hängt von der Verbrauchsart ab, wie in der folgenden Tabelle dargestellt:

Zeit ²⁾	WW-Leistung für CS3400iAWS 10 OR-T, 12-14 OR-S/T ¹⁾								
	5 Minuten			10 Minuten			20 Minuten		
Wasserverbrauch (l/min) ³⁾	5	10	15	5	10	15	5	10	15
1 Duschkvorgang									
Volumen Gesamtverbrauch (l) ⁴⁾	25	50	75	50	100	150	100	200	300
Mögliches Tankvolumen (l) ⁵⁾	100	100	120	100	100	100	100	100	100
2 Duschkvorgänge									
Volumen Gesamtverbrauch (l) ⁴⁾	50	100	150	100	200	300	200	400	600
Mögliches Tankvolumen (l) ⁵⁾	100	100	100	100	160	200	100	300	400
4 Duschkvorgänge									
Volumen Gesamtverbrauch (l) ⁴⁾	100	200	300	200	400	600	400	800	1200
Mögliches Tankvolumen (l) ⁵⁾	100	100	200	160	300	400	300	600	800

- 1) WW eingestellt auf 60 °C und Einlasstemperatur 15 °C
- 2) Zeit pro Duschkvorgang
- 3) Maximaler Durchfluss
- 4) Maximale Wassermenge, die während eines Duschkvorgangs in einem Zeitraum verbraucht wird und Art des Wasserflusses
- 5) Optimiertes Speichervolumen zum Warmwasserverbrauchsprofil

i
Die Rohrwendelfläche im Warmwasserspeicher muss $\geq 2 \text{ m}^2$ betragen.

9.6 Temperaturfühler Warmwasserspeicher TW1

Bei Installation eines Warmwasserspeichers TW1 muss ein Temperaturfühler an das System angeschlossen werden.

- Warmwassertemperaturfühler TW1 an Klemme TW1 auf der Installationsleiterplatte in der Inneneinheit anschließen.

9.7 Umschaltventil VW1

Bei Systemlösungen mit Warmwasserspeicher ist ein Umschaltventil (VW1) erforderlich. Umschlagventil VW1 auf der Installationsleiterplatte in der Inneneinheit an Klemme VW1 anschließen (Abb. 22).

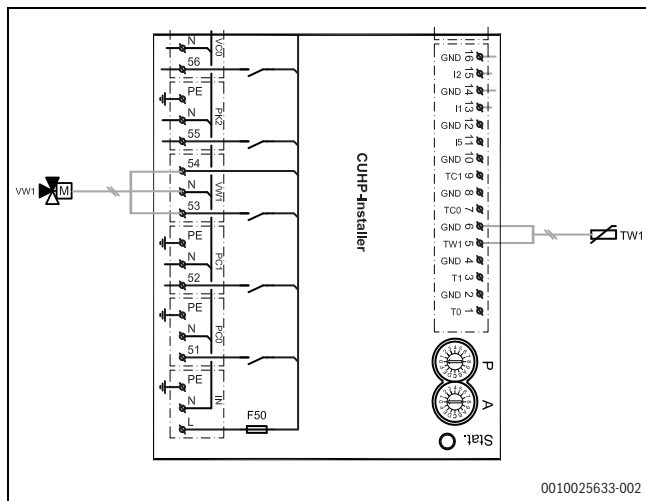


Bild 22 Anschluss des Umschaltventils VW1 an der Installationsleiterplatte

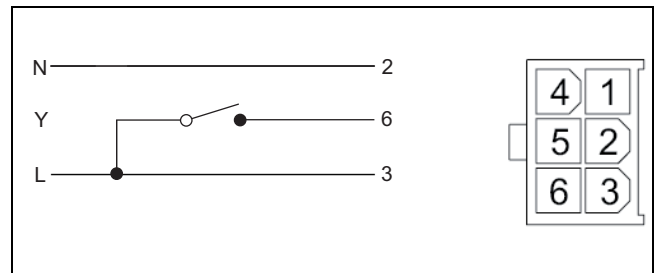


Bild 23 Molex-Stecker

Das 3-Wege-Umschaltventil verfügt über einen Molex-Stecker, in dem nur die Klemmen 2, 3 und 6 belegt sind.

An der Installationsleiterplatte folgende Anschlüsse vornehmen:

- **N** – Anschluss an Klemme N, VW1 auf der Installationsleiterplatte
- **Y** – Anschluss an Klemme 53, VW1 auf der Installationsleiterplatte
- **L** – Anschluss an Klemme 54, VW1 auf der Installationsleiterplatte

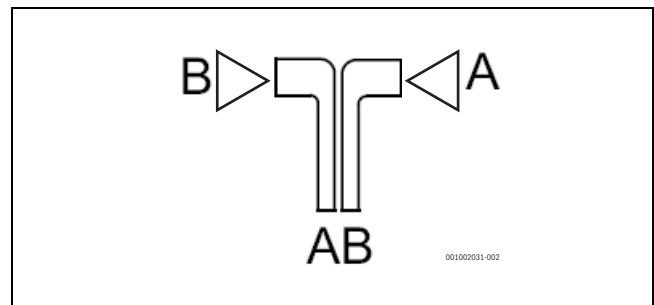


Bild 24 Hydraulik für das Umschaltventil TW1

- [A] Rücklauf vom Warmwasserspeicher
- [B] Rücklauf von der Heizungsanlage (oder Pufferspeicher)
- [AB] Vorlauf von der Inneneinheit

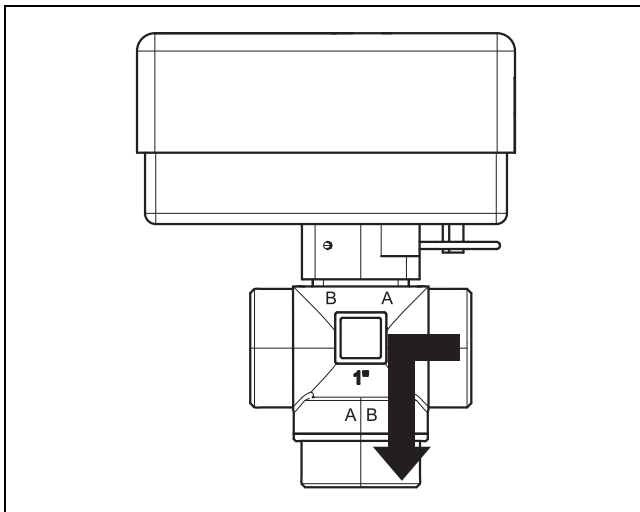


Bild 25 Kontakt geschlossen, Anschluss A offen

Bei der Warmwasserbereitung ist der Kontakt geschlossen, Anschluss A ist offen.

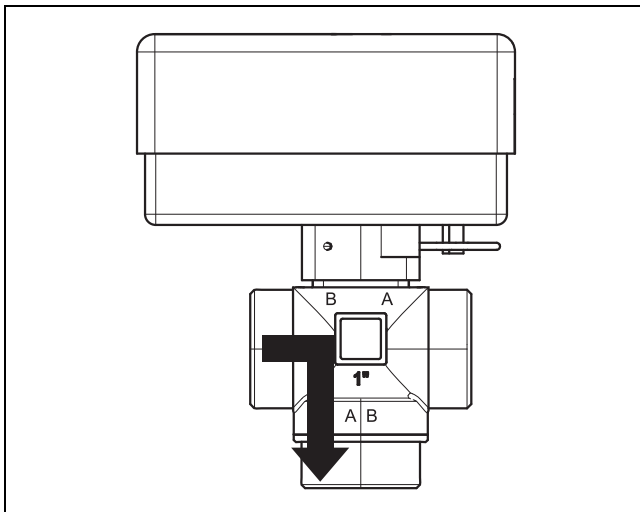


Bild 26 Kontakt offen, Anschluss B offen

Im Heizbetrieb ist der Kontakt offen und Anschluss B ist offen.

9.8 Warmwasser Zirkulationspumpe PW2 (Zubehör)

Die Pumpeneinstellungen werden an der Bedieneinheit der Inneneinheit vorgenommen (→ Anleitung der Bedieneinheit).

9.9 Mehrere Heizkreise (mit Mischermodule)

Mit dem Regler kann in der Werksauslieferung ein Heizkreis ohne Mischer geregelt werden. Wenn weitere Kreise installiert werden sollen, ist für jeden ein Heizkreismodul erforderlich.

- ▶ Heizkreismodul, Mischer, Umwälzpumpe und sonstige Komponenten entsprechend der gewählten Anlagenlösung installieren.
- ▶ Heizkreismodul am Installationsmodul im Schaltkasten der Inneneinheit an Klemme EMS anschließen.
- ▶ Einstellungen für mehrere Heizkreise gemäß Anleitungen der Bedieneinheit vornehmen.

9.10 Installation mit nicht-kondensierendem Kühlbetrieb



Eine Voraussetzung für den Kühlbetrieb ist die Installation von Raumreglern.



Die Installation eines Raumreglers mit integriertem Kondensationsfühler erhöht die Sicherheit des Kühlbetriebs, da die Vorlauftemperatur in diesem Fall automatisch über die Bedieneinheit entsprechend dem jeweils aktuellen Taupunkt geregelt wird.

- ▶ Alle Rohre und Anschlüsse zum Schutz vor Kondensation dämmen.
- ▶ Rückschlagventil einbauen.
- ▶ Raumregler installieren (→ Anleitung zum jeweiligen Raumregler).
- ▶ Montage des Kondensationsfühlers.
- ▶ Notwendige Einstellungen für den Kühlbetrieb im Servicemenu vornehmen, Abschnitt **Heizkreiseinstellungen** (→ Anleitung der Bedieneinheit).
 - **Kühlung** oder **Heizung und Kühlung** auswählen.
 - Eventuell Einschalttemperatur, Einschaltverzögerung, Differenz zwischen Raumtemperatur und Taupunkt und Mindestvorlauftemperatur einstellen.
- ▶ Fußboden-Heizkreise in Feuchträumen (z. B. Bad und Küche) abschalten, ggf. über Relaisausgang PK2 steuern.

9.11 Kondensierenden Kühlbetrieb mit Gebläsekonvektoren (unterhalb Taupunkt)

HINWEIS

Sachschäden durch Feuchtigkeit!

Wenn die Kondensationsisolation nicht vollständig ist, kann die Feuchtigkeit auf angrenzende Materialien übergreifen.

- ▶ Alle Rohre und Anschlüsse bis zum Gebläsekonvektor mit Kondensationsisolation versehen.
- ▶ Zum Dämmen ein für Kälteanlagen mit Kondensatbildung vorgesehenes Material verwenden.
- ▶ Kondensatablauf an den Abfluss anschließen.
- ▶ Bei Kühlbetrieb unterhalb des Taupunkts keine Kondensationsfühler verwenden.
- ▶ Bei Kühlbetrieb unterhalb des Taupunkts keine Raumregler mit integriertem Kondensationsfühler verwenden.

Wenn ausschließlich Gebläsekonvektoren mit Ablauf und isolierten Rohren verwendet werden, kann die Vorlauftemperatur bis auf 7 °C heruntregelt werden.

Die empfohlene niedrigste Vorlauftemperatur beträgt 10 °C bei einem stabilen Kühlbetrieb, bei dem der Frostschutz bei 5 °C aktiviert wird.

9.12 Montage des Kondensationsfühlers

HINWEIS

Sachschäden durch Feuchtigkeit!

Ein Kühlbetrieb unterhalb des Taupunkts führt zum Niederschlag von Feuchtigkeit auf angrenzenden Materialien (Fußboden).

- ▶ Fußbodenheizungen nicht für den Kühlbetrieb unterhalb des Taupunkts betreiben.
- ▶ Vorlauftemperatur korrekt einstellen.

Kondensationsfühler werden an den Rohren der Heizungsanlage montiert und senden ein Signal an die Bedieneinheit, sobald sie eine Kondensatbildung feststellen. Montageanweisungen liegen den Fühlern bei.

Die Bedieneinheit schaltet den Kühlbetrieb ab, sobald sie ein Signal von den Kondensationsfühlern erhält. Kondensat bildet sich im Kühlbetrieb, wenn die Temperatur der Heizungsanlage unter der jeweiligen Taupunkttemperatur liegt.

Der Taupunkt variiert in Abhängigkeit von der Temperatur und der Luftfeuchtigkeit. Je höher die Luftfeuchtigkeit, desto höher muss die Vor-

lauftemperatur sein, damit der Taupunkt überschritten wird und keine Kondensation eintritt.

9.13 Installation mit Pool

HINWEIS

Gefahr von Betriebsstörungen!

Wenn der Pool-Mischer in der Anlage an einer falschen Stelle montiert wird, sind Betriebsstörungen möglich. Der Pool-Mischer darf nicht im Vorlauf montiert werden, wo er das Sicherheitsventil blockieren kann.

- ▶ Pool-Mischer im Rücklauf zur Inneneinheit montieren (siehe Beispielabbildung zur Pool-Installation).
- ▶ T-Verbindungsstück im Vorlauf von der Inneneinheit vor dem Bypass montieren.
- ▶ Den Pool-Mischer nicht als Heizkreis in der Anlage montieren.



Eine Voraussetzung für die Nutzung der Pool-Heizung ist die Installation eines Pool-Moduls (Zubehör).

- ▶ Installation des Pool-Mischers.
- ▶ Alle Rohre und Anschlüsse isolieren.
- ▶ Poolmodul installieren (→ Anleitung für das Poolmodul).
- ▶ Laufzeit des Pool-Umschaltventils bei der Inbetriebnahme einstellen (→ Anleitung der Bedieneinheit).
- ▶ Notwendige Einstellungen für den Poolbetrieb vornehmen (→ Anleitung der Bedieneinheit).

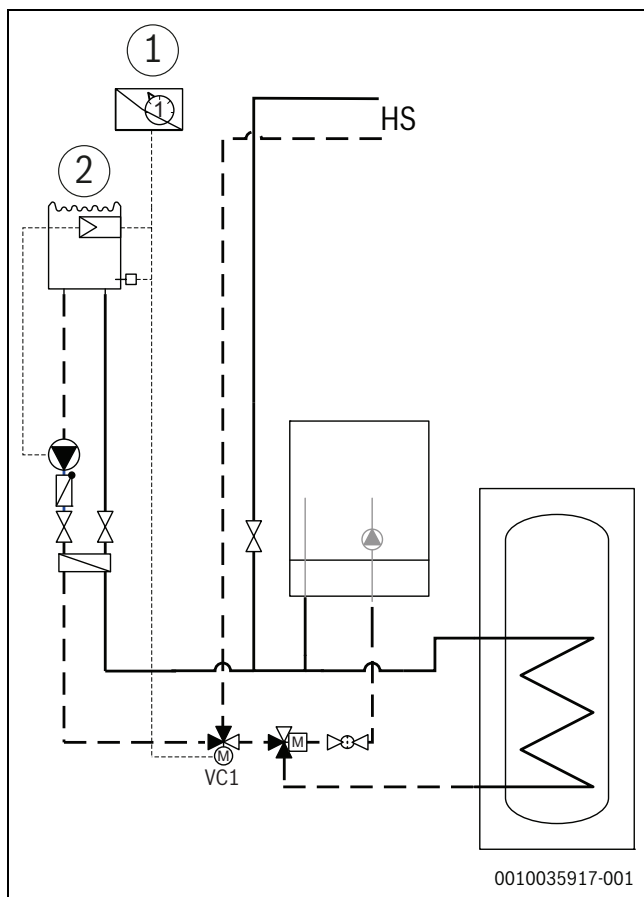


Bild 27 Beispieldarstellung für Pool-Installation

- [1] Pool-Modul
- [2] Pool
- [VC1] Pool-Mischer
- [HS] Heizungsanlage

9.14 Connect-Key K 30 RF

Connect-Key K 30 RF ist ein WLAN Kommunikationsmodul zur Fernsteuerung und Fernüberwachung Ihrer Heizungsanlage. Das Modul dient als Schnittstelle zwischen Heizungsanlage und Internet.

Für weitere Informationen zur Nutzung und Installation von Connect-Key K 30 RF, siehe Installationsanleitung des Zubehörs.



Für die Verwendung dieses Produkts sind ein WLAN-Router, eine Internetverbindung und die App **Bosch HomeCom Easy** erforderlich.

Wandinstallation:

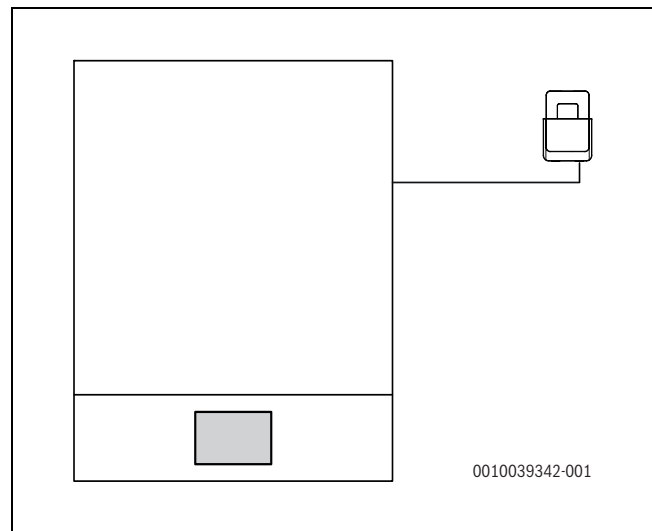


Bild 28 Platzierung von Connect-Key K 30 RF

Bei Installation des Halters für Connect-Key K 30 RF an der Wand:

1. In Nähe von Inneneinheit Ort mit ausreichender Signalqualität für Kommunikation mit WLAN-Router suchen.
2. Bohren Sie die Löcher, um die Halterung an der Wand zu befestigen. Nutzen Sie dazu einen geeigneten Bohrer.
3. Schrauben Sie die Halterung fest an die Wand.

Mithilfe des zum Halter gehörenden Magneten kann dieser auch an der Seitenabdeckung der Inneneinheit befestigt werden.

10 Umweltschutz und Entsorgung

Der Umweltschutz ist ein Unternehmensgrundsatz der Bosch-Gruppe. Qualität der Produkte, Wirtschaftlichkeit und Umweltschutz sind für uns gleichrangige Ziele. Gesetze und Vorschriften zum Umweltschutz werden strikt eingehalten.

Zum Schutz der Umwelt setzen wir unter Berücksichtigung wirtschaftlicher Gesichtspunkte bestmögliche Technik und Materialien ein.

Verpackung

Bei der Verpackung sind wir an den länderspezifischen Verwertungssystemen beteiligt, die ein optimales Recycling gewährleisten. Alle verwendeten Verpackungsmaterialien sind umweltverträglich und wiederverwertbar.

Altgerät

Altgeräte enthalten Wertstoffe, die wiederverwertet werden können. Die Baugruppen sind leicht zu trennen. Kunststoffe sind gekennzeichnet. Somit können die verschiedenen Baugruppen sortiert und wiederverwertet oder entsorgt werden.

Elektro- und Elektronik-Altgeräte


Dieses Symbol bedeutet, dass das Produkt nicht zusammen mit anderen Abfällen entsorgt werden darf, sondern zur Behandlung, Sammlung, Wiederverwertung und Entsorgung in die Abfallsammelstellen gebracht werden muss.

Das Symbol gilt für Länder mit Elektronikschrottvorschriften, z. B. „Europäische Richtlinie 2012/19/EG über Elektro- und Elektronik-Altgeräte“. Diese Vorschriften legen die Rahmenbedingungen fest, die für die Rückgabe und das Recycling von Elektronik-Altgeräten in den einzelnen Ländern gelten.

Da elektronische Geräte Gefahrstoffe enthalten können, müssen sie verantwortungsbewusst recycelt werden, um mögliche Umweltschäden und Gefahren für die menschliche Gesundheit zu minimieren. Darüber

hinaus trägt das Recycling von Elektronikschrott zur Schonung der natürlichen Ressourcen bei.

Für weitere Informationen zur umweltverträglichen Entsorgung von Elektro- und Elektronik-Altgeräten wenden Sie sich bitte an die zuständigen Behörden vor Ort, an Ihr Abfallentsorgungsunternehmen oder an den Händler, bei dem Sie das Produkt gekauft haben.

Weitere Informationen finden Sie hier:

www.bosch-homecomfortgroup.com/de/unternehmen/rechtliche-themen/weee/

11 Technische Daten

11.1 Technische Daten – Inneneinheit mit externem Zuheizter

CS3400iAWS 14 B	Einheit	CS3400iAWS 10 OR-T	CS3400iAWS 12 OR-S/T	CS3400iAWS 14 OR-S/T
Elektrische Daten				
Spannungsversorgung	V		230 ¹⁾	
Empfohlene Sicherungsgröße	A		10 ²⁾	
Maximale Leistungsaufnahme	kW		0.1	
Heizungsanlage				
Anschlussstyp	-		G1"	
Maximal zulässiger Betriebsdruck	kPa		300/3,0	
Mindestbetriebsdruck	kPa		120/1,2	
Membranausdehnungsgefäß	l		N/A	
Nenndurchfluss (Fußbodenheizung)	l/s	0,49	0,59	0,69
Max. extern verfügbarer Druck bei Nenndurchfluss (Fußbodenheizung)	kPa	40	29	18 ³⁾
Nenndurchfluss (Heizkörper)	l/s	0,32	0,38	0,44
Max. extern verfügbarer Druck bei Nenndurchfluss (Heizkörper)	kPa	61	53	45
Minstdurchfluss (bei Enteisung) ⁴⁾	l/min		20	
Minimale/maximale Wasserbetriebstemperatur (Kühlung ⁵⁾ /Heizbetrieb) ⁶⁾	°C		7/80	
Pumpentyp	-	Grundfos UPM2K 25-75 PWM (EEI≤0,23) ⁷⁾		
Allgemeines				
Aufstellhöhe	-	bis 2000 m über Normalnull		
Schutzart	-	IPX1		
Abmessungen (Breite x Tiefe x Höhe)	mm	485 x 398 x 700		
Gewicht	kg	36		

1) 230V 1N~ AC 50Hz. Die Außeneinheit benötigt eine separate Stromversorgung.

2) Sicherheitscharakteristik gL/C.

3) Bei der Installation muss eine externe Umwälzpumpe berücksichtigt werden.

4) Wenn der minimale Volumenstrom im System nicht sichergestellt werden kann, ist ein Pufferspeicher unbedingt erforderlich.

5) Bei vorhandener Kühlung.

6) Externe Zusatzheizung mit angeschlossen sein.

7) Der Referenzwert für die effizientesten Umwälzpumpen ist EEI ≤ 0,20.

Tab. 9 Inneneinheit mit externer Zusatzheizung

11.2 Primärumwälzpumpendiagramm

Primärumwälzpumpe (PC0) für die Heizungsanlage CS3400iAWS 14 B.

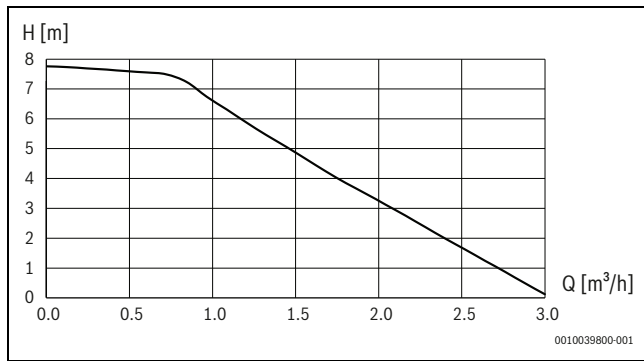


Bild 29 Leistungskurve der Primärumwälzpumpe (PC0)

11.3 Anlagenlösungen



Die Außeneinheit und die Inneneinheit dürfen nur entsprechend den offiziellen Anlagenlösungen des Herstellers installiert werden. Davon abweichende Anlagenlösungen sind nicht zulässig. Aus einer unzulässigen Installation resultierende Schäden und Probleme sind von der Haftung ausgeschlossen.

Die Inneneinheit ist für den Betrieb ohne Bypass/Puffer vorbereitet, solange das in Kapitel 4.2 angegebene Volumen und der Mindestdurchfluss dauerhaft eingehalten werden und der Druckabfall im Kreis unter dem Druck der Primärumwälzpumpe gemäß Tabelle 9 liegt.

Einige Anlagenkonfigurationen erfordern Zubehöre (Pufferspeicher, 3-Wege-Ventil, Mischventil, Zirkulationspumpe). Bei installierter Heizsumwälzpumpe (PC1) wird diese vom Regler in der Inneneinheit gesteuert.

Die folgende Tabelle zeigt verschiedene Systemlösungen:

Heizungsverteilsystem	Ventiltypen im System	Außeneinheit	Offene Systemgröße (l)	Externe Zusatzheizung an/aus	Systemlösung
Fußbodenheizung/Gebläsekonvektoren	Keine Stellantriebe (offene Kreise)	CS3400iAWS 12-14 OR-S und CS3400iAWS 10-14 OR-T	<72		Puffer ¹⁾
			72<93	Externe Zusatzheizung an	Direktanlage ²⁾ oder Bypass
				Externe Zusatzheizung aus	Puffer ¹⁾
	>93		-	Direktanlage ²⁾ oder Bypass	
	-		-	Puffer ¹⁾	
	-		-	Reihenpuffer ¹⁾	
Heizkörper	Keine Stellantriebe (offene Kreise)	CS3400iAWS 12-14 OR-S und CS3400iAWS 10-14 OR-T	<28	-	Puffer ³⁾
			28<36	Externe Zusatzheizung an	Direktanlage ²⁾ oder Bypass
				Externe Zusatzheizung aus	Puffer ³⁾
	>36		-	Direktanlage ²⁾ oder Bypass	
	-		-	Puffer ³⁾	
	-		-	Reihenpuffer ³⁾	
	Einzelraumregelung mit Stellantrieben (Kreise nicht dauerhaft offen)				
	Einzelraumregelung mit Stellantrieben und Überströmventil				

1) Puffergröße muss über 93 l liegen.

2) Direktanlage nur, wenn Mindestvolumen und Mindestdurchfluss dauerhaft eingehalten werden.

3) Puffergröße muss über 36 l liegen.

Tab. 10 Systemlösungen für Fußbodenheizung, Gebläsekonvektoren und Heizkörper



Bei einem externen Zuheizter ohne integrierte Umwälzpumpe muss extern eine Umwälzpumpe montiert werden.

Bei folgender Konstellation sollten Sie eine Flanschheizung in den Warmwasserspeicher installieren:

- ▶ Externer Zuheizter (Heizkessel) hat großes Wasservolumen.
- ▶ Thermische Desinfektion erforderlich

Durch diese Maßnahme sparen Sie Kosten ein und verhindern, dass das große Volumen des Kessels nur für die thermische Desinfektion auf Temperatur gebracht wird.

Wenn eine Frischwasserstation installiert wird, muss diese über eine eigene Steuerung verfügen.

11.3.1 Bypass zur Heizungsanlage

i
 Wenn die Heizungsanlage das Mindestvolumen und den Mindestdurchfluss nicht dauerhaft einhalten kann und der Druckverlust im Kreis zu hoch ist, sollte ein Bypass gemäß Anleitung installiert werden.

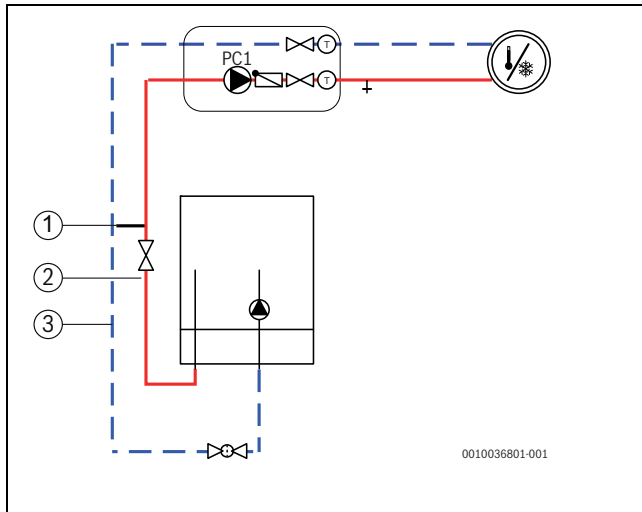


Bild 30 Inneneinheit mit Heizkreis und Bypass

- [1] Bypass
- [2] Vorlauf-Rohrdurchmesser
- [3] Rücklauf-Rohrdurchmesser

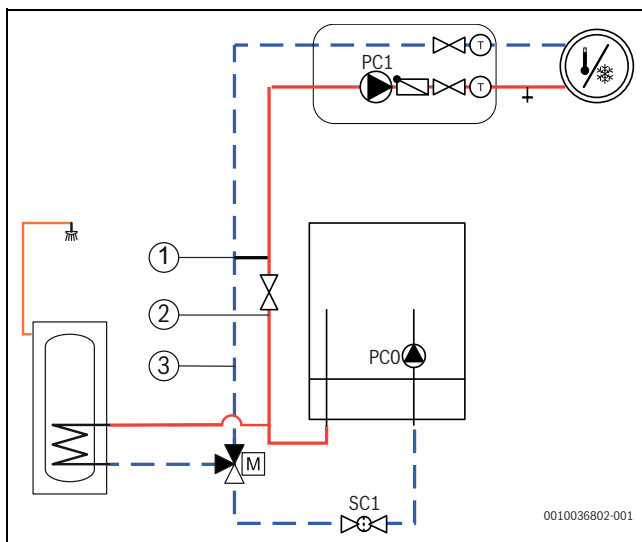
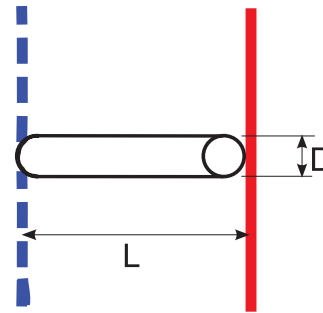


Bild 31 Inneneinheit mit Heizkreis und Warmwasserbereitung

- [1] Bypass
- [2] Vorlauf-Rohrdurchmesser
- [3] Rücklauf-Rohrdurchmesser



6 720 810 933-12.3T

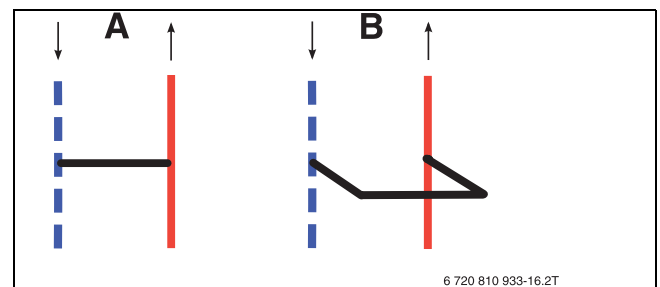
Bild 32 Bypass Detailansicht (→ [1] [CS3400iAWS 14 B Abb. 30 und 31])

- [L] Minimale Bypass-Länge
- [D] Rohrdurchmesser

i
 Der Bypass muss außen einen Rohrdurchmesser von 22 mm (Cu) haben und zwischen Vorlauf und Rücklauf installiert werden. Der Bypass muss nahe der Inneneinheit (CS3400iAWS 14 B) installiert werden mit einem Abstand von maximal 1,5 m.

Außeneinheit	([2] und [3] → Abb. 30 [CS3400iAWS 14 B] und 31) Vor-/Rücklauf Rohrdurchmesser außen	([1] → Abb. 30 und 31) Bypass-Rohrdurchmesser außen ([D] → Abb. 32)	Bypass-Ausführung	
	mm	mm	([A] → Abb. 33) Minimale Bypass-Länge ([L] → Abb. 32) mm	([B] → Abb. 33) Minimale Bypass-Länge ([L] → Abb. 32) mm
CS3400iAWS 10 OR-T, 12-14 OR-S/T	28	22	200	100

Tab. 11 Rohrdurchmesser und Bypass-Längen



6 720 810 933-16.2T

Bild 33 Bypass

- [A] Bypass gerade Ausführung
- [B] Bypass U-Form Ausführung

11.3.2 System mit externer Zusatzheizung, Warmwasser und Heizkreis ohne Mischventil und Bypass

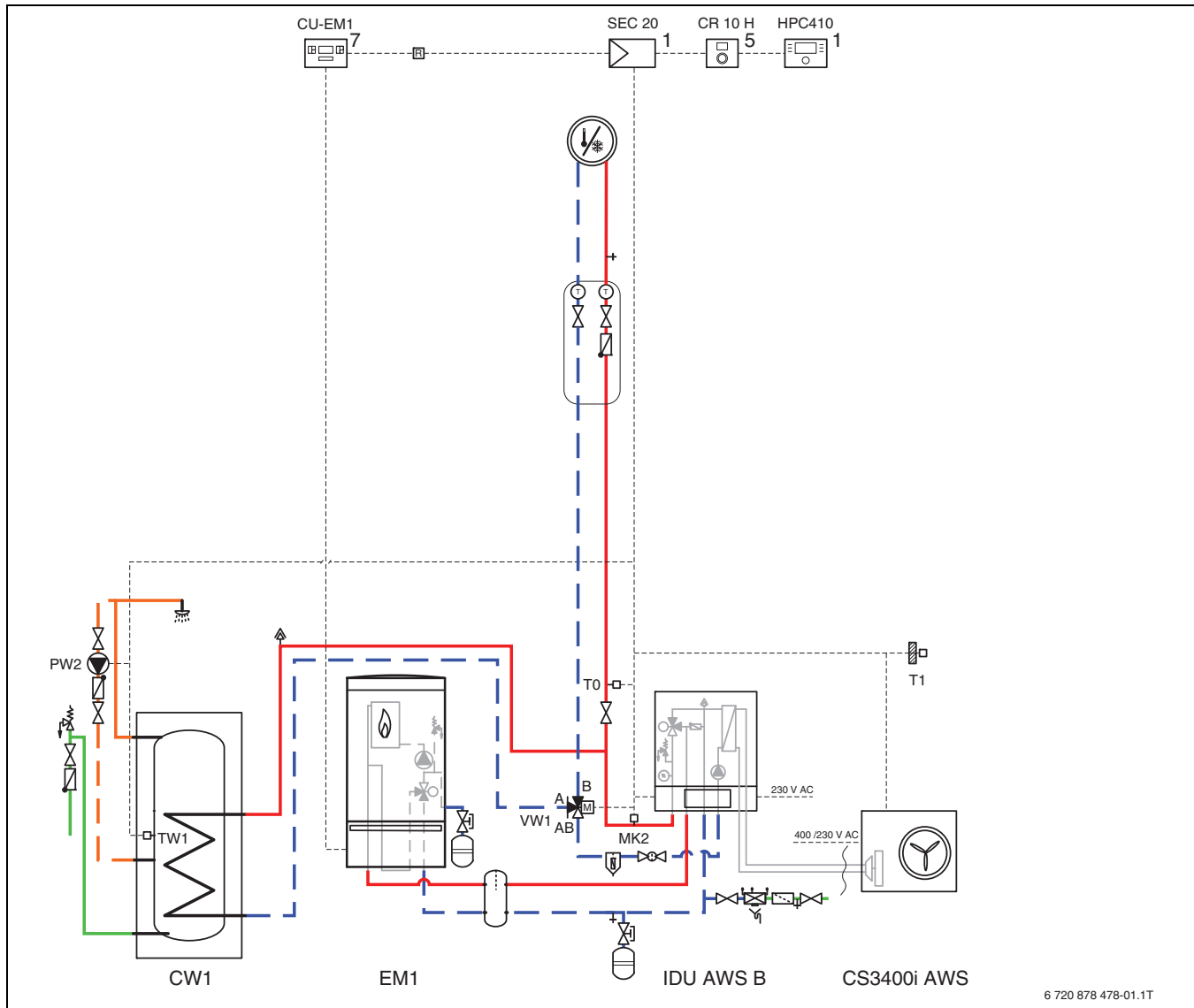


Bild 34 Außeneinheit mit Inneneinheit, Puffer, externer Zusatzheizung, Warmwasser und einem Heizkreis

- [1] In der Inneneinheit installiert
- [5] An der Wand montiert
- [7] Installiert in externer Zusatzheizung



Das hydraulische System ist nur für Heizungsanlagen vorgesehen, die die Anforderungen bezüglich Vorlauf, Volumen und Druckverlust erfüllen.

11.3.3 System mit externer Zusatzheizung, Warmwasser und Heizkreis mit Bypass und mit oder ohne Mischventil

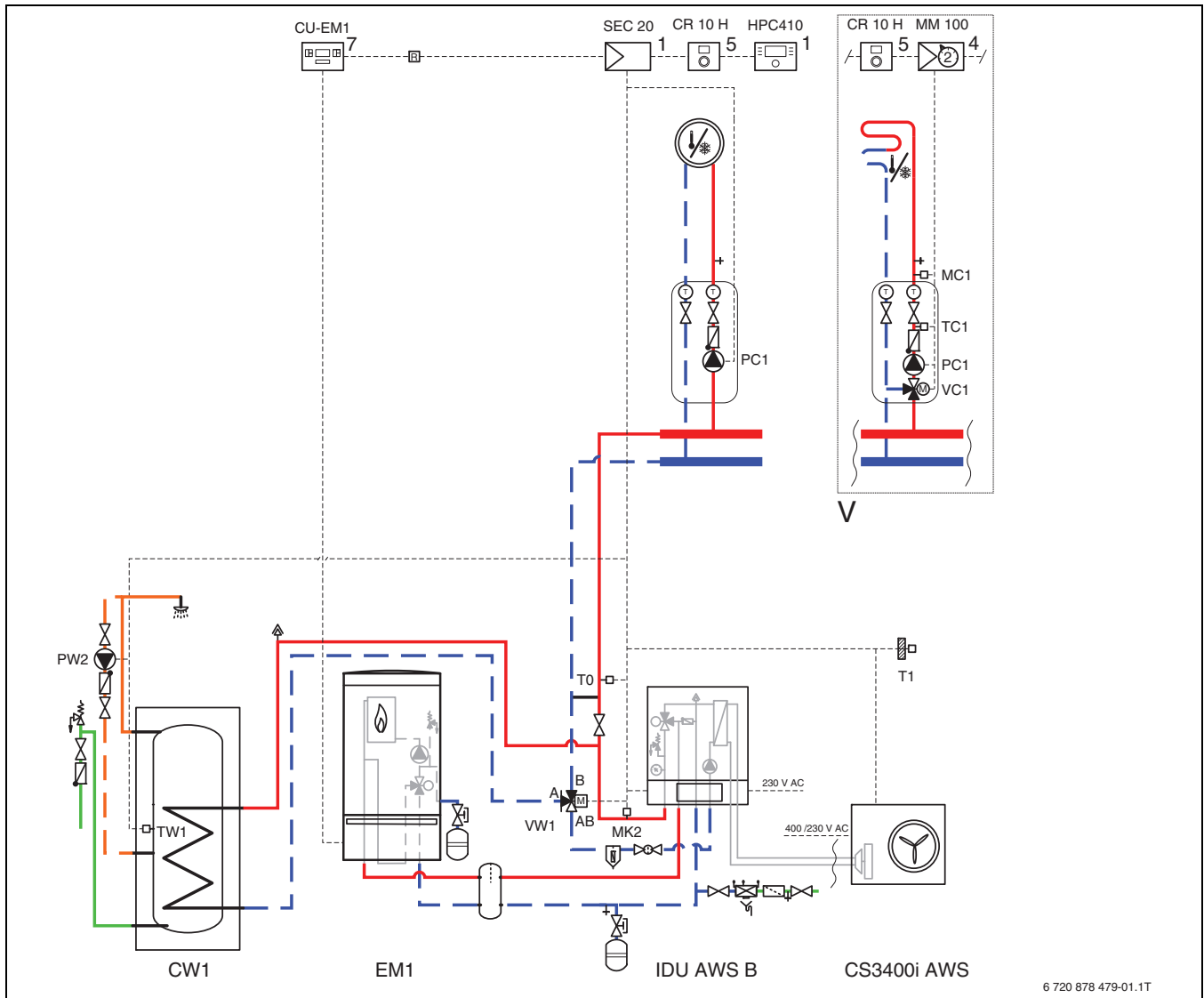


Bild 35 Außeneinheit mit Inneneinheit, Puffer, externer Zusatzheizung, Warmwasser und einem oder mehreren Heizkreisen

- [1] In der Inneneinheit installiert
- [4] in der Station und an der Wand montiert
- [5] An der Wand montiert
- [7] Installiert in externer Zusatzheizung



PC1 und Bypass sind bei diesem hydraulischem System erforderlich (→ Kapitel 11.3).

11.3.4 System mit externer Zusatzheizung, Puffer, Warmwasser und Heizkreis mit Bypass und mit oder ohne Mischventil

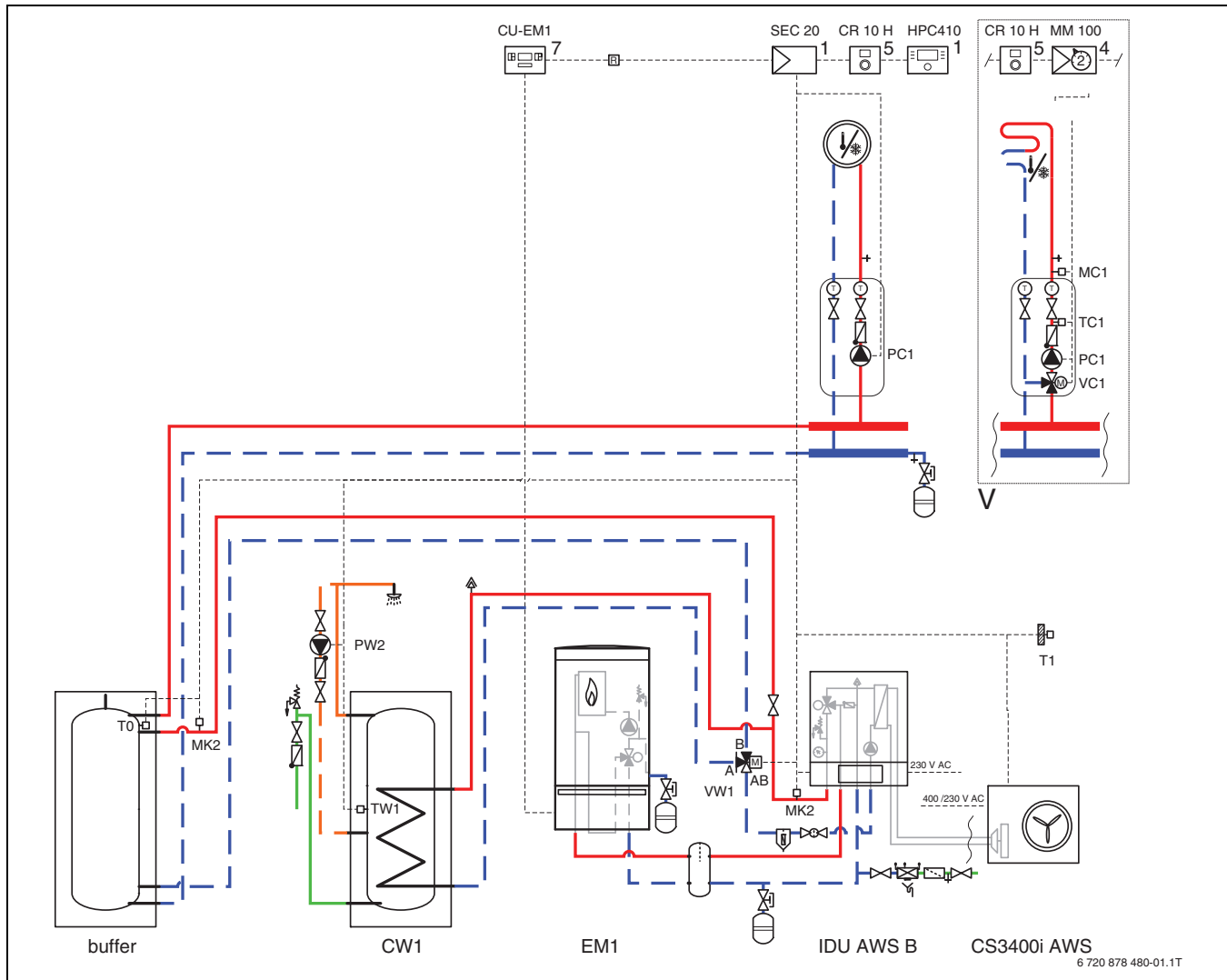


Bild 36 Außeneinheit mit Inneneinheit und zwei Heizkreisen

[1] In der Inneneinheit installiert.

[5] An der Wand montiert.

[7] Installiert in externer Zusatzheizung



PC1 und Bypass sind bei diesem hydraulischem System erforderlich (→ Kapitel 11.3).

11.3.5 Symbolerklärung

Symbol	Bezeichnung	Symbol	Bezeichnung	Symbol	Bezeichnung
Rohrleitungen/elektrische Leitungen					
	Vorlauf - Heizung/Solar		Rücklauf Sole		Warmwasserzirkulation
	Rücklauf - Heizung/Solar		Trinkwasser		Elektrische Verdrahtung
	Vorlauf Sole		Warmwasser		Elektrische Verdrahtung mit Unterbrechung
Stellglieder/Ventile/Temperaturfühler/Pumpen					
	Ventil		Differenzdruckregler		Pumpe
	Revisionsbypass		Sicherheitsventil		Rückschlagklappe
	Strangreguliertventil		Sicherheitsgruppe		Temperaturfühler/-wächter
	Überströmventil		3-Wege-Stellglied (mischen/verteilen)		Sicherheitstemperaturbegrenzer
	Filter-Absperrventil		Warmwassermischer, thermostatisch		Abgastemperaturfühler/-wächter
	Kappenventil		3-Wege-Stellglied (umschalten)		Abgastemperaturbegrenzer
	Ventil, motorisch gesteuert		3-Wege-Stellglied (umschalten, stromlos geschlossen zu II)		Außentemperaturfühler
	Ventil, thermisch gesteuert		3-Wege-Stellglied (umschalten, stromlos geschlossen zu A)		Funk-Außentemperaturfühler
	Absperrventil, magnetisch gesteuert		4-Wege-Stellglied		...Funk...
Diverses					
	Thermometer		Ablauftrichter mit Geruchsverschluss		Hydraulische Weiche mit Fühler
	Manometer		Systemtrennung nach EN1717		Wärmetauscher
	Füllen/Entleeren		Ausdehnungsgefäß mit Kappenventil		Volumenstrommesseinrichtung
	Wasserfilter		Magnetitabscheider		Auffangbehälter
	Wärmemengenzähler		Luftabscheider		Heizkreis
	Warmwasseraustritt		Automatischer Entlüfter		Fußboden-Heizkreis
	Relais		Kompensator		Hydraulische Weiche
	Elektro-Heizeinsatz				

Tab. 12 Hydraulische Symbole

11.4 Schaltplan

11.4.1 Installationsleiterplatte für die Inneneinheit mit Mischer für externe Zusatzheizung

⚠ GEFAHR

Risiko eines elektrischen Schlages!

Das Öffnen der Installationsleiterplatte kann zu Verletzungen durch

Stromschlag führen.

► Niemals die Installationsleiterplatte öffnen.

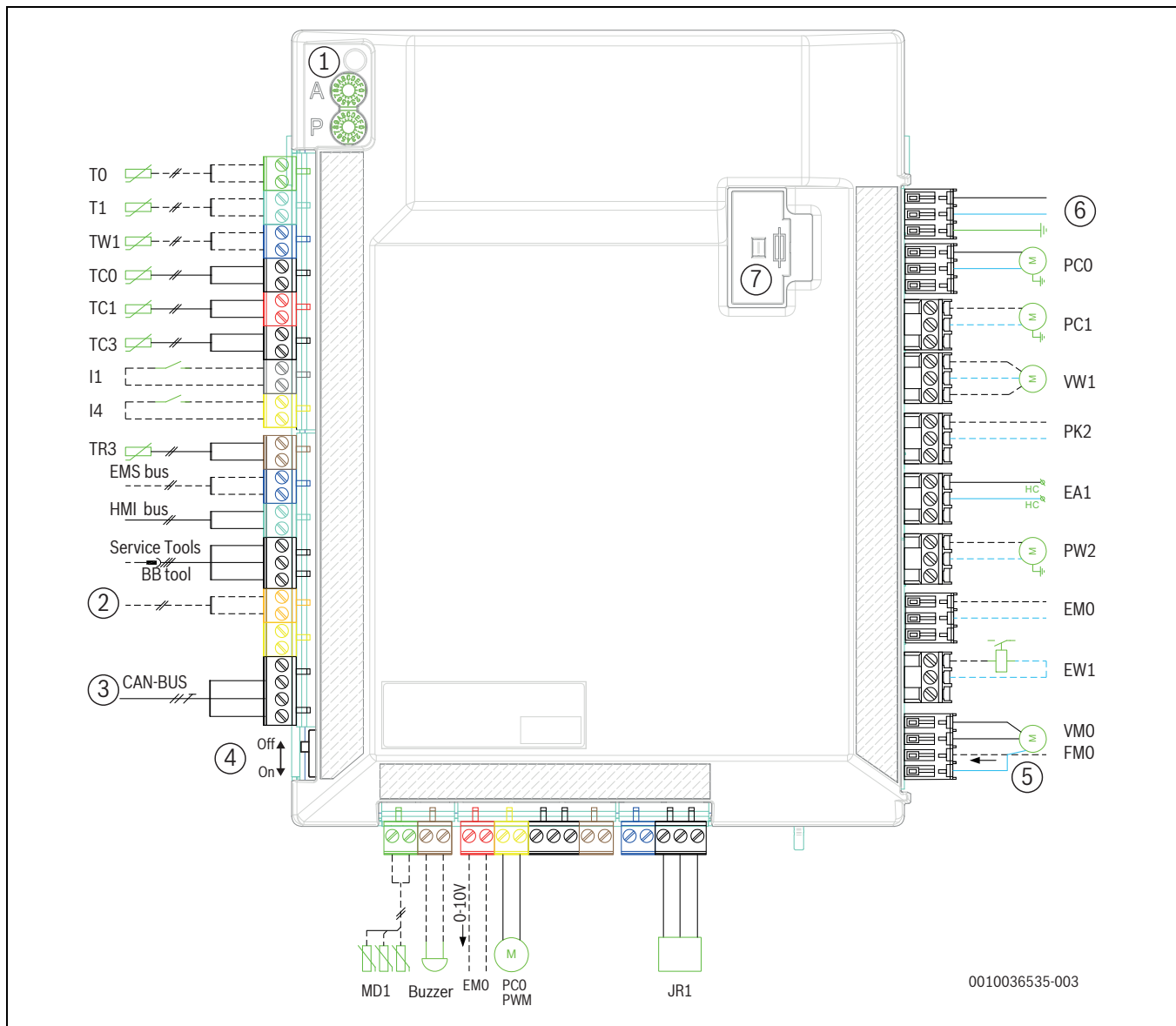


Bild 37 Installationsleiterplatte der Inneneinheit

- [1] A- und P-Encoder
- [2] Konnektivitäts-Gateway (Zubehör)
- [3] CAN-BUS zu Außeneinheit
- [4] CAN-BUS Terminierungsschalter
- [5] Alarm externe Zusatzheizung (230 V~ Eingangsspannung)
- [6] Spannungsversorgung, 230 V~
- [7] Sicherung 5x20, 6,3 A träge
- [T0] Vorlauftemperaturfühler des Heizkreises
- [T1] Außentemperaturfühler
- [TW1] Warmwasser-Temperaturfühler
- [TC0] Rücklauftemperaturfühler
- [TC1] Vorlauftemperaturfühler
- [TC3] Verflüssigertemperaturfühler
- [I1] Externer Eingang 1
- [I4] Externer Eingang 4
- [TR3] Kältemittel-Temperatur
- [MD1] Kondensationsfühler
- [Buzzer] Alarmsummer (Zubehör)
- [EMO] Anforderung externer Zuheizter (an/aus)
- [PC0 PWM] PWM-Signal, Primärumschaltpumpe
- [JR1] Kältemittelgas-Drucksensor
- [VM0] Mischventil geöffnet/geschlossen
- [EW1] Anforderung externer Zuheizter in Warmwasserspeicher
- [PW2] WW-Umschaltpumpe
- [EA1] Heizkabel (Zubehör Außeneinheit)

- [PK2] Relais-Ausgang, Kühlbetrieb, 230 V~
- [VW1] 3-Wege-Umschaltventil für Warmwasser
- [PC1] Heizungsumwälzpumpe
- [PC0] Primärumschaltpumpe

i Das Stromversorgungskabel der Installationsleiterplatte der Inneneinheit verfügt über eine integrierte Sicherung. Im Falle einer Beschädigung muss das Stromversorgungskabel [6] ausgetauscht werden (siehe Ersatzteilliste).

i Maximale Belastung für Relaisausgänge PW2, PK2, VW1, PC1: 2 A, $\cos \phi > 0,4$.
Maximale Belastung für CUHP-Inst.: 6,3 A

i Anmerkung zu Eingang I1 (Anschluss 13, 14) und I4 (Anschluss 15, 16). Kontakt auf dem Bauteil oder Relais, das an diesen Eingang angeschlossen ist, muss für 5 V und 1 mA geeignet sein.



Hinweis zu [1]:
Die Codierschalter A und P dürfen nicht verstellt werden! Sonst treten Fehlfunktionen & Störungen auf!
Wichtig: Codierung im Ersatzteillfall prüfen!



Hinweis zu [4]: Um eine Reflexion von Nachrichten im CAN-BUS zu vermeiden, sollte der CAN-BUS Terminierungsschalter eingeschaltet sein.

11.4.2 CAN & EMS BUS

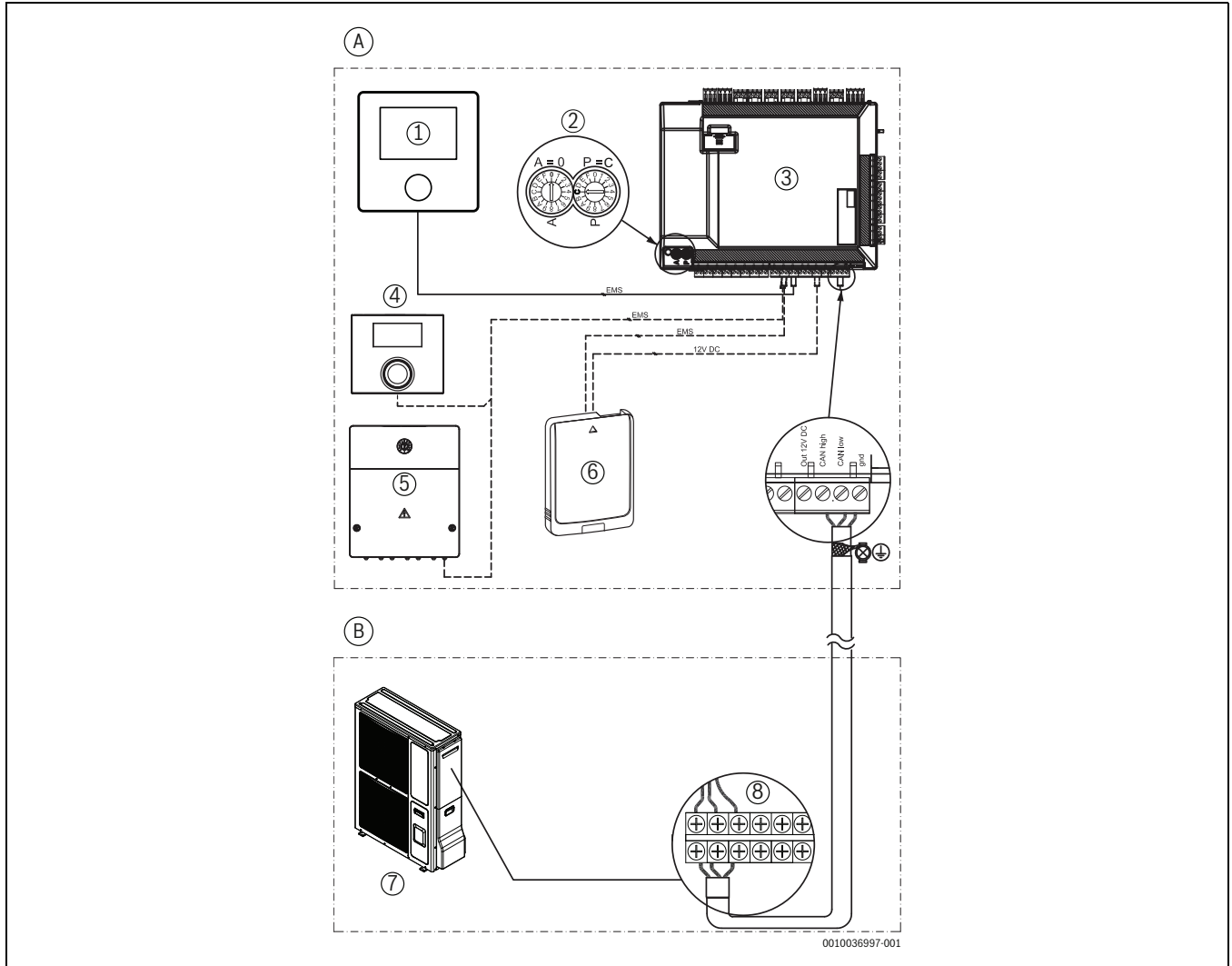


Bild 38 CAN und EMS Anschlüsse

Durchgezogene Linie = werkseitiger Anschluss
Gestrichelte Linie = Anschluss erfolgt bei der Installation:

- [A] Inneneinheit
- [B] Außeneinheit
- [1] Bedieneinheit
- [2] Einstellung Kodierschalter (A=0, P=C)
- [3] Installationsleiterplatte
- [4] Raumregler (Zubehör)
- [5] EMS-Modul (Zubehör)
- [6] Connect-Key K 30 RF (Zubehör)
- [7] Außeneinheit
- [8] Anschlussklemmen Außeneinheit

11.4.3 Schaltplan für 230 V~ elektrischen Zuheizer, 230 V~ Außeneinheit

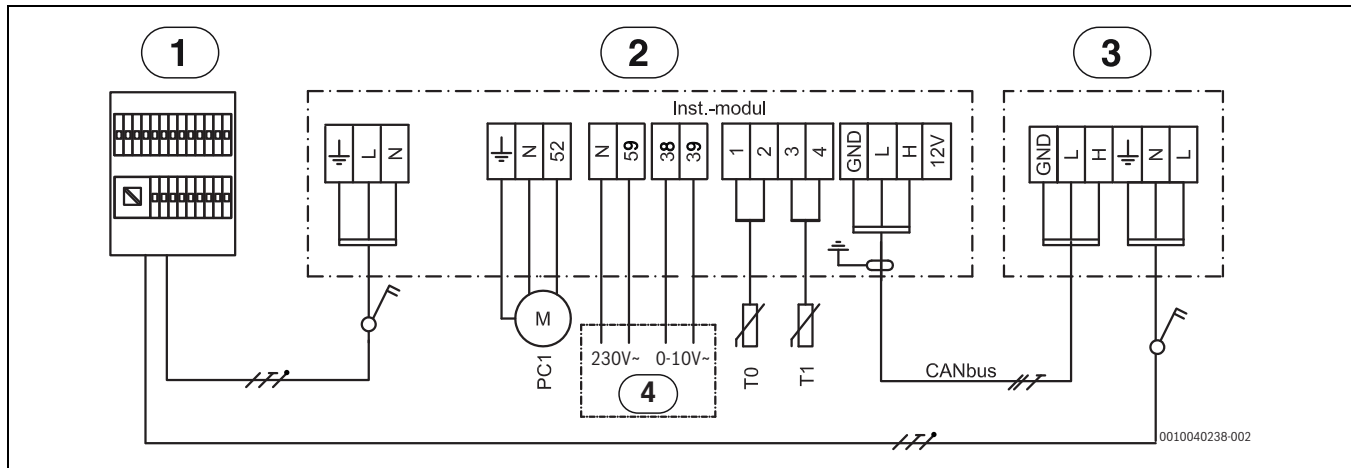


Bild 39 Schaltplan

- [1] Hauptverteiler
- [2] Inneneinheit
- [3] Außeneinheit 230 V~
- [4] Externe Zusatzheizung
- [PC1] Heizungsumwälzpumpe
- [T0] Vorlauftemperaturfühler
- [T1] Außentemperaturfühler

11.4.4 Schaltplan für 230 V~ Inneneinheit und 400 V 3N~ Außeneinheit

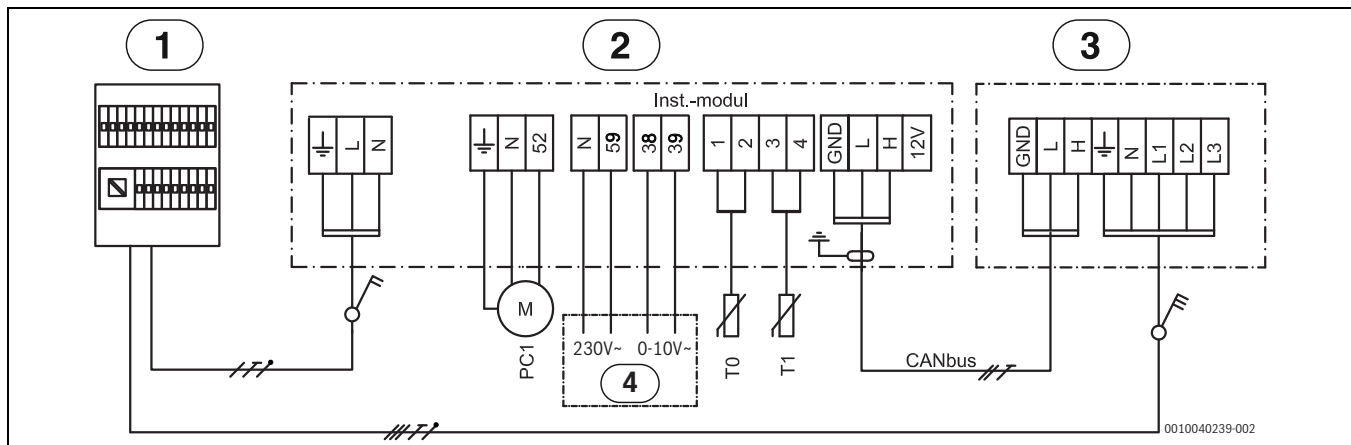


Bild 40 Schaltplan

- [1] Hauptverteiler
- [2] Inneneinheit
- [3] Außeneinheit 230 V~
- [4] Externe Zusatzheizung
- [PC1] Heizungsumwälzpumpe
- [T0] Vorlauftemperaturfühler
- [T1] Außentemperaturfühler

11.4.5 230 V~ Inneneinheit mit 230 V~ Außeneinheit

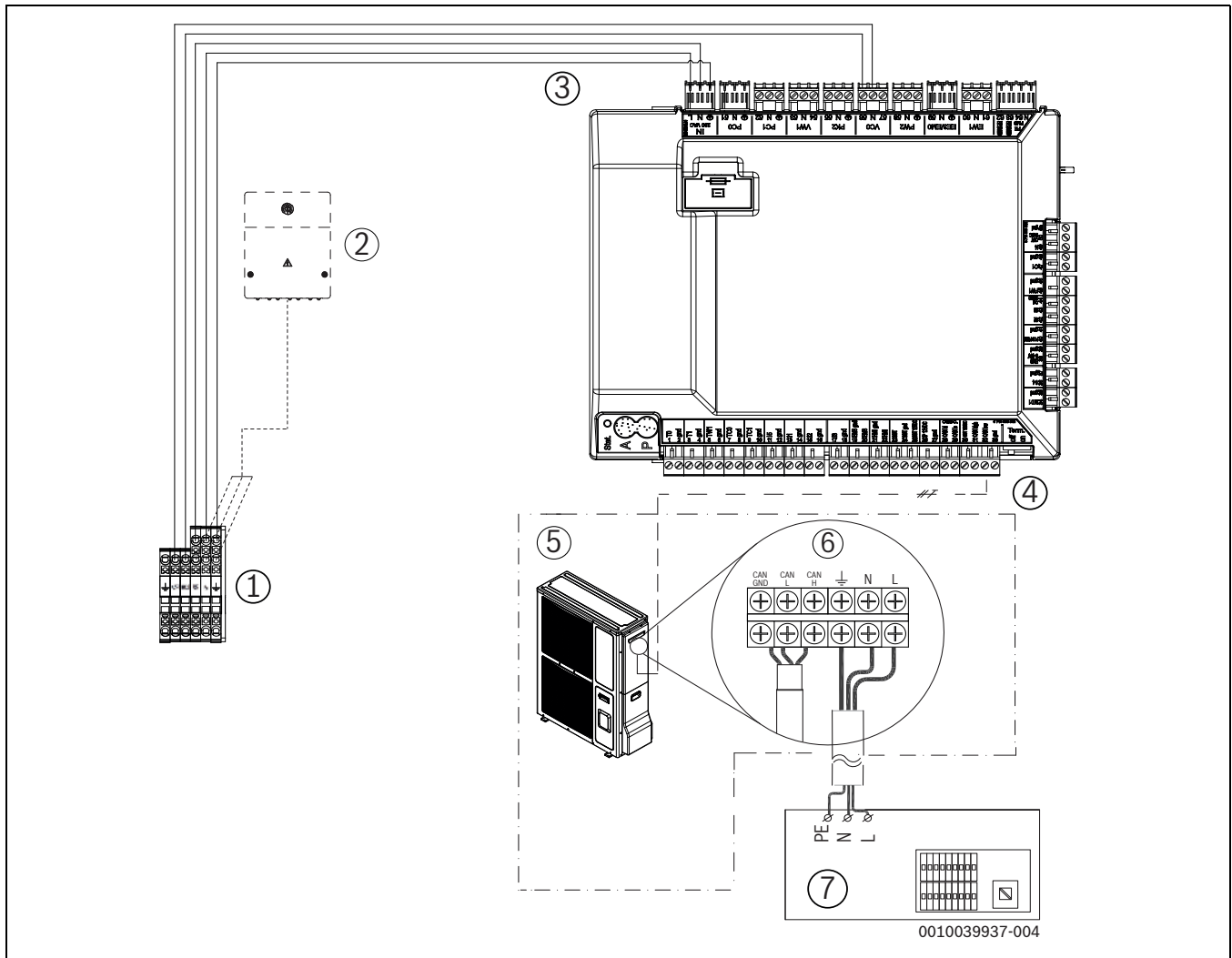


Bild 41 Inneneinheit mit 230 V~ Außeneinheit

- [1] Anschlussklemmen Inneneinheit
- [2] EMS-Modul (Zubehör)
- [3] Spannungsversorgung Installationsleiterplatte
- [4] CAN-Bus-Leitung
- [5] Außeneinheit
- [6] Anschlussklemmen Außeneinheit
- [7] 230 V 1N ~ Spannungsversorgung vom Hauptverteiler zur Außeneinheit

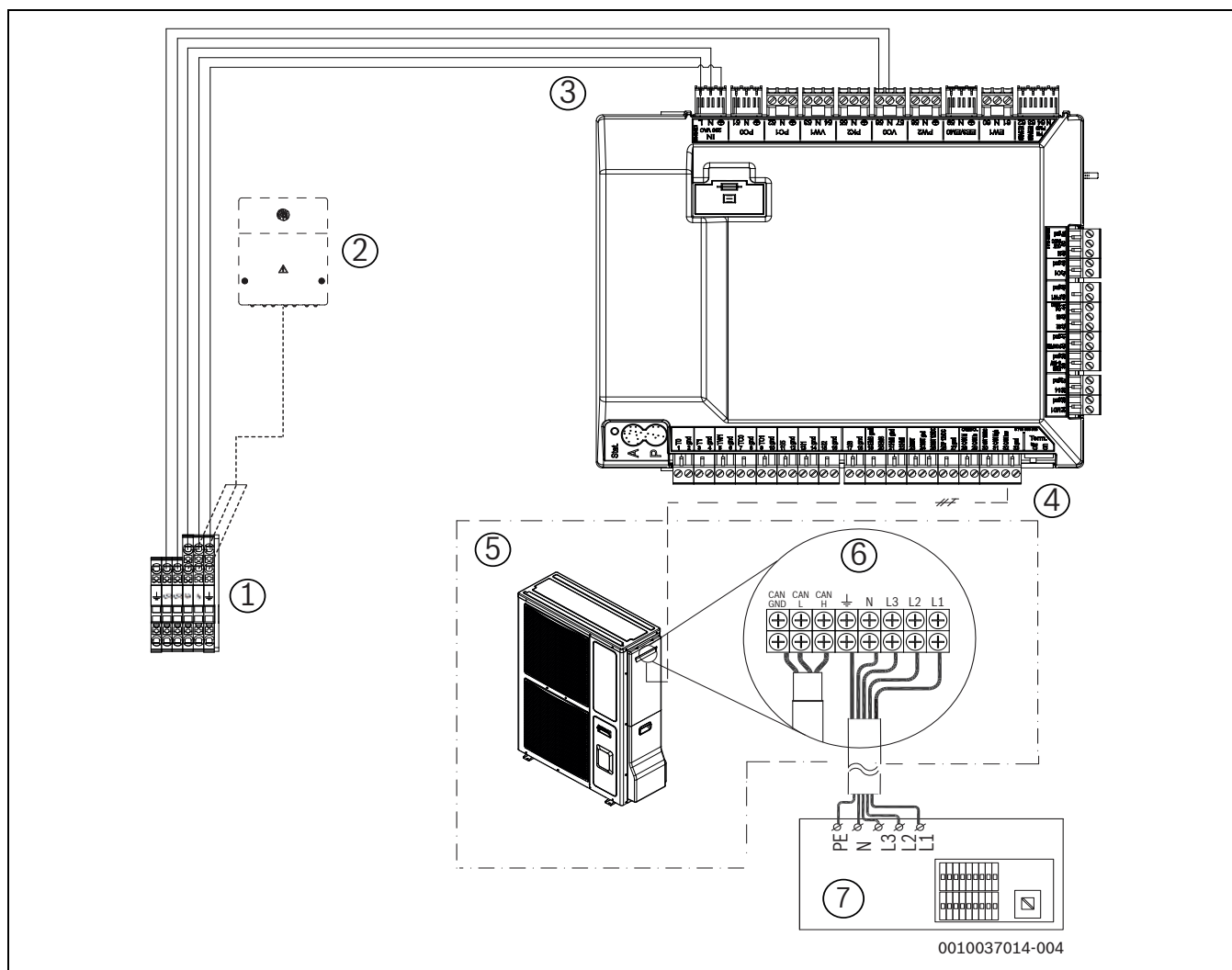
11.4.6 230 V~ Inneneinheit mit 400 V 3N ~ Außeneinheit


Bild 42 Inneneinheit mit 400 V 3N ~ Außeneinheit

- [1] Anschlussklemmen Inneneinheit
- [2] EMS-Modul (Zubehör)
- [3] Spannungsversorgung Installationsleiterplatte
- [4] CAN-Bus-Leitung
- [5] Außeneinheit
- [6] Anschlussklemmen Außeneinheit
- [7] 400 V 3N ~ Spannungsversorgung vom Hauptverteiler zur Außeneinheit

11.4.7 Anschlussalternativen für EMS-Bus

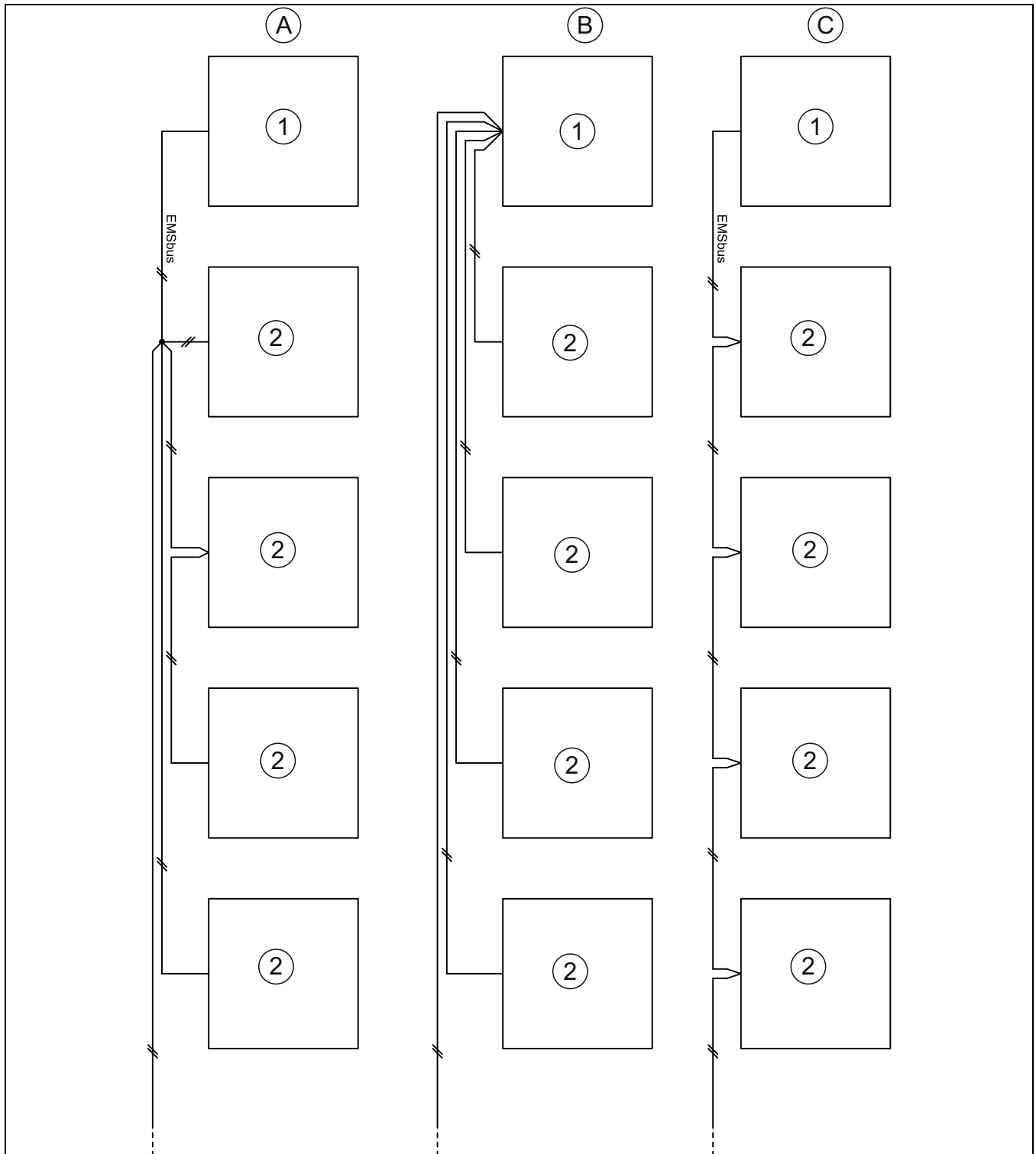


Bild 43 Anschlussalternativen für EMS-Bus

- [A] Sternschaltung und Reihenschaltung mit externer Anschlussdose
- [B] Sternschaltung
- [C] Reihenschaltung
- [1] Installationsleiterplatte
- [2] Zubehörmodule (Raumregler, Mischmodul, Solarmodul)

11.4.8 Elektrischer Anschluss EVU

Ein Relais mit mindestens 2 Hauptkontakten muss von der Elektrofachkraft oder dem Energieversorgungsunternehmen bereitgestellt werden. Die Bedieneinheit benötigt ein potentialfreies Öffnen-/Schließ-Signal

entsprechend den Einstellungen der Bedieneinheit. Bei aktivem EVU erscheint auf der Anzeige der Bedieneinheit ein entsprechendes Symbol.

Anschlussplan Eingänge für EVU/SG

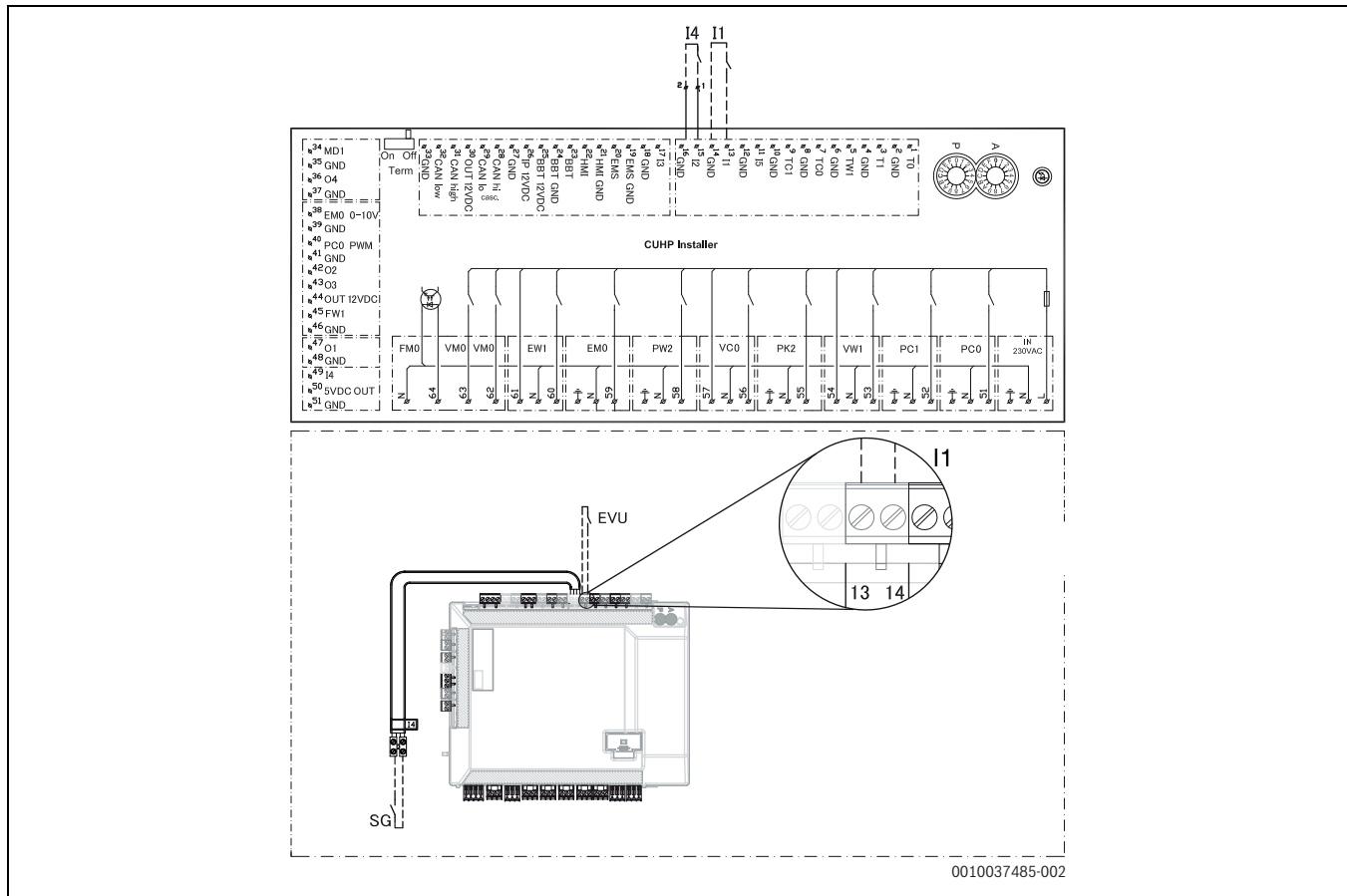


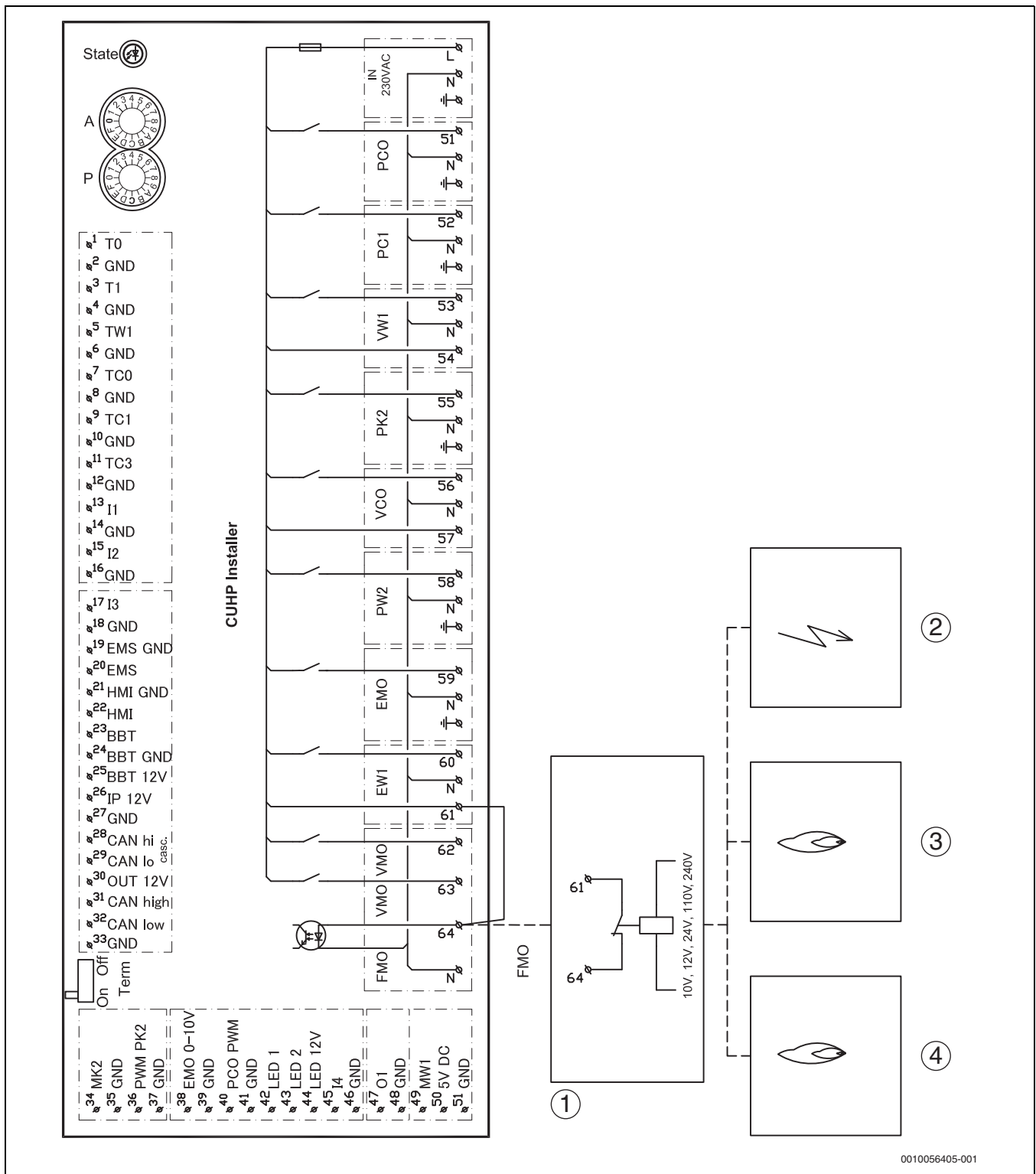
Bild 44 Anschlussplan Eingänge für EVU/SG

- [I1] Externer Eingang 1 (EVU)
- [I4] Externer Eingang 4 (Smart Grid)
- [1] Inneneinheit

	Werkseitiger Anschluss
	Anschluss bei Installation/Zubehör

Tab. 13

i Der Schaltkontakt des Relais, das an den Anschlüssen 13, 14 und 15, 16 der Installationsleiterplatte angeschlossen wird, muss für 5 V und 1 mA ausgelegt sein.



0010056405-001

Bild 45 Schaltplan für Installationsmodul, Alarm des externen Zuheizers für EVU

- [1] Alarm-Eingang (AC)
- [2] Elektro-Zuheizer
- [3] Ölkessel
- [4] Gas-Brennwertgerät



Wenn ein Alarmsignal (AC) von der externen Wärmequelle anliegt:

- ▶ Kabel zwischen Klemme 61 und 64 entfernen. Brücke nicht entfernen wenn die Meldung eines Alarmsignals von der externen Wärmequelle nicht möglich ist.
- ▶ Alarmsignal gemäß [1] an Klemme 64 anklennen.

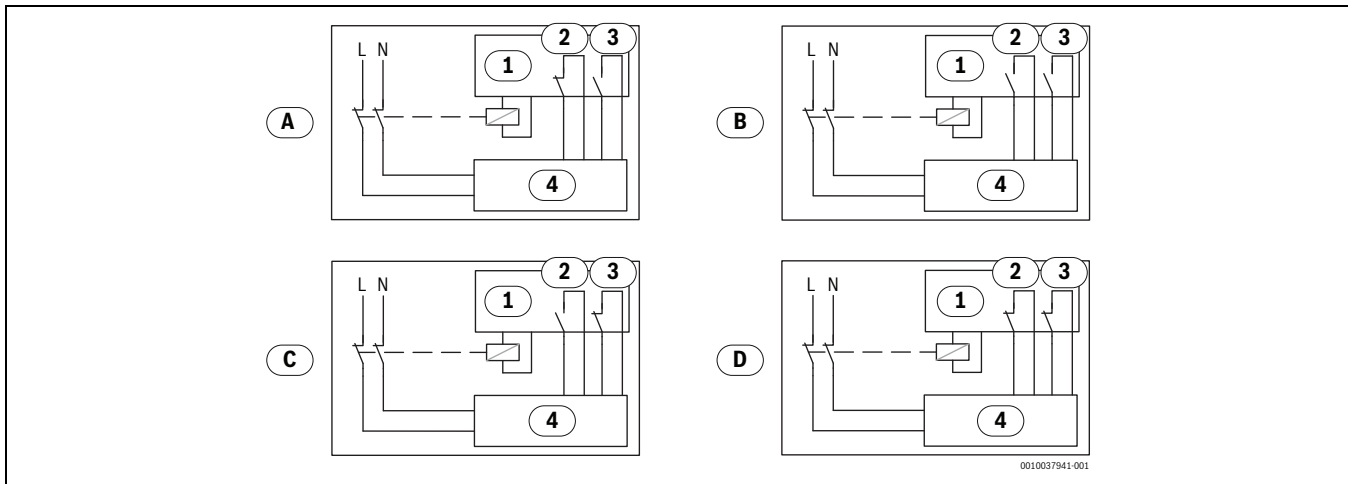
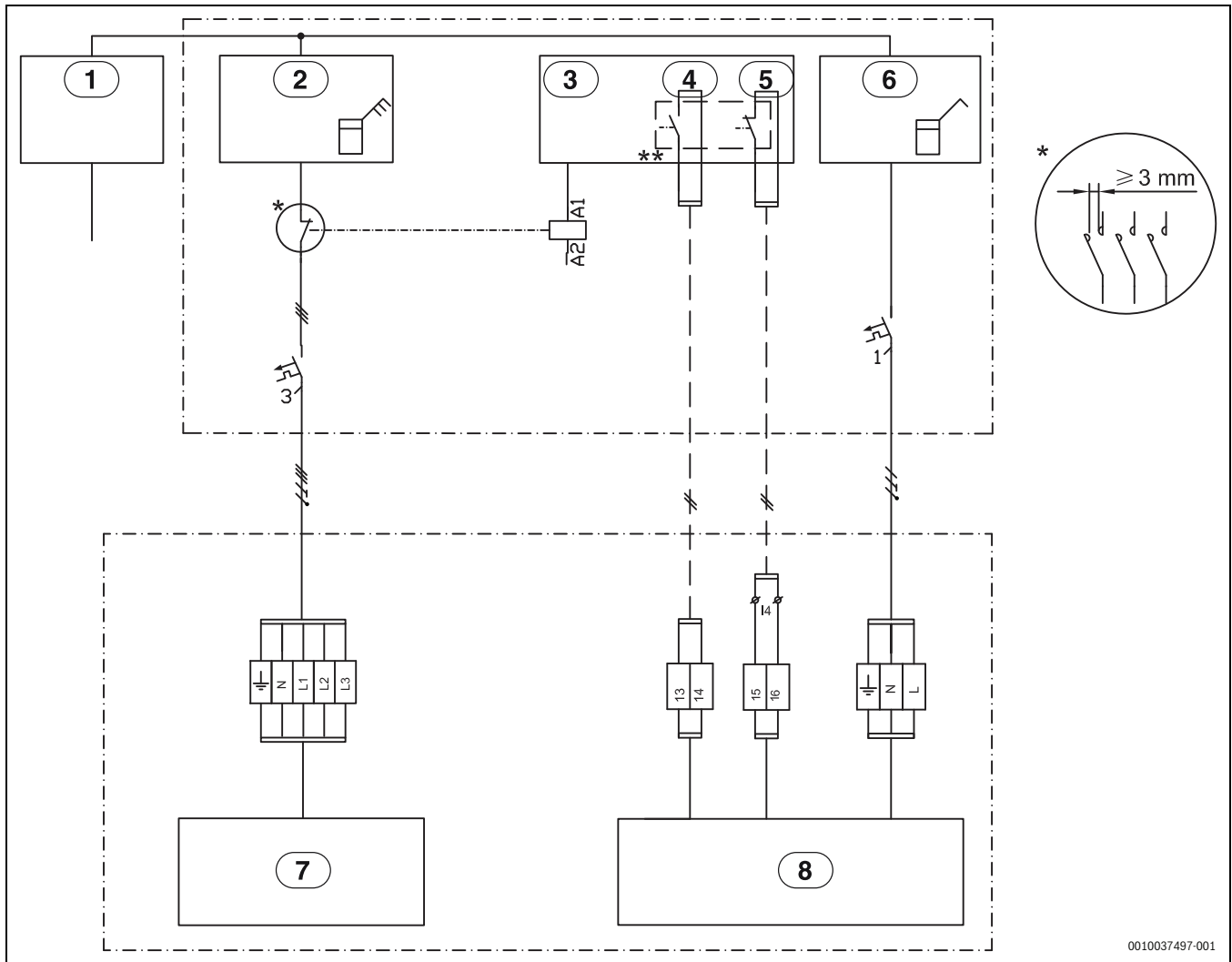
Anschlussplan für EVU/SG 1-phasig


Bild 46 Anschlussplan für EVU/SG (1-phasig)

- [1] Tarifsteuerung
- [2] EVU
- [3] SG (Smart Grid)
- [4] Bedieneinheit in der Inneneinheit
- [A] Betriebszustand 1, Stand-by
EVU Funktion = 1
SG Funktion = 0
- [B] Betriebszustand 2, Normaler Betrieb
EVU Funktion = 0
SG Funktion = 0
- [C] Betriebszustand 3, Erhöhung der Heizkreistemperatur
EVU-Funktion = 0
SG-Funktion = 1
- [D] Betriebszustand 4, Erzwungener Betrieb
EVU Funktion = 1
SG Funktion = 1

EVU 2, nur Ausschalten des Kompressors



0010037497-001

Bild 47 EVU 2, nur Ausschalten des Kompressors

- [1] Stromversorgung
- [2] Stromzähler Außeneinheit (Kompressor)
- [3] Tarifsteuerung
- [4] EVU
- [5] SG (Smart Grid)
- [6] Gebäudestromzähler, 1 Phase Hochtarif
- [7] Außeneinheit (Kompressor)
- [8] Bedieneinheit in der Inneneinheit

* Das Relais muss für die Leistung der Außeneinheit ausgelegt sein. Das Relais muss vom Installateur oder dem Energieversorger geliefert werden. Die externen Eingänge auf der Installationsleiterplatte (Klemmen 13/14 und 15/16) benötigen ein potentialfreies Signal. Der Schaltzustand für die Aktivierung der EVU bzw. SmartGrid-Funktion (geschlossen oder offen) kann in der Regel eingestellt werden. Während der Sperrzeit wird das Sperrzeitsymbol im Display angezeigt.

** Der Schaltkontakt des Relais, das an den Anschlüssen 13, 14 und 15, 16 der Installationsleiterplatte angeschlossen wird, muss für 5 V und 1 mA ausgelegt sein.

11.4.9 Photovoltaik



Da es nur zwei externe Eingänge für EVU und PV gibt, können diese nicht zur gleichen Zeit verwendet werden.

PV-Anschluss am externer Eingang 1 oder 4.

Die Wärmepumpe ist in der Lage ein Steuersignal einer PV-Anlage zu verarbeiten.

Wenn die PV-Anlage ausreichend Strom zum Betrieb der Wärmepumpe liefert, kann sie dies der Wärmepumpe über eine Steuerleitung in Form eines Anlaufbefehles mitteilen. Die Steuerleitung muss an einen der verfügbaren externen Anschlüsse angeschlossen werden. Der gewählte externe Anschluss muss an der Bedieneinheit für die PV-Funktion konfiguriert werden.

Das Heizungssystem muss einen Pufferspeicher und ausschließlich gemischte Heizkreise enthalten, damit ein Anlaufbefehl wirksam werden kann. Ein Anlaufbefehl bewirkt eine Ladung des Pufferspeichers bis zur Maximaltemperatur die von der Wärmepumpe erreicht werden kann. Eine Ladung kann jedoch nur erfolgen, wenn die Temperatur im Pufferspeicher unterhalb der Maximaltemperatur liegt. Andernfalls bleibt die Wärmepumpe aus.

11.5 Kabelschema

	Bezeichnung	min. Querschnitt	Kabeltyp	max. Länge	angeschlossen an:	-Verbindung Anschlussklemme:	Netzteil
3-Wege-Umschaltventil	VW1	3x1,5 mm ²	Kabel integriert		Inneneinheit	53 / 54 / N	IDU
Heizkreispumpe 1	PC1	3x1,5 mm ²	H05VV-F		Inneneinheit	52 / N / PE	
Warmwasserpumpe	PW2	3x1,5 mm ²	H05VV-F			58 / N / PE	
Signalkabel IDU - ODU	CAN-BUS	2 x 2 x 0,75 mm ²	LiYCY (TP)	30 m		CAN hoch 31(H) CAN niedrig 32(L), GND 33	Anschluss, geschirmtes Kabel an IDU angeschlossen
Spannungsversorgung	IDU AWS B	3x1,5 mm ²	NY Y		Inneneinheit	L / N / PE	1xC10
Heizkabel		3x1,5 mm ²	NY Y	3 m	Inneneinheit	56 / N - (HC / HC)	IDU - HC / HC
EMS - Modul	MM100, MS100.	0,5 mm ²	J-Y (ST)Y 2x2x0,6	100 m	Inneneinheit	19 / 20	
0-10 V Kesselsteuerung	EM0	2x0,75 mm ²	LiYCY (TP)		Inneneinheit (IDU AWS B)	38 / 39	
PV-Funktion		0,4 mm ²	J-Y (ST)Y 2x2x0,6		Von Wechselrichter an Klemme I1 oder I4 der Inneneinheit EVU-Klemmleiste oder Smart Grid		
Smart Grid		0,4 mm ²	J-Y (ST)Y 2x2x0,6		Vom Lastmanagement-Regler an Anschlussklemme I4, Anschluss 15, 16 in der Inneneinheit		
EVU-Klemmleiste		3x1,5 mm ²	H05VV-F ¹⁾		Vom Lastmanagement-Regler an Anschlussklemme I1, Anschluss 13, 14 in der Inneneinheit		

1) EVU-Kabel sollte abgeschirmt sein

Tab. 14 Anschlüsse in Inneneinheiten AWS B

Fühler	Bezeichnung	min. Querschnitt	Kabeltyp	max. Länge	angeschlossen an:	Anschluss Anschlussklemme:	Netzteil
Außen	T1	0,5 mm ²	J-Y (ST)Y 2x2x0,6		Inneneinheit	3 / 4	
Vorlauf	TO	0,5 mm ²	J-Y (ST)Y 2x2x0,6		Inneneinheit	1 / 2	
Warmwasser (WW)	TW1	0,5 mm ²	J-Y (ST)Y 2x2x0,6		Inneneinheit	5 / 6	
Taufühler	MK2 (max. 5x)	0,5 mm ²	Kabel integriert		Inneneinheit	34 / 35	
Gemischter Heizkreis	TC1	0,5 mm ²	J-Y (ST)Y 2x2x0,6	100 m	MM100	1 / 2	
Pool-Temperatur	TC1	0,5 mm ²	J-Y (ST)Y 2x2x0,6	100 m	MP100	1 / 2	

Tab. 15 Kabelplansensor

11.6 Messwerte von Temperaturfühlern



VORSICHT

Personen- oder Sachschäden durch falsche Temperatur!

Wenn Fühler mit falschen Eigenschaften verwendet werden, sind zu hohe oder zu niedrige Temperaturen möglich.

- Sicherstellen, dass die verwendeten Temperaturfühler den angegebenen Werten entsprechen (siehe Tabellen unten).

°C	Ω	°C	Ω	°C	Ω	°C	Ω
20	12488	40	5331	60	2490	80	1256
25	10001	45	4327	65	2084	85	1070
30	8060	50	3605	70	1753	90	915
35	6536	55	2989	75	1480	-	-

Tab. 16 Fühler TO, TCO, TC1, TC3, TR3

°C	Ω	°C	Ω	°C	Ω	°C	Ω
20	14772	40	6653	60	3243	80	1704
25	11981	45	5523	65	2744	85	1464

°C	Ω	°C	Ω	°C	Ω	°C	Ω
30	9786	50	4608	70	2332	90	1262
35	8047	55	3856	75	1990	-	-

Tab. 17 Fühler TW1

°C	Ω	°C	Ω	°C	Ω
-40	154300	5	11900	50	1696
-35	111700	10	9330	55	1405
-30	81700	15	7370	60	1170
-25	60400	20	5870	65	980
-20	45100	25	4700	70	824
-15	33950	30	3790	75	696
-10	25800	35	3070	80	590
-5	19770	40	2510	85	503
0	15280	45	2055	90	430

Tab. 18 Fühler T1

12 Inbetriebnahmeprotokoll

Datum der Inbetriebnahme:	
Adresse des Kunden:	Nachname, Vorname:
	Postanschrift:
	Ort:
	Telefon:
Installationsunternehmen:	Nachname, Vorname:
	Straße:
	Ort:
	Telefon:
Produkt Daten:	Produkttyp:
	TTNR:
	Seriennummer:
	FD-Nr.:
Anlagenkomponenten:	Bestätigung/Wert
Raumregler	<input type="checkbox"/> Ja <input type="checkbox"/> Nein
Raumregler mit Feuchtfühler	<input type="checkbox"/> Ja <input type="checkbox"/> Nein
Typ:	
Solareinbindung	<input type="checkbox"/> Ja <input type="checkbox"/> Nein
Pufferspeicher	<input type="checkbox"/> Ja <input type="checkbox"/> Nein
Typ/Volumen (l):	
Warmwasserspeicher	<input type="checkbox"/> Ja <input type="checkbox"/> Nein
Typ/Volumen (l):	
Sonstige Komponenten	<input type="checkbox"/> Ja <input type="checkbox"/> Nein
Welche?	
Mindestabstände Wärmepumpe:	
Steht die Wärmepumpe auf einer festen, ebenen Fläche?	<input type="checkbox"/> Ja <input type="checkbox"/> Nein
Ist die Wärmepumpe stabil verankert?	<input type="checkbox"/> Ja <input type="checkbox"/> Nein
Steht die Wärmepumpe so, dass kein Schnee vom Dach darauf rutschen kann?	<input type="checkbox"/> Ja <input type="checkbox"/> Nein
Mindest-Wandabstand?mm	
Seitliche Mindestabstände?mm	
Mindestabstand zur Decke?mm	
Mindestabstand vor der Wärmepumpe?mm	
Kondensatleitung Wärmepumpe	
Ist die Kondensatleitung mit einem Heizkabel versehen?	<input type="checkbox"/> Ja <input type="checkbox"/> Nein
Anschlüsse an der Wärmepumpe	
Wurden die Anschlüsse fachgerecht ausgeführt?	<input type="checkbox"/> Ja <input type="checkbox"/> Nein
Wer hat die Anschlussleitung verlegt/bereitgestellt?	
Mindestabstände Inneneinheit:	
Mindest-Wandabstand?mm	
Mindestabstand vor der Einheit?mm	
Heizen:	
Druck im Ausdehnungsgefäß ermittelt? bar	
Die Heizungsanlage wurde entsprechend dem ermittelten Druck im Ausdehnungsgefäß gefüllt auf bar	
Wurde die Heizungsanlage vor der Installation gespült?	<input type="checkbox"/> Ja <input type="checkbox"/> Nein
Wurde der Partikelfilter gereinigt?	<input type="checkbox"/> Ja <input type="checkbox"/> Nein
Elektrischer Anschluss:	
Wurden die Niederspannungsleitungen mit einem Mindestabstand von 100 mm zu 230-V-/400-V-Leitungen verlegt?	<input type="checkbox"/> Ja <input type="checkbox"/> Nein
Wurden die CAN-BUS-Anschlüsse laut Anleitung ausgeführt?	<input type="checkbox"/> Ja <input type="checkbox"/> Nein
Wurde ein Leistungswächter angeschlossen?	<input type="checkbox"/> Ja <input type="checkbox"/> Nein
Befindet sich der Außentemperaturfühler T1 an der kältesten Hausseite?	<input type="checkbox"/> Ja <input type="checkbox"/> Nein
Spannungsversorgung:	
Stimmt die Phasenfolge von L1, L2, L3, N und PE in der Außeneinheit?	<input type="checkbox"/> Ja <input type="checkbox"/> Nein
Stimmt die Phasenfolge von L1, L2, L3, N und PE in der Inneneinheit?	<input type="checkbox"/> Ja <input type="checkbox"/> Nein

Wurde der Netzanschluss entsprechend der Installationsanleitung ausgeführt?	<input type="checkbox"/> Ja <input type="checkbox"/> Nein
Sicherung für Wärmepumpe und elektrischen Zuheizer, Auslösemerkmale?	
Manueller Betrieb:	
Wurde ein Funktionstest einzelner Komponentengruppen (Pumpe, Mischventil, Umschaltventil, Kompressor usw.) durchgeführt?	<input type="checkbox"/> Ja <input type="checkbox"/> Nein
Bemerkungen:	
Wurden die Temperaturwerte im Menü überprüft und dokumentiert?	<input type="checkbox"/> Ja <input type="checkbox"/> Nein
T0	_____ °C
T1	_____ °C
TW1	_____ °C
TC0	_____ °C
TC1	_____ °C
Einstellungen für Zuheizer:	
Zeitverzögerung Zuheizer	
Zuheizer sperren	<input type="checkbox"/> Ja <input type="checkbox"/> Nein
Elektrischer Zuheizer, Einstellungen für Anschlussleistung	
Zuheizer, maximale Temperatur	_____ °C
Sicherheitsfunktionen:	
Wärmepumpe bei niedrigen Außenlufttemperaturen sperren	
Wurde die Inbetriebnahme ordnungsgemäß ausgeführt?	<input type="checkbox"/> Ja <input type="checkbox"/> Nein
Sind weitere Maßnahmen des Installateurs notwendig?	<input type="checkbox"/> Ja <input type="checkbox"/> Nein
Bemerkungen:	
Unterschrift des Installateurs:	
Unterschrift des Kunden:	

Tab. 19 Inbetriebnahmeprotokoll

13 Kältemittel-Wartungsprotokoll (Anlagenakte)

Nach geltendem EU-Recht (F-Gas-Verordnung, Verordnung (EU) Nr. 517/2014, die am 1. Januar 2015 in Kraft getreten ist), müssen Betreiber von Einrichtungen, die fluorierte Treibhausgase in einer Menge von 5 Tonnen CO₂-Äquivalent oder mehr enthalten, die nicht Bestandteil von Schäumen sind, sicherstellen, dass die Einrichtung auf Undichtigkeiten kontrolliert wird.

Die Verordnung (EU) 517/2014 vom 1.1.2015 schreibt für Wärmepumpen, bei denen die folgenden Kriterien erfüllt sind, Dichtheitsprü-

fungen sowie das Führen von Aufzeichnungen darüber in Form einer Anlagenakte vor:

- Der Kühlkreis ist nicht hermetisch geschlossen.
- Kältemittel-Füllmenge
 - ▶ Kältemittel-Wartungsprotokoll kopieren.
 - ▶ Kältemittel-Wartungsprotokoll ausfüllen.
 - ▶ Gerätedaten (z. B. Seriennummer) vom Typschild der Wärmepumpe übernehmen
 - ▶ Ausgefülltes Kältemittel-Wartungsprotokoll in einem Ordner archivieren (Anlagenakte)

Wärmepumpentyp:		Seriennummer:	
Art.-Nr.:		Geräteindex:	
Kältemittel/Füllmenge:			

Tab. 1 Wartungsprotokoll, Wärmepumpendaten

Wartung ausgeführt von:			
Fachbetrieb:			
Kältemitteltyp:		Aufgefüllt?	
Kältemittel-Füllmenge:		Entleert?	
Ergebnis der Inspektion:			
Nächste Inspektion fällig am:		Unterschrift, Stempel	

Tab. 1 Kältemittel-Wartungsprotokoll (Anlagenakte)

Wartung ausgeführt von:			
Fachbetrieb:			
Kältemitteltyp:		Aufgefüllt?	
Kältemittel-Füllmenge:		Entleert?	
Ergebnis der Inspektion:			
Nächste Inspektion fällig am:		Unterschrift, Stempel	

Tab. 1 Kältemittel-Wartungsprotokoll (Anlagenakte)

Wartung ausgeführt von:			
Fachbetrieb:			
Kältemitteltyp:		Aufgefüllt?	
Kältemittel-Füllmenge:		Entleert?	
Ergebnis der Inspektion:			
Nächste Inspektion fällig am:		Unterschrift, Stempel	

Tab. 1 Kältemittel-Wartungsprotokoll (Anlagenakte)

Wartung ausgeführt von:			
Fachbetrieb:			
Kältemitteltyp:		Aufgefüllt?	
Kältemittel-Füllmenge:		Entleert?	
Ergebnis der Inspektion:			
Nächste Inspektion fällig am:		Unterschrift, Stempel	

Tab. 1 Kältemittel-Wartungsprotokoll (Anlagenakte)

Wartung ausgeführt von:			
Fachbetrieb:			
Kältemitteltyp:		Aufgefüllt?	
Kältemittel-Füllmenge:		Entleert?	
Ergebnis der Inspektion:			
Nächste Inspektion fällig am:		Unterschrift, Stempel	

Tab. 1 Kältemittel-Wartungsprotokoll (Anlagenakte)

Wartung ausgeführt von:			
Fachbetrieb:			
Kältemitteltyp:		Aufgefüllt?	
Kältemittel-Füllmenge:		Entleert?	

Ergebnis der Inspektion:			
Nächste Inspektion fällig am:		Unterschrift, Stempel	

Tab. 1 Kältemittel-Wartungsprotokoll (Anlagenakte)

Wartung ausgeführt von:			
Fachbetrieb:			
Kältemitteltyp:		Aufgefüllt?	
Kältemittel-Füllmenge:		Entleert?	
Ergebnis der Inspektion:			
Nächste Inspektion fällig am:		Unterschrift, Stempel	

Tab. 1 Kältemittel-Wartungsprotokoll (Anlagenakte)

Wartung ausgeführt von:			
Fachbetrieb:			
Kältemitteltyp:		Aufgefüllt?	
Kältemittel-Füllmenge:		Entleert?	
Ergebnis der Inspektion:			
Nächste Inspektion fällig am:		Unterschrift, Stempel	

Tab. 1 Kältemittel-Wartungsprotokoll (Anlagenakte)



DEUTSCHLAND

Bosch Thermotechnik GmbH
Postfach 1309
73243 Wernau
www.bosch-homecomfort.de

Betreuung Fachhandwerk

Telefon: (0 18 06) 337 335 ¹
Telefax: (0 18 03) 337 336 ²
Thermotechnik-Profis@de.bosch.com

Technische Beratung/Ersatzteil-Beratung

Telefon: (0 18 06) 337 330 ¹

Kundendienstannahme

(24-Stunden-Service)
Telefon: (0 18 06) 337 337 ¹
Telefax: (0 18 03) 337 339 ²
Thermotechnik-Kundendienst@de.bosch.com

Schulungsannahme

Telefon: (0 18 06) 003 250 ¹
Telefax: (0 18 03) 337 336 ²
Thermotechnik-Training@de.bosch.com

ÖSTERREICH

Robert Bosch AG
Geschäftsbereich Home Comfort
Göllnergasse 15-17
1030 Wien

Allgemeine Anfragen:

+43 1 79 722 8391

Technische Hotline:

+43 1 79 722 8666

www.bosch-homecomfort.at
verkauf.heizen@at.bosch.com

SCHWEIZ

Bosch Thermotechnik AG
Netzbodenstrasse 36
4133 Pratteln
www.bosch-homecomfort.ch
homecomfort-sales@ch.bosch.com

¹ aus dem deutschen Festnetz 0,20 €/Gespräch,
aus nationalen Mobilfunknetzen 0,60 €/Gespräch.

² aus dem deutschen Festnetz 0,09 €/Minute