

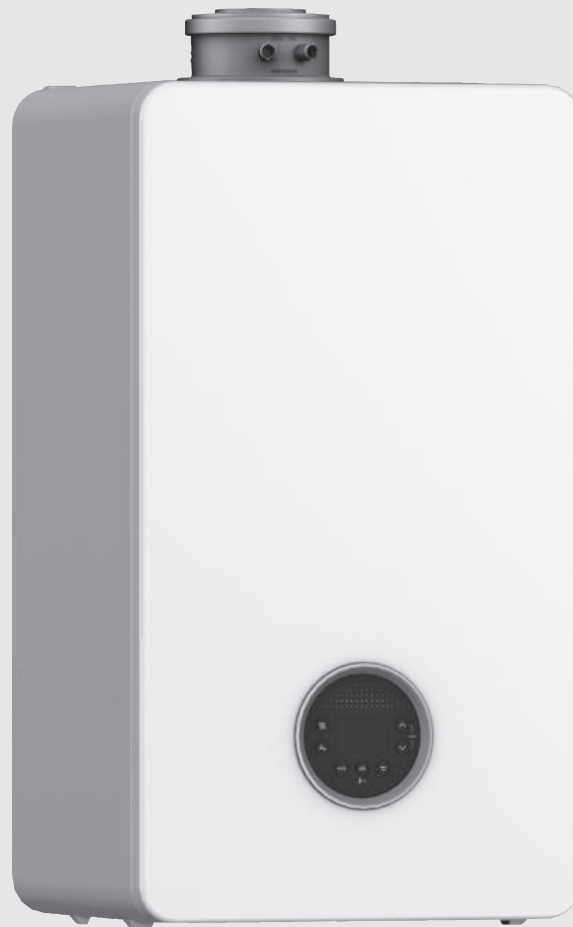


Installations- und Wartungsanleitung für die Fachkraft

## Gas-Brennwertgerät

### **Condens 5300i W**

GC5300iW 20/24 C | GC5300iW20/30 C | GC5300iW 20/30 CR | GC5300iW 14 P | GC5300iW 24 P



## Inhaltsverzeichnis

<b>1</b>	<b>Symbolerklärung und Sicherheitshinweise</b> .....	<b>3</b>
1.1	Symbolerklärung .....	3
1.2	Allgemeine Sicherheitshinweise .....	3
<b>2</b>	<b>Angaben zum Produkt</b> .....	<b>4</b>
2.1	Informationen im Internet zu Ihrem Produkt .....	4
2.2	Lieferumfang .....	5
2.3	Konformitätserklärung .....	5
2.4	Produktidentifikation .....	5
2.5	Typenübersicht .....	5
2.6	Abmessungen und Mindestabstände .....	5
2.7	Produktübersicht .....	9
2.8	Produktdaten zum Energieverbrauch .....	12
<b>3</b>	<b>Vorschriften</b> .....	<b>12</b>
<b>4</b>	<b>Abgasführung</b> .....	<b>12</b>
4.1	Kennzeichnung von Abgasführungsarten .....	12
4.2	Zulässige Abgaszubehöre .....	12
4.3	Montagehinweise .....	12
4.4	Abgasführung im Schacht .....	12
4.4.1	Anforderungen an den Schacht .....	12
4.4.2	Schachtmaße prüfen .....	12
4.5	Prüföffnungen .....	13
4.6	Vertikale Abgasführung über das Dach .....	13
4.7	Länge einer Abgasanlage berechnen .....	14
4.8	Luft-Abgas-Führung nach C13(x) .....	14
4.9	Luft-Abgas-Führung nach C33(x) .....	15
4.9.1	Luft-Abgas-Führung nach C33x im Schacht .....	15
4.9.2	Vertikale Luft-Abgas-Führung nach C33(x) über das Dach .....	15
4.10	Luft-Abgas-Führung nach C43(x) .....	16
4.11	Luft-Abgas-Führung nach C53(x) .....	16
4.11.1	Luft-Abgas-Führung nach C53(x) im Schacht .....	16
4.11.2	Luft-Abgas-Führung nach C53x an der Außenwand .....	17
4.12	Luft-Abgas-Führung nach C93x .....	17
4.12.1	Starre Abgasführung nach C93x im Schacht .....	17
4.12.2	Flexible Abgasführung nach C93x im Schacht .....	18
4.13	Abgasführung nach B23p/B53p .....	19
4.13.1	Starre Abgasführung nach B23p/B53p im Schacht .....	19
4.13.2	Flexible Abgasführung nach B53P im Schacht .....	20
4.14	Abgasführung nach B33 (nur für Geräte bis 35 kW) .....	20
4.14.1	Starre Abgasführung nach B33 im Schacht .....	20
4.14.2	Flexible Abgasführung nach B33 im Schacht .....	20
4.15	Mehrfachbelegung (nur für Geräte bis 30 kW) .....	20
4.15.1	Zuordnung zur Gerätegruppe für Mehrfachbelegung .....	20
4.15.2	Minimale Leistung (Heizung und Warmwasser) des Wärmeerzeugers anheben .....	20
4.15.3	Luft-Abgas-Führung nach C(13)3x .....	21
4.15.4	Luft-Abgas-Führung nach C(14)3x .....	21
4.16	Kaskade .....	23
4.16.1	CO-Melder zur Notabschaltung der Kaskade .....	23
4.16.2	Zuordnung zur Gerätegruppe für Kaskade .....	23
4.16.3	Minimale Leistung (Heizung und Warmwasser) des Wärmeerzeugers anheben .....	23
4.16.4	Abgasführung nach B23p/B53p .....	23
4.16.5	Luft-Abgas-Führung nach C93x .....	24
<b>5</b>	<b>Voraussetzungen für die Installation</b> .....	<b>25</b>
5.1	Allgemeine Hinweise .....	25
5.2	Anforderungen an den Aufstellraum .....	25
5.3	Heizung .....	25
5.4	Füll- und Ergänzungswasser .....	26
<b>6</b>	<b>Installation</b> .....	<b>27</b>
6.1	Sicherheitshinweise zur Installation .....	27
6.2	Größe des Ausdehnungsgefäßes prüfen .....	27
6.3	Montage .....	27
6.3.1	Gerätemontage vorbereiten .....	27
6.3.2	Gerät montieren .....	28
6.4	Hydraulischer Anschluss .....	29
6.5	Abgaszubehör anschließen .....	30
6.6	Anlage füllen und auf Dichtheit prüfen .....	30
6.7	Elektrischer Anschluss .....	30
6.7.1	Allgemeine Hinweise .....	30
6.7.2	Gerät anschließen .....	31
6.7.3	Externes Zubehör anschließen .....	31
6.8	Verkleidung montieren .....	33
<b>7</b>	<b>Inbetriebnahme</b> .....	<b>33</b>
7.1	Bedienfeldübersicht .....	34
7.2	Gerät einschalten .....	34
7.3	Siphonfüllprogramm .....	34
7.4	Betriebszustand der Heizungspumpe prüfen .....	34
<b>8</b>	<b>Einstellungen im Servicemenü</b> .....	<b>34</b>
8.1	Bedienung des Servicemenüs .....	34
8.2	Servicemenü .....	34
8.2.1	Übersicht der Servicefunktionen .....	34
8.3	Thermische Desinfektion .....	40
<b>9</b>	<b>Inspektion und Wartung</b> .....	<b>40</b>
9.1	Sicherheitshinweise zu Inspektion und Wartung .....	40
9.2	Sicherheitsrelevante Bauteile .....	40
9.3	Hilfsmittel für Inspektion und Wartung .....	41
9.4	Checkliste für Inspektion und Wartung .....	41
9.5	Betriebszustand der Heizungspumpe prüfen .....	41
9.6	Gaseinstellung prüfen .....	41
9.6.1	Schornsteinfegerbetrieb .....	41
9.6.2	Gasartumbau .....	41
9.6.3	Gas-Anschlussdruck prüfen .....	41
9.6.4	Gas-Luft-Verhältnis prüfen und ggf. einstellen .....	42
9.7	Abgasmessung .....	43
9.7.1	Dichtheitsprüfung des Abgaswegs .....	43
9.7.2	CO-Gehalt im Abgas messen .....	43
9.8	Ausdehnungsgefäß prüfen .....	43
9.9	Wärmeblock prüfen .....	44
9.10	Gasarmatur prüfen .....	44
9.11	Elektroden prüfen und Wärmeblock reinigen .....	44
9.12	Wärmeblock ersetzen .....	47

9.13	Heizungspumpe ersetzen	48
9.14	Gasarmatur ersetzen	49
9.15	Steuergerät ersetzen	52
9.16	Netzkabel ersetzen	52
9.17	Kondensatsiphon reinigen	52
9.18	Motor des 3-Wege-Ventils prüfen/tauschen	54
9.19	Nach der Inspektion/Wartung	55
<b>10</b>	<b>Störungsbehebung</b>	<b>55</b>
10.1	Betriebs- und Störungsanzeigen	55
10.1.1	Allgemeines	55
10.1.2	Tabelle der Störungs-Codes	56
10.1.3	Störungen, die nicht angezeigt werden	60
<b>11</b>	<b>Außerbetriebnahme</b>	<b>61</b>
11.1	Gerät ausschalten	61
11.2	Frostschutz einstellen	61
<b>12</b>	<b>Umweltschutz und Entsorgung</b>	<b>61</b>
<b>13</b>	<b>Datenschutzhinweise</b>	<b>62</b>
<b>14</b>	<b>Technische Informationen und Protokolle</b>	<b>62</b>
14.1	Technische Daten	62
14.2	Ionisationsstrom	66
14.3	Fühlerwerte	66
14.4	Kodierstecker	67
14.5	Pumpenkennfeld der Heizungspumpe	67
14.6	Einstellwerte für Heizleistung	68
14.7	Elektrische Verdrahtung	69
14.8	Inbetriebnahmeprotokoll für das Gerät	70

## 1 Symbolerklärung und Sicherheitshinweise

### 1.1 Symbolerklärung

#### Warnhinweise

In Warnhinweisen kennzeichnen Signalwörter die Art und Schwere der Folgen, falls die Maßnahmen zur Abwendung der Gefahr nicht befolgt werden.

Folgende Signalwörter sind definiert und können im vorliegenden Dokument verwendet sein:



**GEFAHR**

**GEFAHR** bedeutet, dass schwere bis lebensgefährliche Personenschäden auftreten werden.



**WARNUNG**

**WARNUNG** bedeutet, dass schwere bis lebensgefährliche Personenschäden auftreten können.



**VORSICHT**

**VORSICHT** bedeutet, dass leichte bis mittelschwere Personenschäden auftreten können.

**HINWEIS**

**HINWEIS** bedeutet, dass Sachschäden auftreten können.

#### Wichtige Informationen



Wichtige Informationen ohne Gefahren für Menschen oder Sachen werden mit dem gezeigten Info-Symbol gekennzeichnet.

### 1.2 Allgemeine Sicherheitshinweise

#### Hinweise für die Zielgruppe

Diese Installationsanleitung richtet sich an Fachkräfte für Gas- und Wasserinstallationen, Heizungs- und Elektrotechnik. Die Anweisungen in allen Anleitungen müssen eingehalten werden. Bei Nichtbeachten können Sachschäden und Personenschäden bis hin zur Lebensgefahr entstehen.

- ▶ Installations-, Service- und Inbetriebnahmeanleitungen (Wärmeerzeuger, Heizungsregler, Pumpen usw.) vor der Installation lesen.
- ▶ Sicherheits- und Warnhinweise beachten.
- ▶ Nationale und regionale Vorschriften, technische Regeln und Richtlinien beachten.
- ▶ Ausgeführte Arbeiten dokumentieren.

#### Bestimmungsgemäße Verwendung

Das Produkt darf nur zur Erwärmung von Heizwasser und zur Warmwasserbereitung verwendet werden.

Jede andere Verwendung ist nicht bestimmungsgemäß. Daraus resultierende Schäden sind von der Haftung ausgeschlossen.

#### Verhalten bei Gasgeruch

Bei austretendem Gas besteht Explosionsgefahr. Beachten Sie bei Gasgeruch die folgenden Verhaltensregeln.

- ▶ Flammen- oder Funkenbildung vermeiden:
  - Nicht rauchen, kein Feuerzeug und keine Streichhölzer benutzen.
  - Keine elektrischen Schalter betätigen, keinen Stecker ziehen.
  - Nicht telefonieren und nicht klingeln.

- ▶ Gaszufuhr an der Hauptabsperreinrichtung oder am Gaszähler sperren.
- ▶ Fenster und Türen öffnen.
- ▶ Alle Bewohner warnen und das Gebäude verlassen.
- ▶ Betreten des Gebäudes durch Dritte verhindern.
- ▶ Außerhalb des Gebäudes: Feuerwehr, Polizei und das Gasversorgungsunternehmen anrufen.

#### **⚠ Lebensgefahr durch Vergiftung mit Abgasen**

Bei austretendem Abgas besteht Lebensgefahr.

- ▶ Darauf achten, dass Abgasrohre und Dichtungen nicht beschädigt sind.

#### **⚠ Lebensgefahr durch Vergiftung mit Abgasen bei unzureichender Verbrennung**

Bei austretendem Abgas besteht Lebensgefahr. Beachten Sie bei beschädigten oder undichten Abgasleitungen oder bei Abgasgeruch die folgenden Verhaltensregeln.

- ▶ Brennstoffzufuhr schließen.
- ▶ Fenster und Türen öffnen.
- ▶ Gegebenenfalls alle Bewohner warnen und das Gebäude verlassen.
- ▶ Betreten des Gebäudes durch Dritte verhindern.
- ▶ Schäden an der Abgasleitung sofort beseitigen.
- ▶ Verbrennungsluftzufuhr sicherstellen.
- ▶ Be- und Entlüftungsöffnungen in Türen, Fenstern und Wänden nicht verschließen oder verkleinern.
- ▶ Ausreichende Verbrennungsluftzufuhr auch bei nachträglich eingebauten Geräten sicherstellen z. B. bei Abluftventilatoren sowie Küchenlüftern und Klimageräten mit Abluftführung nach außen.
- ▶ Bei unzureichender Verbrennungsluftzufuhr das Produkt nicht in Betrieb nehmen.



#### **WARNUNG**

#### **Verbrühungsgefahr!**

- ▶ Bei diesem Gerät ist die Heiztemperatur bei der Auslieferung auf ca. 65 °C eingestellt. Diese Temperatur sollte für die meisten Anlagen geeignet sein, die den aktuell gültigen Bauvorschriften genügen. Wenn der Kessel vom Heiz- in den Warmwasserbetrieb schaltet und für die Heizung eine höhere Temperatur eingestellt ist als für die Warmwasserbereitung, kann die Warmwassertemperatur die WW-Solltemperatur gegebenenfalls kurzzeitig überschreiten. Wenn die Heiztemperatur auf über 65 °C erhöht wird, sollte am Entnahmepunkt (z. B. vor dem Heißwasserhahn an der Wanne oder Dusche) ein Thermostat-Mischventil (TMV) montiert werden, um gefährdete Personen vor Verbrühungen zu schützen.

#### **⚠ Installation, Inbetriebnahme und Wartung**

Installation, Inbetriebnahme und Wartung darf nur ein zugelassener Fachbetrieb ausführen.

- ▶ Bei raumluftabhängigem Betrieb: Sicherstellen, dass der Aufstellraum die Lüftungsanforderungen erfüllt.
- ▶ Sicherheitsrelevante Bauteile nicht reparieren, manipulieren oder deaktivieren.
- ▶ Nur Originalersatzteile einbauen.
- ▶ Gasdichtheit prüfen nach Arbeiten an gasführenden Teilen.

#### **⚠ Ersatzteile**

Der Austausch von Teilen darf nur von qualifiziertem Fachpersonal durchgeführt werden.

- ▶ Nur Originalersatzteile einbauen.
- ▶ Servicehinweise zum Ersatzteil beachten.
- ▶ Sicherheitsrelevante Bauteile nicht reparieren, manipulieren oder deaktivieren.

- ▶ Eventuell beschädigten Teile (heruntergefallene Teile, Transportschäden,...) dürfen nicht verwendet werden.
- ▶ Gebrauchte Dichtungen dürfen nicht wiederverwendet werden.

#### **⚠ Elektroarbeiten**

Elektroarbeiten dürfen nur Fachkräfte für Elektroinstallationen ausführen.

Vor dem Beginn der Elektroarbeiten:

- ▶ Netzspannung allpolig spannungsfrei schalten und gegen Wiedereinschalten sichern.
- ▶ Spannungsfreiheit feststellen.
- ▶ Vor dem Berühren stromführender Teile: Mindestens fünf Minuten warten, um die Kondensatoren zu entladen.
- ▶ Anschlusspläne weiterer Anlagenteile ebenfalls beachten.

#### **⚠ Übergabe an den Betreiber**

Weisen Sie den Betreiber bei der Übergabe in die Bedienung und die Betriebsbedingungen der Heizungsanlage ein.

- ▶ Bedienung erklären – dabei besonders auf alle sicherheitsrelevanten Handlungen eingehen.
- ▶ Insbesondere auf folgende Punkte hinweisen:
  - Umbau oder Instandsetzung dürfen nur von einem zugelassenen Fachbetrieb ausgeführt werden.
  - Für den sicheren und umweltverträglichen Betrieb ist eine mindestens jährliche Inspektion sowie eine bedarfsabhängige Reinigung und Wartung erforderlich.
  - Der Wärmeerzeuger darf nur mit montierter und geschlossener Verkleidung betrieben werden.
- ▶ Mögliche Folgen (Personenschäden bis hin zur Lebensgefahr oder Sachschäden) einer fehlenden oder unsachgemäßen Inspektion, Reinigung und Wartung aufzeigen.
- ▶ Auf die Gefahren durch Kohlenmonoxid (CO) hinweisen und die Verwendung von CO-Meldern empfehlen.
- ▶ Installations- und Bedienungsanleitungen zur Aufbewahrung an den Betreiber übergeben.

## **2 Angaben zum Produkt**

### **2.1 Informationen im Internet zu Ihrem Produkt**

Wir wollen Sie aktiv und situationsgerecht mit passenden Informationen zu Ihrem Produkt versorgen. Nutzen Sie deshalb die Informationen, die wir auf unseren Internetseiten für Sie bereitstellen. Die Internetadresse finden Sie auf der Rückseite dieser Anleitung.

**2.2 Lieferumfang**

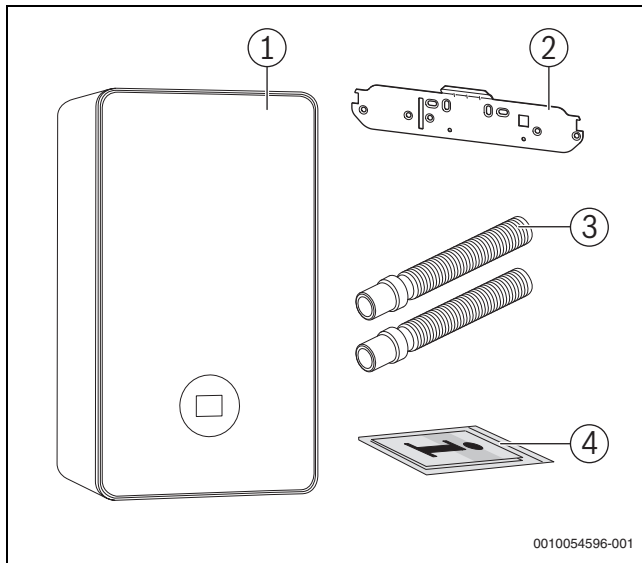


Bild 1 Lieferumfang

- [1] Gas-Brennwertgerät
- [2] Befestigungsplatte
- [3] Schlauch Sicherheitsventil und Kondensatsiphon
- [4] Druckschriftensatz zur Produktdokumentation

**2.3 Konformitätserklärung**

Dieses Produkt entspricht in Konstruktion und Betriebsverhalten den europäischen und nationalen Anforderungen.

**CE** Mit der CE-Kennzeichnung wird die Konformität des Produkts mit allen anzuwendenden EU-Rechtsvorschriften erklärt, die das Anbringen dieser Kennzeichnung vorsehen.

Der vollständige Text der Konformitätserklärung ist im Internet verfügbar: [www.bosch-homecomfort.de](http://www.bosch-homecomfort.de).

**2.4 Produktidentifikation**

**Typschild**

Das Typschild enthält Leistungsangaben, Zulassungsdaten und die Seriennummer des Produkts.

Die Position des Typschilds finden Sie in der Produktübersicht in diesem Kapitel.

**Zusatztypschild**

Das Zusatztypschild enthält Angaben zum Produktnamen und den wichtigsten Produktdaten.

Es befindet sich an einer von außen gut erreichbaren Stelle des Produkts.

**2.5 Typenübersicht**

**Kombigeräte für Raumheizung und Warmwasseraufbereitung im Durchlaufprinzip**

Typ	Land	Art.-Nr.
GC5300iW 20/24 C	DE/LU	7 736 902 109
GC5300iW 20/30 C	DE/LU/AT	7 736 902 110
GC5300iW 20/30 CR	DE/LU/AT	7 736 902 111
GC5300iW 14 P	DE/LU/AT	7 736 902 765
GC5300iW 24 P	DE/LU/AT	7 736 902 766

Tab. 1 Typenübersicht Kombigeräte

**2.6 Abmessungen und Mindestabstände**

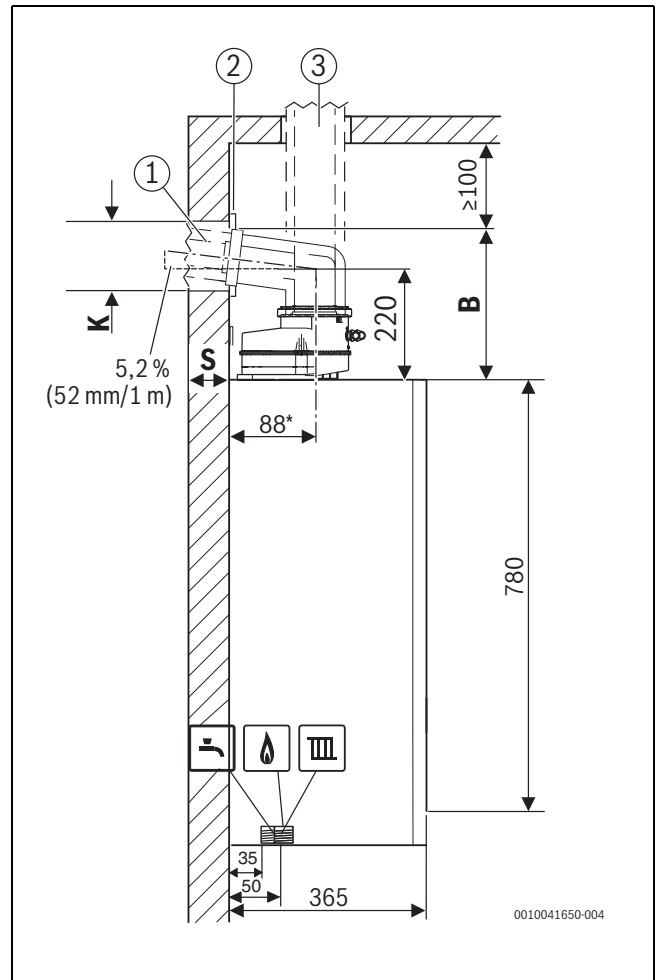
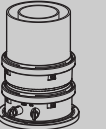

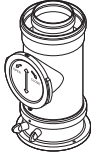


Bild 2 Seitenansicht (mm)

- [1] Abgaszubehör horizontal
- [2] Blende
- [3] Abgaszubehör vertikal
- A Abstand Geräteoberkante zur Mittelachse des horizontalen Abgasrohrs
- B Abstand Geräteoberkante zur Decke
- K Bohrdurchmesser
- S Wandstärke
- \* Mit Aufhängeschiene

Wandstärke S	K [mm] für Ø Abgaszubehör [mm]		
	Ø 60/100	Ø 80	Ø 80/125
15 - 24 cm	130	110	155
24 - 33 cm	135	115	160
33 - 42 cm	140	120	165
42 - 50 cm	145	125	170

Tab. 2 Wandstärke S in Abhängigkeit vom Durchmesser des Abgaszubehörs

Abgaszubehör	A/mm	B/mm	
<b>Ø 80 mm</b>			
	Anschlussadapter, Bogen mit Prüföffnung	165	220
<b>Ø 80/125 mm</b>			
	Anschlussadapter Ø 80/125 mm	–	≥ 500
	Anschlussadapter, Bogen mit Prüföffnung	145	215
	Anschlussadapter, Längenausgleich für Altinstallationen	145	215
	Anschluss-Bogen 87° mit Messstutzen ohne Prüföffnung	115	185
	Anschlussadapter, konzentrisches T-Stück mit Prüföffnung für getrennte Luft- Abgasführung (C53)	165	230
	Anschlussadapter, Rohr mit Prüföffnung	–	295
<b>Ø 60/100 mm</b>			
	Anschlussadapter Ø 60/100 mm	–	≥ 500
	Anschlussadapter, Bogen mit Prüföffnung	150	200
	Anschlussbogen konzentrisch, 87° mit Messstutzen ohne Prüföffnung	85	135

Tab. 3 Abstand A und B in Abhängigkeit vom Abgaszubehör

Mindesthöhe des Aufstellraums berechnen

- ▶ Maß B des verwendeten Zubehörs aus Tabelle 3 zur Höhe der Geräteoberkante addieren.
- ▶ Bei horizontalem Abgaszubehör:
  - Für jeden Meter horizontale Länge des Abgasrohres 52 mm addieren.
  - Ggf. Maß der Blende ([2] in Bild 2) addieren.



Bei horizontaler Abgasführung muss über dem Bogen ein Freiraum von 100 mm eingehalten werden.

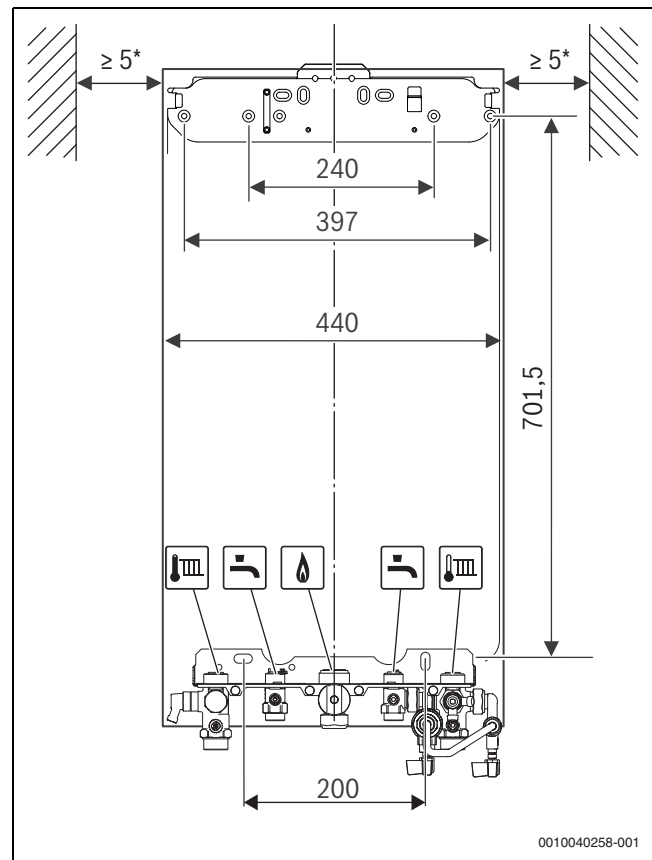


Bild 3 Frontansicht (mm)

\* Empfohlen 100 mm

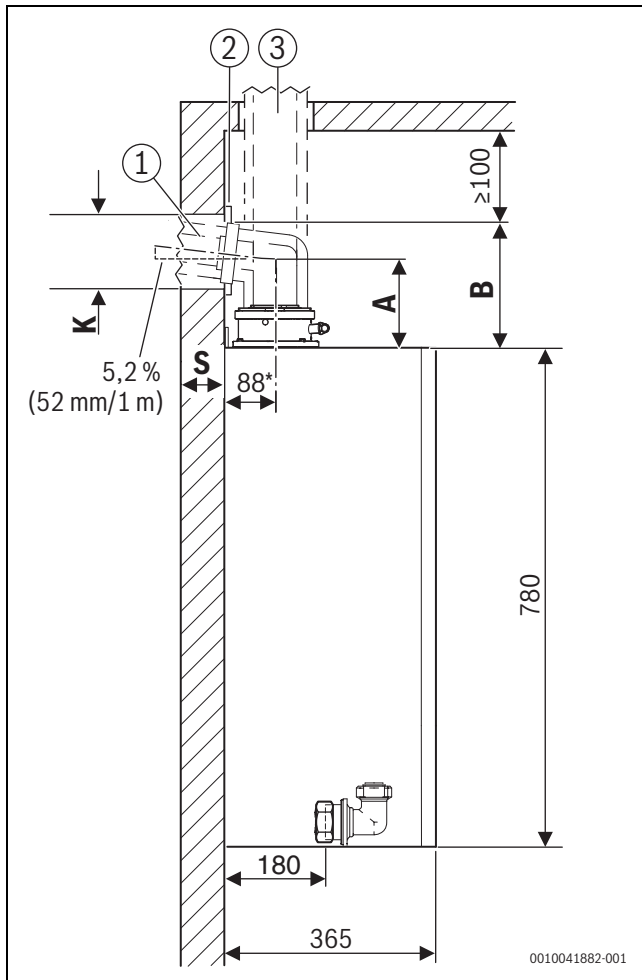


Bild 4 Seitenansicht (mm) von GC5300iW 20/30 CR

- [1] Abgaszubehör horizontal
- [2] Blende
- [3] Abgaszubehör vertikal
- A Abstand Geräteoberkante zur Mittelachse des horizontalen Abgasrohrs
- B Abstand Geräteoberkante zur Decke
- K Bohrdurchmesser
- S Wandstärke
- \* Mit Aufhängeschiene

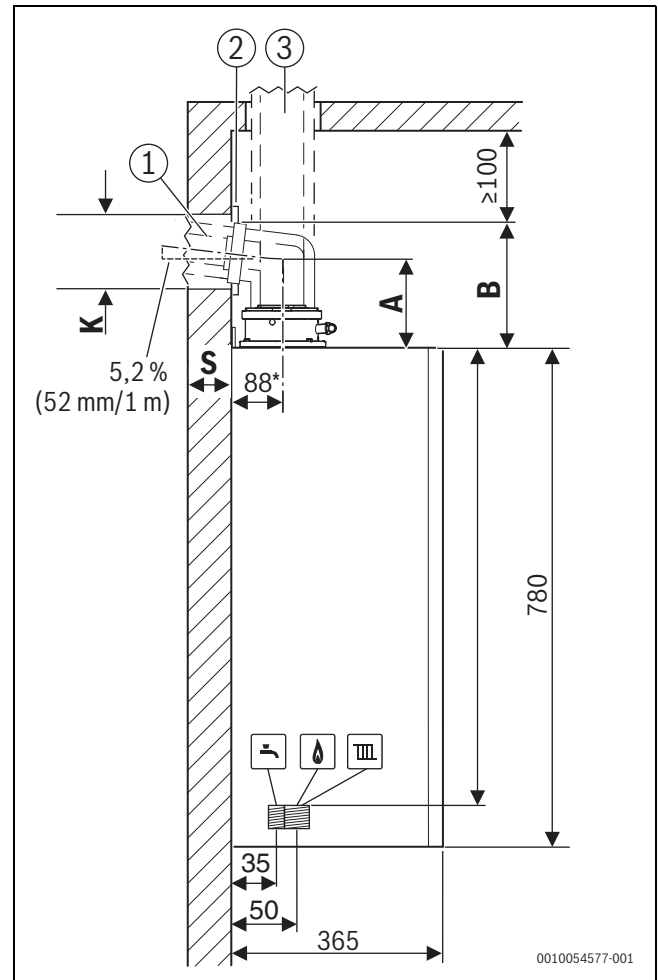


Bild 5 Seitenansicht (mm)

- [1] Abgaszubehör horizontal
- [2] Blende
- [3] Abgaszubehör vertikal
- A Abstand Geräteoberkante zur Mittelachse des horizontalen Abgasrohrs
- B Abstand Geräteoberkante zur Decke
- K Bohrdurchmesser
- S Wandstärke
- \* Mit Aufhängeschiene

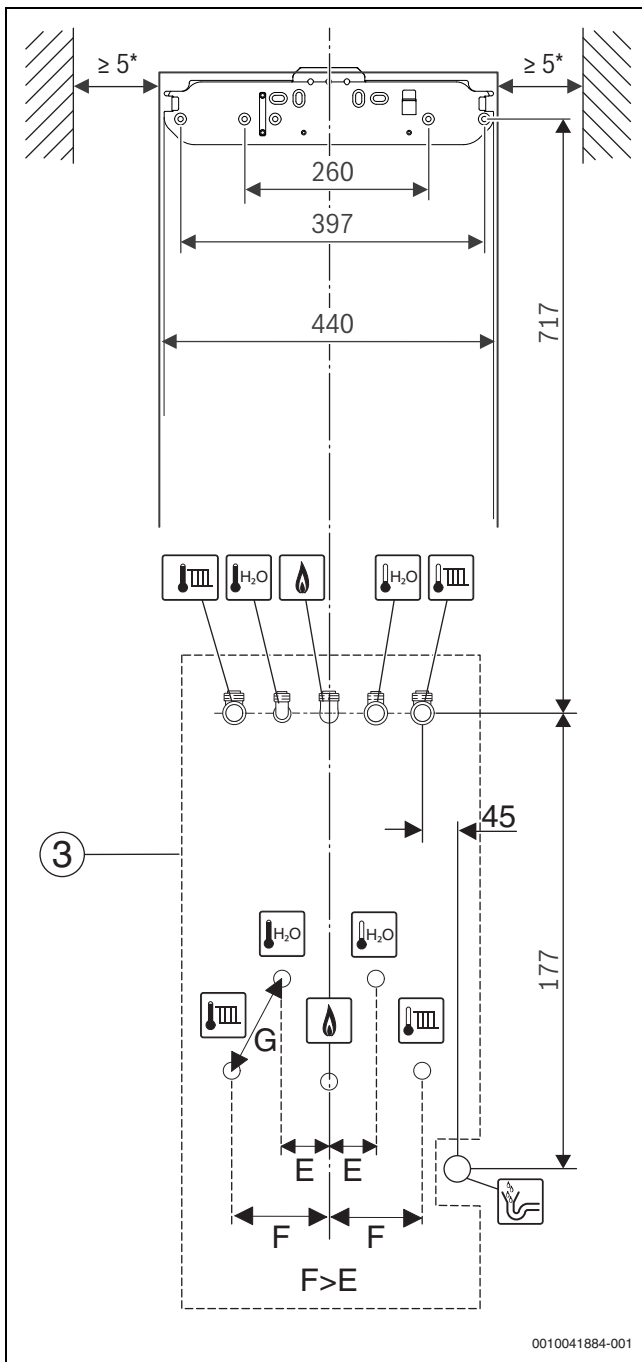


Bild 6 Frontansicht (mm)

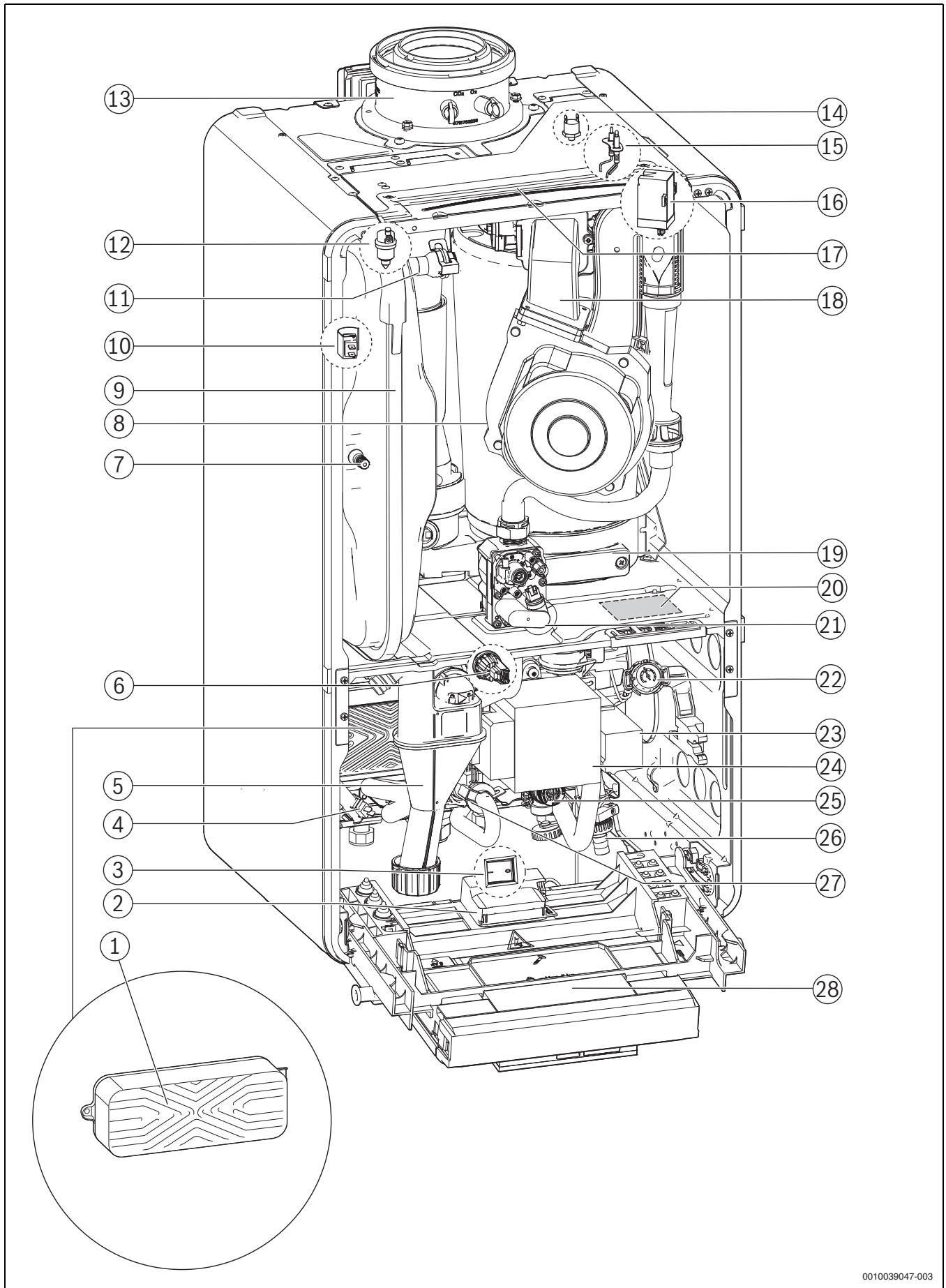
- [1] Abgaszubehör
- [2] Aufhängeschiene
- [3] HW-SetBCR-1 (Zubehör)
- [4] Bedienfeldblende
- [5] Verkleidung
- B Abstand Geräteoberkante zur Decke
- K Bohrdurchmesser
- S Wandstärke

	Min. [mm]	Max. [mm]
E	30	115
F	80	210
G <sub>min</sub>	60	-

Tab. 4



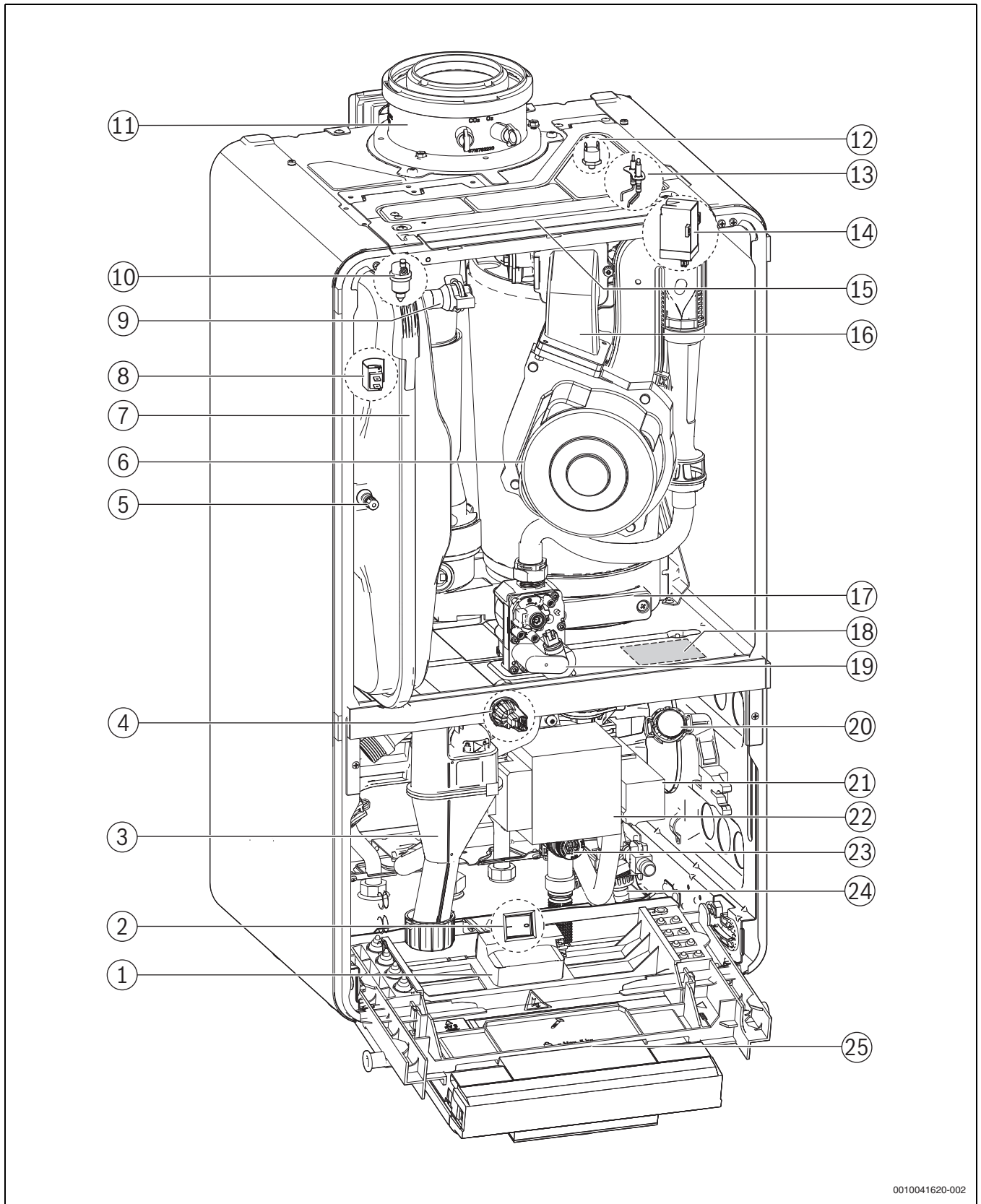
**2.7 Produktübersicht**



0010039047-003

Bild 7 Produktübersicht Kombigerät

- [1] Plattenwärmetauscher
- [2] Key-Steckplatz (drahtloses Gateway)
- [3] Schalter Ein/Aus
- [4] Warmwasser-Temperaturfühler
- [5] Kondensatsiphon
- [6] Drucksensor
- [7] Ventil für Stickstofffüllung
- [8] Gebläse
- [9] Ausdehnungsgefäß
- [10] Vorlauftemperaturfühler
- [11] Heizungsvorlauf
- [12] Entlüfter
- [13] Kesselanschlussstück
- [14] Wärmeblock-Temperaturbegrenzer
- [15] Zündelektroden
- [16] Zündtrafo
- [17] Abnehmbare Abdeckung
- [18] Mischeinrichtung mit Abgasrückstromsicherung
- [19] Kondensatwanne
- [20] Typschild
- [21] Gasarmatur
- [22] Manometer
- [23] 3-Wege-Ventil
- [24] Heizungspumpe
- [25] Sicherheitsventil (Heizkreis)
- [26] Füll- und Entleerhahn
- [27] Turbine
- [28] Steuergerät



0010041620-002

Bild 8 Produktübersicht Speichergerät

- [1] Key-Steckplatz (drahtloses Gateway)
- [2] Schalter Ein/Aus
- [3] Kondensatsiphon
- [4] Druckfühler
- [5] Ventil für Stickstofffüllung
- [6] Gebläse
- [7] Ausdehnungsgefäß
- [8] Vorlauf-Temperaturfühler
- [9] Heizungsvorlauf
- [10] Entlüfter
- [11] Abgasrohr
- [12] Wärmeblock-Temperaturbegrenzer
- [13] Zündelektroden
- [14] Zündfunkengenerator
- [15] Abnehmbare Abdeckung
- [16] Mischeinrichtung mit Abgasrückstromsicherung
- [17] Kondensatbehälter
- [18] Typschild
- [19] Gasarmatur
- [20] Manometer
- [21] 3-Wege-Ventil
- [22] Heizungspumpe
- [23] Sicherheitsventil (Heizkreis)
- [24] Füll- und Entleerhahn
- [25] Steuergerät

## 2.8 Produktdaten zum Energieverbrauch

Die Produktdaten zum Energieverbrauch finden Sie in der Bedienungsanleitung für den Betreiber.

## 3 Vorschriften

Beachten Sie für eine vorschriftsmäßige Installation und den Betrieb des Produkts alle geltenden nationalen und regionalen Vorschriften, technischen Regeln und Richtlinien.

Das Dokument 6720807972 enthält Informationen zu geltenden Vorschriften. Zur Anzeige können Sie die Dokumentsuche auf unserer Internetseite verwenden. Die Internetadresse finden Sie auf der Rückseite dieser Anleitung.

## 4 Abgasführung

### 4.1 Kennzeichnung von Abgasführungsarten

Folgende Bezeichnungen für Abgasführungsarten werden in dieser Anleitung verwendet:

- Die Bezeichnung ohne x steht für ein einfaches Abgasrohr ( $B_{53p}$ ) oder für getrennte Rohre für Luftzufuhr und Abgasableitung ( $C_{13}$ ) im Aufstellraum.
- Der Zusatz x (zum Beispiel  $C_{13x}$ ) steht für eine konzentrische Luft-Abgas-Führung im Aufstellraum. Das Abgasrohr befindet sich innerhalb des Rohres für Luftzufuhr. Die konzentrische Ausführung erhöht die Sicherheit.
- Der Zusatz (x) wird für Informationen verwendet, die sich auf Abgasführungsarten mit und ohne x beziehen.

### 4.2 Zulässige Abgaszubehöre

Die Abgaszubehöre für die in dieser Anleitung beschriebenen Abgassysteme sind Bestandteil der CE-Zulassung des Wärmeerzeugers.

Aus diesem Grund empfehlen wir die Verwendung der Bosch Originalzubehöre.

Bezeichnungen und Artikelnummern finden Sie im Gesamtkatalog.

## 4.3 Montagehinweise



### GEFAHR

#### Vergiftung durch Kohlenmonoxid!

Austretendes Abgas führt zu lebensgefährlich hohen Kohlenmonoxid-Werten in der Atemluft

- ▶ Sicherstellen, dass Abgasrohre und Dichtungen nicht beschädigt sind.
  - ▶ Bei der Montage der Abgasanlage ausschließlich vom Hersteller der Anlage zugelassene Gleitmittel verwenden.
- 
- ▶ Abgaszubehör beim Auspacken auf Unversehrtheit prüfen.
  - ▶ Installationsanleitung des Zubehörs beachten.
  - ▶ Zubehör auf die erforderliche Länge kürzen. Den Schnitt senkrecht ausführen und die Schnittstelle entgraten.
  - ▶ Mitgeliefertes Gleitmittel auf die Dichtungen auftragen.
  - ▶ Zubehör bis zum Anschlag in die Muffe schieben.
  - ▶ Waagrechte Abschnitte mit 3° Steigung (= 5,2 % oder 5,2 cm pro Meter) in Abgasströmungsrichtung verlegen.
  - ▶ Gesamte Abgasleitung mit Rohrschellen sichern:
    - Maximalen Abstand zwischen zwei Rohrschellen  $\leq 2$  m einhalten.
    - An jedem Bogen eine Rohrschelle anbringen.
  - ▶ Nach Abschluss der Arbeiten Dichtheit prüfen.

#### Abgasführung über mehrere Geschosse

Wenn die Abgasführung mehrere Geschosse überbrückt, muss sie in einem Schacht erfolgen.

#### Anforderungen beim Einbau in einen vorhandenen Schacht

- ▶ Wenn die Abgasleitung in einen vorhandenen Schacht eingebaut wird, eventuell bestehende Anschlussöffnungen baustoffgerecht und dicht verschließen.

## 4.4 Abgasführung im Schacht

### 4.4.1 Anforderungen an den Schacht

- ▶ Für die Verlegung von Abgasleitungen in bestehende Schächte länderspezifische Anforderungen beachten.
- ▶ Nicht brennbare, formbeständige Baustoffe vorsehen. Erforderliche Feuerwiderstandsdauer:
  - Gebäudehöhe  $< 7$  m: 30 min
  - Gebäudehöhe  $\geq 7$  m: mindestens 90 min

### 4.4.2 Schachtmaße prüfen

- ▶ Prüfen, ob der Schacht die zulässigen Maße aufweist.

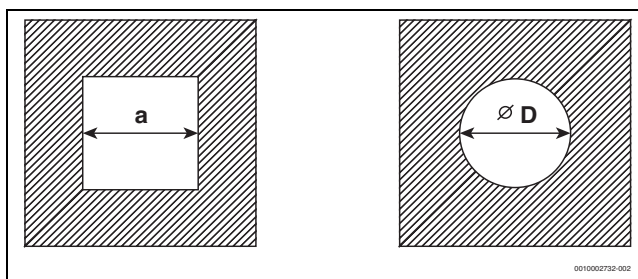


Bild 9 Quadratischer und runder Querschnitt

#### Quadratischer Querschnitt

Zubehör Ø [mm]	$C_{93(x)}$ $C_{(14)3x}$ $a_{min}$ [mm]	Hinterlüftung $a_{min}$ [mm]	$a_{max}$ [mm]
60 starr	100 × 100	115 × 115	220 × 220
60 flexibel	100 × 100	100 × 100	220 × 220
80 starr	120 × 120	135 × 135	300 × 300
80 flexibel	120 × 120	125 × 125	300 × 300

Zubehör Ø [mm]	C <sub>93(x)</sub> C <sub>(14)3x</sub> a <sub>min</sub> [mm]	Hinterlüftung a <sub>min</sub> [mm]	a <sub>max</sub> [mm]
80/125	180 × 180	-	300 × 300
110 starr	140 × 140	170 × 170	300 × 300
110 flexibel	140 × 140	150 × 150	300 × 300
110/160	220 × 220	-	350 × 350
125 starr	165 × 165	185 × 185	400 × 400
125 flexibel	165 × 165	180 × 180	400 × 400
160	200 × 200	225 × 225	450 × 450
200	240 × 240	265 × 265	500 × 500

Tab. 5 Zulässige Schachtmaße

**Runder Querschnitt**

Zubehör Ø [mm]	C <sub>93(x)</sub> C <sub>(14)3x</sub> Ø D <sub>min</sub> [mm]	Hinterlüftung Ø D <sub>min</sub> [mm]	Ø D <sub>max</sub> [mm]
60 starr	100	135	300
60 flexibel	100	120	300
80 starr	120	155	300
80 flexibel	120	145	300
80/125	200	-	380
110 starr	150	190	350
110 flexibel	150	170	350
110/160	220	-	350
125 starr	165	205	450
125 flexibel	165	200	450
160	200	245	510
200	240	285	560

Tab. 6 Zulässige Schachtmaße

**4.5 Prüföffnungen**

Abgasanlagen müssen einfach und sicher gereinigt werden können. Es muss möglich sein:

- Querschnitt und Dichtheit der Rohrleitungen zu prüfen.
- Einen für den sicheren Betrieb der Feuerungsanlage erforderlichen Querschnitt zwischen Abgasleitung und Schacht (Hinterlüftung) zu prüfen und zu reinigen.

Norm DIN V 18160-1 legt die Kriterien für die Anordnung von Prüföffnungen fest.

**Untere Prüföffnung**

Die untere Prüföffnung muss an der Sohle des senkrechten Teils der Abgasanlage unterhalb des untersten Anschlusses angebracht werden.

Folgende Positionen sind möglich:

- Seitliche Anordnung im horizontalen Abschnitt der Abgasleitung; Abstand von der Umlenkung in den senkrechten Abschnitt ≤ 0,3 m
- Anordnung an der Stirnseite eines geraden Verbindungsstücks im horizontalen Abschnitt; Abstand von der Umlenkung in den senkrechten Teil der Abgasanlage ≤ 1,0 m
- Anordnung im senkrechten Abschnitt der Abgasleitung direkt oberhalb der Abgasumlenkung.

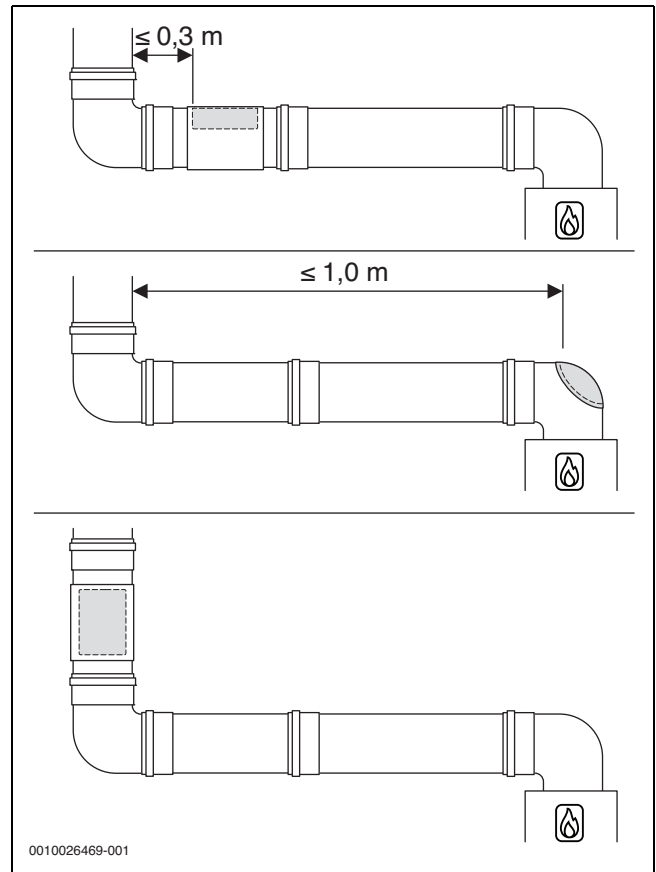


Bild 10 Anordnung der unteren Prüföffnung

**Obere Prüföffnung**

Bei Abgasleitungen, die nicht von der Mündung aus gereinigt werden können, ist eine weitere (obere) Prüföffnung erforderlich:

- Ohne Schacht: bis zu 5 m unterhalb der Mündung
- Im Schacht mit konzentrischer Luft-Abgas-Führung: bis zu 4 m unterhalb der Mündung
- Im Schacht mit starrer Abgasleitung: bis zu 6 m unterhalb der Mündung

Unter bestimmten Bedingungen kann auf die obere Prüföffnung verzichtet werden.

**Weitere Prüföffnungen**

Je nach Ausführung der Abgasführung können weitere Prüföffnungen erforderlich sein.



Wir empfehlen, Anzahl und Anordnung der notwendigen Prüföffnungen mit dem Bezirksschornsteinfegermeister abzustimmen.

**4.6 Vertikale Abgasführung über das Dach**

**Aufstellort und Luft-Abgas-Führung**

Voraussetzung: Über der Decke des Aufstellraums befindet sich lediglich die Dachkonstruktion.

- Wenn für die Decke eine Feuerwiderstandsdauer verlangt wird, muss die Luft-Abgas-Führung zwischen der Oberkante der Decke und der Dachhaut eine Verkleidung mit gleicher Feuerwiderstandsdauer haben.
- Wenn für die Decke keine Feuerwiderstandsdauer verlangt wird, die Luft-Abgas-Führung von der Oberkante der Decke bis zur Dachhaut in einem nichtbrennbaren, formbeständigen Schacht oder in einem metallenen Schutzrohr verlegen (mechanischer Schutz).

- Landesspezifische Anforderungen hinsichtlich der Mindestabstände zu Dachfenstern beachten.

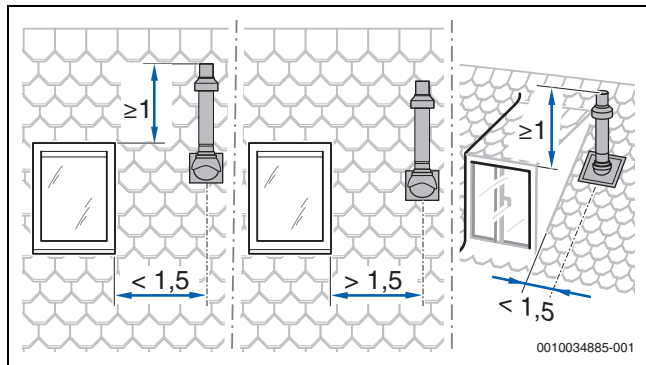


Bild 11

**Abstandsmaße über Dach für Wärmeerzeuger mit einer Leistung von maximal 50 kW**



Zur Einhaltung der Mindestabstandsmaße über Dach kann das äußere Rohr der Dachdurchführung mit dem Abgaszubehör „Mantelrohrverlängerung“ um bis zu 500 mm verlängert werden.

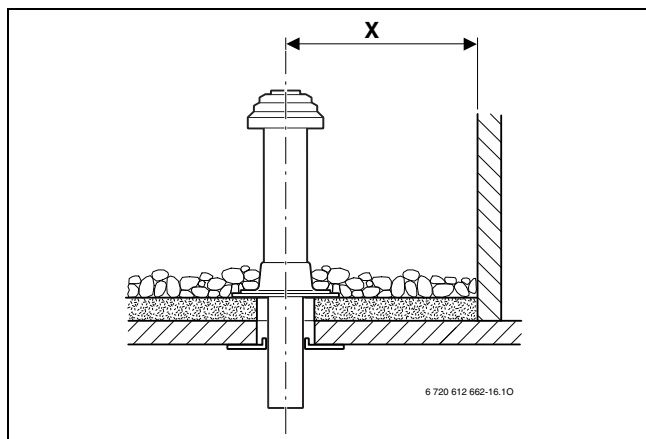


Bild 12 Abstandsmaße bei Flachdach

	Brennbare Baustoffe	Nicht brennbare Baustoffe
<b>X</b>	≥ 1500 mm	≥ 500 mm

Tab. 7 Abstandsmaße bei Flachdach

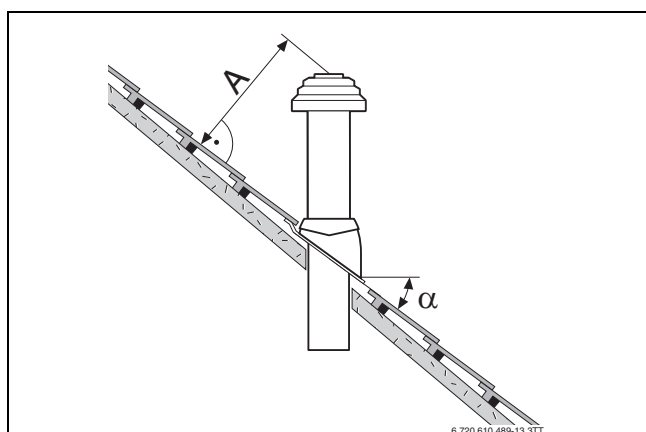


Bild 13 Abstandsmaße und Dachneigungen bei Schrägdach

<b>A</b>	≥ 400 mm, in schneereichen Gebieten ≥ 500 mm
<b>α</b>	25–45°, in schneereichen Gebieten ≤ 30°

Tab. 8 Abstandsmaße bei Schrägdach

**4.7 Länge einer Abgasanlage berechnen**

Die Übersicht der jeweils zulässigen maximalen Rohrlängen finden Sie bei den einzelnen Abgasführungsarten.

Die erforderlichen Umlenkungen einer Abgasführung sind bei den angegebenen maximalen Rohrlängen berücksichtigt und in den entsprechenden Bildern korrekt dargestellt.

- Jeder zusätzliche 87°-Bogen reduziert die zulässige Rohrlänge um 1,5 m.
- Jeder zusätzliche Bogen zwischen 15° und 45° reduziert die zulässige Rohrlänge um 0,5 m.

Ausführliche Informationen zur Berechnung der Länge einer Abgasanlage finden Sie in der Planungsunterlage.

**4.8 Luft-Abgas-Führung nach C<sub>13(x)</sub>**

Systemmerkmale	
Verbrennungsluftzufuhr	Erfolgt raumluftunabhängig
Ausführung	Horizontale Mündung/Windschutzeinrichtung
Öffnungen für Luft und Abgas	Die Öffnungen für Abgasaustritt und Lufteintritt liegen im gleichen Druckbereich und müssen innerhalb eines Quadrats angeordnet sein: ≤ 70 kW Leistung: 50 × 50 cm ≥ 70 kW Leistung: 100 × 100 cm
Zertifizierung	Die gesamte Luft-Abgas-Anlage ist zusammen mit dem Wärmeerzeuger geprüft.

Tab. 9 C<sub>13(x)</sub>

**Prüföffnungen**

→ Kapitel , Seite 14

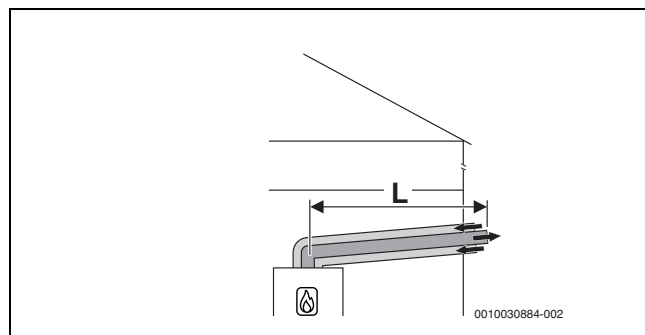


Bild 14 Horizontale konzentrische Luft-Abgas-Führung nach C<sub>13x</sub> durch die Außenwand

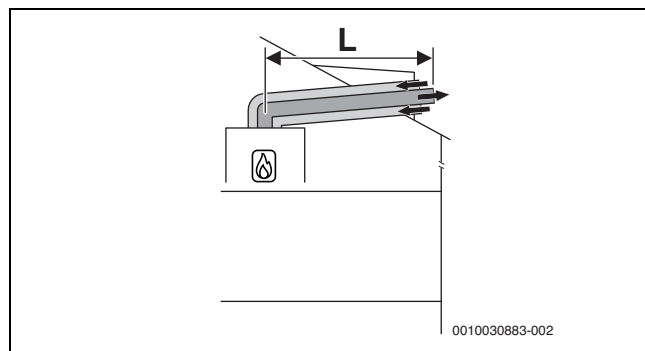


Bild 15 Horizontale konzentrische Luft-Abgas-Führung nach C<sub>13x</sub> über das Dach

**Zulässige maximale Längen**

Horizontal: Zubehör Ø 60/100

Gerätetyp	Schacht [mm]	Maximale Rohrlängen [m]		
		L = L <sub>1</sub> + L <sub>2</sub>	L <sub>2</sub>	L <sub>3</sub>
GC5300iW 20/24 C GC5300iW 24 P	-	10	-	-
GC5300iW 20/30 C GC5300iW 20/30 CR	-	9	-	-
GC5300iW 14 P	-	25	-	-

Tab. 10 Luft-Abgas-Führung nach C13x ohne Hochdruck-Kit

**Zulässige maximale Längen**

Horizontal: Zubehör Ø 60/100

Gerätetyp	Schacht [mm]	Maximale Rohrlängen [m]		
		L = L <sub>1</sub> + L <sub>2</sub>	L <sub>2</sub>	L <sub>3</sub>
GC5300iW 20/24 C GC5300iW 24 P	-	20	-	-
GC5300iW 20/30 C GC5300iW 20/30 CR GC5300iW 14 P	-	-	-	-

Tab. 11 Luft-Abgas-Führung nach C13x mit Hochdruck-Kit<sup>1)</sup>

**Zulässige maximale Längen**

Horizontal: Zubehör Ø 80/125

Gerätetyp	Schacht [mm]	Maximale Rohrlängen [m]		
		L = L <sub>1</sub> + L <sub>2</sub>	L <sub>2</sub>	L <sub>3</sub>
GC5300iW 20/24 C GC5300iW 24 P	-	23	-	-
GC5300iW 20/30 C GC5300iW 20/30 CR GC5300iW 14 P	-	25	-	-

Tab. 12 Luft-Abgas-Führung nach C13x

**4.9 Luft-Abgas-Führung nach C<sub>33(x)</sub>**

Systemmerkmale	
Verbrennungsluftzufuhr	Erfolgt raumluftunabhängig
Ausführung	Vertikale Mündung/Windschutzeinrichtung
Öffnungen für Luft und Abgas	Die Öffnungen für Abgasaustritt und Lufteintritt liegen im gleichen Druckbereich und müssen innerhalb eines Quadrats angeordnet sein: ≤ 70 kW Leistung: 50 × 50 cm > 70 kW Leistung: 100 × 100 cm
Zertifizierung	Die gesamte Luft-Abgas-Anlage ist zusammen mit dem Wärmeerzeuger geprüft.

Tab. 13 C<sub>33x</sub>

Informationen zum Aufstellort und zu den Abstandsmaßen über dem Dach bei vertikaler Abgasführung finden Sie im Kapitel 4.6 auf Seite 13.

**Prüföffnungen**

→ Kapitel , Seite 14

1) Für die längere Luft-Abgas-Führung für dieses Gerät muss das Hochdruck-Kit verwendet werden (→Zubehörcatalog).

**4.9.1 Luft-Abgas-Führung nach C<sub>33x</sub> im Schacht**

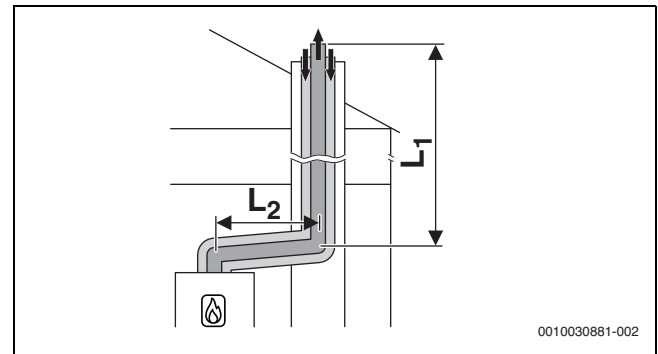


Bild 16 Konzentrische Luft-Abgas-Führung nach C<sub>33x</sub> im Schacht

**Zulässige maximale Längen**

Horizontal: Zubehör Ø 80/125

Im Schacht: Ø 80/125

Gerätetyp	Schacht [mm]	Maximale Rohrlängen [m]		
		L = L <sub>1</sub> + L <sub>2</sub>	L <sub>2</sub>	L <sub>3</sub>
GC5300iW 20/24 C GC5300iW 20/30 C GC5300iW 20/30 CR GC5300iW 14 P GC5300iW 24 P	-	25	5	-

Tab. 14 Luft-Abgas-Führung nach C33x

**4.9.2 Vertikale Luft-Abgas-Führung nach C<sub>33(x)</sub> über das Dach**

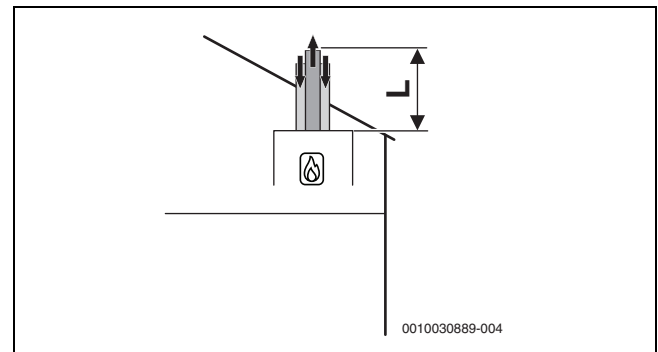


Bild 17 Vertikale konzentrische Luft-Abgas-Führung nach C<sub>33x</sub>

**Zulässige maximale Längen**

Vertikal: Zubehör Ø 60/100

Gerätetyp	Schacht [mm]	Maximale Rohrlängen [m]		
		L = L <sub>1</sub> + L <sub>2</sub>	L <sub>2</sub>	L <sub>3</sub>
GC5300iW 20/24 C GC5300iW 24 P	-	15	-	-
GC5300iW 20/30 C GC5300iW 20/30 CR	-	13	-	-
GC5300iW 14 P	-	25	-	-

Tab. 15 Luft-Abgas-Führung nach C33x ohne Hochdruck-Kit

**Zulässige maximale Längen**

Vertikal: Zubehör Ø 60/100

Gerätetyp	Schacht [mm]	Maximale Rohrlängen [m]		
		L = L <sub>1</sub> + L <sub>2</sub>	L <sub>2</sub>	L <sub>3</sub>
GC5300iW 20/24 C GC5300iW 24 P	-	24	-	-
GC5300iW 20/30 C GC5300iW 20/30 CR GC5300iW 14 P	-	-	-	-

Tab. 16 Luft-Abgas-Führung nach C33x mit Hochdruck-Kit<sup>2)</sup>

**Zulässige maximale Längen**

Vertikal: Zubehör Ø 80/125

Gerätetyp	Schacht [mm]	Maximale Rohrlängen [m]		
		L = L <sub>1</sub> + L <sub>2</sub>	L <sub>2</sub>	L <sub>3</sub>
GC5300iW 20/24 C	-	25	-	-
GC5300iW 20/30 C	-			
GC5300iW 20/30 CR	-			
GC5300iW 14 P	-			
GC5300iW 24 P	-			

Tab. 17 Luft-Abgas-Führung nach C33x

**4.10 Luft-Abgas-Führung nach C<sub>43(x)</sub>**

Systemmerkmale	
Verbrennungsluftzufuhr	Erfolgt raumluftunabhängig
Zertifizierung	Das Gerät wird an eine vorhandene Luft-Abgas-Anlage angeschlossen. Die Luft-Abgas-Anlage bis zum Schacht ist zusammen mit dem Gerät geprüft.

Tab. 18 C<sub>43(x)</sub>

- ▶ Beim Anschluss an eine nicht mit dem Gerät geprüfte Luft-Abgas-Anlage landesspezifische Vorschriften und Normen beachten, insbesondere die Angaben zur Gestaltung der Öffnungen für Abgasaustritt und Verbrennungsluftzufuhr.
- ▶ Vorgaben des Herstellers der Anlage beachten.
- ▶ Vorgaben der zum System gehörenden allgemeinen Zulassung beachten.

**Prüföffnungen**

→ Kapitel 4.5, Seite 13

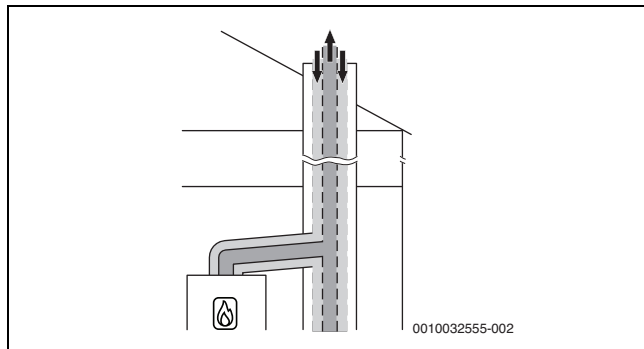


Bild 18 Konzentrische Luft-Abgas-Führung nach C<sub>43x</sub> im Aufstellraum

**4.11 Luft-Abgas-Führung nach C<sub>53(x)</sub>**

Systemmerkmale	
Verbrennungsluftzufuhr	Erfolgt raumluftunabhängig
Abgasaustritt/Lufteintritt	Die Öffnungen für Abgasaustritt und Lufteintritt liegen in unterschiedlichen Druckbereichen. Sie dürfen sich nicht an unterschiedlichen Wänden des Gebäudes befinden.
Zertifizierung	Die gesamte Abgas-Anlage ist zusammen mit dem Wärmeerzeuger geprüft.

Tab. 19 C<sub>53(x)</sub>

**Prüföffnungen**

→ Kapitel 4.5, Seite 13

**4.11.1 Luft-Abgas-Führung nach C<sub>53(x)</sub> im Schacht**

Maßnahmen bei Nutzung des vorhandenen Schachts	
Öffnung ins Freie im Aufstellraum	Erforderlich bei einer Leistung ≥ 35 kW: eine Öffnung mit 150 cm <sup>2</sup> - oder - zwei Öffnungen mit je 75 cm <sup>2</sup> freiem Querschnitt
Hinterlüftung	Der Schacht muss über die gesamte Höhe hinterlüftet sein. Die Eintrittsöffnung der Hinterlüftung muss im Aufstellraum in der Nähe der Abgasführung angeordnet sein. Die Größe der Eintrittsöffnung muss mindestens der erforderlichen Hinterlüftungsfläche entsprechen und mit einem Luftgitter abgedeckt werden.

Tab. 20 Abgasführung nach C<sub>53(x)</sub>

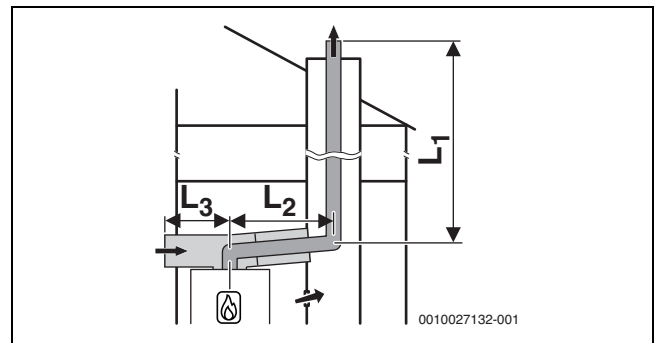


Bild 19 Starre Abgasführung nach C<sub>53x</sub> im Schacht und Luft-Abgas-Führung mit separater Luftzufuhr und konzentrischer Abgasleitung im Aufstellraum

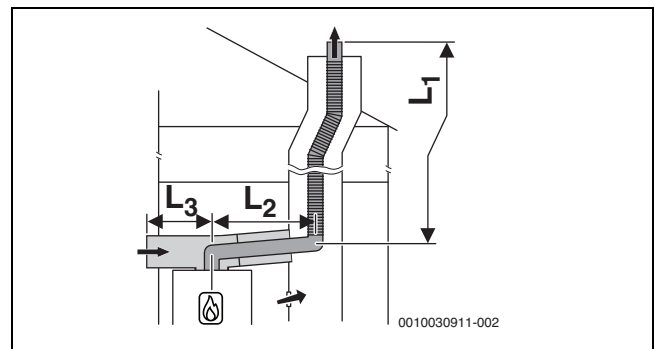


Bild 20 Flexible Abgasführung nach C<sub>53x</sub> im Schacht und Luft-Abgas-Führung mit separater Luftzufuhr und konzentrischer Abgasleitung im Aufstellraum

**Zulässige maximale Längen**

Horizontal: Zubehör Ø 80/125

Im Schacht: Ø 80

Luftzufuhr: Ø 125

Gerätetyp	Schacht [mm]	Maximale Rohrlängen [m]		
		L = L <sub>1</sub> + L <sub>2</sub>	L <sub>2</sub>	L <sub>3</sub>
GC5300iW 20/24 C	-	50	5	5
GC5300iW 20/30 C	-			
GC5300iW 20/30 CR	-			
GC5300iW 14 P	-			
GC5300iW 24 P	-			

Tab. 21 Starre oder flexible Luft-Abgas-Führung nach C53x

2) Für die längere Luft-Abgas-Führung für dieses Gerät muss das Hockdruck-Kit verwendet werden (→Zubehörkatalog).



**4.11.2 Luft-Abgas-Führung nach C<sub>53x</sub> an der Außenwand**

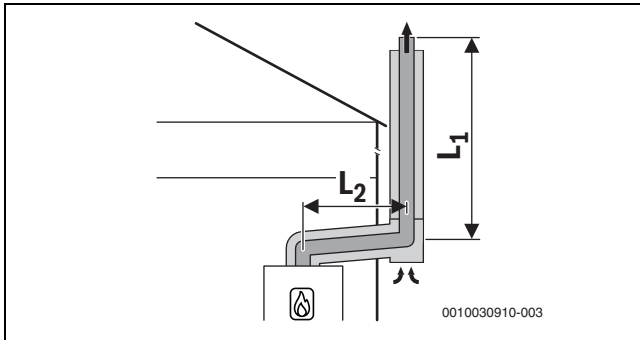


Bild 21 Konzentrische Luft-Abgas-Führung nach C<sub>53x</sub> an der Außenwand

**Zulässige maximale Längen**

Zubehör Ø 80/125

Gerätetyp	Schacht [mm]	Maximale Rohrlängen [m]		
		L = L <sub>1</sub> + L <sub>2</sub>	L <sub>2</sub>	L <sub>3</sub>
GC5300iW 20/24 C GC5300iW 24 P	-	25	5	-
GC5300iW 20/30 C GC5300iW 20/30 CR	-	46	5	-
GC5300iW 14 P	-	25	5	-

Tab. 22 Luft-Abgas-Führung nach C<sub>53x</sub>

**4.12 Luft-Abgas-Führung nach C<sub>93x</sub>**

Systemmerkmale	
Verbrennungsluftzufuhr	Erfolgt raumlufteinabhängig über den Schacht
Abgasaustritt/Lufteintritt	Die Öffnungen für Abgasaustritt und Lufteintritt liegen im gleichen Druckbereich und müssen innerhalb eines Quadrats angeordnet sein: ≤ 70 kW Leistung: 50 × 50 cm ≥ 70 kW Leistung: 100 × 100 cm
Zertifizierung	Die gesamte Luft-Abgas-Anlage ist zusammen mit dem Wärmeerzeuger geprüft.

Tab. 23 C<sub>93x</sub>

**Prüföffnungen**

→ Kapitel 4.5, Seite 13

Maßnahmen bei Nutzung des vorhandenen Schachts	
Mechanische Reinigung	Erforderlich
Versiegelung der Oberfläche	Bei bisheriger Nutzung als Abgassystem für Öl oder Festbrennstoff muss die Oberfläche versiegelt werden, um Ausdünstungen von Rückständen im Mauerwerk (z. B. Schwefel) in die Verbrennungsluft zu vermeiden.

Tab. 24 C<sub>93x</sub>

**4.12.1 Starre Abgasführung nach C<sub>93x</sub> im Schacht**

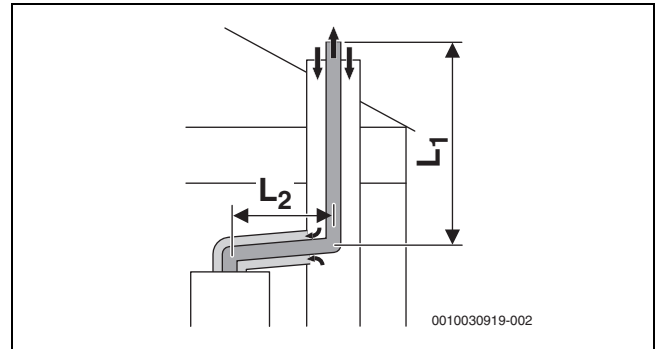


Bild 22 Starre Abgasführung nach C<sub>93x</sub> im Schacht und konzentrische Luft-Abgas-Führung im Aufstellraum

**Zulässige maximale Längen**

Horizontal: Zubehör Ø 60/100

Im Schacht: Ø 60

Gerätetyp	Schacht [mm]	Maximale Rohrlängen [m]		
		L = L <sub>1</sub> + L <sub>2</sub>	L <sub>2</sub>	L <sub>3</sub>
GC5300iW 20/24 C GC5300iW 24 P	□ 100 × 100	11	5	-
	□ 110 × 110	13	5	-
	□ 120 × 120	15	5	-
	□ ≥ 130 × 130			
	○ 100	11	5	-
	○ 110	13	5	-
GC5300iW 20/30 C GC5300iW 20/30 CR	□ 100 × 100	10	5	-
	□ 110 × 110	11	5	-
	□ 120 × 120	12	5	-
	□ ≥ 130 × 130			
	○ 100	9	5	-
	○ 110	10	5	-
GC5300iW 14 P	□ 100 × 100	25	5	-
	□ 110 × 110			
	□ 120 × 120			
	□ ≥ 130 × 130			
	○ 100	24	5	-
	○ 110	25	5	-
	○ 120			
	○ ≥ 130			

Tab. 25 Starre Luft-Abgas-Führung nach C<sub>93x</sub> ohne Hochdruck-Kit

**Zulässige maximale Längen**

Horizontal: Zubehör Ø 60/100

Im Schacht: Ø 60

Gerätetyp	Schacht [mm]	Maximale Rohrlängen [m]		
		L = L <sub>1</sub> + L <sub>2</sub>	L <sub>2</sub>	L <sub>3</sub>
GC5300iW 20/24 C	□ 100 × 100	22	5	-
GC5300iW 24 P	□ 110 × 110	25	5	-
	□ 120 × 120			
	□ ≥ 130 × 130			
	○ 100	19	5	-
	○ 110	21	5	-
GC5300iW 20/30 C	○ 120	25	5	-
	○ ≥ 130			
	□ 100 × 100	-	5	-
	□ 110 × 110			
	□ 120 × 120			
GC5300iW 20/30 CR	□ ≥ 130 × 130			
	○ 100	-	-	-
	○ 110			
	○ 120			
	○ ≥ 130			

Tab. 26 Starre Luft-Abgas-Führung nach C93x mit Hochdruck-Kit<sup>1)</sup>

**Zulässige maximale Längen**

Horizontal: Zubehör Ø 80/125

Im Schacht: Ø 80

Gerätetyp	Schacht [mm]	Maximale Rohrlängen [m]		
		L = L <sub>1</sub> + L <sub>2</sub>	L <sub>2</sub>	L <sub>3</sub>
GC5300iW 20/24 C	□ 120 × 120	25	5	-
GC5300iW 24 P	□ 130 × 130			
GC5300iW 20/30 C	□ 140 × 140			
GC5300iW 20/30 CR	□ 150 × 150			
GC5300iW 14 P	□ 160 × 160			
	□ ≥ 170 × 170			
	○ 120	25	5	-
	○ 130			
	○ 140			
	○ 150			
	○ 160			
	○ ≥ 170			

Tab. 27 Starre Luft-Abgas-Führung nach C93x

**4.12.2 Flexible Abgasführung nach C<sub>93x</sub> im Schacht**

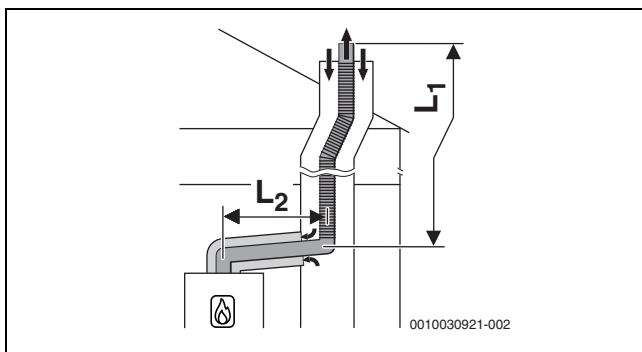


Bild 23 Flexible Abgasführung nach C<sub>93x</sub> im Schacht und konzentrische Luft-Abgas-Führung im Aufstellraum

**Zulässige maximale Längen**

Horizontal: Zubehör Ø 60/100

Im Schacht: Ø 60

Gerätetyp	Schacht [mm]	Maximale Rohrlängen [m]		
		L = L <sub>1</sub> + L <sub>2</sub>	L <sub>2</sub>	L <sub>3</sub>
GC5300iW 20/24 C	□ 100 × 100	7	5	-
GC5300iW 24 P	□ 110 × 110			
	□ 120 × 120	8	5	-
	□ ≥ 130 × 130			
	○ 100	7	5	-
	○ 110			
GC5300iW 20/30 C	○ 120			
	○ ≥ 130	8	5	-
	□ 100 × 100	14	5	-
	□ 110 × 110			
	□ 120 × 120	15	5	-
GC5300iW 20/30 CR	□ ≥ 130 × 130			
	○ 100	14	5	-
	○ 110			
	○ 120			
	○ ≥ 130	15	5	-
GC5300iW 14 P	□ 100 × 100	14	5	-
	□ 110 × 110	15	5	-
	□ 120 × 120			
	□ ≥ 130 × 130			
	○ 100	13	5	-
	○ 110	14	5	-
	○ 120			
	○ ≥ 130	15	5	-

Tab. 28 Flexible Luft-Abgas-Führung nach C93x ohne Hochdruck-Kit

**Zulässige maximale Längen**

Horizontal: Zubehör Ø 60/100

Im Schacht: Ø 60

Gerätetyp	Schacht [mm]	Maximale Rohrlängen [m]		
		L = L <sub>1</sub> + L <sub>2</sub>	L <sub>2</sub>	L <sub>3</sub>
GC5300iW 20/24 C	□ 100 × 100	11	5	-
GC5300iW 24 P	□ 110 × 110			
	□ 120 × 120			
	□ ≥ 130 × 130			
	○ 100	10	5	-
	○ 110	11	5	-
GC5300iW 20/30 C	○ 120			
	○ ≥ 130			
	□ 100 × 100	-	5	-
	□ 110 × 110			
	□ 120 × 120			
GC5300iW 20/30 CR	□ ≥ 130 × 130			
	○ 100	-	-	-
	○ 110			
	○ 120			
	○ ≥ 130			

Tab. 29 Flexible Luft-Abgas-Führung nach C93x mit Hochdruck-Kit<sup>2)</sup>

**Zulässige maximale Längen**

Horizontal: Zubehör Ø 80/125

Im Schacht Ø 80

1) Für die längere Luft-Abgas-Führung für dieses Gerät muss das Hochdruck-Kit verwendet werden (→Zubehörkatalog).

2) Für die längere Luft-Abgas-Führung für dieses Gerät muss das Hochdruck-Kit verwendet werden (→Zubehörkatalog).

Gerätetyp	Schacht [mm]	Maximale Rohrlängen [m]					
		L = L <sub>1</sub> + L <sub>2</sub>	L <sub>2</sub>	L <sub>3</sub>			
GC5300iW 20/24 C GC5300iW 14 P GC5300iW 24 P	□ 120 × 120	25	5	–			
	□ 130 × 130						
GC5300iW 20/30 C GC5300iW 20/30 CR	□ 140 × 140	25	5	–			
	□ 150 × 150						
	□ 160 × 160						
	□ ≥170 × 170						
	○ 120						
	○ 130						
	○ 140						
GC5300iW 20/30 C GC5300iW 20/30 CR	○ 150	23	5	–			
	○ 160						
	○ ≥170						
	○ 120				25	5	–
	○ 130						
	○ 140						
	○ 150				25	5	–
○ 160							
○ ≥170							

Tab. 30 Flexible Luft-Abgas-Führung nach C93x

### 4.13 Abgasführung nach B<sub>23p</sub>/B<sub>53p</sub>

Systemmerkmale	
Verbrennungsluftzufuhr	Erfolgt raumluftabhängig am Wärmeerzeuger
Druckverhältnisse	Überdruckbetrieb
Zertifizierung	Die gesamte Abgasanlage ist zusammen mit dem Wärmeerzeuger geprüft.

Tab. 31 B<sub>53p</sub>

#### Prüföffnungen

→ Kapitel, Seite 17

Maßnahmen bei Nutzung des vorhandenen Schachts	
Öffnung ins Freie im Aufstellraum	Erforderlich bei einer Leistung ≤ 50 kW: eine Öffnung mit 150 cm <sup>2</sup> > 50 kW: eine Öffnung mit 450 cm <sup>2</sup>
Hinterlüftung	Der Schacht muss über die gesamte Höhe hinterlüftet sein. Die Hinterlüftung des Schachts erfolgt über das konzentrische Luft-Abgas-Verbindungsstück zwischen Aufstellraum und Schacht.

Tab. 32 B<sub>53p</sub>

### 4.13.1 Starre Abgasführung nach B<sub>23p</sub>/B<sub>53p</sub> im Schacht

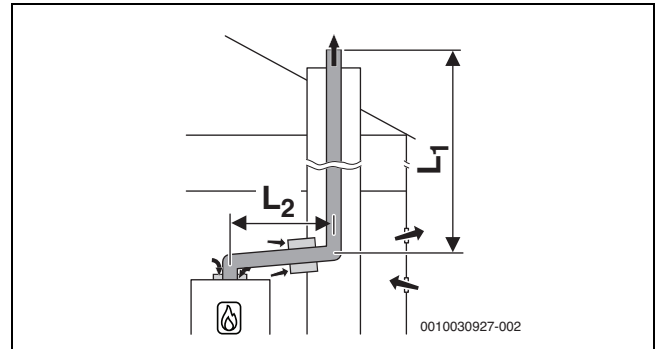


Bild 24 Starre Abgasführung im Schacht nach B<sub>53p</sub> mit raumluftabhängiger Luftzufuhr am Gerät und konzentrischem Verbindungsstück zwischen Aufstellraum und Schacht

#### Zulässige maximale Längen

Horizontal: Zubehör Ø 60

Im Schacht: Ø 60

Gerätetyp	Schacht [mm]	Maximale Rohrlängen [m]		
		L = L <sub>1</sub> + L <sub>2</sub>	L <sub>2</sub>	L <sub>3</sub>
GC5300iW 20/24 C GC5300iW 24 P	–	21	5	–
GC5300iW 20/30 C GC5300iW 20/30 CR	–	15	5	–
GC5300iW 14 P	–	46	5	–

Tab. 33 Starre Luft-Abgas-Führung nach B<sub>23p</sub>/B<sub>53p</sub> ohne Hochdruck-Kit

#### Zulässige maximale Längen

Horizontal: Zubehör Ø 60

Im Schacht: Ø 60

Gerätetyp	Schacht [mm]	Maximale Rohrlängen [m]		
		L = L <sub>1</sub> + L <sub>2</sub>	L <sub>2</sub>	L <sub>3</sub>
GC5300iW 20/24 C GC5300iW 24 P	–	35	5	–
GC5300iW 20/30 C GC5300iW 20/30 CR GC5300iW 14 P	–	–	–	–

Tab. 34 Starre Luft-Abgas-Führung nach B<sub>23p</sub>/B<sub>53p</sub> mit Hochdruck-Kit<sup>1)</sup>

#### Zulässige maximale Längen

Horizontal: Zubehör Ø 80

Im Schacht: Ø 80

Gerätetyp	Schacht [mm]	Maximale Rohrlängen [m]		
		L = L <sub>1</sub> + L <sub>2</sub>	L <sub>2</sub>	L <sub>3</sub>
GC5300iW 20/24 C GC5300iW 24 P	–	25	5	–
GC5300iW 20/30 C GC5300iW 20/30 CR GC5300iW 14 P	–	50	5	–

Tab. 35 Starre Luft-Abgas-Führung nach B<sub>23p</sub>/B<sub>53p</sub>

1) Für die längere Luft-Abgas-Führung für dieses Gerät muss das Hochdruck-Kit verwendet werden (→Zubehörkatalog).

**4.13.2 Flexible Abgasführung nach B<sub>53p</sub> im Schacht**

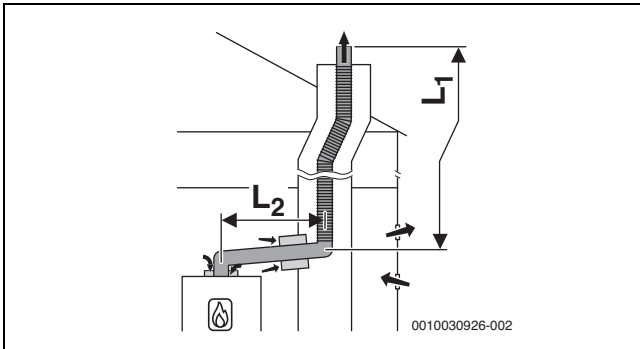


Bild 25 Flexible Abgasführung im Schacht nach B<sub>53p</sub> mit raumluftabhängiger Luftzufuhr am Gerät und konzentrischem Verbindungsstück zwischen Aufstellraum und Schacht

**Zulässige maximale Längen**

Horizontal: Zubehör Ø 60  
Im Schacht: Ø 60

Gerätetyp	Schacht [mm]	Maximale Rohrlängen [m]		
		L = L <sub>1</sub> + L <sub>2</sub>	L <sub>2</sub>	L <sub>3</sub>
GC5300iW 20/24 C GC5300iW 24 P	-	8	5	-
GC5300iW 20/30 C GC5300iW 20/30 CR	-	7	5	-
GC5300iW 14 P	-	16	5	-

Tab. 36 Flexible Luft-Abgas-Führung nach B23p/B53p ohne Hochdruck-Kit

**Zulässige maximale Längen**

Horizontal: Zubehör Ø 60  
Im Schacht: Ø 60

Gerätetyp	Schacht [mm]	Maximale Rohrlängen [m]		
		L = L <sub>1</sub> + L <sub>2</sub>	L <sub>2</sub>	L <sub>3</sub>
GC5300iW 20/24 C GC5300iW 24 P	-	12	5	-
GC5300iW 20/30 C GC5300iW 20/30 CR GC5300iW 14 P	-	-	-	-

Tab. 37 Flexible Luft-Abgas-Führung nach B23p/B53p mit Hochdruck-Kit<sup>1)</sup>

**Zulässige maximale Längen**

Horizontal: Zubehör Ø 80  
Im Schacht: Ø 80

Gerätetyp	Schacht [mm]	Maximale Rohrlängen [m]		
		L = L <sub>1</sub> + L <sub>2</sub>	L <sub>2</sub>	L <sub>3</sub>
GC5300iW 20/24 C GC5300iW 24 P	-	25	5	-
GC5300iW 20/30 C GC5300iW 20/30 CR	-	50	5	-
GC5300iW 14 P	-	25	5	-

Tab. 38 Starre Luft-Abgas-Führung nach B23p/B53p

**4.14 Abgasführung nach B<sub>33</sub> (nur für Geräte bis 35 kW)**

**Prüföffnungen**

→ Kapitel 4.5, Seite 13

1) Für die längere Luft-Abgas-Führung für dieses Gerät muss das Hochdruck-Kit verwendet werden (→Zubehörkatalog).

**Maßnahmen bei Nutzung des vorhandenen Schachts**

Hinterlüftung	Der Schacht muss über die gesamte Höhe hinterlüftet sein. Die Eintrittsöffnung der Hinterlüftung muss im Aufstellraum in der Nähe der Abgasführung angeordnet sein. Die Größe der Eintrittsöffnung muss mindestens der erforderlichen Hinterlüftungsfläche entsprechen und mit einem Luftgitter abgedeckt werden.
---------------	--

Tab. 39 B<sub>33</sub>

**4.14.1 Starre Abgasführung nach B<sub>33</sub> im Schacht**

**Zulässige maximale Längen**

Horizontal: Zubehör Ø 80/125  
Im Schacht: Ø 80

Gerätetyp	Schacht [mm]	Maximale Rohrlängen [m]		
		L = L <sub>1</sub> + L <sub>2</sub>	L <sub>2</sub>	L <sub>3</sub>
GC5300iW 20/24 C GC5300iW 24 P	-	25	5	-
GC5300iW 20/30 C GC5300iW 20/30 CR GC5300iW 14 P	-	50	5	-

Tab. 40 Starre Luft-Abgas-Führung nach B33

**4.14.2 Flexible Abgasführung nach B<sub>33</sub> im Schacht**

**Zulässige maximale Längen**

Horizontal: Zubehör Ø 80/125  
Im Schacht: Ø 80

Gerätetyp	Schacht [mm]	Maximale Rohrlängen [m]		
		L = L <sub>1</sub> + L <sub>2</sub>	L <sub>2</sub>	L <sub>3</sub>
GC5300iW 20/24 C GC5300iW 24 P	-	25	5	-
GC5300iW 20/30 C GC5300iW 20/30 CR GC5300iW 14 P	-	50	5	-

Tab. 41 Flexible Luft-Abgas-Führung nach B33

**4.15 Mehrfachbelegung (nur für Geräte bis 30 kW)**

**4.15.1 Zuordnung zur Gerätegruppe für Mehrfachbelegung**

GC5300iW 20/24 C, GC5300iW 24 P gehört zur Gerätegruppe 3.  
GC5300iW 20/30 C, GC5300iW 20/30 CR gehört zur Gerätegruppe 4.  
GC5300iW 14 P gehört zur Gerätegruppe 2.



Es können nur Geräte kombiniert werden, die zur gleichen Gruppe gehören.

Die aufgeführten maximalen Abgasrohrängen sind Beispiele. Bei abweichenden Systemmerkmalen ist eine Einzelberechnung nach EN13384 erforderlich.

**4.15.2 Minimale Leistung (Heizung und Warmwasser) des Wärmeerzeugers anheben**

Bei Mehrfachbelegung und bei Kaskaden (Überdruckbetrieb) muss die minimale Leistung des Wärmeerzeugers im Servicemenü angehoben werden (→ Tabelle 71 auf Seite 39:

Wärmeerzeuger Typ	Standardwert %	Angehobener Wert %
GC5300iW 20/30 C GC5300iW 20/30 CR	10	15
GC5300iW 20/24 C GC5300iW 24 P	12	18
GC5300iW 14 P	15	26

Tab. 42 Einstellwerte bei Mehrfachbelegung und Kaskadenbetrieb

**4.15.3 Luft-Abgas-Führung nach C<sub>(13)3x</sub>**

Systemmerkmale	
System	Mehrfachbelegung
Angeschlossene Geräte	Geräteleistung ≤ 30 kW Die angeschlossenen Geräte müssen zur selben Gruppe gehören. Jedes Gerät ist mit einer Abgas-Rückströmsicherung ausgestattet.
Verbrennungsluftzufuhr	Erfolgt raumluftunabhängig
Druckverhältnisse	Überdruckbetrieb
Abgasaustritt/Lufteintritt	Öffnungen für Abgasaustritt und Lufteintritt liegen in unterschiedlichen Druckbereichen.
Zertifizierung	Die gesamte Luft-Abgas-Anlage ist zusammen mit dem Gerät geprüft.

Tab. 43 C<sub>(13)3x</sub>

**Prüföffnungen**

→ Kapitel 4.5, Seite 13

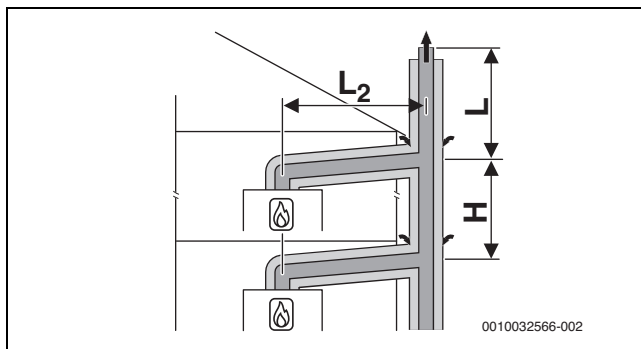


Bild 26 Mehrfachbelegung nach C<sub>(13)3x</sub> mit konzentrischer Luft-Abgas-Führung an der Außenwand und im Aufstellraum

[L<sub>2</sub>] ≤ 1,4 m  
[H] ≤ 3,5 m

**Fünf Geräte**

Im Aufstellraum: Luft-Abgas-Führung Ø 80/125 mm  
An der Außenwand: Luft-Abgas-Führung Ø 110/160 mm

Geräte	Länge L [m] für Gruppe 1 bis 5				
	1	2	3	4	5
2	10	10	10	10	-
3	10	10	10	10	-
4	10	10	10	2	-
5	10	7	1	-	-

Tab. 44 Maximale Länge L über dem höchsten Gerät

**4.15.4 Luft-Abgas-Führung nach C<sub>(14)3x</sub>**

Systemmerkmale	
System	Mehrfachbelegung
Angeschlossene Geräte	Geräteleistung ≤ 30 kW Die angeschlossenen Geräte müssen zur selben Gruppe gehören. Jedes Gerät ist mit einer Abgas-Rückströmsicherung ausgestattet.
Verbrennungsluftzufuhr	Erfolgt raumluftunabhängig über den Schacht
Druckverhältnisse	Überdruckbetrieb
Abgasaustritt/Lufteintritt	Öffnungen für Abgasaustritt und Lufteintritt liegen im gleichen Druckbereich und müssen innerhalb eines Quadrates angeordnet sein: ≤ 70 kW Geräteleistung: 50 × 50 cm ≥ 70 kW Geräteleistung: 100 × 100 cm
Zertifizierung	Die gesamte Luft-Abgas-Anlage ist zusammen mit dem Gerät geprüft.

Tab. 45 C<sub>(14)3(x)</sub>

**Prüföffnungen**

Maßnahmen bei Nutzung des vorhandenen Schachts	
Mechanische Reinigung	Erforderlich
Versiegelung der Oberfläche	Bei bisheriger Nutzung als Luft-Abgas-Anlage für Öl oder Festbrennstoff muss die Oberfläche versiegelt werden, um Ausdünstungen von Rückständen im Mauerwerk (z. B. Schwefel) in die Verbrennungsluft zu vermeiden.

Tab. 46 C<sub>(14)3x</sub>

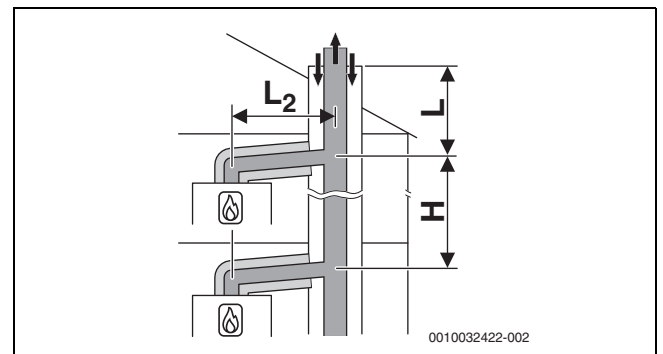


Bild 27 Mehrfachbelegung nach C<sub>(14)3x</sub> mit kollektiver starrer Abgasführung und konzentrischer Luft-Abgas-Führung im Aufstellraum

[L<sub>2</sub>] ≤ 1,4 m  
[H] 0–3,5 m

**Drei Geräte**

Im Aufstellraum: Luft-Abgas-Führung Ø 80/125 mm  
Im Schacht: starre Abgasführung Ø 80 mm

Geräte	Schacht [mm]	L [m] für Gruppe 1 bis 5				
		1	2	3	4	5
2	□ 120 × 120 ○ 140	10	6	10	6	-
3	□ 120 × 120 ○ 140	8	-	-	-	-

Tab. 47 Maximale Länge L über dem höchsten Gerät

**Fünf Geräte**

Im Aufstellraum: Luft-Abgas-Führung Ø 80/125 mm

Im Schacht: starre Abgasführung Ø 110 mm

Geräte	Schacht [mm]	Länge L [m] für Gruppe 1 bis 5				
		1	2	3	4	5
2	□ 140×200 ○ 185	10	10	10	10	-
3	□ 140×200 ○ 185	10	10	10	10	-
4	□ 140×200 ○ 185	10	6	10	2	-
5	□ 140×200 ○ 185	10	-	-	-	-
2	□ 200×200 ○ 225	10	10	10	10	-
3	□ 200×200 ○ 225	10	10	10	10	-
4	□ 200×200 ○ 225	10	10	10	2	-
5	□ 200×200 ○ 225	10	3	-	-	-

Tab. 48 Maximale Länge L über dem höchsten Gerät

**Acht Geräte**

Im Aufstellraum: Luft-Abgas-Führung Ø 80/125 mm

Im Schacht: starre Abgasführung Ø 125 mm

Geräte	Schacht [mm]	L [m] für Gruppe 1 bis 5				
		1	2	3	4	5
3	□ 200×200 ○ 225	10	10	10	10	-
4	□ 200×200 ○ 225	10	10	10	10	-
5	□ 200×200 ○ 225	10	10	10	-	-
6	□ 200×200 ○ 225	10	4	-	-	-
7	□ 200×200 ○ 225	10	-	-	-	-
8	□ 200×200 ○ 225	6	-	-	-	-
3	□ 225×225 ○ 250	10	10	10	10	-
4	□ 225×225 ○ 250	10	10	10	10	-
5	□ 225×225 ○ 250	10	10	10	7	-
6	□ 225×225 ○ 250	10	7	3	-	-
7	□ 225×225 ○ 250	10	-	-	-	-
8	□ 225×225 ○ 250	7	-	-	-	-

Tab. 49 Maximale Länge L über dem höchsten Gerät

**Zehn Geräte**

Im Aufstellraum: Luft-Abgas-Führung Ø 80/125 mm

Im Schacht: starre Abgasführung Ø 160 mm

Geräte	Schacht [mm]	L [m] für Gruppe 1 bis 5				
		1	2	3	4	5
3	□ 225×225 ○ 250	10	10	10	10	-
4	□ 225×225 ○ 250	10	10	10	10	-
5	□ 225×225 ○ 250	10	10	10	10	-
6	□ 225×225 ○ 250	10	10	10	10	-
7	□ 225×225 ○ 250	10	10	9	5	-
8	□ 225×225 ○ 250	10	6	3	-	-
9	□ 225×225 ○ 250	10	-	-	-	-
10	□ 225×225 ○ 250	10	-	-	-	-
3	□ 250×250 ○ 285	10	10	10	10	-
4	□ 250×250 ○ 285	10	10	10	10	-
5	□ 250×250 ○ 285	10	10	10	10	-
6	□ 250×250 ○ 285	10	10	10	10	-
7	□ 250×250 ○ 285	10	10	10	10	-
8	□ 250×250 ○ 285	10	10	10	6	-
9	□ 250×250 ○ 285	10	9	6	2	-
10	□ 250×250 ○ 285	10	3	-	-	-

Tab. 50 Maximale Länge L über dem höchsten Gerät

**Zehn Geräte**

Im Aufstellraum: Luft-Abgas-Führung Ø 80/125 mm

Im Schacht: starre Abgasführung Ø 200 mm

Geräte	Schacht [mm]	L [m] für Gruppe 1 bis 5				
		1	2	3	4	5
3	□ 250×250 ○ 285	10	10	10	10	-
4	□ 250×250 ○ 285	10	10	10	10	-
5	□ 250×250 ○ 285	10	10	10	10	-
6	□ 250×250 ○ 285	10	10	10	10	-
7	□ 250×250 ○ 285	10	10	10	10	-
8	□ 250×250 ○ 285	10	10	10	6	-
9	□ 250×250 ○ 285	10	7	2	-	-
10	□ 250×250 ○ 285	10	2	-	-	-

Geräte	Schacht [mm]	L [m] für Gruppe 1 bis 5				
		1	2	3	4	5
3	□ 300 × 300 ○ 350	10	10	10	10	–
4	□ 300 × 300 ○ 350	10	10	10	10	–
5	□ 300 × 300 ○ 350	10	10	10	10	–
6	□ 300 × 300 ○ 350	10	10	10	10	–
7	□ 300 × 300 ○ 350	10	10	10	10	–
8	□ 300 × 300 ○ 350	10	10	10	10	–
9	□ 300 × 300 ○ 350	10	10	10	10	–
10	□ 300 × 300 ○ 350	10	10	10	10	–

Tab. 51 Maximale Länge L über dem höchsten Gerät

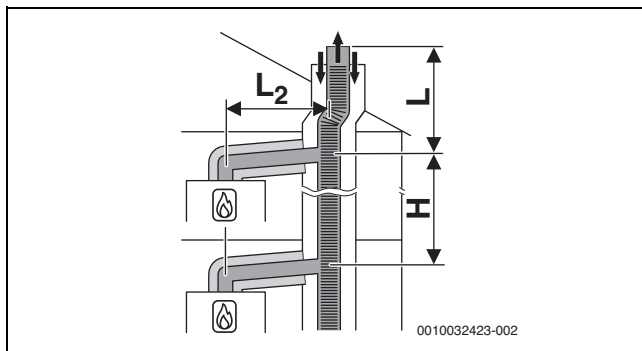


Bild 28 Mehrfachbelegung nach C<sub>(14)3x</sub> mit kollektiver flexibler Abgasableitung und konzentrischer Luft-Abgas-Führung im Aufstellraum

[L<sub>2</sub>] ≤ 1,4 m  
[H] 0–3,5 m

**Fünf Geräte**

Im Aufstellraum: Luft-Abgas-Führung Ø 80/125 mm  
Im Schacht: flexible Abgasführung Ø 110 mm

Geräte	Schacht [mm]	Länge L [m] für Gruppe 1 bis 5				
		1	2	3	4	5
2	□ 140 × 200 ○ 185	10	10	10	10	–
3	□ 140 × 200 ○ 185	10	10	10	6	–
4	□ 140 × 200 ○ 185	10	3	4	–	–
5	□ 140 × 200 ○ 185	8	–	–	–	–
2	□ 200 × 200 ○ 225	10	10	10	10	–
3	□ 200 × 200 ○ 225	10	10	10	6	–
4	□ 200 × 200 ○ 225	10	6	4	–	–
5	□ 200 × 200 ○ 225	10	–	–	–	–

Tab. 52 Maximale Länge L über dem höchsten Gerät

**4.16 Kaskade**

**4.16.1 CO-Melder zur Notabschaltung der Kaskade**

Für Kaskaden ist ein CO-Melder mit potentialfreiem Kontakt erforderlich, der bei CO-Austritt alarmiert und die Heizungsanlage abschaltet.

- ▶ Installationsanleitung des verwendeten CO-Melders beachten.
- ▶ CO-Melder am Kaskadenmodul anschließen (→ Installationsanleitung des Kaskadenmoduls).
- ▶ Bei Verwendung von Produkten anderer Hersteller zum Regeln der Kaskade: Angaben des Herstellers zum Anschluss eines CO-Melders beachten.

**4.16.2 Zuordnung zur Gerätegruppe für Kaskade**

GC5300iW 20/24 C, GC5300iW 24 P gehört zur Gerätegruppe 3.  
GC5300iW 20/30 C, GC5300iW 20/30 CR gehört zur Gerätegruppe 4.  
GC5300iW 14 P gehört zur Gerätegruppe 2.



Es können nur Geräte kombiniert werden, die zur gleichen Gruppe gehören.

Die aufgeführten maximalen Abgasrohrängen sind Beispiele. Bei abweichenden Systemmerkmalen ist eine Einzelberechnung nach EN13384 erforderlich.

**4.16.3 Minimale Leistung (Heizung und Warmwasser) des Wärmeerzeugers anheben**

Bei Mehrfachbelegung und bei Kaskaden (Überdruckbetrieb) muss die minimale Leistung des Wärmeerzeugers im Servicemenü angehoben werden (→ Tabelle 71 auf Seite 39:

Wärmeerzeuger Typ	Standardwert	Angehobener Wert
	%	%
GC5300iW 20/30 C GC5300iW 20/30 CR	10	15
GC5300iW 20/24 C GC5300iW 24 P	12	18
GC5300iW 14 P	15	26

Tab. 53 Einstellwerte bei Mehrfachbelegung und Kaskadenbetrieb

**4.16.4 Abgasführung nach B<sub>23p</sub>/B<sub>53p</sub>**

Systemmerkmale	
Verbrennungsluftzufuhr	Erfolgt raumluftabhängig am Wärmeerzeuger
Druckverhältnisse	Überdruckbetrieb
Zertifizierung	Die gesamte Abgasanlage ist zusammen mit dem Wärmeerzeuger geprüft.

Tab. 54 B<sub>53p</sub>

**Prüföffnungen**

→ Kapitel , Seite 21

Maßnahmen bei Nutzung des vorhandenen Schachtes	
Öffnung ins Freie im Aufstellraum	Erforderlich bei einer Gesamt-Geräteleistung ≤ 50 kW: eine Öffnung mit 150 cm <sup>2</sup> > 50 kW: eine Öffnung mit 450 cm <sup>2</sup>
Hinterlüftung	Der Schacht muss über die gesamte Höhe hinterlüftet sein. Die Eintrittsöffnung der Hinterlüftung muss im Aufstellraum in der Nähe der Abgasführung angeordnet sein. Die Größe der Eintrittsöffnung muss mindestens der erforderlichen Hinterlüftungsfläche entsprechen und mit einem Luftgitter abgedeckt werden.

Tab. 55 B<sub>53p</sub> Kaskade

**Starre Abgasführung nach B<sub>23p</sub>/B<sub>53p</sub> im Schacht**

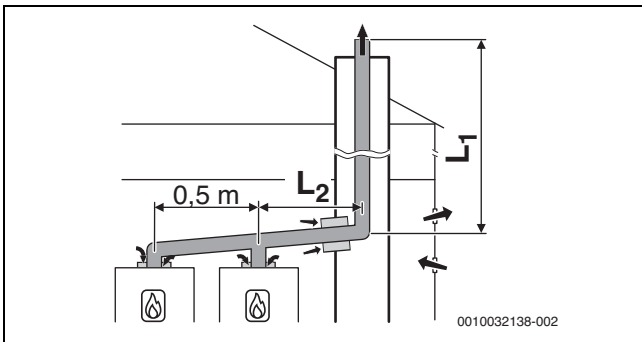


Bild 29 Kaskade mit 2 Geräten:  
 Starre Abgasführung im Schacht nach B<sub>53p</sub> mit raumluftabhängiger Luftzufuhr am Gerät

[L<sub>2</sub>] ≤ 3,0 m

**Drei Geräte**

Abzweigungen zu den Geräten Ø 80 mm  
 Im Aufstellraum: Abgasführung Ø 110 mm  
 Im Schacht: starre Abgasführung Ø 80 mm

Geräte	Maximale Gesamtlänge L <sub>1</sub> [m] für Gruppe 1 bis 7						
	1	2	3	4	5	6	7
2	45	21	23	9	7	6	-
3	15	4	-	-	-	-	-

Tab. 56 Abgasführung B<sub>53p</sub>

**Fünf Geräte**

Abzweigungen zu den Geräten Ø 80 mm  
 Im Aufstellraum: Abgasführung Ø 110 mm  
 Im Schacht: starre Abgasführung Ø 110 mm

Geräte	Maximale Gesamtlänge L <sub>1</sub> [m] für Gruppe 1 bis 7						
	1	2	3	4	5	6	7
2	45	45	45	45	45	45	32
3	45	41	29	13	5	-	-
4	33	12	-	-	-	-	-
5	10	-	-	-	-	-	-

Tab. 57 Abgasführung B<sub>53p</sub>

**Sieben Geräte**

Abzweigungen zu den Geräten Ø 80 mm

Im Aufstellraum: Abgasführung Ø 125 mm  
 Im Schacht: starre Abgasführung Ø 125 mm

Geräte	Maximale Gesamtlänge L <sub>1</sub> [m] für Gruppe 1 bis 7						
	1	2	3	4	5	6	7
2	-	-	-	-	-	-	45
3	-	45	45	43	31	23	4
4	45	41	24	11	6	-	-
5	43	15	-	-	-	-	-
6	18	-	-	-	-	-	-
7	2	-	-	-	-	-	-

Tab. 58 Abgasführung B<sub>53p</sub>

**Acht Geräte**

Abzweigungen zu den Geräten Ø 80 mm  
 Im Aufstellraum: Abgasführung Ø 160 mm  
 Im Schacht: starre Abgasführung Ø 160 mm

Geräte	Maximale Gesamtlänge L <sub>1</sub> [m] für Gruppe 1 bis 7						
	1	2	3	4	5	6	7
3	-	-	-	45	45	45	45
4	-	45	45	45	45	45	22
5	45	45	45	42	25	13	-
6	45	45	45	11	-	-	-
7	45	36	-	-	-	-	-
8	45	16	-	-	-	-	-

Tab. 59 Abgasführung B<sub>53p</sub>

**Acht Geräte**

Abzweigungen zu den Geräten Ø 80 mm  
 Im Aufstellraum: Abgasführung Ø 200 mm  
 Im Schacht: starre Abgasführung Ø 200 mm

Geräte	Maximale Gesamtlänge L <sub>1</sub> [m] für Gruppe 1 bis 7						
	1	2	3	4	5	6	7
4	-	-	-	-	-	-	45
5	-	-	-	45	45	45	45
6	-	-	-	45	45	45	45
7	-	45	45	45	45	41	31
8	-	45	45	45	25	-	-

Tab. 60 Abgasführung B<sub>53p</sub>

**4.16.5 Luft-Abgas-Führung nach C<sub>93x</sub>**

Systemmerkmale	
Verbrennungsluftzufuhr	Erfolgt raumluftunabhängig über den Schacht
Abgasaustritt/Lufteintritt	Öffnungen für Abgasaustritt und Lufteintritt liegen im gleichen Druckbereich müssen innerhalb eines Quadrates angeordnet sein: ≤ 70 kW Leistung: 50 × 50 cm ≥ 70 kW Leistung: 100 × 100 cm
Zertifizierung	Die gesamte Luft-Abgas-Anlage ist zusammen mit dem Wärmeerzeuger geprüft.

Tab. 61 C<sub>93x</sub>

**Prüföffnungen**

→ Kapitel , Seite 21



**Starre Abgasführung nach C<sub>93x</sub> im Schacht**

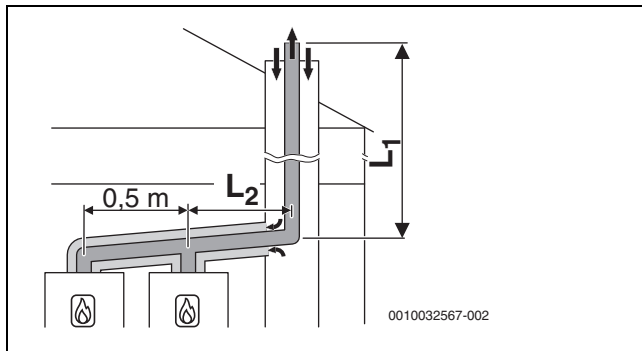


Bild 30 Kaskade mit 2 Geräten:  
Starre Abgasführung nach C<sub>93x</sub> im Schacht und konzentrische Luft-Abgas-Führung im Aufstellraum

[L<sub>2</sub>] ≤ 3,0 m

**Vier Geräte**

Abzweigungen zu den Geräten Ø 80/125 mm  
Im Aufstellraum: Luft-Abgas-Führung Ø 110/160 mm  
Im Schacht: starre Abgasführung Ø 110 mm

Geräte	Schacht [mm]	Maximale Gesamtlänge L <sub>1</sub> [m] für Gruppe 1 bis 7						
		1	2	3	4	5	6	7
2	□ 160 × 160	45	27	45	35	12	17	3
3	○ 180	31	8	14	5	-	-	-
4		15	-	-	-	-	-	-

Tab. 62 Abgasführung C<sub>93x</sub>

**Vier Geräte**

Abzweigungen zu den Geräten Ø 80/125 mm  
Im Aufstellraum: Luft-Abgas-Führung Ø 110/160 mm  
Im Schacht: starre Abgasführung Ø 125 mm

Geräte	Schacht [mm]	Maximale Gesamtlänge L <sub>1</sub> [m] für Gruppe 1 bis 7						
		1	2	3	4	5	6	7
2	□ 180 × 180	-	41	-	45	24	35	12
3	○ 200	45	17	30	21	-	-	-
4		27	-	10	-	-	-	-

Tab. 63 Abgasführung C<sub>93x</sub>

**5 Voraussetzungen für die Installation**

**5.1 Allgemeine Hinweise**

- ▶ Alle geltenden nationalen und regionalen Vorschriften, technischen Regeln und Richtlinien beachten.
- ▶ Alle erforderlichen Genehmigungen einholen (Gasversorgungsunternehmen usw.).
- ▶ Anforderungen der Baubehörde berücksichtigen, z. B. zur Verwendung einer Neutralisationseinrichtung (Zubehör).
- ▶ Offene Heizungsanlagen in geschlossene Systeme umbauen.
- ▶ Keine verzinkten Heizkörper und Rohrleitungen verwenden.

**5.2 Anforderungen an den Aufstellraum**

**GEFAHR**

**Lebensgefahr durch Explosion!**

Eine erhöhte und dauerhafte Ammoniakkonzentration kann zu Spannungsrisskorrosionen an Messing-Teilen führen (z. B. Gashähne, Überwurfmutter). In der Folge besteht Explosionsgefahr durch Gasaustritt.

- ▶ Gasgeräte nicht in Räumen mit einer erhöhten und dauerhaften Ammoniakkonzentration verwenden (z. B. Viehställe oder Lagerräume für Düngemittel).
- ▶ Falls der Kontakt mit Ammoniak unvermeidbar ist: Sicherstellen, dass keine Messing-Teile verbaut sind.

**Oberflächentemperatur**

Die maximale Oberflächentemperatur des Geräts liegt unter 85 °C. Daher sind keine besonderen Schutzmaßnahmen für brennbare Baustoffe und Einbaumöbel erforderlich. Landesspezifische Bestimmungen beachten.

**Wandbeschaffenheit**

Die zur Gerätemontage verwendete Wand muss tragfähig sein und das Gerät muss vollflächig aufliegen können.

**Schutzbereiche in Feuchträumen**

Beachten Sie die aktuellen nationalen und regionalen Vorschriften, technischen Regeln und Richtlinien. Diese können zusätzliche oder abweichende Anforderungen für Installationen in Feuchträumen enthalten.

- ▶ Keine Schalter, Steckdosen oder Geräte mit Netzanschluss in den Schutzbereichen installieren.
- ▶ Gerät an einen Fehlerstromschutzschalter anschließen.
- ▶ Nur Regelgeräte mit geeigneter IP-Schutzart verwenden.

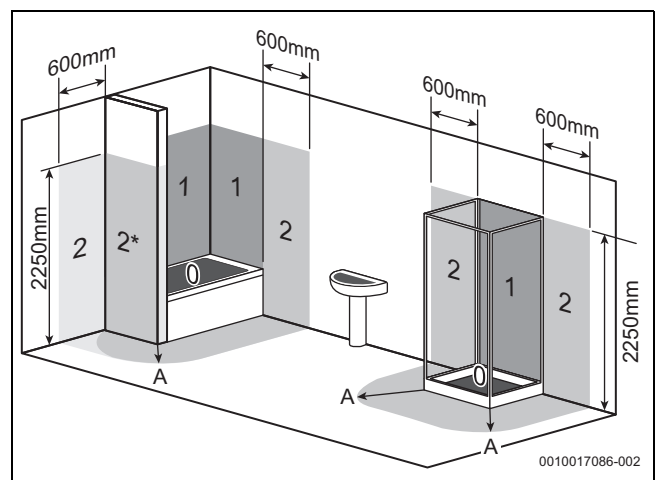


Bild 31 Schutzbereiche (Beispieldarstellung)

- [0] Schutzbereich 0
- [1] Schutzbereich 1
- [2] Schutzbereich 2
- [2\*] Ohne die Stirnwand gilt Schutzbereich 2 mit einer Breite von 600 mm.
- [A] Umkreis von 600 mm um Badewanne oder Dusche

**5.3 Heizung**

**Schwerkraftheizungen**

- ▶ Gerät über hydraulische Weiche mit Schlammabscheider an das vorhandene Rohrnetz anschließen.

**Fußbodenheizungen**

- ▶ Zulässige Vorlauftemperaturen für Fußbodenheizungen beachten und ggf. Temperaturwächter anschließen.
- ▶ Bei Verwendung von Kunststoffleitungen diffusionsdichte Rohrleitungen verwenden oder eine Systemtrennung durch Wärmetauscher durchführen.

**5.4 Füll- und Ergänzungswasser**

**Wasserbeschaffenheit des Heizwassers**

Die Wasserbeschaffenheit des Füll- und Ergänzungswassers ist ein wesentlicher Faktor für die Erhöhung der Wirtschaftlichkeit, der Funktionsicherheit, der Lebensdauer und der Betriebsbereitschaft einer Heizungsanlage.

**HINWEIS**

**Beschädigung des Wärmetauschers sowie Störung im Wärmeerzeuger oder der Warmwasserversorgung durch ungeeignetes Wasser, Frostschutzmittel oder ungeeignete Heizwasserzusätze!**

Ungeeignetes oder verschmutztes Wasser kann zu Schlamm- bildung, Korrosion oder Verkalkung führen. Ungeeignete Frostschutzmittel oder Heizwasserzusätze (Inhibitoren oder Korrosionsschutzmittel) können zu Schäden am Wärmeerzeuger und der Heizungsanlage führen.

- ▶ Vor dem Füllen Heizungsanlage spülen.
- ▶ Heizungsanlage ausschließlich mit Trinkwasser befüllen.
- ▶ Kein Brunnen- oder Grundwasser verwenden.
- ▶ Füll- und Ergänzungswasser entsprechend der Vorgaben in nachfolgendem Abschnitt aufbereiten.
- ▶ Nur von uns freigegebene Frostschutzmittel verwenden.
- ▶ Heizwasserzusätze, z. B. Korrosionsschutzmittel, nur dann verwenden, wenn der Hersteller des Heizwasserzusatzes die Eignung für den Wärmeerzeuger aus Aluminiumwerkstoffen und für alle anderen Werkstoffe in der Heizungsanlage bescheinigt.
- ▶ Frostschutzmittel und Heizwasserzusatz nur nach den Angaben des Herstellers verwenden, z. B. hinsichtlich der Mindestkonzentration.
- ▶ Vorgaben des Herstellers des Frostschutzmittels und Heizwasserzusatzes zu regelmäßig durchzuführenden Überprüfungen und Korrekturmaßnahmen berücksichtigen.

**Wasseraufbereitung**

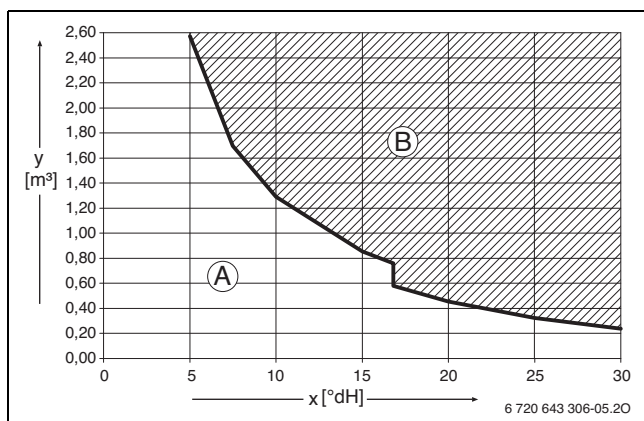


Bild 32 Anforderungen an Füll- und Ergänzungswasser Geräte < 50 kW

- x Gesamthärte in °dH
- y Maximal mögliches Wasservolumen über die Lebensdauer des Wärmeerzeugers in m<sup>3</sup>
- A Unbehandeltes Leitungswasser kann verwendet werden.
- B Vollentsalztes Füll- und Ergänzungswasser mit einer Leitfähigkeit von ≤ 10 µS/cm verwenden.

Empfohlene und freigegebene Maßnahme zur Wasseraufbereitung ist die Vollentsalzung des Füll- und Ergänzungswassers mit einer Leitfähigkeit ≤ 10 Microsiemens/cm (≤ 10 µS/cm). Statt einer Wasseraufbereitungsmaßnahme kann auch eine Systemtrennung direkt hinter dem Wärmeerzeuger mit Hilfe eines Wärmetauschers vorgesehen werden.

Weitere Informationen zur Wasseraufbereitung können Sie beim Hersteller erfragen. Die Kontaktdaten finden Sie auf der Rückseite dieser Anleitung.

**Frostschutzmittel**



Das Dokument 6 720 841 872 enthält eine Liste der freigegebenen Frostschutzmittel. Zur Anzeige können Sie die Dokumentsuche auf unserer Internetseite verwenden. Die Internetadresse finden Sie auf der Rückseite dieser Anleitung.

**HINWEIS**

**Beschädigung des Wärmetauschers oder Störung im Wärmeerzeuger oder der Warmwasserversorgung durch ungeeignete Frostschutzmittel!**

Ungeeignete Frostschutzmittel können zu Schäden am Wärmeerzeuger und der Heizungsanlage führen.

- ▶ Nur von uns freigegebene Frostschutzmittel verwenden.
- ▶ Frostschutzmittel nur nach den Angaben des Herstellers des Frostschutzmittels verwenden, z. B. hinsichtlich der Mindestkonzentration.
- ▶ Vorgaben des Herstellers des Frostschutzmittels zu regelmäßig durchzuführenden Überprüfungen und Korrekturmaßnahmen berücksichtigen.

**Heizwasserzusätze**

Heizwasserzusätze, z. B. Korrosionsschutzmittel, sind nur bei ständigem Sauerstoffeintrag erforderlich, der durch andere Maßnahmen nicht verhindert werden kann. Informieren Sie sich vor der Verwendung beim Hersteller des Heizwasserzusatzes über die Eignung für den Wärmeerzeuger und alle anderen Werkstoffe in der Heizungsanlage.

**HINWEIS**

**Beschädigung des Wärmetauschers oder Störung im Wärmeerzeuger oder der Warmwasserversorgung durch ungeeignete Heizwasserzusätze!**

Ungeeignete Heizwasserzusätze (Inhibitoren oder Korrosionsschutzmittel) können zu Schäden am Wärmeerzeuger und der Heizungsanlage führen.

- ▶ Korrosionsschutzmittel nur dann verwenden, wenn der Hersteller des Heizwasserzusatzes die Eignung für den Wärmeerzeuger aus Aluminiumwerkstoffen und für alle anderen Werkstoffe in der Heizungsanlage bescheinigt.
- ▶ Heizwasserzusatz nur nach den Angaben des Herstellers des Heizwasserzusatzes verwenden.
- ▶ Vorgaben des Herstellers des Heizwasserzusatzes zu regelmäßig durchzuführenden Überprüfungen und Korrekturmaßnahmen berücksichtigen.



Dichtmittel im Heizwasser können zu Ablagerungen im Wärmeblock führen. Wir raten daher von deren Verwendung ab.

**Maßnahmen bei kalkhaltigem Wasser**

Um erhöhtem Kalkausfall und daraus resultierenden Serviceeinsätzen vorzubeugen:

Wasserhärtebereich	Maßnahme
≥ 15 °dH/25 °f/ 2,5 mmol/l (hart)	▶ Warmwassertemperatur niedriger als 55 °C einstellen.
≥ 21 °dH/37 °f/ 3,7 mmol/l (hart)	Wir empfehlen: ▶ Wasseraufbereitungsanlage installieren.

Tab. 64 Maßnahmen bei kalkhaltigem Wasser

## 6 Installation

### 6.1 Sicherheitshinweise zur Installation

#### ⚠ Lebensgefahr durch Explosion!

Austretendes Gas kann zu einer Explosion führen.


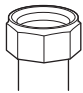
- ▶ Vor den Arbeiten an gasführenden Teilen: Gashahn schließen.
- ▶ Gebrauchte Dichtungen durch neue Dichtungen ersetzen.
- ▶ Nach den Arbeiten an gasführenden Teilen: Dichtheitsprüfung durchführen.

#### ⚠ Lebensgefahr durch Vergiftung!

Austretendes Abgas kann zu Vergiftungen führen.

- ▶ Nach Arbeiten an abgasführenden Teilen: Dichtheitsprüfung durchführen.

#### ⚠ Anzugsdrehmomente beachten!

		G 1/2"	Nm 20 (+10/-0)
		G 3/4"	Nm 30 (+10/-0)
		G 1"	Nm 40 (+20/-0)

Tab. 65 Standard-Anzugsdrehmomente

Abweichende Anzugsdrehmomente sind jeweils angegeben.

### 6.2 Größe des Ausdehnungsgefäßes prüfen

Das folgende Diagramm ermöglicht die überschlägige Schätzung, ob das eingebaute Ausdehnungsgefäß ausreicht oder ein zusätzliches Ausdehnungsgefäß benötigt wird (nicht für Fußbodenheizung).

Für die gezeigten Kennlinien wurden folgende Eckdaten berücksichtigt:

- 1 % Wasservorlage im Ausdehnungsgefäß oder 20 % des Nennvolumens im Ausdehnungsgefäß
- Arbeitsdruckdifferenz des Sicherheitsventils von 0,5 bar
- Vordruck des Ausdehnungsgefäßes entspricht der statischen Anlagenhöhe über dem Heizgerät.
- Maximaler Betriebsdruck: 3 bar

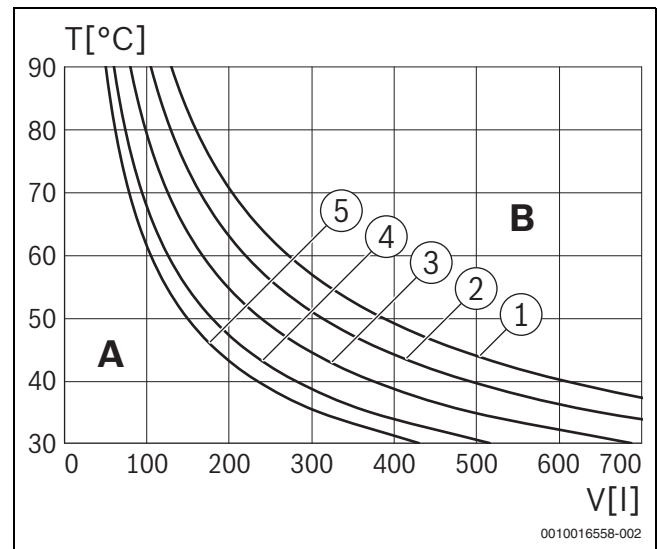


Bild 33 Kennlinien des Ausdehnungsgefäßes

- [1] Vordruck 0,5 bar
- [2] Vordruck 0,75 bar
- [3] Vordruck 1,0 bar (Grundeinstellung)
- [4] Vordruck 1,2 bar
- [5] Vordruck 1,3 bar

- A Arbeitsbereich des Ausdehnungsgefäßes
- B Zusätzliches Ausdehnungsgefäß erforderlich
- T Vorlauftemperatur
- V Anlageninhalt in Litern

- ▶ Im Grenzbereich: Genaue Gefäßgröße entsprechend landesspezifischen Bestimmungen ermitteln.
- ▶ Wenn der Schnittpunkt rechts neben der Kurve liegt: Zusätzliches Ausdehnungsgefäß installieren.

### 6.3 Montage

#### 6.3.1 Gerätemontage vorbereiten

##### HINWEIS

#### Sachschaden durch unsachgemäße Montage!

Unsachgemäße Montage kann dazu führen, dass das Gerät von der Wand herunterfällt.

- ▶ Gerät nur an eine feste, starre Wand montieren. Diese Wand muss das Gerätegewicht tragen können und mindestens so groß sein wie die Auflagefläche des Geräts.
- ▶ Nur für den Wandtyp und das Gerätegewicht geeignete Schrauben und Dübel verwenden.



Zur leichteren Montage der Rohrleitungen empfehlen wir die Verwendung einer Montageanschlussplatte. Weitere Angaben zu diesem Zubehör finden Sie in unserem Gesamtkatalog.

- ▶ Verpackung entfernen, dabei Hinweise auf der Verpackung beachten.

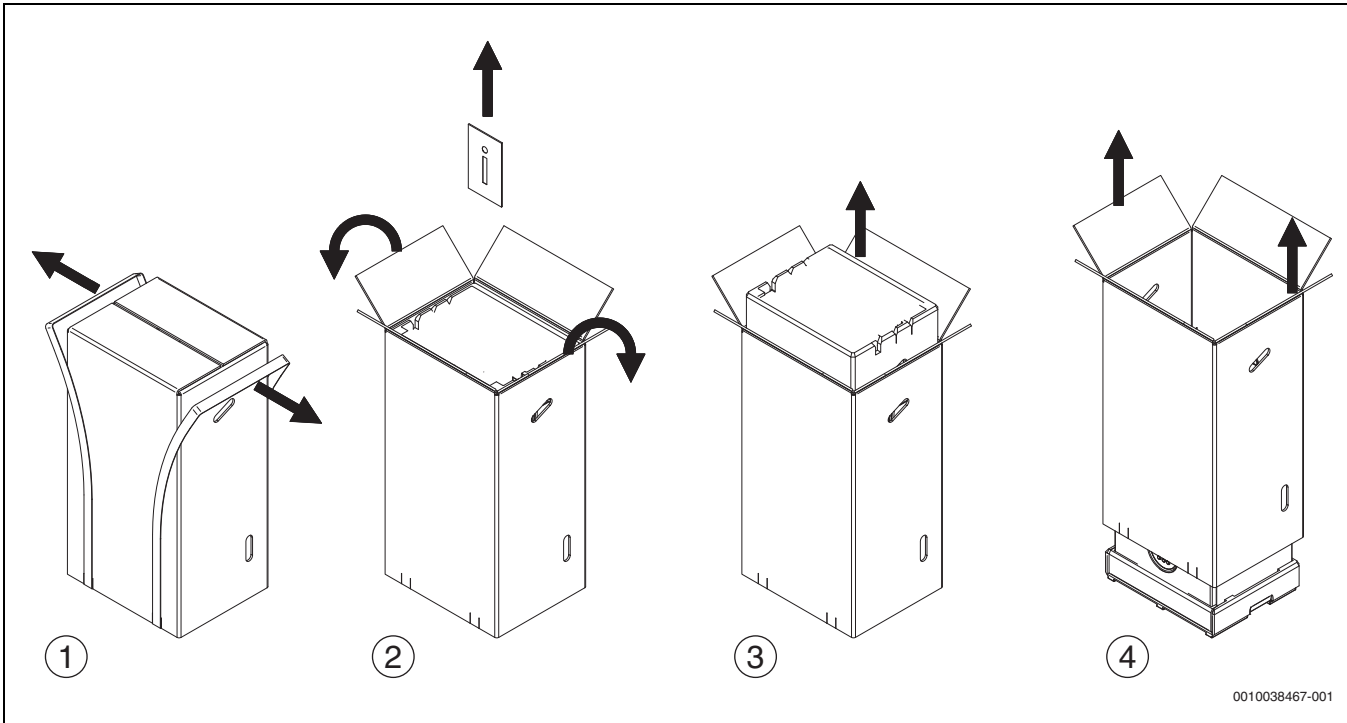


Bild 34 Auspackanweisung

- ▶ Sicherstellen, dass die auf dem Typschild angegebene Gasart mit der gelieferten Gasart übereinstimmt.
- ▶ Sicherstellen, dass das auf dem Typschild angegebene Bestimmungsland zum Aufstellort passt.
- ▶ Montageschablone (wenn vorhanden) an der Wand befestigen.
- ▶ Prüfen, ob die mit dem Gerät gelieferten Schrauben und Dübel verwendet werden können.
- ▶ Passende Löcher für die gewählten Dübel und Schrauben bohren.
- ▶ Aufhängeschiene mit den vorhandenen Schrauben und Dübeln (Lieferumfang) an der Wand befestigen.
- ▶ Montageanschlussplatte montieren.

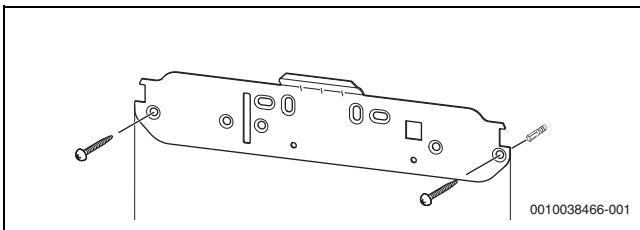


Bild 35 Aufhängeschiene montieren

- ▶ Rohre mit Dichtungen an der Montageanschlussplatte montieren.

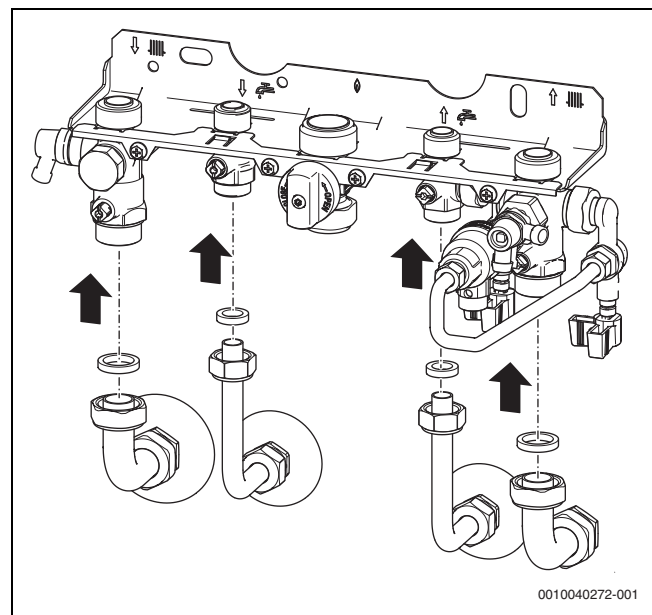


Bild 36 Rohre mit Dichtungen an Montageanschlussplatte (Zubehör) montieren

### 6.3.2 Gerät montieren

#### Verkleidungen abnehmen (→ Verpackung)

- ▶ Stopfenleiste entfernen.

#### Stützschaum des Ausdehnungsgefäßes entfernen

- ▶ Stützschaum zum entfernen nach rechts ziehen.
- ▶ Entfernten Schaumstoff entsorgen.

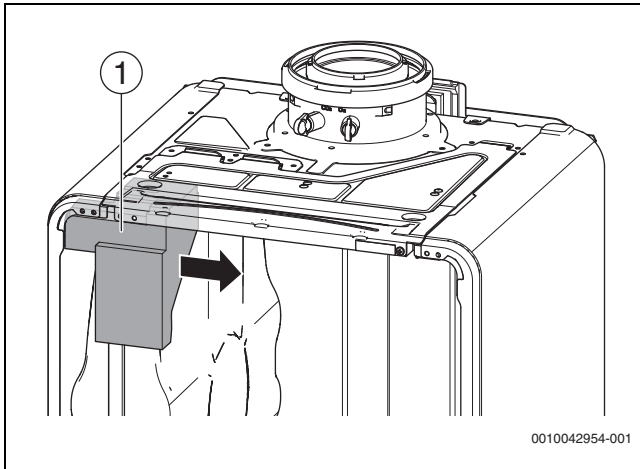


Bild 37 Stützschaum entfernen

[1] Schaumstoff

**Gerät aufhängen**

- ▶ Dichtungen auf die Rohranschlüsse legen.
- ▶ Gerät aufhängen.
- ▶ Kondensatsiphon entriegeln und herausnehmen (→ Bild 84, Seite).
- ▶ Lage der Dichtungen auf den Rohranschlüssen prüfen.
- ▶ Überwurfmutter der Rohranschlüsse anziehen.

**6.4 Hydraulischer Anschluss**

**Rohrnetz vorbereiten**

Rückstände im Rohrnetz können das Gerät beschädigen.

- ▶ Rohrnetz vor dem Anschluss spülen.

**Schlauch am Sicherheitsventil Heizung montieren**

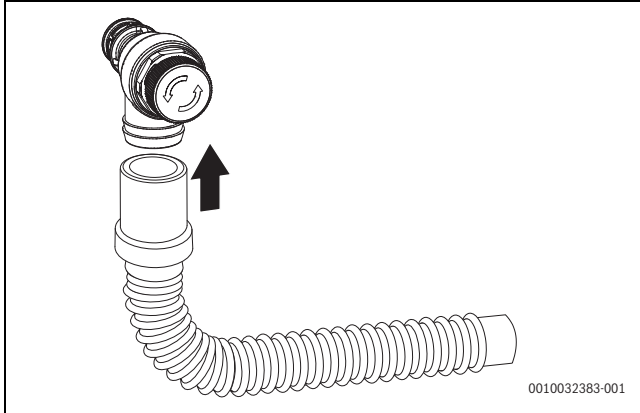


Bild 38 Schlauch am Sicherheitsventil (Heizung) montieren

**Kondensatablauf herstellen**

- ▶ Schlauch Kondensatablauf in die Montageanschlussplatte stecken.

- ▶ Kondensatschlauch auf das Anschlussstück stecken.

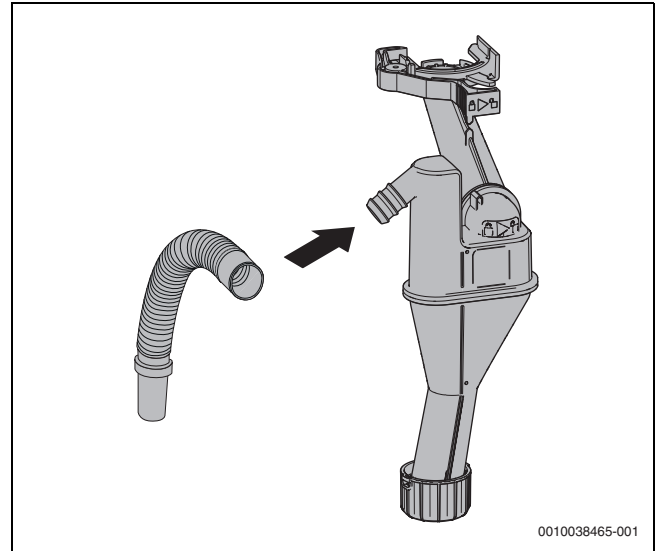


Bild 39 Kondensatablauf auf das Anschlussstück stecken

**Kondensatsiphon füllen**

 **GEFAHR**

**Lebensgefahr durch Vergiftung!**

Bei einem nicht gefüllten Kondensatsiphon können giftige Abgase austreten.

- ▶ Kondensatsiphon über das Abgasrohr mit ca. 250 ml Wasser füllen.

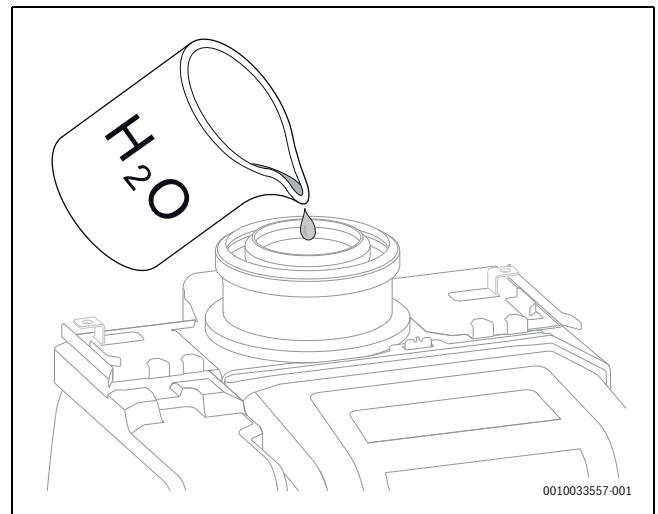


Bild 40 Kondensatsiphon mit Wasser füllen

### 6.5 Abgaszubehör anschließen

- ▶ Installationsanleitung des Abgaszubehörs beachten.
- ▶ Abgaszubehör [1] anschließen.

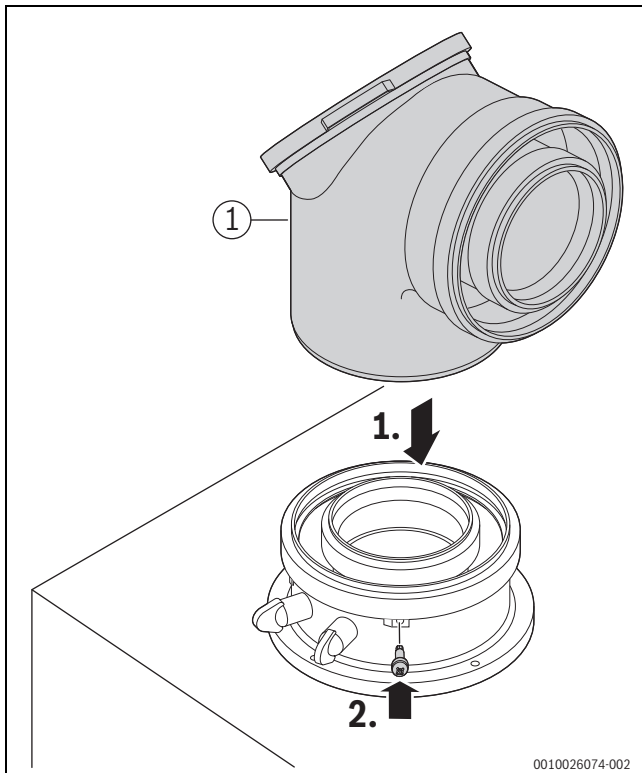


Bild 41 Abgaszubehör einsetzen und mit Schraube sichern

- ▶ Abgasweg auf Dichtheit prüfen (→ Kapitel 6.6, Seite 30).

### 6.6 Anlage füllen und auf Dichtheit prüfen

**HINWEIS**

**Inbetriebnahme ohne Wasser beschädigt das Gerät!**

- ▶ Gerät nur mit Wasser gefüllt betreiben.

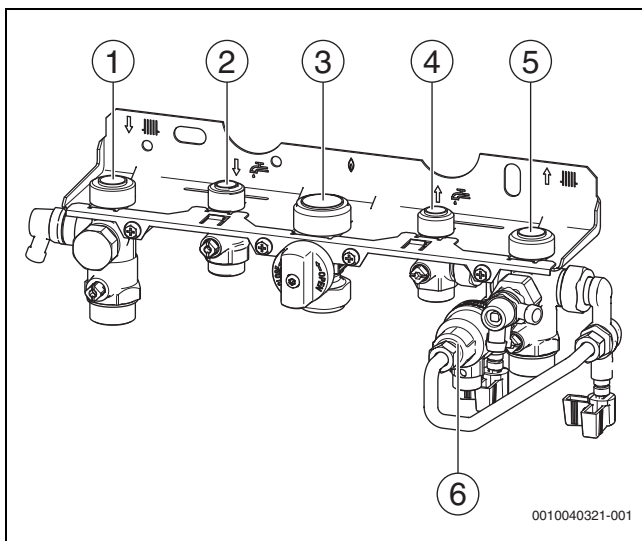


Bild 42 Gas- und wasserseitige Anschlüsse

- [1] Heizungsvorlaufhahn
- [2] System: Speichervorlauf; Kombi: Warmwasserhahn
- [3] Gashahn
- [4] System: Speicherrücklauf; Kombi: Kaltwasserhahn
- [5] Heizungsrücklaufhahn
- [6] Fülleinrichtung

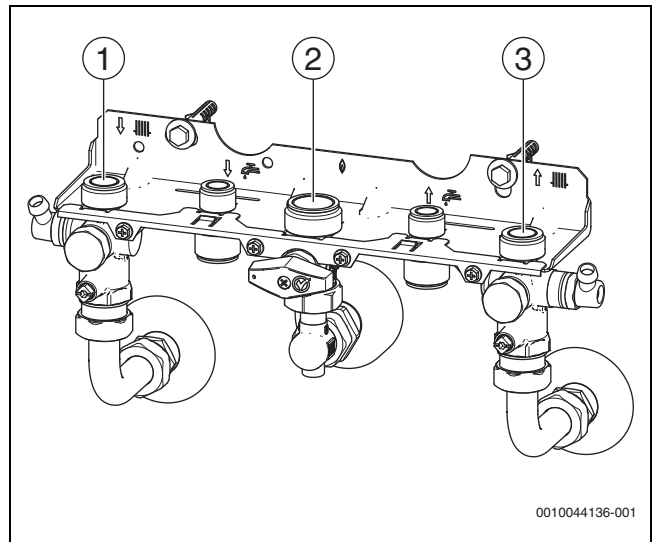


Bild 43 Gas- und wasserseitige Anschlüsse

- [1] Heizungsvorlaufhahn
- [2] Gashahn
- [3] Heizungsrücklaufhahn

#### Warmwasserkreis füllen und entlüften

- ▶ Kaltwasserhahn [4] öffnen und eine Warmwasser-Zapfstelle so lange öffnen, bis Wasser austritt.
- ▶ Trennstellen auf Dichtheit prüfen (Prüfdruck maximal 10 bar).

#### Heizkreis füllen und entlüften

- ▶ Vordruck des Ausdehnungsgefäßes auf die statische Höhe der Heizungsanlage einstellen (→ Kapitel 6.2, Seite 27).
- ▶ Heizkörperventile öffnen.
- ▶ Heizungsvorlaufhahn [1] und Heizungsrücklaufhahn [5] öffnen.
- ▶ Heizungsanlage auf 1 bis 2 bar füllen.
- ▶ Heizkörper entlüften.
- ▶ Entlüfter (→ Kapitel 7, Seite 9) öffnen und nach dem Entlüften wieder schließen.
- ▶ Heizungsanlage erneut auf 1 bis 2 bar füllen und Füll- und Entleerhahn wieder schließen.
- ▶ Trennstellen auf Dichtheit prüfen (Prüfdruck maximal 2,5 bar am Manometer).

#### Gasleitung auf Dichtheit prüfen

- ▶ Um die Gasarmatur vor Überdruckschäden zu schützen: Gashahn [3] schließen.
- ▶ Trennstellen auf Dichtheit prüfen (Prüfdruck maximal 150 mbar).
- ▶ Druckentlastung durchführen.

#### Betrieb von Geräten für Speicheranschluss ohne Warmwasserspeicher

- ▶ Warm- und Kaltwasseranschluss an der Montageanschlussplatte mit dem Zubehör WW-Kappen 1/2" (Bestellnummer 7 709 000 227) verschließen.

### 6.7 Elektrischer Anschluss

#### 6.7.1 Allgemeine Hinweise

 **WARNUNG**

#### Lebensgefahr durch elektrischen Strom!

Das Berühren von elektrischen Teilen, die unter Spannung stehen, kann zum Stromschlag führen.

- ▶ Vor Arbeiten an elektrischen Teilen: Spannungsversorgung allpolig unterbrechen (Sicherung/LS-Schalter) und gegen unbeabsichtigtes Wiedereinschalten sichern.

- ▶ Schutzmaßnahmen nach VDE Vorschriften 0100 und Sondervorschriften (TAB) der örtlichen EVU beachten.
- ▶ In Räumen mit Badewanne oder Dusche: Gerät an einen FI-Schutzschalter anschließen.
- ▶ Keine weiteren Verbraucher am Netzanschluss des Geräts anschließen.

### 6.7.2 Gerät anschließen

Anschluss nur außerhalb der Schutzbereiche 1 und 2 (→ Bild 31, Seite 25) möglich.

- ▶ Netzstecker in eine Steckdose mit Schutzkontakt stecken.



Ein beschädigtes Netzkabel darf nur durch ein Originalersatzteil (→ Ersatzteilkatalog) ersetzt werden. Der Einbau darf nur durch eine Fachkraft für Elektroinstallationen erfolgen.

### 6.7.3 Externes Zubehör anschließen



#### WARNUNG

#### Lebensgefahr durch elektrischen Strom!

Die Anschlüsse PCO, PW1 und PW2 sind 230-Volt-Anschlüsse. Die Anschlüsse PCO, PW1 und PW2 stehen unter Spannung, sobald Netzspannung am Gerät anliegt.

- ▶ Spannungsversorgung allpolig unterbrechen (Sicherung/LS-Schalter) und gegen unbeabsichtigtes Wiedereinschalten sichern.
- 
- ▶ Steuergerät nach unten klappen (→ Bild 44).

- ▶ Abdeckung aufklappen.

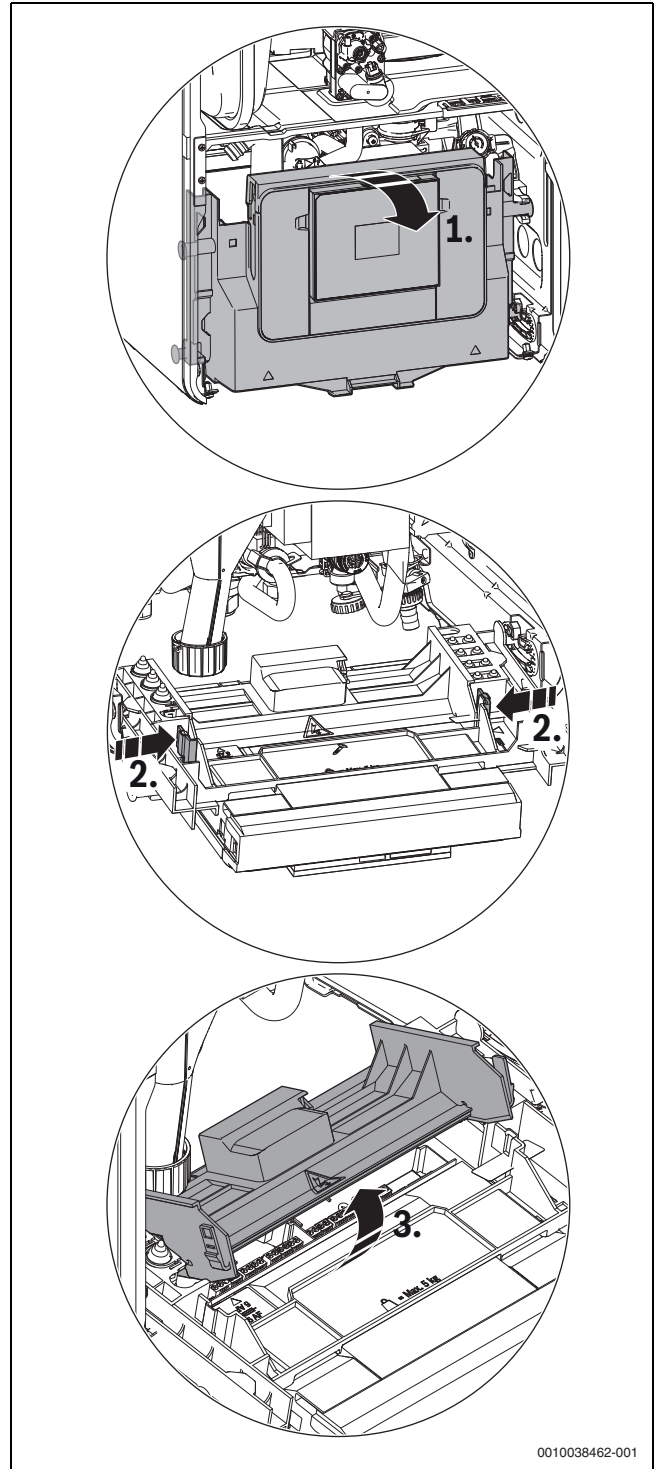


Bild 44 Abdeckung aufklappen

Bei geöffneter Abdeckung besteht Zugang zum elektrischen Anschluss des Bedienfeldes.

- ▶ Für Spritzwasserschutz (IP): Zulentlastung entsprechend dem Durchmesser des Kabels abschneiden.

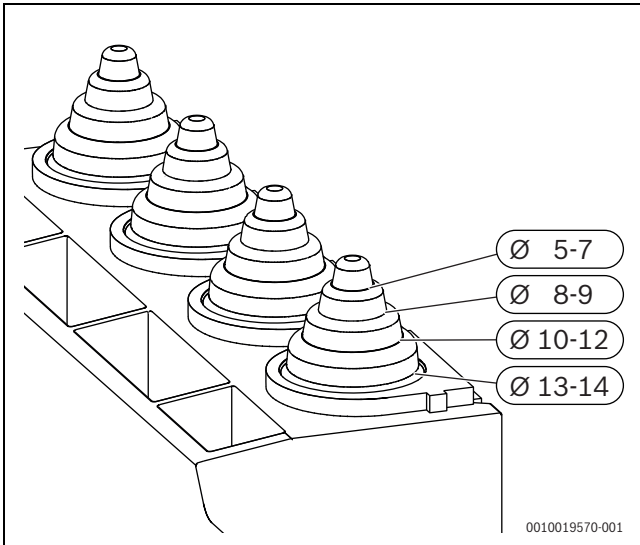


Bild 45 Zulentlastung an Kabeldurchmesser anpassen

- ▶ Kabel durch die Zulentlastung führen.
- ▶ Kabel an der Klemmleiste für externes Zubehör (→ Bild 46) anschließen.
- ▶ Kabel an der Zulentlastung sichern.

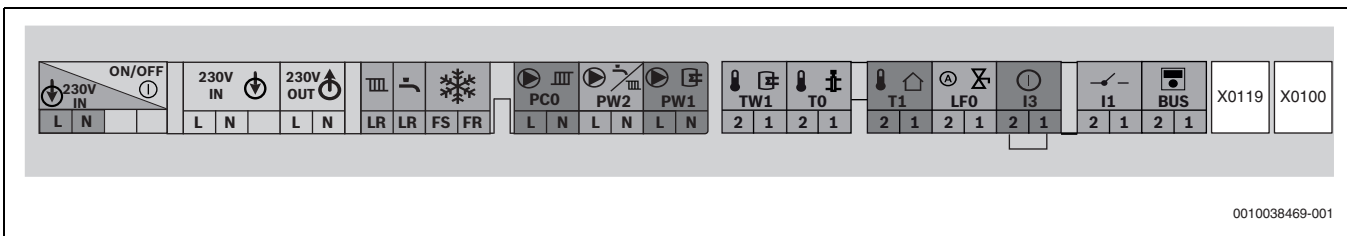


Bild 46 Klemmleiste für externes Zubehör

Symbol	Funktion	Beschreibung
	Netzspannung	Schalter Ein/Aus
	Netzanschluss	Externe Spannungsversorgung
	Netzanschluss	Externe Module (über Schalter Ein/Aus geschaltet)
	Ohne Funktion	
	Ohne Funktion	
	Netzanschluss	Zirkulationspumpe oder Heizkreispumpe (max. 100W) nach der hydraulischen Weiche im ungemischten Heizkreis (nicht im Lieferumfang enthalten)
	Netzanschluss für Speicherladepumpe (max. 100 W) oder externes 3-Wege-Ventil (mit Federrückstellung)	<ul style="list-style-type: none"> <li>▶ Stecker vom internen 3-Wege-Ventil abziehen.</li> <li>▶ Speicherladepumpe anschließen oder externes 3-Wege-Ventil so anschließen, dass im stromlosen Zustand der Heizkreis offen ist.</li> <li>▶ Servicefunktion 2-A2 einstellen.</li> <li>▶ Bei einem externen 3-Wege-Ventil: Servicefunktion 3-d5 einstellen.</li> </ul>
	Warmwasserspeicher-Temperaturfühler	▶ Warmwasserspeicher-Temperaturfühler anschließen.
	Externer Vorlauftemperaturfühler (z. B. Weichenfühler)	<ul style="list-style-type: none"> <li>▶ Externen Vorlauftemperaturfühler anschließen.</li> <li>▶ Hydraulische Weiche mit Servicefunktion 2-A1 einstellen.</li> </ul>



Symbol	Funktion	Beschreibung
	Außentemperaturfühler	▶ Außentemperaturfühler anschließen.
	Automatischen Füllrichtung	Weitere Informationen zum Anschluss der automatischen Füllrichtung, finden Sie in der Zubehör-Installationsanleitung.
	Externer Schaltkontakt, potenzialfrei (z. B. Temperaturwächter für Fußbodenheizung, im Auslieferungszustand gebrückt)	Wenn mehrere externe Sicherheitseinrichtungen wie z. B. TB 1 und Kondensatpumpe angeschlossen werden, müssen diese in Reihe geschaltet werden. <b>Temperaturwächter</b> in Heizungsanlagen nur mit Fußbodenheizung und direktem hydraulischen Anschluss an das Gerät: Beim Ansprechen des Temperaturwächters werden Heiz- und Warmwasserbetrieb unterbrochen. ▶ Brücke entfernen. ▶ Temperaturwächter anschließen. <b>Kondensatpumpe:</b> Bei fehlerhafter Kondensatableitung werden Heiz- und Warmwasserbetrieb unterbrochen. ▶ Brücke entfernen. ▶ Kontakt für Brennerabschaltung anschließen. ▶ 230-V-AC-Anschluss extern vornehmen.
	Ein/Aus-Temperaturregler (potenzialfrei)	▶ Ein-/Aus-Temperaturregler anschließen.
	Externes Bediengerät/externe Module mit 2-Draht-BUS	▶ Kommunikationsleitung anschließen.
X0119	Key-Halter	Anschluss des Key-Halters
X0100	Ohne Funktion	
	Sicherung	Eine Ersatzsicherung befindet sich auf der Innenseite der Abdeckung.

Tab. 66 Klemmleiste für externes Zubehör

### 6.8 Verkleidung montieren

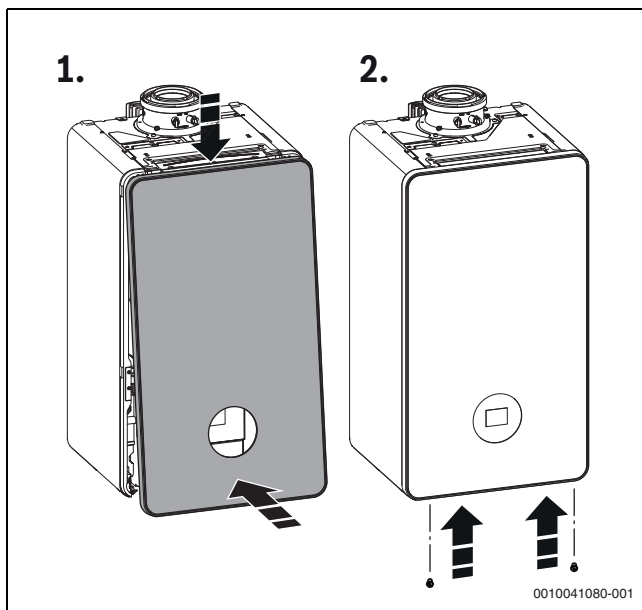


Bild 47 Verkleidung montieren



Die vordere Verkleidung ist unten mit zwei Schrauben (Lieferumfang) gegen unbefugtes Abnehmen zu sichern (elektrische Sicherheit).

- ▶ Verkleidung immer mit diesen Schrauben sichern.

## 7 Inbetriebnahme

### HINWEIS

#### Inbetriebnahme ohne Wasser beschädigt das Gerät!

- ▶ Gerät nur mit Wasser gefüllt betreiben.
- ▶ Fülldruck der Anlage prüfen.
- ▶ Alle Wartungshähne prüfen.
- ▶ Gashahn öffnen.
- ▶ Entlüfter öffnen und nach dem Entlüften wieder schließen.

## 7.1 Bedienfeldübersicht

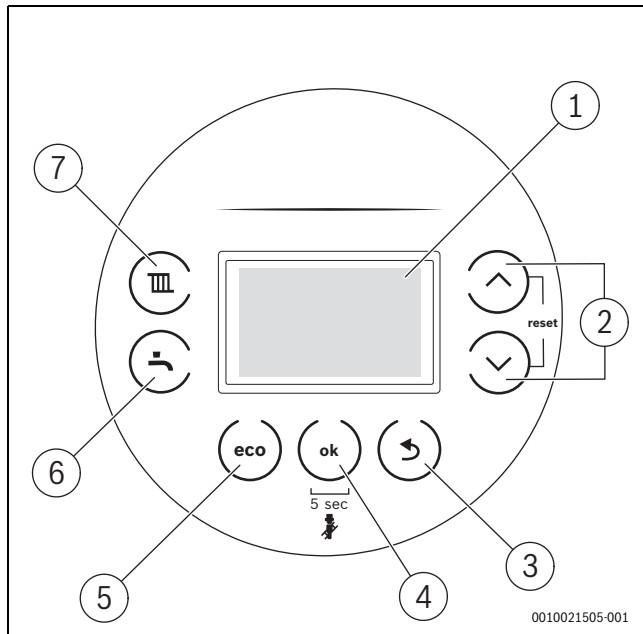


Bild 48 Bedienfeld

- [1] Display
- [2] Tasten ▲ und ▼
- [3] Taste ↶
- [4] Taste ok/Heizungsdruck
- [5] Taste eco
- [6] Taste Warmwasser
- [7] Taste Heizung




Die Beschreibung der Benutzermenüs finden Sie in der Bedienungsanleitung.

## 7.2 Gerät einschalten

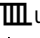
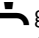
- ▶ Gerät am Schalter Ein/Aus (→ Bild 2.7, Seite 9) einschalten.



Wenn im Display  im Wechsel mit der Vorlauftemperatur erscheint, bleibt das Gerät im Heizbetrieb 15 Minuten lang auf kleiner Wärmeleistung, um den Kondensatsiphon im Gerät zu füllen.

## 7.3 Siphonfüllprogramm


Das Siphonfüllprogramm stellt der Installateur am Gerät ein oder es wird automatisch aktiviert. Vor der Inbetriebnahme, Kondensatsiphon füllen (→ Kapitel , Seite 29).

- ▶ Taste  und Taste  gleichzeitig drücken, bis **L.1** angezeigt wird.
- ▶ Taste ▲ so oft drücken, bis **L.4** angezeigt wird.
- ▶ Um die Auswahl zu bestätigen: Taste **ok** drücken.
- ▶ Servicefunktion **4-A2** auswählen und einstellen.

Das Siphonfüllprogramm aktiviert sich in folgenden Fällen automatisch:

- nachdem das Gerät am Schalter Ein/Aus eingeschaltet wird
- nachdem der Brenner 28 Tage nicht in Betrieb war
- nachdem die Betriebsart von Sommer- auf Winterbetrieb umgestellt wird
- nachdem das Gerät auf die Grundeinstellungen zurückgesetzt wird

Bei der nächsten Wärmeanforderung für Heizung wird das Gerät 15 min auf kleiner Wärmeleistung gehalten. Das Siphonfüllprogramm ist so lange aktiv, bis das Gerät auf kleiner Wärmeleistung 15 min in Betrieb war.

Während der Dauer des Siphonfüllprogramms wird im Display das Symbol  abwechselnd mit der Vorlauftemperatur angezeigt.

Der Aufruf des Schornsteinfegerbetriebs unterbricht das Siphonfüllprogramm.

## 7.4 Betriebszustand der Heizungspumpe prüfen

Der Betriebszustand wird per LED an der Pumpe angezeigt.

Mögliche Betriebszustände sind:

- LED blinkt grün = Normalbetrieb
- LED leuchtet grün = keine Kommunikation zur Heizungspumpe, Betrieb ohne Modulation
- LED leuchtet rot = Störung.

Wenn die LED grün leuchtet:

- ▶ Korrekten Anschluss des Signalkabels prüfen/sicherstellen.

Wenn die LED rot leuchtet:

- ▶ Ursache der Störung feststellen und beseitigen.

Mögliche Ursachen einer Störung sind:



- Luft im System
- Zu geringe elektrische Spannung
- Blockierte Pumpe.

## 8 Einstellungen im Servicemenü

Das Servicemenü ermöglicht das Einstellen und Prüfen vieler Gerätefunktionen.

### 8.1 Bedienung des Servicemenüs

#### Servicemenü öffnen

- ▶ Taste  und Taste  gleichzeitig solange drücken, bis das Servicemenü erscheint.

#### Servicemenü schließen

- ▶ Taste ↶ drücken.

#### Durch das Menü bewegen

- ▶ Um ein Menü oder einen Menüpunkt zu markieren, Taste ▲ oder ▼ drücken.
- ▶ Taste **ok** drücken.  
Das Menü oder der Menüpunkt wird angezeigt.
- ▶ Um zur übergeordneten Menüebene zu wechseln, Taste ↶ drücken.

#### Einstellwerte ändern

- ▶ Menüpunkt mit der Taste **ok** wählen.
- ▶ Um den gewünschten Wert auszuwählen, Taste ▲ oder ▼ drücken.  
Die Einstellung wird nach 5 s oder nach drücken der Taste **ok** übernommen.

#### Verlassen des Menüpunkts ohne Speichern von Werten

- ▶ Taste ↶ drücken.  
Der Wert wird nicht gespeichert.

#### Einstellungen dokumentieren

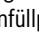
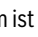
Der Aufkleber „Einstellungen im Servicemenü“ (Lieferumfang) erleichtert nach Wartungen das Wiederherstellen der individuellen Einstellungen.

- ▶ Geänderte Einstellungen eintragen.
- ▶ Aufkleber sichtbar am Gerät anbringen.

## 8.2 Servicemenü

### 8.2.1 Übersicht der Servicefunktionen


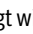
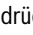
#### Menü 1: Info

- ▶ Taste  und Taste  gleichzeitig drücken, bis **L.1** angezeigt wird.
- ▶ Um die Auswahl zu bestätigen: Taste **ok** drücken.
- ▶ Servicefunktion auswählen und einstellen.

Servicefunktion	Einheit	Weitere Informationen
1-A1	Aktueller Betriebszustand	Zustands-Code
1-A2	Aktuelle Störung	Störungs-Code
1-A3	Maximale Heizleistung	% Die maximale Heizleistung kann über Servicefunktion 3-b1 herabgesetzt sein.
1-A4	Anzeige max. WW-Leistung	% –
1-A5	Temperatur am Vorlauftemperaturfühler	°C –
1-A6	Vorlaufsolltemperatur (vom Heizungsregler gefordert)	°C –
1-A7	Temperatur an der hydraulischen Weiche	°C Diese Servicefunktion ist nur verfügbar, wenn Servicefunktion 2-A1 aktiviert ist.
1-b2	Durchflussmenge der Turbine (Warmwasser)	l/min –
1-b3	Aktuelle Warmwassertemperatur	°C –
1-b4	Auslauftemperatur	°C –
1-b5	Aktuelle Speichertemperatur	°C –
1-b7	Warmwasser-Solltemperatur (vom Heizungsregler gefordert)	°C –
1-b8	Aktuelle Wärmeleistung in % der maximalen Nennwärmeleistung	%
1-C1	Ionisationsstrom	µA Erlaubte Werte sind auf Seite 66.
1-C2	Aktuelle Pumpenmodulation	%
1-C4	Aktuelle Außentemperatur (bei angeschlossenem Außentemperaturfühler)	°C –
1-C6	Betriebsdruck	bar –
1-d1	Kollektortemperatur	°C Wird nur angezeigt, wenn ein Solarmodul angeschlossen ist.
1-d2	Temperatur am Solarspeicher (unten)	°C Wird nur angezeigt, wenn ein Solarmodul angeschlossen ist.
1-d3	Solarpumpe	% Wird nur angezeigt, wenn ein Solarmodul angeschlossen ist.
1-d4	Störung Solareinheit	Wird nur angezeigt, wenn ein Solarmodul angeschlossen ist. Störungs-Code
1-d5	Status Monitor automatisch Befüllen	0: AUS 1: EIN
1-E1	Software-Version des Bedienfelds (Hauptversion)	–
1-E2	Software-Version des Bedienfelds (Nebenversion)	–
1-E3	Kodiersteckernummer	Lauftext Anzeige der fünfstelligen Kodiersteckernummer.
1-E4	Kodiersteckerversion	–
1-EA	Software-Version der Geräteelektronik (Hauptversion)	–
1-Eb	Software-Version der Geräteelektronik (Nebenversion)	–

Tab. 67 Menü 1: Info

**Menü 2: Hydraulische Einstellungen**

- ▶ Taste  und Taste  gleichzeitig drücken, bis **L.1** angezeigt wird.
- ▶ Taste  so oft drücken, bis **L.2** angezeigt wird.
- ▶ Um die Auswahl zu bestätigen: Taste **ok** drücken.
- ▶ Servicefunktion auswählen und einstellen.






Grundeinstellungen sind in der folgenden Tabelle **hervorgehoben** dargestellt.

Servicefunktion	Einstellungen/Einstellbereich	Bemerkung/Einschränkung	
2-A1	Hydraulische Weiche	<ul style="list-style-type: none"> <li>• <b>0</b>: Keine Hydraulische Weiche vorhanden</li> <li>• <b>1</b>: Temperaturfühler am Gerät angeschlossen</li> <li>• <b>2</b>: Hydraulische Weiche am Modul angeschlossen</li> <li>• <b>3</b>: Hydraulische Weiche ohne Temperaturfühler</li> </ul>	Diese Einstellung definiert, wo der Temperaturfühler der hydraulischen Weiche angeschlossen ist.
2-A3	Hydraulische Konfiguration Heizkreis 1	<ul style="list-style-type: none"> <li>• <b>0</b> (Heizungspumpe am Modul angeschlossen)</li> <li>• <b>2</b>: Heizungspumpe hinter hydraulischer Weiche am Gerät (PW2) angeschlossen</li> </ul>	Einstellung nur, wenn Heizkreis 1 hinter hydraulischer Weiche ohne Modul angeschlossen ist.
2-A2	Warmwassersystem	<ul style="list-style-type: none"> <li>• <b>0</b> nicht installiert</li> <li>• <b>1</b>: 3-Wege-Ventil</li> <li>• Speicherladepumpe installiert</li> </ul>	–

Tab. 68 Menü 2: Hydraulische Einstellungen

**Menü 3: Grundeinstellungen**

- ▶ Taste  und Taste  gleichzeitig drücken, bis **L.1** angezeigt wird.
- ▶ Taste  so oft drücken, bis **L.3** angezeigt wird.
- ▶ Um die Auswahl zu bestätigen: Taste **ok** drücken.
- ▶ Servicefunktion auswählen und einstellen.




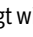
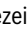
Grundeinstellungen sind in der folgenden Tabelle **hervorgehoben** dargestellt.

Servicefunktion		Einstellungen/Einstellbereich	Bemerkung/Einschränkung
3-b1	Maximal freigegebene Heizleistung	<ul style="list-style-type: none"> <li>50 ... 100 % (abhängig von der Geräteleistung)</li> </ul>	<ul style="list-style-type: none"> <li>▶ Heizleistung in Prozent einstellen.</li> <li>▶ Gas-Durchflussmenge messen.</li> <li>▶ Messergebnis mit den Einstelltabellen vergleichen (→ Seite 68). Bei Abweichungen Einstellung korrigieren.</li> </ul>
3-b2	Zeitintervall zwischen Ein- und Wiedereinschalten des Brenners im Heizbetrieb	<ul style="list-style-type: none"> <li>3 ... <b>10</b> ... 60 Minuten</li> </ul>	Das Zeitintervall legt die minimale Wartezeit zwischen Aus- und Wiedereinschalten des Brenners fest (Taktsperr).
3-b3	Temperaturdifferenz für Wiedereinschalten des Brenners	<ul style="list-style-type: none"> <li>-15 ... <b>-6</b> ... -2 K (°C)</li> </ul>	Differenz zwischen aktueller Vorlauftemperatur und Vorlaufsolltemperatur bis zum Einschalten des Brenners.
3-C2	Zirkulationspumpe	<ul style="list-style-type: none"> <li><b>OFF</b></li> <li>ON</li> </ul>	
3-C3	Zirkulationspumpe (Anzahl der Starts)	<ul style="list-style-type: none"> <li>1: 1 × 3 min/h</li> <li><b>2: 2 × 3 min/h</b></li> <li>3: 3 × 3 min/h</li> <li>4: 4 × 3 min/h</li> <li>5: 5 × 3 min/h</li> <li>6: 6 × 3 min/h</li> <li>7: permannt</li> </ul>	Nur bei Zirkulationspumpe ON verfügbar.
3-C4	Verzögerung Signal Turbine	<ul style="list-style-type: none"> <li><b>2</b> ... 16 × 0,25 Sekunden</li> </ul>	Die Verzögerung verhindert, dass durch spontane Druckänderung in der Wasserversorgung der Brenner kurzzeitig in Betrieb geht, obwohl kein Wasser entnommen wird.
3-C5	Verzögerung des Warmwasserbetriebs (Solarmodus)	<ul style="list-style-type: none"> <li><b>0</b> (nicht aktiv) ... 50 Sekunden</li> </ul>	Der Warmwasserbetrieb wird so lange unterdrückt, bis der Warmwasser-Temperaturfühler feststellt, ob das solar vorgewärmte Wasser die gewünschte Auslauftemperatur erreicht hat. <ul style="list-style-type: none"> <li>▶ Die Verzögerung des Warmwasserbetriebs entsprechend den Anlagenbedingungen einstellen.</li> </ul>
3-C6	Zeit zwischen Warmwasserbetrieb und Wechsel in den Heizbetrieb	<ul style="list-style-type: none"> <li>0 ... <b>1</b> ... 30 Minuten</li> </ul>	Nach einer Warmwasserentnahme bleibt das Gerät für die eingestellte Zeit im Warmwasserbetrieb.
3-C7	Thermische Desinfektion manuell starten	<ul style="list-style-type: none"> <li><b>OFF</b></li> <li>ON</li> </ul>	Bei aktivierter thermischer Desinfektion wird der Warmwasserspeicher auf die für die thermische Desinfektion eingestellte Solltemperatur aufgeheizt und für 20 Minuten auf dieser Temperatur gehalten.
3-C8	Thermische Desinfektion	<ul style="list-style-type: none"> <li><b>OFF</b></li> <li>ON</li> </ul>	Bei aktivierter thermischer Desinfektion wird das Wasser für eine Dauer von 10 Minuten bei einer Warmwasserentnahme auf 70 °C erwärmt. Die thermische Desinfektion wird nach 10 Minuten oder nach einer 3-minütigen Warmwasserentnahme automatisch beendet.
3-CA	Warmwasserbetrieb	<ul style="list-style-type: none"> <li><b>0</b>: Komfortbetrieb, das Gerät wird ständig auf der eingestellten Temperatur gehalten.</li> <li>1: eco-Betrieb, Aufheizung auf die eingestellte Temperatur, erst wenn warmes Wasser entnommen wird.</li> </ul>	Im Komfortbetrieb kurze Wartezeit bei einer Warmwasserentnahme. Auch wenn kein Warmwasser entnommen wird, schaltet deshalb das Gerät ein.
3-d1	Pumpenkennfeld	<ul style="list-style-type: none"> <li>0: Pumpenleistung proportional zur Wärmeleistung</li> <li>1: Konstantdruck 100 mbar</li> <li><b>2: Konstantdruck 150 mbar</b></li> <li>2: Konstantdruck 200 mbar</li> <li>4: Konstantdruck 250 mbar</li> <li>5: Konstantdruck 300 mbar</li> <li>6: Konstantdruck 350 mbar</li> <li>7: Konstantdruck 400 mbar</li> </ul>	<ul style="list-style-type: none"> <li>▶ Um Energie zu sparen und eventuelle Strömungsgeräusche gering zu halten, niedrige Pumpenkennlinie einstellen (→ Kapitel 14.5, Seite 67).</li> </ul>

Servicefunktion	Einstellungen/Einstellbereich	Bemerkung/Einschränkung
3-d2 Pumpenschaltart	<ul style="list-style-type: none"> <li>• <b>OFF</b></li> <li>• ON</li> </ul>	<ul style="list-style-type: none"> <li>• ON: Energie sparen: Intelligente Heizungs-pumpenabschaltung bei Heizungsanlagen mit außentemperaturgeführtem Regler. Die Heizungs-pumpe wird nur bei Bedarf eingeschaltet.</li> </ul>
3-d3 Min. Leistung der Heizungspumpe	• <b>10</b> ... 100 %	Pumpenleistung bei minimaler Wärmeleistung. Nur bei Pumpenkennfeld 0 verfügbar.
3-d4 Max. Leistung der Heizungspumpe	• 10 ... <b>100</b> %	Pumpenleistung bei maximaler Wärmeleistung. Nur bei Pumpenkennfeld 0 verfügbar.
3-d6 Nachlaufzeit der Heizungspumpe im Heizbetrieb	<ul style="list-style-type: none"> <li>• 1 ... <b>2</b> ... 60 Minuten</li> <li>• 24 Stunden</li> </ul>	Die Pumpennachlaufzeit beginnt am Ende der Wärmeanforderung durch den Heizungsregler.
3-d7 Pumpenleistung in % (während nach-lauf)	10%.....60%.....100%	Pumpenleistung während der Nachlauf die durch Service Funktion 3-d6 eingestellt ist.

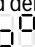

Tab. 69 Menü 3: Grundeinstellungen

**Menü 4: Einstellungen**

- ▶ Taste  und Taste  gleichzeitig drücken, bis **L.1** angezeigt wird.
- ▶ Taste  so oft drücken, bis **L.4** angezeigt wird.
- ▶ Um die Auswahl zu bestätigen: Taste **ok** drücken.
- ▶ Servicefunktion auswählen und einstellen.



Grundeinstellungen sind in der folgenden Tabelle **hervorgehoben** dargestellt.



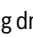
Servicefunktion	Einstellungen/Einstellbereich	Bemerkung/Einschränkung
4-A1 Entlüftungsfunktion	<ul style="list-style-type: none"> <li>• 0</li> <li>• <b>1</b>: Einmalig eingeschaltet (Nach Ende der Ent-lüftung wird die Einstellung in den Status „0“ zurückgesetzt.)</li> <li>• 2: Dauerhaft eingeschaltet</li> </ul>	<p>Nach Wartungen kann die Entlüftungsfunktion eingeschaltet werden.</p> <p>Während der Entlüftung zeigt das Display das Symbol  im Wechsel mit der Vorlauftemper-atur.</p>
4-A2 Siphonfüllprogramm	<ul style="list-style-type: none"> <li>• 0: (nur während Wartungen erlaubt)</li> <li>• <b>1</b>: Eingeschaltet bei minimaler Geräteleistung</li> <li>• 2: Eingeschaltet bei minimaler Heizleistung</li> </ul>	<p>Das Siphonfüllprogramm wird in folgenden Fällen automatisch aktiviert:</p> <ul style="list-style-type: none"> <li>• nachdem das Gerät am Schalter Ein/Aus ein-geschaltet wird</li> <li>• nachdem der Brenner 28 Tage nicht in Betrieb war</li> <li>• nachdem die Betriebsart von Sommer- auf Winterbetrieb umgestellt wird</li> <li>• nachdem das Gerät auf die Grundeinstellun-gen zurückgesetzt wird</li> </ul> <p>Bei der nächsten Wärmeanforderung für Heizung wird das Gerät 15 Minuten auf kleiner Wärmeleis-tung gehalten. Das Siphonfüllprogramm ist so lan-ge aktiv, bis das Gerät auf kleiner Wärmeleistung 15 Minuten in Betrieb war.</p> <p>Während der Dauer des Siphonfüllprogramms er-scheint im Display das Symbol  im Wechsel mit der Vorlauftemperatur.</p>
4-A3 3-Wegeventil Mittelposition	<ul style="list-style-type: none"> <li>• <b>OFF</b></li> <li>• ON</li> </ul>	Zum Füllen der Heizungsanlage
4-A4 Wartungsart	Einstellung der Wartungsanzeige <ul style="list-style-type: none"> <li>• <b>0</b></li> <li>• 1: Nach Brennerlaufzeit</li> <li>• 2: Nach Datum (mit Heizungsregler)</li> <li>• 3: Nach Betriebsstunden</li> </ul>	
4-A5 Brennerlaufzeit	• 10 ... <b>60</b> (x100= 1000...6000h)	<p>Diese Servicefunktion ist nur verfügbar, wenn Servicefunktion 4-A4 auf 1 Brennerlaufzeit ein-gestellt ist.</p> <p>Nach Ablauf dieser Zeitspanne zeigt das Display die erforderliche Inspektion durch die Service-anzeige <b>1018</b> an.</p>

Servicefunktion		Einstellungen/Einstellbereich	Bemerkung/Einschränkung
4-A6	Betriebsstunden	<ul style="list-style-type: none"> <li>• <b>12</b> ... 72 Monate</li> </ul>	<p>Diese Servicefunktion ist nur verfügbar, wenn Servicefunktion 4-A4 auf 3 (Betriebsstunden) eingestellt ist.</p> <p>Nach Ablauf dieser Zeitspanne zeigt das Display die erforderliche Inspektion durch die Serviceanzeige <b>1018</b> an.</p>
4-b1	Geräteinterne Außentemperaturgeführte Regelung	<ul style="list-style-type: none"> <li>• <b>OFF</b></li> <li>• ON</li> </ul>	<p>Diese Servicefunktion ist nur verfügbar, wenn ein Außentemperaturfühler im System erkannt wurde.</p> <p>Diese Servicefunktion ist bei Anschluss eines Außentemperaturgeführten Regelgeräts mit EMS-Verbindung nicht mehr verfügbar.</p>
4-b2	Außentemperaturgrenze für den automatischen Wechsel zwischen Sommer- und Winterbetrieb.	• 0 ... <b>16</b> ... 30 °C	<p>Diese Servicefunktion ist nur verfügbar, wenn Servicefunktion 4-b1 aktiviert ist.</p> <p>Wenn die Außentemperatur die eingestellte Temperaturgrenze übersteigt, schaltet die Heizung aus (Sommerbetrieb). Wenn die Außentemperatur um mindestens 1 K (°C) unter die Einstellung sinkt, schaltet die Heizung wieder ein (Winterbetrieb).</p>
4-b3	Endpunkt der Heizkurve für außentemperaturgeführte Regelung	• 20 ... <b>90</b> °C	<p>Diese Servicefunktion ist nur verfügbar, wenn Servicefunktion 4-b1 aktiviert ist.</p> <p>Vorlauf Solltemperatur bei einer Außentemperatur von -10 °C.</p>
4-b4	Fußpunkt der Heizkurve für außentemperaturgeführte Regelung	• <b>20</b> ... 90 °C	<p>Diese Servicefunktion ist nur verfügbar, wenn Servicefunktion 4-b1 aktiviert ist.</p> <p>Vorlauf Solltemperatur bei einer Außentemperatur von +20 °C.</p>
4-b5	Gerätefrostschutz	<ul style="list-style-type: none"> <li>• OFF</li> <li>• <b>ON</b></li> </ul>	<p>Diese Servicefunktion ist nur verfügbar, wenn Servicefunktion 4-b1 aktiviert ist.</p> <p>Die Funktion Gerätefrostschutz schaltet Brenner und Heizungspumpe ein, wenn die Außentemperatur unter die Temperatur sinkt, die in der Servicefunktion 4-b6 eingestellt ist. Dadurch wird ein Einfrieren des Heizgeräts verhindert.</p>
4-b6	Frostschutztemperatur	• 0 ... <b>5</b> ... 10 °C	Diese Servicefunktion ist nur verfügbar, wenn Servicefunktion 4-b1 aktiviert ist.
4-C1	Maximale Temperatur im Solarspeicher	• 20 ... <b>60</b> ... 90 °C	<p>Nur bei aktiviertem Solarmodul verfügbar.</p> <p>Temperatur, auf die der Solarspeicher aufgeladen werden darf.</p>
4-C2	Drehzahlregelung Solarpumpe	<ul style="list-style-type: none"> <li>• 0: Nein</li> <li>• <b>1</b>: PWM</li> <li>• 2: 0-10 V</li> </ul>	Nur bei aktiviertem Solarmodul verfügbar.
4-C3	Solarmodul aktiv	<ul style="list-style-type: none"> <li>• <b>OFF</b></li> <li>• ON</li> </ul>	Nur bei erkanntem Solarmodul verfügbar.
4-d0	Automatische Füllrichtung vorhanden	<ul style="list-style-type: none"> <li>• YES</li> <li>• <b>NO</b></li> </ul>	
4-d1	Automatisches Befüllen	<ul style="list-style-type: none"> <li>• <b>OFF</b></li> <li>• ON</li> </ul>	
4-d2	Min. Druck	• 0,5 ... <b>1,2</b> oder 1,5 bar	Minimalen Betriebsdruck einstellen: mit Ausdehnungsgefäß: 1,2 bar ohne Ausdehnungsgefäß: 1,5 bar
4-d3	Solldruck	<ul style="list-style-type: none"> <li>• 1,2 ... <b>1,7</b> ... 2,0 bar</li> <li>• 1,5 ... <b>2,0</b> ... 2,3 bar</li> </ul>	Optimalen Betriebsdruck einstellen: mit Ausdehnungsgefäß: 1,7 bar ohne Ausdehnungsgefäß: 2,0 bar
4-d4	Max. Füllzeit	• <b>120</b> ... 900s	Diese Servicefunktion ist nur verfügbar, wenn Servicefunktion 4-d0 YES ist.
4-d7	Befüllungen zurücksetzen	<ul style="list-style-type: none"> <li>• YES</li> <li>• <b>NO</b></li> </ul>	Diese Servicefunktion ist nur verfügbar, wenn Servicefunktion 4-d0 YES ist.

Servicefunktion	Einstellungen/Einstellbereich	Bemerkung/Einschränkung
4-d8 Heizsystemtyp	<ul style="list-style-type: none"> <li>• 0: klein (8 Strahler)</li> <li>• 1: mittel (8 - 15 Strahler)</li> <li>• 2; groß (&gt; 15 Strahler)</li> </ul>	
4-F1 Gerät auf Grundeinstellung zurücksetzen	<ul style="list-style-type: none"> <li>• <b>NO</b>: Einstellungen werden beibehalten</li> <li>• <b>YES</b>: Gerät wird auf Grundeinstellungen zurückgesetzt</li> </ul>	
4-F2 Wartungsmeldung zurücksetzen	<ul style="list-style-type: none"> <li>• <b>NO</b></li> <li>• <b>YES</b></li> </ul>	

Tab. 70 Menü 4: Einstellungen

**Menü 5: Grenzwerte**

- ▶ Taste  und Taste  gleichzeitig drücken, bis **L.1** angezeigt wird.
- ▶ Taste  so oft drücken, bis **L.5** angezeigt wird.
- ▶ Um die Auswahl zu bestätigen: Taste **ok** drücken.
- ▶ Servicefunktion auswählen und einstellen.



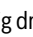


Grundeinstellungen sind in der folgenden Tabelle **hervorgehoben** dargestellt.

Servicefunktion	Einstellungen/Einstellbereich	Bemerkung/Einschränkung
5-A1 Maximale Vorlauftemperatur	• 30 ... <b>82 °C</b>	Begrenzt den Einstellbereich für die Vorlauftemperatur.
5-A2 Maximale Warmwassertemperatur	• 35 ... <b>60 °C</b>	Begrenzt den Einstellbereich für die Warmwassertemperatur.
5-A3 Minimale Leistung (Heizung und Warmwasser)	• <b>12</b> ... 30 ... 50 %	

Tab. 71 Menü 5: Grenzwerte

**Menü 6: Funktionstests**

- ▶ Taste  und Taste  gleichzeitig drücken, bis **L.1** angezeigt wird.
- ▶ Taste  so oft drücken, bis **L.6** angezeigt wird.
- ▶ Um die Auswahl zu bestätigen: Taste **ok** drücken.
- ▶ Servicefunktion auswählen und einstellen.

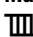

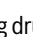


Grundeinstellungen sind in der folgenden Tabelle **hervorgehoben** dargestellt.

Servicefunktion	Einstellungen/Einstellbereich	Bemerkung/Einschränkung
6-t1 Permanente Zündung	<ul style="list-style-type: none"> <li>• <b>OFF</b></li> <li>• ON</li> </ul>	Prüfen der Zündung durch permanente Zündung ohne Gaszufuhr. ▶ Um Schäden am Zündtrafo zu vermeiden: Funktion maximal 2 Minuten eingeschaltet lassen.
6-t2 Permanenter Gebläselauf	<ul style="list-style-type: none"> <li>• <b>OFF</b></li> <li>• ON</li> </ul>	Gebläselauf ohne Gaszufuhr oder Zündung.
6-t3 Permanenter Pumpenlauf (Heizungspumpe)	<ul style="list-style-type: none"> <li>• <b>OFF</b></li> <li>• ON</li> </ul>	Die Heizungspumpe läuft.
6-t5 3-Wege-Ventil permanent in Stellung Warmwasserbereitung	<ul style="list-style-type: none"> <li>• <b>0</b>: Heizung</li> <li>• 1: Warmwasser</li> <li>• 2: Mittelposition</li> </ul>	
6-t7 HC1 Pumpe	<ul style="list-style-type: none"> <li>• <b>OFF</b></li> <li>• ON</li> </ul>	Diese Servicefunktion ist nur verfügbar, wenn bei Servicefunktion 2-A3 2 eingestellt ist.
6-t8 Permanenter Pumpenlauf (Zirkulationspumpe)	<ul style="list-style-type: none"> <li>• <b>OFF</b></li> <li>• ON</li> </ul>	Die Zirkulationspumpe läuft im Dauerbetrieb, bis die Funktion deaktiviert wird oder bis zum Verlassen der Serviceebene.
6-t9 Solarpumpe	<ul style="list-style-type: none"> <li>• <b>OFF</b></li> <li>• ON</li> </ul>	Diese Servicefunktion ist nur verfügbar, wenn ein Solarmodul angeschlossen ist.
6-tA Ionisationsoszillator	<ul style="list-style-type: none"> <li>• <b>OFF</b></li> <li>• ON</li> </ul>	
6-tb Brenntest	<ul style="list-style-type: none"> <li>• <b>OFF</b></li> <li>• ON</li> </ul>	Der Brenntest wird beendet, indem der Einstellwert wieder auf 0 gestellt wird, oder indem L.6 verlassen wird.

Tab. 72 Menü 6: Funktionstests

**Menü 0: Manueller Betrieb**

- ▶ Taste  und Taste  gleichzeitig drücken, bis **L.1** angezeigt wird.
- ▶ Taste  so oft drücken, bis **L.0** angezeigt wird.
- ▶ Um die Auswahl zu bestätigen: Taste **ok** drücken.

- ▶ Servicefunktion auswählen und einstellen.



Grundeinstellungen sind in der folgenden Tabelle **hervorgehoben** dargestellt.

Servicefunktion	Einstellungen/Einstellbereich	Bemerkung/Einschränkung
0-A1 Manueller Betrieb	<ul style="list-style-type: none"> <li>• <b>OFF</b></li> <li>• ON</li> </ul>	
0-A2 Solltemperatur manueller Betrieb	<ul style="list-style-type: none"> <li>• OFF</li> <li>• 30 ... <b>60</b> ... 82 °C</li> </ul>	Diese Servicefunktion ist nur verfügbar, wenn Servicefunktion 0-A1 eingeschaltet ist.

Tab. 73 Menü 0: Manueller Betrieb

### 8.3 Thermische Desinfektion

Um einer bakteriellen Verunreinigung des Warmwassers (z. B. durch Legionellen) vorzubeugen, empfehlen wir nach längerem Stillstand eine thermische Desinfektion.

Sie können einen Heizungsregler mit Warmwassersteuerung so programmieren, dass eine thermische Desinfektion stattfindet. Alternativ können Sie eine Fachkraft beauftragen, die thermische Desinfektion durchzuführen.



#### VORSICHT

##### Verletzungsgefahr durch Verbrühung!

Während der thermischen Desinfektion kann die Entnahme von ungemischtem Warmwasser zu schweren Verbrühungen führen.

- ▶ Maximal einstellbare Warmwassertemperatur nur zur thermischen Desinfektion verwenden.
- ▶ Hausbewohner über die Verbrühungsgefahr informieren.
- ▶ Thermische Desinfektion außerhalb der normalen Betriebszeiten durchführen.
- ▶ Warmwasser nicht ungemischt entnehmen.

Eine ordnungsgemäße thermische Desinfektion umfasst das Warmwassersystem einschließlich der Zapfstellen.

- ▶ Thermische Desinfektion im Warmwasserprogramm des Heizungsreglers einstellen (→ Bedienungsanleitung des Heizungsreglers).
- ▶ Warmwasser-Zapfstellen schließen.
- ▶ Eine eventuell vorhandene Zirkulationspumpe auf Dauerbetrieb einstellen.
- ▶ Sobald die maximale Temperatur erreicht ist: Nacheinander von der nächstgelegenen bis zur entferntesten Warmwasser-Zapfstelle so lange Warmwasser entnehmen, bis 3 min lang 70 °C heißes Wasser ausgetreten ist.
- ▶ Ursprüngliche Einstellungen wieder herstellen.

## 9 Inspektion und Wartung

### 9.1 Sicherheitshinweise zu Inspektion und Wartung

#### Hinweise für die Zielgruppe

Inspektion, Reinigung und Wartung darf nur ein zugelassener Fachbetrieb unter Beachtung der systemrelevanten Anleitungen ausführen. Bei unsachgemäßer Ausführung können Personenschäden bis hin zur Lebensgefahr oder Sachschäden entstehen.

- ▶ Betreiber auf die möglichen Folgen einer fehlenden oder unsachgemäßen Inspektion, Reinigung und Wartung hinweisen.
- ▶ Heizungsanlage mindestens einmal jährlich inspizieren.
- ▶ Erforderliche Reinigungs- und Wartungsarbeiten gemäß Checkliste durchführen (→ Seite 41).
- ▶ Festgestellte Mängel unverzüglich beheben.
- ▶ Wärmeblock jährlich prüfen und, falls erforderlich, reinigen.
- ▶ Nur Originalersatzteile verwenden.

- ▶ Lebensdauer von Dichtungen beachten.
- ▶ Ausgebaute Dichtungen und O-Ringe durch Neuteile ersetzen.
- ▶ Ausgeführte Arbeiten dokumentieren.

#### Lebensgefahr durch Stromschlag!

Das Berühren von unter Spannung stehenden Teilen kann zum Stromschlag führen.

- ▶ Vor Arbeiten am elektrischen Teil die Spannungsversorgung (230 V AC) unterbrechen und gegen unbeabsichtigtes Wiedereinschalten sichern.

#### Lebensgefahr durch austretendes Abgas!

Austretendes Abgas kann zu Vergiftungen führen.

- ▶ Dichtheitsprüfung nach Arbeiten an abgasführenden Teilen durchführen.

#### Explosionsgefahr durch austretendes Gas!

Austretendes Gas kann zur Explosion führen.

- ▶ Gashahn schließen vor Arbeiten an gasführenden Teilen.
- ▶ Dichtheitsprüfung durchführen.

#### Verbrühungsgefahr durch heißes Wasser!

Heißes Wasser kann zu schweren Verbrühungen führen.


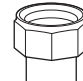
- ▶ Bewohner vor dem Aktivieren des Schornsteinfegerbetriebs oder einer thermischen Desinfektion auf die Verbrühungsgefahr hinweisen.
- ▶ Thermische Desinfektion außerhalb der normalen Betriebszeiten durchführen.
- ▶ Eingestellte maximale Warmwassertemperatur nicht verändern.

#### Geräteschaden durch austretendes Wasser!

Austretendes Wasser kann das Steuergerät beschädigen.

- ▶ Steuergerät abdecken vor Arbeiten an wasserführenden Teilen.

#### Anzugsdrehmomente beachten!

		G 1/2"	Nm 20 (+10/-0)
		G 3/4"	Nm 30 (+10/-0)
		G 1"	Nm 40 (+20/-0)

Tab. 74 Standard-Anzugsdrehmomente

Abweichende Anzugsdrehmomente sind jeweils angegeben.

### 9.2 Sicherheitsrelevante Bauteile

Sicherheitsrelevante Bauteile (z. B. Gasarmaturen) haben eine begrenzte Lebensdauer, die von ihrer Betriebsdauer in Schaltzyklen oder Jahren abhängt.



Bei überschrittener Betriebsdauer oder durch erhöhten Verschleiß kann es zum Ausfall des betroffenen Bauteils und zum Verlust der Anlagensicherheit kommen.



- ▶ Sicherheitsrelevante Bauteile nicht reparieren, manipulieren oder deaktivieren.
- ▶ Sicherheitsrelevante Bauteile bei jeder Inspektion und Wartung prüfen, um die fortbestehende Anlagensicherheit festzustellen.
- ▶ Sicherheitsrelevante Bauteile bei erhöhtem Verschleiß oder spätestens bei Erreichen der Betriebsdauer tauschen.
- ▶ Zum Tausch nur neue und unbeschädigte Originalersatzteile verwenden.

Bauteil	max. Betriebsdauer in Schaltzyklen	Max. Betriebsdauer in Jahren
Gasarmatur	500.000	10

Tab. 75 Betriebsdauer sicherheitsrelevanter Bauteile

### 9.3 Hilfsmittel für Inspektion und Wartung

- Folgende Messgeräte werden benötigt:
  - Elektronisches Abgasmessgerät für CO<sub>2</sub>, O<sub>2</sub>, CO und Abgastemperatur
  - Druckmessgerät 0 - 30 mbar (Auflösung mindestens 0,1 mbar)
- ▶ Wärmeleitpaste 8 719 918 658 0 verwenden.
- ▶ Zugelassene Fette verwenden.

### 9.4 Checkliste für Inspektion und Wartung

- ▶ Aktuelle Störung mit Servicefunktion 1-A2 abrufen.
- ▶ Luft- und Abgasführung optisch prüfen.
- ▶ Gas-Anschlussdruck prüfen.
- ▶ Gas-Luft-Verhältnis für minimale und maximale Nennwärmeleistung prüfen.
- ▶ Dichtheit der gas- und wasserseitigen Rohrleitungen prüfen.
- ▶ Wärmeblock prüfen und reinigen.
- ▶ Elektroden prüfen.
- ▶ Brenner prüfen.
- ▶ Rückströmsicherung in der Mischeinrichtung prüfen.
- ▶ Kondensatsiphon reinigen.
- ▶ Vordruck des Ausdehnungsgefäßes für die statische Höhe der Heizungsanlage prüfen.
- ▶ Fülldruck der Heizungsanlage prüfen.
- ▶ Elektrische Verdrahtung auf Beschädigungen prüfen.
- ▶ Einstellungen des Regelsystems prüfen.
- ▶ Eingestellte Servicefunktionen nach Aufkleber „Einstellungen im Servicemenü“ prüfen.

### 9.5 Betriebszustand der Heizungspumpe prüfen

Der Betriebszustand wird per LED an der Pumpe angezeigt.

Mögliche Betriebszustände sind:

- LED blinkt grün = Normalbetrieb
- LED leuchtet grün = keine Kommunikation zur Heizungspumpe, Betrieb ohne Modulation
- LED leuchtet rot = Störung.

Wenn die LED grün leuchtet:

- ▶ Korrekten Anschluss des Signalkabels prüfen/sicherstellen.

Wenn die LED rot leuchtet:

- ▶ Ursache der Störung feststellen und beseitigen.

Mögliche Ursachen einer Störung sind:

- Luft im System
- Zu geringe elektrische Spannung
- Blockierte Pumpe.


### 9.6 Gaseinstellung prüfen

#### 9.6.1 Schornsteinfegerbetrieb

Im Schornsteinfegerbetrieb läuft das Gerät mit maximaler Nennwärmeleistung.



Um Werte zu messen oder Einstellungen vorzunehmen, haben Sie 30 Minuten Zeit. Danach schaltet das Gerät wieder in den normalen Betrieb zurück.

- ▶ Wärmeabgabe sicherstellen durch geöffnete Heizkörperventile.
- ▶ Taste **ok** solange drücken, bis im Display das Symbol  angezeigt wird. Das Display zeigt den maximalen Prozentsatz der Leistung **100 %** im Wechsel mit der Vorlauftemperatur.
- ▶ Um die minimale Nennwärmeleistung einzustellen, Taste Pfeil ▼ drücken. Das Display zeigt den minimalen Prozentsatz der Leistung im Wechsel mit der Vorlauftemperatur.

Zum Beenden des Schornsteinfegerbetriebs:

- ▶ Taste **ok** drücken.

Die Geräte sind ab Werk für die **Erdgasgruppe 2E (2H)** auf Wobbe-Index 15 kWh/m<sup>3</sup> und 20 mbar Anschlussdruck eingestellt und plombiert.

- Wird das Gerät mit der gleichen Gasart wie der ab Werk eingestellten Gasart betrieben, ist eine Einstellung auf die Nennwärmebelastung und minimale Wärmebelastung nach TRGI nicht erforderlich.
- Wird ein Gerät auf eine andere Gasart umgestellt (z. B. **Erdgas H** auf **Erdgas L**), ist eine CO<sub>2</sub>- oder O<sub>2</sub>-Einstellung erforderlich.
- Wird ein Gerät von **Erdgas** auf **Flüssiggas** (oder umgekehrt) umgebaut, ist ein Umbau mit einem Gasartumbau-Set und eine CO<sub>2</sub>- oder O<sub>2</sub>-Einstellung erforderlich.
- ▶ Nach der Gasartenanpassung das Gasart-Hinweisschild (im Lieferumfang des Heizgeräts oder des Gasartumbau-Sets) am Heizgerät in der Nähe des Typschilds anbringen.



Das Gas-Luft-Verhältnis darf nur über eine CO<sub>2</sub>- oder O<sub>2</sub>-Messung bei maximaler Nennwärmeleistung und bei minimaler Nennwärmeleistung, mit einem elektronischen Messgerät, eingestellt werden.

#### 9.6.2 Gasartumbau

Die Geräte können auf Flüssiggas oder auf Erdgas umgebaut werden. Die Artikelnummer des jeweiligen Gasartumbau-Sets kann den Preis- oder Ersatzteillisten entnommen werden.



#### WARNUNG

#### Lebensgefahr durch Explosion!

Austretendes Gas kann zu einer Explosion führen.

- ▶ Arbeiten an gasführenden Teilen nur von einer zugelassenen Fachkraft durchführen lassen.
- ▶ Vor den Arbeiten an gasführenden Teilen: Gashahn schließen.
- ▶ Gebrauchte Dichtungen durch neue Dichtungen ersetzen.
- ▶ Nach den Arbeiten an gasführenden Teilen: Dichtheitsprüfung durchführen.

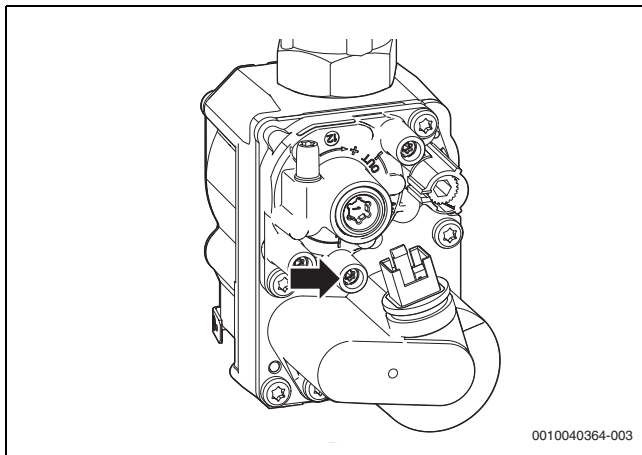
- ▶ Gasartumbau-Set nach beiliegendem Einbauhinweis einbauen.

Nach jedem Umbau:

- ▶ Gasart einstellen.
- ▶ Gas-Luft-Verhältnis prüfen und einstellen.
- ▶ Gasart-Hinweisschild (im Lieferumfang des Heizgeräts oder des Gasartumbau-Sets) am Heizgerät in der Nähe des Typschilds anbringen.

#### 9.6.3 Gas-Anschlussdruck prüfen

- ▶ Gerät ausschalten und Gashahn schließen.
- ▶ Schraube am Messstutzen für Gas-Anschlussdruck lösen und Druckmessgerät anschließen.



0010040364-003

Bild 49

- ▶ Gashahn öffnen und Gerät einschalten.
- ▶ Wärmeabgabe durch geöffnete Heizkörperventile sicherstellen.
- ▶ Schornsteinfegerbetrieb einstellen und das Gerät mit maximaler Nennwärmeleistung in Betrieb nehmen.
- ▶ Erforderlichen Gas-Anschlussdruck nach Tabelle prüfen.

Gasart	Nenndruck [mbar]	Zulässiger Druckbereich bei maximaler Nennwärmeleistung [mbar]
Erdgas (G20)	20	17 - 25
Erdgas (G25)	25	17 - 25
Flüssiggas (Propan)	50	42,5 - 57,5

Tab. 76 Zulässiger Gas-Anschlussdruck



Außerhalb des zulässigen Druckbereichs darf keine Inbetriebnahme erfolgen.

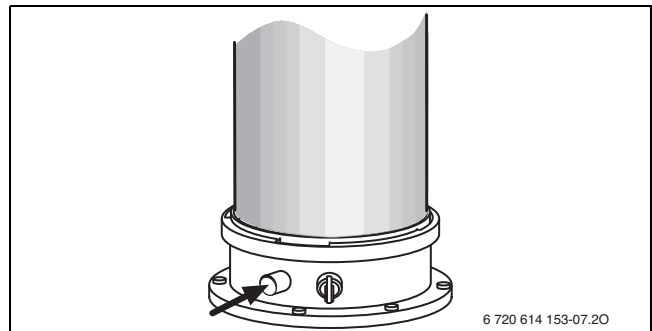
- ▶ Ursache ermitteln und die Störung beseitigen.
- ▶ Wenn dies nicht möglich ist: Gerät gassseitig sperren und den Gasversorger verständigen.

- ▶ Schornsteinfegerbetrieb einstellen und das Gerät mit minimaler Nennwärmeleistung in Betrieb nehmen.
- ▶ Schornsteinfegerbetrieb verlassen.
- ▶ Gerät ausschalten, Gashahn schließen, Druckmessgerät abnehmen und Schraube festdrehen.
- ▶ Verkleidung wieder montieren.

**9.6.4 Gas-Luft-Verhältnis prüfen und ggf. einstellen**

- ▶ Gerät ausschalten.
- ▶ Vordere Abdeckung abnehmen.
- ▶ Gerät einschalten.
- ▶ Stopfen am Abgasmessstutzen entfernen.
- ▶ Abgassonde mittig in den Abgasmessstutzen schieben.

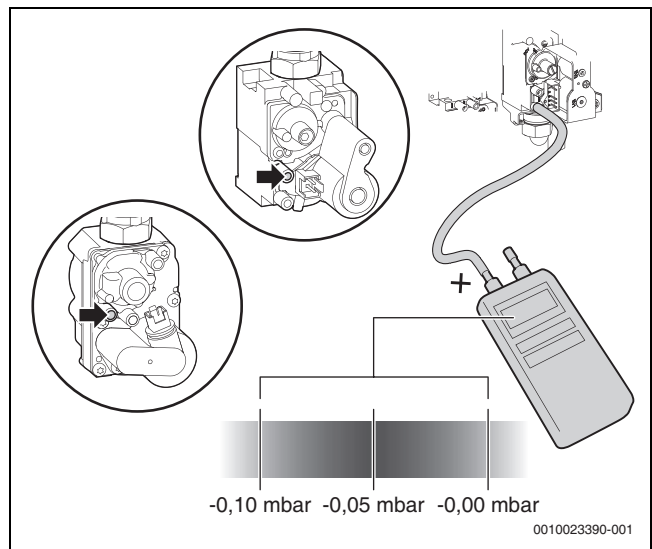
- ▶ Messstelle abdichten.



6 720 614 153-07.20

Bild 50 Abgasmessstutzen

- ▶ Um die Wärmeabgabe sicherzustellen: Heizkörperventile öffnen.
- ▶ Schornsteinfegerbetrieb einstellen und das Gerät mit maximaler Nennwärmeleistung in Betrieb nehmen (→ Kapitel 9.6.1, Seite 41).
- ▶ CO<sub>2</sub>- oder O<sub>2</sub>-Gehalt messen.
- ▶ CO<sub>2</sub>- oder O<sub>2</sub>-Gehalt für die maximale Nennwärmeleistung gemäß Tabelle 77 prüfen und ggf. nachstellen.
- ▶ Um den CO<sub>2</sub>-Gehalt zu erhöhen, Einstelldüse nach rechts drehen.
- ▶ Um den CO<sub>2</sub>-Gehalt zu verringern, Einstelldüse nach links drehen.
- ▶ Differenzdruck des Gasventils messen (→ Bild 51). Der optimale Differenzdruck beträgt -0,05 mbar.
- ▶ Wenn der Differenzdruck innerhalb des angegebenen Bereichs liegt, CO<sub>2</sub> Verhältnis überprüfen (→ Tabelle 50).
- ▶ Ventil schließen.
- ▶ Wenn der Wert zwischen 0 und -0,1 mbar beträgt, den Differenzdruck, wie unten dargestellt, einstellen (→ Bild 50).



-0,10 mbar -0,05 mbar -0,00 mbar

0010023390-001

Bild 51 Differenzdruck messen

Gasart	Maximale Nennwärmeleistung			Minimale Nennwärmeleistung		
	CO <sub>2</sub> [%]	O <sub>2</sub> [%]	CO [ppm]	CO <sub>2</sub> [%]	O <sub>2</sub> [%]	CO [ppm]
Erdgas H (2E/2H)	9,4 ± 0,4	4,0	< 250	8,6 ± 0,4	5,5	< 100
Erdgas L (2LL)						
Flüssiggas (Propan) <sup>1)</sup>	10,8 - 0,2	4,5	< 250	10,2 - 0,2	5,4	< 100

1) Standardgehalt für Flüssiggas bei ortsfesten Behältern bis 15 000 l Inhalt

Tab. 77 CO<sub>2</sub>- und O<sub>2</sub>-Gehalte

- ▶ CO-Gehalt messen. Der CO-Gehalt muss < 250 ppm sein.

- ▶ Minimale Nennwärmeleistung einstellen.
- ▶ CO<sub>2</sub>- oder O<sub>2</sub>-Gehalt messen.
- ▶ Plombe an der Einstellschraube der Gasarmatur entfernen (nur Gasarmatur unten in Bild 52) und CO<sub>2</sub>- oder O<sub>2</sub>-Gehalt für minimale Nennwärmeleistung einstellen.

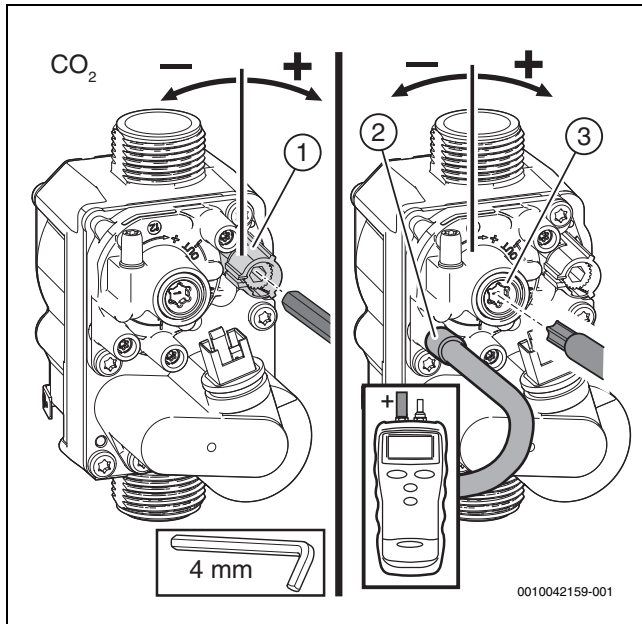


Bild 52 Einstellen der Gasarmatur

- [1] Volllastmessung
- [2] Messstutzen Gas-Luft-Verhältnis
- [3] Kleinlastmessung

- ▶ Einstellung bei maximaler Nennwärmeleistung und minimaler Nennwärmeleistung erneut prüfen und ggf. nachstellen.
- ▶ Gasarmatur verplomben.
- ▶ Einstelldüse versiegeln.
- ▶ Schornsteinfegerbetrieb verlassen.
- ▶ CO<sub>2</sub>- oder O<sub>2</sub>-Gehalte im Inbetriebnahmeprotokoll (→ Kapitel 14.8, Seite 70) eintragen.
- ▶ Abgassonde aus dem Abgasmessstutzen entfernen und Stopfen montieren.

## 9.7 Abgasmessung

### Abgasverlustmessung entsprechend BImSchV

Bei Brennwertgeräten gelten besondere Bestimmungen bezüglich Abgasverlustmessung.

- § 14 BImSchV: Brennwertgeräte sind von der Überwachung ausgenommen.
- § 15 BImSchV: Brennwertgeräte sind von der wiederkehrenden Überwachung nicht betroffen.  
Der Abgasverlust braucht nicht gemessen zu werden.

### Abgaswegprüfung entsprechendkehr- und Überprüfungsordnung

Die Abgaswegprüfung umfasst das Prüfen der Abgasführung und eine CO-Messung.

- ▶ Abgasführung prüfen (→ Kapitel 4).
- ▶ CO messen (→ Kapitel 9.7.2, Seite 43).

#### 9.7.1 Dichtheitsprüfung des Abgaswegs

Für die Messung des O<sub>2</sub>- oder CO<sub>2</sub>-Gehalts in der Verbrennungsluft eine Ringspaltsonde verwenden.



Mit einer O<sub>2</sub>- oder CO<sub>2</sub>-Messung der Verbrennungsluft kann bei einer raumluftunabhängigen konzentrischen Luft-Abgas-Führung die Dichtigkeit des Abgasweges geprüft werden.

- ▶ Stopfen am Verbrennungsluft-Messstutzen (→ Bild 53, [2]) entfernen.
- ▶ Abgassonde in den Verbrennungsluft-Messstutzen schieben.
- ▶ Messstelle abdichten.
- ▶ Im Schornsteinfegerbetrieb die **maximale Nennwärmeleistung** einschalten.

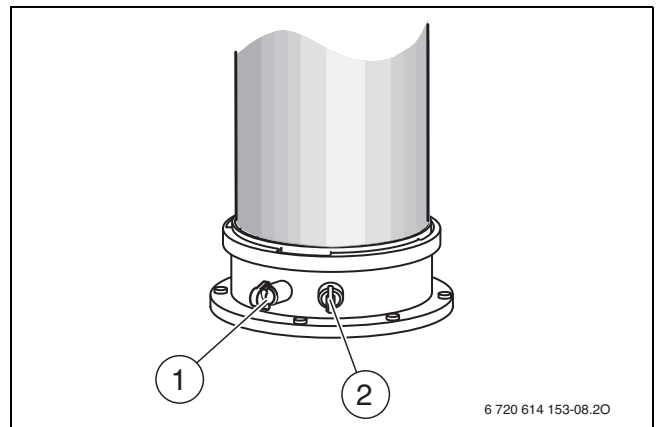


Bild 53 Abgasmessstutzen und Verbrennungsluft-Messstutzen

- [1] Abgasmessstutzen
- [2] Verbrennungsluft-Messstutzen

- ▶ O<sub>2</sub>- und CO<sub>2</sub>-Gehalt prüfen.  
Der O<sub>2</sub>-Gehalt darf 20,6 % nicht unterschreiten.  
Der CO<sub>2</sub>-Gehalt darf 0,2 % nicht überschreiten.
- ▶ Schornsteinfegerbetrieb beenden.
- ▶ Abgassonde aus dem Verbrennungsluft-Messstutzen ziehen.
- ▶ Stopfen am Verbrennungsluft-Messstutzen einsetzen.

#### 9.7.2 CO-Gehalt im Abgas messen

Für die Messung eine Mehrloch-Abgassonde verwenden.

- ▶ Stopfen am Abgasmessstutzen (→ Bild 53, [1]) entfernen.
- ▶ Abgassonde bis zum Anschlag in den Abgasmessstutzen schieben.
- ▶ Messstelle abdichten.
- ▶ Im Schornsteinfegerbetrieb die **maximale Nennwärmeleistung** einschalten.
- ▶ CO-Gehalt anhand der Angaben in der Tabelle am Ende des Abschnitts prüfen.
- ▶ Wenn der ermittelte Wert außerhalb des Toleranzbereiches liegt, Einstellung des Gas-Luft-Verhältnisses erneut prüfen und nachstellen.
- ▶ Schornsteinfegerbetrieb beenden.
- ▶ Abgassonde aus dem Abgasmessstutzen ziehen.
- ▶ Stopfen am Abgasmessstutzen einsetzen.

## 9.8 Ausdehnungsgefäß prüfen

Das Prüfen des Ausdehnungsgefäßes ist nach DIN 4807, Teil 2, Abschnitt 3.5 jährlich erforderlich.

- ▶ Gerät drucklos machen.
- ▶ Falls erforderlich, Vordruck des Ausdehnungsgefäßes auf die statische Höhe der Heizungsanlage bringen (→ Kapitel 6.2, Seite 27).

### 9.9 Wärmeblock prüfen

- ▶ Verkleidung abnehmen.
- ▶ Kappe vom Messstutzen abnehmen und Druckmessgerät anschließen.

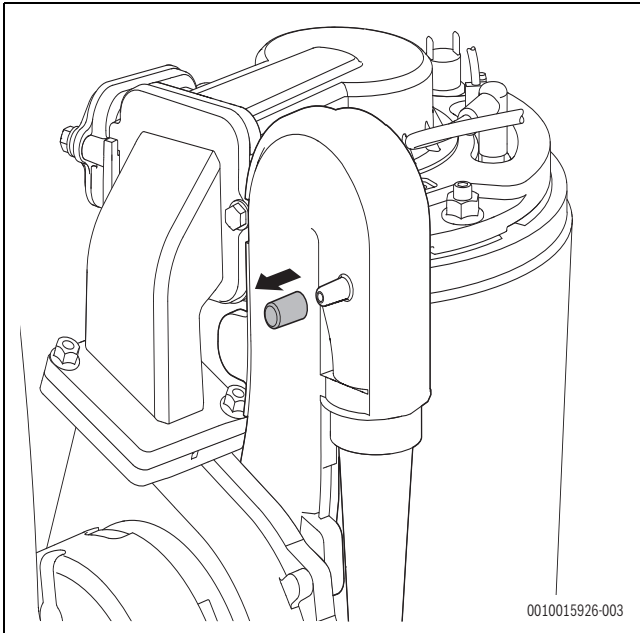


Bild 54 Messstutzen an der Mischeinrichtung

- ▶ Steuerdruck bei maximaler Nennwärmeleistung an der Mischeinrichtung prüfen.
- ▶ Bei folgendem Messergebnis muss der Wärmeblock gereinigt werden: Condens 5300i W < 7,0 mbar

### 9.10 Gasarmatur prüfen

- ▶ Stecker (24 V) an der Gasarmatur abziehen.
- ▶ Widerstand des Magnetventils messen.

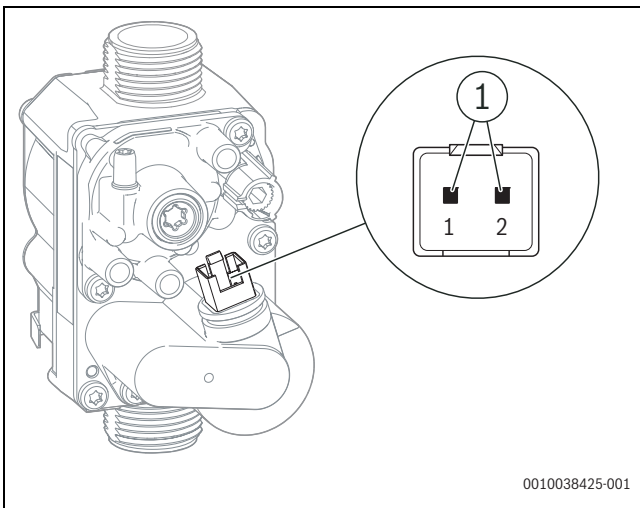


Bild 55 Messstellen an der Gasarmatur

[1] Messstellen Magnetventil (1 und 2)

- ▶ Wenn der Widerstand bei 0 oder  $\infty$  liegt, Gasarmatur ersetzen.

### 9.11 Elektroden prüfen und Wärmeblock reinigen

Für die Reinigung des Wärmeblocks das Zubehör Art.-Nr. 7 738 113 218, bestehend aus Bürste und Aushebewerkzeug, verwenden.

1. Stecker am Gebläse abziehen.
2. Gasschlauch am Venturirohr abziehen.

3. Schraube an der Mischeinrichtung entfernen.

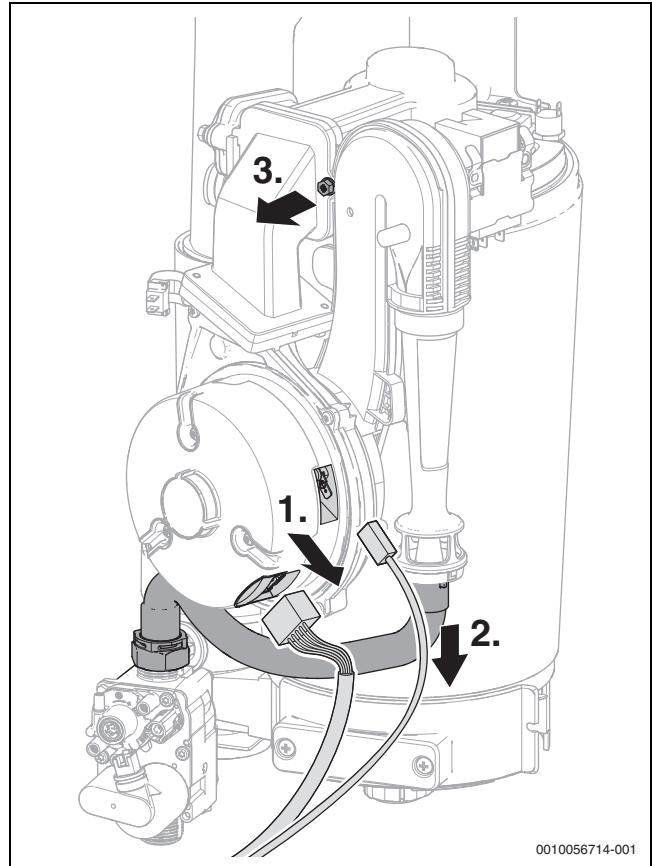


Bild 56 Stecker und Gasschlauch abziehen, Schraube lösen

4. Venturirohr mit Mischeinrichtung und Gebläse nach Links schwenken und Zündtrafo von Halterung nach oben abnehmen.

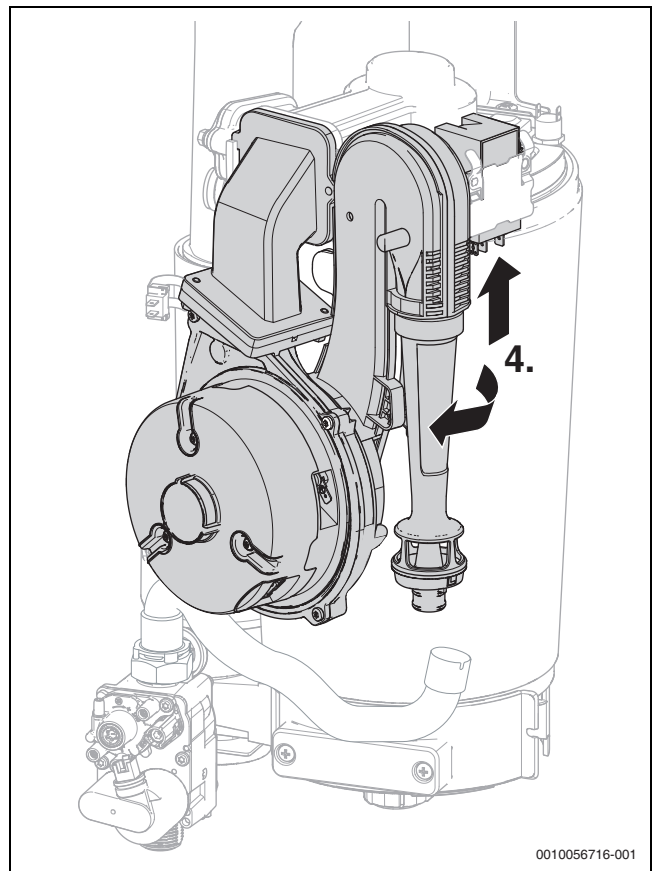


Bild 57 Venturirohr mit Mischeinrichtung und Gebläse abnehmen

5. Kabel der Zünd- und Überwachungselektrode sowie Erdungskabel abziehen.
6. Rückströmsicherung ausbauen.
7. Rückströmsicherung auf Verschmutzung und Risse prüfen.

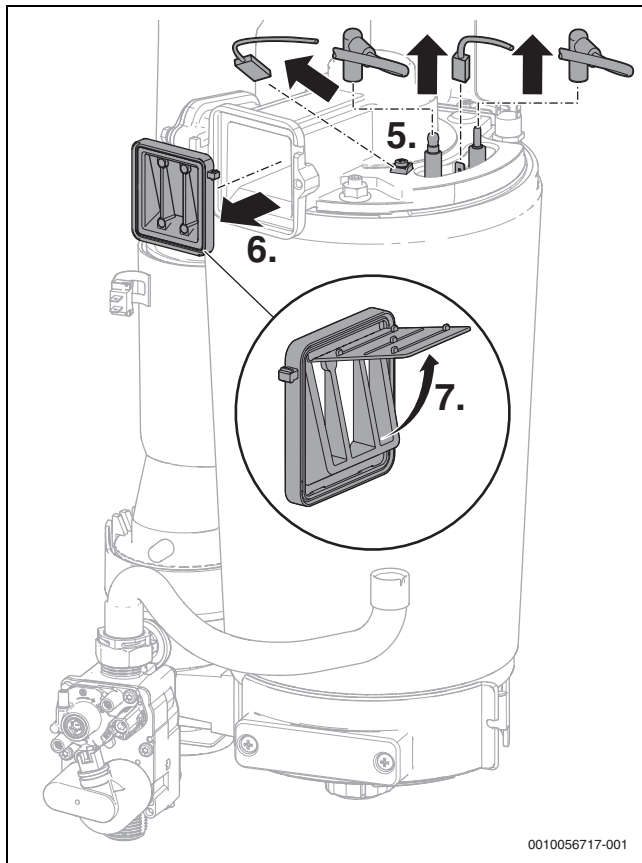


Bild 58 Kabel abziehen

8. Schraube am Brennerdeckel entfernen.

9. Brennerdeckel abnehmen.

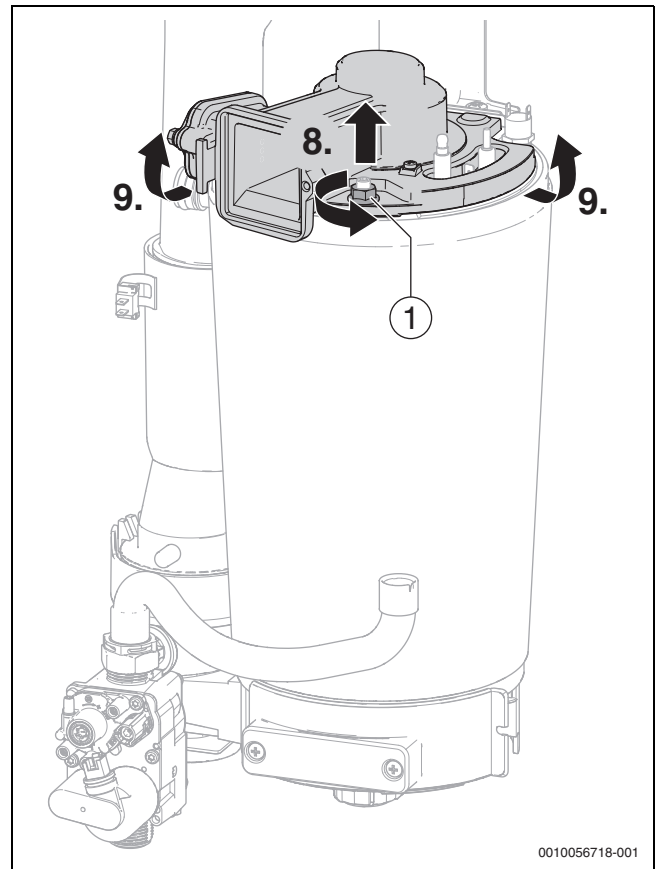


Bild 59 Brennerdeckel mit Gebläse und Mischeinrichtung abnehmen

[1] M 8



Beim Zusammenbau des Brenners nach Abschluss der Wartung für eine einwandfreie Dichtheit M8-Mutter bis zum Anschlag anziehen.

1. Dichtung abnehmen und entsorgen.
2. Elektroden-Set abnehmen.  
Elektroden auf Verschmutzung prüfen und, falls erforderlich, reinigen oder ersetzen.  
Beim Einbau des Elektroden-Sets neue Dichtung verwenden.

3. Brenner herausnehmen.

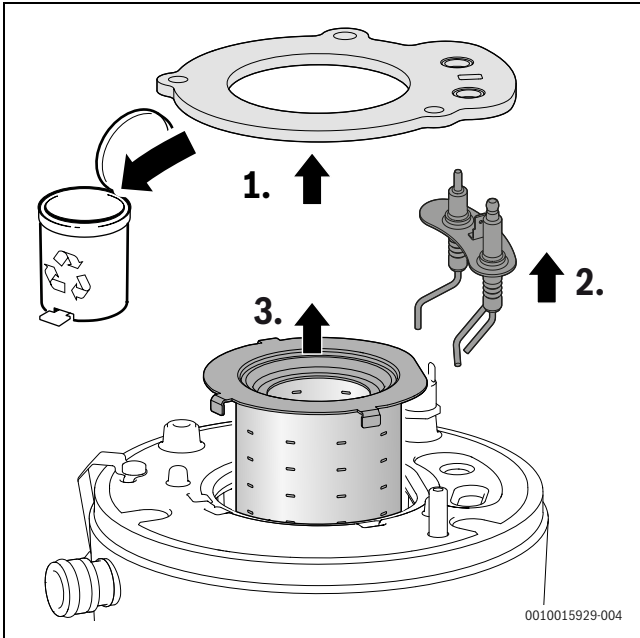


Bild 60 Brenner herausnehmen

- Oberen Verdrängungskörper mit Aushebwerkzeug herausnehmen.

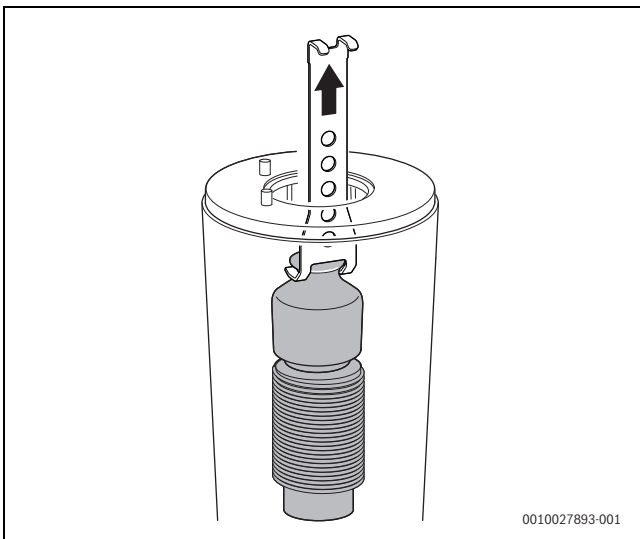


Bild 61 Oberen Verdrängungskörper herausnehmen

- Unteren Verdrängungskörper mit Aushebwerkzeug herausnehmen.

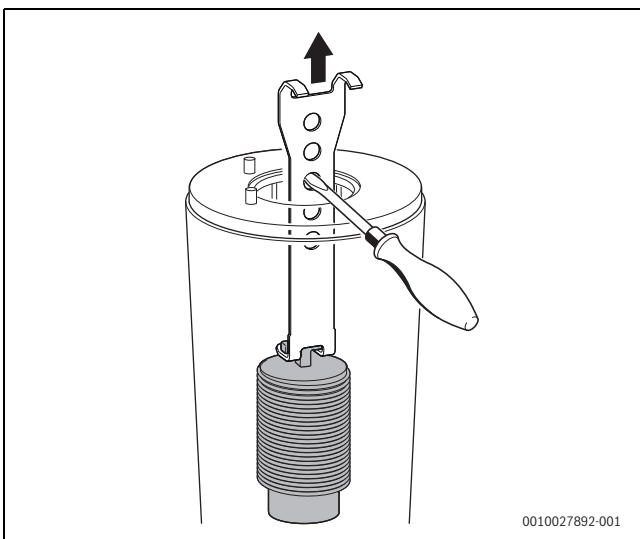


Bild 62 Unteren Verdrängungskörper herausnehmen

- Beide Verdrängungskörper reinigen.
- Zur Reinigung des Wärmeblocks große Bürste für den oberen Bereich montieren.

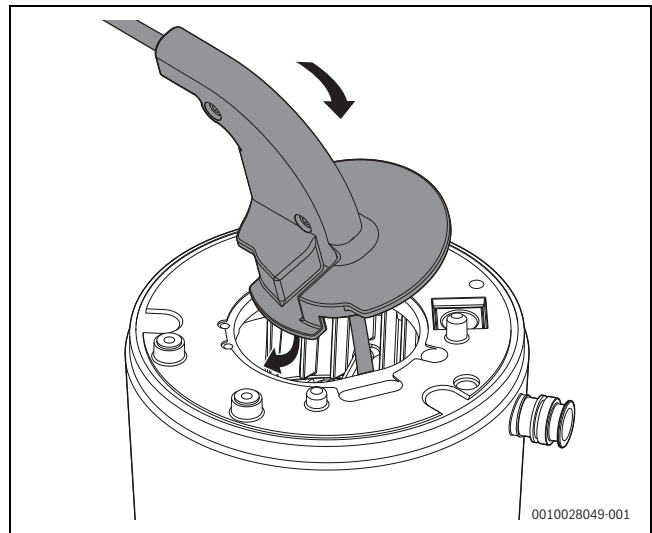


Bild 63 Bürste in den Wärmeblock einsetzen

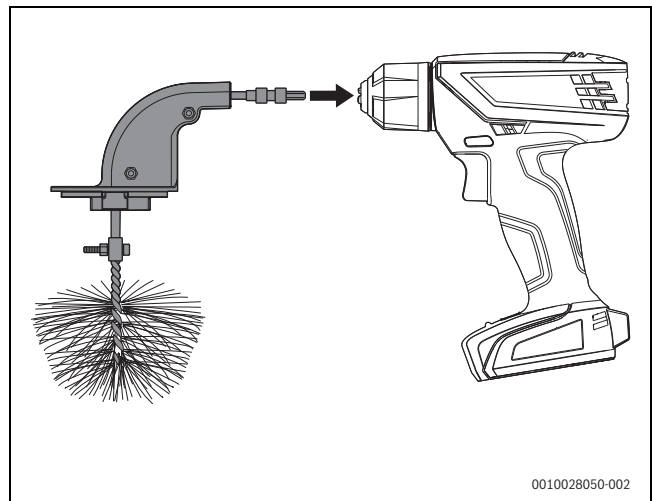


Bild 64 Bürste mit Akku-Schrauber verbinden

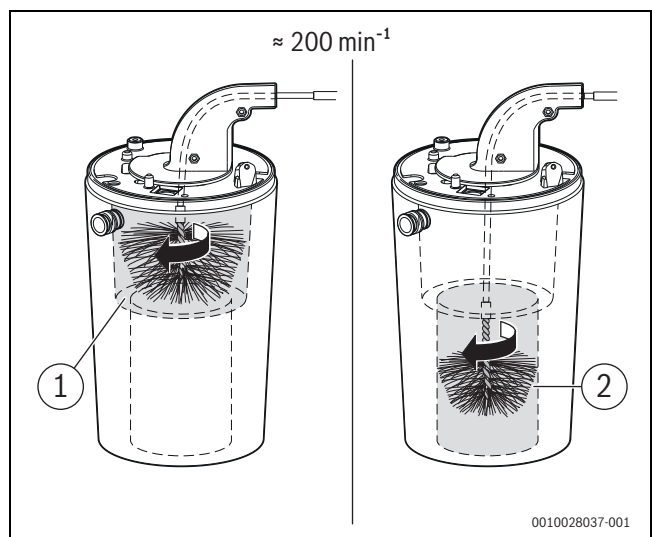


Bild 65 Wärmeblock reinigen (ca. 200 min<sup>-1</sup>, nur Rechtslauf)

- Mit kleiner Bürste für den unteren Bereich wiederholen (→ Bild 65, [2]).
- Schrauben am Deckel der Prüfföffnung entfernen.

- ▶ Deckel abnehmen.



Bild 66 Prüföffnung öffnen

- ▶ Mit einem Mobiltelefon eine Aufnahme vom Wärmeblock machen.
- oder-
- ▶ Mit einer Taschenlampe und einem Spiegel den Wärmeblock auf Rückstände prüfen.

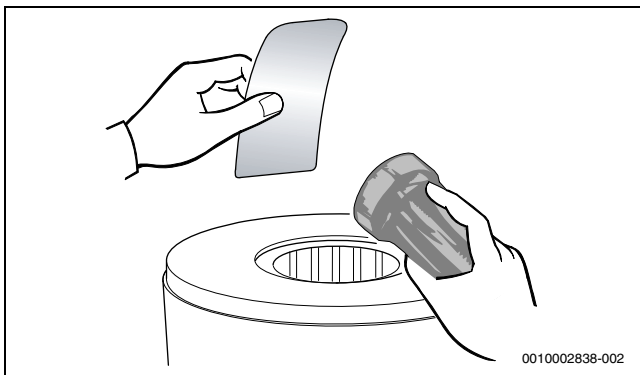


Bild 67 Wärmeblock auf Rückstände prüfen

- ▶ Rückstände absaugen.
- ▶ Neue Dichtung einsetzen.
- ▶ Prüföffnung verschließen.
- ▶ Wärmeblock erneut auf Rückstände prüfen (→ Bild 67).
- ▶ Verdrängungskörper einsetzen.
- ▶ Wärmeblock von oben mit Wasser spülen.



Auf keinen Fall Lösungsmittel verwenden.

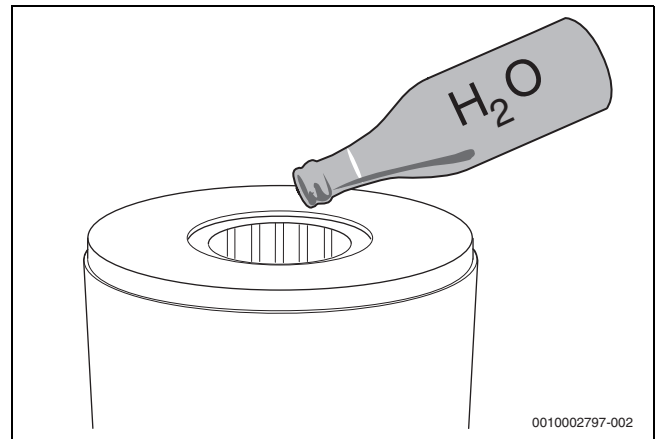


Bild 68 Wärmeblock mit Wasser spülen

- ▶ Prüföffnung öffnen.
- ▶ Kondensatwanne und Kondensatanschluss reinigen.
- ▶ Prüföffnung verschließen.
- ▶ Komponenten in umgekehrter Reihenfolge wieder einbauen.
- ▶ Kondensatsiphon spülen und reinigen (→ Kapitel 57, Seite 44).
- ▶ Gas-Luft-Verhältnis einstellen.

### 9.12 Wärmeblock ersetzen

- ▶ Gebläse, Venturirohr und Mischeinrichtung ausbauen (→ Kapitel 69, Seite 47).
- ▶ Klammer entfernen.
- ▶ Vorlaufrohr lösen.
- ▶ Kabel vom Temperaturfühler am Wärmeblock abziehen.
- ▶ Kabel vom Abgastemperaturbegrenzer abziehen.
- ▶ Mutter entfernen.
- ▶ Rücklaufrohr lösen.

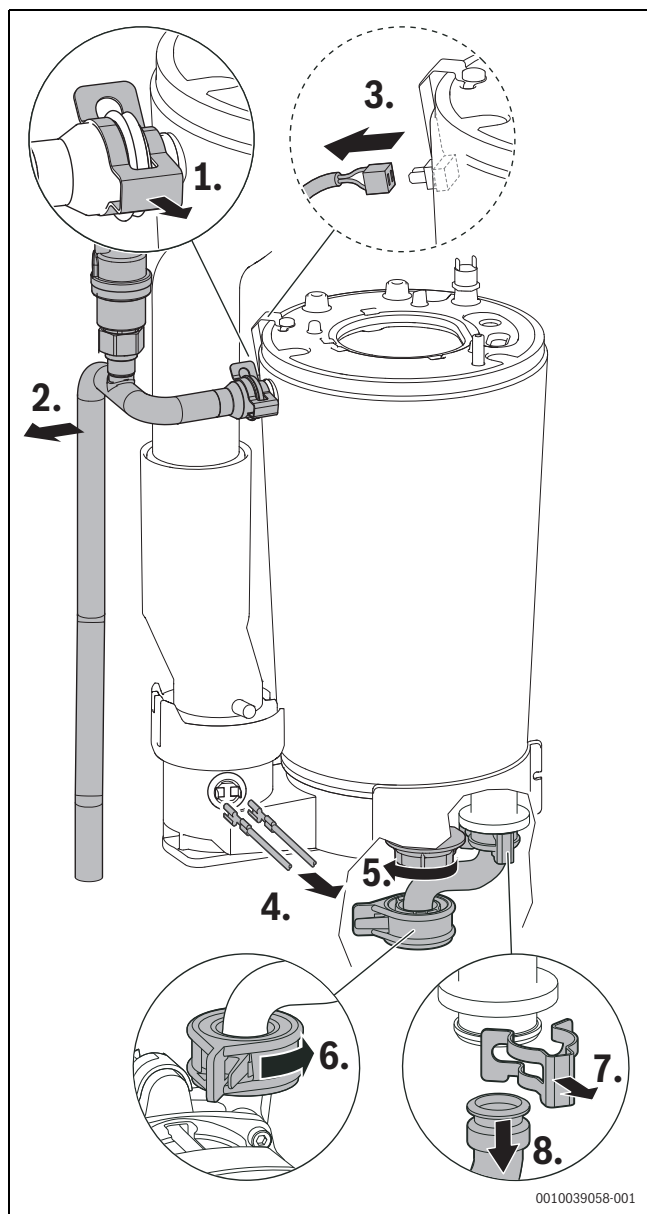


Bild 69 Vorlaufrohr lösen, Kabel abziehen und Rücklaufrohr lösen

- ▶ Abgasrohr ausklipsen.
- ▶ Abgasrohr nach oben schieben.
- ▶ Wärmeblock herausnehmen.

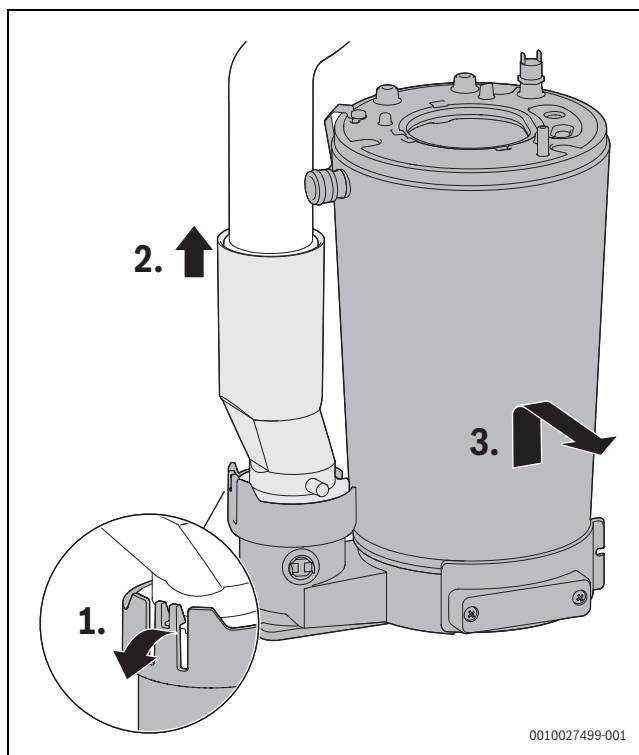


Bild 70 Wärmeblock ausbauen

### 9.13 Heizungspumpe ersetzen

- ▶ Heizungspumpe mit Servicefunktion 6-t3 prüfen (→ Tab. 72, Seite 39) und, falls erforderlich, ersetzen.
- ▶ Heizkreis drucklos machen.
- ▶ Gefäß zum Auffangen von Tropfwasser unter die Heizungspumpe stellen.
- ▶ Stecker abziehen.

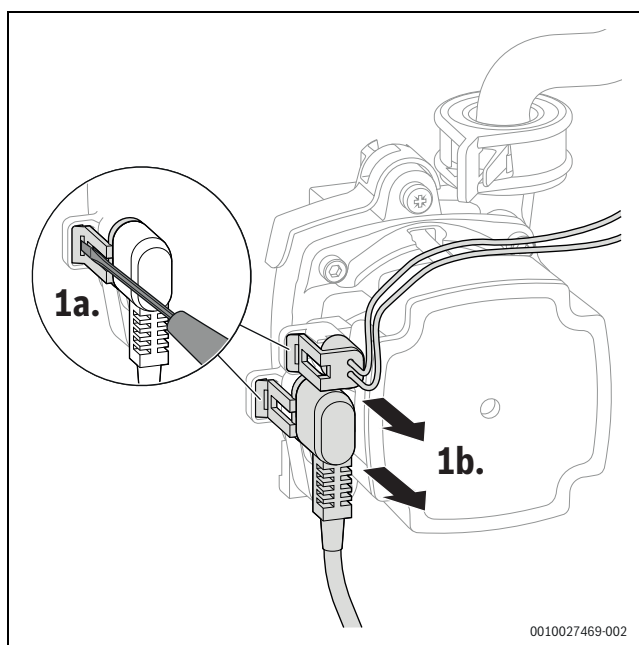


Bild 71 Stecker an der Heizungspumpe abziehen

- ▶ Heizungspumpe entriegeln.
- ▶ Schrauben entfernen.



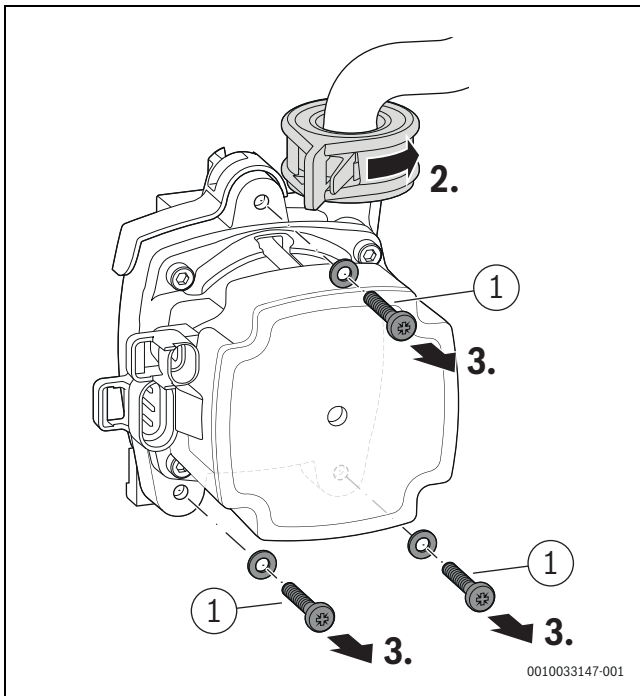


Bild 72 Heizungspumpe entriegeln und Schrauben entfernen

[1] M 5 × 30

- ▶ Heizungspumpe nach vorn abnehmen.

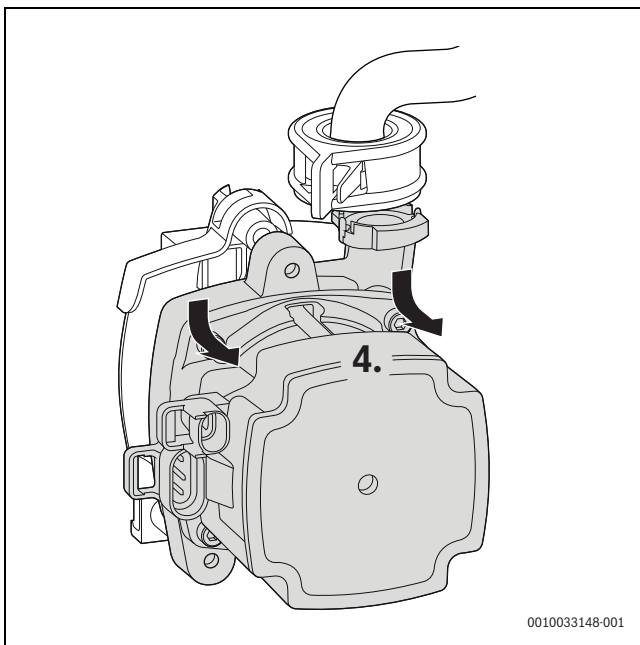


Bild 73 Heizungspumpe abnehmen

- ▶ Dichtung und O-Ring entsorgen.

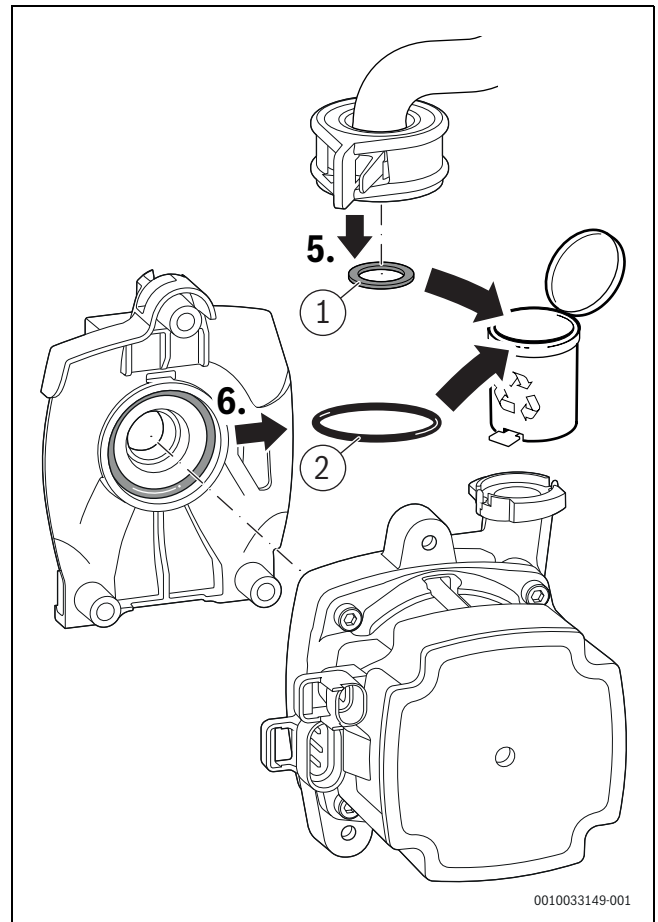


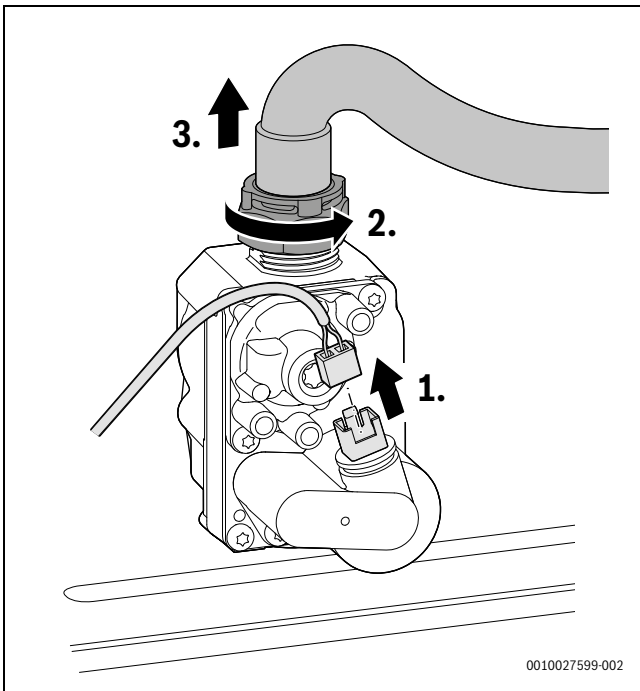
Bild 74 Dichtungen entsorgen

[1] 18,5 × 24,3

[2] 34 × 3

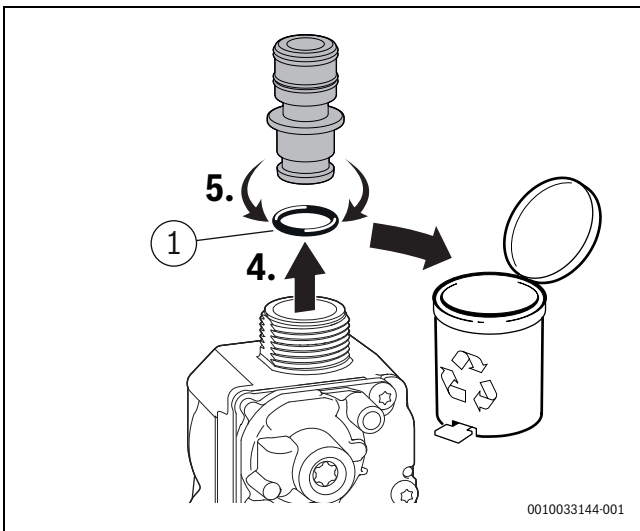
#### 9.14 Gasarmatur ersetzen

- ▶ Gashahn schließen.
- ▶ Stecker abziehen.
- ▶ Überwurfmutter lösen.
- ▶ Überwurfmutter mit Gasschlauch abnehmen.



**Bild 75** Stecker an der Gasarmatur abziehen und Überwurfmutter mit Gasschlauch abnehmen

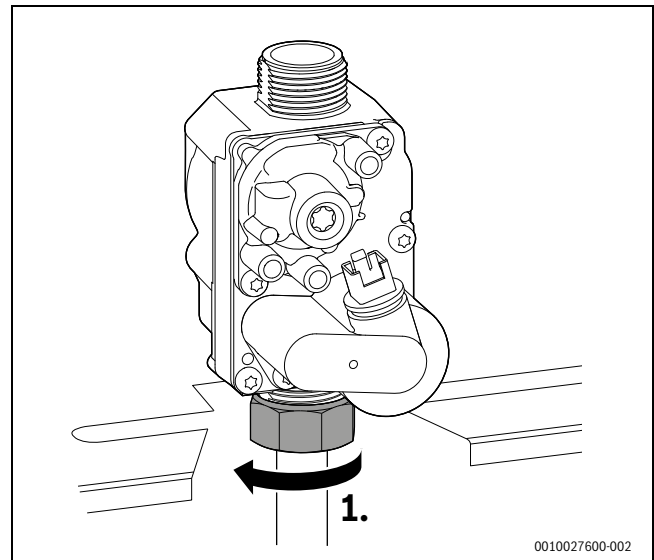
- ▶ Gasdrossel abnehmen.
- ▶ O-Ring entsorgen.
- ▶ Gasdrossel aufbewahren.



**Bild 76** Gasdrossel abnehmen

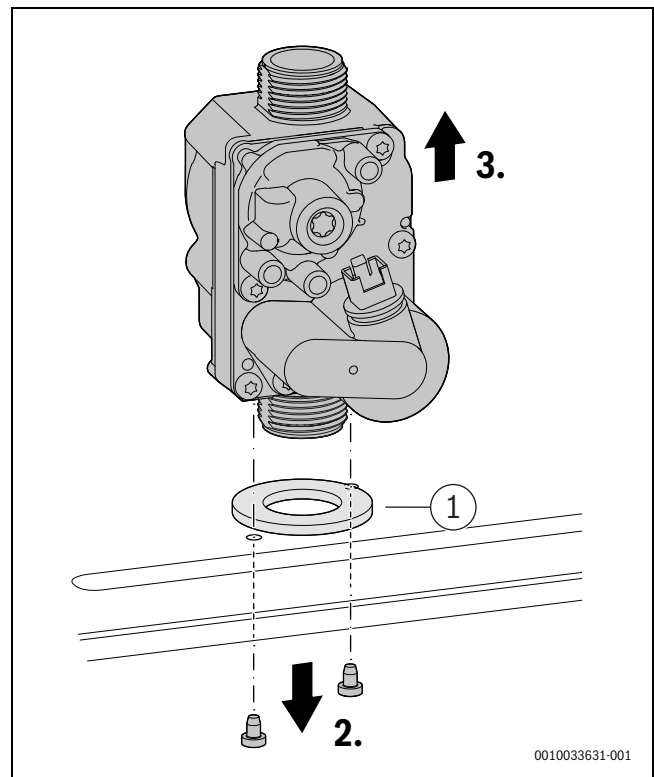
[1] 12 × 3

- ▶ Überwurfmutter unten lösen.



**Bild 77** Überwurfmutter lösen

- ▶ Schrauben entfernen.
- ▶ Gasarmatur mit Dichtung abnehmen.



**Bild 78** Gasarmatur ausbauen

[1] 41 × 3

- ▶ Neue Gasarmatur mit Dichtung einsetzen.
- ▶ Gasarmatur mit Schrauben befestigen.

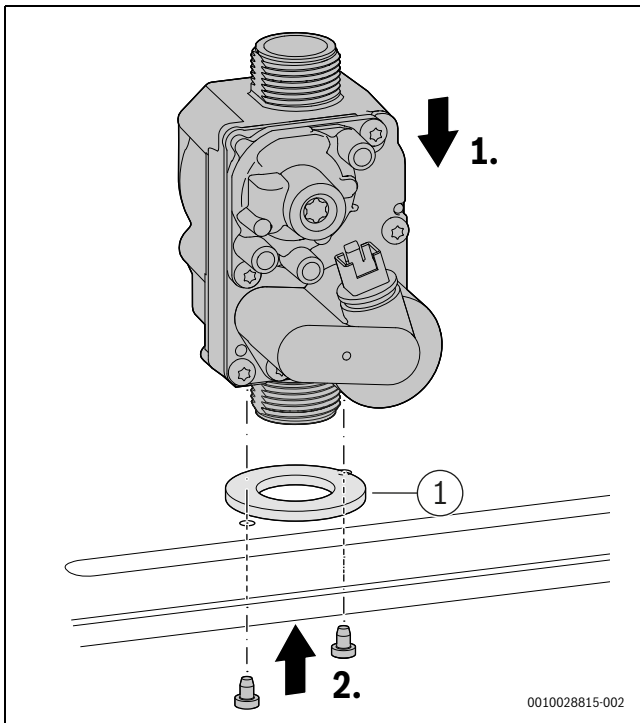


Bild 79 Gasarmatur einbauen

[1] 41 × 3

- Überwurfmutter unten mit maximal 30 + 10 Nm anziehen.

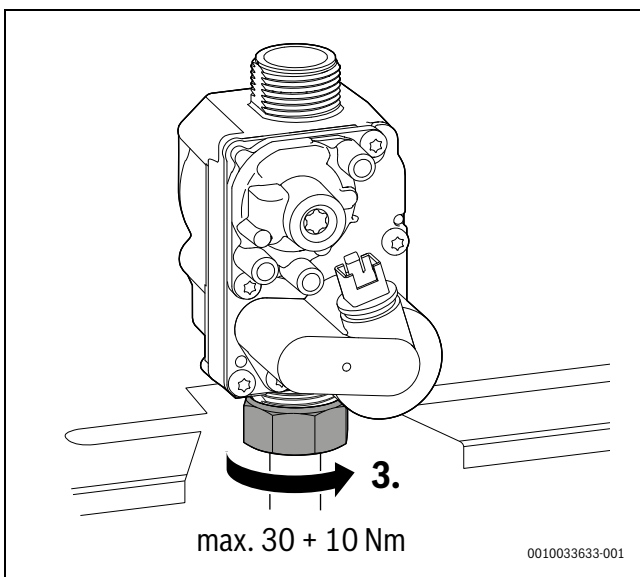


Bild 80 Anzugsdrehmoment beachten

- Gasdrossel mit neuem O-Ring einsetzen.

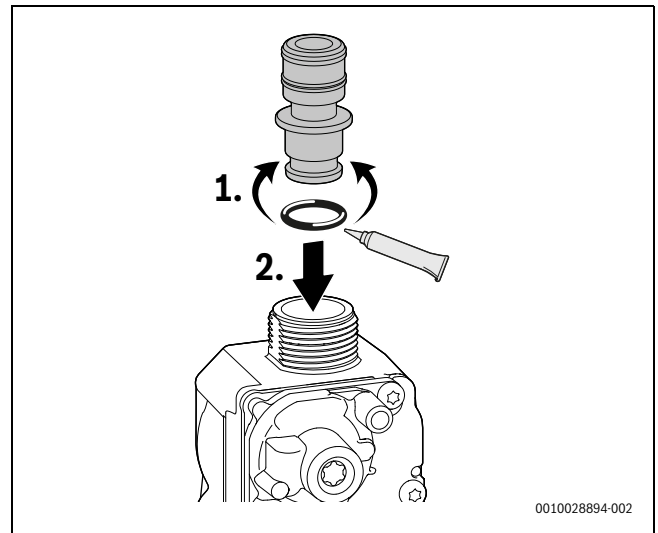


Bild 81 Gasdrossel einsetzen

- Gasschlauch mit Überwurfmutter anschließen.
- Überwurfmutter mit 1,2–1,5 Nm anziehen.
- Stecker anschließen.

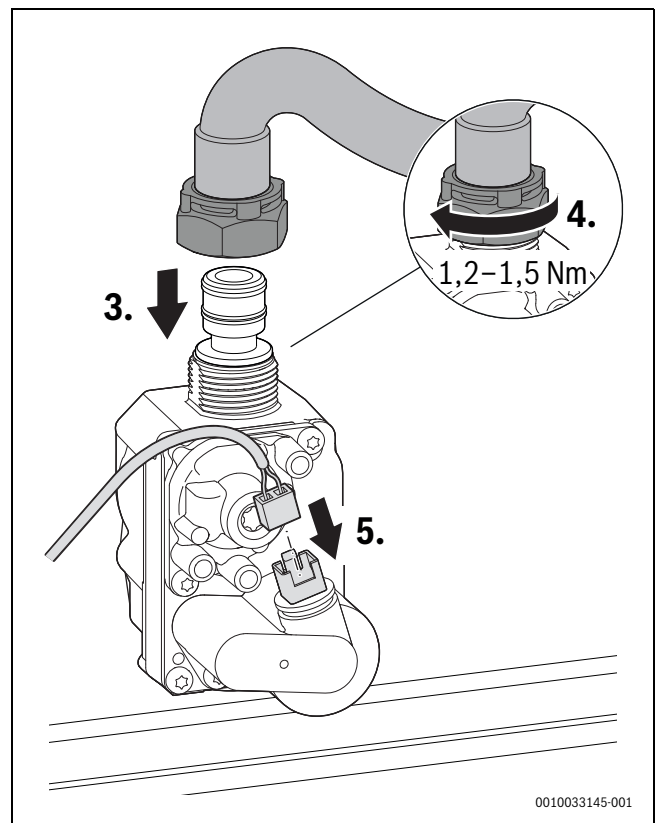


Bild 82 Gasschlauch und Stecker anschließen – Anzugsdrehmoment beachten

- Dichtheit der Verbindungsstellen prüfen.
- Gas-Luft-Verhältnis prüfen.

### 9.15 Steuergerät ersetzen

 **WARNUNG**

**Stromschlag.**

Die Anschlüsse PCO, PW1 und PW2 sind 230 Volt-Anschlüsse. Wenn der Netzstecker in der Steckdose steckt, stehen die Anschlussklemmen unter Spannung (230 V).

- ▶ Netzstecker ausstecken  
-oder-
  - ▶ Spannungsversorgung allpolig unterbrechen (Sicherung/LS-Schalter) und gegen unbeabsichtigtes Wiedereinschalten sichern.
- 
- ▶ Steuergerät herunterklappen.
  - ▶ Abdeckung der externen Anschlüsse öffnen.
  - ▶ Abdeckung der internen Anschlüsse abnehmen.
  - ▶ Stecker der externen und internen Anschlüsse abziehen.
  - ▶ Die beiden Arretierungen an der Oberseite des Steuergeräts mit Hilfe eines Schraubendrehers lösen.
  - ▶ Steuergerät herausnehmen.

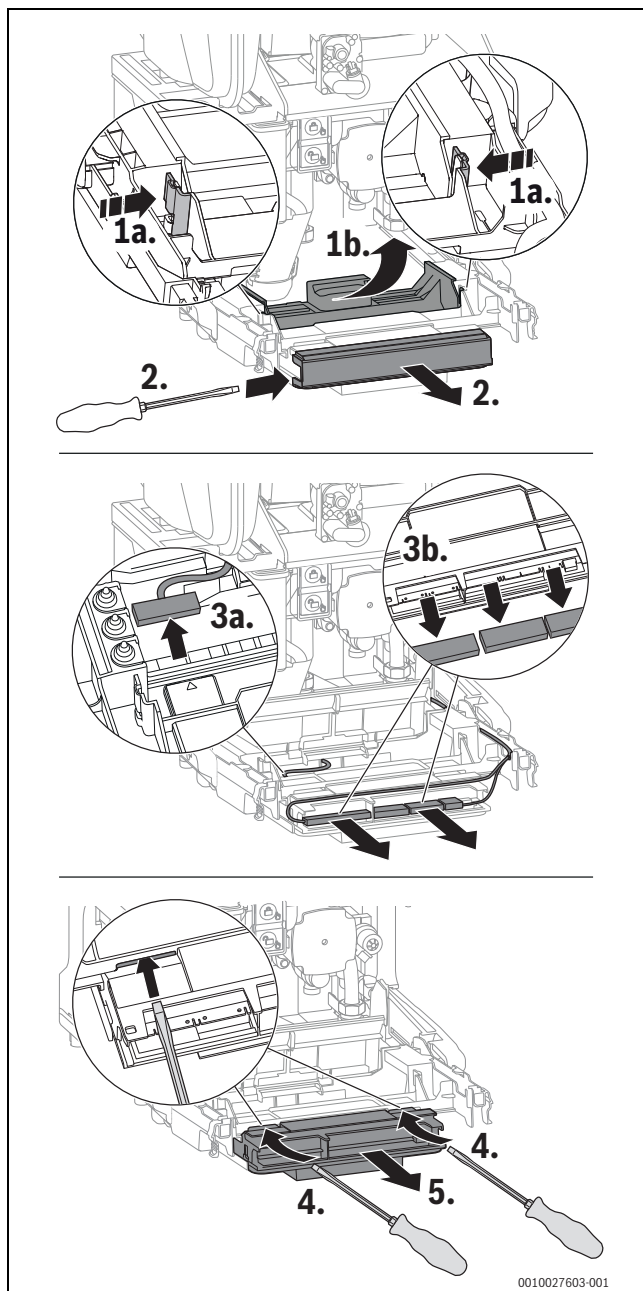


Bild 83 Steuergerät herausnehmen

- ▶ Neues Steuergerät einsetzen und nach hinten schieben, bis es in der Arretierung fixiert ist.
- ▶ Elektrische Verdrahtung auf mechanische Beschädigungen prüfen und defekte Kabel ersetzen.
- ▶ Externe und interne Anschlüsse wieder herstellen.

Beim Einsatz einer Bedieneinheit sind vom Benutzer geänderte Einstellungen innerhalb des Zeitraums der Gangreserve gespeichert.

Ohne Bedieneinheit sind die werkseitigen Einstellungen vorhanden. Davon abweichende Einstellungen müssen wieder hergestellt werden (→ Inbetriebnahmeprotokoll, Kapitel 14.8, Seite 70).

### 9.16 Netzkabel ersetzen

Wenn das Netzkabel dieses Geräts beschädigt wird, muss es durch ein spezielles Netzkabel ersetzt werden. Dieses Netzkabel ist beim Bosch Kundendienst erhältlich.

### 9.17 Kondensatsiphon reinigen

 **WARNUNG**

**Lebensgefahr durch Vergiftung!**

Bei einem nicht gefüllten Kondensatsiphon können giftige Abgase austreten.

- ▶ Siphonfüllprogramm nur bei einer Wartung ausschalten und am Ende der Wartung wieder einschalten.
- ▶ Sicherstellen, dass das Kondensat ordnungsgemäß abgeleitet wird.

 **i**

Schäden, die durch einen ungenügend gereinigten Kondensatsiphon entstehen, sind von der Garantie ausgeschlossen.

- ▶ Kondensatsiphon regelmäßig reinigen.
- ▶ Kondensatsiphon entriegeln.
- ▶ Schlauch am Kondensatsiphon abziehen.
- ▶ Kondensatsiphon zum Entleeren gegen den Uhrzeigersinn kippen.

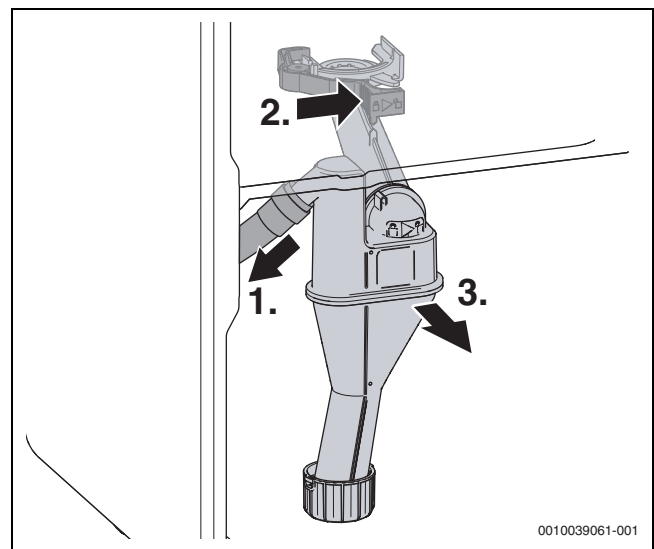


Bild 84 Kondensatsiphon ausbauen

- ▶ Kondensatsiphon reinigen.
- ▶ Schmutzfänger unten abnehmen und reinigen.
- ▶ Alte Dichtung (47,22 × 3,53) entsorgen.
- ▶ Neue Dichtung einsetzen.

- ▶ Schmutzfänger wieder einsetzen und auf korrekten Sitz prüfen.

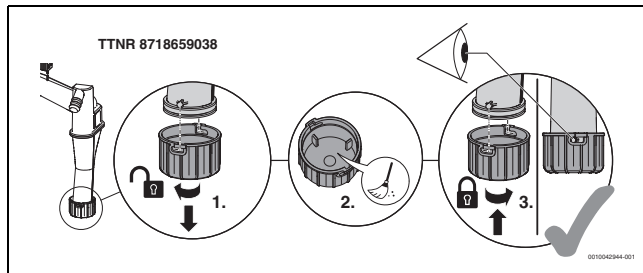


Bild 85 Schmutzfänger reinigen

- ▶ Öffnung zum Wärmetauscher auf Durchgang prüfen.
- ▶ Dichtung oben am Kondensatsiphon entfernen.
- ▶ Dichtung auf Risse, Verformungen oder Brüche prüfen und, falls erforderlich, ersetzen.
- ▶ Neue Dichtung am Kondensatsiphon einsetzen.

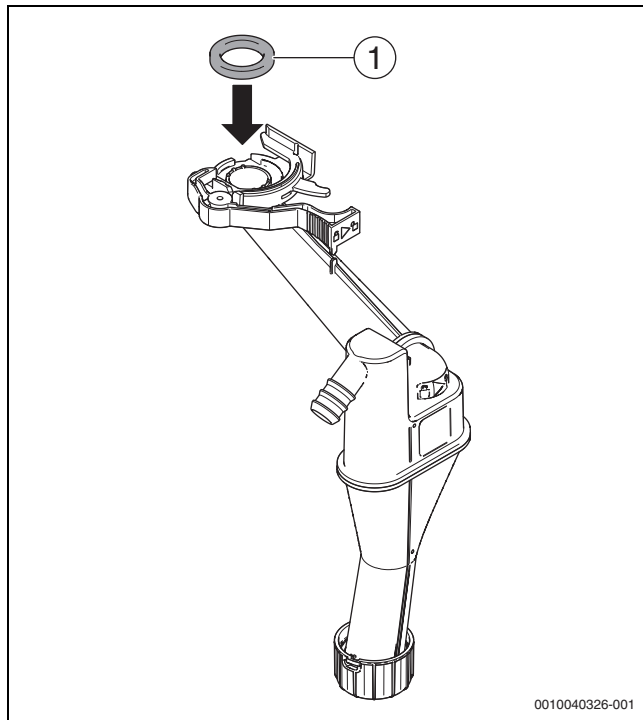


Bild 86 Neue Dichtung am Kondensatsiphon einsetzen

- ▶ Dichtung fetten.

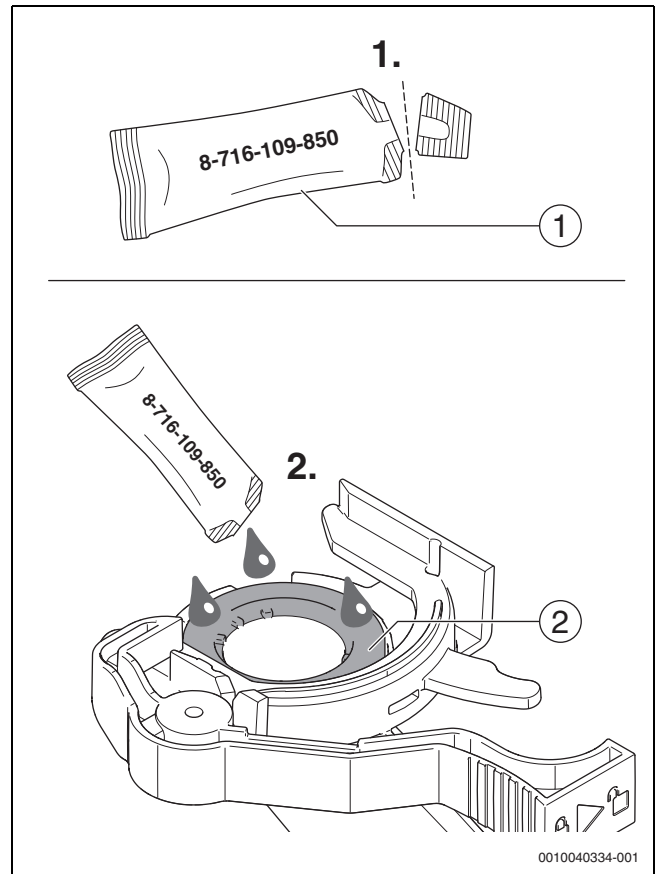


Bild 87 Dichtung fetten

- ▶ Kondensatschlauch prüfen und, falls erforderlich, reinigen.
- ▶ Kondensatsiphon mit ca. 250 ml Wasser füllen.

- Kondensatsiphon einsetzen und auf festen Sitz prüfen.

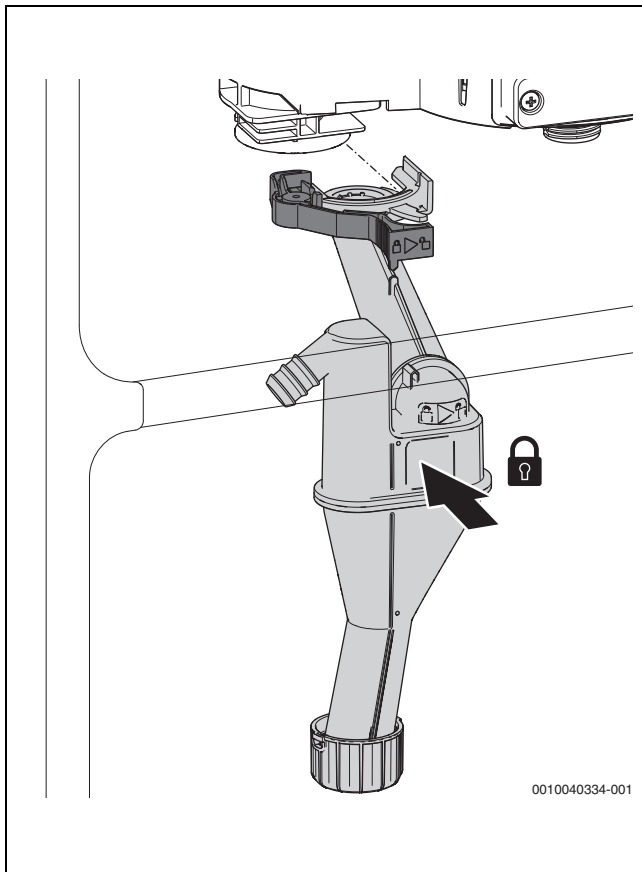


Bild 88 Kondensatsiphon einsetzen

### 9.18 Motor des 3-Wege-Ventils prüfen/tauschen

#### Variante ohne Schrauben

- Im **Servicemenü** > **Diagnose** > **Funktionstests** > **Funktionstests aktivieren** > **Ja** > **Wärmeerzeuger** > **3-Wege-Ventil**.
  - Zum Wechseln ist die einzustellende Mittelstellung im **Servicemenü** > **Anlageneinstellungen** > **Gas-Brennwertgerät** > **Sonderfunktionen** > **3-Wege Ventil in Mittelstellung**
1. Stecker abziehen.
  2. Motor gegen den Uhrzeigersinn drehen.

3. Motor nach oben herausziehen.

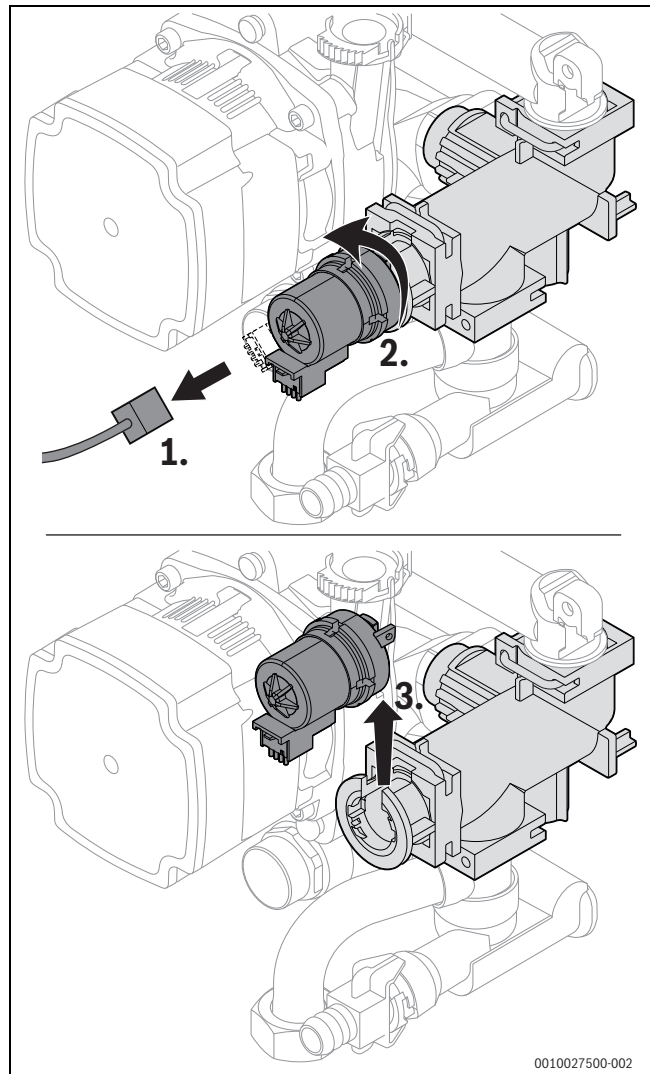


Bild 89 Motor am 3-Wege-Ventil ausbauen (Variante ohne Schrauben)

1. Motor nach unten drücken.
2. Motor im Uhrzeigersinn bis zum Anschlag drehen.

3. Stecker aufstecken.

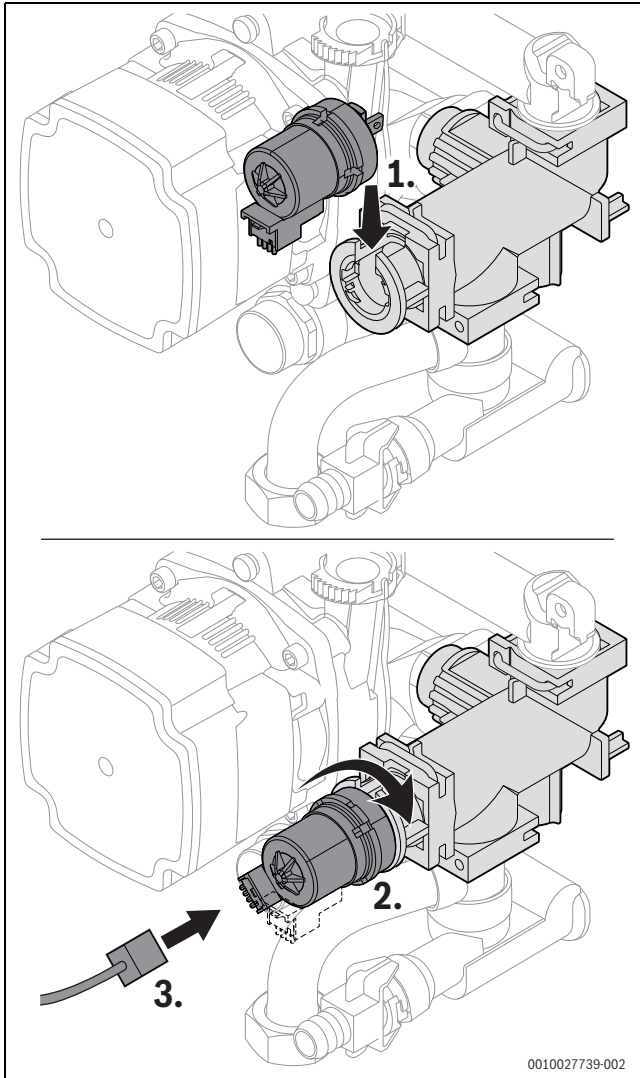


Bild 90 Motor am 3-Wege-Ventil einbauen (Variante ohne Schrauben)

**Variante mit Schrauben**

- ▶ Im **Servicemenü** > **Diagnose** > **Funktionstests** > **Funktionstests aktivieren** > **Ja** > **Wärmeerzeuger** > **3-Wege-Ventil**.
- ▶ Zum Wechseln ist die einzustellende Mittelstellung im **Servicemenü** > **Anlageneinstellungen** > **Gas-Brennwertgerät** > **Sonderfunktionen** > **3-Wege Ventil in Mittelstellung**

1. Stecker abziehen.
2. Schrauben entfernen.
3. Leicht am Motor ziehen und ihn anheben.

4. Motor herausnehmen.

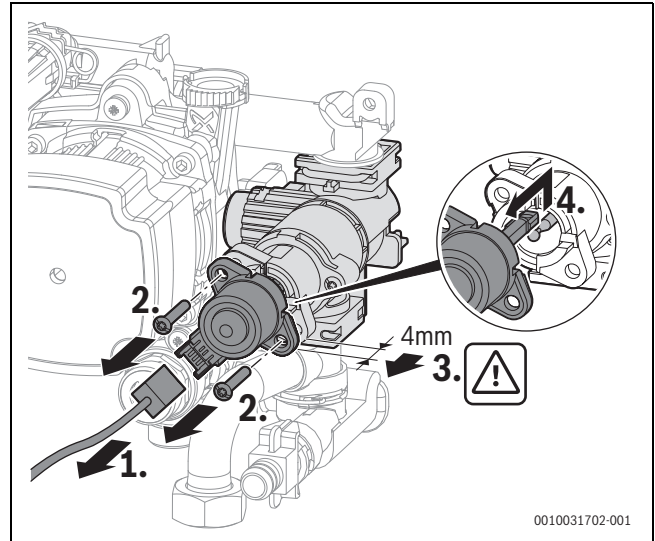


Bild 91 Motor am 3-Wege-Ventil ausbauen (Variante mit Schrauben)



Beim Einhängen des Motors nicht gegen den Kugelkopf drücken, da der Kugelkopf sich schwer wieder herausziehen lässt.

1. Neuen Motor von oben auf dem Kugelkopf einhängen.
2. Motor reindrücken.
3. Motor mit 2 Schrauben befestigen.
4. Stecker anschließen.

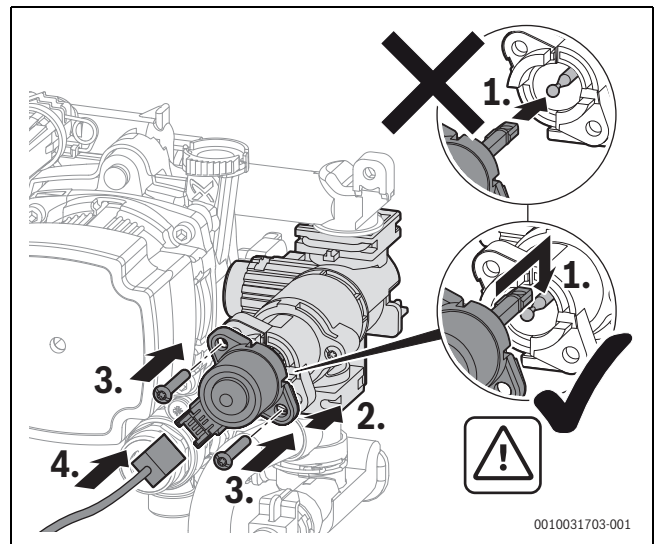


Bild 92 Motor am 3-Wege-Ventil einbauen (Variante mit Schrauben)

**9.19 Nach der Inspektion/Wartung**

- ▶ Alle gelösten Schraubverbindungen nachziehen.
- ▶ Gerät wieder in Betrieb nehmen.
- ▶ Trennstellen auf Dichtheit prüfen.
- ▶ Gas-Luft-Verhältnis prüfen.
- ▶ Verkleidung montieren.

**10 Störungsbehebung**

**10.1 Betriebs- und Störungsanzeigen**

**10.1.1 Allgemeines**

Der **Status-Code** gibt die Statusursache an.

Die **Störungsklasse** gibt die Auswirkung einer Störung auf den Gerätebetrieb an.

### Störungsklasse O (Betriebs-Code)


Betriebs-Codes geben einen Betriebszustand im normalen Betrieb an.

### Störungsklasse B (blockierende Störungen)

Blockierende Störungen führen zu einer zeitlich begrenzten Abschaltung der Heizungsanlage. Die Heizungsanlage läuft selbstständig wieder an, sobald die blockierende Störung nicht mehr vorhanden ist.

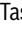
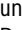

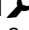
### Störungsklasse V (verriegelnde Störungen)

Verriegelnde Störungen führen zu einer Abschaltung der Heizungsanlage, die erst nach einem Reset wieder anläuft.

Der Störungs-Code einer verriegelnden Störung wird zusammen mit dem Symbol  blinkend angezeigt.

- ▶ Prüfen, ob eine schwerwiegende Störung vorliegt.
- ▶ Gerät ausschalten und wieder einschalten.

#### -oder-

- ▶ Tasten  und  gleichzeitig solange drücken, bis die Symbole  und  nicht mehr angezeigt werden.  
Das Gerät geht wieder in Betrieb. Die Vorlauftemperatur wird angezeigt.

Wenn sich eine Störung nach einem Reset nicht beseitigen lässt:

- ▶ Störungsursache entsprechend den Angaben in der Tabelle etwas weiter unten beheben.

### Störungsklasse W (Wartungsmeldungen)

Wartungsmeldungen zeigen an, dass eine Wartung oder Reparatur durchgeführt werden muss. Das Gerät ist weiterhin im Betrieb. Wenn die Wartungsmeldung durch einen Defekt verursacht wurde, läuft es unter Umständen mit eingeschränkten Funktionen weiter.

## 10.1.2 Tabelle der Störungs-Codes

Störungs-Code	Störungs-klasse	Störungstext im Display, Beschreibung	Beseitigung
200	O	Wärmeerzeuger im Heizbetrieb	–
201	O	Wärmeerzeuger im WW-Betrieb	–
202	O	Gerät im Schaltoptimierungs- programm	–
203	O	Gerät in Betriebs- bereitschaft, kein Wärme- bedarf vorhanden	–
204	O	Aktuelle Heiz- wassertemp. des Wärmeer- zeugers höher als Sollwert	–
208	O	Wärmeanforderung wegen Abgastest	–
214	V	Gebälse wird während Sicherheitszeit abge- schaltet	1. Anschlussstecker am Gebläse überprüfen. 2. Anschlusskabel zum Gebläse überprüfen.
224	V	Sicherheits- temperatur- begrenzer hat aus- gelöst	Heizkreis: 1. Umlauf des Heizwassers sicherstellen. 2. Geschlossenes Ventil im Heizkreis öffnen. 3. Wasser nachfüllen bis Vorgabedruck erreicht ist. 4. Anschlussstecker am Wärmeblock-Temperaturbegrenzer korrekt aufstecken. 5. Wärmeblock-Temperaturbegrenzer prüfen, ggf. ersetzen. Trinkwasserkreis: Umlauf des Trinkwassers im Speicherkreis sicherstellen.
227	V	Kein Flammensignal nach Zündung	1. Hauptabsperreinrichtung öffnen. 2. Geräteabsperrrahn öffnen. 3. Spannungsversorgung des Geräts unterbrechen und Gasleitung überprüfen. 4. Anschlussdruck der Gasleitung prüfen. 5. Brennerfunktion prüfen, ggf. Brenner einstellen. 6. CO <sub>2</sub> -Gehalt der Verbrennungsluft prüfen, ggf. einstellen. 7. Schutzleiteranschluss (PE) im Schaltkasten herstellen. 8. Funktionstest für Zündung durchführen. 9. Funktionstest für Ionisation durchführen. 10. Anschlussstecker der Ionisationsstrecke und Zündstrecke korrekt aufstecken. 11. Anschlussstecker der Gasarmatur korrekt aufstecken. 12. Kondensatablauf prüfen. 13. Abgasseite des Wärmetauschers auf Verschmutzung prüfen. 14. Ionisationselektrode prüfen, ggf. ersetzen. 15. Zündeletrode prüfen, ggf. ersetzen. 16. Anschlusskabel zur Zündeletrode prüfen, ggf. ersetzen. 17. Anschlusskabel zur Ionisationselektrode prüfen, ggf. ersetzen. 18. Gasarmatur prüfen, ggf. ersetzen. 19. Steuergerät/Feuerungsautomat prüfen, ggf. ersetzen. 20. Rückschlagklappe in der Mischeinrichtung auf Verunreinigung prüfen, ggf. reinigen.



Störungs-Code	Störungs-Klasse	Störungstext im Display, Beschreibung	Beseitigung
228	V	Flammensignal trotz nicht vorhandener Flamme	<ol style="list-style-type: none"> <li>1. Ionisationskabel prüfen, ggf. ersetzen.</li> <li>2. Elektroden-Set prüfen, ggf. ersetzen.</li> <li>3. Steuergerät ersetzen.</li> </ol>
229	B	Flamme während Brennerbetrieb ausgefallen	<ol style="list-style-type: none"> <li>1. Hauptabsperreinrichtung öffnen.</li> <li>2. Geräteabsperrhahn öffnen.</li> <li>3. Gerät stilllegen und Gasleitung überprüfen.</li> <li>4. Signalauswertung auf Leiterplatte defekt.</li> <li>5. Ionisationselektrode austauschen.</li> <li>6. Schutzleiteranschluss (PE) im Schaltkasten herstellen.</li> <li>7. Zündkabel austauschen.</li> <li>8. Anschlusskabel zur Ionisationselektrode austauschen.</li> <li>9. Gasarmatur austauschen.</li> <li>10. Brenner korrekt einstellen oder Brennerdüsen austauschen.</li> <li>11. Brenner bei minimaler Nennbelastung einstellen.</li> <li>12. Abgasanlage umbauen.</li> <li>13. Verbrennungsluftverbund zu klein oder zu geringe Größe der Lüftungsöffnung.</li> <li>14. Wärmeblock abgasseitig reinigen.</li> <li>15. Steuergerät/ Feuerungsautomat austauschen.</li> </ol>
232	B	Wärmeerzeuger durch externen Schaltkontakt verriegelt	<ol style="list-style-type: none"> <li>1. Anschlussstecker für den externen Schaltkontakt aufstecken.</li> <li>2. Brücke einbauen/ Kondensathebepumpe nach Herstellerangaben überprüfen.</li> <li>3. Schalterpunkt des externen Temperaturwächters an das System anpassen.</li> <li>4. Anschlusskabel zum externen Temperaturwächter austauschen.</li> <li>5. Externer Temperaturwächter austauschen.</li> </ol>
233	V	Kessel-identifikations-modul oder Geräteelektronik Störung	<ol style="list-style-type: none"> <li>1. Kesselidentifikationsmodul/Kodierstecker einbauen.</li> <li>2. Anschlussstecker am Kesselidentifikationsmodul/Kodierstecker aufstecken.</li> <li>3. Kesselidentifikationsmodul/Kodierstecker austauschen (Bosch Kundendienst kontaktieren).</li> </ol>
234	V	Elektrische Störung Gasarmatur	<ol style="list-style-type: none"> <li>1. Anschlusskabel austauschen und Reset nach dem Austausch.</li> <li>2. Gasarmatur austauschen und Reset nach dem Austausch.</li> </ol>
235	V	Versionskonflikt Geräteelektronik / Kesselidentifikations-modul	<ol style="list-style-type: none"> <li>1. Kesselidentifikationsmodul/Kodierstecker prüfen.</li> <li>2. Gültige Kombination aus Steuergerät/Feuerungsautomat einbauen.</li> </ol>
237	V	Systemstörung	<ol style="list-style-type: none"> <li>1. Kesselidentifikationsmodul/Kodierstecker austauschen (Bosch Kundendienst kontaktieren).</li> <li>2. Steuergerät/ Feuerungsautomat austauschen.</li> </ol>
238	V	Geräteelektronik ist defekt	Steuergerät austauschen.
242 - 263	V	Systemstörung Geräteelektronik / Basiscontroller	<ol style="list-style-type: none"> <li>1. Kontaktproblem beseitigen.</li> <li>2. Ggf. Steuergerät oder Kesselidentifikationsmodul/Kodierstecker austauschen (Bosch Kundendienst kontaktieren).</li> </ol>
265	B	Wärmebedarf geringer als gelieferte Energie	–
268	O	Relaistest wurde aktiviert	–
269	V	Flammenüberwachung	Steuergerät/Feuerungsautomat austauschen.
273	B	Betriebsunterbrechung Brenner und Gebläse	–
281	B	Umwälzpumpe blockiert oder Luft in Umwälzpumpe	<ol style="list-style-type: none"> <li>1. Prüfen, ob die Pumpe blockiert ist, ggf. gangbar machen oder ersetzen.</li> <li>2. Heizwasserumlauf sicherstellen.</li> <li>3. Pumpe entlüften.</li> </ol>
306	V	Flammensignal nach Schließen der Brennstoffversorgung	<ol style="list-style-type: none"> <li>1. Gasarmatur ersetzen.</li> <li>2. Ionisationskabel ersetzen.</li> <li>3. Steuergerät/Feuerungsautomat ersetzen.</li> </ol>
358	O	Blockierschutz aktiv	–
360	V	Systemstörung Geräteelektronik / Basiscontroller	<ol style="list-style-type: none"> <li>1. Kesselidentifikationsmodul/Kodierstecker einbauen.</li> <li>2. Anschlussstecker am Kesselidentifikationsmodul/Kodierstecker aufstecken.</li> <li>3. Kesselidentifikationsmodul/Kodierstecker austauschen (Bosch Kundendienst kontaktieren).</li> </ol>
362	V	Kessel-identifikations-modul oder Geräteelektronik störung	Kesselidentifikationsmodul/Kodierstecker austauschen (Bosch Kundendienst kontaktieren).

Störungs-Code	Störungs-Klasse	Störungstext im Display, Beschreibung	Beseitigung
363	V	Systemstörung Geräteelektronik / Basis-controller	Steuergerät/Feuerungsautomat austauschen.
815	W	Temperaturfühler hydraulische Weiche defekt	<ol style="list-style-type: none"> <li>1. Hydraulische Konfiguration prüfen, ggf. korrigieren.</li> <li>2. Fühler auf Kurzschluss oder Unterbrechung prüfen, ggf. ersetzen.</li> </ol>
1010	O	Keine Kommunikation über BUS-Verbindung EMS	<ol style="list-style-type: none"> <li>1. Verdrahtungsfehler beseitigen und Regelgerät Aus- und wieder Einschalten.</li> <li>2. BUS-Leitung reparieren oder austauschen.</li> <li>3. Defekten EMS-BUS-Teilnehmer austauschen.</li> </ol>
1013	W	Maximaler Brennzeitpunkt ist erreicht	<ol style="list-style-type: none"> <li>1. Wartung durchführen.</li> <li>2. Wartungsmeldung zurücksetzen.</li> </ol>
1017	W	Wasserdruck zu niedrig	<ol style="list-style-type: none"> <li>1. Wasser nachfüllen und Anlage entlüften.</li> <li>2. Drucksensor prüfen, ggf. ersetzen.</li> </ol>
1018	W	Wartungsintervall abgelaufen	<ol style="list-style-type: none"> <li>1. Wartung durchführen.</li> <li>2. Wartungsmeldung zurücksetzen.</li> </ol>
1019	W	Falscher Pumpen- typ erkannt	<ol style="list-style-type: none"> <li>1. Verkabelung der Pumpe prüfen.</li> <li>2. Korrekten Pumpentyp der Heizungspumpe im Gerät prüfen, ggf. ersetzen.</li> </ol>
1021	W	Speicherlade- oder Warmwasser- temperaturfühler ist defekt	<ol style="list-style-type: none"> <li>1. Anschlussstecker am Temperaturfühler korrekt aufstecken.</li> <li>2. Anschlussstecker am Steuergerät korrekt aufstecken.</li> <li>3. Temperaturfühler korrekt anbringen.</li> <li>4. Temperaturfühler prüfen, ggf. ersetzen.</li> <li>5. Anschlusskabel des Temperaturfühlers prüfen, ggf. ersetzen.</li> </ol>
1023		Maximale Betriebs- dauer einschließlich Standby-Zeit ist erreicht	<ol style="list-style-type: none"> <li>1. Wartung durchführen.</li> <li>2. Wartungsmeldung zurücksetzen.</li> </ol>
1037	W	Außentemperatur- fühler defekt - Ersatzbetrieb Heizung aktiv	<ol style="list-style-type: none"> <li>1. Ist kein Außentemperaturfühler gewünscht. Konfiguration raumtemperaturgeführt im Regler wählen.</li> <li>2. Wenn kein Durchgang vorhanden ist, die Störung beheben.</li> <li>3. Korrodierte Anschlussklemmen im Außenfühlergehäuse reinigen.</li> <li>4. Wenn Werte nicht übereinstimmen, dann den Fühler tauschen.</li> <li>5. Wenn die Fühlerwerte gestimmt haben, aber die Spannungswerte nicht übereinstimmen, dann das Regelgerät austauschen.</li> </ol>
1065	W	Wasserdruckfühler defekt oder nicht angeschlossen	<ol style="list-style-type: none"> <li>1. Anschlussstecker am Drucksensor korrekt aufstecken.</li> <li>2. Anschlusskabel des Drucksensors prüfen, ggf. ersetzen.</li> <li>3. Drucksensor prüfen, ggf. ersetzen.</li> </ol>
1068	W	Außentemperatur- fühler oder Lambdasonde defekt.	<ol style="list-style-type: none"> <li>1. Anschlussstecker am Temperaturfühler korrekt aufstecken.</li> <li>2. Anschlussstecker am Steuergerät korrekt aufstecken.</li> <li>3. Temperaturfühler korrekt anbringen.</li> <li>4. Temperaturfühler prüfen, ggf. ersetzen.</li> <li>5. Anschlusskabel des Temperaturfühlers prüfen, ggf. ersetzen.</li> </ol>
1075	W	Kurzschluss Wärmeblock- Temperaturfühler	<ol style="list-style-type: none"> <li>1. Anschlussstecker am Temperaturfühler korrekt aufstecken.</li> <li>2. Temperaturfühler prüfen, ggf. ersetzen.</li> <li>3. Anschlusskabel des Temperaturfühlers prüfen, ggf. ersetzen.</li> </ol>
1076	W	Kein Signal vom Wärmeblock- Temperaturfühler	<ol style="list-style-type: none"> <li>1. Anschlussstecker am Temperaturfühler korrekt aufstecken.</li> <li>2. Temperaturfühler prüfen, ggf. ersetzen.</li> <li>3. Anschlusskabel des Temperaturfühlers prüfen, ggf. ersetzen.</li> </ol>
2085	V	Interner Fehler	<ol style="list-style-type: none"> <li>1. Entriegeln.</li> <li>2. Anlage für 30 Sekunden spannungsfrei schalten.</li> <li>3. Feuerungsautomat ersetzen.</li> </ol>
2908	V	Systemstörung Geräteelektronik/ Basiscontroller	Bleibt die Störung nach Reset erhalten, ist der Feuerungsautomat defekt und muss ausgetauscht werden.
2910	V	Fehler im Abgassystem	<ol style="list-style-type: none"> <li>1. Abgasanlage und Lüfter prüfen.</li> <li>2. Abgasrohr korrekt montieren.</li> <li>3. Ablagerungen in Abgasanlage entfernen, ggf. Lüfter ersetzen.</li> </ol>
2914- 2916	V	Systemstörung Geräteelektronik	Bleibt die Störung nach Reset erhalten, ist das Steuergerät defekt und muss ausgetauscht werden.
2920	V	Störung Flammen- überwachung	Steuergerät prüfen, ggf. ersetzen.

Störungs-Code	Störungs-Klasse	Störungstext im Display, Beschreibung	Beseitigung
2923-2927	V	Systemstörung Geräteelektronik	1. Verkabelung zur Gasarmatur prüfen. 2. Gasarmatur prüfen. Bleibt die Störung nach Reset erhalten, ist das Steuergerät oder die Gasarmatur defekt und muss ausgetauscht werden.
2928	V	Interner Fehler	1. Reset durchführen. 2. Steuergerät/Feuerungsautomat austauschen.
2931	V	Systemstörung Geräteelektronik / Basis-controller	1. Reset durchführen. 2. Steuergerät/Feuerungsautomat austauschen.
2940	V	Systemstörung Feuerungsautomat	1. Reset durchführen. 2. Steuergerät/Feuerungsautomat austauschen.
2946	V	Falscher Kodierstecker erkannt	Kesselidentifikationsmodul/Kodierstecker tauschen (Bosch Kundendienst kontaktieren).
2948	B	Kein Flammensignal bei kleiner Leistung	Brenner startet automatisch nach dem Spülen. Wenn dieser Fehler häufig vorkommt, CO <sub>2</sub> -Einstellung prüfen.
2950	B	Kein Flammensignal nach dem Startvorgang	Brenner startet automatisch nach dem Spülen. Gas-Luft-Verhältnis korrekt einstellen.
2951	V	Zu viele Flammenabrisse	1. Hauptabsperreinrichtung öffnen. 2. Geräteabsperrrhahn öffnen. 3. Spannungsversorgung des Geräts unterbrechen und Gasleitung überprüfen. 4. Funktionstest für Ionisation durchführen. 5. Anschlussstecker der Ionisationsstrecke und Zündstrecke korrekt aufstecken. 6. Schutzleiteranschluss (PE) im Schaltkasten herstellen. 7. Ionisationselektrode prüfen, ggf. ersetzen. 8. Zündelektrode prüfen, ggf. ersetzen. 9. Anschlusskabel der Zündelektrode prüfen, ggf. ersetzen. 10. Anschlusskabel der Ionisationselektrode prüfen, ggf. ersetzen. 11. Brenner korrekt einstellen bzw. Brennerdüsen ersetzen. 12. Brenner bei minimaler Nennbelastung einstellen. 13. Gasarmatur prüfen, ggf. ersetzen. 14. Abgasanlage prüfen, ggf. instandsetzen. 15. Verbrennungsluftverbund zu klein bzw. zu geringe Größe der Lüftungsöffnung. 16. Wärmeblock abgasseitig reinigen. 17. Steuergerät/Feuerungsautomat prüfen, ggf. ersetzen.
2952	V	Interner Fehler beim Test des Ionisations-signal	1. Reset durchführen. 2. Steuergerät/Feuerungsautomat austauschen.
2955	B	Eingestellte Parameter für die hydraulische Konfiguration werden vom Wärmeerzeuger nicht unterstützt	Hydraulikeinstellungen prüfen, ggf. ändern. <ul style="list-style-type: none"> <li>• Hydraulische Weiche</li> <li>• Interner Warmwasserkreis (Speicherladekreis)</li> <li>• Heizkreis 1</li> <li>• Heizungspumpe im Gerät</li> </ul>
2956	O	Hydraulische Konfiguration am Wärmeerzeuger ist aktiviert	–
2957	V	Systemstörung Geräteelektronik	1. Steuergerät/Feuerungsautomat zurücksetzen. 2. Elektrische Anschlüsse an Steuergerät/Feuerungsautomat wieder richtig anschließen. 3. Steuergerät/Feuerungsautomat ersetzen.
2961-2962	V	Kein Gebläsesignal vorhanden	1. Gebläse und Anschlusskabel prüfen. 2. Netzspannung prüfen.
2963	B	Signal vom Vorlauf- und Wärmeblock- Temperaturfühler außerhalb des zulässigen Bereichs	1. Anschlussstecker am Temperaturfühler korrekt aufstecken. 2. Anschlussstecker am Steuergerät korrekt aufstecken. 3. Temperaturfühler korrekt anbringen. 4. Temperaturfühler prüfen, ggf. ersetzen. 5. Anschlusskabel des Temperaturfühlers prüfen, ggf. ersetzen.

Störungs-Code	Störungs-Klasse	Störungstext im Display, Beschreibung	Beseitigung
2965	B	Zu hohe Vorlauftemperatur	<ol style="list-style-type: none"> <li>1. Heizungsumlauf sicherstellen.</li> <li>2. Pumpeneinstellung prüfen, ggf. an Heizungsanlage anpassen.</li> <li>3. Anschlussstecker am Temperaturfühler korrekt aufstecken.</li> <li>4. Anschlussstecker am Steuergerät korrekt aufstecken.</li> <li>5. Temperaturfühler korrekt anbringen.</li> <li>6. Temperaturfühler prüfen, ggf. ersetzen.</li> <li>7. Anschlusskabel des Temperaturfühlers prüfen, ggf. ersetzen.</li> </ol>
2966	B	Zu schneller Temperaturanstieg der Vorlauftemperatur im Wärmeblock	<ol style="list-style-type: none"> <li>1. Heizungsumlauf sicherstellen.</li> <li>2. Pumpeneinstellung prüfen, ggf. an Heizungsanlage anpassen.</li> <li>3. Anschlussstecker am Temperaturfühler korrekt aufstecken.</li> <li>4. Anschlussstecker am Steuergerät korrekt aufstecken.</li> <li>5. Temperaturfühler korrekt anbringen.</li> <li>6. Temperaturfühler prüfen, ggf. ersetzen.</li> <li>7. Anschlusskabel des Temperaturfühlers prüfen, ggf. ersetzen.</li> </ol>
2968	O	Heizwasser wird nachgefüllt	–
2969		Maximale Anzahl von Nachfüllvorgängen erreicht	–
2970	B	Zu schneller Druckverlust in Heizungsanlage	–
2971	B	Betriebsdruck zu niedrig	<ol style="list-style-type: none"> <li>1. Heizungsanlage entlüften.</li> <li>2. Heizungsanlage auf Dichtheit prüfen.</li> <li>3. Wasser nachfüllen, bis Solldruck erreicht ist.</li> <li>4. Drucksensor prüfen, ggf. ersetzen.</li> <li>5. Kabel zu Drucksensor prüfen, ggf. ersetzen.</li> </ol>
2972		Netzspannung zu niedrig	<ol style="list-style-type: none"> <li>1. Versorgungsspannung von mindestens 196 VAC herstellen.</li> <li>2. Feuerungsautomat austauschen.</li> </ol>
2980	V	Das Gerät wurde aus Sicherheitsgründen gesperrt, nachdem mindestens fünf verriegelnde Störungen innerhalb von 15 Minuten aufgetreten sind.	<p>Die Sicherheitssperre darf nur ein Fachbetrieb oder der Kundendienst nach Beseitigung der Störungsursache und anschließender Anlagenprüfung vor Ort aufheben.</p> <ol style="list-style-type: none"> <li>1. Ursache der Störung feststellen und beseitigen.</li> <li>2. Komplette Anlage inklusive Sensoren und Kabelbäumen prüfen.</li> <li>3. Gerät aus- und wieder einschalten. Störungs-Code <b>2981</b> wird angezeigt.</li> </ol>
2981	V	Das Gerät wurde bei bestehender Sicherheitssperre (Störungs-Code <b>2980</b> ) aus- und wieder eingeschaltet.	<p>Die Sicherheitssperre darf nur ein Fachbetrieb oder der Kundendienst nach Beseitigung der Störungsursache und anschließender Anlagenprüfung vor Ort aufheben.</p> <ol style="list-style-type: none"> <li>1. Störung innerhalb von 10 Minuten nach dem Einschalten zurücksetzen.</li> <li>2. Störung nach 22 bis 28 Sekunden erneut zurücksetzen. Die Sperre wird aufgehoben und das Gerät kehrt zum Normalbetrieb zurück.</li> <li>3. Die letzten 10 Störungen in der Störungshistorie prüfen, um sicherzustellen, dass alle Probleme behoben wurden.</li> </ol>

Tab. 78 Betriebs- und Störungsanzeigen

### 10.1.3 Störungen, die nicht angezeigt werden

Gerätstörungen	Beseitigung
Verbrennungsgeräusche zu laut; Brummgeräusche	<ul style="list-style-type: none"> <li>▶ Gasart prüfen.</li> <li>▶ Gas-Anschlussdruck prüfen.</li> <li>▶ Abgasanlage prüfen, ggf. reinigen oder instandsetzen.</li> <li>▶ Gas-Luft-Verhältnis prüfen.</li> <li>▶ Gasarmatur prüfen, ggf. tauschen.</li> </ul>
Strömungsgeräusche	<ul style="list-style-type: none"> <li>▶ Pumpenleistung oder Pumpenkennfeld korrekt einstellen und auf maximale Leistung anpassen.</li> </ul>
Aufheizung dauert zu lange.	<ul style="list-style-type: none"> <li>▶ Pumpenleistung oder Pumpenkennfeld korrekt einstellen und auf maximale Leistung anpassen.</li> </ul>
Abgaswerte nicht in Ordnung; CO-Gehalt zu hoch.	<ul style="list-style-type: none"> <li>▶ Gasart prüfen.</li> <li>▶ Gas-Anschlussdruck prüfen.</li> <li>▶ Abgasanlage prüfen, ggf. reinigen oder instandsetzen.</li> <li>▶ Gas-Luft-Verhältnis prüfen.</li> <li>▶ Gasarmatur prüfen, ggf. tauschen.</li> </ul>

Gerätestörungen	Beseitigung
Zündung zu hart, zu schlecht.	<ul style="list-style-type: none"> <li>▶ Zündtrafo mit Servicefunktion t01 auf Aussetzer prüfen, ggf. tauschen.</li> <li>▶ Gasart prüfen.</li> <li>▶ Gas-Anschlussdruck prüfen.</li> <li>▶ Netzanschluss prüfen.</li> <li>▶ Elektroden mit Kabel prüfen, ggf. tauschen.</li> <li>▶ Abgasanlage prüfen, ggf. reinigen oder instandsetzen.</li> <li>▶ Gas-Luft-Verhältnis prüfen.</li> <li>▶ Bei Erdgas: Externen Gas-Strömungswächter prüfen, ggf. tauschen.</li> <li>▶ Brenner prüfen, ggf. tauschen.</li> <li>▶ Gasarmatur prüfen, ggf. tauschen.</li> </ul>
Kondensat im Luftkasten	<ul style="list-style-type: none"> <li>▶ Rückschlagklappe in der Mischeinrichtung prüfen, ggf. tauschen.</li> </ul>
Warmwasserauslauftemperatur wird nicht erreicht.	<ul style="list-style-type: none"> <li>▶ Turbine prüfen, ggf. tauschen.</li> <li>▶ Gas-Luft-Verhältnis prüfen.</li> <li>▶ Druck der Heizungsanlage prüfen und ggf. einstellen.</li> </ul>
Warmwassermenge wird nicht erreicht.	<ul style="list-style-type: none"> <li>▶ Plattenwärmetauscher prüfen.</li> <li>▶ Druck der Heizungsanlage prüfen und ggf. einstellen.</li> </ul>
Keine Funktion, das Display bleibt dunkel.	<ul style="list-style-type: none"> <li>▶ Elektrische Verdrahtung auf Beschädigung prüfen.</li> <li>▶ Defekte Kabel ersetzen.</li> <li>▶ Sicherung prüfen, ggf. tauschen.</li> </ul>

Tab. 79 Störungen ohne Anzeige im Display

**Störungsanzeige: Betriebsdruck zu niedrig**

Wenn der Betriebsdruck in der Heizungsanlage unter den minimalen Druck fällt, der eingestellt ist, zeigt das Display die Meldung **LoPr => LO.X bar**. Der Betriebsdruck ist zu niedrig.

- ▶ Heizungsanlage füllen.

Wenn der Betriebsdruck in der Heizungsanlage unter 0,3 bar sinkt, zeigt das Display die Meldung **LoPr** abwechselnd mit dem Betriebsdruck. Die Heizungsanlage ist dann blockiert.

- ▶ Heizungsanlage füllen.

**11 Außerbetriebnahme**

**11.1 Gerät ausschalten**



Der Blockierschutz verhindert ein Festsitzen der Heizungspumpe und des 3-Wege-Ventils nach längerer Betriebspause. Bei ausgeschaltetem Gerät besteht kein Blockierschutz.

- ▶ Gerät am Schalter Ein/Aus (→ Bild 2.7, Seite 9) ausschalten. Das Display erlischt.
- ▶ Bei längerer Außerbetriebnahme: Frostschutz beachten.

**11.2 Frostschutz einstellen**



Weitere Informationen zum Frostschutz finden Sie in der Bedienungsanleitung für den Betreiber.

**HINWEIS**

**Anlagenschaden durch Frost!**

Die Heizungsanlage kann nach längerer Zeit einfrieren (z. B. bei einem Netzausfall, Ausschalten der Versorgungsspannung, fehlerhafter Brennstoffversorgung, Kesselstörung usw.).

- ▶ Sicherstellen, dass die Heizungsanlage ständig in Betrieb ist (insbesondere bei Frostgefahr).

**Frostschutz bei ausgeschaltetem Gerät**

- ▶ Frostschutzmittel ins Heizwasser mischen (→ Kapitel 5.4, Seite 26).
- ▶ Warmwasserkreis entleeren.

**12 Umweltschutz und Entsorgung**

Der Umweltschutz ist ein Unternehmensgrundsatz der Bosch-Gruppe. Qualität der Produkte, Wirtschaftlichkeit und Umweltschutz sind für uns gleichrangige Ziele. Gesetze und Vorschriften zum Umweltschutz werden strikt eingehalten.

Zum Schutz der Umwelt setzen wir unter Berücksichtigung wirtschaftlicher Gesichtspunkte bestmögliche Technik und Materialien ein.

**Verpackung**

Bei der Verpackung sind wir an den länderspezifischen Verwertungssystemen beteiligt, die ein optimales Recycling gewährleisten.

Alle verwendeten Verpackungsmaterialien sind umweltverträglich und wiederverwertbar.

**Altgerät**

Altgeräte enthalten Wertstoffe, die wiederverwertet werden können. Die Baugruppen sind leicht zu trennen. Kunststoffe sind gekennzeichnet. Somit können die verschiedenen Baugruppen sortiert und wiederverwertet oder entsorgt werden.

**Elektro- und Elektronik-Altgeräte**



Dieses Symbol bedeutet, dass das Produkt nicht zusammen mit anderen Abfällen entsorgt werden darf, sondern zur Behandlung, Sammlung, Wiederverwertung und Entsorgung in die Abfallsammelstellen gebracht werden muss.

Das Symbol gilt für Länder mit Elektronikschrottvorschriften, z. B. „Europäische Richtlinie 2012/19/EG über Elektro- und Elektronik-Altgeräte“. Diese Vorschriften legen die Rahmenbedingungen fest, die für die Rückgabe und das Recycling von Elektronik-Altgeräten in den einzelnen Ländern gelten.

Da elektronische Geräte Gefahrstoffe enthalten können, müssen sie verantwortungsbewusst recycelt werden, um mögliche Umweltschäden und Gefahren für die menschliche Gesundheit zu minimieren. Darüber hinaus trägt das Recycling von Elektronikschrott zur Schonung der natürlichen Ressourcen bei.

Für weitere Informationen zur umweltverträglichen Entsorgung von Elektro- und Elektronik-Altgeräten wenden Sie sich bitte an die zuständi-

gen Behörden vor Ort, an Ihr Abfallentsorgungsunternehmen oder an den Händler, bei dem Sie das Produkt gekauft haben.

Weitere Informationen finden Sie hier:

[www.bosch-homecomfortgroup.com/de/unternehmen/rechtliche-themen/weee/](http://www.bosch-homecomfortgroup.com/de/unternehmen/rechtliche-themen/weee/)

### Batterien

Batterien dürfen nicht im Hausmüll entsorgt werden. Verbrauchte Batterien müssen in den örtlichen Sammelsystemen entsorgt werden.

## 13 Datenschutzhinweise



Wir, die **[DE] Bosch Thermotechnik GmbH, Sophienstraße 30-32, 35576 Wetzlar, Deutschland, [AT] Robert Bosch AG, Geschäftsbereich Thermotechnik, Göllnergasse 15-17, 1030 Wien, Österreich, [LU] Ferroknepper Buderus S.A., Z.I. Um Monkeler, 20, Op den Drieschen, B.P.201 L-4003**

**Esch-sur-Alzette, Luxemburg** verarbeiten Produkt- und Installationsinformationen, technische Daten und Verbindungsdaten, Kommunikationsdaten, Produktregistrierungsdaten und Daten zur Kundenhistorie zur Bereitstellung der Produktfunktionalität (Art. 6 Abs. 1 S. 1 b DSGVO), zur Erfüllung unserer Produktüberwachungspflicht und aus Produktsicherheitsgründen (Art. 6 Abs. 1 S. 1 f DSGVO), zur Wahrung unserer Rechte im Zusammenhang mit Gewährleistungs- und Produktregistrierungsfragen (Art. 6 Abs. 1 S. 1 f DSGVO), zur Analyse des Ver-

triebs unserer Produkte sowie zur Bereitstellung von individuellen und produktbezogenen Informationen und Angeboten (Art. 6 Abs. 1 S. 1 f DSGVO). Für die Erbringung von Dienstleistungen wie Vertriebs- und Marketingdienstleistungen, Vertragsmanagement, Zahlungsabwicklung, Programmierung, Datenhosting und Hotline-Services können wir externe Dienstleister und/oder mit Bosch verbundene Unternehmen beauftragen und Daten an diese übertragen. In bestimmten Fällen, jedoch nur, wenn ein angemessener Datenschutz gewährleistet ist, können personenbezogene Daten an Empfänger außerhalb des Europäischen Wirtschaftsraums übermittelt werden. Weitere Informationen werden auf Anfrage bereitgestellt. Sie können sich unter der folgenden Anschrift an unseren Datenschutzbeauftragten wenden: Datenschutzbeauftragter, Information Security and Privacy (C/ISP), Robert Bosch GmbH, Postfach 30 02 20, 70442 Stuttgart, DEUTSCHLAND.

Sie haben das Recht, der auf Art. 6 Abs. 1 S. 1 f DSGVO beruhenden Verarbeitung Ihrer personenbezogenen Daten aus Gründen, die sich aus Ihrer besonderen Situation ergeben, oder zu Zwecken der Direktwerbung jederzeit zu widersprechen. Zur Wahrnehmung Ihrer Rechte kontaktieren Sie uns bitte unter **[DE] [privacy.ttde@bosch.com](mailto:privacy.ttde@bosch.com), [AT] [DPO@bosch.com](mailto:DPO@bosch.com), [LU] [DPO@bosch.com](mailto:DPO@bosch.com)**. Für weitere Informationen folgen Sie bitte dem QR-Code.

## 14 Technische Informationen und Protokolle

### 14.1 Technische Daten

	Einheit	GC5300iW 20/24 C		GC5300iW 20/30 C	
		Erdgas <sup>1)</sup>	Propan <sup>2)</sup>	Erdgas <sup>1)</sup>	Propan <sup>2)</sup>
<b>Wärmeleistung/-belastung</b>					
Modulationsbereich Wärmebelastung Q		8	8	10	10
Nennwärmebelastung Warmwasser Q <sub>nW</sub>	kW	25,2	25,2	30,5	30,5
Max. Nennwärmebelastung Heizung Q <sub>n</sub>	kW	20	20	20	20
Max. Nennwärmeleistung (80/60 °C) P <sub>n</sub>	kW	19,5	19,5	19,5	19,5
Max. Nennwärmeleistung (50/30 °C) P <sub>cond</sub>	kW	20,8	20,8	20,8	20,8
Max. Nennwärmeleistung (40/30 °C)	kW	20,9	20,9	20,9	20,9
Min. Nennwärmebelastung Heizung Q <sub>min</sub>	kW	3,1	3,1	3,1	3,1
Min. Nennwärmeleistung (80/60 °C) P <sub>min</sub>	kW	3	3	3	3
Min. Nennwärmeleistung (50/30 °C) P <sub>min</sub>	kW	3,4	3,4	3,4	3,4
Min. Nennwärmeleistung (40/30 °C) P <sub>min</sub>	kW	3,4	3,4	3,4	3,4
<b>Effizienz</b>					
Heizleistung 80/60 °C	%	97,5	97,5	97,5	97,5
Heizleistung 50/30 °C	%	104	104	104	104
Heizleistung 40/30 °C	%	104,6	104,6	104,6	104,6
<b>Gas-Anschlusswert</b>					
Erdgas G20 (H <sub>i(15 °C)</sub> = 9,5 kWh/m <sup>3</sup> )	m <sup>3</sup> /h	2,562	–	3,135	–
Erdgas G25 (H <sub>i(15 °C)</sub> = 8,1 kWh/m <sup>3</sup> )	m <sup>3</sup> /h	3	–	3,7	–
Flüssiggas (H <sub>i</sub> = 12,9 kWh/kg)	kg/h	–	2,11	–	2,28
<b>Zulässiger Gas-Anschlussdruck</b>					
Erdgas G20	mbar	17 - 25	–	17 - 25	–
Erdgas G25	mbar	18 - 25	–	18 - 25	–
Flüssiggas	mbar	–	42,5 - 57,5	–	42,5 - 57,5

	Einheit	GC5300iW 20/24 C		GC5300iW 20/30 C	
		Erdgas <sup>1)</sup>	Propan <sup>2)</sup>	Erdgas <sup>1)</sup>	Propan <sup>2)</sup>
<b>Rechenwerte für die Querschnittsberechnung nach EN 13384</b>					
Abgasmassenstrom bei max./min. Nennwärmeleistung	g/s	11,3/1,5	11/1,42	13,78/1,52	13,36/1,43
Abgastemperatur 80/60 °C bei max./min. Nennwärmeleistung	°C	70/58	70/58	75/58	75/58
Abgastemperatur 40/30 °C bei max./min. Nennwärmeleistung	°C	50/30	50/30	55/30	55/30
Restförderdruck	Pa	125	125	150	150
CO <sub>2</sub> -Gehalt bei max. Nennwärmebelastung	%	9,4	10,8	9,4	10,8
CO <sub>2</sub> -Gehalt bei min. Nennwärmebelastung	%	8,6	10,2	8,6	10,2
O <sub>2</sub> -Gehalt bei max. Nennwärmebelastung	%	4,2	4,5	4,2	4,5
O <sub>2</sub> -Gehalt bei min. Nennwärmebelastung	%	5,6	5,6	5,6	5,6
Abgaswertegruppe nach G 636/G 635	-	G <sub>61</sub> /G <sub>62</sub>	G <sub>61</sub> /G <sub>62</sub>	G <sub>61</sub> /G <sub>62</sub>	G <sub>61</sub> /G <sub>62</sub>
NO <sub>x</sub> -Klasse	-	6	6	6	6
<b>Kondensat</b>					
Max. Kondensatmenge (T <sub>R</sub> = 30 °C)	l/h	1,7	1,7	1,7	1,7
pH-Wert ca.	-	4,8	4,8	4,8	4,8
<b>Ausdehnungsgefäß</b>					
Vordruck	bar	1	1	1	1
Gesamtinhalt	l	12	12	12	12
<b>Warmwasser</b>					
Max. Warmwassermengenbegrenzer (l/min)	l/min	7,2	7,2	8,75	8,75
Einschaltwassermenge	l/min	2,5	2,5	2,5	2,5
Warmwassertemperatur	°C	60	60	60	60
Max. Kaltwasser-Eintrittstemperatur	°C	60	60	60	60
Max. zulässiger Warmwasserdruck	bar	10	10	10	10
Min. Fließdruck	bar	0,5	0,5	0,5	0,5
Spezifischer Durchfluss nach EN 13203-1 (ΔT = 30 K)	l/min	12	12	14	14
<b>Zulassungsdaten</b>					
Prod.-ID-Nr.	-	CE-0085DM0360			
Geräteklasse (Deutschland)	-	II <sub>2</sub> ELL3P			
Geräteklasse (Österreich)	-	-		II <sub>2</sub> H3P	
Installationstyp	-	B <sub>23</sub> , B <sub>23P</sub> , B <sub>33</sub> , B <sub>53</sub> , C <sub>13x</sub> , C <sub>33x</sub> , C <sub>43x</sub> , C <sub>53x</sub> , C <sub>63x</sub> , C <sub>83x</sub> , C <sub>93x</sub> , C <sub>13</sub> , C <sub>33</sub> , C <sub>43</sub> , C <sub>53</sub> , C <sub>63</sub> , C <sub>83</sub> , C <sub>93</sub> ; C <sub>(10)3x</sub> , C <sub>(11)3x</sub> , C <sub>(13)3x</sub> , C <sub>(14)3x</sub>			
<b>Allgemeines</b>					
Elektrische Spannung	AC ... V	230	230	230	230
Frequenz	Hz	50	50	50	50
Max. Leistungsaufnahme (Standby)	W	2,9	2,9	2,9	2,9
Max. Leistungsaufnahme (Heizung)	W	97	97	97	97
Max. Leistungsaufnahme	W	108	108	122	122
Energie-Effizienz-Index (EEI) Heizungspumpe	-	0,2	0,2	0,2	0,2
EMV-Grenzwertklasse	-	B	B	B	B
Schallleistungspegel bei P <sub>max</sub> (nach NF EN 15036-1, NF EN ISO 9614-1 und Vorschriften AFNOR RP247)	dB(A)	48	48	48	48
Schallleistungspegel bei P <sub>min</sub> (nach NF EN 15036-1, NF EN ISO 9614-1 und Vorschriften AFNOR RP247)	dB(A)	-	-	-	-
Schutzart	IP	IP4XD	IP4XD	IP4XD	IP4XD
Max. Vorlauftemperatur	°C	86	86	86	86
Max. zulässiger Betriebsdruck (PMS) Heizung	bar	3	3	3	3
Max. zulässiger Betriebsdruck (PMS) Warmwasser	bar	10	10	10	10
Zulässige Umgebungstemperatur kurzfristig/langfristig	°C	0 - 40	0 - 40	0 - 40	0 - 40
Heizwassermenge	l	7	7	7	7
Gewicht (ohne Verpackung)	kg	41	41	41	41
Abmessungen B × H × T	mm	440 × 780 × 365	440 × 780 × 365	440 × 780 × 365	440 × 780 × 365
Maximale Installationshöhe	m	2000	2000	2000	2000

 1) Geeignet für %80 CH<sub>4</sub> + max. 20 Vol.-% H<sub>2</sub> (Bezug auf: DVGW ZP 3100)

2) Gemisch aus Propan und Butan für ortsfeste Behälter bis 15 000 l Inhalt

Tab. 80 Technische Daten

	Einheit	GC5300iW 20/30 CR		GC5300iW 14 P	
		Erdgas <sup>1)</sup>	Propan <sup>2)</sup>	Erdgas <sup>1)</sup>	Propan <sup>2)</sup>
<b>Wärmeleistung/-belastung</b>					
Modulationsbereich Wärmebelastung Q		10	10	7	7
Nennwärmebelastung Warmwasser Q <sub>nW</sub>	kW	30,5	30,5	15,3	15,3
Einstellbereich Nennwärmebelastung Heizung Q <sub>n</sub>	kW	20	20	15,3	15,3
Einstellbereich Nennwärmeleistung (80/60 °C) P <sub>n</sub>	kW	19,5	19,5	15	15
Einstellbereich Nennwärmeleistung (50/30 °C) P <sub>cond</sub>	kW	20,8	20,8	16,1	16,1
Einstellbereich Nennwärmeleistung (40/30 °C)	kW	20,9	20,9	16,2	16,2
Einstellbereich min. Nennwärmebelastung Heizung Q <sub>min</sub>	kW	3,1	3,1	2,35	2,35
<b>Effizienz</b>					
Heizleistung 80/60 °C	%	97,5	97,5	97,8	97,8
Heizleistung 50/30 °C	%	104	104	105,3	105,3
Heizleistung 40/30 °C	%	104,6	104,6	106	106
<b>Gas-Anschlusswert</b>					
Erdgas G20 (H <sub>i(15 °C)</sub> = 9,5 kWh/m <sup>3</sup> )	m <sup>3</sup> /h	3,315	–	1,554	–
Erdgas G25 (H <sub>i(15 °C)</sub> = 8,1 kWh/m <sup>3</sup> )	m <sup>3</sup> /h	3,7	–	1,85	–
Flüssiggas (H <sub>i</sub> = 12,9 kWh/kg)	kg/h	–	2,28	–	1,15
<b>Zulässiger Gas-Anschlussdruck</b>					
Erdgas G20	mbar	17 - 25	–	17 - 25	–
Erdgas G25	mbar	18 - 25	–	18 - 25	–
Flüssiggas	mbar	–	42,5 - 57,5	–	42,5 - 57,5
<b>Rechenwerte für die Querschnittsberechnung nach EN 13384</b>					
Abgasmassenstrom bei max./min. Nennwärmeleistung	g/s	13,78/1,52	13,36/1,43	6,91/1,15	6,7/1,1
Abgastemperatur 80/60 °C bei max./min. Nennwärmeleistung	°C	75/58	75/58	65/57	65/57
Abgastemperatur 40/30 °C bei max./min. Nennwärmeleistung	°C	55/30	55/30	41/30	41/30
Restförderdruck	Pa	150	150	100	100
CO <sub>2</sub> -Gehalt bei max. Nennwärmebelastung	%	9,4	10,8	9,4	10,8
CO <sub>2</sub> -Gehalt bei min. Nennwärmebelastung	%	8,6	10,2	8,6	10,2
O <sub>2</sub> -Gehalt bei max. Nennwärmebelastung	%	4,2	4,5	4,2	4,5
O <sub>2</sub> -Gehalt bei min. Nennwärmebelastung	%	5,6	5,6	5,6	5,6
Abgaswertegruppe nach G 636/G 635	–	G <sub>61</sub> /G <sub>62</sub>	G <sub>61</sub> /G <sub>62</sub>	G <sub>61</sub> /G <sub>62</sub>	G <sub>61</sub> /G <sub>62</sub>
NO <sub>x</sub> -Klasse	–	6	6	6	6
<b>Kondensat</b>					
Max. Kondensatmenge (T <sub>R</sub> = 30 °C)	l/h	1,7	1,7	1,7	1,7
pH-Wert ca.	–	4,8	4,8	4,8	4,8
<b>Ausdehnungsgefäß</b>					
Vordruck	bar	1	1	–	–
Gesamtinhalt	l	12	12	–	–
<b>Warmwasser</b>					
Max. Warmwassermengenbegrenzer (l/min)	l/min	8,75	8,75	–	–
Einschaltwassermenge	l/min	2,5	2,5	–	–
Warmwassertemperatur	°C	60	60	–	–
Max. Kaltwasser-Eintrittstemperatur	°C	60	60	–	–
Max. zulässiger Warmwasserdruck	bar	10	10	–	–
Min. Fließdruck	bar	0,5	0,5	–	–
Spezifischer Durchfluss nach EN 13203-1 (ΔT = 30 K)	l/min	14	14	–	–
<b>Zulassungsdaten</b>					
Prod.-ID-Nr.	–	CE-0085DM0360			
Geräteklasse (Deutschland)	–	II <sub>2</sub> ELL3P			
Geräteklasse (Österreich)	–	II <sub>2</sub> H3P			
Installationstyp	–	B <sub>23</sub> , B <sub>23P</sub> , B <sub>33</sub> , B <sub>53</sub> , C <sub>13x</sub> , C <sub>33x</sub> , C <sub>43x</sub> , C <sub>53x</sub> , C <sub>63x</sub> , C <sub>83x</sub> , C <sub>93x</sub> , C <sub>13</sub> , C <sub>33</sub> , C <sub>43</sub> , C <sub>53</sub> , C <sub>63</sub> , C <sub>83</sub> , C <sub>93</sub> ; C <sub>(10)3x</sub> , C <sub>(11)3x</sub> , C <sub>(13)3x</sub> , C <sub>(14)3x</sub>			
<b>Allgemeines</b>					



	Einheit	GC5300iW 20/30 CR		GC5300iW 14 P	
		Erdgas <sup>1)</sup>	Propan <sup>2)</sup>	Erdgas <sup>1)</sup>	Propan <sup>2)</sup>
Elektrische Spannung	AC ... V	230	230	230	230
Frequenz	Hz	50	50	50	50
Max. Leistungsaufnahme (Standby)	W	2,9	2,9	2,9	2,9
Max. Leistungsaufnahme (Heizung)	W	97	97	102	102
Max. Leistungsaufnahme	W	122	122	102	102
Energie-Effizienz-Index (EEI) Heizungspumpe	-	0,2	0,2	0,2	0,2
EMV-Grenzwertklasse	-	B	B	B	B
Schallleistungspegel bei P <sub>max</sub> (nach NF EN 15036-1, NF EN ISO 9614-1 und Vorschriften AFNOR RP247)	dB(A)	48	48	45	45
Schallleistungspegel bei P <sub>min</sub> (nach NF EN 15036-1, NF EN ISO 9614-1 und Vorschriften AFNOR RP247)	dB(A)	-	-	-	-
Schutzart	IP	IPX4D	IPX4D	IPX4D	IPX4D
Max. Vorlauftemperatur	°C	86	86	86	86
Max. zulässiger Betriebsdruck (PMS) Heizung	bar	3	3	3	3
Max. zulässiger Betriebsdruck (PMS) Warmwasser	bar	10	10	-	-
Zulässige Umgebungstemperatur kurzfristig/langfristig	°C	0 - 40	0 - 40	0 - 40	0 - 40
Heizwassermenge	l	7	7	7	7
Gewicht (ohne Verpackung)	kg	41	41	34	34
Abmessungen B × H × T	mm	440 × 780 × 365	440 × 780 × 365	440 × 780 × 365	440 × 780 × 365
Maximale Installationshöhe	m	2000	2000	2000	2000

 1) Geeignet für %80 CH<sub>4</sub> + max. 20 Vol.-% H<sub>2</sub> (Bezug auf: DVGW ZP 3100)

2) Gemisch aus Propan und Butan für ortsfeste Behälter bis 15 000 l Inhalt

Tab. 81 Technische Daten

	Einheit	GC5300iW 24 P	
		Erdgas <sup>1)</sup>	Propan <sup>2)</sup>
<b>Wärmeleistung/-belastung</b>			
Modulationsbereich Wärmebelastung Q		8	8
Nennwärmebelastung Warmwasser Q <sub>nW</sub>	kW	25,2	25,2
Einstellbereich Nennwärmebelastung Heizung Q <sub>n</sub>	kW	24,5	24,5
Einstellbereich Nennwärmeleistung (80/60 °C) P <sub>n</sub>	kW	23,8	23,8
Einstellbereich Nennwärmeleistung (50/30 °C) P <sub>cond</sub>	kW	25,3	25,3
Einstellbereich Nennwärmeleistung (40/30 °C)	kW	25,4	25,4
Einstellbereich min. Nennwärmebelastung Heizung Q <sub>min</sub>	kW	3,1	3,1
<b>Effizienz</b>			
Heizleistung 80/60 °C	%	97,3	97,3
Heizleistung 50/30 °C	%	103,1	103,1
Heizleistung 40/30 °C	%	103,5	103,5
<b>Gas-Anschlusswert</b>			
Erdgas G20 (H <sub>i(15 °C)</sub> = 9,5 kWh/m <sup>3</sup> )	m <sup>3</sup> /h	2,562	-
Erdgas G25 (H <sub>i(15 °C)</sub> = 8,1 kWh/m <sup>3</sup> )	m <sup>3</sup> /h	3	-
Flüssiggas (H <sub>i</sub> = 12,9 kWh/kg)	kg/h	-	2,11
<b>Zulässiger Gas-Anschlussdruck</b>			
Erdgas G20	mbar	17 - 25	-
Erdgas G25	mbar	18 - 25	-
Flüssiggas	mbar	-	42,5 - 57,5

	Einheit	GC5300iW 24 P	
		Erdgas <sup>1)</sup>	Propan <sup>2)</sup>
<b>Rechenwerte für die Querschnittsberechnung nach EN 13384</b>			
Abgasmassenstrom bei max./min. Nennwärmeleistung	g/s	11,3/1,5	11/1,42
Abgastemperatur 80/60 °C bei max./min. Nennwärmeleistung	°C	70/58	70/58
Abgastemperatur 40/30 °C bei max./min. Nennwärmeleistung	°C	50/30	50/30
Restförderdruck	Pa	125	125
CO <sub>2</sub> -Gehalt bei max. Nennwärmebelastung	%	9,4	10,8
CO <sub>2</sub> -Gehalt bei min. Nennwärmebelastung	%	8,6	10,2
O <sub>2</sub> -Gehalt bei max. Nennwärmebelastung	%	4,2	4,5
O <sub>2</sub> -Gehalt bei min. Nennwärmebelastung	%	5,6	5,6
Abgaswertegruppe nach G 636/G 635	-	G <sub>61</sub> /G <sub>62</sub>	G <sub>61</sub> /G <sub>62</sub>
NO <sub>x</sub> -Klasse	-	6	6
<b>Kondensat</b>			
Max. Kondensatmenge (T <sub>R</sub> = 30 °C)	l/h	1,7	1,7
pH-Wert ca.	-	4,8	4,8
<b>Zulassungsdaten</b>			
Prod.-ID-Nr.	-	CE-0085DM0360	
Geräteklasse (Deutschland)	-	II <sub>2</sub> ELL3P	
Geräteklasse (Österreich)	-	II <sub>2</sub> H3P	
Installationstyp	-	B <sub>23</sub> , B <sub>23</sub> P, B <sub>33</sub> , B <sub>53</sub> , C <sub>13</sub> x, C <sub>33</sub> x, C <sub>43</sub> x, C <sub>53</sub> x, C <sub>63</sub> x, C <sub>83</sub> x, C <sub>93</sub> x, C <sub>13</sub> , C <sub>33</sub> , C <sub>43</sub> , C <sub>53</sub> , C <sub>63</sub> , C <sub>83</sub> , C <sub>93</sub> ; C <sub>(10)3</sub> x, C <sub>(11)3</sub> x, C <sub>(13)3</sub> x, C <sub>(14)3</sub> x	
<b>Allgemeines</b>			
Elektrische Spannung	AC ... V	230	230
Frequenz	Hz	50	50
Max. Leistungsaufnahme (Standby)	W	2,9	2,9
Max. Leistungsaufnahme (Heizung)	W	108	108
Max. Leistungsaufnahme	W	108	108
Energie-Effizienz-Index (EEI) Heizungspumpe	-	0,2	0,2
EMV-Grenzwertklasse	-	B	B
Schallleistungspegel bei P <sub>max</sub> (nach NF EN 15036-1, NF EN ISO 9614-1 und Vorschriften AFNOR RP247)	dB(A)	50	50
Schutzart	IP	IPX4D	IPX4D
Max. Vorlauftemperatur	°C	86	86
Max. zulässiger Betriebsdruck (PMS) Heizung	bar	3	3
Zulässige Umgebungstemperatur kurzfristig/langfristig	°C	0 - 50	0 - 50
Heizwassermenge	l	7	7
Gewicht (ohne Verpackung)	kg	34	34
Abmessungen B × H × T	mm	440 × 780 × 365	440 × 780 × 365
Maximale Installationshöhe	m	2000	2000

1) Geeignet für %80 CH<sub>4</sub> + max. 20 Vol.-% H<sub>2</sub> (Bezug auf: DVGW ZP 3100)

2) Gemisch aus Propan und Butan für ortsfeste Behälter bis 15 000 l Inhalt

Tab. 82 Technische Daten

### 14.2 Ionisationsstrom

Wenn der Brenner bei minimaler Nennwärme läuft:

Typ	Gasart	in Ordnung	fehlerhaft
GC5300iW 20/24 C	Erdgas	≥ 5 µA	< 5 µA
GC5300iW 20/30 C	Flüssiggas	≥ 11 µA	< 11 µA
GC5300iW 20/30 CR			
GC5300iW 24 P			

Typ	Gasart	in Ordnung	fehlerhaft
GC5300iW 14 P	Erdgas	≥ 10 µA	< 10,4 µA
	Flüssiggas	≥ 6 µA	< 6 µA

Tab. 83 Ionisationsstrom

### 14.3 Fühlerwerte

Temperatur [°C ± 10 %]	Widerstand [Ω]
-20	2392
-16	2088
-12	1811
-8	1562
-4	1342

Temperatur [°C ± 10 %]	Widerstand [Ω]
0	1149
4	984
8	842
12	720
16	616
20	528
24	454

Tab. 84 Außentemperaturfühler (bei außentemperaturgeführten Reglern, Zubehör)

Temperatur [°C ± 10 %]	Widerstand [Ω]
0	33 404
5	25 902
10	20 247
15	15 950
20	12 657
25	10 115
30	8 138
35	6 589
40	5 367
45	4 398
50	3 624
55	3 002
60	2 500
65	2 092
70	1 759
75	1 486
80	1 260
85	1 074
90	918,3
95	788,5

Tab. 85 Vorlauf-/Rücklauf-Temperaturfühler

Temperatur [°C ± 10 %]	Widerstand [Ω]
0	35 964
5	28 507
10	22 756
15	18 273
20	14 768
25	11 977
30	9 783
35	8 045
40	6 650
50	4 606
60	3 242
70	2 332
80	1 703

Tab. 86 Speicher-Temperaturfühler (Zubehör)

Temperatur [°C ± 10 %]	Widerstand [Ω]
0	33 400
5	25 902
10	20 247
15	15 950
20	12 657
25	10 115

Temperatur [°C ± 10 %]	Widerstand [Ω]
30	8 138
35	6 589
40	5 367
45	4 398
50	3 624
60	2 500
70	1 759
80	1 260
90	918,3

Tab. 87 Warmwasser-Temperaturfühler

**14.4 Kodierstecker**

Typ	Gasart	Nummer
GC5300iW 20/24 C	Erdgas	20237
GC5300iW 20/24 C	Flüssiggas	20257
GC5300iW 20/30 C	Erdgas	20238
GC5300iW 20/30 C	Flüssiggas	20258
GC5300iW 20/30 CR	Erdgas	20238
GC5300iW 20/30 CR	Flüssiggas	20258
GC5300iW 14 P	Erdgas	20239
GC5300iW 14 P	Flüssiggas	20259
GC5300iW 24 P	Erdgas	20240
GC5300iW 24 P	Flüssiggas	20260

Tab. 88 Kodierstecker

**14.5 Pumpenkennfeld der Heizungspumpe**

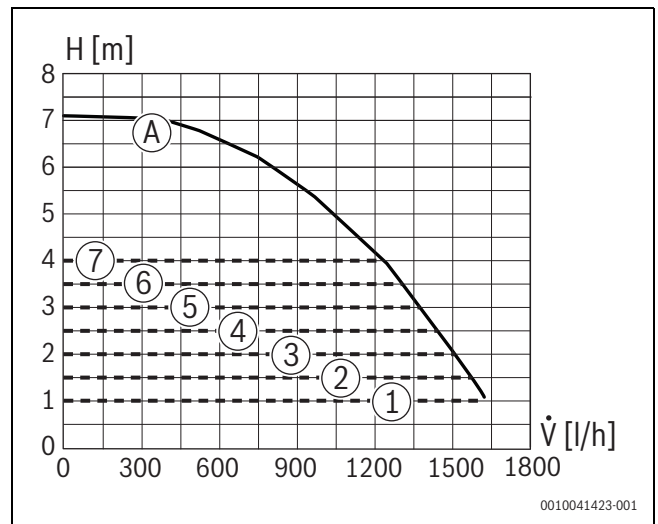


Bild 93 Pumpenkennfelder und Pumpenkennlinien

- [1] Pumpenkennfeld Konstantdruck 100 mbar
- [2] Pumpenkennfeld Konstantdruck 150 mbar
- [3] Pumpenkennfeld Konstantdruck 200 mbar
- [4] Pumpenkennfeld Konstantdruck 250 mbar
- [5] Pumpenkennfeld Konstantdruck 300 mbar
- [6] Pumpenkennfeld Konstantdruck 350 mbar
- [7] Pumpenkennfeld Konstantdruck 400 mbar
- [A] Pumpenkennlinie bei maximaler Pumpenleistung
- H Restförderhöhe
- V-dot Volumenstrom

### 14.6 Einstellwerte für Heizleistung

Leistung [kW]	Belastung [kW]	Display [%]	G20 (20 mbar) Gasmenge [l/min bei $T_V/T_R = 80/60$ °C]
2,95	3,1	10	5,45
4,3	4,4	15	7,7
5,5	5,7	18	9,9
8,9	9,1	29	15,8
11,8	12	39	20,5
15,0	15,3	50	25,9
20,1	20,6	67	34,9
21,9	22,45	73	38,1
24,3	25	82	42,5
27,2	28,1	92	42,7
29,6	30,5	100	51,2

Tab. 89 GC5300iW 20/30 C, GC5300iW 20/30 CR

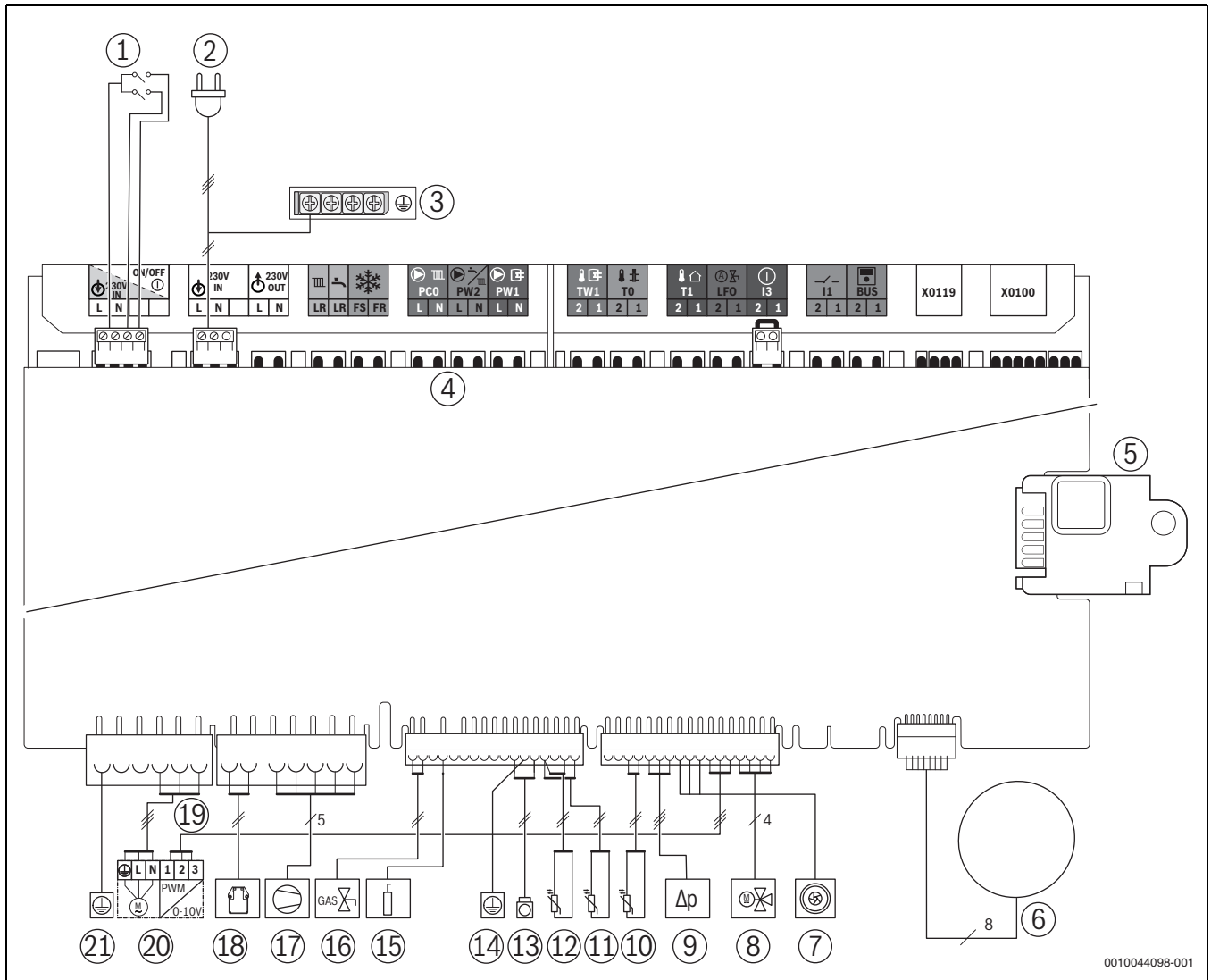
Leistung [kW]	Belastung [kW]	Display [%]	G20 (20 mbar) Gasmenge [l/min bei $T_V/T_R = 80/60$ °C]
2,95	3,1	12	5,45
4,3	4,4	17	7,7
5,5	5,7	23	9,9
8,9	9,1	36	15,8
11,8	12	48	20,5
15,0	15,3	61	25,9
20,1	20,6	82	34,9
21,9	22,45	89	38,1
24,4	25,2	100	43,0

Tab. 90 GC5300iW 20/24 C, GC5300iW 24 P

Leistung [kW]	Belastung [kW]	Display [%]	G20 (20 mbar) Gasmenge [l/min bei $T_V/T_R = 80/60$ °C]
2,2	2,35	12	3,9
3,0	3,11	14	5,3
4,4	4,53	24	7,7
7,1	7,22	38	12,2
10,0	10,2	55	17,3
11,2	11,47	63	19,5
14,4	14,76	80	25,0
14,9	15,3	89	25,9

Tab. 91 GC5300iW 14 P

**14.7 Elektrische Verdrahtung**



0010044098-001

Bild 94 Elektrische Verdrahtung

- [1] Schalter Ein/Aus
- [2] Anschluss mit Stecker
- [3] Erdung (PE)
- [4] Klemmleiste für externes Zubehör (→ Klemmenbelegung ab Seite 31)
- [5] Kodierstecker (KIM)
- [6] Display
- [7] Turbine
- [8] 3-Wege-Ventil
- [9] Drucksensor
- [10] Kombi: Warmwasser-Temperaturfühler  
System: BEG Fühler
- [11] Temperaturfühler am Wärmeblock
- [12] Vorlauftemperaturfühler Vorlaufrohr
- [13] Wärmeblock- und Abgas-Temperaturbegrenzer
- [14] Überwachungserdung
- [15] Überwachungselektrode
- [16] Gasarmatur
- [17] Gebläse (230V und Steuerleitung)
- [18] Zündfunkengenerator (230V)
- [19] Heizungspumpe Steuerleitung
- [20] Heizungspumpe 230V
- [21] Erdung (PE)

### 14.8 Inbetriebnahmeprotokoll für das Gerät

<b>Kunde/Anlagenbetreiber:</b>			
Name, Vorname	Straße, Nr.		
Telefon/Fax	PLZ, Ort		
<b>Anlagenhersteller:</b>			
Auftragsnummer:			
Gerätetyp:	<b>(Für jedes Gerät ein eigenes Protokoll ausfüllen!)</b>		
Seriennummer:			
Datum der Inbetriebnahme:			
<input type="checkbox"/> Einzelgerät   <input type="checkbox"/> Kaskade, Anzahl der Geräte: .....			
Aufstellraum:	<input type="checkbox"/> Keller   <input type="checkbox"/> Dachgeschoss   <input type="checkbox"/> sonstiger:		
Lüftungsöffnungen: Anzahl: ....., Größe: ca. <span style="float: right;">cm<sup>2</sup></span>			
Abgasführung:	<input type="checkbox"/> Doppelrohrsystem   <input type="checkbox"/> LAS   <input type="checkbox"/> Schacht   <input type="checkbox"/> Getrenntrohrführung		
<input type="checkbox"/> Kunststoff   <input type="checkbox"/> Aluminium   <input type="checkbox"/> Edelstahl			
Gesamtlänge: ca. .... m   Bogen 87°: ..... Stück   Bogen 15 - 45°: ..... Stück			
Überprüfung der Dichtheit der Abgasleitung bei Gegenstrom: <input type="checkbox"/> ja   <input type="checkbox"/> nein			
CO <sub>2</sub> -Gehalt in der Verbrennungsluft bei maximaler Nennwärmeleistung:	%		
O <sub>2</sub> -Gehalt in der Verbrennungsluft bei maximaler Nennwärmeleistung:	%		
Bemerkungen zu Unter- oder Überdruckbetrieb:			
<b>Gaseinstellung und Abgasmessung:</b>			
Eingestellte Gasart:			
Gas-Anschlussdruck:	mbar	Gas-Anschlussruhedruck:	mbar
Eingestellte maximale Nennwärmeleistung:	kW	Eingestellte minimale Nennwärmeleistung:	kW
Gas-Durchflussmenge bei maximaler Nennwärmeleistung:	l/min	Gas-Durchflussmenge bei minimaler Nennwärmeleistung:	l/min
Heizwert H <sub>iB</sub> :	kWh/m <sup>3</sup>		
CO <sub>2</sub> bei maximaler Nennwärmeleistung:	%	CO <sub>2</sub> bei minimaler Nennwärmeleistung:	%
O <sub>2</sub> bei maximaler Nennwärmeleistung:	%	O <sub>2</sub> bei minimaler Nennwärmeleistung:	%
CO bei maximaler Nennwärmeleistung:	ppm mg/kWh	CO bei minimaler Nennwärmeleistung:	ppm mg/kWh
Abgastemperatur bei maximaler Nennwärmeleistung:	°C	Abgastemperatur bei minimaler Nennwärmeleistung:	°C
Gemessene maximale Vorlauftemperatur:	°C	Gemessene minimale Vorlauftemperatur:	°C
<b>Anlagenhydraulik:</b>			
<input type="checkbox"/> Hydraulische Weiche, Typ:	<input type="checkbox"/> Zusätzliches Ausdehnungsgefäß		
<input type="checkbox"/> Heizungspumpe:	Größe/Vordruck:		
	Automatischer Entlüfter vorhanden? <input type="checkbox"/> ja   <input type="checkbox"/> nein		
<input type="checkbox"/> Warmwasserspeicher/Typ/Anzahl/Heizflächenleistung:			
<input type="checkbox"/> Anlagenhydraulik geprüft, Bemerkungen:			

<b>Geänderte Servicefunktionen:</b>	
Hier die geänderten Servicefunktionen auslesen und Werte eintragen.	
<input type="checkbox"/> Aufkleber „Einstellungen im Servicemenü“ ausgefüllt und angebracht.	
<b>Heizungsregelung:</b>	
<input type="checkbox"/> Außentemperaturgeführte Regelung	<input type="checkbox"/> Raumtemperaturgeführte Regelung
<input type="checkbox"/> Fernbedienung × ..... Stück, Kodierung Heizkreis(e):	
<input type="checkbox"/> Raumtemperaturgeführte Regelung × ..... Stück, Kodierung Heizkreis(e):	
<input type="checkbox"/> Modul × ..... Stück, Kodierung Heizkreis(e):	
Sonstiges:	
<input type="checkbox"/> Heizungsregelung eingestellt, Bemerkungen:	
<input type="checkbox"/> Geänderte Einstellungen der Heizungsregelung in der Bedienungs-/Installationsanleitung des Reglers dokumentiert	
<b>Folgende Arbeiten wurden durchgeführt:</b>	
<input type="checkbox"/> Elektrische Anschlüsse geprüft, Bemerkungen:	
<input type="checkbox"/> Kondensatsiphon gefüllt	<input type="checkbox"/> Verbrennungsluft/Abgasmessung durchgeführt
<input type="checkbox"/> Funktionsprüfung durchgeführt	<input type="checkbox"/> Gas- und wasserseitige Dichtheitsprüfung durchgeführt
Die Inbetriebnahme umfasst die Kontrolle der Einstellwerte, die optische Dichtheitsprüfung am Gerät sowie die Funktionskontrolle des Gerätes und der Regelung. Eine Prüfung der Heizungsanlage führt der Anlagenersteller durch.	
Die oben genannte Anlage wurde im vorbezeichneten Umfang geprüft.	Dem Betreiber wurden die Dokumente übergeben. Er wurde mit den Sicherheitshinweisen und der Bedienung des o.g. Heizgerätes inklusive Zubehör vertraut gemacht. Auf die Notwendigkeit einer regelmäßigen Wartung der oben genannten Heizungsanlage wurde hingewiesen.
Name des Service-Technikers	Datum, Unterschrift des Betreibers
	<b>Hier Messprotokoll einkleben.</b>
Datum, Unterschrift des Anlagenerstellers	

Tab. 92 Inbetriebnahmeprotokoll

## **DEUTSCHLAND**

Bosch Thermotechnik GmbH  
Postfach 1309  
73243 Wernau  
[www.bosch-homecomfort.de](http://www.bosch-homecomfort.de)

### **Betreuung Fachhandwerk**

Telefon: (0 18 06) 337 335 <sup>1</sup>  
Telefax: (0 18 03) 337 336 <sup>2</sup>  
[Thermotechnik-Profis@de.bosch.com](mailto:Thermotechnik-Profis@de.bosch.com)

### **Technische Beratung/Ersatzteil-Beratung**

Telefon: (0 18 06) 337 330 <sup>1</sup>

### **Kundendienstannahme**

(24-Stunden-Service)  
Telefon: (0 18 06) 337 337 <sup>1</sup>  
Telefax: (0 18 03) 337 339 <sup>2</sup>  
[Thermotechnik-Kundendienst@de.bosch.com](mailto:Thermotechnik-Kundendienst@de.bosch.com)

### **Schulungsannahme**

Telefon: (0 18 06) 003 250 <sup>1</sup>  
Telefax: (0 18 03) 337 336 <sup>2</sup>  
[Thermotechnik-Training@de.bosch.com](mailto:Thermotechnik-Training@de.bosch.com)

## **ÖSTERREICH**

Robert Bosch AG  
Geschäftsbereich Home Comfort  
Göllnergasse 15-17  
1030 Wien

Allgemeine Anfragen:

+43 1 79 722 8391

Technische Hotline:

+43 1 79 722 8666

[www.bosch-homecomfort.at](http://www.bosch-homecomfort.at)  
[verkauf.heizen@at.bosch.com](mailto:verkauf.heizen@at.bosch.com)

## **SCHWEIZ**

Bosch Thermotechnik AG  
Netzbodenstrasse 36  
4133 Pratteln  
[www.bosch-homecomfort.ch](http://www.bosch-homecomfort.ch)  
[homecomfort-sales@ch.bosch.com](mailto:homecomfort-sales@ch.bosch.com)

<sup>1</sup> aus dem deutschen Festnetz 0,20 €/Gespräch,  
aus nationalen Mobilfunknetzen 0,60 €/Gespräch.

<sup>2</sup> aus dem deutschen Festnetz 0,09 €/Minute