

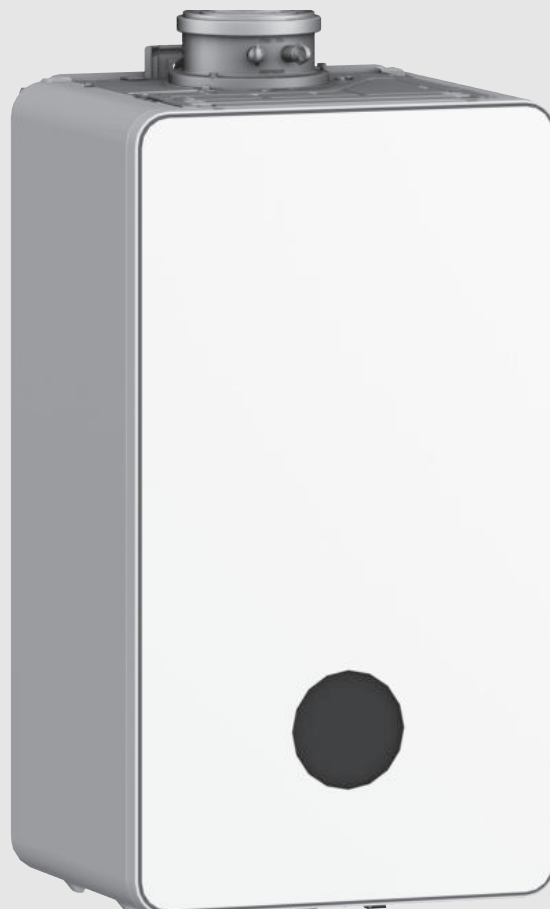


Installations- und Wartungsanleitung für die Fachkraft

Gas-Brennwertgerät

Condens 5800i W

GC5800iW 14 P | GC5800iW 24 P



Inhaltsverzeichnis

1	Symbolerklärung und Sicherheitshinweise	3
1.1	Symbolerklärung	3
1.2	Allgemeine Sicherheitshinweise	3
2	Angaben zum Produkt	4
2.1	Informationen im Internet zu Ihrem Produkt	4
2.2	Lieferumfang	5
2.3	Konformitätserklärung	5
2.4	Produktidentifikation	5
2.5	Typenübersicht	5
2.6	Abmessungen und Mindestabstände	5
2.7	Produktübersicht	7
2.8	Produktdaten zum Energieverbrauch	8
3	Vorschriften	8
4	Abgasführung	8
4.1	Kennzeichnung von Abgasführungsarten	8
4.2	Zulässige Abgaszubehöre	8
4.3	Montagehinweise	8
4.4	Abgasführung im Schacht	8
4.4.1	Anforderungen an den Schacht	8
4.4.2	Schachtmaße prüfen	8
4.5	Prüföffnungen	9
4.6	Vertikale Abgasführung über das Dach	9
4.7	Länge einer Abgasanlage berechnen	10
4.8	Luft-Abgas-Führung nach C13(x)	10
4.9	Luft-Abgas-Führung nach C33(x)	11
4.9.1	Luft-Abgas-Führung nach C33x im Schacht	11
4.9.2	Vertikale Luft-Abgas-Führung nach C33(x) über das Dach	11
4.10	Luft-Abgas-Führung nach C43(x)	11
4.11	Luft-Abgas-Führung nach C53(x)	12
4.11.1	Luft-Abgas-Führung nach C53(x) im Schacht	12
4.11.2	Luft-Abgas-Führung nach C53x an der Außenwand	12
4.12	Luft-Abgas-Führung nach C93x	13
4.12.1	Starre Abgasführung nach C93x im Schacht	13
4.12.2	Flexible Abgasführung nach C93x im Schacht	14
4.13	Abgasführung nach B23p/B53p	14
4.13.1	Starre Abgasführung nach B23p/B53p im Schacht	14
4.13.2	Flexible Abgasführung nach B53P im Schacht	15
4.14	Abgasführung nach B33 (nur für Geräte bis 35 kW)	15
4.14.1	Starre Abgasführung nach B33 im Schacht	15
4.14.2	Flexible Abgasführung nach B33 im Schacht	15
4.15	Mehrfachbelegung (nur für Geräte bis 30 kW)	16
4.15.1	Zuordnung zur Gerätegruppe für Mehrfachbelegung	16
4.15.2	Minimale Leistung (Heizung und Warmwasser) des Wärmeerzeugers anheben	16
4.15.3	Luft-Abgas-Führung nach C(13)3x	16
4.15.4	Luft-Abgas-Führung nach C(14)3x	16
4.16	Kaskade	18
4.16.1	CO-Melder zur Notabschaltung der Kaskade	18

4.16.2	Zuordnung zur Gerätegruppe für Kaskade	18
4.16.3	Minimale Leistung (Heizung und Warmwasser) des Wärmeerzeugers anheben	18
4.16.4	Abgasführung nach B23p/B53p	18
4.16.5	Luft-Abgas-Führung nach C93x	19
5	Voraussetzungen für die Installation	20
5.1	Allgemeine Hinweise	20
5.2	Anforderungen an den Aufstellraum	20
5.3	Heizung	20
5.4	Füll- und Ergänzungswasser	21
5.5	Geräte ohne Ausdehnungsgefäß	22
6	Installation	22
6.1	Sicherheitshinweise zur Installation	22
6.2	Größe des Ausdehnungsgefäßes prüfen	22
6.3	Montage	22
6.3.1	Gerätemontage vorbereiten	22
6.3.2	Gerät montieren	23
6.4	Hydraulischer Anschluss	24
6.5	Abgaszubehör anschließen	24
6.6	Anlage füllen und auf Dichtheit prüfen	25
6.7	Elektrischer Anschluss	25
6.7.1	Allgemeine Hinweise	25
6.7.2	Gerät anschließen	26
6.7.3	Externes Zubehör anschließen	26
6.8	Verkleidung montieren	28
7	Inbetriebnahme	28
7.1	Bedienfeldübersicht	29
7.2	Gerät einschalten	29
7.3	Siphonfüllprogramm	29
7.4	Betriebszustand der Heizungspumpe prüfen	29
8	Einstellungen im Servicemenü	29
8.1	Bedienung des Servicemenüs	29
8.2	Übersicht des Servicemenüs	29
8.2.1	Menü Anlageneinstellungen	30
8.2.2	Menü Diagnose	32
8.2.3	Menü Monitordaten	32
8.2.4	Schornsteinfegerbetrieb	33
9	Inspektion und Wartung	33
9.1	Sicherheitshinweise zu Inspektion und Wartung	33
9.2	Sicherheitsrelevante Bauteile	33
9.3	Hilfsmittel für Inspektion und Wartung	34
9.4	Checkliste für Inspektion und Wartung	34
9.5	Betriebszustand der Heizungspumpe prüfen	34
9.6	Gaseinstellung prüfen	34
9.6.1	Schornsteinfegerbetrieb	34
9.6.2	Gasartumbau	34
9.6.3	Gas-Luft-Verhältnis prüfen und ggf. einstellen	35
9.6.4	Gas-Anschlussdruck prüfen	35
9.7	Abgasmessung	36
9.7.1	Dichtheitsprüfung des Abgaswegs	36
9.7.2	CO-Gehalt im Abgas messen	36
9.8	Ausdehnungsgefäß prüfen	36
9.9	Wärmeblock prüfen	36

9.10	Gasarmatur prüfen	37
9.11	Elektroden prüfen und Wärmeblock reinigen	37
9.12	Wärmeblock ersetzen	40
9.13	Heizungspumpe ersetzen	41
9.14	Gasarmatur ersetzen	42
9.15	Steuergerät ersetzen	44
9.16	Netzkabel ersetzen	45
9.17	Kondensatsiphon reinigen	45
9.18	Motor des 3-Wege-Ventils prüfen/tauschen	46
9.19	Nach der Inspektion/Wartung	48
10	Störungsbehebung	48
10.1	Betriebs- und Störungsanzeigen	48
10.1.1	Allgemeines	48
10.1.2	Tabelle der Störungs-Codes	48
10.1.3	Störungen, die nicht angezeigt werden	54
11	Außerbetriebnahme	54
11.1	Gerät ausschalten	54
11.2	Frostschutz einstellen	54
12	Umweltschutz und Entsorgung	54
13	Datenschutzhinweise	55
14	Technische Informationen und Protokolle	55
14.1	Technische Daten	55
14.2	Ionisationsstrom	57
14.3	Fühlerwerte	57
14.4	Kodierstecker	57
14.5	Pumpenkennfeld der Heizungspumpe	57
14.6	Einstellwerte für Heizleistung	57
14.7	Elektrische Verdrahtung	59
14.8	Inbetriebnahmeprotokoll für das Gerät	60

1 Symbolerklärung und Sicherheitshinweise

1.1 Symbolerklärung

Warnhinweise

In Warnhinweisen kennzeichnen Signalwörter die Art und Schwere der Folgen, falls die Maßnahmen zur Abwendung der Gefahr nicht befolgt werden.

Folgende Signalwörter sind definiert und können im vorliegenden Dokument verwendet sein:



GEFAHR

GEFAHR bedeutet, dass schwere bis lebensgefährliche Personenschäden auftreten werden.



WARNUNG

WARNUNG bedeutet, dass schwere bis lebensgefährliche Personenschäden auftreten können.



VORSICHT

VORSICHT bedeutet, dass leichte bis mittelschwere Personenschäden auftreten können.

HINWEIS

HINWEIS bedeutet, dass Sachschäden auftreten können.

Wichtige Informationen



Wichtige Informationen ohne Gefahren für Menschen oder Sachen werden mit dem gezeigten Info-Symbol gekennzeichnet.

1.2 Allgemeine Sicherheitshinweise

Hinweise für die Zielgruppe

Diese Installationsanleitung richtet sich an Fachkräfte für Gas- und Wasserinstallationen, Heizungs- und Elektrotechnik. Die Anweisungen in allen Anleitungen müssen eingehalten werden. Bei Nichtbeachten können Sachschäden und Personenschäden bis hin zur Lebensgefahr entstehen.

- ▶ Installations-, Service- und Inbetriebnahmeanleitungen (Wärmeerzeuger, Heizungsregler, Pumpen usw.) vor der Installation lesen.
- ▶ Sicherheits- und Warnhinweise beachten.
- ▶ Nationale und regionale Vorschriften, technische Regeln und Richtlinien beachten.
- ▶ Ausgeführte Arbeiten dokumentieren.

Bestimmungsgemäße Verwendung

Das Produkt darf nur zur Erwärmung von Heizwasser und zur Warmwasserbereitung verwendet werden.

Jede andere Verwendung ist nicht bestimmungsgemäß. Daraus resultierende Schäden sind von der Haftung ausgeschlossen.

Verhalten bei Gasgeruch

Bei austretendem Gas besteht Explosionsgefahr. Beachten Sie bei Gasgeruch die folgenden Verhaltensregeln.

- ▶ Flammen- oder Funkenbildung vermeiden:
 - Nicht rauchen, kein Feuerzeug und keine Streichhölzer benutzen.
 - Keine elektrischen Schalter betätigen, keinen Stecker ziehen.
 - Nicht telefonieren und nicht klingeln.

- ▶ Gaszufuhr an der Hauptabsperreinrichtung oder am Gaszähler sperren.
- ▶ Fenster und Türen öffnen.
- ▶ Alle Bewohner warnen und das Gebäude verlassen.
- ▶ Betreten des Gebäudes durch Dritte verhindern.
- ▶ Außerhalb des Gebäudes: Feuerwehr, Polizei und das Gasversorgungsunternehmen anrufen.

⚠ Lebensgefahr durch Vergiftung mit Abgasen

Bei austretendem Abgas besteht Lebensgefahr.

- ▶ Darauf achten, dass Abgasrohre und Dichtungen nicht beschädigt sind.

⚠ Lebensgefahr durch Vergiftung mit Abgasen bei unzureichender Verbrennung

Bei austretendem Abgas besteht Lebensgefahr. Beachten Sie bei beschädigten oder undichten Abgasleitungen oder bei Abgasgeruch die folgenden Verhaltensregeln.

- ▶ Brennstoffzufuhr schließen.
- ▶ Fenster und Türen öffnen.
- ▶ Gegebenenfalls alle Bewohner warnen und das Gebäude verlassen.
- ▶ Betreten des Gebäudes durch Dritte verhindern.
- ▶ Schäden an der Abgasleitung sofort beseitigen.
- ▶ Verbrennungsluftzufuhr sicherstellen.
- ▶ Be- und Entlüftungsöffnungen in Türen, Fenstern und Wänden nicht verschließen oder verkleinern.
- ▶ Ausreichende Verbrennungsluftzufuhr auch bei nachträglich eingebauten Geräten sicherstellen z. B. bei Abluftventilatoren sowie Küchenlüftern und Klimageräten mit Abluftführung nach außen.
- ▶ Bei unzureichender Verbrennungsluftzufuhr das Produkt nicht in Betrieb nehmen.

⚠ Installation, Inbetriebnahme und Wartung

Installation, Inbetriebnahme und Wartung darf nur ein zugelassener Fachbetrieb ausführen.

- ▶ Bei raumluftabhängigem Betrieb: Sicherstellen, dass der Aufstellraum die Lüftungsanforderungen erfüllt.
- ▶ Sicherheitsrelevante Bauteile nicht reparieren, manipulieren oder deaktivieren.
- ▶ Nur Originalersatzteile einbauen.
- ▶ Gasdichtheit prüfen nach Arbeiten an gasführenden Teilen.



WARNUNG

Verbrühungsgefahr!

- ▶ Bei diesem Gerät ist die Heiztemperatur bei der Auslieferung auf ca. 65 °C eingestellt. Diese Temperatur sollte für die meisten Anlagen geeignet sein, die den aktuell gültigen Bauvorschriften genügen. Wenn der Kessel vom Heiz- in den Warmwasserbetrieb schaltet und für die Heizung eine höhere Temperatur eingestellt ist als für die Warmwasserbereitung, kann die Warmwassertemperatur die WW-Solltemperatur gegebenenfalls kurzzeitig überschreiten. Wenn die Heiztemperatur auf über 65 °C erhöht wird, sollte am Entnahmepunkt (z. B. vor dem Heißwasserhahn an der Wanne oder Dusche) ein Thermostat-Mischventil (TMV) montiert werden, um gefährdete Personen vor Verbrühungen zu schützen.

⚠ Ersatzteile

Der Austausch von Teilen darf nur von qualifiziertem Fachpersonal durchgeführt werden.

- ▶ Nur Originalersatzteile einbauen.
- ▶ Servicehinweise zum Ersatzteil beachten.
- ▶ Sicherheitsrelevante Bauteile nicht reparieren, manipulieren oder deaktivieren.

- ▶ Eventuell beschädigten Teile (heruntergefallene Teile, Transportschäden,...) dürfen nicht verwendet werden.
- ▶ Gebrauchte Dichtungen dürfen nicht wiederverwendet werden.

⚠ Elektroarbeiten

Elektroarbeiten dürfen nur Fachkräfte für Elektroinstallationen ausführen.

Vor dem Beginn der Elektroarbeiten:

- ▶ Netzspannung allpolig spannungsfrei schalten und gegen Wiedereinschalten sichern.
- ▶ Spannungsfreiheit feststellen.
- ▶ Vor dem Berühren stromführender Teile: Mindestens fünf Minuten warten, um die Kondensatoren zu entladen.
- ▶ Anschlusspläne weiterer Anlagenteile ebenfalls beachten.

⚠ Übergabe an den Betreiber

Weisen Sie den Betreiber bei der Übergabe in die Bedienung und die Betriebsbedingungen der Heizungsanlage ein.

- ▶ Bedienung erklären – dabei besonders auf alle sicherheitsrelevanten Handlungen eingehen.
- ▶ Insbesondere auf folgende Punkte hinweisen:
 - Umbau oder Instandsetzung dürfen nur von einem zugelassenen Fachbetrieb ausgeführt werden.
 - Für den sicheren und umweltverträglichen Betrieb ist eine mindestens jährliche Inspektion sowie eine bedarfsabhängige Reinigung und Wartung erforderlich.
 - Der Wärmeerzeuger darf nur mit montierter und geschlossener Verkleidung betrieben werden.
- ▶ Mögliche Folgen (Personenschäden bis hin zur Lebensgefahr oder Sachschäden) einer fehlenden oder unsachgemäßen Inspektion, Reinigung und Wartung aufzeigen.
- ▶ Auf die Gefahren durch Kohlenmonoxid (CO) hinweisen und die Verwendung von CO-Meldern empfehlen.
- ▶ Installations- und Bedienungsanleitungen zur Aufbewahrung an den Betreiber übergeben.

2 Angaben zum Produkt

2.1 Informationen im Internet zu Ihrem Produkt

Wir wollen Sie aktiv und situationsgerecht mit passenden Informationen zu Ihrem Produkt versorgen. Nutzen Sie deshalb die Informationen, die wir auf unseren Internetseiten für Sie bereitstellen. Die Internetadresse finden Sie auf der Rückseite dieser Anleitung.

2.2 Lieferumfang

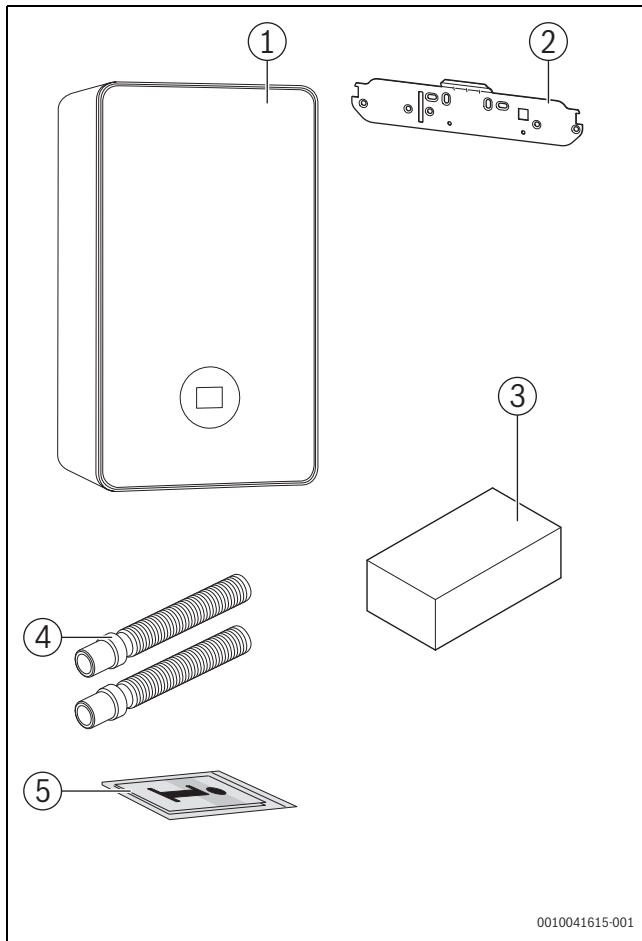


Bild 1 Lieferumfang

- [1] Gas-Brennwertgerät
- [2] Befestigungsplatte
- [3] Außentemperaturfühler
- [4] Schlauch Sicherheitsventil und Kondensatsiphon
- [5] Druckschriftensatz zur Produktdokumentation

2.3 Konformitätserklärung

Dieses Produkt entspricht in Konstruktion und Betriebsverhalten den europäischen und nationalen Anforderungen.

CE Mit der CE-Kennzeichnung wird die Konformität des Produkts mit allen anzuwendenden EU-Rechtsvorschriften erklärt, die das Anbringen dieser Kennzeichnung vorsehen.

Der vollständige Text der Konformitätserklärung ist im Internet verfügbar: www.bosch-homecomfort.de.

2.4 Produktidentifikation

Typschild

Das Typschild enthält Leistungsangaben, Zulassungsdaten und die Seriennummer des Produkts.

Die Position des Typschilds finden Sie in der Produktübersicht in diesem Kapitel.

Zusatztypschild

Das Zusatztypschild enthält Angaben zum Produktnamen und den wichtigsten Produktdaten.

Es befindet sich an einer von außen gut erreichbaren Stelle des Produkts.

2.5 Typenübersicht

Kombigeräte für Raumheizung und Warmwasseraufbereitung im Durchlaufprinzip

Typ	Land	Art.-Nr.
GC5800iW 14 P	DE/LU	7 736 902 114
GC5800iW 24 P	DE/LU	7 736 902 115

Tab. 1 Typenübersicht Kombigeräte

2.6 Abmessungen und Mindestabstände

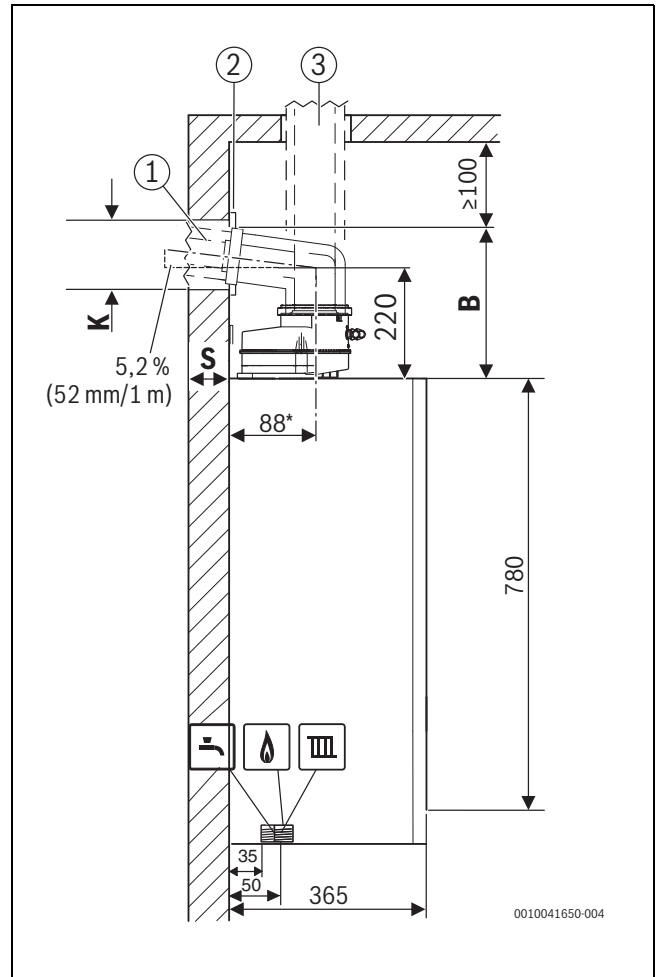



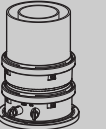

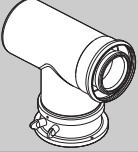
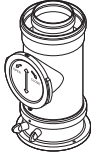
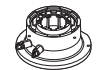



Bild 2 Seitenansicht (mm)

- [1] Abgaszubehör horizontal
- [2] Blende
- [3] Abgaszubehör vertikal
- A Abstand Geräteoberkante zur Mittelachse des horizontalen Abgasrohrs
- B Abstand Geräteoberkante zur Decke
- K Bohrdurchmesser
- S Wandstärke
- * Mit Aufhängeschiene

Wandstärke S	K [mm] für Ø Abgaszubehör [mm]		
	Ø 60/100	Ø 80	Ø 80/125
15 - 24 cm	130	110	155
24 - 33 cm	135	115	160
33 - 42 cm	140	120	165
42 - 50 cm	145	125	170

Tab. 2 Wandstärke S in Abhängigkeit vom Durchmesser des Abgaszubehörs

Abgaszubehör	A/mm	B/mm	
Ø 80 mm			
	Anschlussadapter, Bogen mit Prüföffnung	165	220
Ø 80/125 mm			
	Anschlussadapter Ø 80/125 mm	–	≥ 500
	Anschlussadapter, Bogen mit Prüföffnung	145	215
	Anschlussadapter, Längenausgleich für Altinstallationen	145	215
	Anschluss-Bogen 87° mit Messstutzen ohne Prüföffnung	115	185
	Anschlussadapter, konzentrisches T-Stück mit Prüföffnung für getrennte Luft- Abgasführung (C53)	165	230
	Anschlussadapter, Rohr mit Prüföffnung	–	295
Ø 60/100 mm			
	Anschlussadapter Ø 60/100 mm	–	≥ 500
	Anschlussadapter, Bogen mit Prüföffnung	150	200
	Anschlussbogen konzentrisch, 87° mit Messstutzen ohne Prüföffnung	85	135

Tab. 3 Abstand A und B in Abhängigkeit vom Abgaszubehör

Mindesthöhe des Aufstellraums berechnen

- ▶ Maß B des verwendeten Zubehörs aus Tabelle 3 zur Höhe der Geräteoberkante addieren.
- ▶ Bei horizontalem Abgaszubehör:
 - Für jeden Meter horizontale Länge des Abgasrohres 52 mm addieren.
 - Ggf. Maß der Blende ([2] in Bild 2) addieren.



Bei horizontaler Abgasführung muss über dem Bogen ein Freiraum von 100 mm eingehalten werden.

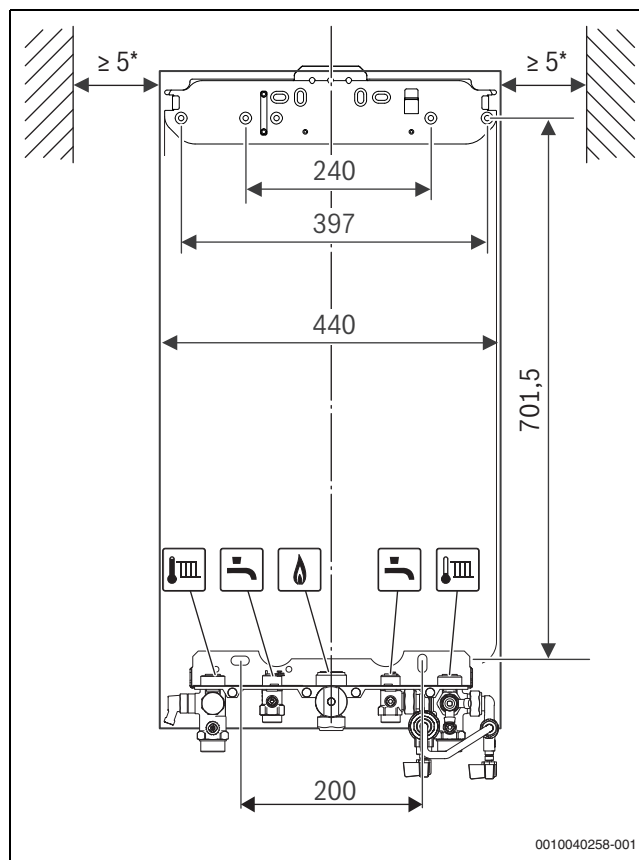
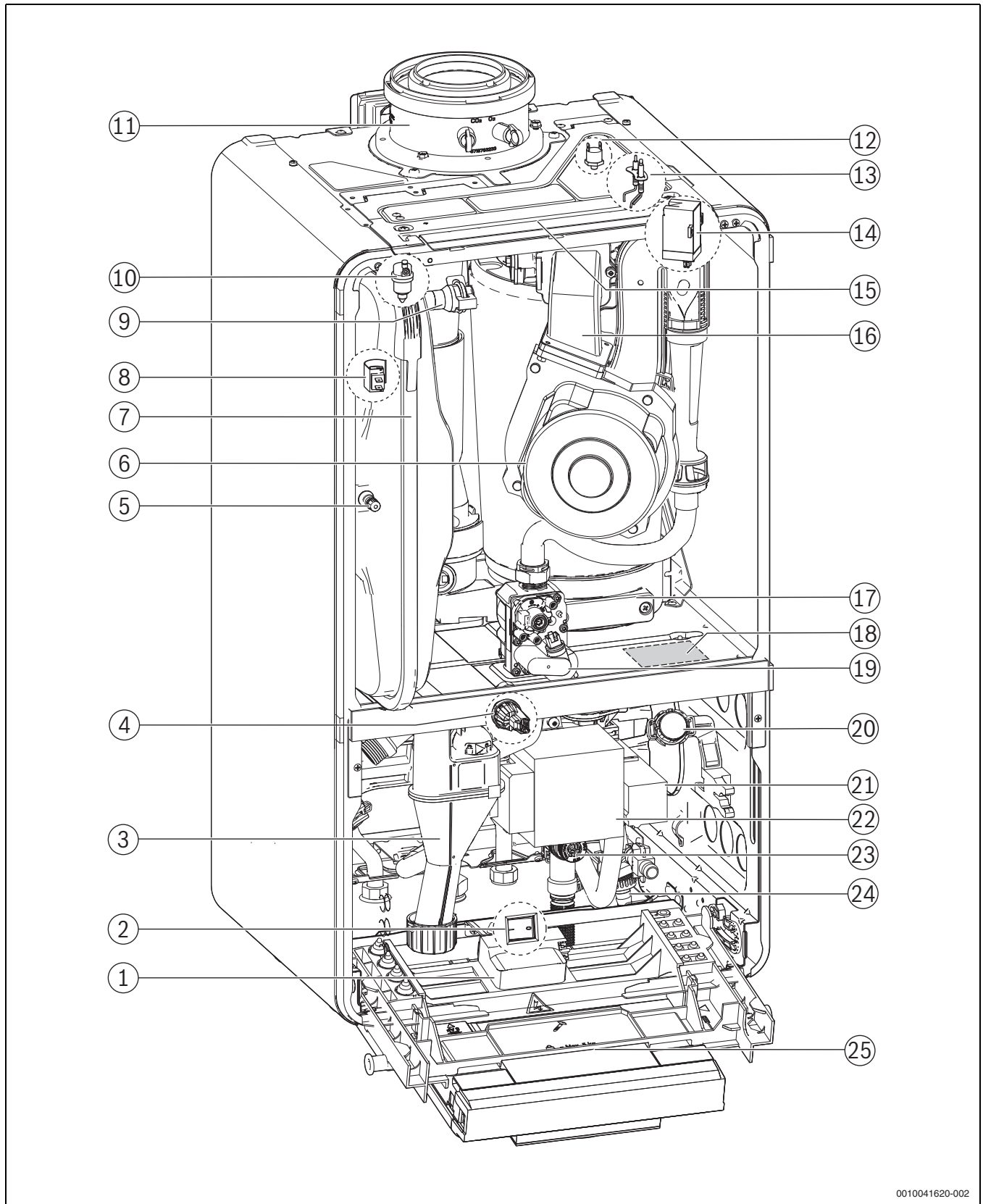


Bild 3 Frontansicht (mm)

* Empfohlen 100 mm

2.7 Produktübersicht



0010041620-002

Bild 4 Produktübersicht

- | | |
|---|-------------------------------------|
| [1] Key-Steckplatz (drahtloses Gateway) | [8] Vorlauf-Temperaturfühler |
| [2] Schalter Ein/Aus | [9] Heizungsvorlauf |
| [3] Kondensatsiphon | [10] Entlüfter |
| [4] Druckfühler | [11] Abgasrohr |
| [5] Ventil für Stickstofffüllung | [12] Wärmeblock-Temperaturbegrenzer |
| [6] Gebläse | [13] Zündelektroden |
| [7] Ausdehnungsgefäß | [14] Zündfunkengenerator |

- [15] Abnehmbare Abdeckung
- [16] Mischeinrichtung mit Abgasrückstromsicherung
- [17] Kondensatbehälter
- [18] Typschild
- [19] Gasarmatur
- [20] Manometer
- [21] 3-Wege-Ventil
- [22] Heizungspumpe
- [23] Sicherheitsventil (Heizkreis)
- [24] Füll- und Entleerhahn
- [25] Steuergerät

2.8 Produktdaten zum Energieverbrauch

Die Produktdaten zum Energieverbrauch finden Sie in der Bedienungsanleitung für den Betreiber.

3 Vorschriften

Beachten Sie für eine vorschriftsmäßige Installation und den Betrieb des Produkts alle geltenden nationalen und regionalen Vorschriften, technischen Regeln und Richtlinien.

Das Dokument 6720807972 enthält Informationen zu geltenden Vorschriften. Zur Anzeige können Sie die Dokumentsuche auf unserer Internetseite verwenden. Die Internetadresse finden Sie auf der Rückseite dieser Anleitung.

4 Abgasführung

4.1 Kennzeichnung von Abgasführungsarten

Folgende Bezeichnungen für Abgasführungsarten werden in dieser Anleitung verwendet:

- Die Bezeichnung ohne x steht für ein einfaches Abgasrohr (B_{53p}) oder für getrennte Rohre für Luftzufuhr und Abgasableitung (C₁₃) im Aufstellraum.
- Der Zusatz _x (zum Beispiel C_{13x}) steht für eine konzentrische Luft-Abgas-Führung im Aufstellraum. Das Abgasrohr befindet sich innerhalb des Rohres für Luftzufuhr. Die konzentrische Ausführung erhöht die Sicherheit.
- Der Zusatz _(x) wird für Informationen verwendet, die sich auf Abgasführungsarten mit und ohne _x beziehen.

4.2 Zulässige Abgaszubehöre

Die Abgaszubehöre für die in dieser Anleitung beschriebenen Abgasysteme sind Bestandteil der CE-Zulassung des Wärmeerzeugers.

Aus diesem Grund empfehlen wir die Verwendung der Bosch Originalzubehöre.

Bezeichnungen und Artikelnummern finden Sie im Gesamtkatalog.

4.3 Montagehinweise



Vergiftung durch Kohlenmonoxid!

Austretendes Abgas führt zu lebensgefährlich hohen Kohlenmonoxid-Werten in der Atemluft

- ▶ Sicherstellen, dass Abgasrohre und Dichtungen nicht beschädigt sind.
- ▶ Bei der Montage der Abgasanlage ausschließlich vom Hersteller der Anlage zugelassene Gleitmittel verwenden.

- ▶ Abgaszubehör beim Auspacken auf Unversehrtheit prüfen.
- ▶ Installationsanleitung des Zubehörs beachten.
- ▶ Zubehör auf die erforderliche Länge kürzen. Den Schnitt senkrecht ausführen und die Schnittstelle entgraten.
- ▶ Mitgeliefertes Gleitmittel auf die Dichtungen auftragen.

- ▶ Zubehör bis zum Anschlag in die Muffe schieben.
- ▶ Waagrechte Abschnitte mit 3° Steigung (= 5,2 % oder 5,2 cm pro Meter) in Abgasströmungsrichtung verlegen.
- ▶ Gesamte Abgasleitung mit Rohrschellen sichern:
 - Maximalen Abstand zwischen zwei Rohrschellen ≤ 2 m einhalten.
 - An jedem Bogen eine Rohrschelle anbringen.
- ▶ Nach Abschluss der Arbeiten Dichtheit prüfen.

Abgasführung über mehrere Geschosse

Wenn die Abgasführung mehrere Geschosse überbrückt, muss sie in einem Schacht erfolgen.

Anforderungen beim Einbau in einen vorhandenen Schacht

- ▶ Wenn die Abgasleitung in einen vorhandenen Schacht eingebaut wird, eventuell bestehende Anschlussöffnungen baustoffgerecht und dicht verschließen.

4.4 Abgasführung im Schacht

4.4.1 Anforderungen an den Schacht

- ▶ Für die Verlegung von Abgasleitungen in bestehende Schächte landesspezifische Anforderungen beachten.
- ▶ Nicht brennbare, formbeständige Baustoffe vorsehen. Erforderliche Feuerwiderstandsdauer:
 - Gebäudehöhe < 7 m: 30 min
 - Gebäudehöhe ≥ 7 m: mindestens 90 min

4.4.2 Schachtmaße prüfen

- ▶ Prüfen, ob der Schacht die zulässigen Maße aufweist.

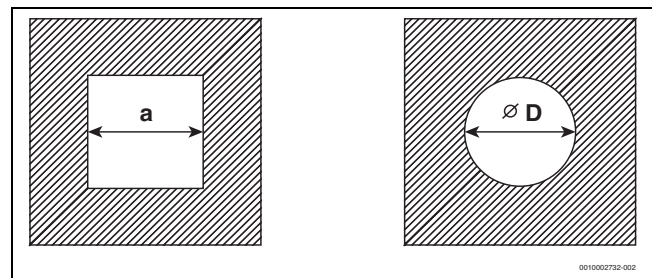


Bild 5 Quadratischer und runder Querschnitt

Quadratischer Querschnitt

Zubehör Ø [mm]	C _{93(x)} C _{(14)3x} a _{min} [mm]	Hinterlüftung a _{min} [mm]	a _{max} [mm]
60 starr	100 × 100	115 × 115	220 × 220
60 flexibel	100 × 100	100 × 100	220 × 220
80 starr	120 × 120	135 × 135	300 × 300
80 flexibel	120 × 120	125 × 125	300 × 300
80/125	180 × 180	–	300 × 300
110 starr	140 × 140	170 × 170	300 × 300
110 flexibel	140 × 140	150 × 150	300 × 300
110/160	220 × 220	–	350 × 350
125 starr	165 × 165	185 × 185	400 × 400
125 flexibel	165 × 165	180 × 180	400 × 400
160	200 × 200	225 × 225	450 × 450
200	240 × 240	265 × 265	500 × 500

Tab. 4 Zulässige Schachtmaße

Runder Querschnitt

Zubehör Ø [mm]	C _{93(x)} C _{(14)3x} Ø D _{min} [mm]	Hinterlüftung Ø D _{min} [mm]	Ø D _{max} [mm]
60 starr	100	135	300
60 flexibel	100	120	300
80 starr	120	155	300
80 flexibel	120	145	300
80/125	200	-	380
110 starr	150	190	350
110 flexibel	150	170	350
110/160	220	-	350
125 starr	165	205	450
125 flexibel	165	200	450
160	200	245	510
200	240	285	560

Tab. 5 Zulässige Schachtmaße

4.5 Prüföffnungen

Abgasanlagen müssen einfach und sicher gereinigt werden können. Es muss möglich sein:

- Querschnitt und Dichtheit der Rohrleitungen zu prüfen.
- Einen für den sicheren Betrieb der Feuerungsanlage erforderlichen Querschnitt zwischen Abgasleitung und Schacht (Hinterlüftung) zu prüfen und zu reinigen.

Norm DIN V 18160-1 legt die Kriterien für die Anordnung von Prüföffnungen fest.

Untere Prüföffnung

Die untere Prüföffnung muss an der Sohle des senkrechten Teils der Abgasanlage unterhalb des untersten Anschlusses angebracht werden.

Folgende Positionen sind möglich:

- Seitliche Anordnung im horizontalen Abschnitt der Abgasleitung; Abstand von der Umlenkung in den senkrechten Abschnitt $\leq 0,3$ m
- Anordnung an der Stirnseite eines geraden Verbindungsstücks im horizontalen Abschnitt; Abstand von der Umlenkung in den senkrechten Teil der Abgasanlage $\leq 1,0$ m
- Anordnung im senkrechten Abschnitt der Abgasleitung direkt oberhalb der Abgasumlenkung.

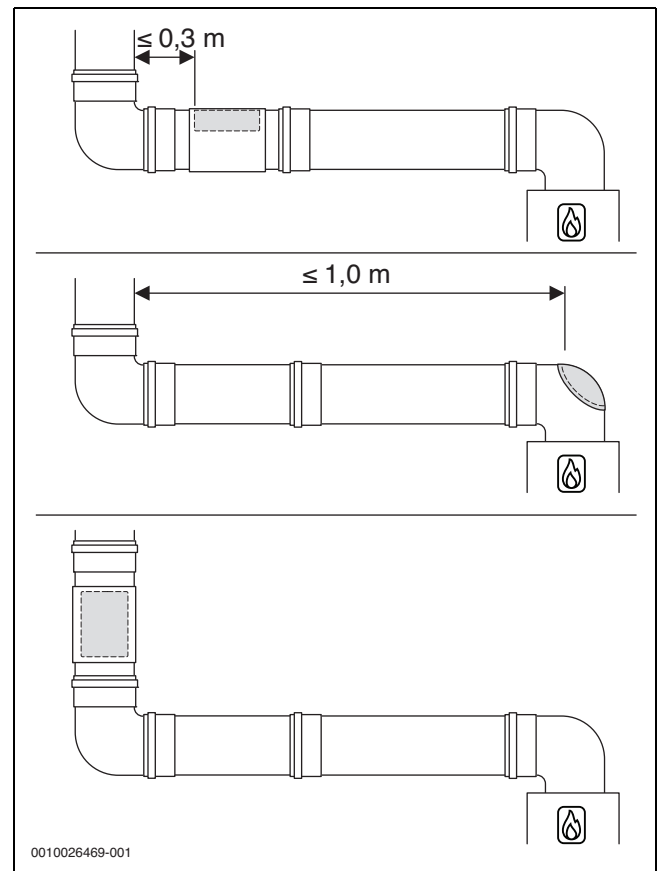


Bild 6 Anordnung der unteren Prüföffnung

Obere Prüföffnung

Bei Abgasleitungen, die nicht von der Mündung aus gereinigt werden können, ist eine weitere (obere) Prüföffnung erforderlich:

- Ohne Schacht: bis zu 5 m unterhalb der Mündung
- Im Schacht mit konzentrischer Luft-Abgas-Führung: bis zu 4 m unterhalb der Mündung
- Im Schacht mit starrer Abgasleitung: bis zu 6 m unterhalb der Mündung

Unter bestimmten Bedingungen kann auf die obere Prüföffnung verzichtet werden.

Weitere Prüföffnungen

Je nach Ausführung der Abgasführung können weitere Prüföffnungen erforderlich sein.



Wir empfehlen, Anzahl und Anordnung der notwendigen Prüföffnungen mit dem Bezirksschornsteinfegermeister abzustimmen.

4.6 Vertikale Abgasführung über das Dach

Aufstellort und Luft-Abgas-Führung

Voraussetzung: Über der Decke des Aufstellraums befindet sich lediglich die Dachkonstruktion.

- Wenn für die Decke eine Feuerwiderstandsdauer verlangt wird, muss die Luft-Abgas-Führung zwischen der Oberkante der Decke und der Dachhaut eine Verkleidung mit gleicher Feuerwiderstandsdauer haben.
- Wenn für die Decke keine Feuerwiderstandsdauer verlangt wird, die Luft-Abgas-Führung von der Oberkante der Decke bis zur Dachhaut in einem nichtbrennbaren, formbeständigen Schacht oder in einem metallenen Schutzrohr verlegen (mechanischer Schutz).

- Landesspezifische Anforderungen hinsichtlich der Mindestabstände zu Dachfenstern beachten.

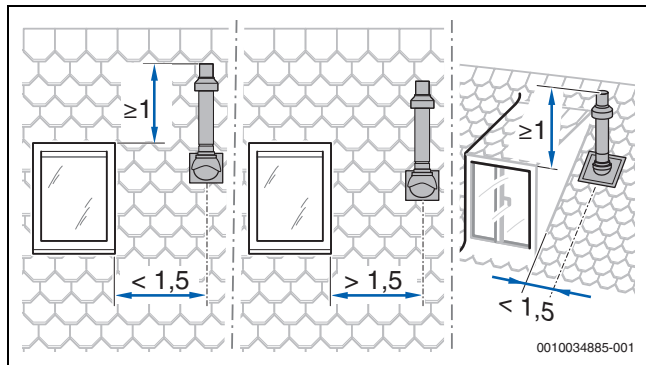


Bild 7

Abstandsmaße über Dach für Wärmeerzeuger mit einer Leistung von maximal 50 kW



Zur Einhaltung der Mindestabstandsmaße über Dach kann das äußere Rohr der Dachdurchführung mit dem Abgaszubehör „Mantelrohrverlängerung“ um bis zu 500 mm verlängert werden.

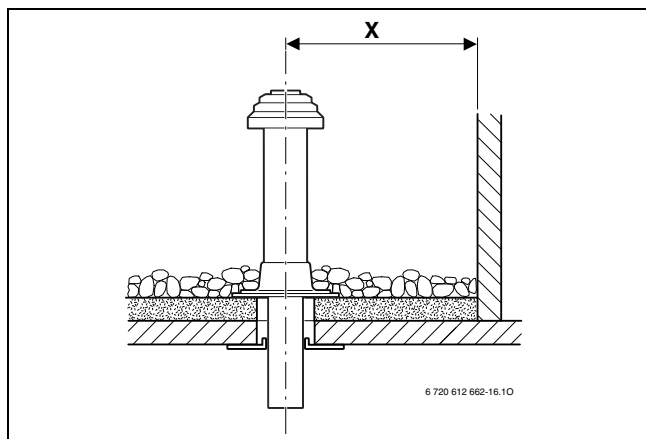


Bild 8 Abstandsmaße bei Flachdach

	Brennbare Baustoffe	Nicht brennbare Baustoffe
X	≥ 1500 mm	≥ 500 mm

Tab. 6 Abstandsmaße bei Flachdach

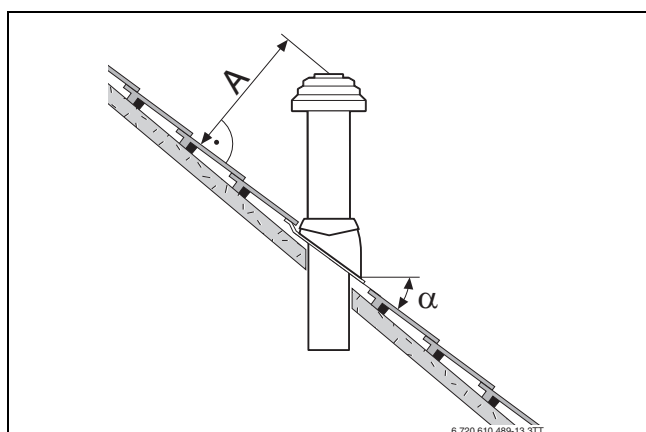


Bild 9 Abstandsmaße und Dachneigungen bei Schrägdach

A	≥ 400 mm, in schneereichen Gebieten ≥ 500 mm
α	25–45°, in schneereichen Gebieten ≤ 30°

Tab. 7 Abstandsmaße bei Schrägdach

4.7 Länge einer Abgasanlage berechnen

Die Übersicht der jeweils zulässigen maximalen Rohrlängen finden Sie bei den einzelnen Abgasführungsarten.

Die erforderlichen Umlenkungen einer Abgasführung sind bei den angegebenen maximalen Rohrlängen berücksichtigt und in den entsprechenden Bildern korrekt dargestellt.

- Jeder zusätzliche 87°-Bogen reduziert die zulässige Rohrlänge um 1,5 m.
- Jeder zusätzliche Bogen zwischen 15° und 45° reduziert die zulässige Rohrlänge um 0,5 m.

Ausführliche Informationen zur Berechnung der Länge einer Abgasanlage finden Sie in der Planungsunterlage.

4.8 Luft-Abgas-Führung nach C_{13(x)}

Systemmerkmale	
Verbrennungsluftzufuhr	Erfolgt raumluftunabhängig
Ausführung	Horizontale Mündung/Windschutzeinrichtung
Öffnungen für Luft und Abgas	Die Öffnungen für Abgasaustritt und Lufteintritt liegen im gleichen Druckbereich und müssen innerhalb eines Quadrats angeordnet sein: ≤ 70 kW Leistung: 50 × 50 cm ≥ 70 kW Leistung: 100 × 100 cm
Zertifizierung	Die gesamte Luft-Abgas-Anlage ist zusammen mit dem Wärmeerzeuger geprüft.

Tab. 8 C_{13(x)}

Prüföffnungen

→ Kapitel , Seite 10

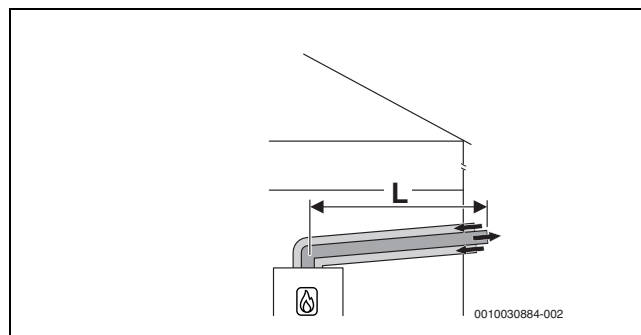


Bild 10 Horizontale konzentrische Luft-Abgas-Führung nach C_{13x} durch die Außenwand

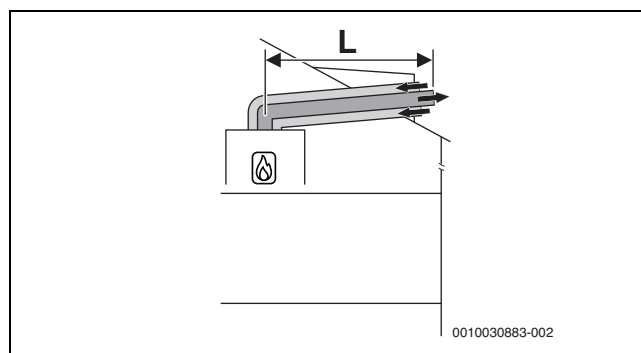


Bild 11 Horizontale konzentrische Luft-Abgas-Führung nach C_{13x} über das Dach

Zulässige maximale Längen

Horizontal: Zubehör Ø 60/100

Gerätetyp	Schacht [mm]	Maximale Rohrlängen [mm]		
		L = L ₁ + L ₂	L ₂	L ₃
GC5800iW 14 P	-	25	-	-
GC5800iW 24 P	-	10	-	-

Tab. 9 Luft-Abgas-Führung nach C13x ohne Hochdruck-Kit

Zulässige maximale Längen
Horizontal: Zubehör Ø 60/100

Gerätetyp	Schacht [mm]	Maximale Rohrlängen [mm]		
		L = L ₁ + L ₂	L ₂	L ₃
GC5800iW 14 P	-	-	-	-
GC5800iW 24 P	-	20	-	-

Tab. 10 Luft-Abgas-Führung nach C13x mit Hochdruck-Kit¹⁾

Zulässige maximale Längen
Horizontal: Zubehör Ø 80/125

Gerätetyp	Schacht [mm]	Maximale Rohrlängen [mm]		
		L = L ₁ + L ₂	L ₂	L ₃
GC5800iW 14 P	-	25	-	-
GC5800iW 24 P	-	23	-	-

Tab. 11 Luft-Abgas-Führung nach C13x

4.9 Luft-Abgas-Führung nach C_{33(x)}

Systemmerkmale	
Verbrennungsluftzufuhr	Erfolgt raumluftunabhängig
Ausführung	Vertikale Mündung/Windschutzeinrichtung
Öffnungen für Luft und Abgas	Die Öffnungen für Abgasaustritt und Luftertritt liegen im gleichen Druckbereich und müssen innerhalb eines Quadrats angeordnet sein: ≤ 70 kW Leistung: 50 × 50 cm > 70 kW Leistung: 100 × 100 cm
Zertifizierung	Die gesamte Luft-Abgas-Anlage ist zusammen mit dem Wärmeerzeuger geprüft.

Tab. 12 C_{33x}

Informationen zum Aufstellort und zu den Abstandsmaßen über dem Dach bei vertikaler Abgasführung finden Sie im Kapitel 4.6 auf Seite 9.

Prüföffnungen

→ Kapitel , Seite 10

4.9.1 Luft-Abgas-Führung nach C_{33x} im Schacht

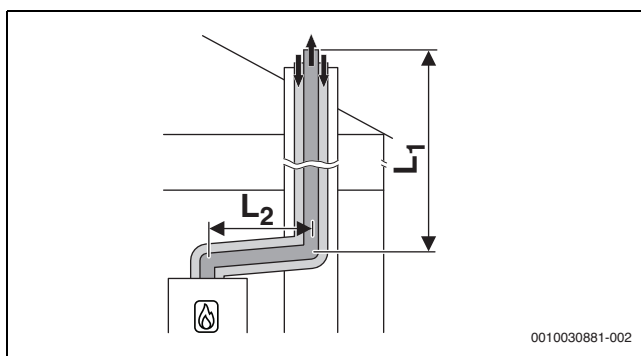


Bild 12 Konzentrische Luft-Abgas-Führung nach C_{33x} im Schacht

1) Für die längere Luft-Abgas-Führung für dieses Gerät muss das Hochdruck-Kit verwendet werden (→Zubehörkatalog).

Zulässige maximale Längen

Horizontal: Zubehör Ø 80/125
Im Schacht: Ø 80/125

Gerätetyp	Schacht [mm]	Maximale Rohrlängen [mm]		
		L = L ₁ + L ₂	L ₂	L ₃
GC5800iW 14 P	-	25	5	-
GC5800iW 24 P	-	-	-	-

Tab. 13 Luft-Abgas-Führung nach C33x

4.9.2 Vertikale Luft-Abgas-Führung nach C_{33(x)} über das Dach

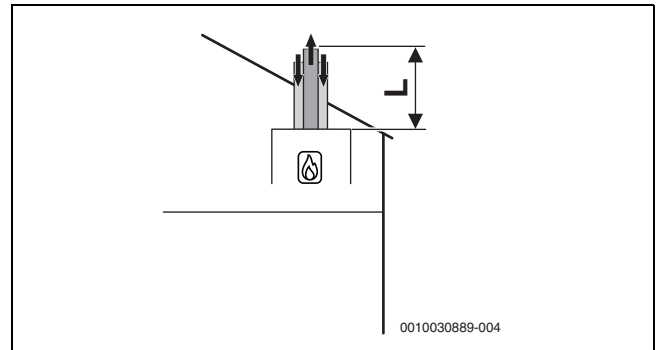


Bild 13 Vertikale konzentrische Luft-Abgas-Führung nach C_{33x}

Zulässige maximale Längen

Vertikal: Zubehör Ø 60/100

Gerätetyp	Schacht [mm]	Maximale Rohrlängen [mm]		
		L = L ₁ + L ₂	L ₂	L ₃
GC5800iW 14 P	-	25	-	-
GC5800iW 24 P	-	15	-	-

Tab. 14 Luft-Abgas-Führung nach C33x ohne Hochdruck-Kit

Zulässige maximale Längen

Vertikal: Zubehör Ø 60/100

Gerätetyp	Schacht [mm]	Maximale Rohrlängen [mm]		
		L = L ₁ + L ₂	L ₂	L ₃
GC5800iW 14 P	-	-	-	-
GC5800iW 24 P	-	24	-	-

Tab. 15 Luft-Abgas-Führung nach C33x mit Hochdruck-Kit²⁾

Zulässige maximale Längen

Vertikal: Zubehör Ø 80/125

Gerätetyp	Schacht [mm]	Maximale Rohrlängen [mm]		
		L = L ₁ + L ₂	L ₂	L ₃
GC5800iW 14 P	-	25	-	-
GC5800iW 24 P	-	-	-	-

Tab. 16 Luft-Abgas-Führung nach C33x

4.10 Luft-Abgas-Führung nach C_{43(x)}

Systemmerkmale	
Verbrennungsluftzufuhr	Erfolgt raumluftunabhängig
Zertifizierung	Das Gerät wird an eine vorhandene Luft-Abgas-Anlage angeschlossen. Die Luft-Abgas-Anlage bis zum Schacht ist zusammen mit dem Gerät geprüft.

2) Für die längere Luft-Abgas-Führung für dieses Gerät muss das Hochdruck-Kit verwendet werden (→Zubehörkatalog).

Tab. 17 C_{43(x)}

- ▶ Beim Anschluss an eine nicht mit dem Gerät geprüfte Luft-Abgas-Anlage landesspezifische Vorschriften und Normen beachten, insbesondere die Angaben zur Gestaltung der Öffnungen für Abgasaustritt und Verbrennungsluftzufuhr.
- ▶ Vorgaben des Herstellers der Anlage beachten.
- ▶ Vorgaben der zum System gehörenden allgemeinen Zulassung beachten.

Prüföffnungen

→ Kapitel 4.5, Seite 9

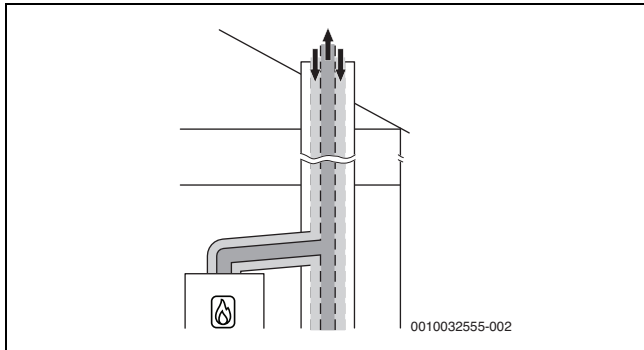


Bild 14 Konzentrische Luft-Abgas-Führung nach C_{43x} im Aufstellraum

4.11 Luft-Abgas-Führung nach C_{53(x)}

Systemmerkmale	
Verbrennungsluftzufuhr	Erfolgt raumluftunabhängig
Abgasaustritt/Lufteintritt	Die Öffnungen für Abgasaustritt und Lufteintritt liegen in unterschiedlichen Druckbereichen. Sie dürfen sich nicht an unterschiedlichen Wänden des Gebäudes befinden.
Zertifizierung	Die gesamte Abgas-Anlage ist zusammen mit dem Wärmeerzeuger geprüft.

Tab. 18 C_{53(x)}

Prüföffnungen

→ Kapitel 4.5, Seite 9

4.11.1 Luft-Abgas-Führung nach C_{53(x)} im Schacht

Maßnahmen bei Nutzung des vorhandenen Schachts	
Öffnung ins Freie im Aufstellraum	Erforderlich bei einer Leistung ≥ 35 kW: eine Öffnung mit 150 cm ² - oder - zwei Öffnungen mit je 75 cm ² freiem Querschnitt
Hinterlüftung	Der Schacht muss über die gesamte Höhe hinterlüftet sein. Die Eintrittsöffnung der Hinterlüftung muss im Aufstellraum in der Nähe der Abgasführung angeordnet sein. Die Größe der Eintrittsöffnung muss mindestens der erforderlichen Hinterlüftungsfläche entsprechen und mit einem Luftgitter abgedeckt werden.

Tab. 19 Abgasführung nach C_{53(x)}

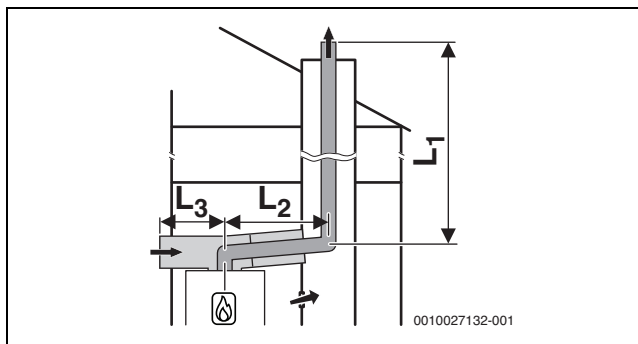


Bild 15 Starre Abgasführung nach C_{53x} im Schacht und Luft-Abgas-Führung mit separater Luftzufuhr und konzentrischer Abgasableitung im Aufstellraum

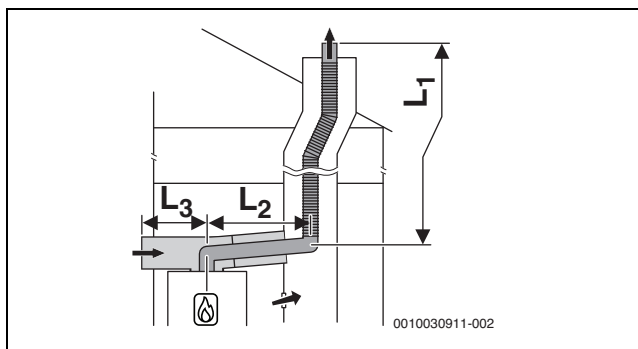


Bild 16 Flexible Abgasführung nach C_{53x} im Schacht und Luft-Abgas-Führung mit separater Luftzufuhr und konzentrischer Abgasableitung im Aufstellraum

Zulässige maximale Längen

Horizontal: Zubehör Ø 80/125

Im Schacht: Ø 80

Luftzufuhr: Ø 125

Gerätetyp	Schacht [mm]	Maximale Rohrlängen [mm]		
		L = L ₁ + L ₂	L ₂	L ₃
GC5800iW 14 P	-	50	5	5
GC5800iW 24 P	-	50	5	5

Tab. 20 Starre oder flexible Luft-Abgas-Führung nach C53x

4.11.2 Luft-Abgas-Führung nach C_{53x} an der Außenwand

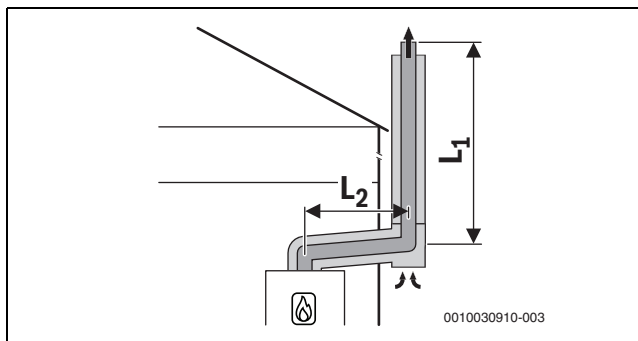


Bild 17 Konzentrische Luft-Abgas-Führung nach C_{53x} an der Außenwand

Zulässige maximale Längen

Horizontal: Zubehör Ø 80/125

Außenwand: Ø 80/125

Gerätetyp	Schacht [mm]	Maximale Rohrlängen [mm]		
		L = L ₁ + L ₂	L ₂	L ₃
GC5800iW 14 P	-	25	5	-
GC5800iW 24 P	-	25	5	-

Tab. 21 Luft-Abgas-Führung nach C53x

4.12 Luft-Abgas-Führung nach C93x

Systemmerkmale	
Verbrennungsluftzufuhr	Erfolgt raumluftunabhängig über den Schacht
Abgasaustritt/Lufteintritt	Die Öffnungen für Abgasaustritt und Lufteintritt liegen im gleichen Druckbereich und müssen innerhalb eines Quadrats angeordnet sein: ≤ 70 kW Leistung: 50 × 50 cm ≥ 70 kW Leistung: 100 × 100 cm
Zertifizierung	Die gesamte Luft-Abgas-Anlage ist zusammen mit dem Wärmeerzeuger geprüft.

Tab. 22 C93x

Prüföffnungen

→ Kapitel 4.5, Seite 9

Maßnahmen bei Nutzung des vorhandenen Schachts	
Mechanische Reinigung	Erforderlich
Versiegelung der Oberfläche	Bei bisheriger Nutzung als Abgassystem für Öl oder Festbrennstoff muss die Oberfläche versiegelt werden, um Ausdünstungen von Rückständen im Mauerwerk (z. B. Schwefel) in die Verbrennungsluft zu vermeiden.

Tab. 23 C93x

4.12.1 Starre Abgasführung nach C93x im Schacht

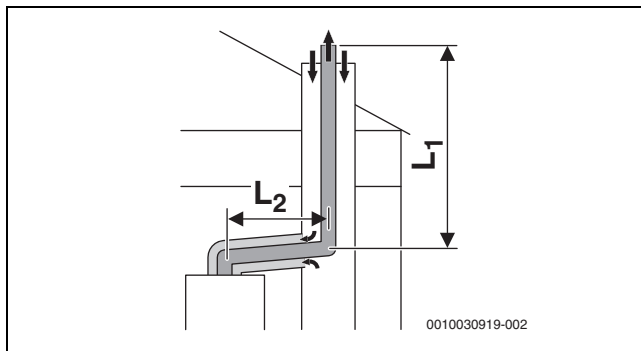


Bild 18 Starre Abgasführung nach C93x im Schacht und konzentrische Luft-Abgas-Führung im Aufstellraum

Zulässige maximale Längen

Horizontal: Zubehör Ø 60/100

Im Schacht: Ø 60

Gerätetyp	Schacht [mm]	Maximale Rohrlängen [m]		
		L = L ₁ + L ₂	L ₂	L ₃
GC5800iW 14 P	□ 100 × 100	25	5	-
	□ 110 × 110			
	□ 120 × 120			
	□ ≥ 130 × 130			
	○ 100	24	5	-
	○ 110	25	5	-
	○ 120			
	○ ≥ 130			

Gerätetyp	Schacht [mm]	Maximale Rohrlängen [m]		
		L = L ₁ + L ₂	L ₂	L ₃
GC5800iW 24 P	□ 100 × 100	11	5	-
	□ 110 × 110	13	5	-
	□ 120 × 120	15	5	-
	□ ≥ 130 × 130			
	○ 100	11	5	-
	○ 110	13	5	-
	○ 120	15	5	-
	○ ≥ 130			

Tab. 24 Starre Luft-Abgas-Führung nach C93x ohne Hochdruck-Kit

Zulässige maximale Längen

Horizontal: Zubehör Ø 60/100

Im Schacht: Ø 60

Gerätetyp	Schacht [mm]	Maximale Rohrlängen [m]		
		L = L ₁ + L ₂	L ₂	L ₃
GC5800iW 24 P	□ 100 × 100	22	5	-
	□ 110 × 110	25	5	-
	□ 120 × 120			
	□ ≥ 130 × 130			
	○ 100			
	○ 110	21	5	-
	○ 120	25	5	-
	○ ≥ 130			

Tab. 25 Starre Luft-Abgas-Führung nach C93x mit Hochdruck-Kit¹⁾

Zulässige maximale Längen

Horizontal: Zubehör Ø 80/125

Im Schacht: Ø 80

Gerätetyp	Schacht [mm]	Maximale Rohrlängen [m]					
		L = L ₁ + L ₂	L ₂	L ₃			
GC5800iW 14 P GC5800iW 24 P	□ 120 × 120	25	5	-			
	□ 130 × 130						
	□ 140 × 140						
	□ 150 × 150						
	□ 160 × 160						
	□ ≥ 170 × 170						
	○ 120				25	5	-
	○ 130						
	○ 140						
	○ 150						
		○ 160					
		○ ≥ 170					

Tab. 26 Starre Luft-Abgas-Führung nach C93x

1) Für die längere Luft-Abgas-Führung für dieses Gerät muss das Hochdruck-Kit verwendet werden (→ Zubehörkatalog).

4.12.2 Flexible Abgasführung nach C_{93x} im Schacht

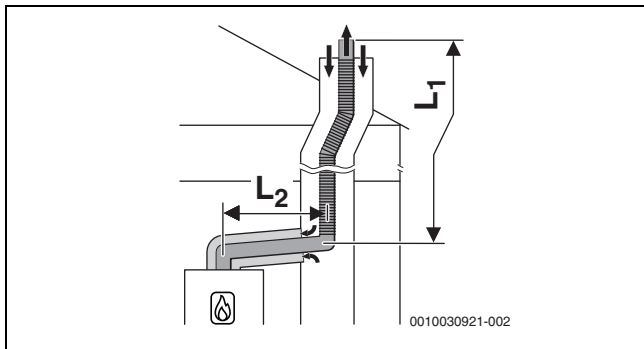


Bild 19 Flexible Abgasführung nach C_{93x} im Schacht und konzentrische Luft-Abgas-Führung im Aufstellraum

Zulässige maximale Längen

Horizontal: Zubehör Ø 60/100
Im Schacht: Ø 60

Gerätetyp	Schacht [mm]	Maximale Rohrlängen [m]		
		L = L ₁ + L ₂	L ₂	L ₃
GC5800iW 14 P	□ 100 × 100	14	5	–
	□ 110 × 110	15	5	–
	□ 120 × 120			
	□ ≥ 130 × 130			
	○ 100	13	5	–
	○ 110	14		
GC5800iW 24 P	□ 100 × 100	7	5	–
	□ 110 × 110			
	□ 120 × 120	8	5	–
	□ ≥ 130 × 130			
	○ 100	7	5	–
	○ 110			
	○ 120			
	○ ≥ 130	8	5	–

Tab. 27 Flexible Luft-Abgas-Führung nach C93x ohne Hochdruck-Kit

Zulässige maximale Längen

Horizontal: Zubehör Ø 60/100
Im Schacht: Ø 60

Gerätetyp	Schacht [mm]	Maximale Rohrlängen [m]		
		L = L ₁ + L ₂	L ₂	L ₃
GC5800iW 14 P	□ 100 × 100	–	–	–
	□ 110 × 110			
	□ 120 × 120			
	□ ≥ 130 × 130			
	○ 100	–	–	–
	○ 110			
GC5800iW 24 P	□ 100 × 100	11	5	–
	□ 110 × 110			
	□ 120 × 120			
	□ ≥ 130 × 130			
	○ 100	10	–	–
	○ 110	11	5	–
	○ 120			
	○ ≥ 130			

Tab. 28 Flexible Luft-Abgas-Führung nach C93x mit Hochdruck-Kit¹⁾

Zulässige maximale Längen

Horizontal: Zubehör Ø 80/125
Im Schacht: Ø 80

Gerätetyp	Schacht [mm]	Maximale Rohrlängen [m]		
		L = L ₁ + L ₂	L ₂	L ₃
GC5800iW 14 P	□ 120 × 120	25	5	–
	□ 130 × 130			
	□ 140 × 140			
	□ 150 × 150			
	□ 160 × 160			
	□ ≥ 170 × 170			
GC5800iW 24 P	○ 120	25	5	–
	○ 130			
	○ 140			
	○ 150			
	○ 160			
	○ ≥ 170			

Tab. 29 Flexible Luft-Abgas-Führung nach C93x

4.13 Abgasführung nach B_{23p}/B_{53p}

Systemmerkmale	
Verbrennungsluftzufuhr	Erfolgt raumluftabhängig am Wärmeerzeuger
Druckverhältnisse	Überdruckbetrieb
Zertifizierung	Die gesamte Abgasanlage ist zusammen mit dem Wärmeerzeuger geprüft.

Tab. 30 B_{53p}

Prüföffnungen

→ Kapitel , Seite 13

Maßnahmen bei Nutzung des vorhandenen Schachts	
Öffnung ins Freie im Aufstellraum	Erforderlich bei einer Leistung ≤ 50 kW: eine Öffnung mit 150 cm ² > 50 kW: eine Öffnung mit 450 cm ²
Hinterlüftung	Der Schacht muss über die gesamte Höhe hinterlüftet sein. Die Hinterlüftung des Schachts erfolgt über das konzentrische Luft-Abgas-Verbindungsstück zwischen Aufstellraum und Schacht.

Tab. 31 B_{53p}

4.13.1 Starre Abgasführung nach B_{23p}/B_{53p} im Schacht

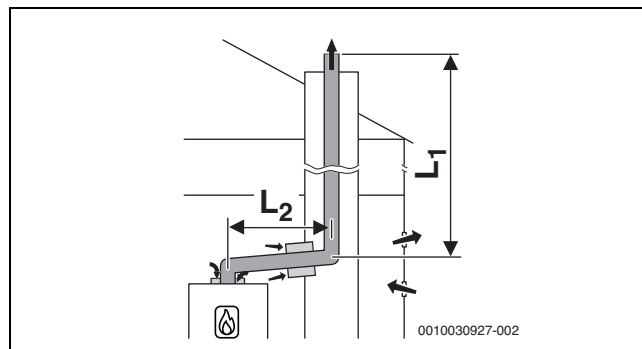


Bild 20 Starre Abgasführung im Schacht nach B_{53p} mit raumluftabhängiger Luftzufuhr am Gerät und konzentrischem Verbindungsstück zwischen Aufstellraum und Schacht

1) Für die längere Luft-Abgas-Führung für dieses Gerät muss das Hochdruck-Kit verwendet werden (→Zubehörkatalog).

Zulässige maximale Längen

Horizontal: Zubehör Ø 60
Im Schacht: Ø 60

Gerätetyp	Schacht [mm]	Maximale Rohrlängen [mm]		
		L = L ₁ + L ₂	L ₂	L ₃
GC5800iW 14 P	-	46	5	-
GC5800iW 24 P	-	21	5	-

Tab. 32 Starre Luft-Abgas-Führung nach B23p/B53p ohne Hochdruck-Kit

Zulässige maximale Längen

Horizontal: Zubehör Ø 60
Im Schacht: Ø 60

Gerätetyp	Schacht [mm]	Maximale Rohrlängen [mm]		
		L = L ₁ + L ₂	L ₂	L ₃
GC5800iW 14 P	-	-	-	-
GC5800iW 24 P	-	35	5	-

Tab. 33 Starre Luft-Abgas-Führung nach B23p/B53p mit Hochdruck-Kit¹⁾

Zulässige maximale Längen

Horizontal: Zubehör Ø 80
Im Schacht: Ø 80

Gerätetyp	Schacht [mm]	Maximale Rohrlängen [mm]		
		L = L ₁ + L ₂	L ₂	L ₃
GC5800iW 14 P	-	50	5	-
GC5800iW 24 P	-	25	5	-

Tab. 34 Starre Luft-Abgas-Führung nach B23p/B53p

4.13.2 Flexible Abgasführung nach B_{53p} im Schacht

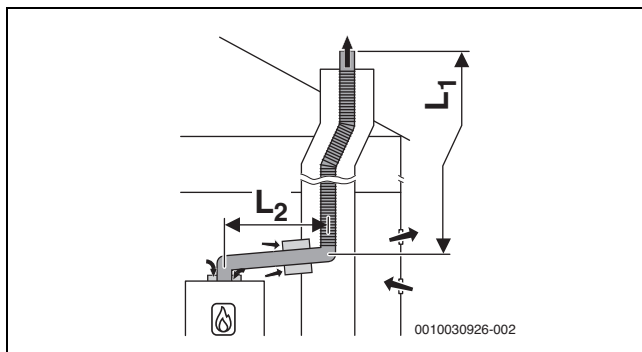


Bild 21 Flexible Abgasführung im Schacht nach B_{53p} mit raumluftabhängiger Luftzufuhr am Gerät und konzentrischem Verbindungsstück zwischen Aufstellraum und Schacht

Zulässige maximale Längen

Horizontal: Zubehör Ø 60
Im Schacht: Ø 60

Gerätetyp	Schacht [mm]	Maximale Rohrlängen [mm]		
		L = L ₁ + L ₂	L ₂	L ₃
GC5800iW 14 P	-	16	5	-
GC5800iW 24 P	-	8	5	-

Tab. 35 Flexible Luft-Abgas-Führung nach B23p/B53p ohne Hochdruck-Kit

Zulässige maximale Längen

Horizontal: Zubehör Ø 60
Im Schacht: Ø 60

Gerätetyp	Schacht [mm]	Maximale Rohrlängen [mm]		
		L = L ₁ + L ₂	L ₂	L ₃
GC5800iW 14 P	-	-	-	-
GC5800iW 24 P	-	12	5	-

Tab. 36 Flexible Luft-Abgas-Führung nach B23p/B53p mit Hochdruck-Kit²⁾

Zulässige maximale Längen

Horizontal: Zubehör Ø 80
Im Schacht: Ø 80

Gerätetyp	Schacht [mm]	Maximale Rohrlängen [mm]		
		L = L ₁ + L ₂	L ₂	L ₃
GC5800iW 14 P	-	50	5	-
GC5800iW 24 P	-	25	5	-

Tab. 37 Starre Luft-Abgas-Führung nach B23p/B53p

4.14 Abgasführung nach B₃₃ (nur für Geräte bis 35 kW)

Prüföffnungen

→ Kapitel 4.5, Seite 9

Maßnahmen bei Nutzung des vorhandenen Schachts	
Hinterlüftung	Der Schacht muss über die gesamte Höhe hinterlüftet sein. Die Eintrittsöffnung der Hinterlüftung muss im Aufstellraum in der Nähe der Abgasführung angeordnet sein. Die Größe der Eintrittsöffnung muss mindestens der erforderlichen Hinterlüftungsfläche entsprechen und mit einem Luftgitter abgedeckt werden.

Tab. 38 B₃₃

4.14.1 Starre Abgasführung nach B₃₃ im Schacht

Zulässige maximale Längen

Horizontal: Zubehör Ø 80/125
Im Schacht: Ø 80

Gerätetyp	Schacht [mm]	Maximale Rohrlängen [mm]		
		L = L ₁ + L ₂	L ₂	L ₃
GC5800iW 14 P	-	50	5	-
GC5800iW 24 P	-	25	5	-

Tab. 39 Starre Luft-Abgas-Führung nach B33

4.14.2 Flexible Abgasführung nach B₃₃ im Schacht

Zulässige maximale Längen

Horizontal: Zubehör Ø 80/125
Im Schacht: Ø 80

Gerätetyp	Schacht [mm]	Maximale Rohrlängen [mm]		
		L = L ₁ + L ₂	L ₂	L ₃
GC5800iW 14 P	-	50	5	-
GC5800iW 24 P	-	25	5	-

Tab. 40 Flexible Luft-Abgas-Führung nach B33

1) Für die längere Luft-Abgas-Führung für dieses Gerät muss das Hochdruck-Kit verwendet werden (→Zubehörkatalog).

2) Für die längere Luft-Abgas-Führung für dieses Gerät muss das Hochdruck-Kit verwendet werden (→Zubehörkatalog).

4.15 Mehrfachbelegung (nur für Geräte bis 30 kW)

4.15.1 Zuordnung zur Gerätegruppe für Mehrfachbelegung

GC5800iW 14 P gehört zur Gerätegruppe 2.

GC5800iW 24 P gehört zur Gerätegruppe 3.



Es können nur Geräte kombiniert werden, die zur gleichen Gruppe gehören.

Die aufgeführten maximalen Abgasrohrlängen sind Beispiele.

Bei abweichenden Systemmerkmalen ist eine Einzelberechnung nach EN13384 erforderlich.

4.15.2 Minimale Leistung (Heizung und Warmwasser) des Wärmeerzeugers anheben

Bei Mehrfachbelegung und bei Kaskaden (Überdruckbetrieb) muss die minimale Leistung des Wärmeerzeugers im Servicemenü angehoben werden (→ Tabelle 68 auf Seite 31:

Wärmeerzeuger Typ	Standardwert %	Angehobener Wert %
GC5800iW 14 P	15	26
GC5800iW 24 P	12	18

Tab. 41 Einstellwerte bei Mehrfachbelegung und Kaskadenbetrieb

4.15.3 Luft-Abgas-Führung nach C_{(13)3x}

Systemmerkmale	
System	Mehrfachbelegung
Angeschlossene Geräte	Geräteleistung ≤ 30 kW Die angeschlossenen Geräte müssen zur selben Gruppe gehören. Jedes Gerät ist mit einer Abgas-Rückströmsicherung ausgestattet.
Verbrennungsluftzufuhr	Erfolgt raumluftunabhängig
Druckverhältnisse	Überdruckbetrieb
Abgasaustritt/Lufteintritt	Öffnungen für Abgasaustritt und Lufteintritt liegen in unterschiedlichen Druckbereichen.
Zertifizierung	Die gesamte Luft-Abgas-Anlage ist zusammen mit dem Gerät geprüft.

Tab. 42 C_{(13)3x}

Prüföffnungen

→ Kapitel 4.5, Seite 9

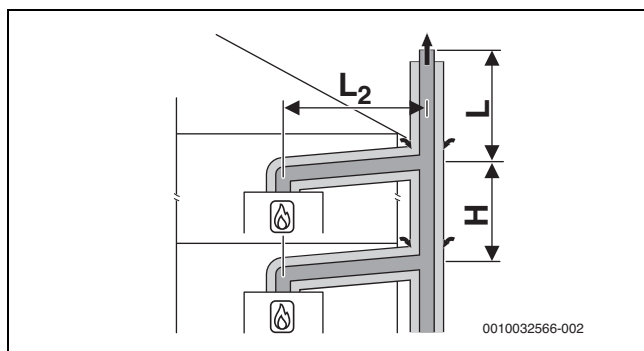


Bild 22 Mehrfachbelegung nach C_{(13)3x} mit konzentrischer Luft-Abgas-Führung an der Außenwand und im Aufstellraum

[L₂] ≤ 1,4 m
[H] ≤ 3,5 m

Fünf Geräte

Im Aufstellraum: Luft-Abgas-Führung Ø 80/125 mm

An der Außenwand: Luft-Abgas-Führung Ø 110/160 mm

Geräte	Länge L [m] für Gruppe 1 bis 5				
	1	2	3	4	5
2	10	10	10	10	-
3	10	10	10	10	-
4	10	10	10	2	-
5	10	7	1	-	-

Tab. 43 Maximale Länge L über dem höchsten Gerät

4.15.4 Luft-Abgas-Führung nach C_{(14)3x}

Systemmerkmale	
System	Mehrfachbelegung
Angeschlossene Geräte	Geräteleistung ≤ 30 kW Die angeschlossenen Geräte müssen zur selben Gruppe gehören. Jedes Gerät ist mit einer Abgas-Rückströmsicherung ausgestattet.
Verbrennungsluftzufuhr	Erfolgt raumluftunabhängig über den Schacht
Druckverhältnisse	Überdruckbetrieb
Abgasaustritt/Lufteintritt	Öffnungen für Abgasaustritt und Lufteintritt liegen im gleichen Druckbereich und müssen innerhalb eines Quadrates angeordnet sein: ≤ 70 kW Geräteleistung: 50 × 50 cm ≥ 70 kW Geräteleistung: 100 × 100 cm
Zertifizierung	Die gesamte Luft-Abgas-Anlage ist zusammen mit dem Gerät geprüft.

Tab. 44 C_{(14)3(x)}

Prüföffnungen

Maßnahmen bei Nutzung des vorhandenen Schachts	
Mechanische Reinigung	Erforderlich
Versiegelung der Oberfläche	Bei bisheriger Nutzung als Luft-Abgas-Anlage für Öl oder Festbrennstoff muss die Oberfläche versiegelt werden, um Ausdünstungen von Rückständen im Mauerwerk (z. B. Schwefel) in die Verbrennungsluft zu vermeiden.

Tab. 45 C_{(14)3x}

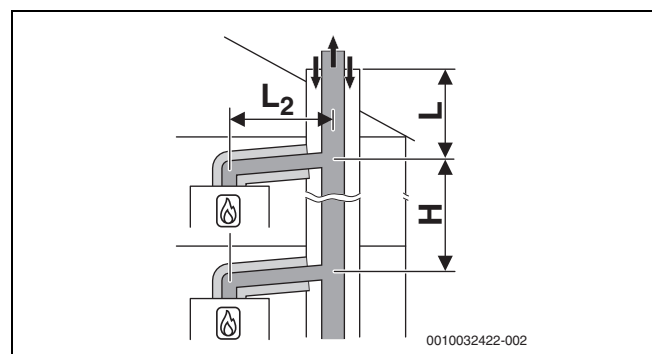


Bild 23 Mehrfachbelegung nach C_{(14)3x} mit kollektiver starrer Abgasführung und konzentrischer Luft-Abgas-Führung im Aufstellraum

[L₂] ≤ 1,4 m
[H] 0–3,5 m

Drei Geräte

Im Aufstellraum: Luft-Abgas-Führung Ø 80/125 mm
 Im Schacht: starre Abgasführung Ø 80 mm

Geräte	Schacht [mm]	L [m] für Gruppe 1 bis 5				
		1	2	3	4	5
2	□ 120 × 120 ○ 140	10	6	10	6	-
3	□ 120 × 120 ○ 140	8	-	-	-	-

Tab. 46 Maximale Länge L über dem höchsten Gerät

Fünf Geräte

Im Aufstellraum: Luft-Abgas-Führung Ø 80/125 mm
 Im Schacht: starre Abgasführung Ø 110 mm

Geräte	Schacht [mm]	Länge L [m] für Gruppe 1 bis 5				
		1	2	3	4	5
2	□ 140 × 200 ○ 185	10	10	10	10	-
3	□ 140 × 200 ○ 185	10	10	10	10	-
4	□ 140 × 200 ○ 185	10	6	10	2	-
5	□ 140 × 200 ○ 185	10	-	-	-	-
2	□ 200 × 200 ○ 225	10	10	10	10	-
3	□ 200 × 200 ○ 225	10	10	10	10	-
4	□ 200 × 200 ○ 225	10	10	10	2	-
5	□ 200 × 200 ○ 225	10	3	-	-	-

Tab. 47 Maximale Länge L über dem höchsten Gerät

Acht Geräte

Im Aufstellraum: Luft-Abgas-Führung Ø 80/125 mm
 Im Schacht: starre Abgasführung Ø 125 mm

Geräte	Schacht [mm]	L [m] für Gruppe 1 bis 5				
		1	2	3	4	5
3	□ 200 × 200 ○ 225	10	10	10	10	-
4	□ 200 × 200 ○ 225	10	10	10	10	-
5	□ 200 × 200 ○ 225	10	10	10	-	-
6	□ 200 × 200 ○ 225	10	4	-	-	-
7	□ 200 × 200 ○ 225	10	-	-	-	-
8	□ 200 × 200 ○ 225	6	-	-	-	-
3	□ 225 × 225 ○ 250	10	10	10	10	-
4	□ 225 × 225 ○ 250	10	10	10	10	-
5	□ 225 × 225 ○ 250	10	10	10	7	-
6	□ 225 × 225 ○ 250	10	7	3	-	-

Geräte	Schacht [mm]	L [m] für Gruppe 1 bis 5				
		1	2	3	4	5
7	□ 225 × 225 ○ 250	10	-	-	-	-
8	□ 225 × 225 ○ 250	7	-	-	-	-

Tab. 48 Maximale Länge L über dem höchsten Gerät

Zehn Geräte

Im Aufstellraum: Luft-Abgas-Führung Ø 80/125 mm
 Im Schacht: starre Abgasführung Ø 160 mm

Geräte	Schacht [mm]	L [m] für Gruppe 1 bis 5				
		1	2	3	4	5
3	□ 225 × 225 ○ 250	10	10	10	10	-
4	□ 225 × 225 ○ 250	10	10	10	10	-
5	□ 225 × 225 ○ 250	10	10	10	10	-
6	□ 225 × 225 ○ 250	10	10	10	10	-
7	□ 225 × 225 ○ 250	10	10	9	5	-
8	□ 225 × 225 ○ 250	10	6	3	-	-
9	□ 225 × 225 ○ 250	10	-	-	-	-
10	□ 225 × 225 ○ 250	10	-	-	-	-
3	□ 250 × 250 ○ 285	10	10	10	10	-
4	□ 250 × 250 ○ 285	10	10	10	10	-
5	□ 250 × 250 ○ 285	10	10	10	10	-
6	□ 250 × 250 ○ 285	10	10	10	10	-
7	□ 250 × 250 ○ 285	10	10	10	10	-
8	□ 250 × 250 ○ 285	10	10	10	6	-
9	□ 250 × 250 ○ 285	10	9	6	2	-
10	□ 250 × 250 ○ 285	10	3	-	-	-

Tab. 49 Maximale Länge L über dem höchsten Gerät

Zehn Geräte

Im Aufstellraum: Luft-Abgas-Führung Ø 80/125 mm
 Im Schacht: starre Abgasführung Ø 200 mm

Geräte	Schacht [mm]	L [m] für Gruppe 1 bis 5				
		1	2	3	4	5
3	□ 250 × 250 ○ 285	10	10	10	10	-
4	□ 250 × 250 ○ 285	10	10	10	10	-
5	□ 250 × 250 ○ 285	10	10	10	10	-
6	□ 250 × 250 ○ 285	10	10	10	10	-

Geräte	Schacht [mm]	L [m] für Gruppe 1 bis 5				
		1	2	3	4	5
7	□ 250 × 250 ○ 285	10	10	10	10	-
8	□ 250 × 250 ○ 285	10	10	10	6	-
9	□ 250 × 250 ○ 285	10	7	2	-	-
10	□ 250 × 250 ○ 285	10	2	-	-	-
3	□ 300 × 300 ○ 350	10	10	10	10	-
4	□ 300 × 300 ○ 350	10	10	10	10	-
5	□ 300 × 300 ○ 350	10	10	10	10	-
6	□ 300 × 300 ○ 350	10	10	10	10	-
7	□ 300 × 300 ○ 350	10	10	10	10	-
8	□ 300 × 300 ○ 350	10	10	10	10	-
9	□ 300 × 300 ○ 350	10	10	10	10	-
10	□ 300 × 300 ○ 350	10	10	10	10	-

Tab. 50 Maximale Länge L über dem höchsten Gerät

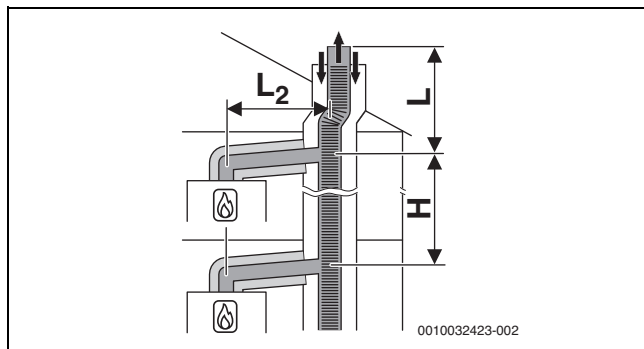


Bild 24 Mehrfachbelegung nach C_{(14)3x} mit kollektiver flexibler Abgasableitung und konzentrischer Luft-Abgas-Führung im Aufstellraum

[L₂] ≤ 1,4 m
[H] 0–3,5 m

Fünf Geräte

Im Aufstellraum: Luft-Abgas-Führung Ø 80/125 mm
Im Schacht: flexible Abgasführung Ø 110 mm

Geräte	Schacht [mm]	Länge L [m] für Gruppe 1 bis 5				
		1	2	3	4	5
2	□ 140 × 200 ○ 185	10	10	10	10	-
3	□ 140 × 200 ○ 185	10	10	10	6	-
4	□ 140 × 200 ○ 185	10	3	4	-	-
5	□ 140 × 200 ○ 185	8	-	-	-	-
2	□ 200 × 200 ○ 225	10	10	10	10	-

Geräte	Schacht [mm]	Länge L [m] für Gruppe 1 bis 5				
		1	2	3	4	5
3	□ 200 × 200 ○ 225	10	10	10	6	-
4	□ 200 × 200 ○ 225	10	6	4	-	-
5	□ 200 × 200 ○ 225	10	-	-	-	-

Tab. 51 Maximale Länge L über dem höchsten Gerät

4.16 Kaskade

4.16.1 CO-Melder zur Notabschaltung der Kaskade

Für Kaskaden ist ein CO-Melder mit potentialfreiem Kontakt erforderlich, der bei CO-Austritt alarmiert und die Heizungsanlage abschaltet.

- ▶ Installationsanleitung des verwendeten CO-Melders beachten.
- ▶ CO-Melder am Kaskadenmodul anschließen (→ Installationsanleitung des Kaskadenmoduls).
- ▶ Bei Verwendung von Produkten anderer Hersteller zum Regeln der Kaskade: Angaben des Herstellers zum Anschluss eines CO-Melders beachten.

4.16.2 Zuordnung zur Gerätegruppe für Kaskade

GC5800iW 14 P gehört zur Gerätegruppe 2.

GC5800iW 24 P gehört zur Gerätegruppe 3.



Es können nur Geräte kombiniert werden, die zur gleichen Gruppe gehören.

Die aufgeführten maximalen Abgasrohrängen sind Beispiele. Bei abweichenden Systemmerkmalen ist eine Einzelberechnung nach EN13384 erforderlich.

4.16.3 Minimale Leistung (Heizung und Warmwasser) des Wärmeerzeugers anheben

Bei Mehrfachbelegung und bei Kaskaden (Überdruckbetrieb) muss die minimale Leistung des Wärmeerzeugers im Servicemenü angehoben werden (→ Tabelle 67 auf Seite 30:

Wärmeerzeuger Typ	Standardwert %	Angehobener Wert %
GC5800iW 14 P	15	26
GC5800iW 24 P	12	18

Tab. 52 Einstellwerte bei Mehrfachbelegung und Kaskadenbetrieb

4.16.4 Abgasführung nach B_{23p}/B_{53p}

Systemmerkmale	
Verbrennungsluftzufuhr	Erfolgt raumluftabhängig am Wärmeerzeuger
Druckverhältnisse	Überdruckbetrieb
Zertifizierung	Die gesamte Abgasanlage ist zusammen mit dem Wärmeerzeuger geprüft.

Tab. 53 B_{53p}

Prüföffnungen

→ Kapitel , Seite 16

Maßnahmen bei Nutzung des vorhandenen Schachtes	
Öffnung ins Freie im Aufstellraum	Erforderlich bei einer Gesamt-Geräteleistung ≤ 50 kW: eine Öffnung mit 150 cm ² > 50 kW: eine Öffnung mit 450 cm ²
Hinterlüftung	Der Schacht muss über die gesamte Höhe hinterlüftet sein. Die Eintrittsöffnung der Hinterlüftung muss im Aufstellraum in der Nähe der Abgasführung angeordnet sein. Die Größe der Eintrittsöffnung muss mindestens der erforderlichen Hinterlüftungsfläche entsprechen und mit einem Luftgitter abgedeckt werden.

Tab. 54 B_{53P} Kaskade

Starre Abgasführung nach B_{23P}/B_{53P} im Schacht

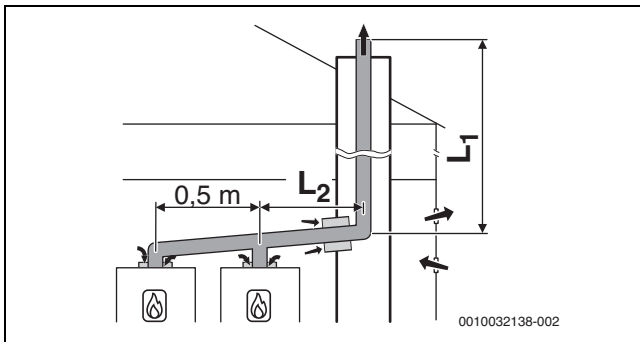


Bild 25 Kaskade mit 2 Geräten:
 Starre Abgasführung im Schacht nach B_{53P} mit raumluftabhängiger Luftzufuhr am Gerät

[L₂] ≤ 3,0 m

Drei Geräte

Abzweigungen zu den Geräten Ø 80 mm
 Im Aufstellraum: Abgasführung Ø 110 mm
 Im Schacht: starre Abgasführung Ø 80 mm

Geräte	Maximale Gesamtlänge L ₁ [m] für Gruppe 1 bis 7						
	1	2	3	4	5	6	7
2	45	21	23	9	7	6	-
3	15	4	-	-	-	-	-

Tab. 55 Abgasführung B_{53P}

Fünf Geräte

Abzweigungen zu den Geräten Ø 80 mm
 Im Aufstellraum: Abgasführung Ø 110 mm
 Im Schacht: starre Abgasführung Ø 110 mm

Geräte	Maximale Gesamtlänge L ₁ [m] für Gruppe 1 bis 7						
	1	2	3	4	5	6	7
2	45	45	45	45	45	45	32
3	45	41	29	13	5	-	-
4	33	12	-	-	-	-	-
5	10	-	-	-	-	-	-

Tab. 56 Abgasführung B_{53P}

Sieben Geräte

Abzweigungen zu den Geräten Ø 80 mm

Im Aufstellraum: Abgasführung Ø 125 mm
 Im Schacht: starre Abgasführung Ø 125 mm

Geräte	Maximale Gesamtlänge L ₁ [m] für Gruppe 1 bis 7						
	1	2	3	4	5	6	7
2	-	-	-	-	-	-	45
3	-	45	45	43	31	23	4
4	45	41	24	11	6	-	-
5	43	15	-	-	-	-	-
6	18	-	-	-	-	-	-
7	2	-	-	-	-	-	-

Tab. 57 Abgasführung B_{53P}

Acht Geräte

Abzweigungen zu den Geräten Ø 80 mm
 Im Aufstellraum: Abgasführung Ø 160 mm
 Im Schacht: starre Abgasführung Ø 160 mm

Geräte	Maximale Gesamtlänge L ₁ [m] für Gruppe 1 bis 7						
	1	2	3	4	5	6	7
3	-	-	-	45	45	45	45
4	-	45	45	45	45	45	22
5	45	45	45	42	25	13	-
6	45	45	45	11	-	-	-
7	45	36	-	-	-	-	-
8	45	16	-	-	-	-	-

Tab. 58 Abgasführung B_{53P}

Acht Geräte

Abzweigungen zu den Geräten Ø 80 mm
 Im Aufstellraum: Abgasführung Ø 200 mm
 Im Schacht: starre Abgasführung Ø 200 mm

Geräte	Maximale Gesamtlänge L ₁ [m] für Gruppe 1 bis 7						
	1	2	3	4	5	6	7
4	-	-	-	-	-	-	45
5	-	-	-	45	45	45	45
6	-	-	-	45	45	45	45
7	-	45	45	45	45	41	31
8	-	45	45	45	25	-	-

Tab. 59 Abgasführung B_{53P}

4.16.5 Luft-Abgas-Führung nach C_{93x}

Systemmerkmale	
Verbrennungsluftzufuhr	Erfolgt raumluftunabhängig über den Schacht
Abgasaustritt/Lufteintritt	Öffnungen für Abgasaustritt und Lufteintritt liegen im gleichen Druckbereich müssen innerhalb eines Quadrates angeordnet sein: ≤ 70 kW Leistung: 50 × 50 cm ≥ 70 kW Leistung: 100 × 100 cm
Zertifizierung	Die gesamte Luft-Abgas-Anlage ist zusammen mit dem Wärmeerzeuger geprüft.

Tab. 60 C_{93x}

Prüföffnungen

→ Kapitel , Seite 16

Starre Abgasführung nach C_{93x} im Schacht

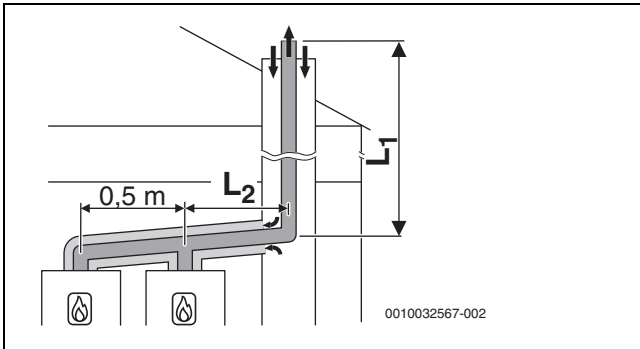


Bild 26 Kaskade mit 2 Geräten:
Starre Abgasführung nach C_{93x} im Schacht und konzentrische Luft-Abgas-Führung im Aufstellraum

[L₂] ≤ 3,0 m

Vier Geräte

Abzweigungen zu den Geräten Ø 80/125 mm
Im Aufstellraum: Luft-Abgas-Führung Ø 110/160 mm
Im Schacht: starre Abgasführung Ø 110 mm

Geräte	Schacht [mm]	Maximale Gesamtlänge L ₁ [m] für Gruppe 1 bis 7						
		1	2	3	4	5	6	7
2	□ 160 × 160	45	27	45	35	12	17	3
3	○ 180	31	8	14	5	-	-	-
4		15	-	-	-	-	-	-

Tab. 61 Abgasführung C_{93x}

Vier Geräte

Abzweigungen zu den Geräten Ø 80/125 mm
Im Aufstellraum: Luft-Abgas-Führung Ø 110/160 mm
Im Schacht: starre Abgasführung Ø 125 mm

Geräte	Schacht [mm]	Maximale Gesamtlänge L ₁ [m] für Gruppe 1 bis 7						
		1	2	3	4	5	6	7
2	□ 180 × 180	-	41	-	45	24	35	12
3	○ 200	45	17	30	21	-	-	-
4		27	-	10	-	-	-	-

Tab. 62 Abgasführung C_{93x}

5 Voraussetzungen für die Installation

5.1 Allgemeine Hinweise

- ▶ Alle geltenden nationalen und regionalen Vorschriften, technischen Regeln und Richtlinien beachten.
- ▶ Alle erforderlichen Genehmigungen einholen (Gasversorgungsunternehmen usw.).
- ▶ Anforderungen der Baubehörde berücksichtigen, z. B. zur Verwendung einer Neutralisationseinrichtung (Zubehör).
- ▶ Offene Heizungsanlagen in geschlossene Systeme umbauen.
- ▶ Keine verzinkten Heizkörper und Rohrleitungen verwenden.

5.2 Anforderungen an den Aufstellraum

GEFAHR

Lebensgefahr durch Explosion!

Eine erhöhte und dauerhafte Ammoniakkonzentration kann zu Spannungsrisskorrosionen an Messing-Teilen führen (z. B. Gashähne, Überwurfmutter). In der Folge besteht Explosionsgefahr durch Gasaustritt.

- ▶ Gasgeräte nicht in Räumen mit einer erhöhten und dauerhaften Ammoniakkonzentration verwenden (z. B. Viehställe oder Lagerräume für Düngemittel).
- ▶ Falls der Kontakt mit Ammoniak unvermeidbar ist: Sicherstellen, dass keine Messing-Teile verbaut sind.

Oberflächentemperatur

Die maximale Oberflächentemperatur des Geräts liegt unter 85 °C. Daher sind keine besonderen Schutzmaßnahmen für brennbare Baustoffe und Einbaumöbel erforderlich. Landesspezifische Bestimmungen beachten.

Wandbeschaffenheit

Die zur Gerätemontage verwendete Wand muss tragfähig sein und das Gerät muss vollflächig aufliegen können.

Schutzbereiche in Feuchträumen

Beachten Sie die aktuellen nationalen und regionalen Vorschriften, technischen Regeln und Richtlinien. Diese können zusätzliche oder abweichende Anforderungen für Installationen in Feuchträumen enthalten.

- ▶ Keine Schalter, Steckdosen oder Geräte mit Netzanschluss in den Schutzbereichen installieren.
- ▶ Gerät an einen Fehlerstromschutzschalter anschließen.
- ▶ Nur Regelgeräte mit geeigneter IP-Schutzart verwenden.

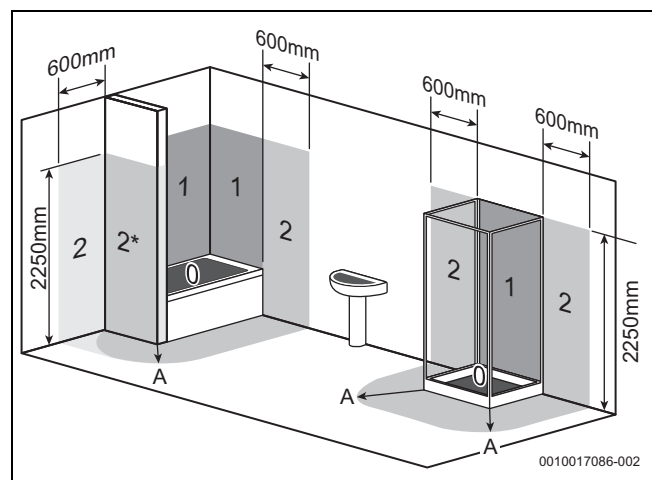


Bild 27 Schutzbereiche (Beispieldarstellung)

- [0] Schutzbereich 0
- [1] Schutzbereich 1
- [2] Schutzbereich 2
- [2*] Ohne die Stirnwand gilt Schutzbereich 2 mit einer Breite von 600 mm.
- [A] Umkreis von 600 mm um Badewanne oder Dusche

5.3 Heizung

Schwerkraftheizungen

- ▶ Gerät über hydraulische Weiche mit Schlammabscheider an das vorhandene Rohrnetz anschließen.

Fußbodenheizungen

- ▶ Zulässige Vorlauftemperaturen für Fußbodenheizungen beachten und ggf. Temperaturwächter anschließen.
- ▶ Bei Verwendung von Kunststoffleitungen diffusionsdichte Rohrleitungen verwenden oder eine Systemtrennung durch Wärmetauscher durchführen.

5.4 Füll- und Ergänzungswasser

Wasserbeschaffenheit des Heizwassers

Die Wasserbeschaffenheit des Füll- und Ergänzungswassers ist ein wesentlicher Faktor für die Erhöhung der Wirtschaftlichkeit, der Funktionssicherheit, der Lebensdauer und der Betriebsbereitschaft einer Heizungsanlage.

HINWEIS

Beschädigung des Wärmetauschers sowie Störung im Wärmeerzeuger oder der Warmwasserversorgung durch ungeeignetes Wasser, Frostschutzmittel oder ungeeignete Heizwasserzusätze!

Ungeeignetes oder verschmutztes Wasser kann zu Schlamm- bildung, Korrosion oder Verkalkung führen. Ungeeignete Frostschutzmittel oder Heizwasserzusätze (Inhibitoren oder Korrosionsschutzmittel) können zu Schäden am Wärmeerzeuger und der Heizungsanlage führen.

- ▶ Vor dem Füllen Heizungsanlage spülen.
- ▶ Heizungsanlage ausschließlich mit Trinkwasser befüllen.
- ▶ Kein Brunnen- oder Grundwasser verwenden.
- ▶ Füll- und Ergänzungswasser entsprechend der Vorgaben in nachfolgendem Abschnitt aufbereiten.
- ▶ Nur von uns freigegebene Frostschutzmittel verwenden.
- ▶ Heizwasserzusätze, z. B. Korrosionsschutzmittel, nur dann verwenden, wenn der Hersteller des Heizwasserzusatzes die Eignung für den Wärmeerzeuger aus Aluminiumwerkstoffen und für alle anderen Werkstoffe in der Heizungsanlage bescheinigt.
- ▶ Frostschutzmittel und Heizwasserzusatz nur nach den Angaben des Herstellers verwenden, z. B. hinsichtlich der Mindestkonzentration.
- ▶ Vorgaben des Herstellers des Frostschutzmittels und Heizwasserzusatzes zu regelmäßig durchzuführenden Überprüfungen und Korrekturmaßnahmen berücksichtigen.

Wasseraufbereitung

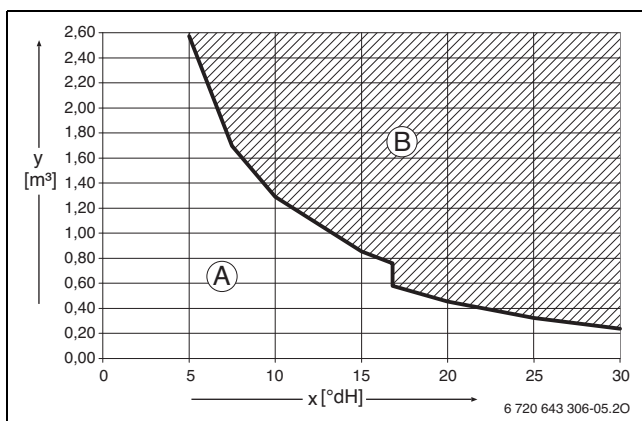


Bild 28 Anforderungen an Füll- und Ergänzungswasser Geräte < 50 kW

- x Gesamthärte in °dH
- y Maximal mögliches Wasservolumen über die Lebensdauer des Wärmeerzeugers in m³
- A Unbehandeltes Leitungswasser kann verwendet werden.
- B Vollentsalztes Füll- und Ergänzungswasser mit einer Leitfähigkeit von ≤ 10 µS/cm verwenden.

Empfohlene und freigegebene Maßnahme zur Wasseraufbereitung ist die Vollentsalzung des Füll- und Ergänzungswassers mit einer Leitfähigkeit ≤ 10 Microsiemens/cm (≤ 10 µS/cm). Statt einer Wasseraufbereitungsmaßnahme kann auch eine Systemtrennung direkt hinter dem Wärmeerzeuger mit Hilfe eines Wärmetauschers vorgesehen werden.

Weitere Informationen zur Wasseraufbereitung können Sie beim Hersteller erfragen. Die Kontaktdaten finden Sie auf der Rückseite dieser Anleitung.

Frostschutzmittel



Das Dokument 6 720 841 872 enthält eine Liste der freigegebenen Frostschutzmittel. Zur Anzeige können Sie die Dokumentsuche auf unserer Internetseite verwenden. Die Internetadresse finden Sie auf der Rückseite dieser Anleitung.

HINWEIS

Beschädigung des Wärmetauschers oder Störung im Wärmeerzeuger oder der Warmwasserversorgung durch ungeeignete Frostschutzmittel!

Ungeeignete Frostschutzmittel können zu Schäden am Wärmeerzeuger und der Heizungsanlage führen.

- ▶ Nur von uns freigegebene Frostschutzmittel verwenden.
- ▶ Frostschutzmittel nur nach den Angaben des Herstellers des Frostschutzmittels verwenden, z. B. hinsichtlich der Mindestkonzentration.
- ▶ Vorgaben des Herstellers des Frostschutzmittels zu regelmäßig durchzuführenden Überprüfungen und Korrekturmaßnahmen berücksichtigen.

Heizwasserzusätze

Heizwasserzusätze, z. B. Korrosionsschutzmittel, sind nur bei ständigem Sauerstoffeintrag erforderlich, der durch andere Maßnahmen nicht verhindert werden kann. Informieren Sie sich vor der Verwendung beim Hersteller des Heizwasserzusatzes über die Eignung für den Wärmeerzeuger und alle anderen Werkstoffe in der Heizungsanlage.

HINWEIS

Beschädigung des Wärmetauschers oder Störung im Wärmeerzeuger oder der Warmwasserversorgung durch ungeeignete Heizwasserzusätze!

Ungeeignete Heizwasserzusätze (Inhibitoren oder Korrosionsschutzmittel) können zu Schäden am Wärmeerzeuger und der Heizungsanlage führen.

- ▶ Korrosionsschutzmittel nur dann verwenden, wenn der Hersteller des Heizwasserzusatzes die Eignung für den Wärmeerzeuger aus Aluminiumwerkstoffen und für alle anderen Werkstoffe in der Heizungsanlage bescheinigt.
- ▶ Heizwasserzusatz nur nach den Angaben des Herstellers des Heizwasserzusatzes verwenden.
- ▶ Vorgaben des Herstellers des Heizwasserzusatzes zu regelmäßig durchzuführenden Überprüfungen und Korrekturmaßnahmen berücksichtigen.



Dichtmittel im Heizwasser können zu Ablagerungen im Wärmeblock führen. Wir raten daher von deren Verwendung ab.

Maßnahmen bei kalkhaltigem Wasser

Um erhöhtem Kalkausfall und daraus resultierenden Serviceeinsätzen vorzubeugen:

Wasserhärtebereich	Maßnahme
≥ 15 °dH/25 °f/ 2,5 mmol/l (hart)	▶ Warmwassertemperatur niedriger als 55 °C einstellen.
≥ 21 °dH/37 °f/ 3,7 mmol/l (hart)	Wir empfehlen: ▶ Wasseraufbereitungsanlage installieren.

Tab. 63 Maßnahmen bei kalkhaltigem Wasser

5.5 Geräte ohne Ausdehnungsgefäß

Als Zubehör gibt es das Ausdehnungsgefäß 7 736 902 336 für den Einbau ins Gerät.

Für den Anschluss eines externen Ausdehnungsgefäßes den dafür vorgesehenen Anschluss verwenden (→ Bild 29).

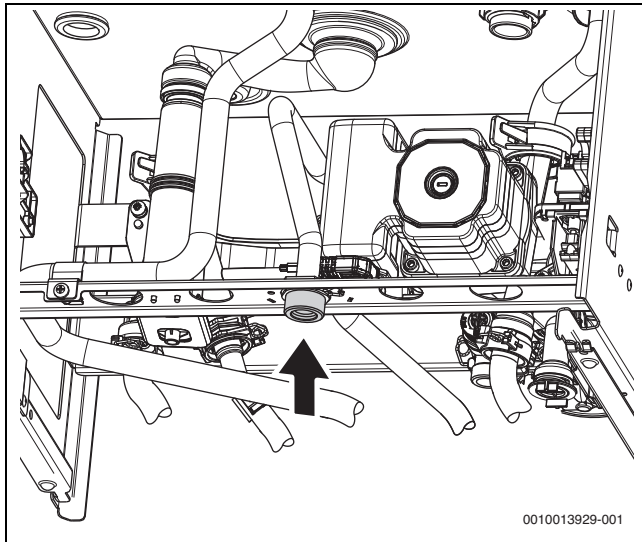


Bild 29 Anschluss externes Ausdehnungsgefäß

6 Installation

6.1 Sicherheitshinweise zur Installation

⚠ Lebensgefahr durch Explosion!

Austretendes Gas kann zu einer Explosion führen.

- ▶ Vor den Arbeiten an gasführenden Teilen: Gashahn schließen.
- ▶ Gebrauchte Dichtungen durch neue Dichtungen ersetzen.
- ▶ Nach den Arbeiten an gasführenden Teilen: Dichtheitsprüfung durchführen.

⚠ Lebensgefahr durch Vergiftung!

Austretendes Abgas kann zu Vergiftungen führen.

- ▶ Nach Arbeiten an abgasführenden Teilen: Dichtheitsprüfung durchführen.

⚠ Anzugsdrehmomente beachten!

		G 1/2"	Nm 20 (+10/-0)
		G 3/4"	Nm 30 (+10/-0)
		G 1"	Nm 40 (+20/-0)

Tab. 64 Standard-Anzugsdrehmomente

Abweichende Anzugsdrehmomente sind jeweils angegeben.

6.2 Größe des Ausdehnungsgefäßes prüfen

Das folgende Diagramm ermöglicht die überschlägige Schätzung, ob das eingebaute Ausdehnungsgefäß ausreicht oder ein zusätzliches Ausdehnungsgefäß benötigt wird (nicht für Fußbodenheizung).

Für die gezeigten Kennlinien wurden folgende Eckdaten berücksichtigt:

- 1 % Wasservorlage im Ausdehnungsgefäß oder 20 % des Nennvolumens im Ausdehnungsgefäß
- Arbeitsdruckdifferenz des Sicherheitsventils von 0,5 bar
- Vordruck des Ausdehnungsgefäßes entspricht der statischen Anlagenhöhe über dem Heizgerät.
- Maximaler Betriebsdruck: 3 bar

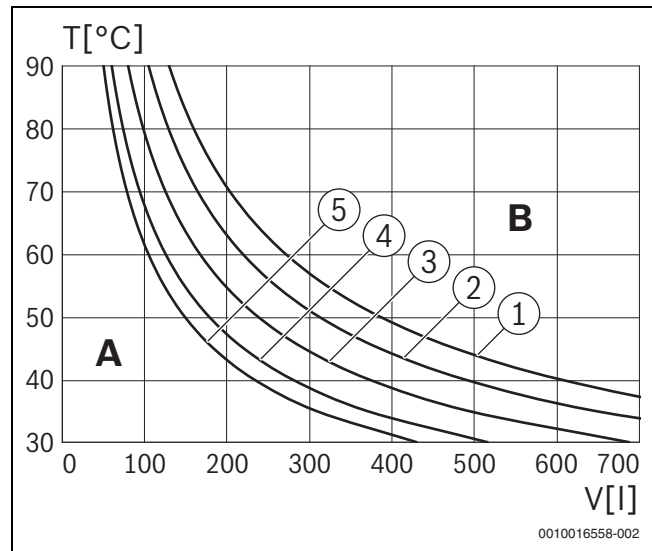


Bild 30 Kennlinien des Ausdehnungsgefäßes

- [1] Vordruck 0,5 bar
- [2] Vordruck 0,75 bar
- [3] Vordruck 1,0 bar (Grundeinstellung)
- [4] Vordruck 1,2 bar
- [5] Vordruck 1,3 bar

- A Arbeitsbereich des Ausdehnungsgefäßes
- B Zusätzliches Ausdehnungsgefäß erforderlich
- T Vorlauftemperatur
- V Anlageninhalt in Litern

- ▶ Im Grenzbereich: Genaue Gefäßgröße entsprechend landesspezifischen Bestimmungen ermitteln.
- ▶ Wenn der Schnittpunkt rechts neben der Kurve liegt: Zusätzliches Ausdehnungsgefäß installieren.

6.3 Montage

6.3.1 Gerätemontage vorbereiten

HINWEIS

Sachschaden durch unsachgemäße Montage!

Unsachgemäße Montage kann dazu führen, dass das Gerät von der Wand herunterfällt.

- ▶ Gerät nur an eine feste, starre Wand montieren. Diese Wand muss das Gerätegewicht tragen können und mindestens so groß sein wie die Auflagefläche des Geräts.
- ▶ Nur für den Wandtyp und das Gerätegewicht geeignete Schrauben und Dübel verwenden.



Zur leichteren Montage der Rohrleitungen empfehlen wir die Verwendung einer Montageanschlussplatte. Weitere Angaben zu diesem Zubehör finden Sie in unserem Gesamtkatalog.

- ▶ Verpackung entfernen, dabei Hinweise auf der Verpackung beachten.

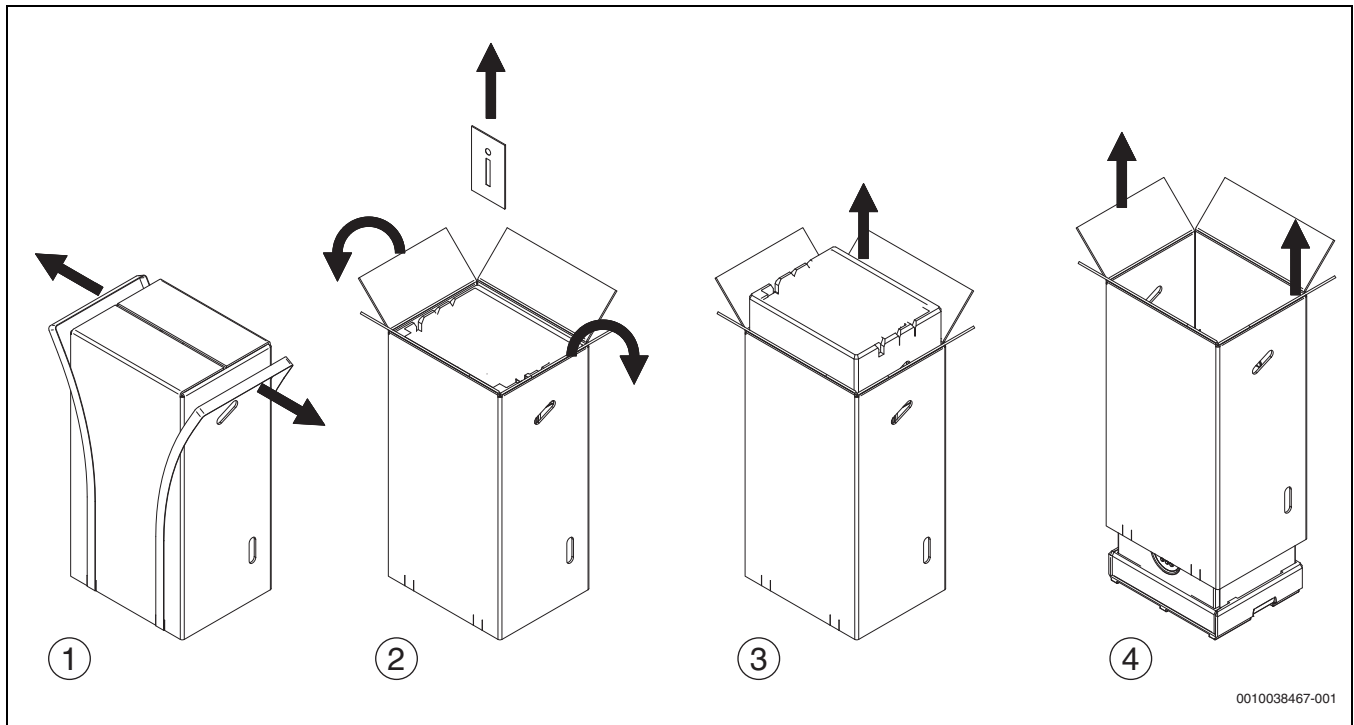


Bild 31 Auspackanweisung

- ▶ Sicherstellen, dass die auf dem Typschild angegebene Gasart mit der gelieferten Gasart übereinstimmt.
- ▶ Sicherstellen, dass das auf dem Typschild angegebene Bestimmungsland zum Aufstellort passt.
- ▶ Montageschablone (wenn vorhanden) an der Wand befestigen.
- ▶ Prüfen, ob die mit dem Gerät gelieferten Schrauben und Dübel verwendet werden können.
- ▶ Passende Löcher für die gewählten Dübel und Schrauben bohren.
- ▶ Aufhängeschiene mit den vorhandenen Schrauben und Dübeln (Lieferumfang) an der Wand befestigen.
- ▶ Montageanschlussplatte montieren.

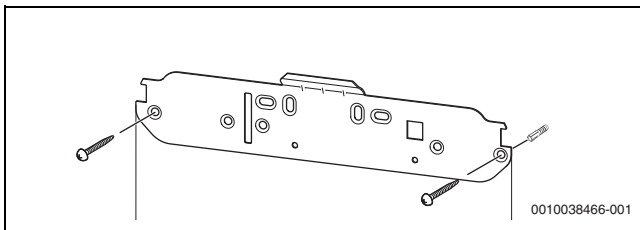


Bild 32 Aufhängeschiene montieren

- ▶ Rohre mit Dichtungen an der Montageanschlussplatte montieren.

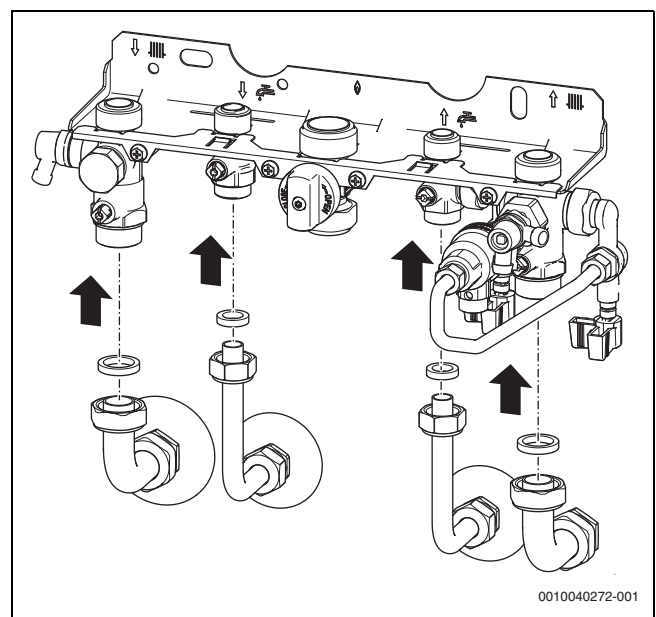


Bild 33 Rohre mit Dichtungen an Montageanschlussplatte (Zubehör) montieren

6.3.2 Gerät montieren

Verkleidungen abnehmen (→ Verpackung)

- ▶ Stopfenleiste entfernen.

Stützschaum des Ausdehnungsgefäßes entfernen

- ▶ Stützschaum zum entfernen nach rechts ziehen.
- ▶ Entfernten Schaumstoff entsorgen.

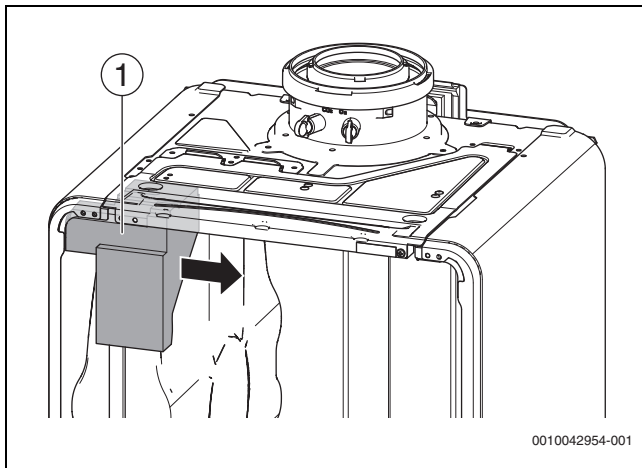


Bild 34 Stützschaum entfernen

[1] Schaumstoff

Gerät aufhängen

- ▶ Dichtungen auf die Rohranschlüsse legen.
- ▶ Gerät aufhängen.
- ▶ Kondensatsiphon entriegeln und herausnehmen (→ Bild 83, Seite).
- ▶ Lage der Dichtungen auf den Rohranschlüssen prüfen.
- ▶ Überwurfmutter der Rohranschlüsse anziehen.

6.4 Hydraulischer Anschluss

Rohrnetz vorbereiten

Rückstände im Rohrnetz können das Gerät beschädigen.

- ▶ Rohrnetz vor dem Anschluss spülen.

Schlauch am Sicherheitsventil Heizung montieren

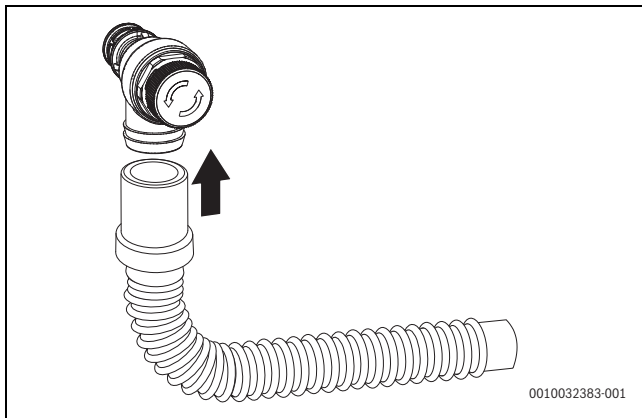


Bild 35 Schlauch am Sicherheitsventil (Heizung) montieren

Kondensatablauf herstellen

- ▶ Schlauch Kondensatablauf in die Montageanschlussplatte stecken.

- ▶ Kondensatschlauch auf das Anschlussstück stecken.

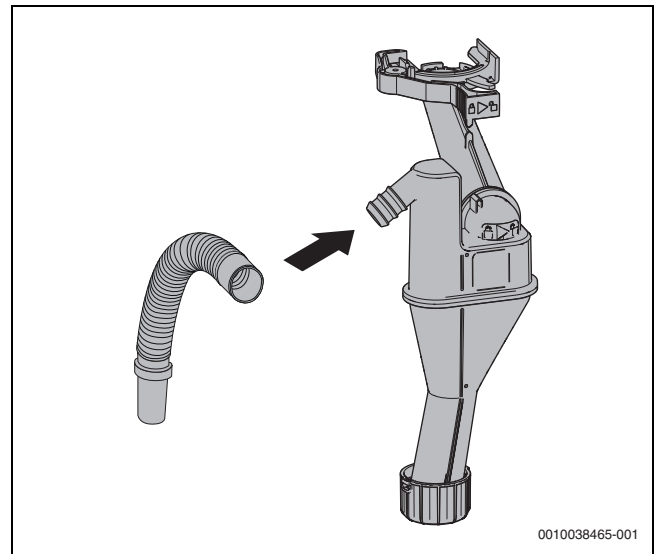


Bild 36 Kondensatablauf auf das Anschlussstück stecken

Kondensatsiphon füllen

 **GEFAHR**

Lebensgefahr durch Vergiftung!

Bei einem nicht gefüllten Kondensatsiphon können giftige Abgase austreten.

- ▶ Kondensatsiphon über das Abgasrohr mit ca. 250 ml Wasser füllen.

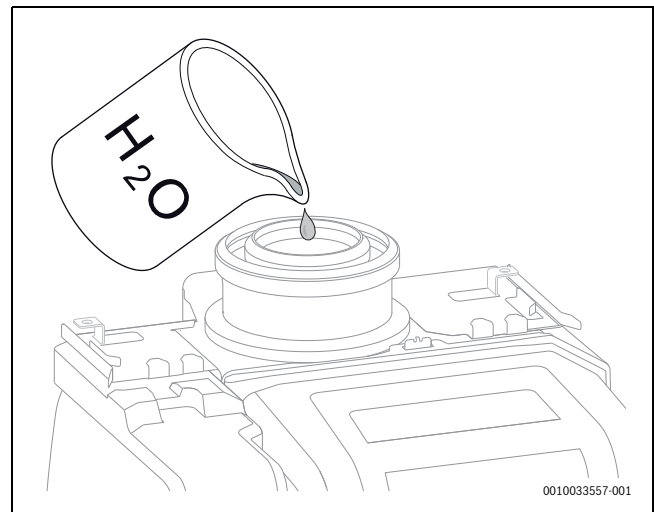


Bild 37 Kondensatsiphon mit Wasser füllen

6.5 Abgaszubehör anschließen

- ▶ Installationsanleitung des Abgaszubehörs beachten.

- ▶ Abgaszubehör [1] anschließen.

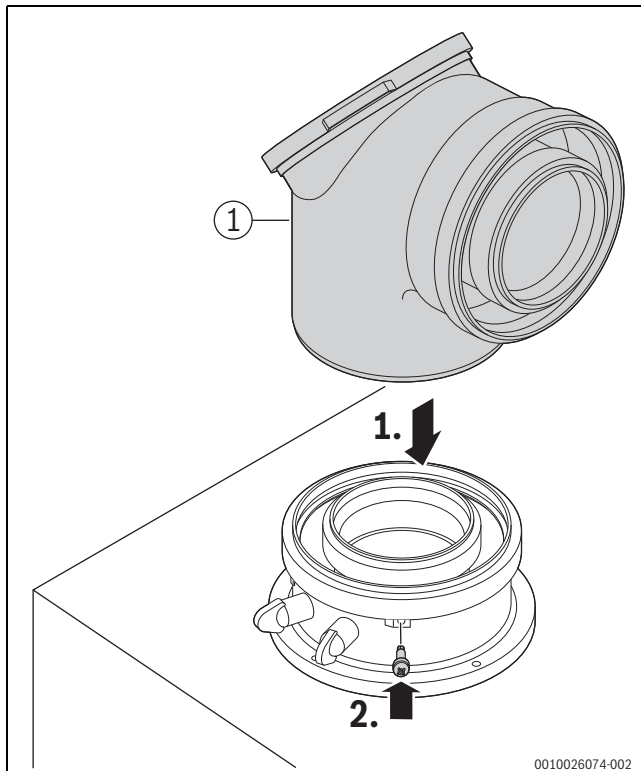


Bild 38 Abgaszubehör einsetzen und mit Schraube sichern

- ▶ Abgasweg auf Dichtheit prüfen (→ Kapitel 6.6, Seite 25).

6.6 Anlage füllen und auf Dichtheit prüfen

HINWEIS

Inbetriebnahme ohne Wasser beschädigt das Gerät!

- ▶ Gerät nur mit Wasser gefüllt betreiben.

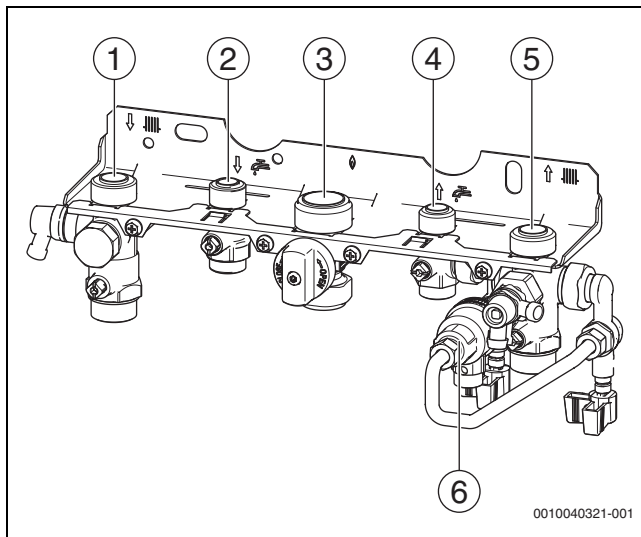


Bild 39 Gas- und wasserseitige Anschlüsse

- [1] Heizungsvorlaufhahn
- [2] Speichervorlauf
- [3] Gashahn
- [4] Speicherrücklauf
- [5] Heizungsrücklaufhahn
- [6] Fülleinrichtung

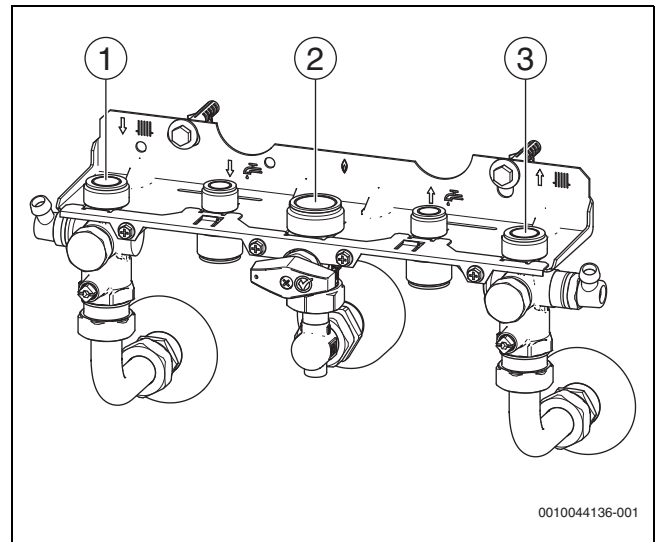


Bild 40 Gas- und wasserseitige Anschlüsse

- [1] Heizungsvorlaufhahn
- [2] Gashahn
- [3] Heizungsrücklaufhahn

Warmwasserkreis füllen und entlüften

- ▶ Kaltwasserhahn [4] öffnen und eine Warmwasser-Zapfstelle so lange öffnen, bis Wasser austritt.
- ▶ Trennstellen auf Dichtheit prüfen (Prüfdruck maximal 10 bar).

Heizkreis füllen und entlüften

- ▶ Vordruck des Ausdehnungsgefäßes auf die statische Höhe der Heizungsanlage einstellen (→ Kapitel 6.2, Seite 22).
- ▶ Heizkörperventile öffnen.
- ▶ Heizungsvorlaufhahn [1] und Heizungsrücklaufhahn [5] öffnen.
- ▶ Heizungsanlage auf 1 bis 2 bar füllen.
- ▶ Heizkörper entlüften.
- ▶ Entlüfter (→ Kapitel 4, Seite 7) öffnen und nach dem Entlüften wieder schließen.
- ▶ Heizungsanlage erneut auf 1 bis 2 bar füllen und Füll- und Entleerhahn wieder schließen.
- ▶ Trennstellen auf Dichtheit prüfen (Prüfdruck maximal 2,5 bar am Manometer).

Gasleitung auf Dichtheit prüfen

- ▶ Um die Gasarmatur vor Überdruckschäden zu schützen: Gashahn [3] schließen.
- ▶ Trennstellen auf Dichtheit prüfen (Prüfdruck maximal 150 mbar).
- ▶ Druckentlastung durchführen.

Betrieb von Geräten für Speicheranschluss ohne Warmwasserspeicher

- ▶ Warm- und Kaltwasseranschluss an der Montageanschlussplatte mit dem Zubehör WW-Kappen 1/2" (Bestellnummer 7 709 000 227) verschließen.

6.7 Elektrischer Anschluss

6.7.1 Allgemeine Hinweise



WARNUNG

Lebensgefahr durch elektrischen Strom!

Das Berühren von elektrischen Teilen, die unter Spannung stehen, kann zum Stromschlag führen.

- ▶ Vor Arbeiten an elektrischen Teilen: Spannungsversorgung allpolig unterbrechen (Sicherung/LS-Schalter) und gegen unbeabsichtigtes Wiedereinschalten sichern.

- ▶ Schutzmaßnahmen nach VDE Vorschriften 0100 und Sondervorschriften (TAB) der örtlichen EVU beachten.
- ▶ In Räumen mit Badewanne oder Dusche: Gerät an einen FI-Schutzschalter anschließen.
- ▶ Keine weiteren Verbraucher am Netzanschluss des Geräts anschließen.

6.7.2 Gerät anschließen

Anschluss nur außerhalb der Schutzbereiche 1 und 2 (→ Bild 27, Seite 20) möglich.

- ▶ Netzstecker in eine Steckdose mit Schutzkontakt stecken.



Ein beschädigtes Netzkabel darf nur durch ein Originalersatzteil (→ Ersatzteilkatalog) ersetzt werden. Der Einbau darf nur durch eine Fachkraft für Elektroinstallationen erfolgen.

6.7.3 Externes Zubehör anschließen



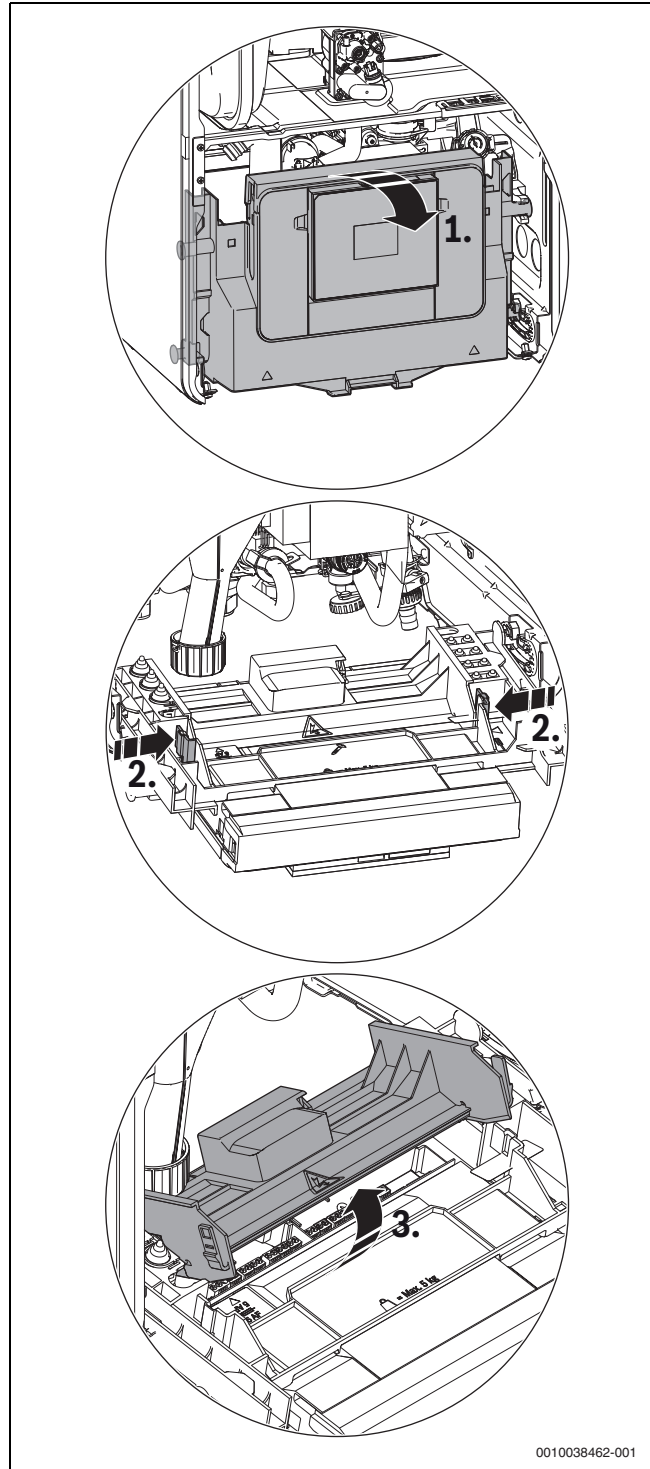
WARNUNG

Lebensgefahr durch elektrischen Strom!

Die Anschlüsse PCO, PW1 und PW2 sind 230-Volt-Anschlüsse. Die Anschlüsse PCO, PW1 und PW2 stehen unter Spannung, sobald Netzspannung am Gerät anliegt.

- ▶ Spannungsversorgung allpolig unterbrechen (Sicherung/LS-Schalter) und gegen unbeabsichtigtes Wiedereinschalten sichern.
-
- ▶ Steuergerät nach unten klappen (→ Bild 41).

- ▶ Abdeckung aufklappen.



0010038462-001

Bild 41 Abdeckung aufklappen

Bei geöffneter Abdeckung besteht Zugang zum elektrischen Anschluss des Bedienfeldes.

- Für Spritzwasserschutz (IP): Zugentlastung entsprechend dem Durchmesser des Kabels abschneiden.

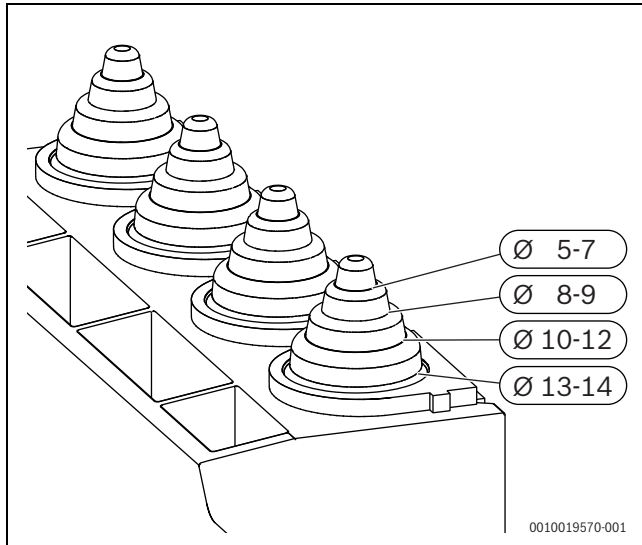


Bild 42 Zugentlastung an Kabeldurchmesser anpassen

- Kabel durch die Zugentlastung führen.
- Kabel an der Klemmleiste für externes Zubehör (→ Bild 43) anschließen.
- Kabel an der Zugentlastung sichern.

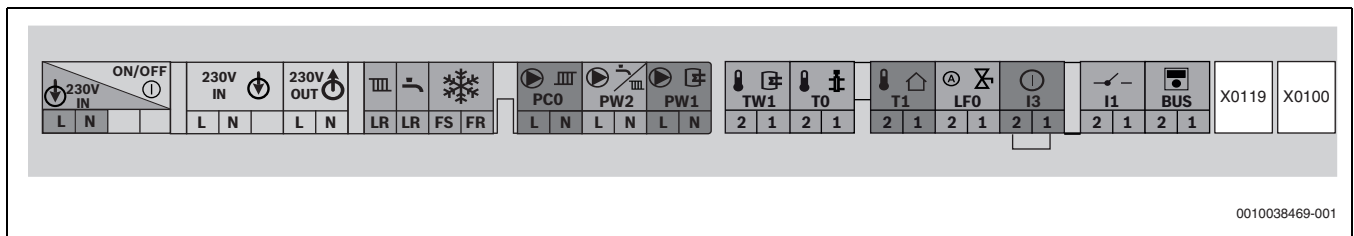

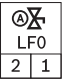
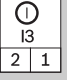
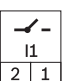
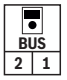
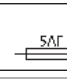


Bild 43 Klemmleiste für externes Zubehör

Symbol	Funktion	Beschreibung
	Netzspannung	Schalter Ein/Aus
	Netzanschluss	Externe Spannungsversorgung
	Netzanschluss	Externe Module (über Schalter Ein/Aus geschaltet)
	Ohne Funktion	
	Ohne Funktion	
	Netzanschluss für Zirkulationspumpe oder Heizungspumpe (max. 100 W) nach der hydraulischen Weiche im ungemischten Heizkreis	► Im Servicemenü unter Anlageneinstellungen > HK1 am Wärmeerzeuger > Installiert, Pumpe HK1 hinter Weiche einstellen.
	Netzanschluss für Speicherladepumpe (max. 100 W) oder externes 3-Wege-Ventil (mit Federrückstellung)	► Im Servicemenü unter Anlageneinstellungen > Inbetriebnahme > Warmwasser am Wärmeerzeuger einstellen. ► Speicherladepumpe anschließen oder externes 3-Wege-Ventil so anschließen, dass im stromlosen Zustand der Heizkreis offen ist.
	Warmwasserspeicher-Temperaturfühler	► Warmwasserspeicher-Temperaturfühler anschließen.
	Externer Vorlauf-Temperaturfühler (z. B. Weichenfühler)	► Externen Vorlauf-Temperaturfühler anschließen. ► Im Servicemenü unter Anlageneinstellungen > Inbetriebnahme > Hydraulische Weiche einstellen.

Symbol	Funktion	Beschreibung
	Außentemperaturfühler	▶ Außentemperaturfühler anschließen.
	Automatischen Füllrichtung	Weitere Informationen zum Anschluss der automatischen Füllrichtung, finden Sie in der Zubehör-Installationsanleitung.
	Externer Schaltkontakt, potenzialfrei (z. B. Temperaturwächter für Fußbodenheizung, im Auslieferungszustand gebrückt)	Wenn mehrere externe Sicherheitseinrichtungen wie z. B. TB 1 und Kondensatpumpe angeschlossen werden, müssen diese in Reihe geschaltet werden. Temperaturwächter in Heizungsanlagen nur mit Fußbodenheizung und direktem hydraulischen Anschluss an das Gerät: Beim Ansprechen des Temperaturwächters werden Heiz- und Warmwasserbetrieb unterbrochen. ▶ Brücke entfernen. ▶ Temperaturwächter anschließen. Kondensatpumpe: Bei fehlerhafter Kondensatableitung werden Heiz- und Warmwasserbetrieb unterbrochen. ▶ Brücke entfernen. ▶ Kontakt für Brennerabschaltung anschließen. ▶ 230-V-AC-Anschluss extern vornehmen.
	Nicht verwendet	Aufgrund des integrierten witterungsgeführten Reglers nach GEG ist hier kein Anschluss zulässig.
	Externes Bediengerät/externe Module mit 2-Draht-BUS	▶ Kommunikationsleitung anschließen.
X0119	Key-Halter	Anschluss des Key-Halters
X0100	Ohne Funktion	
	Sicherung	Eine Ersatzsicherung befindet sich auf der Innenseite der Abdeckung.

Tab. 65 Klemmleiste für externes Zubehör

6.8 Verkleidung montieren

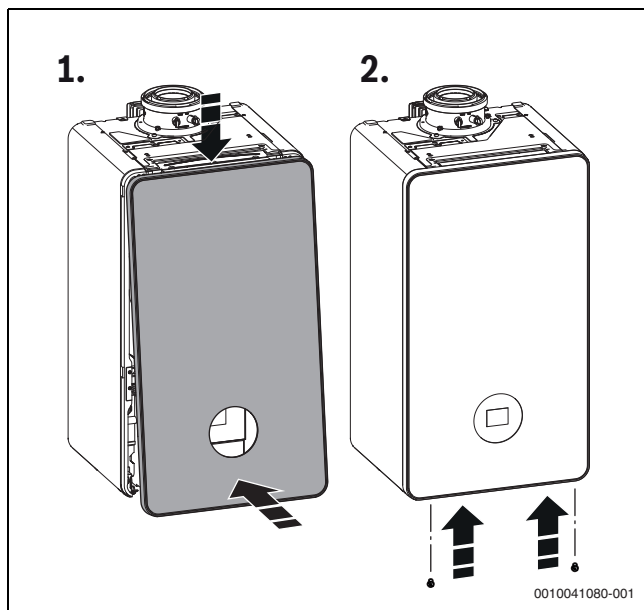


Bild 44 Verkleidung montieren



Die vordere Verkleidung ist unten mit zwei Schrauben (Lieferumfang) gegen unbefugtes Abnehmen zu sichern (elektrische Sicherheit).

- ▶ Verkleidung immer mit diesen Schrauben sichern.

7 Inbetriebnahme

HINWEIS

Inbetriebnahme ohne Wasser beschädigt das Gerät!

- ▶ Gerät nur mit Wasser gefüllt betreiben.
- ▶ Fülldruck der Anlage prüfen.
- ▶ Alle Wartungshähne prüfen.
- ▶ Gashahn öffnen.
- ▶ Entlüfter öffnen und nach dem Entlüften wieder schließen.

7.1 Bedienfeldübersicht

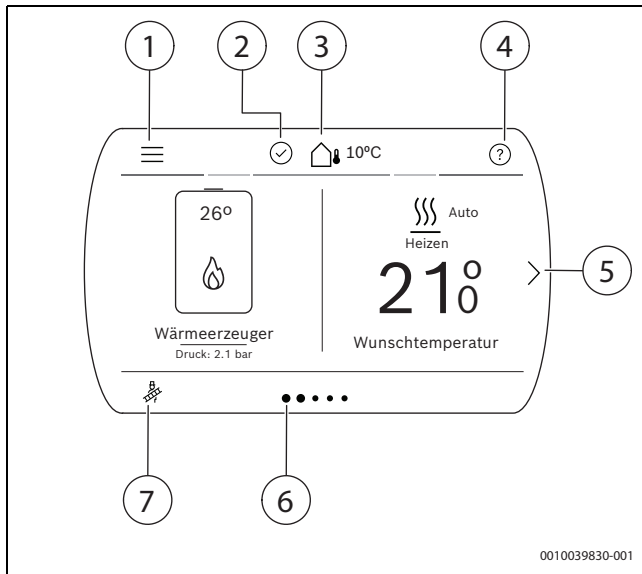


Bild 45 Bedienfeld

- [1] Allgemeine Einstellungen
- [2] Systemstatus
- [3] Aktuelle Außentemperatur
- [4] Hilfe
- [5] Nächste Seite
- [6] Aktuelle Seite
- [7] Schornsteinfegerbetrieb

7.2 Gerät einschalten

- ▶ Gerät am Schalter Ein/Aus einschalten (→ Kapitel Bild 4 "Produktübersicht").



Wenn nach dem Einschalten im Display **Siphonfüllprogramm** angezeigt wird, wird der Kondensatsiphon im Gerät gefüllt. Weitere Informationen finden Sie in Kapitel 7.3 "Siphonfüllprogramm".

- ▶ Beim ersten Einschalten des Geräts: Gewünschte Sprache aus der Sprachenliste auswählen und bestätigen. Die Spracheinstellung kann jederzeit im Menüpunkt **Sprache** geändert werden.

7.3 Siphonfüllprogramm

Das Siphonfüllprogramm startet automatisch:

- nachdem das Gerät am Schalter Ein/Aus eingeschaltet wird,
- nachdem der Brenner 28 Tage nicht in Betrieb war,
- nachdem die Betriebsart von Sommer- auf Winterbetrieb umgestellt wird,
- nachdem das Gerät auf die Grundeinstellungen zurückgesetzt wurde.

Im Siphonfüllprogramm wird das Gerät 15 Minuten auf kleiner Wärmeleistung gehalten. Der Aufruf des Schornsteinfegerbetriebs unterbricht das Siphonfüllprogramm.

7.4 Betriebszustand der Heizungspumpe prüfen

Der Betriebszustand wird per LED an der Pumpe angezeigt.

Mögliche Betriebszustände sind:

- LED blinkt grün = Normalbetrieb
- LED leuchtet grün = keine Kommunikation zur Heizungspumpe, Betrieb ohne Modulation
- LED leuchtet rot = Störung.

Wenn die LED grün leuchtet:

- ▶ Korrekten Anschluss des Signalkabels prüfen/sicherstellen.

Wenn die LED rot leuchtet:

- ▶ Ursache der Störung feststellen und beseitigen.

Mögliche Ursachen einer Störung sind:

- Luft im System
- Zu geringe elektrische Spannung
- Blockierte Pumpe.

8 Einstellungen im Servicemenü

Das Servicemenü ermöglicht das Einstellen und Prüfen vieler Anlagen- und Gerätefunktionen.

8.1 Bedienung des Servicemenüs

Servicemenü öffnen

- ▶ Taste solange drücken, bis das Servicemenü erscheint.

Servicemenü schließen

- ▶ Taste drücken.

Durch das Menü bewegen

- ▶ Um ein Menü oder einen Menüpunkt zu markieren, nach Oben oder nach Unten scrollen und die gewünschte Option wählen. Das Menü oder der Menüpunkt wird angezeigt.
- ▶ Um zur übergeordneten Menüebene zu wechseln, Taste drücken.

Einstellwerte ändern

- ▶ Auf den gewünschten Menüpunkt drücken.
- ▶ Die Werte wie gewünscht einstellen. Der neue Wert ist gespeichert.

Automatisches Speichern von Werten

- ▶ Taste drücken. Der Wert wird automatisch gespeichert.

Hilfe anzeigen

- ▶ Taste drücken. Eine Erklärung wird angezeigt.

Einstellungen dokumentieren

Der Aufkleber „Einstellungen im Servicemenü“ (Lieferumfang) erleichtert nach Wartungen das Wiederherstellen der individuellen Einstellungen.

- ▶ Geänderte Einstellungen eintragen.
- ▶ Aufkleber sichtbar am Gerät anbringen.

8.2 Übersicht des Servicemenüs

Abhängig vom verwendeten Wärmeerzeuger und den in der Heizungsanlage installierten und erkannten Komponenten können die angezeigten Menüs und Voreinstellungen variieren. Maßgeblich ist die Anzeige am Display.

Voreinstellungen ab Werk sind hervorgehoben.



Die Bedienungsanleitung für die Fachkraft zur „Systembedieneinheit UI 800 GC“ (Lieferumfang des Wärmeerzeugers) beschreibt ausführlich das Servicemenü, seine Funktionen und Einstellungen.

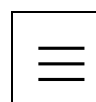


Bild 46 Menü Symbol im Hauptmenü oben links

Service	Tabelle
Anlageneinstellungen	
Start Konfig-assistent	
Inbetriebnahme	67
Gas-Brennwertgerät	68
Heizen	69
WW-System I (intern) WW-System I (extern)	70
Solar ¹⁾	
Werkseinstellungen	
Diagnose	
Funktionstests	71
Betriebsstatus - Störungen	72
Kontaktdaten Installateur	73
Monitordaten	
Gas-Brennwertgerät	74
Anlageninfo	75
Heizkreis 1 ... 4	76
WW-System I (intern) WW-System I (extern)	77
Solar	78
Systemkomponenten	79
Demo-Betrieb aktivieren	

1) Das Menü wird nur in Verbindung mit einem Solarmodul angezeigt.

Tab. 66 Servicemenü

8.2.1 Menü Anlageneinstellungen

Inbetriebnahme	
Hydraulische Weiche	
Nicht installiert	
Installiert, Fühler am Wärmeerz.	
Installiert, Fühler am Wärmeerz.	
Installiert, Fühler am Modul	
Installiert, kein Fühler	
Warmwasser am Wärmeerzeuger	
Nicht installiert	
Installiert, 3-Wege-Ventil	
Installiert, Ladepumpe hinter Weiche	
Installiert, Speicherladepumpe	
HK1 am Wärmeerzeuger	
Nicht installiert	
Installiert, nur Systempumpe	
Installiert, Pumpe HK1 hinter Weiche	
Systempumpe	
Nicht installiert	
Installiert	
Einbausituation	
Einfamilienhaus	
Mehrfamilienhaus	
Heizkreis 1 ... 4	
Nicht installiert	
Am Wärmeerzeuger	
Am Modul	
Warmwasser-System 1	
Nicht installiert	
Am Wärmeerzeuger	
Externes Warmwassermodul	
Frischwasser	

Inbetriebnahme	
Warmwasser-System 2	
Nicht installiert	
Externes Warmwassermodul	
Solar¹⁾	
Nicht installiert	
Installiert	

1) Das Menü wird nur in Verbindung mit einem Solarmodul angezeigt.

Tab. 67 Menü Anlageneinstellungen > Inbetriebnahme

Gas-Brennwertgerät	
Heizen	
Heizbetrieb einschalten: Ja Nein	
Max. Vorlauftemperatur: 30 ... 65 ... 85 °C	
Max. Heizleistung: abhängig vom Kodierstecker	
Zeitintervall Taktsperre: 3 ... 10 ... 60 min	
Einschalttemp.-Differenz: -2 ... -6 ... -15 K	
Ausschalttemp.-Differenz: 2 ... 6 ... 15 K	
Warmwasser	
WW-Bereitung einschalten: Ja Nein	
Max. Warmwasserleistung: ... 100 %	
Wechselbetrieb mit Heizung: Ja Nein	
Pumpe	
Pumpenkennfeld	
Leistungsgeführt	
Delta-p-geführt 1: (100 mbar) ... 2 (150 mbar) ... 7 (400 mbar)	
Regelungsart	
Wärmeanforderung	
Energieeinsparung	
Nachlaufdauer: 24 h 1 ... 2 ... 60 min	
Nachlaufmodulation: 10 ... 100 %	
Sperrzeit bei ext. 3WV: 0 ... 240 s	
Minimaler Betriebsdruck: 0.5 ... 1.2¹⁾ oder 1,5 ¹⁾ bar	
Installiertes Sicherheitsventil: 3 bar	
Optimaler Betriebsdruck: 1.2 ¹⁾ ... 1.7 ... 2.0 bar - oder- 1.5 ¹⁾ ... 2.0 ... 2.3 bar	
Sonderfunktionen	
Entlüftungsbetrieb	
Aus	
Automatik	
Dauerhaft ein	
Siphonfüllprogramm	
Aus	
Ein (mit min. Wärmeerzeugerleistung)	
Ein (mit minimaler Heizleistung)	
3-Wege-Ventil in Mittelstellung: Ja Nein	
Automatisches Befüllen	
Nicht Installiert	
Minimaler Betriebsdruck: 0.5 ... 1.2¹⁾ oder 1,5 ¹⁾ bar	
²⁾ Installiertes Sicherheitsventil: 3 bar	
Optimaler Betriebsdruck ²⁾ : 1.2 ¹⁾ ... 1.7 ... 2.0 bar - oder- 1.5 ¹⁾ ... 2.0 ... 2.3 bar	
Wartung	

Gas-Brennwertgerät	
Serviceanzeige	
	Aus
	Nach Brennerlaufzeit
	Nach Betriebslaufzeit
	Nach Datum
Serviceanzeige zurücksetzen?: Ja Nein	
Grenzwerte	
Max. Vorlauftemperatur: 30 ... 65 ... 88 °C	
Max. Warmwassertemp.: 35 ... 60 ... 80 °C	
Min. Brennerleistung (abhängig vom Kodierstecker)	
Notbetrieb: Ja Nein	
Notbetrieb-Vorlaufsoltemp.: 30 ... 82 °C	
Laufzeiten zurücksetzen?: Ja Nein	

- 1) Minimaler Betriebsdruck (Vordruck Ausdehnungsgefäß): Bei diesem Wert wird die automatische Befüllung gestartet und bei >0,5bar gestoppt.
- 2) Je nach Menüoptionen

Tab. 68 Menü Anlageneinstellungen > Gas-Brennwertgerät

Heizen	
Außentemperatur	
Min. Außentemperatur: -35 ... -10 ... 10 °C	
Dämpfung Gebäudeart	
	Keine
	Leicht
	Mittel
	Schwer
Heizkreis 1	

Heizen	
Expertenansicht: Ja Nein	
Fernbedienung	
	Keine
	CR10 / CR11
	CR10 H / CR11 H
	CR20 RF
	RT800
	Einzelraumregelung
Heizsystem-Typ HK1	
	Heizkörper
	Konvektoren
	Fußbodenheizung
Max. HK1-Temp.: (abhängig vom Heizsystem-Typ des Heizkreises)	
Gemischter Heizkreis: Ja Nein	
Regelungsart	
	Außentemperaturgeführt
	Außentemperatur mit Fußpunkt
	Raumtemperaturgeführt
	Konstantheizkreis
Min. Vorlauftemperatur:	
	Nicht verwendet
	Verw.: 10 ... 60 °C
Heizkurve	
Frostschutz	
	Aus
	Raumtemperatur
	Außentemperatur
	Raum- und Außentemperatur
Frostschutz Grenztemp.	
Die folgenden Menüs werden nur angezeigt, wenn Expertenansicht auf Ja eingestellt ist.	
Absenkart	
	Außentemperaturschwelle
	Raumtemperaturschwelle (wird nur angezeigt, wenn Regelungsart auf Raumtemperaturgeführt eingestellt ist)
	Reduzierter Betrieb
Außentemperaturschwelle: -20 ... 0 ... 10 °C	
Durchheizen unter: Ein Aus	
Bei Einstellung Ein -30 ... 10 °C	
Raumeinfluss HK1: Ein Aus	
Bei Einstellung Ein1 ... 3 ... 5 K	
Solareinfluss: Ein Aus	
Bei Einstellung Ein: -1 ... -5 K eingestellt werden.	
Raumtemperatur-Offset: -5 ... 0 ... 5 °C	
	Schnell
	Mittel
	Träge
Pumpensparmodus: Ja Nein	
Erkennung offener Fenster: Ja Nein	
Warmwasservorrang: Ja Nein	

Tab. 69 Menü Anlageneinstellungen > Heizen

WW-System I (intern) ... II WW-System I (extern) ... II	
Expertenansicht: Ein Aus	
Temperatur	

WW-System I (intern) ... II WW-System I (extern) ... II	
Max. Temperatur:	35 ... 80 °C
Komfort:	35 ... 60 ... 80 °C
Reduziert:	35 ... 45 ... 80 °C
Extra-Warmwasser:	30 ... 60 ... 80 °C
Warmwasserverfügbarkeit	
Eco	
Komfort	
Therm. Desinfektion	
Automatik Aus Ja Nein	
Täglich/Wochentag (wird nur angezeigt, wenn Expertenansicht auf Ein eingestellt ist)	
Montag	
Dienstag	
...	
Sonntag	
Täglich	
Startzeit	
Temperatur:	60 ... 70 ... 80 °C
Jetzt manuell starten:	Ja Nein
Jetzt manuell beenden:	Ja Nein
Tägliche Aufheizung	
Aktivieren	
Startzeit:	00:00 ... 02:00 ... 23:59
Temperatur:	60 ... 70 °C
Zirkulationspumpe: Jetzt manuell beenden:	Ja Nein
Zirkulationspumpe Betriebsart	
Ein	
Aus	
Nach Warmw.-Zeitprogramm	
Eigenes Zeitprogramm	
Einschalthäufigkeit Zirkulation:	1 ... 2 ... 6 runs/h
Einschalttemp.-Differenz:	-5 ... -20 K
Start Speicherladepumpe:	Ja Nein
Offset Versorgungstemperatur:	5 ... 20 ... 40 K

Tab. 70 Menü Anlageneinstellungen > WW-System I (intern) ... II | WW-System I (extern) ... II

8.2.2 Menü Diagnose

Funktionstests	
Funktionstests aktivieren: Ja Nein	
Die folgenden Menüs werden nur angezeigt, wenn Funktionstests aktivieren auf Ja eingestellt ist.	
Gas-Brennwertgerät	
Brenner:	Ein Aus
Zündung:	Ein Aus
Ionisationsoszillator-Test:	Ein Aus
Gebläse:	Ein Aus
Pumpe:	Ein Aus
3-Wege-Ventil:	Heizen Warmwasser
WW-System I (intern)	
Solar	
PS1 Pumpe Solarkreis:	Ein Aus: 5 ... 100 %
PS10 Kollektorkühlpumpe:	Ein Aus

Tab. 71 Menü Diagnose > Funktionstests

Betriebsstatus - Störungen	
Aktueller Status Anlage	
Historie Wärmeerzeuger	
Reset Historie Wärmeerzeuger: Ja Nein	
Historie Anlage	
Reset Historie Anlage: Ja Nein	

Tab. 72 Menü Diagnose > Betriebsstatus - Störungen

Kontaktdaten Installateur	
Name	
Adresse	
Telefonnummer	

Tab. 73 Menü Diagnose > Kontaktdaten Installateur

8.2.3 Menü Monitordaten

Gas-Brennwertgerät	
Aktuelle Störung	
Vorlaufsolltemperatur	
Vorlauftemperatur	
Vorlauftemperatur Wärmezelle	
Flammenstrom	
Aktuelle Brennermodulation	
Aktuelle Brennerleistung	
Wärmeerzeuger-Nennleistung	
Max. Heizleistung	
Max. Warmwasserleistung	
Pumpe	
3-Wege-Ventil	
Betriebsdruck	
Entlüftungsbetrieb	
Siphonfüllprogramm	
Statistik	
Brennerlaufzeit	
Brennerstarts	
Gesamtlaufzeit	
Energieverbrauch	
Gas	
Elektrizität	
Abgegebene Energie	
Gesamt	
Heizen	
Warmwasser	
Effizienz	
Gesamt	
Heizen	
Warmwasser	

Tab. 74 Menü Monitordaten > Gas-Brennwertgerät

Anlageninfo	
Außentemperatur	
Gedämpfte Außentemperatur	
System-Vorlaufsolltemperatur	
Vorlauftemperatur	
Rücklauftemperatur	

Tab. 75 Menü Monitordaten > Anlageninfo

Heizkreis 1 ... 4	
Vorlauftemperatur	
Vorlaufsolltemperatur	
Raum-Solltemperatur HK1	
Einschaltoptimierung	
Urlaub	
Raumeinfluss	
Pumpe	
3-Wege-Ventil	

Tab. 76 Menü Monitordaten > Heizkreis 1 ... 4

WW-System I (intern) ... II WW-System I (extern) ... II	
Warmwasser-Solltemperatur	
Isttemperatur	
Speichertemperatur	
3-Wege-Ventil	
Therm. Desinfektion	
Zirkulationspumpe	

Tab. 77 Menü Monitordaten > WW-System I (intern) ... II | WW-System I (extern) ... II

Solar	
Solarfühler-Übersicht	
Solarkreis	
TS1 Temperatur Kollektor	
TS2 Temperatur Speicher unten	
PS1 Pumpe Solarkreis	
PS10 Pumpe Kollektorkühlung	

Tab. 78 Menü Monitordaten > Solar

Systemkomponenten	
Warmwasser	
Typ WW-Modul 1	
Typ WW-Modul 2	
Typ Frischwassermodul 1 ... 4	

Tab. 79 Menü Monitordaten > Systemkomponenten

8.2.4 Schornsteinfegerbetrieb



Bild 47 Schornsteinfegerbetrieb Symbol im Hauptmenü unten links

Schornsteinfegerbetrieb	
Schornsteinfegerbetrieb starten?: Abbrechen Bestätigen	
Wird nur angezeigt, wenn Bestätigen im Schornsteinfegerbetrieb starten? ausgewählt wird.	
Mehr...	
Wärmeerzeugerleistung [%]: Minimal Max.Heizung Max. Wärmeerzeuger; 10 ... 100 %	
Stopp: Abbrechen Bestätigen	

Tab. 80 Menü Diagnose > Funktionstests

9 Inspektion und Wartung

9.1 Sicherheitshinweise zu Inspektion und Wartung

Hinweise für die Zielgruppe

Inspektion, Reinigung und Wartung darf nur ein zugelassener Fachbetrieb unter Beachtung der systemrelevanten Anleitungen ausführen. Bei unsachgemäßer Ausführung können Personenschäden bis hin zur Lebensgefahr oder Sachschäden entstehen.

- ▶ Betreiber auf die möglichen Folgen einer fehlenden oder unsachgemäßen Inspektion, Reinigung und Wartung hinweisen.
- ▶ Heizungsanlage mindestens einmal jährlich inspizieren.
- ▶ Erforderliche Reinigungs- und Wartungsarbeiten gemäß Checkliste durchführen (→ Seite 34).
- ▶ Festgestellte Mängel unverzüglich beheben.
- ▶ Wärmeblock jährlich prüfen und, falls erforderlich, reinigen.
- ▶ Nur Originalersatzteile verwenden.
- ▶ Lebensdauer von Dichtungen beachten.
- ▶ Ausgebaute Dichtungen und O-Ringe durch Neuteile ersetzen.
- ▶ Ausgeführte Arbeiten dokumentieren.

Lebensgefahr durch Stromschlag!

Das Berühren von unter Spannung stehenden Teilen kann zum Stromschlag führen.

- ▶ Vor Arbeiten am elektrischen Teil die Spannungsversorgung (230 V AC) unterbrechen und gegen unbeabsichtigtes Wiedereinschalten sichern.

Lebensgefahr durch austretendes Abgas!

Austretendes Abgas kann zu Vergiftungen führen.

- ▶ Dichtheitsprüfung nach Arbeiten an abgasführenden Teilen durchführen.

Explosionsgefahr durch austretendes Gas!

Austretendes Gas kann zur Explosion führen.

- ▶ Gashahn schließen vor Arbeiten an gasführenden Teilen.
- ▶ Dichtheitsprüfung durchführen.

Verbrühungsgefahr durch heißes Wasser!

Heißes Wasser kann zu schweren Verbrühungen führen.


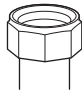
- ▶ Bewohner vor dem Aktivieren des Schornsteinfegerbetriebs oder einer thermischen Desinfektion auf die Verbrühungsgefahr hinweisen.
- ▶ Thermische Desinfektion außerhalb der normalen Betriebszeiten durchführen.
- ▶ Eingestellte maximale Warmwassertemperatur nicht verändern.

Geräteschaden durch austretendes Wasser!

Austretendes Wasser kann das Steuergerät beschädigen.

- ▶ Steuergerät abdecken vor Arbeiten an wasserführenden Teilen.

Anzugsdrehmomente beachten!

		G 1/2"	Nm 20 (+10/-0)
		G 3/4"	Nm 30 (+10/-0)
		G 1"	Nm 40 (+20/-0)

Tab. 81 Standard-Anzugsdrehmomente

Abweichende Anzugsdrehmomente sind jeweils angegeben.

9.2 Sicherheitsrelevante Bauteile

Sicherheitsrelevante Bauteile (z. B. Gasarmaturen) haben eine begrenzte Lebensdauer, die von ihrer Betriebsdauer in Schaltzyklen oder Jahren abhängt.



Bei überschrittener Betriebsdauer oder durch erhöhten Verschleiß kann es zum Ausfall des betroffenen Bauteils und zum Verlust der Anlagensicherheit kommen.

- ▶ Sicherheitsrelevante Bauteile nicht reparieren, manipulieren oder deaktivieren.
- ▶ Sicherheitsrelevante Bauteile bei jeder Inspektion und Wartung prüfen, um die fortbestehende Anlagensicherheit festzustellen.
- ▶ Sicherheitsrelevante Bauteile bei erhöhtem Verschleiß oder spätestens bei Erreichen der Betriebsdauer tauschen.
- ▶ Zum Tausch nur neue und unbeschädigte Originalersatzteile verwenden.

Bauteil	max. Betriebsdauer in Schaltzyklen	Max. Betriebsdauer in Jahren
Gasarmatur	500.000	10

Tab. 82 Betriebsdauer sicherheitsrelevanter Bauteile

9.3 Hilfsmittel für Inspektion und Wartung

- Folgende Messgeräte werden benötigt:
 - Elektronisches Abgasmessgerät für CO₂, O₂, CO und Abgastemperatur
 - Druckmessgerät 0 - 30 mbar (Auflösung mindestens 0,1 mbar)
- ▶ Wärmeleitpaste 8 719 918 658 0 verwenden.
- ▶ Zugelassene Fette verwenden.

9.4 Checkliste für Inspektion und Wartung

- ▶ Aktuelle Störung mit Servicefunktion 1-A2 abrufen.
- ▶ Luft- und Abgasführung optisch prüfen.
- ▶ Gas-Anschlussdruck prüfen.
- ▶ Gas-Luft-Verhältnis für minimale und maximale Nennwärmeleistung prüfen.
- ▶ Dichtheit der gas- und wasserseitigen Rohrleitungen prüfen.
- ▶ Wärmeblock prüfen und reinigen.
- ▶ Elektroden prüfen.
- ▶ Brenner prüfen.
- ▶ Rückströmsicherung in der Mischeinrichtung prüfen.
- ▶ Kondensatsiphon reinigen.
- ▶ Vordruck des Ausdehnungsgefäßes für die statische Höhe der Heizungsanlage prüfen.
- ▶ Fülldruck der Heizungsanlage prüfen.
- ▶ Elektrische Verdrahtung auf Beschädigungen prüfen.
- ▶ Einstellungen des Regelsystems prüfen.
- ▶ Eingestellte Servicefunktionen nach Aufkleber „Einstellungen im Servicemenü“ prüfen.

9.5 Betriebszustand der Heizungspumpe prüfen

Der Betriebszustand wird per LED an der Pumpe angezeigt.

Mögliche Betriebszustände sind:

- LED blinkt grün = Normalbetrieb
- LED leuchtet grün = keine Kommunikation zur Heizungspumpe, Betrieb ohne Modulation
- LED leuchtet rot = Störung.

Wenn die LED grün leuchtet:

- ▶ Korrekten Anschluss des Signalkabels prüfen/sicherstellen.

Wenn die LED rot leuchtet:

- ▶ Ursache der Störung feststellen und beseitigen.

Mögliche Ursachen einer Störung sind:

- Luft im System
- Zu geringe elektrische Spannung
- Blockierte Pumpe.

9.6 Gaseinstellung prüfen

9.6.1 Schornsteinfegerbetrieb



Um Werte zu messen oder Einstellungen vorzunehmen, haben Sie 30 Minuten Zeit. Danach schaltet das Gerät wieder in den normalen Betrieb zurück.

Im Schornsteinfegerbetrieb kann die Nennwärmeleistung des Geräts gewählt werden.

- ▶ Wärmeabgabe sicherstellen durch geöffnete Heizkörperventile.
- ▶ Taste ok drücken, bis der Countdown beendet ist und **Schornsteinfeger** angezeigt wird.
- ▶ Abfrage mit Ja bestätigen.
- ▶ Gewünschte Nennwärmeleistung mit den Tasten ▲ oder ▼ einstellen. Der Wert wird nach 2 Sekunden übernommen und mit einem Haken markiert.
- ▶ Um den Schornsteinfegerbetrieb zu verlassen, Taste ↶ drücken.

Einstellung bei abgenommener Verkleidung im Schornsteinfegerbetrieb

1. Schornsteinfegerbetrieb einstellen und das Gerät mit maximaler Nennwärmeleistung in Betrieb nehmen.
2. Schornsteinfegerbetrieb einstellen und das Gerät mit minimaler Nennwärmeleistung in Betrieb nehmen.

Die Geräte sind ab Werk für die **Erdgasgruppe 2E (2H)** auf Wobbe-Index 15 kWh/m³ und 20 mbar Anschlussdruck eingestellt und plombiert.

- Wird das Gerät mit der gleichen Gasart wie der ab Werk eingestellten Gasart betrieben, ist eine Einstellung auf die Nennwärmebelastung und minimale Wärmebelastung nach TRGI nicht erforderlich.
- Wird ein Gerät auf eine andere Gasart umgestellt (z. B. **Erdgas H** auf **Erdgas L**), ist eine CO₂- oder O₂-Einstellung erforderlich.
- Wird ein Gerät von **Erdgas** auf **Flüssiggas** (oder umgekehrt) umgebaut, ist ein Umbau mit einem Gasartumbau-Set und eine CO₂- oder O₂-Einstellung erforderlich.
- ▶ Nach der Gasartenanpassung das Gasart-Hinweisschild (im Lieferumfang des Heizgeräts oder des Gasartumbau-Sets) am Heizgerät in der Nähe des Typschilds anbringen.



Das Gas-Luft-Verhältnis darf nur über eine CO₂- oder O₂-Messung bei maximaler Nennwärmeleistung und bei minimaler Nennwärmeleistung, mit einem elektronischen Messgerät, eingestellt werden.

9.6.2 Gasartumbau

Die Geräte können auf Flüssiggas oder auf Erdgas umgebaut werden. Die Artikelnummer des jeweiligen Gasartumbau-Sets kann den Preis- oder Ersatzteillisten entnommen werden.



WARNUNG

Lebensgefahr durch Explosion!

Austretendes Gas kann zu einer Explosion führen.

- ▶ Arbeiten an gasführenden Teilen nur von einer zugelassenen Fachkraft durchführen lassen.
- ▶ Vor den Arbeiten an gasführenden Teilen: Gashahn schließen.
- ▶ Gebrauchte Dichtungen durch neue Dichtungen ersetzen.
- ▶ Nach den Arbeiten an gasführenden Teilen: Dichtheitsprüfung durchführen.

- ▶ Gasartumbau-Set nach beiliegendem Einbauhinweis einbauen.

Nach jedem Umbau:

- ▶ Gasart einstellen.
- ▶ Gas-Luft-Verhältnis prüfen und einstellen.
- ▶ Gasart-Hinweisschild (im Lieferumfang des Heizgeräts oder des Gasartumbau-Sets) am Heizgerät in der Nähe des Typschilds anbringen.

9.6.3 Gas-Luft-Verhältnis prüfen und ggf. einstellen

- ▶ Gerät ausschalten.
- ▶ Vordere Abdeckung abnehmen.
- ▶ Gerät einschalten.
- ▶ Stopfen am Abgasmessstutzen entfernen.
- ▶ Abgassonde mittig in den Abgasmessstutzen schieben.
- ▶ Messstelle abdichten.

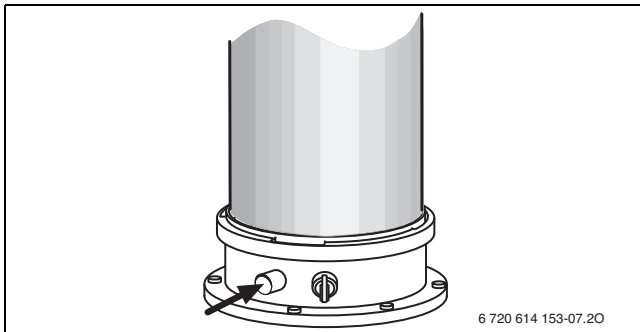


Bild 48 Abgasmessstutzen

- ▶ Um die Wärmeabgabe sicherzustellen: Heizkörperventile öffnen.
- ▶ Schornsteinfegerbetrieb einstellen und das Gerät mit maximaler Nennwärmeleistung in Betrieb nehmen (→ Kapitel 9.6.1, Seite 34).
- ▶ CO₂- oder O₂-Gehalt messen.
- ▶ CO₂- oder O₂-Gehalt für die maximale Nennwärmeleistung gemäß Tabelle 83 prüfen und ggf. nachstellen.
- ▶ Um den CO₂-Gehalt zu erhöhen, Einstelldüse nach rechts drehen.
- ▶ Um den CO₂-Gehalt zu verringern, Einstelldüse nach links drehen.
- ▶ Differenzdruck des Gasventils messen (→ Bild 49). Der optimale Differenzdruck beträgt -0,05 mbar.
- ▶ Wenn der Differenzdruck innerhalb des angegebenen Bereichs liegt, CO₂ Verhältnis überprüfen (→ Tabelle 9.6.3).
- ▶ Ventil schließen.
- ▶ Wenn der Wert zwischen 0 und -0,1 mbar beträgt, den Differenzdruck, wie unten dargestellt, einstellen (→ Bild 9.6.3).

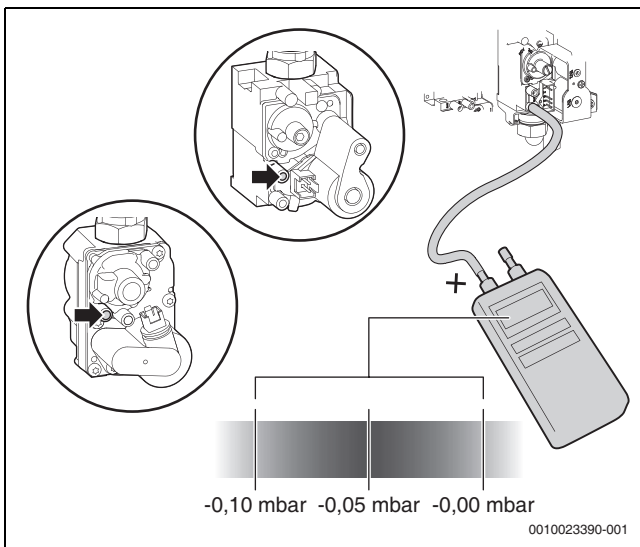


Bild 49 Differenzdruck messen

Gasart	Maximale Nennwärmeleistung			Minimale Nennwärmeleistung		
	CO ₂ [%]	O ₂ [%]	CO [ppm]	CO ₂ [%]	O ₂ [%]	CO [ppm]
Erdgas H (2E/2H)	9,4 ± 0,4	4,0	< 250	8,6 ± 0,4	5,5	< 100
Erdgas L (2LL)						
Flüssiggas (Propan) ¹⁾	10,8 - 0,2	4,5	< 250	10,2 - 0,2	5,4	< 100

1) Standardgehalt für Flüssiggas bei ortsfesten Behältern bis 15 000 l Inhalt

Tab. 83 CO₂- und O₂-Gehalte

- ▶ CO-Gehalt messen. Der CO-Gehalt muss < 250 ppm sein.
- ▶ Minimale Nennwärmeleistung einstellen.
- ▶ CO₂- oder O₂-Gehalt messen.
- ▶ Plombe an der Einstellschraube der Gasarmatur unten in Bild 50) und CO₂- oder O₂-Gehalt für minimale Nennwärmeleistung einstellen.

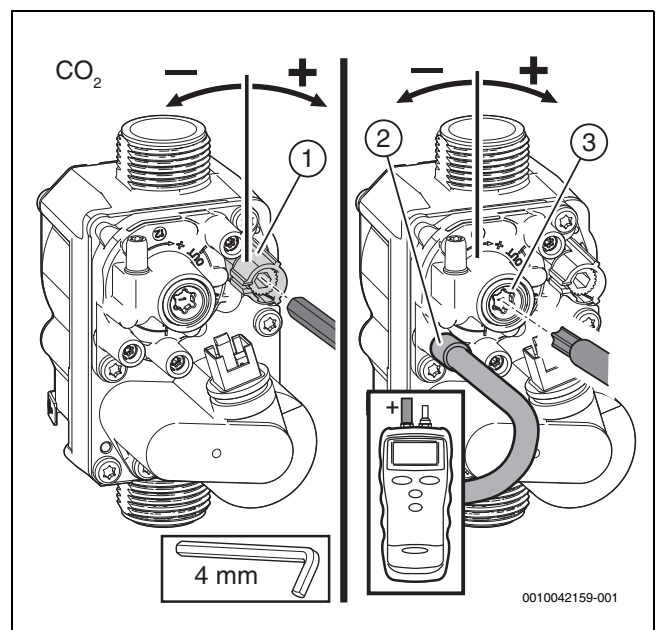


Bild 50 Einstellen der Gasarmatur

- [1] Volllastmessung
- [2] Messstutzen Gas-Luft-Verhältnis
- [3] Kleinlastmessung

- ▶ Einstellung bei maximaler Nennwärmeleistung und minimaler Nennwärmeleistung erneut prüfen und ggf. nachstellen.
- ▶ Gasarmatur verplomben.
- ▶ Einstelldüse versiegeln.
- ▶ Schornsteinfegerbetrieb verlassen.
- ▶ CO₂- oder O₂-Gehalte im Inbetriebnahmeprotokoll (→ Kapitel 14.8, Seite 60) eintragen.
- ▶ Abgassonde aus dem Abgasmessstutzen entfernen und Stopfen montieren.

9.6.4 Gas-Anschlussdruck prüfen

- ▶ Gerät ausschalten und Gashahn schließen.
- ▶ Schraube am Messstutzen für Gas-Anschlussdruck lösen und Druckmessgerät anschließen.

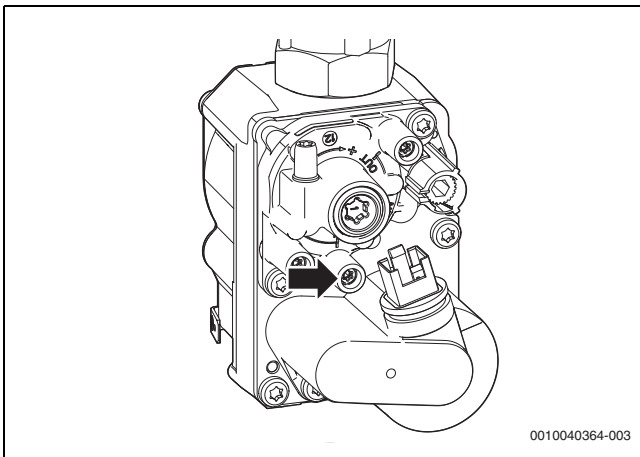


Bild 51

- ▶ Gashahn öffnen und Gerät einschalten.
- ▶ Wärmeabgabe durch geöffnete Heizkörperventile sicherstellen.
- ▶ Schornstiefegerbetrieb einstellen und das Gerät mit maximaler Nennwärmeleistung in Betrieb nehmen.
- ▶ Erforderlichen Gas-Anschlussdruck nach Tabelle prüfen.

Gasart	Nenndruck [mbar]	Zulässiger Druckbereich bei maximaler Nennwärmeleistung [mbar]
Erdgas (G20)	20	17 - 25
Erdgas (G25)	25	17 - 25
Flüssiggas (Propan)	50	42,5 - 57,5

Tab. 84 Zulässiger Gas-Anschlussdruck



Außerhalb des zulässigen Druckbereichs darf keine Inbetriebnahme erfolgen.

- ▶ Ursache ermitteln und die Störung beseitigen.
 - ▶ Wenn dies nicht möglich ist: Gerät gassseitig sperren und den Gasversorger verständigen.
-
- ▶ Schornstiefegerbetrieb einstellen und das Gerät mit minimaler Nennwärmeleistung in Betrieb nehmen.
 - ▶ Schornstiefegerbetrieb verlassen.
 - ▶ Gerät ausschalten, Gashahn schließen, Druckmessgerät abnehmen und Schraube festdrehen.
 - ▶ Verkleidung wieder montieren.

9.7 Abgasmessung

Abgasverlustmessung entsprechend BImSchV

Bei Brennwertgeräten gelten besondere Bestimmungen bezüglich Abgasverlustmessung.

- § 14 BImSchV: Brennwertgeräte sind von der Überwachung ausgenommen.
- § 15 BImSchV: Brennwertgeräte sind von der wiederkehrenden Überwachung nicht betroffen.
Der Abgasverlust braucht nicht gemessen zu werden.

Abgaswegprüfung entsprechendkehr- und Überprüfungsordnung

Die Abgaswegprüfung umfasst das Prüfen der Abgasführung und eine CO-Messung.

- ▶ Abgasführung prüfen (→ Kapitel 4).
- ▶ CO messen (→ Kapitel 9.7.2, Seite 36).

9.7.1 Dichtheitsprüfung des Abgaswegs

Für die Messung des O₂- oder CO₂-Gehalts in der Verbrennungsluft eine Ringspaltsonde verwenden.



Mit einer O₂- oder CO₂-Messung der Verbrennungsluft kann bei einer raumluftunabhängigen konzentrischen Luft-Abgas-Führung die Dichtigkeit des Abgasweges geprüft werden. Der O₂-Wert darf 20,6 % nicht unterschreiten. Der CO₂-Gehalt darf 0,2 % nicht überschreiten.

- ▶ Stopfen am Verbrennungsluft-Messstutzen (→ Bild 52, [2]) entfernen.
- ▶ Abgassonde in den Verbrennungsluft-Messstutzen schieben.
- ▶ Messstelle abdichten.
- ▶ Im Schornstiefegerbetrieb die **maximale Nennwärmeleistung** einschalten.

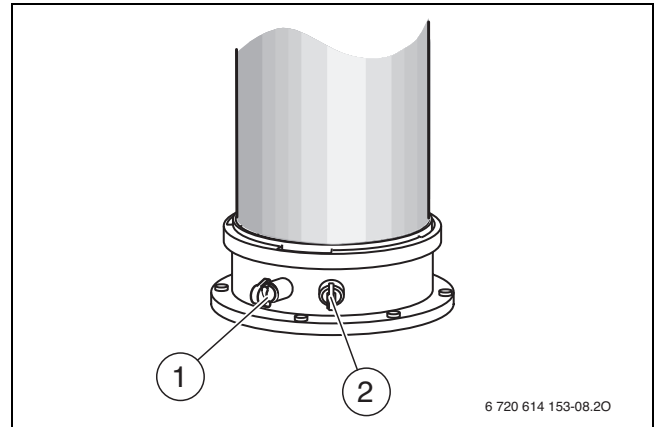


Bild 52 Abgasmessstutzen und Verbrennungsluft-Messstutzen

- [1] Abgasmessstutzen
- [2] Verbrennungsluft-Messstutzen

- ▶ O₂- und CO₂-Gehalt prüfen.
Der O₂-Gehalt darf 20,6 % nicht unterschreiten.
Der CO₂-Gehalt darf 0,2 % nicht überschreiten.
- ▶ Schornstiefegerbetrieb beenden.
- ▶ Abgassonde aus dem Verbrennungsluft-Messstutzen ziehen.
- ▶ Stopfen am Verbrennungsluft-Messstutzen einsetzen.

9.7.2 CO-Gehalt im Abgas messen

Für die Messung eine Mehrloch-Abgassonde verwenden.

- ▶ Stopfen am Abgasmessstutzen (→ Bild 52, [1]) entfernen.
- ▶ Abgassonde bis zum Anschlag in den Abgasmessstutzen schieben.
- ▶ Messstelle abdichten.
- ▶ Im Schornstiefegerbetrieb die **maximale Nennwärmeleistung** einschalten.
- ▶ CO-Gehalt anhand der Angaben in der Tabelle am Ende des Abschnitts prüfen.
- ▶ Wenn der ermittelte Wert außerhalb des Toleranzbereiches liegt, Einstellung des Gas-Luft-Verhältnisses erneut prüfen und nachstellen.
- ▶ Schornstiefegerbetrieb beenden.
- ▶ Abgassonde aus dem Abgasmessstutzen ziehen.
- ▶ Stopfen am Abgasmessstutzen einsetzen.

9.8 Ausdehnungsgefäß prüfen

Das Prüfen des Ausdehnungsgefäßes ist nach DIN 4807, Teil 2, Abschnitt 3.5 jährlich erforderlich.

- ▶ Gerät drucklos machen.
- ▶ Falls erforderlich, Vordruck des Ausdehnungsgefäßes auf die statische Höhe der Heizungsanlage bringen (→ Kapitel 6.2, Seite 22).

9.9 Wärmeblock prüfen

- ▶ Verkleidung abnehmen.

- ▶ Kappe vom Messstutzen abnehmen und Druckmessgerät anschließen.

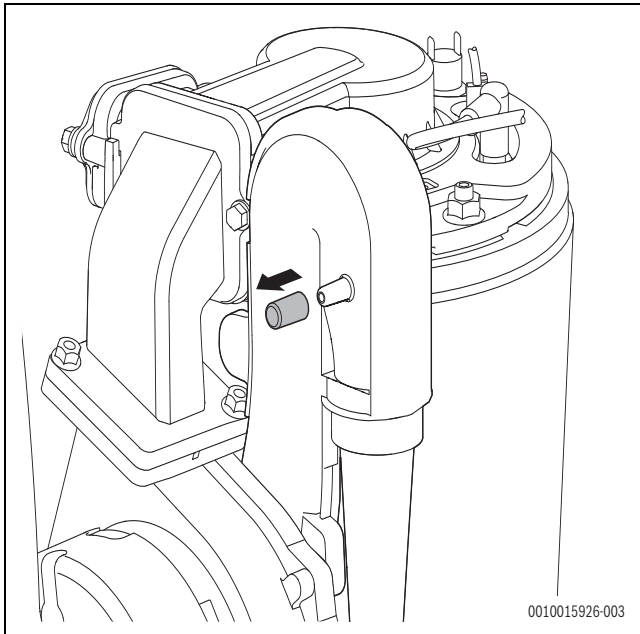


Bild 53 Messstutzen an der Mischeinrichtung

- ▶ Steuerdruck bei maximaler Nennwärmeleistung an der Mischeinrichtung prüfen.
- ▶ Bei folgendem Messergebnis muss der Wärmeblock gereinigt werden: Condens 5800i W < 5,5 mbar

9.10 Gasarmatur prüfen

- ▶ Stecker (24 V) an der Gasarmatur abziehen.
- ▶ Widerstand des Magnetventils messen.

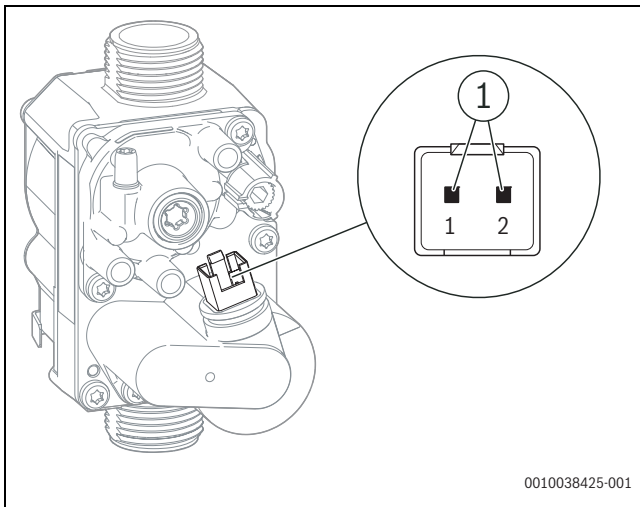


Bild 54 Messstellen an der Gasarmatur

[1] Messstellen Magnetventil (1 und 2)

- ▶ Wenn der Widerstand bei 0 oder ∞ liegt, Gasarmatur ersetzen.

9.11 Elektroden prüfen und Wärmeblock reinigen

Für die Reinigung des Wärmeblocks das Zubehör Art.-Nr. 7 738 113 218, bestehend aus Bürste und Aushebwerkzeug, verwenden.

1. Stecker am Gebläse abziehen.
2. Gasschlauch am Venturirohr abziehen.

3. Schraube an der Mischeinrichtung entfernen.

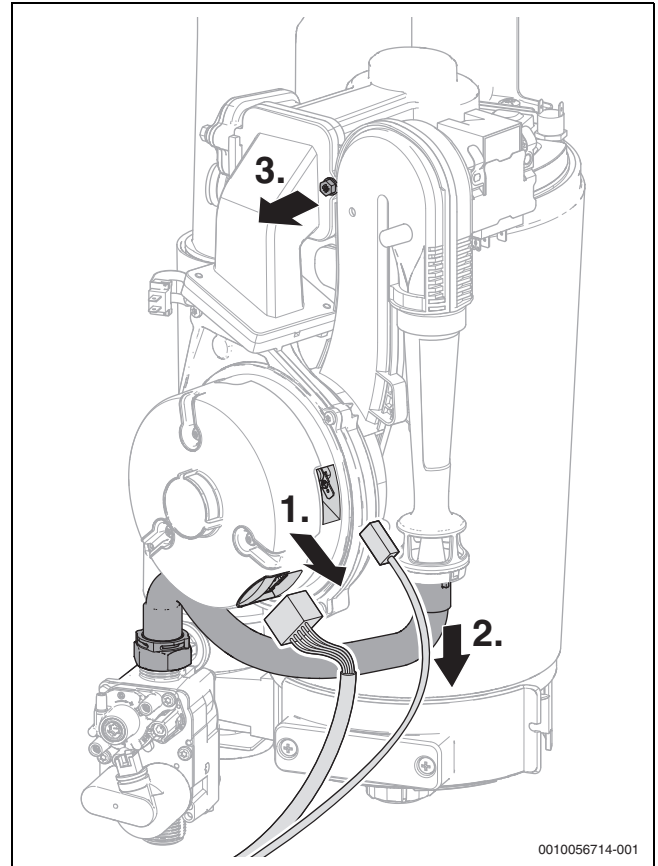


Bild 55 Stecker und Gasschlauch abziehen, Schraube lösen

4. Venturirohr mit Mischeinrichtung und Gebläse nach Links schwenken und Zündtrafo von Halterung nach oben abnehmen.

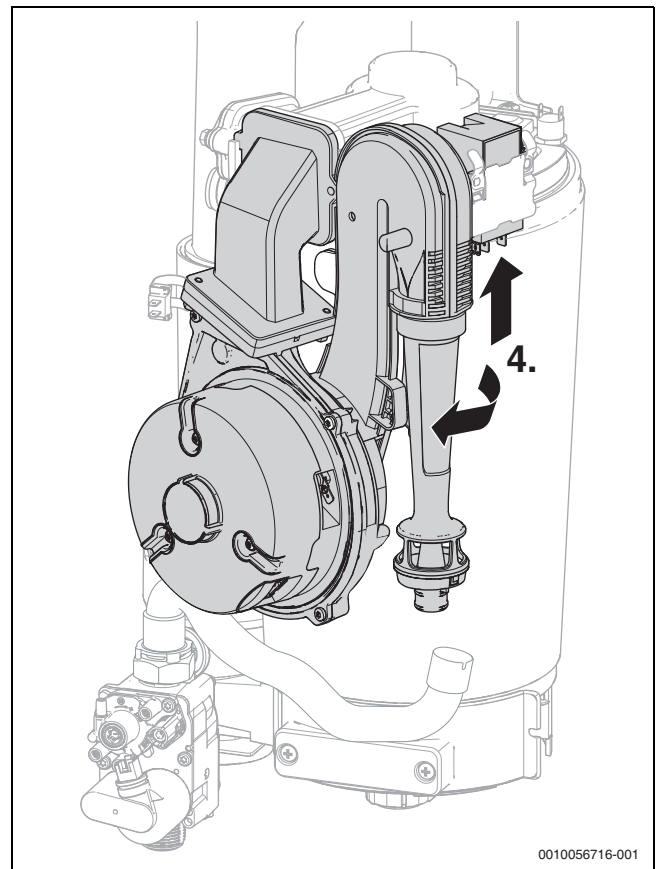


Bild 56 Venturirohr mit Mischeinrichtung und Gebläse abnehmen

5. Kabel der Zünd- und Überwachungselektrode sowie Erdungskabel abziehen.
6. Rückströmsicherung ausbauen.
7. Rückströmsicherung auf Verschmutzung und Risse prüfen.

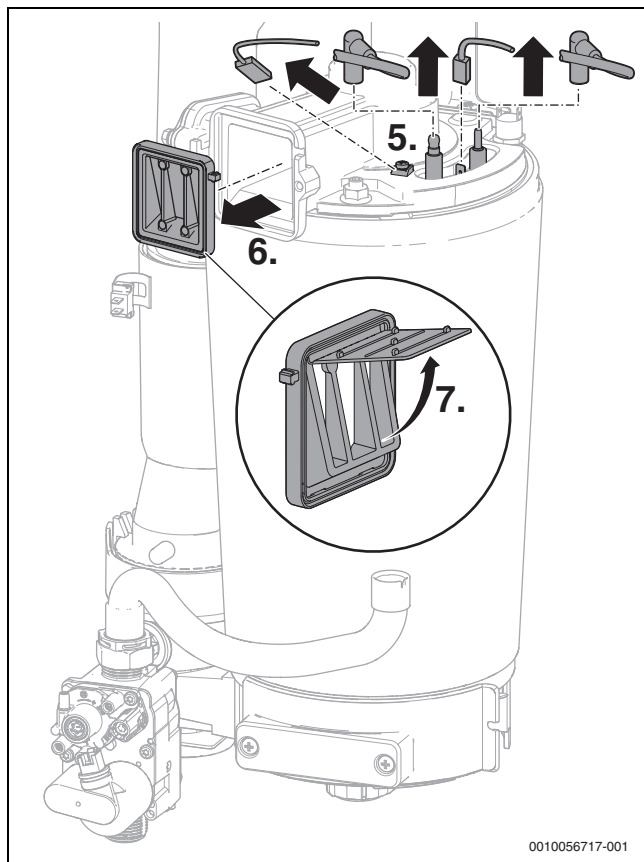


Bild 57 Kabel abziehen

8. Schraube am Brennerdeckel entfernen.

9. Brennerdeckel abnehmen.

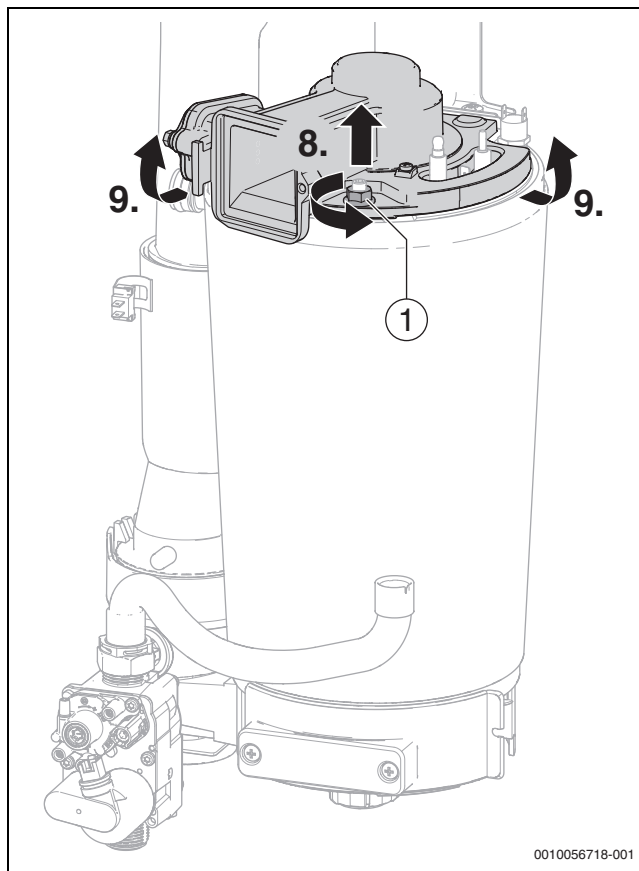


Bild 58 Brennerdeckel mit Gebläse und Mischeinrichtung abnehmen

[1] M 8



Beim Zusammenbau des Brenners nach Abschluss der Wartung für eine einwandfreie Dichtheit M8-Mutter bis zum Anschlag anziehen.

1. Dichtung abnehmen und entsorgen.
2. Elektroden-Set abnehmen.
Elektroden auf Verschmutzung prüfen und, falls erforderlich, reinigen oder ersetzen.
Beim Einbau des Elektroden-Sets neue Dichtung verwenden.

3. Brenner herausnehmen.

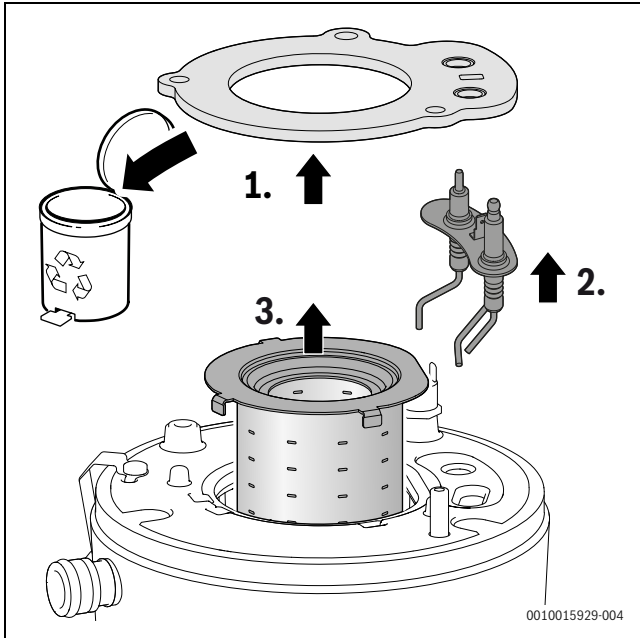


Bild 59 Brenner herausnehmen

- ▶ Oberen Verdrängungskörper mit Aushebwerkzeug herausnehmen.

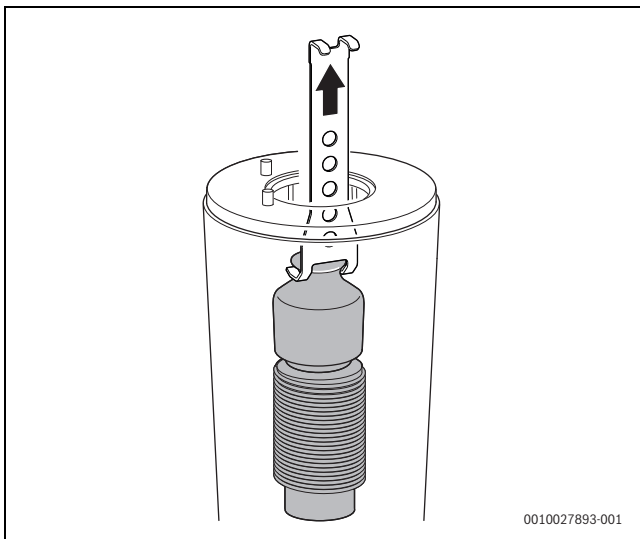


Bild 60 Oberen Verdrängungskörper herausnehmen

- ▶ Unteren Verdrängungskörper mit Aushebwerkzeug herausnehmen.

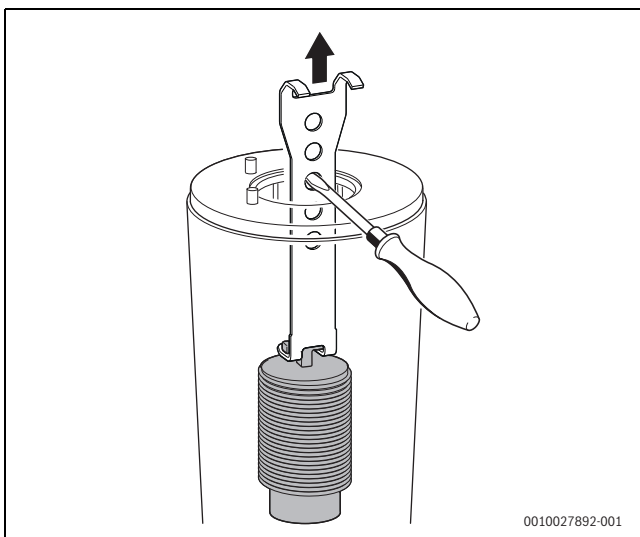


Bild 61 Unteren Verdrängungskörper herausnehmen

- ▶ Beide Verdrängungskörper reinigen.
- ▶ Zur Reinigung des Wärmeblocks große Bürste für den oberen Bereich montieren.

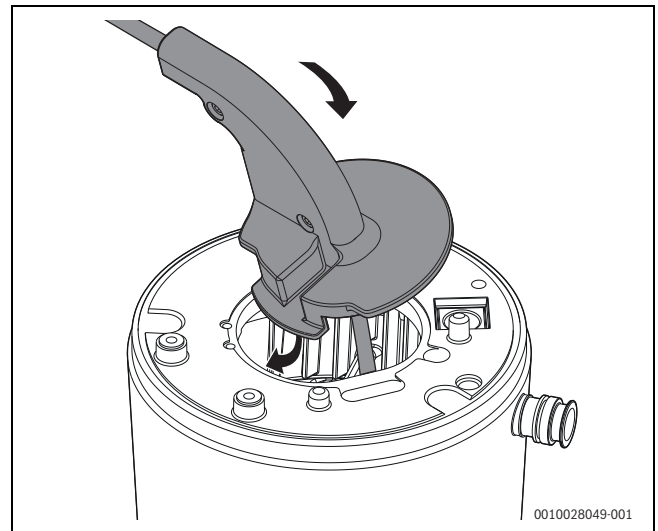


Bild 62 Bürste in den Wärmeblock einsetzen

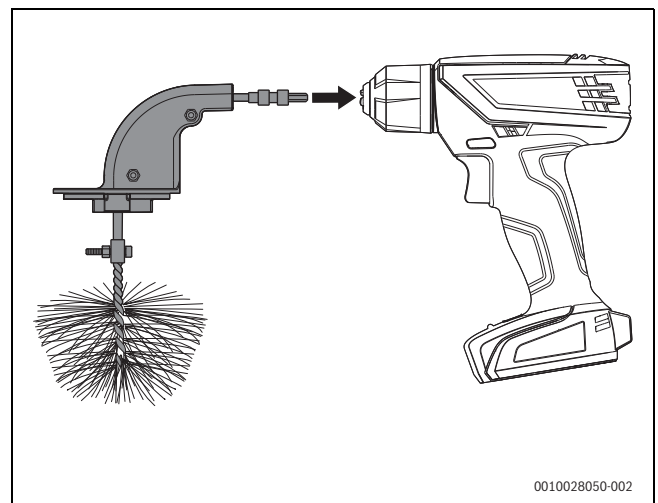


Bild 63 Bürste mit Akku-Schrauber verbinden

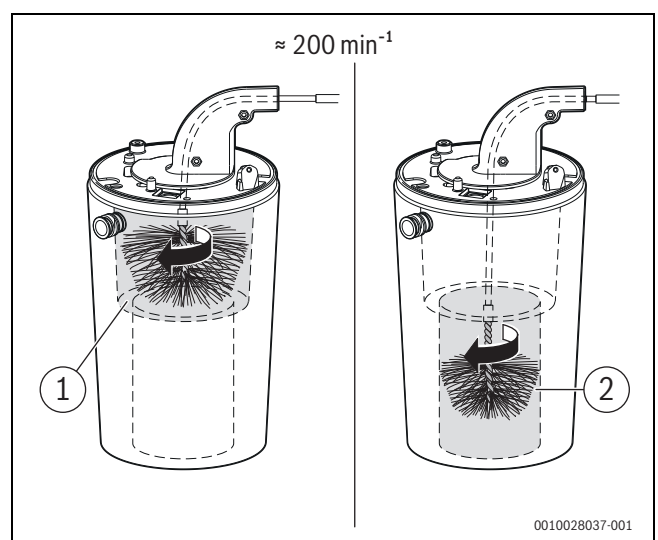


Bild 64 Wärmeblock reinigen (ca. 200 min⁻¹, nur Rechtslauf)

- ▶ Mit kleiner Bürste für den unteren Bereich wiederholen (→ Bild 64, [2]).
- ▶ Schrauben am Deckel der Prüfföffnung entfernen.

- ▶ Deckel abnehmen.



Bild 65 Prüfföffnung öffnen

- ▶ Mit einem Mobiltelefon eine Aufnahme vom Wärmeblock machen.
- oder-
- ▶ Mit einer Taschenlampe und einem Spiegel den Wärmeblock auf Rückstände prüfen.

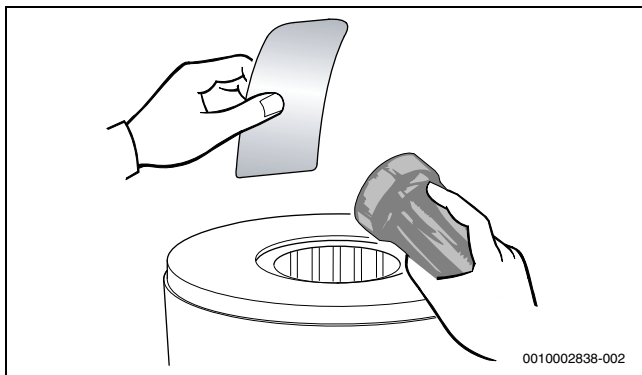


Bild 66 Wärmeblock auf Rückstände prüfen

- ▶ Rückstände absaugen.
- ▶ Neue Dichtung einsetzen.
- ▶ Prüfföffnung verschließen.
- ▶ Wärmeblock erneut auf Rückstände prüfen (→ Bild 66).
- ▶ Verdrängungskörper einsetzen.
- ▶ Wärmeblock von oben mit Wasser spülen.



Auf keinen Fall Lösungsmittel verwenden.

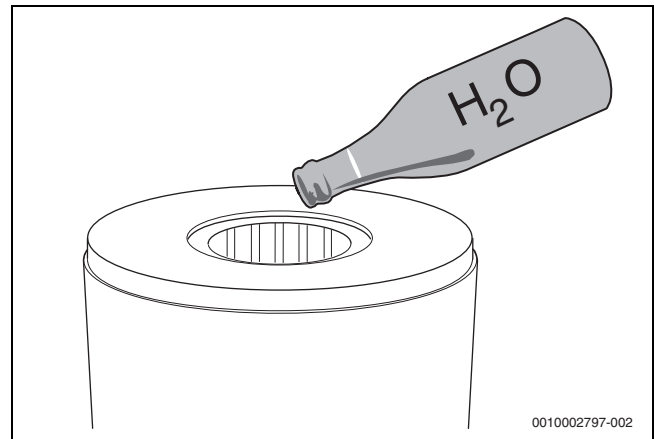


Bild 67 Wärmeblock mit Wasser spülen

- ▶ Prüfföffnung öffnen.
- ▶ Kondensatwanne und Kondensatanschluss reinigen.
- ▶ Prüfföffnung verschließen.
- ▶ Komponenten in umgekehrter Reihenfolge wieder einbauen.
- ▶ Kondensatsiphon spülen und reinigen (→ Kapitel 9.11, Seite 37).
- ▶ Gas-Luft-Verhältnis einstellen.

9.12 Wärmeblock ersetzen

- ▶ Gebläse, Venturirohr und Mischeinrichtung ausbauen (→ Kapitel 9.12, Seite 40).
- ▶ Klammer entfernen.
- ▶ Vorlaufrohr lösen.
- ▶ Kabel vom Temperaturfühler am Wärmeblock abziehen.
- ▶ Kabel vom Abgastemperaturbegrenzer abziehen.
- ▶ Mutter entfernen.
- ▶ Rücklaufrohr lösen.

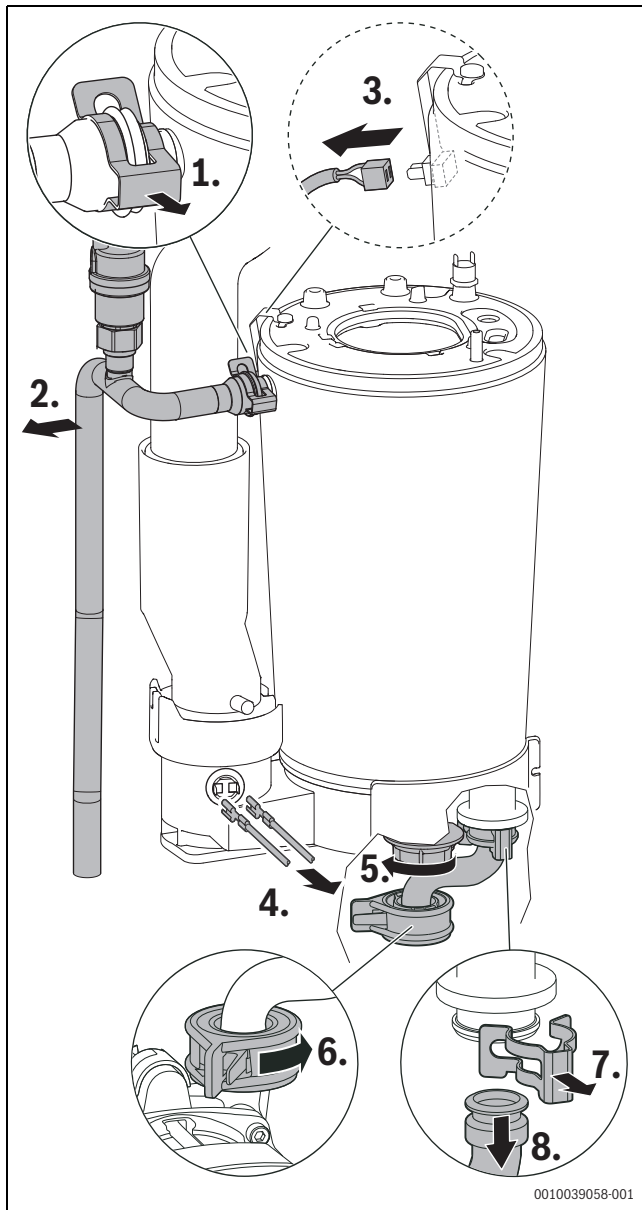


Bild 68 Vorlaufrohr lösen, Kabel abziehen und Rücklaufrohr lösen

- ▶ Abgasrohr ausklipsen.
- ▶ Abgasrohr nach oben schieben.
- ▶ Wärmeblock herausnehmen.

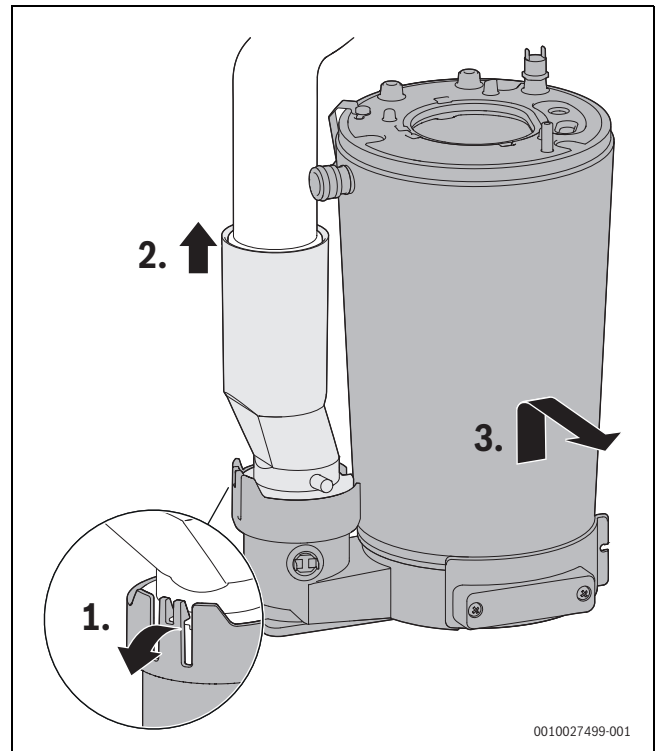


Bild 69 Wärmeblock ausbauen

9.13 Heizungspumpe ersetzen

- ▶ Heizungspumpe mit Servicefunktion 6-t3 prüfen (→ Tab. 80, Seite 33) und, falls erforderlich, ersetzen.
- ▶ Heizkreis drucklos machen.
- ▶ Gefäß zum Auffangen von Tropfwasser unter die Heizungspumpe stellen.
- ▶ Stecker abziehen.

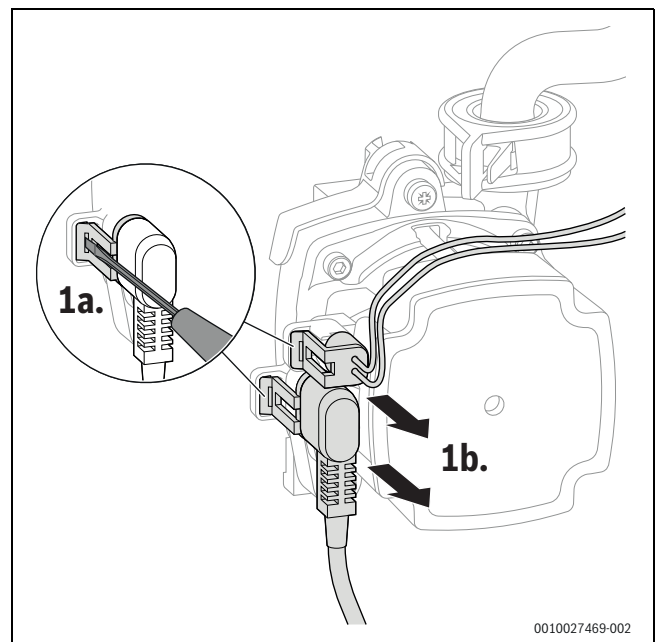


Bild 70 Stecker an der Heizungspumpe abziehen

- ▶ Heizungspumpe entriegeln.
- ▶ Schrauben entfernen.

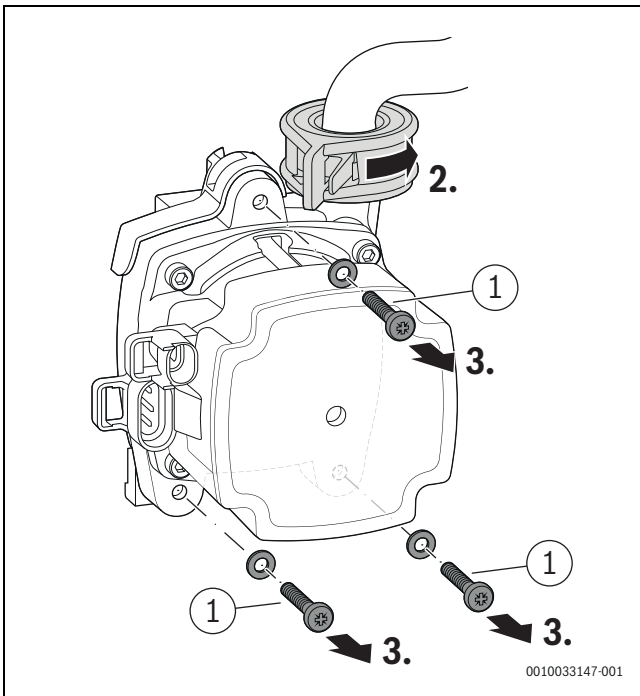


Bild 71 Heizpumpe entriegeln und Schrauben entfernen

[1] M 5 × 30

- Heizpumpe nach vorn abnehmen.

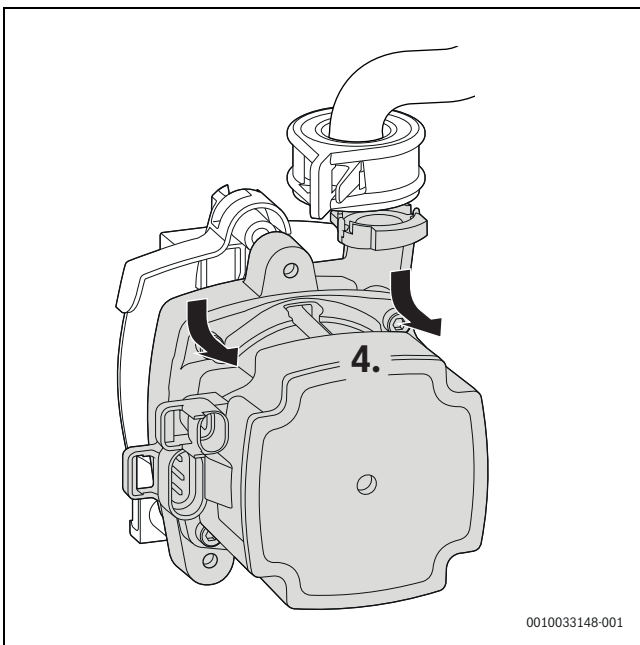


Bild 72 Heizpumpe abnehmen

- Dichtung und O-Ring entsorgen.

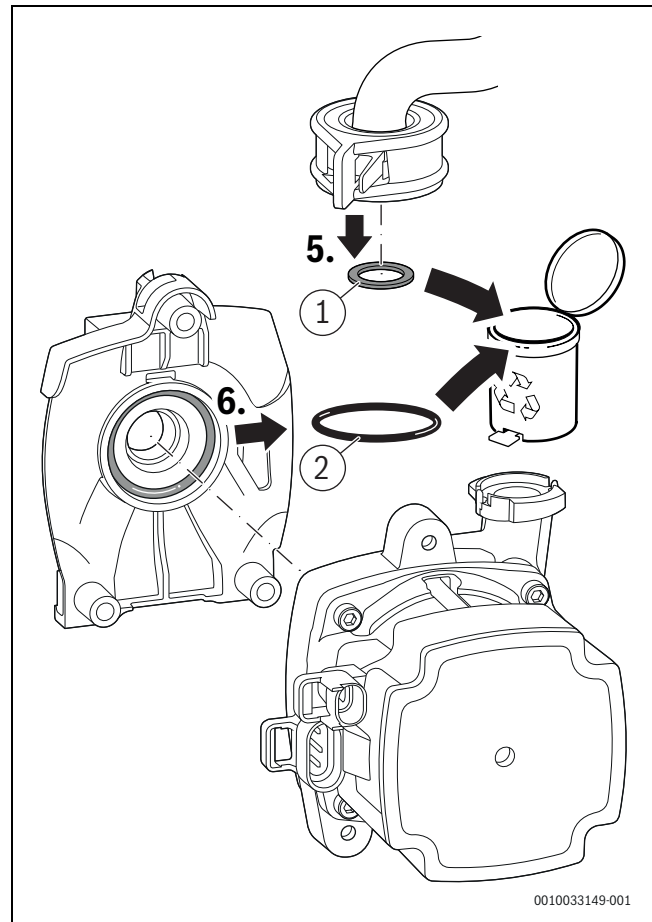


Bild 73 Dichtungen entsorgen

[1] 18,5 × 24,3

[2] 34 × 3

9.14 Gasarmatur ersetzen

- Gashahn schließen.
- Stecker abziehen.
- Überwurfmutter lösen.
- Überwurfmutter mit Gasschlauch abnehmen.

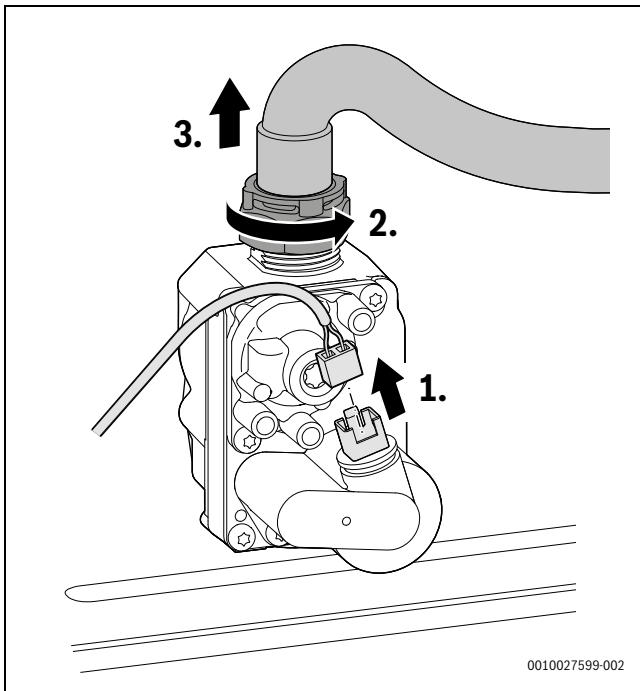


Bild 74 Stecker an der Gasarmatur abziehen und Überwurfmutter mit Gasschlauch abnehmen

- ▶ Gassrossel abnehmen.
- ▶ O-Ring entsorgen.
- ▶ Gassrossel aufbewahren.

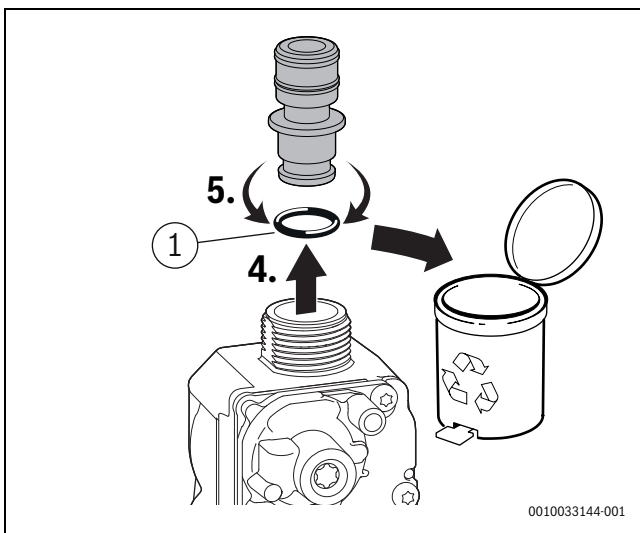


Bild 75 Gassrossel abnehmen

[1] 12 × 3

- ▶ Überwurfmutter unten lösen.

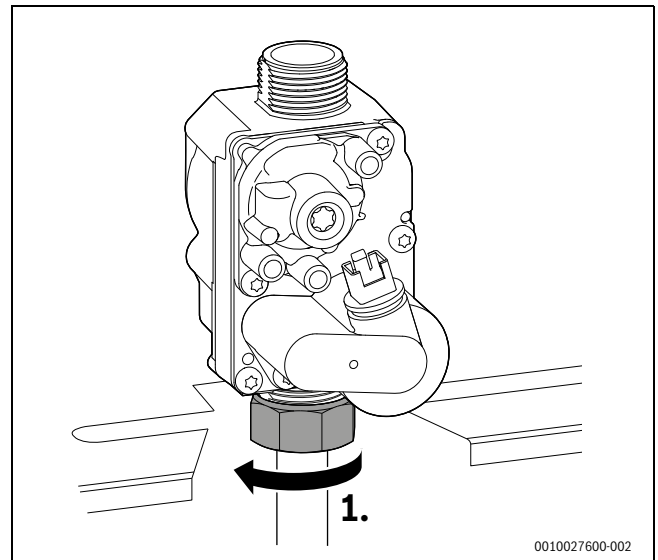


Bild 76 Überwurfmutter lösen

- ▶ Schrauben entfernen.
- ▶ Gasarmatur mit Dichtung abnehmen.

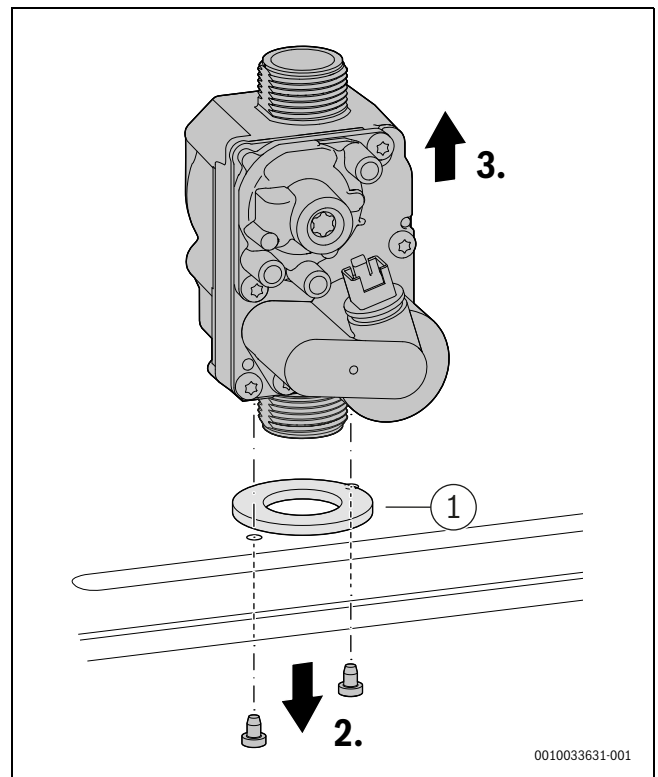


Bild 77 Gasarmatur ausbauen

[1] 41 × 3

- ▶ Neue Gasarmatur mit Dichtung einsetzen.
- ▶ Gasarmatur mit Schrauben befestigen.

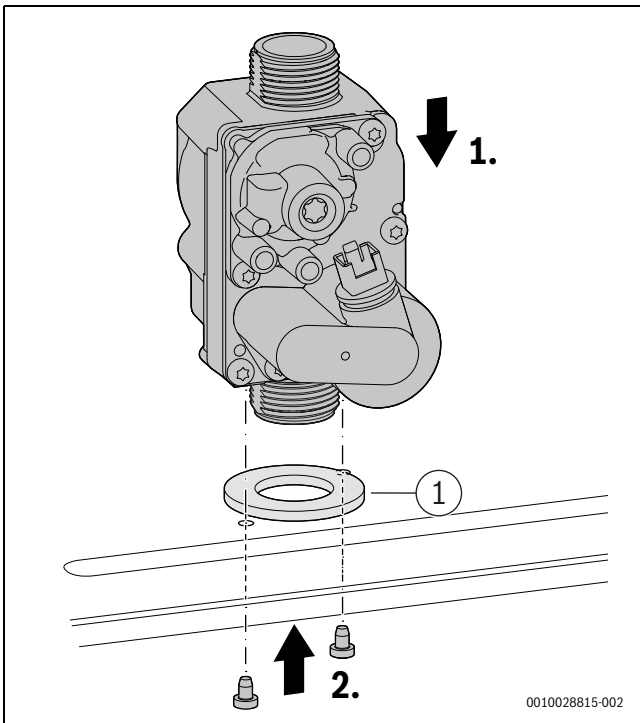


Bild 78 Gasarmatur einbauen

[1] 41 × 3

- ▶ Überwurfmutter unten mit maximal 30 + 10 Nm anziehen.

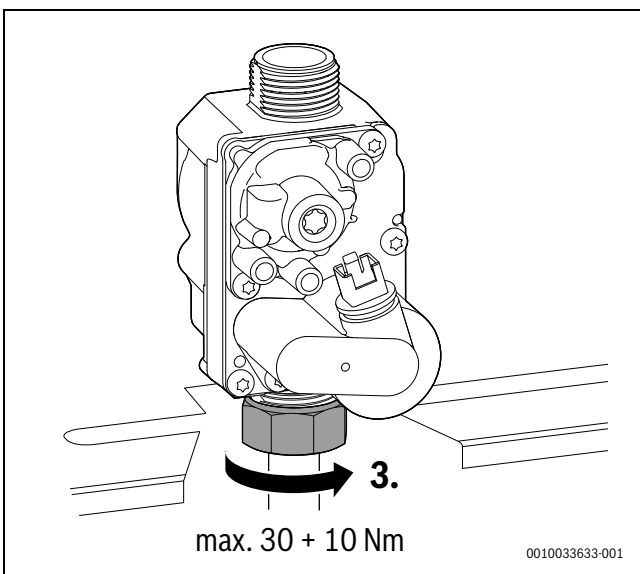


Bild 79 Anzugsdrehmoment beachten

- ▶ Gassrossel mit neuem O-Ring einsetzen.

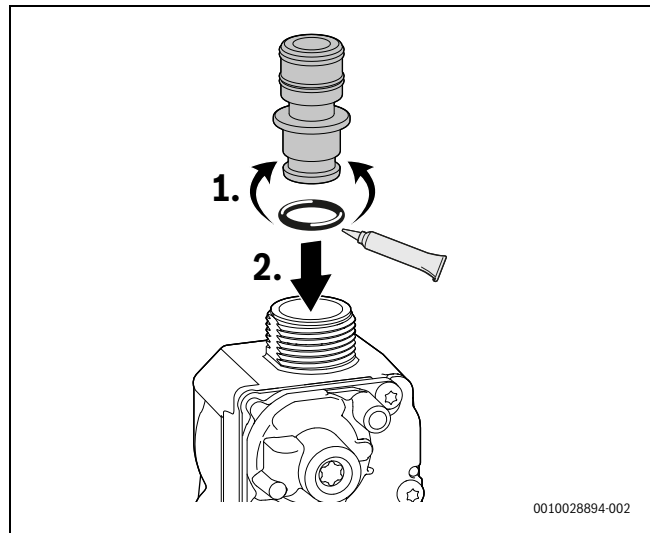


Bild 80 Gassrossel einsetzen

- ▶ Gasschlauch mit Überwurfmutter anschließen.
- ▶ Überwurfmutter mit 1,2–1,5 Nm anziehen.
- ▶ Stecker anschließen.

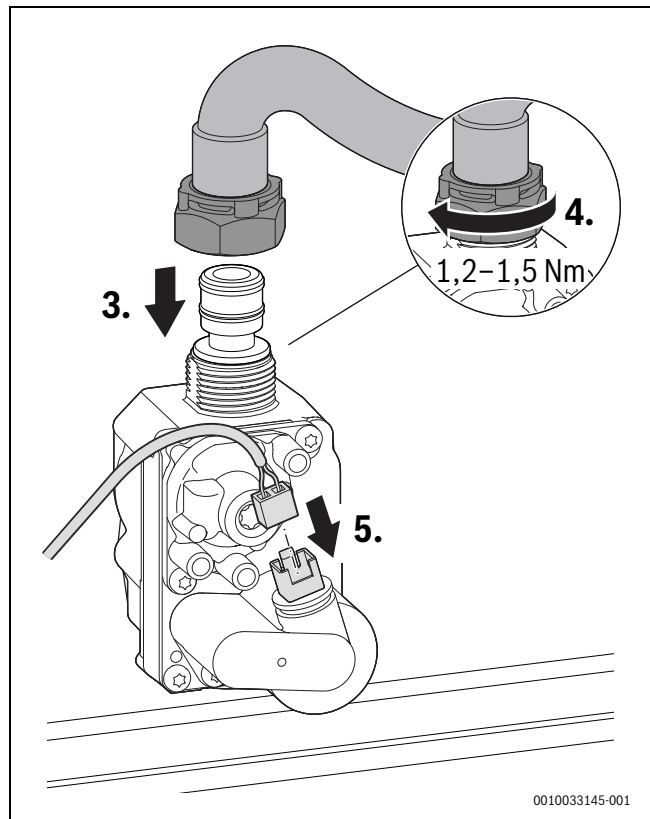


Bild 81 Gasschlauch und Stecker anschließen – Anzugsdrehmoment beachten

- ▶ Dichtheit der Verbindungsstellen prüfen.
- ▶ Gas-Luft-Verhältnis prüfen.

9.15 Steuergerät ersetzen

- ▶ Spannungsversorgung unterbrechen.
- ▶ Steuergerät herunterklappen.
- ▶ Abdeckung der externen Anschlüsse öffnen.
- ▶ Abdeckung der internen Anschlüsse abnehmen.
- ▶ Stecker der externen und internen Anschlüsse abziehen.
- ▶ Die beiden Arretierungen an der Oberseite des Steuergeräts mit Hilfe eines Schraubendrehers lösen.
- ▶ Steuergerät herausnehmen.

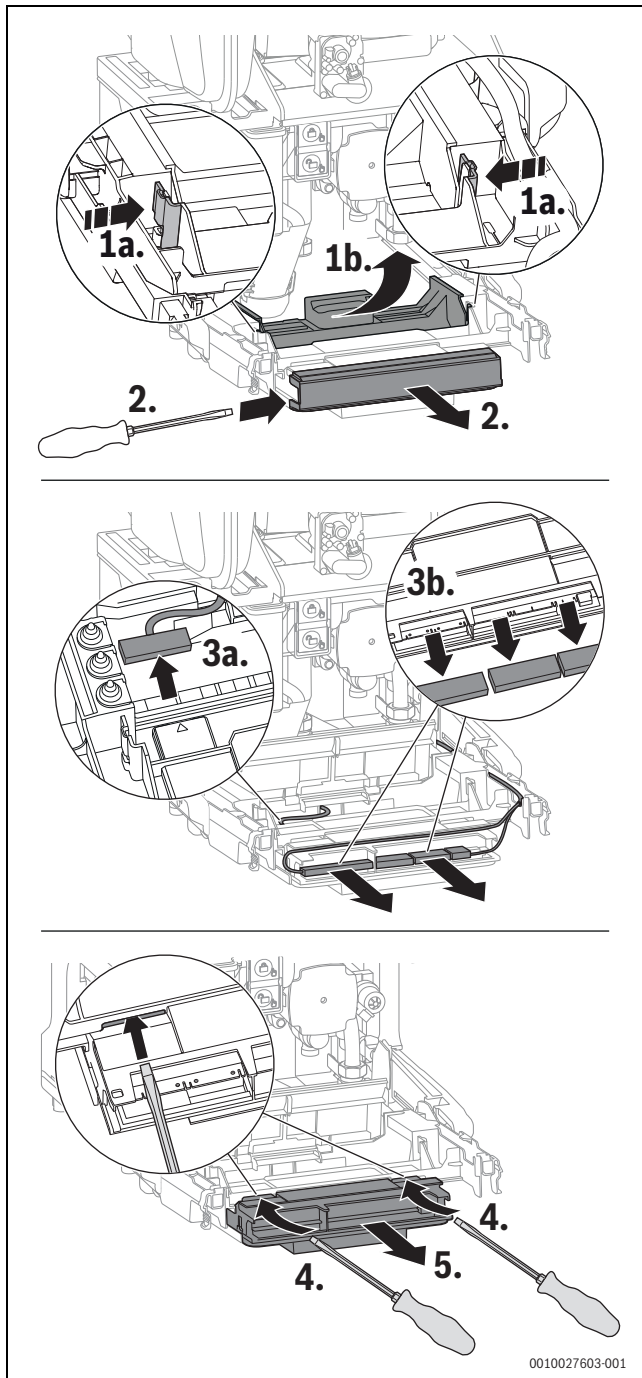


Bild 82 Steuergerät herausnehmen

- ▶ Neues Steuergerät einsetzen und nach hinten schieben, bis es in der Arretierung fixiert ist.
- ▶ Elektrische Verdrahtung auf mechanische Beschädigungen prüfen und defekte Kabel ersetzen.
- ▶ Externe und interne Anschlüsse wieder herstellen.

Beim Einsatz einer Bedieneinheit sind vom Benutzer geänderte Einstellungen innerhalb des Zeitraums der Gangreserve gespeichert.

Ohne Bedieneinheit sind die werkseitigen Einstellungen vorhanden. Davon abweichende Einstellungen müssen wieder hergestellt werden (→ Inbetriebnahmeprotokoll, Kapitel 14.8, Seite 60).

9.16 Netzkabel ersetzen

Wenn das Netzkabel dieses Geräts beschädigt wird, muss es durch ein spezielles Netzkabel ersetzt werden. Dieses Netzkabel ist beim Bosch Kundendienst erhältlich.

9.17 Kondensatsiphon reinigen

! WARNUNG

Lebensgefahr durch Vergiftung!

Bei einem nicht gefüllten Kondensatsiphon können giftige Abgase austreten.

- ▶ Siphonfüllprogramm nur bei einer Wartung ausschalten und am Ende der Wartung wieder einschalten.
- ▶ Sicherstellen, dass das Kondensat ordnungsgemäß abgeleitet wird.

i

Schäden, die durch einen ungenügend gereinigten Kondensatsiphon entstehen, sind von der Garantie ausgeschlossen.

- ▶ Kondensatsiphon regelmäßig reinigen.
- ▶ Kondensatsiphon entriegeln.
- ▶ Schlauch am Kondensatsiphon abziehen.
- ▶ Kondensatsiphon zum Entleeren gegen den Uhrzeigersinn kippen.

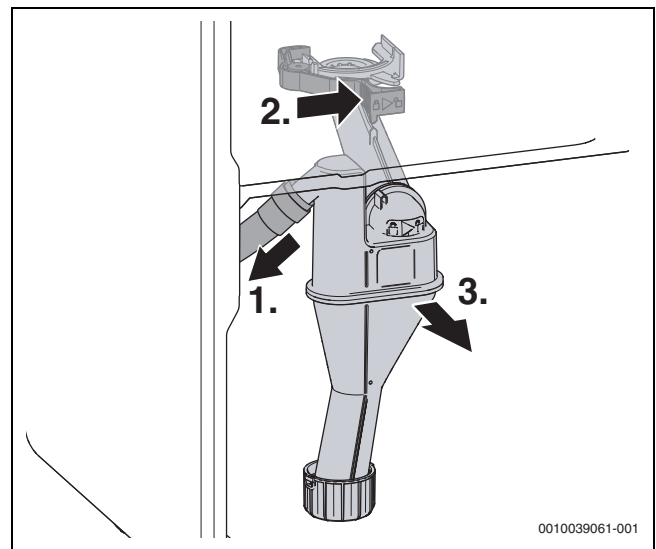


Bild 83 Kondensatsiphon ausbauen

- ▶ Kondensatsiphon reinigen.
- ▶ Schmutzfänger unten abnehmen und reinigen.
- ▶ Alte Dichtung (47,22 x 3,53) entsorgen.
- ▶ Neue Dichtung einsetzen.
- ▶ Schmutzfänger wieder einsetzen und auf korrekten Sitz prüfen.

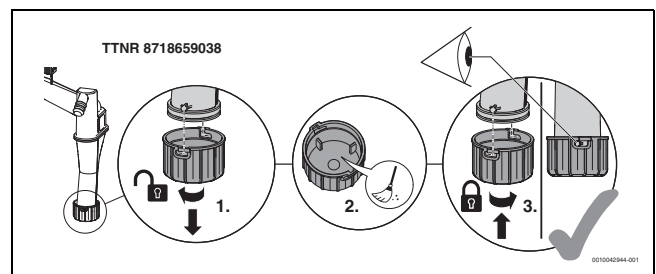


Bild 84 Schmutzfänger reinigen

- ▶ Öffnung zum Wärmetauscher auf Durchgang prüfen.
- ▶ Dichtung oben am Kondensatsiphon entfernen.
- ▶ Dichtung auf Risse, Verformungen oder Brüche prüfen und, falls erforderlich, ersetzen.

- ▶ Neue Dichtung am Kondensatsiphon einsetzen.

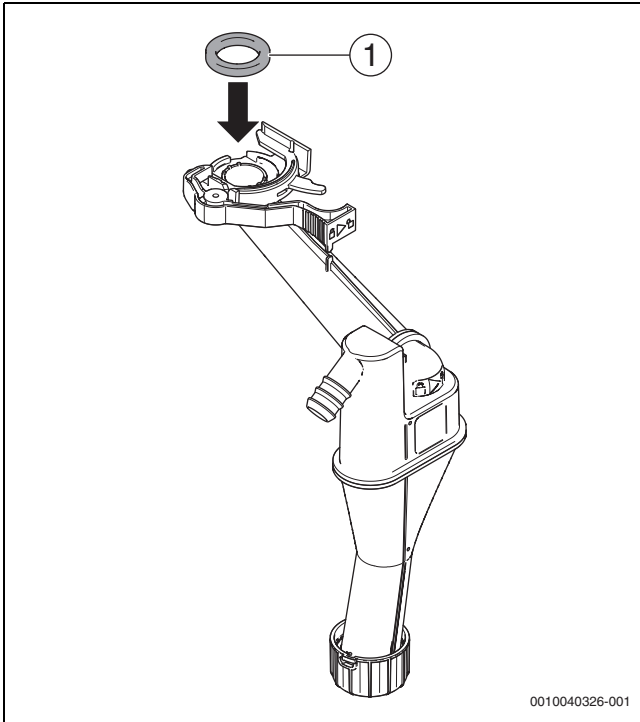


Bild 85 Neue Dichtung am Kondensatsiphon einsetzen

- ▶ Dichtung fetten.

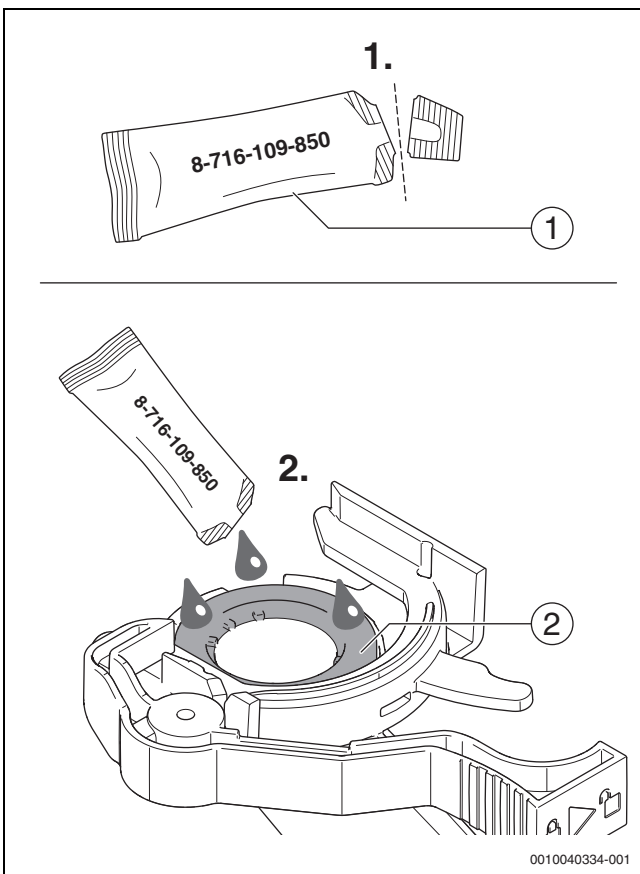


Bild 86 Dichtung fetten

- ▶ Kondensatschlauch prüfen und, falls erforderlich, reinigen.
- ▶ Kondensatsiphon mit ca. 250 ml Wasser füllen.

- ▶ Kondensatsiphon einsetzen und auf festen Sitz prüfen.

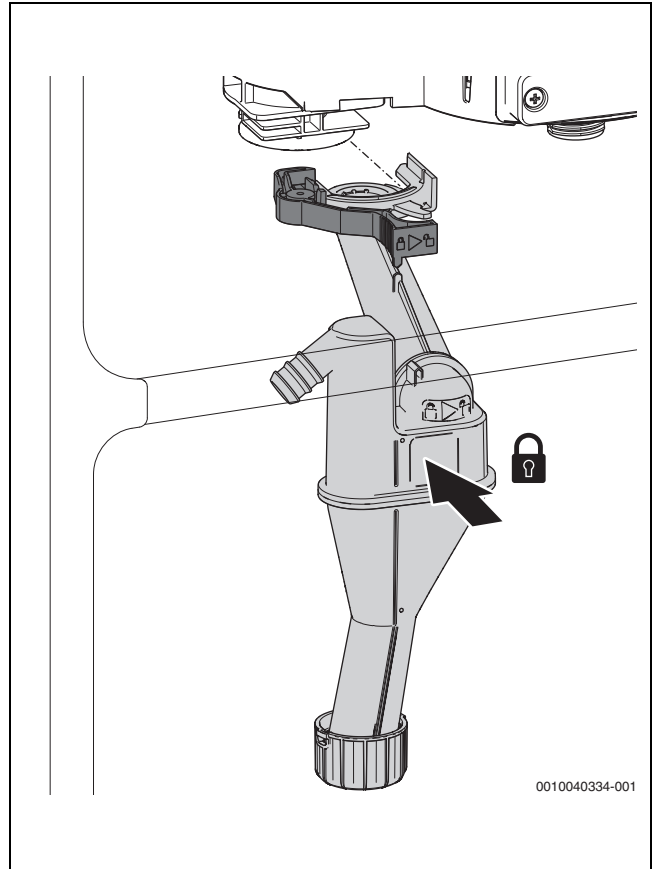


Bild 87 Kondensatsiphon einsetzen

9.18 Motor des 3-Wege-Ventils prüfen/tauschen

Variante ohne Schrauben

- ▶ Im **Servicemenü** > **Diagnose** > **Funktionstests** > **Funktionstests aktivieren** > **Ja** > **Wärmeerzeuger** > **3-Wege-Ventil**.
- ▶ Zum Wechseln ist die einzustellende Mittelstellung im **Servicemenü** > **Anlageneinstellungen** > **Gas-Brennwertgerät** > **Sonderfunktionen** > **3-Wege Ventil in Mittelstellung**

1. Stecker abziehen.
2. Motor gegen den Uhrzeigersinn drehen.

3. Motor nach oben herausziehen.

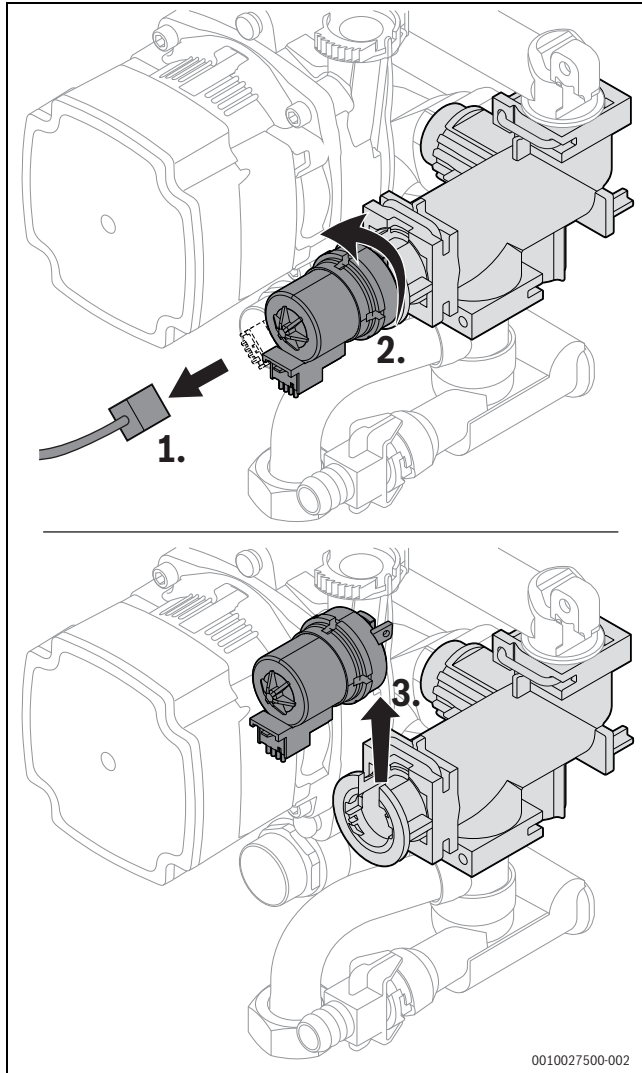


Bild 88 Motor am 3-Wege-Ventil ausbauen (Variante ohne Schrauben)

1. Motor nach unten drücken.
2. Motor im Uhrzeigersinn bis zum Anschlag drehen.

3. Stecker aufstecken.

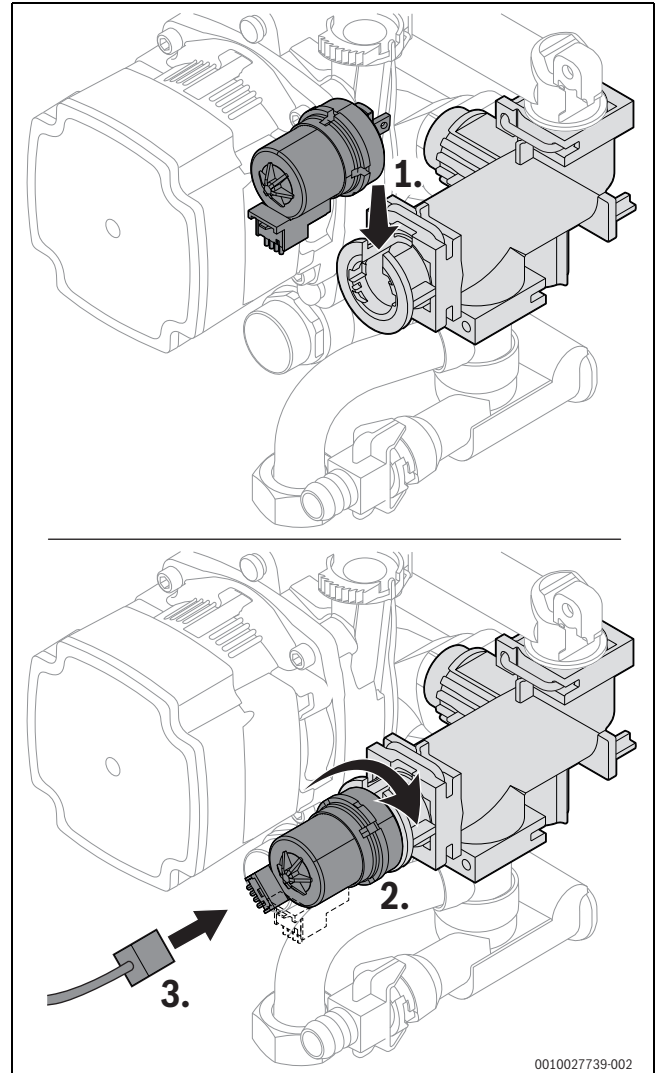


Bild 89 Motor am 3-Wege-Ventil einbauen (Variante ohne Schrauben)

Variante mit Schrauben

- ▶ Im **Servicemenü** > **Diagnose** > **Funktionstests** > **Funktionstests aktivieren** > **Ja** > **Wärmeerzeuger** > **3-Wege-Ventil**.
- ▶ Zum Wechseln ist die einzustellende Mittelstellung im **Servicemenü** > **Anlageneinstellungen** > **Gas-Brennwertgerät** > **Sonderfunktionen** > **3-Wege Ventil in Mittelstellung**

1. Stecker abziehen.
2. Schrauben entfernen.
3. Leicht am Motor ziehen und ihn anheben.

4. Motor herausnehmen.

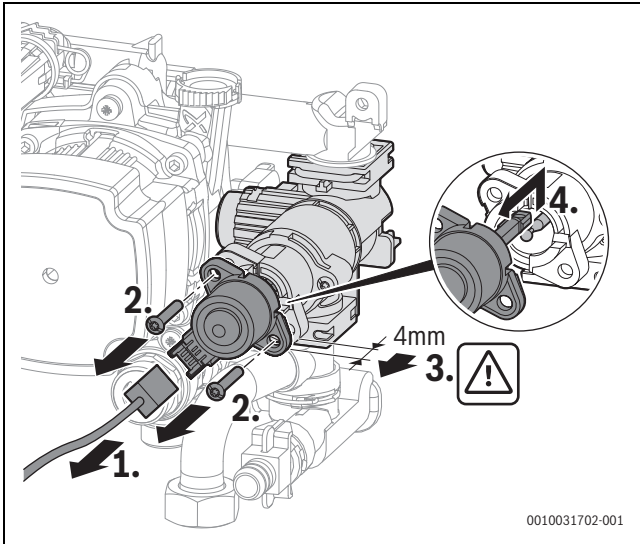


Bild 90 Motor am 3-Wege-Ventil ausbauen (Variante mit Schrauben)



Beim Einhängen des Motors nicht gegen den Kugelkopf drücken, da der Kugelkopf sich schwer wieder herausziehen lässt.

1. Neuen Motor von oben auf dem Kugelkopf einhängen.
2. Motor reindrücken.
3. Motor mit 2 Schrauben befestigen.
4. Stecker anschließen.

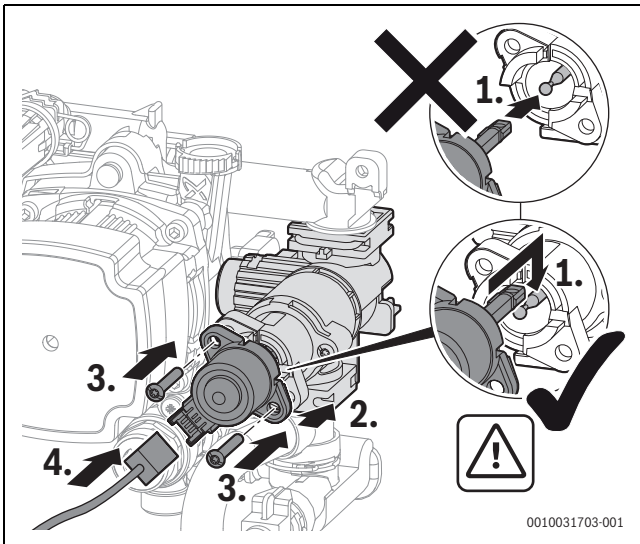


Bild 91 Motor am 3-Wege-Ventil einbauen (Variante mit Schrauben)

10.1.2 Tabelle der Störungs-Codes



Neben den gezeigten Störungs-Codes können weitere anlagenbezogene Störungen angezeigt werden. Die Beseitigung dieser Störungen ist in den Anleitungen der betroffenen Anlagenbestandteile beschrieben.

Störungs-Code	Störungs-Klasse	Störungstext im Display, Beschreibung	Beseitigung
200	0	Wärmeerzeuger im Heizbetrieb	-
201	0	Wärmeerzeuger im WW-Betrieb	-
202	0	Gerät im Schaltoptimierungsprogramm	-

9.19 Nach der Inspektion/Wartung

- ▶ Alle gelösten Schraubverbindungen nachziehen.
- ▶ Gerät wieder in Betrieb nehmen (→ Seite 28).
- ▶ Trennstellen auf Dichtheit prüfen.
- ▶ Gas-Luft-Verhältnis prüfen.
- ▶ Verkleidung montieren.

10 Störungsbehebung

10.1 Betriebs- und Störungsanzeigen

10.1.1 Allgemeines

Der **Störungs-Code** gibt die Störungsursache an.

Die **Störungsklasse** gibt die Auswirkung einer Störung auf den Gerätebetrieb an.

Störungsklasse 0 (Betriebs-Code)

Betriebs-Codes geben einen Betriebszustand im normalen Betrieb an.

Störungsklasse B (blockierende Störungen)

Blockierende Störungen führen zu einer zeitlich begrenzten Abschaltung der Heizungsanlage. Die Heizungsanlage läuft selbstständig wieder an, sobald die blockierende Störung nicht mehr vorhanden ist.

Störungsklasse V (verriegelnde Störungen)

Verriegelnde Störungen führen zu einer Abschaltung der Heizungsanlage, die erst nach einem Reset wieder anläuft.

Der Störungs-Code einer verriegelnden Störung wird zusammen mit dem Symbol blinkend angezeigt.

- ▶ Prüfen, ob eine schwerwiegende Störung vorliegt.
- ▶ Gerät ausschalten und wieder einschalten.

-oder-

- ▶ Tasten und gleichzeitig solange drücken, bis die Symbole und nicht mehr angezeigt werden. Das Gerät geht wieder in Betrieb. Die Vorlauftemperatur wird angezeigt.

Wenn sich eine Störung nach einem Reset nicht beseitigen lässt:

- ▶ Störungsursache entsprechend den Angaben in der Tabelle etwas weiter unten beheben.

Störungsklasse W (Wartungsmeldungen)

Wartungsmeldungen zeigen an, dass eine Wartung oder Reparatur durchgeführt werden muss. Das Gerät ist weiterhin im Betrieb. Wenn die Wartungsmeldung durch einen Defekt verursacht wurde, läuft es unter Umständen mit eingeschränkten Funktionen weiter.

Störungs-Code	Störungs-Klasse	Störungstext im Display, Beschreibung	Beseitigung
203	O	Gerät in Betriebsbereitschaft, kein Wärmebedarf vorhanden	–
204	O	Aktuelle Heizwassertemperatur des Wärmeerzeugers höher als Sollwert	–
208	O	Wärmeanforderung wegen Abgastest	–
214	V	Gebläse wird während Sicherheitszeit abgeschaltet	1. Anschlussstecker am Gebläse überprüfen. 2. Anschlusskabel zum Gebläse überprüfen.
224	V	Sicherheitstemperaturbegrenzer hat ausgelöst	Heizkreis: 1. Umlauf des Heizwassers sicherstellen. 2. Geschlossenes Ventil im Heizkreis öffnen. 3. Wasser nachfüllen bis Vorgabedruck erreicht ist. 4. Anschlussstecker am Wärmeblock-Temperaturbegrenzer korrekt aufstecken. 5. Wärmeblock-Temperaturbegrenzer prüfen, ggf. ersetzen. Trinkwasserkreis: Umlauf des Trinkwassers im Speicherkreis sicherstellen.
227	V	Kein Flammensignal nach Zündung	1. Hauptabsperreinrichtung öffnen. 2. Geräteabsperrhahn öffnen. 3. Spannungsversorgung des Geräts unterbrechen und Gasleitung überprüfen. 4. Anschlussdruck der Gasleitung prüfen. 5. Brennerfunktion prüfen, ggf. Brenner einstellen. 6. CO ₂ -Gehalt der Verbrennungsluft prüfen, ggf. einstellen. 7. Schutzleiteranschluss (PE) im Schaltkasten herstellen. 8. Funktionstest für Zündung durchführen. 9. Funktionstest für Ionisation durchführen. 10. Anschlussstecker der Ionisationsstrecke und Zündstrecke korrekt aufstecken. 11. Anschlussstecker der Gasarmatur korrekt aufstecken. 12. Kondensatablauf prüfen. 13. Abgasseite des Wärmetauschers auf Verschmutzung prüfen. 14. Ionisationselektrode prüfen, ggf. ersetzen. 15. Zündelektrode prüfen, ggf. ersetzen. 16. Anschlusskabel zur Zündelektrode prüfen, ggf. ersetzen. 17. Anschlusskabel zur Ionisationselektrode prüfen, ggf. ersetzen. 18. Gasarmatur prüfen, ggf. ersetzen. 19. Steuergerät/Feuerungsautomat prüfen, ggf. ersetzen. 20. Rückschlagklappe in der Mischeinrichtung auf Verunreinigung prüfen, ggf. reinigen.
228	V	Flammensignal trotz nicht vorhandener Flamme	1. Ionisationskabel prüfen, ggf. ersetzen. 2. Elektroden-Set prüfen, ggf. ersetzen. 3. Steuergerät ersetzen.
229	B	Flamme während Brennerbetrieb ausgefallen	1. Hauptabsperreinrichtung öffnen. 2. Geräteabsperrhahn öffnen. 3. Gerät stilllegen und Gasleitung überprüfen. 4. Signalauswertung auf Leiterplatte defekt. 5. Ionisationselektrode austauschen. 6. Schutzleiteranschluss (PE) im Schaltkasten herstellen. 7. Zündkabel austauschen. 8. Anschlusskabel zur Ionisationselektrode austauschen. 9. Gasarmatur austauschen. 10. Brenner korrekt einstellen oder Brennerdüsen austauschen. 11. Brenner bei minimaler Nennbelastung einstellen. 12. Abgasanlage umbauen. 13. Verbrennungsluftverbund zu klein oder zu geringe Größe der Lüftungsöffnung. 14. Wärmeblock abgasseitig reinigen. 15. Steuergerät/Feuerungsautomat austauschen.

Störungs-Code	Störungs-Klasse	Störungstext im Display, Beschreibung	Beseitigung
232	B	Wärmeerzeuger durch externen Schaltkontakt verriegelt	<ol style="list-style-type: none"> 1. Anschlussstecker für den externen Schaltkontakt aufstecken. 2. Brücke einbauen/Kondensathebepumpe nach Herstellerangaben überprüfen. 3. Schalterpunkt des externen Temperaturwächters an das System anpassen. 4. Anschlusskabel zum externen Temperaturwächter austauschen. 5. Externen Temperaturwächter austauschen.
233	V	Kesselidentifikationsmodul oder Geräteelektronik Störung	<ol style="list-style-type: none"> 1. Kesselidentifikationsmodul/Kodierstecker einbauen. 2. Anschlussstecker am Kesselidentifikationsmodul/Kodierstecker aufstecken. 3. Kesselidentifikationsmodul/Kodierstecker austauschen (Bosch Kundendienst kontaktieren).
234	V	Elektrische Störung Gasarmatur	<ol style="list-style-type: none"> 1. Anschlusskabel austauschen und Reset nach dem Austausch. 2. Gasarmatur austauschen und Reset nach dem Austausch.
235	V	Versionskonflikt Geräteelektronik/ Kesselidentifikationsmodul	<ol style="list-style-type: none"> 1. Kesselidentifikationsmodul/Kodierstecker prüfen. 2. Gültige Kombination aus Steuergerät/Feuerungsautomat einbauen.
237	V	Systemstörung	<ol style="list-style-type: none"> 1. Kesselidentifikationsmodul/Kodierstecker austauschen. 2. Steuergerät/Feuerungsautomat austauschen.
238	V	Geräteelektronik ist defekt	Steuergerät austauschen.
242 - 263	V	Systemstörung Geräteelektronik / Basiscontroller	<ol style="list-style-type: none"> 1. Kontaktproblem beseitigen. 2. Ggf. Steuergerät oder Kesselidentifikationsmodul/Kodierstecker austauschen (Bosch Kundendienst kontaktieren).
265	B	Wärmebedarf geringer als gelieferte Energie	-
268	O	Relaistest wurde aktiviert	-
269	V	Flammenüberwachung	Steuergerät/Feuerungsautomat austauschen.
273	B	Betriebsunterbrechung - Brenner und Gebläse	-
281	B	Pumpendruckerrhöhung zu niedrig	<ol style="list-style-type: none"> 1. Prüfen, ob die Pumpe blockiert ist, ggf. gangbar machen oder ersetzen. 2. Heizwasserumlauf sicherstellen. 3. Pumpe entlüften.
306	V	Flammensignal nach Schließen der Brennstoffversorgung	<ol style="list-style-type: none"> 1. Gasarmatur ersetzen. 2. Ionisationskabel ersetzen. 3. Steuergerät/Feuerungsautomat ersetzen.
358	O	Blockierschutz aktiv	-
360	V	Systemstörung Geräteelektronik / Basiscontroller	<ol style="list-style-type: none"> 1. Kesselidentifikationsmodul/Kodierstecker einbauen. 2. Anschlussstecker am Kesselidentifikationsmodul/Kodierstecker aufstecken. 3. Kesselidentifikationsmodul/Kodierstecker austauschen (Bosch Kundendienst kontaktieren).
362	V	Kesselidentifikationsmodul oder Geräteelektronik Störung	Kesselidentifikationsmodul/Kodierstecker austauschen (Bosch Kundendienst kontaktieren).
363	V	Systemstörung Geräteelektronik / Basiscontroller	Steuergerät/Feuerungsautomat austauschen.
811	A	Warmwasserbereitung: Thermische Desinfektion misslungen	<ol style="list-style-type: none"> 1. Eventuell ständige Warmwasserentnahme unterbinden. 2. Warmwasser-Temperaturfühler korrekt positionieren. 3. Kontakt des Warmwasserspeicher-Temperaturfühlers zum Speicher prüfen. 4. Speicherkreis entlüften. 5. Warmwasserbereitung auf "Vorrang" einstellen. 6. Plattenwärmetauscher auf Verkalkung prüfen. 7. Dimensionierung Zirkulationsleitung und Wärmeverluste prüfen.
815	W	Temperaturfühler hydr. Weiche defekt (Pumpeneffizienzmodul)	<ol style="list-style-type: none"> 1. Hydraulische Konfiguration prüfen, ggf. korrigieren. 2. Fühler auf Kurzschluss oder Unterbrechung prüfen, ggf. ersetzen.
1000	B	Systemkonfiguration nicht bestätigt	System vollständig konfigurieren und bestätigen.
1010	O	Keine Kommunikation über BUS-Verbindung EMS	<ol style="list-style-type: none"> 1. Verdrahtungsfehler beseitigen und Regelgerät Aus- und wieder Einschalten. 2. BUS-Leitung reparieren oder austauschen. 3. Defekten EMS-BUS-Teilnehmer austauschen.
1013	W	Maximaler Brennzeitpunkt ist erreicht	<ol style="list-style-type: none"> 1. Wartung durchführen. 2. Wartungsmeldung zurücksetzen.

Störungs-Code	Störungs-Klasse	Störungstext im Display, Beschreibung	Beseitigung
1017	W	Info Betriebsdruck zu niedrig	<ol style="list-style-type: none"> 1. Wasser nachfüllen und Anlage entlüften. 2. Drucksensor prüfen, ggf. ersetzen.
1018	W	Wartungsintervall abgelaufen	<ol style="list-style-type: none"> 1. Wartung durchführen. 2. Wartungsmeldung zurücksetzen.
1019	W	Falscher Pumpentyp erkannt	<ol style="list-style-type: none"> 1. Verkabelung der Pumpe prüfen. 2. Korrekten Pumpentyp der Heizungspumpe im Gerät prüfen, ggf. ersetzen.
1022	W	Speichertemperaturfühler defekt oder Kontaktprobleme	<ol style="list-style-type: none"> 1. Anschlussstecker am Temperaturfühler korrekt aufstecken. 2. Anschlussstecker am Steuergerät korrekt aufstecken. 3. Temperaturfühler prüfen, ggf. ersetzen. 4. Anschlusskabel des Temperaturfühlers prüfen, ggf. ersetzen.
1023		Maximale Betriebsdauer einschließlich Standby-Zeit ist erreicht	<ol style="list-style-type: none"> 1. Wartung durchführen. 2. Wartungsmeldung zurücksetzen.
1025	W	Rücklauftemperaturfühler ist defekt	<ol style="list-style-type: none"> 1. Anschlussstecker am Rücklauftemperaturfühler ist nicht aufgesteckt. 2. Rücklauftemperaturfühler ist defekt. 3. Anschlusskabel zum Rücklauftemperaturfühler ist beschädigt. 4. Signalauswertung im Steuergerät defekt.
1037	W	Außentemperaturfühler defekt, Ersatzbetrieb Heizung aktiv	<ol style="list-style-type: none"> 1. Ist kein Außentemperaturfühler gewünscht. Konfiguration raumtemperaturgeführt im Regler wählen. 2. Wenn kein Durchgang vorhanden ist, die Störung beheben. 3. Korrodierte Anschlussklemmen im Außenfühlergehäuse reinigen. 4. Wenn Werte nicht übereinstimmen, dann den Fühler tauschen. 5. Wenn die Fühlerwerte gestimmt haben, aber die Spannungswerte nicht übereinstimmen, dann das Regelgerät austauschen.
1038	W	Zeit/Datum ungültiger Wert	<ol style="list-style-type: none"> 1. Datum/Zeit einstellen. 2. Spannungsausfälle vermeiden.
1039	W	Ungemischte Heizkreise nicht für Estrich-trocknung geeignet	
1040	W	Estrichtrocknung mit ungemischten Heizkreisen nur mit Gesamtanlage	
1041	B	Spannungsausfall während Estrichtrocknung	Spannungsausfälle vermeiden.
1042	B	Interner Fehler: Zugriff auf Uhrenbaustein blockiert	HMI austauschen.
1065	W	Wasserdruckfühler defekt oder nicht angeschlossen	<ol style="list-style-type: none"> 1. Anschlussstecker am Drucksensor korrekt aufstecken. 2. Anschlusskabel des Drucksensors prüfen, ggf. ersetzen. 3. Drucksensor prüfen, ggf. ersetzen.
1068	W	Außentemperaturfühler oder Lambdasonde defekt.	<ol style="list-style-type: none"> 1. Anschlussstecker am Temperaturfühler korrekt aufstecken. 2. Anschlussstecker am Steuergerät korrekt aufstecken. 3. Temperaturfühler korrekt anbringen. 4. Temperaturfühler prüfen, ggf. ersetzen. 5. Anschlusskabel des Temperaturfühlers prüfen, ggf. ersetzen.
1075	W	Kurzschluss WärmeblockTemperaturfühler	<ol style="list-style-type: none"> 1. Anschlussstecker am Temperaturfühler korrekt aufstecken. 2. Temperaturfühler prüfen, ggf. ersetzen. 3. Anschlusskabel des Temperaturfühlers prüfen, ggf. ersetzen.
1076	W	Kein Signal vom WärmeblockTemperaturfühler	<ol style="list-style-type: none"> 1. Anschlussstecker am Temperaturfühler korrekt aufstecken. 2. Temperaturfühler prüfen, ggf. ersetzen. 3. Anschlusskabel des Temperaturfühlers prüfen, ggf. ersetzen.
2085	V	Interner Fehler	<ol style="list-style-type: none"> 1. Entriegeln. 2. Anlage für 30 Sekunden spannungsfrei schalten. 3. Feuerungsautomat ersetzen.
2908	V	Systemstörung Geräteelektronik / Basiscontroller	Bleibt die Störung nach Reset erhalten, ist der Feuerungsautomat defekt und muss ausgetauscht werden.
2910	V	Fehler im Abgassystem, die Gebläsedrehzahl ist zu hoch/niedrig.	<ol style="list-style-type: none"> 1. Abgasanlage und Lüfter prüfen. 2. Abgasrohr korrekt montieren. 3. Ablagerungen in Abgasanlage entfernen, ggf. Lüfter ersetzen.
2914-2916	V	Systemstörung Geräteelektronik	Bleibt die Störung nach Reset erhalten, ist das Steuergerät defekt und muss ausgetauscht werden.

Störungs-Code	Störungs-Klasse	Störungstext im Display, Beschreibung	Beseitigung
2920	V	Störung Flammenüberwachung	Steuergerät prüfen, ggf. ersetzen.
2923-2926	V	Systemstörung Geräteelektronik	1. Verkabelung zur Gasarmatur prüfen. 2. Gasarmatur prüfen. Bleibt die Störung nach Reset erhalten, ist das Steuergerät oder die Gasarmatur defekt und muss ausgetauscht werden.
2927	B	Systemstörung Geräteelektronik	1. Hauptabsperreinrichtung öffnen. 2. Geräteabsperrhahn öffnen. 3. Spannungsversorgung des Geräts unterbrechen und Gasleitung überprüfen. 4. Funktionstest für Zündung durchführen. 5. Funktionstest für Ionisation durchführen. 6. Anschlussstecker der Ionisationsstrecke und Zündstrecke korrekt aufstecken. 7. Schutzleiteranschluss (PE) im Schaltkasten herstellen. 8. Ionisationselektrode prüfen, ggf. ersetzen. 9. Zündelektrode prüfen, ggf. ersetzen. 10. Anschlusskabel der Zündelektrode prüfen, ggf. ersetzen. 11. Anschlusskabel der Ionisationselektrode ersetzen. 12. Brenner korrekt einstellen bzw. Brennerdüsen ersetzen. 13. Brenner bei minimaler Nennbelastung einstellen. 14. Gasarmatur prüfen, ggf. ersetzen. 15. Abgasanlage prüfen, ggf. instandsetzen. 16. Verbrennungsluftverbund zu klein bzw. zu geringe Größe der Lüftungsöffnung. 17. Wärmeblock abgasseitig reinigen. 18. Steuergerät/Feuerungsautomat prüfen, ggf. ersetzen.
2928	V	Interner Fehler	1. Reset durchführen. 2. Steuergerät/Feuerungsautomat austauschen.
2931	V	Systemstörung Geräteelektronik / Basis-controller	1. Reset durchführen. 2. Steuergerät/Feuerungsautomat austauschen.
2940	V	Systemstörung Feuerungsautomat	1. Reset durchführen. 2. Steuergerät/Feuerungsautomat austauschen.
2946	V	Falscher Kodierstecker erkannt	Kesselidentifikationsmodul/Kodierstecker tauschen (Bosch Kundendienst kontaktieren).
2948	B	Kein Flammensignal bei kleiner Leistung	Brenner startet automatisch nach dem Spülen. Wenn diese Störung häufig vorkommt, CO ₂ -Einstellung prüfen.
2950	B	Kein Flammensignal nach dem Startvorgang	Brenner startet automatisch nach dem Spülen. Gas-Luft-Verhältnis korrekt einstellen.
2951	V	Zu viele Flammenabriss	1. Hauptabsperreinrichtung öffnen. 2. Geräteabsperrhahn öffnen. 3. Spannungsversorgung des Geräts unterbrechen und Gasleitung überprüfen. 4. Funktionstest für Ionisation durchführen. 5. Anschlussstecker der Ionisationsstrecke und Zündstrecke korrekt aufstecken. 6. Schutzleiteranschluss (PE) im Schaltkasten herstellen. 7. Ionisationselektrode prüfen, ggf. ersetzen. 8. Zündelektrode prüfen, ggf. ersetzen. 9. Anschlusskabel der Zündelektrode prüfen, ggf. ersetzen. 10. Anschlusskabel der Ionisationselektrode prüfen, ggf. ersetzen. 11. Brenner korrekt einstellen bzw. Brennerdüsen ersetzen. 12. Brenner bei minimaler Nennbelastung einstellen. 13. Gasarmatur prüfen, ggf. ersetzen. 14. Abgasanlage prüfen, ggf. instandsetzen. 15. Verbrennungsluftverbund zu klein bzw. zu geringe Größe der Lüftungsöffnung. 16. Wärmeblock abgasseitig reinigen. 17. Steuergerät/Feuerungsautomat prüfen, ggf. ersetzen.
2952	V	Interner Fehler beim Test des Ionisations-signalen	1. Reset durchführen. 2. Steuergerät/Feuerungsautomat austauschen.

Störungs-Code	Störungs-Klasse	Störungstext im Display, Beschreibung	Beseitigung
2955	B	Eingestellte Parameter für die hydraulische Konfiguration werden vom Wärmeerzeuger nicht unterstützt	Hydraulikeinstellungen prüfen, ggf. ändern. <ul style="list-style-type: none"> • Hydraulische Weiche • Interner Warmwasserkreis (Speicherladekreis) • Heizkreis 1 • Heizungspumpe im Gerät
2956	O	Hydraulische Konfiguration am Wärmeerzeuger ist aktiviert	–
2957	V	Systemstörung Geräteelektronik	<ol style="list-style-type: none"> 1. Steuergerät/Feuerungsautomat zurücksetzen. 2. Elektrische Anschlüsse an Steuergerät/Feuerungsautomat wieder richtig anschließen. 3. Steuergerät/Feuerungsautomat ersetzen.
2961 2962	V	Kein Gebläsesignal vorhanden	<ol style="list-style-type: none"> 1. Gebläse und Anschlusskabel prüfen. 2. Netzspannung prüfen.
2963	B	Temperatur am Wärmeblock liegt außerhalb des zulässigen Bereiches	<ol style="list-style-type: none"> 1. Anschlussstecker am Temperaturfühler korrekt aufstecken. 2. Anschlussstecker am Steuergerät korrekt aufstecken. 3. Temperaturfühler korrekt anbringen. 4. Temperaturfühler prüfen, ggf. ersetzen. 5. Anschlusskabel des Temperaturfühlers prüfen, ggf. ersetzen.
2965	B	Zu hohe Vorlauftemperatur	<ol style="list-style-type: none"> 1. Heizungs-Umlauf sicherstellen. 2. Pumpeneinstellung prüfen, ggf. an Heizungsanlage anpassen. 3. Anschlussstecker am Temperaturfühler korrekt aufstecken. 4. Anschlussstecker am Steuergerät korrekt aufstecken. 5. Temperaturfühler korrekt anbringen. 6. Temperaturfühler prüfen, ggf. ersetzen. 7. Anschlusskabel des Temperaturfühlers prüfen, ggf. ersetzen.
2966	B	Zu schneller Temperaturanstieg der Vorlauftemperatur im Wärmeblock	<ol style="list-style-type: none"> 1. Heizungs-Umlauf sicherstellen. 2. Pumpeneinstellung prüfen, ggf. an Heizungsanlage anpassen. 3. Anschlussstecker am Temperaturfühler korrekt aufstecken. 4. Anschlussstecker am Steuergerät korrekt aufstecken. 5. Temperaturfühler korrekt anbringen. 6. Temperaturfühler prüfen, ggf. ersetzen. 7. Anschlusskabel des Temperaturfühlers prüfen, ggf. ersetzen.
2968	O	Heizungswasser wird nachgefüllt	–
2969	O	Maximale Anzahl von Nachfüllvorgängen erreicht	–
2970	B	Heizsystem hat zu oft einen Druckabfall	–
2971	B	Betriebsdruck zu niedrig	<ol style="list-style-type: none"> 1. Heizungsanlage entlüften. 2. Heizungsanlage auf Dichtheit prüfen. 3. Wasser nachfüllen, bis Solldruck erreicht ist. 4. Drucksensor prüfen, ggf. ersetzen. 5. Kabel zu Drucksensor prüfen, ggf. ersetzen.
2972	B	Netzspannung zu niedrig	<ol style="list-style-type: none"> 1. Versorgungsspannung von mindestens 196 VAC herstellen. 2. Feuerungsautomat austauschen.
2980	V	Das Gerät wurde aus Sicherheitsgründen gesperrt, nachdem mindestens fünf verriegelnde Störungen innerhalb von 15 Minuten aufgetreten sind.	Die Sicherheitssperre darf nur ein Fachbetrieb oder der Kundendienst nach Beseitigung der Störungsursache und anschließender Anlagenprüfung vor Ort aufheben. <ol style="list-style-type: none"> 1. Ursache der Störung feststellen und beseitigen. 2. Komplette Anlage inklusive Sensoren und Kabelbäumen prüfen. 3. Gerät aus- und wieder einschalten. Störungs-Code 2981 wird angezeigt.
2981	V	Das Gerät wurde bei bestehender Sicherheitssperre (Störungs-Code 2980) aus- und wieder eingeschaltet.	Die Sicherheitssperre darf nur ein Fachbetrieb oder der Kundendienst nach Beseitigung der Störungsursache und anschließender Anlagenprüfung vor Ort aufheben. <ol style="list-style-type: none"> 1. Störung innerhalb von 10 Minuten nach dem Einschalten zurücksetzen. 2. Störung nach 22 bis 28 Sekunden erneut zurücksetzen. Die Sperre wird aufgehoben und das Gerät kehrt zum Normalbetrieb zurück. 3. Die letzten 10 Störungen in der Störungshistorie prüfen, um sicherzustellen, dass alle Probleme behoben wurden.

Tab. 85 Betriebs- und Störungsanzeigen

10.1.3 Störungen, die nicht angezeigt werden

Gerätestörungen	Beseitigung
Verbrennungsgeräusche zu laut; Brummgeräusche	<ul style="list-style-type: none"> ▶ Gasart prüfen. ▶ Gas-Anschlussdruck prüfen. ▶ Abgasanlage prüfen, ggf. reinigen oder instandsetzen. ▶ Gas-Luft-Verhältnis prüfen. ▶ Gasarmatur prüfen, ggf. tauschen.
Strömungsgeräusche	<ul style="list-style-type: none"> ▶ Pumpenleistung oder Pumpenkennfeld korrekt einstellen und auf maximale Leistung anpassen.
Aufheizung dauert zu lange.	<ul style="list-style-type: none"> ▶ Pumpenleistung oder Pumpenkennfeld korrekt einstellen und auf maximale Leistung anpassen.
Abgaswerte nicht in Ordnung; CO-Gehalt zu hoch.	<ul style="list-style-type: none"> ▶ Gasart prüfen. ▶ Gas-Anschlussdruck prüfen. ▶ Abgasanlage prüfen, ggf. reinigen oder instandsetzen. ▶ Gas-Luft-Verhältnis prüfen. ▶ Gasarmatur prüfen, ggf. tauschen.
Zündung zu hart, zu schlecht.	<ul style="list-style-type: none"> ▶ Zündtrafo mit Servicefunktion t01 auf Aussetzer prüfen, ggf. tauschen. ▶ Gasart prüfen. ▶ Gas-Anschlussdruck prüfen. ▶ Netzanschluss prüfen. ▶ Elektroden mit Kabel prüfen, ggf. tauschen. ▶ Abgasanlage prüfen, ggf. reinigen oder instandsetzen. ▶ Gas-Luft-Verhältnis prüfen. ▶ Bei Erdgas: Externen Gas-Strömungswächter prüfen, ggf. tauschen. ▶ Brenner prüfen, ggf. tauschen. ▶ Gasarmatur prüfen, ggf. tauschen.
Kondensat im Luftkasten	<ul style="list-style-type: none"> ▶ Rückschlagklappe in der Mischeinrichtung prüfen, ggf. tauschen.
Warmwasserauslauftemperatur wird nicht erreicht.	<ul style="list-style-type: none"> ▶ Turbine prüfen, ggf. tauschen. ▶ Gas-Luft-Verhältnis prüfen. ▶ Druck der Heizungsanlage prüfen und ggf. einstellen.
Warmwassermenge wird nicht erreicht.	<ul style="list-style-type: none"> ▶ Plattenwärmetauscher prüfen. ▶ Druck der Heizungsanlage prüfen und ggf. einstellen.
Keine Funktion, das Display bleibt dunkel.	<ul style="list-style-type: none"> ▶ Elektrische Verdrahtung auf Beschädigung prüfen. ▶ Defekte Kabel ersetzen. ▶ Sicherung prüfen, ggf. tauschen.

Tab. 86 Störungen ohne Anzeige im Display

Störungsanzeige: Betriebsdruck zu niedrig

Wenn der Betriebsdruck in der Heizungsanlage unter den minimalen Druck fällt, der eingestellt ist, zeigt das Display die Meldung **LoPr => LO.X bar**. Der Betriebsdruck ist zu niedrig.

- ▶ Heizungsanlage füllen.

Wenn der Betriebsdruck in der Heizungsanlage unter 0,3 bar sinkt, zeigt das Display die Meldung **LoPr** abwechselnd mit dem Betriebsdruck. Die Heizungsanlage ist dann blockiert.

- ▶ Heizungsanlage füllen.

11 Außerbetriebnahme

11.1 Gerät ausschalten



Der Blockierschutz verhindert ein Festsitzen der Heizungspumpe und des 3-Wege-Ventils nach längerer Betriebspause. Bei ausgeschaltetem Gerät besteht kein Blockierschutz.

- ▶ Gerät am Schalter Ein/Aus (→ Bild 2.7, Seite 7) ausschalten. Das Display erlischt.
- ▶ Bei längerer Außerbetriebnahme: Frostschutz beachten.

11.2 Frostschutz einstellen



Weitere Informationen zum Frostschutz finden Sie in der Bedienungsanleitung für den Betreiber.

HINWEIS

Anlagenschaden durch Frost!

Die Heizungsanlage kann nach längerer Zeit einfrieren (z. B. bei einem Netzausfall, Ausschalten der Versorgungsspannung, fehlerhafter Brennstoffversorgung, Kesselstörung usw.).

- ▶ Sicherstellen, dass die Heizungsanlage ständig in Betrieb ist (insbesondere bei Frostgefahr).

Frostschutz bei ausgeschaltetem Gerät

- ▶ Frostschutzmittel ins Heizwasser mischen (→ Kapitel 5.4, Seite 21).
- ▶ Warmwasserkreis entleeren.

12 Umweltschutz und Entsorgung

Der Umweltschutz ist ein Unternehmensgrundsatz der Bosch-Gruppe. Qualität der Produkte, Wirtschaftlichkeit und Umweltschutz sind für uns gleichrangige Ziele. Gesetze und Vorschriften zum Umweltschutz wer-

den strikt eingehalten.

Zum Schutz der Umwelt setzen wir unter Berücksichtigung wirtschaftlicher Gesichtspunkte bestmögliche Technik und Materialien ein.

Verpackung

Bei der Verpackung sind wir an den länderspezifischen Verwertungssystemen beteiligt, die ein optimales Recycling gewährleisten.

Alle verwendeten Verpackungsmaterialien sind umweltverträglich und wiederverwertbar.

Altgerät

Altgeräte enthalten Wertstoffe, die wiederverwertet werden können. Die Baugruppen sind leicht zu trennen. Kunststoffe sind gekennzeichnet. Somit können die verschiedenen Baugruppen sortiert und wiederverwertet oder entsorgt werden.

Elektro- und Elektronik-Altgeräte



Dieses Symbol bedeutet, dass das Produkt nicht zusammen mit anderen Abfällen entsorgt werden darf, sondern zur Behandlung, Sammlung, Wiederverwertung und Entsorgung in die Abfallsammelstellen gebracht werden muss.

Das Symbol gilt für Länder mit Elektronikschrottvorschriften, z. B. „Europäische Richtlinie 2012/19/EG über Elektro- und Elektronik-Altgeräte“. Diese Vorschriften legen die Rahmenbedingungen fest, die für die Rückgabe und das Recycling von Elektronik-Altgeräten in den einzelnen Ländern gelten.

Da elektronische Geräte Gefahrstoffe enthalten können, müssen sie verantwortungsbewusst recycelt werden, um mögliche Umweltschäden und Gefahren für die menschliche Gesundheit zu minimieren. Darüber hinaus trägt das Recycling von Elektronikschrott zur Schonung der natürlichen Ressourcen bei.

Für weitere Informationen zur umweltverträglichen Entsorgung von Elektro- und Elektronik-Altgeräten wenden Sie sich bitte an die zuständigen Behörden vor Ort, an Ihr Abfallentsorgungsunternehmen oder an den Händler, bei dem Sie das Produkt gekauft haben.

Weitere Informationen finden Sie hier:
www.weee.bosch-thermotechnology.com/

Batterien

Batterien dürfen nicht im Hausmüll entsorgt werden. Verbrauchte Batterien müssen in den örtlichen Sammelsystemen entsorgt werden.

14.1 Technische Daten

	Einheit	GC5800iW 14 P		GC5800iW 24 P	
		Erdgas ¹⁾	Propan ²⁾	Erdgas ¹⁾	Propan ²⁾
Wärmeleistung/-belastung					
Modulationsbereich Wärmebelastung Q		7	7	8	8
Nennwärmebelastung Warmwasser Q _{nW}	kW	15,3	15,3	25,2	25,2
Max. Nennwärmebelastung Heizung Q _n	kW	15,3	15,3	24,5	24,5
Max. Nennwärmeleistung (80/60 °C) P _n	kW	15,0	15,0	23,8	23,8
Max. Nennwärmeleistung (50/30 °C) P _{cond}	kW	16,1	16,1	25,3	25,3
Max. Nennwärmeleistung (40/30 °C)	kW	16,2	16,2	25,4	25,4
Min. Nennwärmebelastung Heizung Q _{min}	kW	2,35	2,35	3,1	3,1
Min. Nennwärmeleistung (80/60 °C) P _{min}	kW	2,2	2,2	3	3
Min. Nennwärmeleistung (50/30 °C) P _{min}	kW	2,5	2,5	3,4	3,4
Min. Nennwärmeleistung (40/30 °C) P _{min}	kW	2,6	2,6	3,4	3,4
Effizienz					
Heizleistung 80/60 °C	%	97,8	97,8	97,3	97,3
Heizleistung 50/30 °C	%	105,3	105,3	103,1	103,1
Heizleistung 40/30 °C	%	106	106	103,5	103,5
Gas-Anschlusswert					
Erdgas G20 (H _{i(15 °C)} = 9,5 kWh/m ³)	m ³ /h	1,554	–	2,562	–
Erdgas G25 (H _{i(15 °C)} = 8,1 kWh/m ³)	m ³ /h	1,85	–	3	–

13 Datenschutzhinweise



Wir, die **[DE] Bosch Thermotechnik GmbH, Sophienstraße 30-32, 35576 Wetzlar, Deutschland, [AT] Robert Bosch AG, Geschäftsbereich Thermotechnik, Göllnergasse 15-17, 1030 Wien, Österreich, [LU] Ferroknepper Buderus S.A., Z.I. Um Monkeler, 20, Op den Drieschen, B.P.201 L-4003**

Esch-sur-Alzette, Luxemburg verarbeiten Produkt- und Installationsinformationen, technische Daten und Verbindungsdaten, Kommunikationsdaten, Produktregistrierungsdaten und Daten zur Kundenhistorie zur Bereitstellung der Produktfunktionalität (Art. 6 Abs. 1 S. 1 b DSGVO), zur Erfüllung unserer Produktüberwachungspflicht und aus Produktsicherheitsgründen (Art. 6 Abs. 1 S. 1 f DSGVO), zur Wahrung unserer Rechte im Zusammenhang mit Gewährleistungs- und Produktregistrierungsfragen (Art. 6 Abs. 1 S. 1 f DSGVO), zur Analyse des Vertriebs unserer Produkte sowie zur Bereitstellung von individuellen und produktbezogenen Informationen und Angeboten (Art. 6 Abs. 1 S.1 f DSGVO). Für die Erbringung von Dienstleistungen wie Vertriebs- und Marketingdienstleistungen, Vertragsmanagement, Zahlungsabwicklung, Programmierung, Datenhosting und Hotline-Services können wir externe Dienstleister und/oder mit Bosch verbundene Unternehmen beauftragen und Daten an diese übertragen. In bestimmten Fällen, jedoch nur, wenn ein angemessener Datenschutz gewährleistet ist, können personenbezogene Daten an Empfänger außerhalb des Europäischen Wirtschaftsraums übermittelt werden. Weitere Informationen werden auf Anfrage bereitgestellt. Sie können sich unter der folgenden Anschrift an unseren Datenschutzbeauftragten wenden: Datenschutzbeauftragter, Information Security and Privacy (C/ISP), Robert Bosch GmbH, Postfach 30 02 20, 70442 Stuttgart, DEUTSCHLAND.

Sie haben das Recht, der auf Art. 6 Abs. 1 S. 1 f DSGVO beruhenden Verarbeitung Ihrer personenbezogenen Daten aus Gründen, die sich aus Ihrer besonderen Situation ergeben, oder zu Zwecken der Direktwerbung jederzeit zu widersprechen. Zur Wahrnehmung Ihrer Rechte kontaktieren Sie uns bitte unter **[DE] privacy.ttde@bosch.com, [AT] DPO@bosch.com, [LU] DPO@bosch.com**. Für weitere Informationen folgen Sie bitte dem QR-Code.

14 Technische Informationen und Protokolle

	Einheit	GC5800iW 14 P		GC5800iW 24 P	
		Erdgas ¹⁾	Propan ²⁾	Erdgas ¹⁾	Propan ²⁾
Flüssiggas (H _i = 12,9 kWh/kg)	kg/h	-	1,15	-	2,11
Zulässiger Gas-Anschlussdruck					
Erdgas G20	mbar	17 - 25	-	17 - 25	-
Erdgas G25	mbar	18 - 25	-	18 - 25	-
Flüssiggas	mbar	-	42,5 - 57,5	-	42,5 - 57,5
Rechenwerte für die Querschnittsberechnung nach EN 13384					
Abgasmassenstrom bei max./min. Nennwärmeleistung	g/s	6,91/1,15	6,7/1,1	11,3/1,5	11/1,42
Abgastemperatur 80/60 °C bei max./min. Nennwärmeleistung	°C	65/57	65/57	70/58	70/58
Abgastemperatur 40/30 °C bei max./min. Nennwärmeleistung	°C	41/30	41/30	50/30	50/30
Restförderdruck	Pa	100	100	125	125
CO ₂ -Gehalt bei max. Nennwärmebelastung	%	9,4	10,8	9,4	10,8
CO ₂ -Gehalt bei min. Nennwärmebelastung	%	8,6	10,2	8,6	10,2
O ₂ -Gehalt bei max. Nennwärmebelastung	%	4,2	4,5	4,2	4,5
O ₂ -Gehalt bei min. Nennwärmebelastung	%	5,6	5,6	5,6	5,6
Abgaswertegruppe nach G 636/G 635	-	G ₆₁ /G ₆₂	G ₆₁ /G ₆₂	G ₆₁ /G ₆₂	G ₆₁ /G ₆₂
NO _x -Klasse	-	6	6	6	6
Kondensat					
Max. Kondensatmenge (T _R = 30 °C)	l/h	1,7	1,7	1,7	1,7
pH-Wert ca.	-	4,8	4,8	4,8	4,8
Ausdehnungsgefäß					
Vordruck	bar	1	1	1	1
Gesamtinhalt	l	12	12	12	12
Zulassungsdaten					
Prod.-ID-Nr.	-	CE-0085DM0360			
Geräteklasse (Gasart)	-	II ₂ ELL3P			
Installationstyp	-	B ₂₃ , B _{23P} , B ₃₃ , B ₅₃ , C _{13x} , C _{33x} , C _{43x} , C _{53x} , C _{63x} , C _{83x} , C _{93x} , C ₁₃ , C ₃₃ , C ₄₃ , C ₅₃ , C ₆₃ , C ₈₃ , C ₉₃ ; C _{(10)3x} , C _{(11)3x} , C _{(13)3x} , C _{(14)3x}			
Allgemeines					
Elektrische Spannung	AC ... V	230	230	230	230
Frequenz	Hz	50	50	50	50
Max. Leistungsaufnahme (Standby)	W	3,8	3,8	3,8	3,8
Max. Leistungsaufnahme (Heizung)	W	102	102	108	108
Max. Leistungsaufnahme	W	102	102	108	108
Energie-Effizienz-Index (EEI) Heizungspumpe	-	0,2	0,2	0,2	0,2
EMV-Grenzwertklasse	-	B	B	B	B
Schalleistungspegel bei P _{max} (nach NF EN 15036-1, NF EN ISO 9614-1 und Vorschriften AFNOR RP247)	dB(A)	45	45	50	50
Schalleistungspegel bei P _{min} (nach NF EN 15036-1, NF EN ISO 9614-1 und Vorschriften AFNOR RP247)	dB(A)	-	-	-	-
Schutzart	IP	IPX4D	IPX4D	IPX4D	IPX4D
Max. Vorlauftemperatur	°C	86	86	86	86
Max. zulässiger Betriebsdruck (PMS) Heizung	bar	3	3	3	3
Max. zulässiger Betriebsdruck (PMS) Warmwasser	bar	-	-	-	-
Zulässige Umgebungstemperatur kurzfristig/langfristig	°C	0 - 40	0 - 40	0 - 40	0 - 40
Heizwassermenge	l	7	7	7	7
Gewicht (ohne Verpackung)	kg	41	41	41	41
Abmessungen B × H × T	mm	440 × 780 × 365	440 × 780 × 365	440 × 780 × 365	440 × 780 × 365
Maximale Installationshöhe	m	2000	2000	2000	2000

1) Geeignet für %80 CH₄ + max. 20 Vol.-% H₂ (Bezug auf: DVGW ZP 3100)

2) Gemisch aus Propan und Butan für ortsfeste Behälter bis 15 000 l Inhalt

Tab. 87 Technische Daten

14.2 Ionisationsstrom

Wenn der Brenner bei minimaler Nennwärme läuft:

	Gasart	Wenn der Brenner bei minimaler Nennwärme läuft	
		in Ordnung	fehlerhaft
GC5800iW 24 P	Erdgas	≥ 5 µA	< 5 µA
	Flüssiggas	≥ 11 µA	< 11 µA
GC5800iW 14 P	Erdgas	≥ 10 µA	< 10 µA
	Flüssiggas	≥ 6 µA	< 6 µA

Tab. 88 Ionisationsstrom

14.3 Fühlerwerte

Temperatur [°C ± 10 %]	Widerstand [Ω]
-20	2392
-16	2088
-12	1811
-8	1562
-4	1342
0	1149
4	984
8	842
12	720
16	616
20	528
24	454

Tab. 89 Außentemperaturfühler (bei außentemperaturgeführten Regeln, Zubehör)

Temperatur [°C ± 10 %]	Widerstand [Ω]
0	33 404
5	25 902
10	20 247
15	15 950
20	12 657
25	10 115
30	8 138
35	6 589
40	5 367
45	4 398
50	3 624
55	3 002
60	2 500
65	2 092
70	1 759
75	1 486
80	1 260
85	1 074
90	918,3
95	788,5

Tab. 90 Vorlauf-/Rücklauf Temperaturfühler

Temperatur [°C ± 10 %]	Widerstand [Ω]
0	35 964
5	28 507
10	22 756
15	18 273
20	14 768

Temperatur [°C ± 10 %]	Widerstand [Ω]
25	11 977
30	9 783
35	8 045
40	6 650
50	4 606
60	3 242
70	2 332
80	1 703

Tab. 91 Speicher-Temperaturfühler (Zubehör)

14.4 Kodierstecker

Typ	Gasart	Nummer
GC5800iW 14 P	Erdgas	20241
GC5800iW 14 P	Flüssiggas	20261
GC5800iW 24 P	Erdgas	20242
GC5800iW 24 P	Flüssiggas	20262

Tab. 92 Kodierstecker

14.5 Pumpenkennfeld der Heizungspumpe

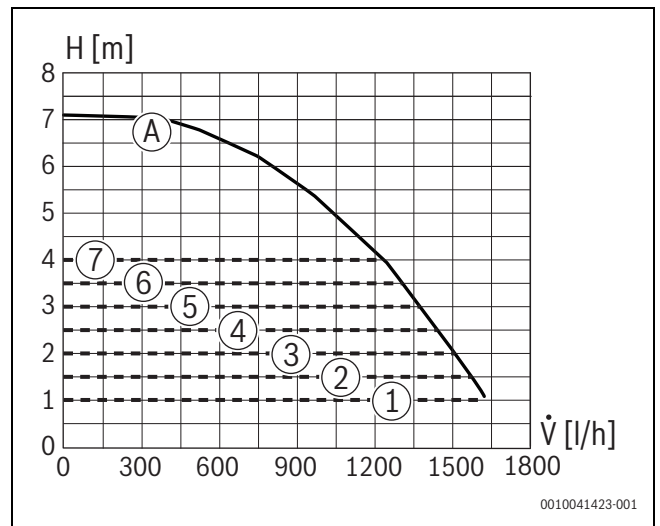


Bild 92 Pumpenkennfelder und Pumpenkennlinien

- [1] Pumpenkennfeld Konstantdruck 100 mbar
- [2] Pumpenkennfeld Konstantdruck 150 mbar
- [3] Pumpenkennfeld Konstantdruck 200 mbar
- [4] Pumpenkennfeld Konstantdruck 250 mbar
- [5] Pumpenkennfeld Konstantdruck 300 mbar
- [6] Pumpenkennfeld Konstantdruck 350 mbar
- [7] Pumpenkennfeld Konstantdruck 400 mbar
- [A] Pumpenkennlinie bei maximaler Pumpenleistung
- H Restförderhöhe
- \dot{V} Volumenstrom

14.6 Einstellwerte für Heizleistung

Leistung [kW]	Belastung [kW]	Display [%]	G20 (20 mbar) Gasmenge [l/min bei $T_V/T_R = 80/60$ °C]
2,2	2,35	12	3,9
3,0	3,11	14	5,3
4,4	4,53	24	7,7

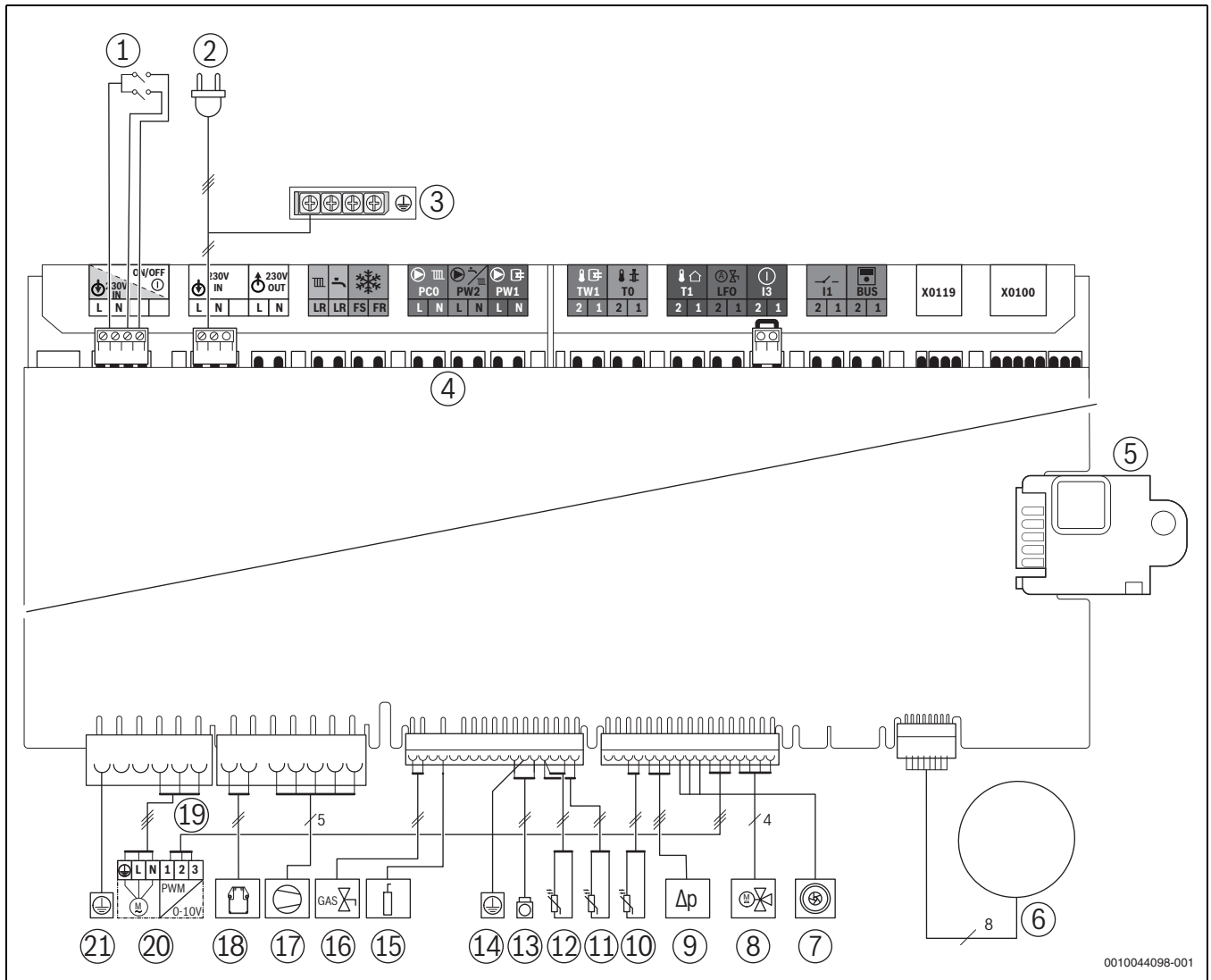
Leistung [kW]	Belastung [kW]	Display [%]	G20 (20 mbar) Gasmenge [l/min bei $T_V/T_R = 80/$ 60 °C]
7,1	7,22	38	12,2
10,0	10,2	55	17,3
11,2	11,47	63	19,5
14,4	14,76	80	25,0
14,9	15,3	89	25,9

Tab. 93 GC5800iW 14 P

Leistung [kW]	Belastung [kW]	Display [%]	G20 (20 mbar) Gasmenge [l/min bei $T_V/$ $T_R = 80/$ 60 °C]
2,95	3,1	12	5,45
4,3	4,4	17	7,7
5,5	5,7	23	9,9
8,9	9,1	36	15,8
11,8	12	48	20,5
15,0	15,3	61	25,9
20,1	20,6	82	34,9
21,9	22,45	89	38,1
24,4	25,2	100	43,0

Tab. 94 GC5800iW 24 P

14.7 Elektrische Verdrahtung



0010044098-001

Bild 93 Elektrische Verdrahtung

- [1] Schalter Ein/Aus
- [2] Anschluss mit Stecker
- [3] Erdung (PE)
- [4] Klemmleiste für externes Zubehör (→ Klemmenbelegung ab Seite 28)
- [5] Kodierstecker (KIM)
- [6] Display
- [7] Turbine
- [8] 3-Wege-Ventil
- [9] Drucksensor
- [10] Kombi: Warmwasser-Temperaturfühler
System: BEG Fühler
- [11] Temperaturfühler am Wärmeblock
- [12] Vorlauftemperaturfühler Vorlaufrohr
- [13] Wärmeblock- und Abgas-Temperaturbegrenzer
- [14] Überwachungserdung
- [15] Überwachungselektrode
- [16] Gasarmatur
- [17] Gebläse (230V und Steuerleitung)
- [18] Zündfunkengenerator (230V)
- [19] Heizungspumpe Steuerleitung
- [20] Heizungspumpe 230V
- [21] Erdung (PE)

14.8 Inbetriebnahmeprotokoll für das Gerät

Kunde/Anlagenbetreiber:			
Name, Vorname	Straße, Nr.		
Telefon/Fax	PLZ, Ort		
Anlagenhersteller:			
Auftragsnummer:			
Gerätetyp:	(Für jedes Gerät ein eigenes Protokoll ausfüllen!)		
Seriennummer:			
Datum der Inbetriebnahme:			
<input type="checkbox"/> Einzelgerät <input type="checkbox"/> Kaskade, Anzahl der Geräte:			
Aufstellraum:	<input type="checkbox"/> Keller <input type="checkbox"/> Dachgeschoss <input type="checkbox"/> sonstiger:		
Lüftungsöffnungen: Anzahl:, Größe: ca. cm²			
Abgasführung:	<input type="checkbox"/> Doppelrohrsystem <input type="checkbox"/> LAS <input type="checkbox"/> Schacht <input type="checkbox"/> Getrenntrohrführung		
<input type="checkbox"/> Kunststoff <input type="checkbox"/> Aluminium <input type="checkbox"/> Edelstahl			
Gesamtlänge: ca. m Bogen 87°: Stück Bogen 15 - 45°: Stück			
Überprüfung der Dichtheit der Abgasleitung bei Gegenstrom: <input type="checkbox"/> ja <input type="checkbox"/> nein			
CO ₂ -Gehalt in der Verbrennungsluft bei maximaler Nennwärmeleistung:	%		
O ₂ -Gehalt in der Verbrennungsluft bei maximaler Nennwärmeleistung:	%		
Bemerkungen zu Unter- oder Überdruckbetrieb:			
Gaseinstellung und Abgasmessung:			
Eingestellte Gasart:			
Gas-Anschlussdruck:	mbar	Gas-Anschlussruhedruck:	mbar
Eingestellte maximale Nennwärmeleistung:	kW	Eingestellte minimale Nennwärmeleistung:	kW
Gas-Durchflussmenge bei maximaler Nennwärmeleistung:	l/min	Gas-Durchflussmenge bei minimaler Nennwärmeleistung:	l/min
Heizwert H _{iB} :	kWh/m ³		
CO ₂ bei maximaler Nennwärmeleistung:	%	CO ₂ bei minimaler Nennwärmeleistung:	%
O ₂ bei maximaler Nennwärmeleistung:	%	O ₂ bei minimaler Nennwärmeleistung:	%
CO bei maximaler Nennwärmeleistung:	ppm mg/kWh	CO bei minimaler Nennwärmeleistung:	ppm mg/kWh
Abgastemperatur bei maximaler Nennwärmeleistung:	°C	Abgastemperatur bei minimaler Nennwärmeleistung:	°C
Gemessene maximale Vorlauftemperatur:	°C	Gemessene minimale Vorlauftemperatur:	°C
Anlagenhydraulik:			
<input type="checkbox"/> Hydraulische Weiche, Typ:		<input type="checkbox"/> Zusätzliches Ausdehnungsgefäß	
<input type="checkbox"/> Heizungspumpe:		Größe/Vordruck:	
		Automatischer Entlüfter vorhanden? <input type="checkbox"/> ja <input type="checkbox"/> nein	
<input type="checkbox"/> Warmwasserspeicher/Typ/Anzahl/Heizflächenleistung:			
<input type="checkbox"/> Anlagenhydraulik geprüft, Bemerkungen:			

Geänderte Servicefunktionen:	
Hier die geänderten Servicefunktionen auslesen und Werte eintragen.	
<input type="checkbox"/> Aufkleber „Einstellungen im Servicemenü“ ausgefüllt und angebracht.	
Heizungsregelung:	
<input type="checkbox"/> Außentemperaturgeführte Regelung	<input type="checkbox"/> Raumtemperaturgeführte Regelung
<input type="checkbox"/> Fernbedienung × Stück, Kodierung Heizkreis(e):	
<input type="checkbox"/> Raumtemperaturgeführte Regelung × Stück, Kodierung Heizkreis(e):	
<input type="checkbox"/> Modul × Stück, Kodierung Heizkreis(e):	
Sonstiges:	
<input type="checkbox"/> Heizungsregelung eingestellt, Bemerkungen:	
<input type="checkbox"/> Geänderte Einstellungen der Heizungsregelung in der Bedienungs-/Installationsanleitung des Reglers dokumentiert	
Folgende Arbeiten wurden durchgeführt:	
<input type="checkbox"/> Elektrische Anschlüsse geprüft, Bemerkungen:	
<input type="checkbox"/> Kondensatsiphon gefüllt	<input type="checkbox"/> Verbrennungsluft/Abgasmessung durchgeführt
<input type="checkbox"/> Funktionsprüfung durchgeführt	<input type="checkbox"/> Gas- und wasserseitige Dichtheitsprüfung durchgeführt
Die Inbetriebnahme umfasst die Kontrolle der Einstellwerte, die optische Dichtheitsprüfung am Gerät sowie die Funktionskontrolle des Gerätes und der Regelung. Eine Prüfung der Heizungsanlage führt der Anlagenersteller durch.	
Die oben genannte Anlage wurde im vorbezeichneten Umfang geprüft.	Dem Betreiber wurden die Dokumente übergeben. Er wurde mit den Sicherheitshinweisen und der Bedienung des o.g. Heizgerätes inklusive Zubehör vertraut gemacht. Auf die Notwendigkeit einer regelmäßigen Wartung der oben genannten Heizungsanlage wurde hingewiesen.
Name des Service-Technikers	Datum, Unterschrift des Betreibers
	Hier Messprotokoll einkleben.
Datum, Unterschrift des Anlagenerstellers	

Tab. 95 Inbetriebnahmeprotokoll





DEUTSCHLAND

Bosch Thermotechnik GmbH
Postfach 1309
73243 Wernau
www.bosch-homecomfort.de

Betreuung Fachhandwerk

Telefon: (0 18 06) 337 335 ¹
Telefax: (0 18 03) 337 336 ²
Thermotechnik-Profis@de.bosch.com

Technische Beratung/Ersatzteil-Beratung

Telefon: (0 18 06) 337 330 ¹

Kundendienstannahme

(24-Stunden-Service)
Telefon: (0 18 06) 337 337 ¹
Telefax: (0 18 03) 337 339 ²
Thermotechnik-Kundendienst@de.bosch.com

Schulungsannahme

Telefon: (0 18 06) 003 250 ¹
Telefax: (0 18 03) 337 336 ²
Thermotechnik-Training@de.bosch.com

ÖSTERREICH

Robert Bosch AG
Geschäftsbereich Home Comfort
Göllnergasse 15-17
1030 Wien

Allgemeine Anfragen:

+43 1 79 722 8391

Technische Hotline:

+43 1 79 722 8666

www.bosch-homecomfort.at

verkauf.heizen@at.bosch.com

SCHWEIZ

Bosch Thermotechnik AG
Netzbodenstrasse 36
4133 Pratteln

www.bosch-homecomfort.ch

homecomfort-sales@ch.bosch.com

¹ aus dem deutschen Festnetz 0,20 €/Gespräch,
aus nationalen Mobilfunknetzen 0,60 €/Gespräch.

² aus dem deutschen Festnetz 0,09 €/Minute