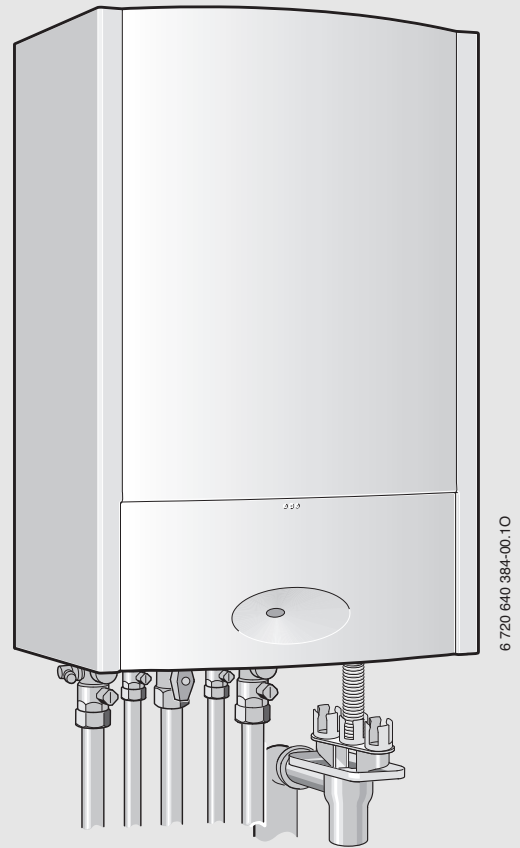


Gas-Heizgerät

CERASTARCOMFORT | CERAMINI

ZWR 18-7 KE | ZWR 24-7 KE | ZSR 18/120-7 KE | ZSR 18/160-7 KE | ZSR 24/120-7 KE
ZSR 24/160-7 KE | ZSR 10-7 KE



Installations- und Wartungsanleitung für den Fachmann

Inhaltsverzeichnis

1	Symbolerklärung und Sicherheitshinweise	3
1.1	Symbolerklärung	3
1.2	Allgemeine Sicherheitshinweise	3
2	Lieferumfang	4
3	Angaben zum Gerät	4
3.1	Bestimmungsgemäßer Gebrauch	4
3.2	EG-Baumusterkonformitätserklärung	4
3.3	Typenübersicht	5
3.4	Typschild	5
3.5	Gerätebeschreibung	5
3.6	Zubehör	5
3.7	Abmessungen und Mindestabstände	6
3.8	Geräteaufbau	7
3.9	Elektrische Verdrahtung	11
3.10	Technische Daten ZSR 10-7 KE ...	13
3.11	Technische Daten ZWR/ZSR 18/24...-7 KE ...	14
3.12	Produktdaten zum Energieverbrauch	16
4	Vorschriften	20
5	Installation	20
5.1	Wichtige Hinweise	20
5.2	Größe des Ausdehnungsgefäßes prüfen	21
5.3	Aufstellort wählen	21
5.4	Rohrleitungen vorinstallieren	22
5.5	Gerät montieren	23
5.6	Anschlüsse prüfen	25
5.7	Sonderfälle	25
6	Elektrischer Anschluss	26
6.1	Allgemeine Hinweise	26
6.2	Gerät anschließen	26
6.3	Zubehöre anschließen	26
6.3.1	Heizungsregler oder Fernbedienungen anschließen	27
6.3.2	Speicher anschließen	27
6.3.3	Temperaturwächter TB 1 vom Vorlauf einer Fußbodenheizung anschließen	27
6.4	Externe Zubehöre anschließen	27
6.4.1	Zirkulationspumpe (AC 230 V, max. 100 W) anschließen	27
6.4.2	Externe dreistufige Heizungspumpe (AC 230 V, max. 100 W) anschließen	27
7	Inbetriebnahme	28
7.1	Vor der Inbetriebnahme	29
7.2	Gerät ein-/ausschalten	29
7.3	Heizung einschalten	29
7.4	Heizungsregler (Zubehör) einstellen	29
7.5	Nach der Inbetriebnahme	30
7.6	Warmwassertemperatur einstellen (Geräte mit Warmwasserspeicher)	30
7.7	Warmwassertemperatur einstellen (ZWR-Geräte)	30
7.8	Warmwassermenge/-temperatur	31
7.9	Sommerbetrieb einstellen	32
7.10	Frostschutz einstellen	32
7.11	Tastensperre einschalten	32
7.12	Abgasüberwachungen	32
7.13	Warmwassermenge einstellen (Österreich)	32
8	Thermische Desinfektion durchführen	33
9	Pumpenblockierschutz	34
10	Einstellungen der Heatronic	34
10.1	Allgemeines	34
10.2	Übersicht der Servicefunktionen	35
10.2.1	Erste Serviceebene (Servicetaste so lange drücken, bis sie leuchtet)	35
10.2.2	Zweite Serviceebene aus der ersten Serviceebene heraus, Servicetaste leuchtet (eco-Taste und Tastensperre gleichzeitig drücken, bis z. B. 8.A erscheint)	35
10.3	Beschreibung der Servicefunktionen	35
10.3.1	Erste Serviceebene	35
10.3.2	Zweite Serviceebene	39
11	Gasartenanpassung	41
11.1	Gasartumbau	41
11.2	Gaseinstellung (Erd- und Flüssiggas)	42
11.2.1	Vorbereitung	42
11.2.2	Düsendruck-Einstellmethode	42
11.2.3	Volumetrische Einstellmethode	43
12	Umbau von Niedertemperaturheizgerät auf Standardheizgerät	44
13	Kontrolle durch den Bezirks-Schornsteinfeger	45
13.1	Schornsteinfegertaste	45
13.2	CO-Wert im Abgas messen	45
13.3	Abgasverlustwert messen	45

14	Umweltschutz/Entsorgung	46
-----------	--------------------------------	-----------

15	Inspektion und Wartung	46
15.1	Beschreibung verschiedener Arbeitsschritte	47
15.1.1	Letzte gespeicherte Störung abrufen (Servicefunktion 6.A)	47
15.1.2	Sieb im Kaltwasserrohr	47
15.1.3	Plattenwärmetauscher (ZWR-Geräte)	47
15.1.4	Brennerwanne, Düsen und Brenner reinigen	47
15.1.5	Wärmeblock reinigen	47
15.1.6	Abgasüberwachungen prüfen	48
15.1.7	Betriebsdruck der Heizungsanlage einstellen	48
15.1.8	Elektrische Verdrahtung prüfen	48
15.1.9	Elektroden prüfen	48
15.2	Checkliste für die Inspektion und Wartung (Wartungs- und Inspektionsprotokoll)	49

16	Anzeigen im Display	50
-----------	----------------------------	-----------

17	Störungen	51
17.1	Störungen beheben	51
17.2	Störungen, die im Display angezeigt werden	52
17.3	Störungen, die nicht im Display angezeigt werden	54
17.4	Fühlerwerte	55
17.4.1	Außentemperaturfühler (bei witterungsgeführten Reglern, Zubehör)	55
17.4.2	Speichertemperaturfühler	55
17.4.3	Vorlauf-, Warmwasser- und Brennervorlauf-Temperaturfühler	55
17.4.4	Abgasüberwachung (Strömungssicherung), Abgasüberwachung (Brennkammer)	55
17.5	Kodierstecker	55

18	Einstellwerte für Heiz-/Warmwasserleistung	56
-----------	---	-----------

19	Inbetriebnahmeprotokoll für das Gerät	57
-----------	--	-----------

1 Symbolerklärung und Sicherheitshinweise

1.1 Symbolerklärung

Warnhinweise



Warnhinweise im Text werden mit einem Warndreieck gekennzeichnet. Zusätzlich kennzeichnen Signalwörter die Art und Schwere der Folgen, falls die Maßnahmen zur Abwendung der Gefahr nicht befolgt werden.

Folgende Signalwörter sind definiert und können im vorliegenden Dokument verwendet sein:

- **HINWEIS** bedeutet, dass Sachschäden auftreten können.
- **VORSICHT** bedeutet, dass leichte bis mittelschwere Personenschäden auftreten können.
- **WARNUNG** bedeutet, dass schwere bis lebensgefährliche Personenschäden auftreten können.
- **GEFAHR** bedeutet, dass schwere bis lebensgefährliche Personenschäden auftreten werden.

Wichtige Informationen



Wichtige Informationen ohne Gefahren für Menschen oder Sachen werden mit dem nebenstehenden Symbol gekennzeichnet.

Weitere Symbole

Symbol	Bedeutung
▶	Handlungsschritt
→	Querverweis auf eine andere Stelle im Dokument
•	Aufzählung/Listeneintrag
–	Aufzählung/Listeneintrag (2. Ebene)

Tab. 1

1.2 Allgemeine Sicherheitshinweise

Hinweise für die Zielgruppe

Diese Installationsanleitung richtet sich an Fachleute für Gas- und Wasserinstallationen, Heizungs- und Elektrotechnik. Die Anweisungen in allen Anleitungen müssen eingehalten werden. Bei Nichtbeachten können Sachschäden und Personenschäden bis hin zur Lebensgefahr entstehen.

- ▶ Installationsanleitungen (Wärmeerzeuger, Heizungsregler, usw.) vor der Installation lesen.
- ▶ Sicherheits- und Warnhinweise beachten.
- ▶ Nationale und regionale Vorschriften, technische Regeln und Richtlinien beachten.
- ▶ Ausgeführte Arbeiten dokumentieren.

Bestimmungsgemäße Verwendung

Das Produkt darf nur zur Erwärmung von Heizwasser und zur Warmwasserbereitung in geschlossenen Warmwasser-Heizungssystemen verwendet werden.

Jede andere Verwendung ist nicht bestimmungsgemäß. Daraus resultierende Schäden sind von der Haftung ausgeschlossen.

Verhalten bei Gasgeruch

Bei austretendem Gas besteht Explosionsgefahr. Beachten Sie bei Gasgeruch die folgenden Verhaltensregeln.

- ▶ Flammen- oder Funkenbildung vermeiden:
 - Nicht rauchen, kein Feuerzeug und keine Streichhölzer benutzen.
 - Keine elektrischen Schalter betätigen, keinen Stecker ziehen.

- Nicht telefonieren und nicht klingeln.
- ▶ Gaszufuhr an der Hauptabsperreinrichtung oder am Gaszähler sperren.
- ▶ Fenster und Türen öffnen.
- ▶ Alle Bewohner warnen und das Gebäude verlassen.
- ▶ Betreten des Gebäudes durch Dritte verhindern.
- ▶ Außerhalb des Gebäudes: Feuerwehr, Polizei und das Gasversorgungsunternehmen anrufen.

Lebensgefahr durch Vergiftung mit Abgasen

Bei austretendem Abgas besteht Lebensgefahr.

- ▶ Abgasführende Teile nicht ändern.
- ▶ Darauf achten, dass Abgasrohre und Dichtungen nicht beschädigt sind.

Lebensgefahr durch Vergiftung mit Abgasen bei unzureichender Verbrennung

Bei austretendem Abgas besteht Lebensgefahr. Beachten Sie bei beschädigten oder undichten Abgasleitungen oder bei Abgasgeruch die folgenden Verhaltensregeln.

- ▶ Brennstoffzufuhr schließen.
- ▶ Fenster und Türen öffnen.
- ▶ Gegebenenfalls alle Bewohner warnen und das Gebäude verlassen.
- ▶ Betreten des Gebäudes durch Dritte verhindern.
- ▶ Schäden an der Abgasleitung sofort beseitigen.
- ▶ Verbrennungsluftzufuhr sicherstellen.
- ▶ Be- und Entlüftungsöffnungen in Türen, Fenstern und Wänden nicht verschließen oder verkleinern.
- ▶ Ausreichende Verbrennungsluftzufuhr auch bei nachträglich eingebauten Wärmeerzeugern sicherstellen z. B. bei Abluftventilatoren sowie Küchenlüftern und Klimageräten mit Abluftführung nach außen.
- ▶ Bei unzureichender Verbrennungsluftzufuhr das Produkt nicht in Betrieb nehmen.

Installation, Inbetriebnahme und Wartung

Installation, Inbetriebnahme und Wartung darf nur ein zugelassener Fachbetrieb ausführen.

- ▶ Sicherheitsventile keinesfalls verschließen.
- ▶ Gasdichtheit oder Öldichtheit prüfen nach Arbeiten an gasführenden oder ölführenden Teilen.
- ▶ Bei raumluftabhängigem Betrieb: Sicherstellen, dass der Aufstellraum die Lüftungsanforderungen erfüllt.
- ▶ Nur Originalersatzteile einbauen.

Elektroarbeiten

Elektroarbeiten dürfen nur Fachleute für Elektroinstallationen ausführen.

- ▶ Vor Elektroarbeiten:
 - Netzspannung (allpolig) spannungsfrei schalten und gegen Wiedereinschalten sichern.
 - Spannungsfreiheit feststellen.
- ▶ Anschlusspläne weiterer Anlagenteile ebenfalls beachten.

Übergabe an den Betreiber

Weisen Sie den Betreiber bei der Übergabe in die Bedienung und die Betriebsbedingungen der Heizungsanlage ein.

- ▶ Bedienung erklären – dabei besonders auf alle sicherheitsrelevanten Handlungen eingehen.
- ▶ Darauf hinweisen, dass Umbau oder Instandsetzungen nur von einem zugelassenen Fachbetrieb ausgeführt werden dürfen.
- ▶ Auf die Notwendigkeit von Inspektion und Wartung für den sicheren und umweltverträglichen Betrieb hinweisen.
- ▶ Installations- und Bedienungsanleitungen zur Aufbewahrung an den Betreiber übergeben.

2 Lieferumfang

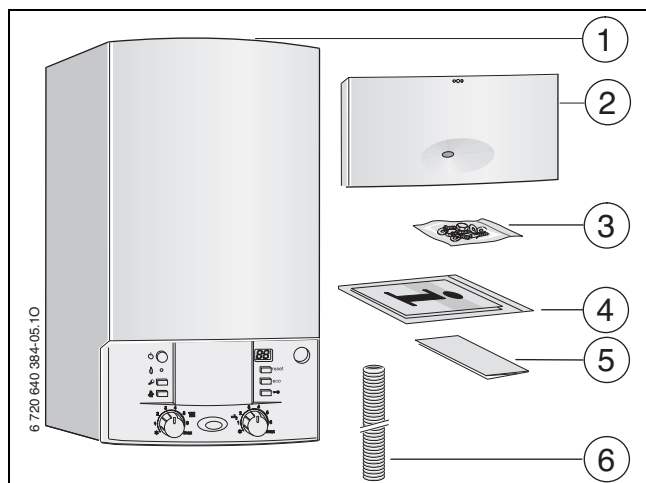


Bild 1

Legende:

- [1] Gas-Heizgerät
- [2] Blende
- [3] Befestigungsmaterial
- [4] Druckschriftensatz zur Gerätedokumentation
- [5] Garantiebestimmung
- [6] Schlauch vom Sicherheitsventil

3 Angaben zum Gerät

ZWR-Geräte sind Kombigeräte für Heizung und Warmwasserbereitung im Durchlaufprinzip.

ZSR-Geräte sind Heizgeräte mit integriertem 3-Wege-Ventil für den Anschluss eines ST 120-5 Z oder ST 160-1 E Speichers.

3.1 Bestimmungsgemäßer Gebrauch

Dieser Heizkessel mit Naturzug ist für den Anschluss ausschließlich in bestehenden Gebäuden an eine von mehreren Wohnungen belegte Abgasanlage bestimmt, die die Verbrennungsrückstände aus dem Aufstellraum ins Freie ableitet. Er bezieht die Verbrennungsluft unmittelbar aus dem Aufstellraum und ist mit einer Strömungssicherung ausgestattet. Wegen geringerer Effizienz ist jeder andere Einsatz dieses Heizkessels zu vermeiden – er würde zu einem höheren Energieverbrauch und höheren Betriebskosten führen.

Das Gerät darf nur in geschlossenen Warmwasser-Heizungssystemen nach EN 12828 eingebaut werden.

Eine andere Verwendung ist nicht bestimmungsgemäß. Daraus resultierende Schäden sind von der Haftung ausgeschlossen.

Die gewerbliche und industrielle Verwendung der Geräte zur Erzeugung von Prozesswärme ist ausgeschlossen.

3.2 EG-Baumusterkonformitätserklärung

Dieses Gerät entspricht den geltenden Anforderungen der europäischen Richtlinien 2009/142/EG, 92/42/EWG, 2006/95/EG, 2004/108/EG und dem in der EG-Baumusterprüfbescheinigung beschriebenen Baumuster.

Es erfüllt die Anforderungen an Gas-Heizgeräte.

Der entsprechend § 6 der ersten Verordnung zur Durchführung des Bundes-Immissionsschutzgesetzes (1. BImSchV vom 26.1.2010) ermittelte Gehalt des Abgases an Stickstoffoxiden liegt unter 60 mg/kWh.

Das Gerät ist nach EN 297 geprüft.

Prod.-ID-Nr.	CE-0085BN0130
Geräteategorie (Gasart)	
Deutschland DE	II ₂ ELL 3 B/P
Österreich AT	II ₂ H 3 P
Installationstyp	B ₁₁ BS

Tab. 2

3.3 Typenübersicht

CerastarComfort	ZWR 18-7	K	E	21/23	S....
	ZWR 24-7	K	E	21/23	S....
	ZSR18/120-7	K	E	21/23	S....
	ZSR18/160-7	K	E	21/23	S....
	ZSR 24/120-7	K	E	21/23	S....
	ZSR 24/160-7	K	E	21/23	S....
Ceramini	ZSR 10-7	K	E	21/23	S....

Tab. 3

Z	Zentralheizungsgerät
W	Warmwasserbereitung im Durchlaufprinzip
S	Eingebautes 3-Wege-Ventil für den Anschluss eines indirekt beheizten Speichers
R	Heizungspumpe der Energieeffizienzklasse A
10...24	Nennwärmeleistung bis 10 kW/18 kW/24 kW
120, 160	Speichertyp ST 120-5 Z oder ST 160-1 E
-7	Version
K	Kamingerät
E	automatische Zündung
21	Erdgas L
23	Erdgas H

Hinweis: Die Geräte können mit einem Gasartumbau-Set auf Flüssiggas umgebaut werden.

S0092/1492Sondernummer Deutschland/Österreich

Prüfgasangaben mit Kennziffer und Gasgruppe entsprechend EN 437:

Wobbe-Index (W_g) (15 °C)	Gas-Familie
Deutschland	
11,4-15,2 kWh/m ³	Erdgas, Typ 2E
9,5-12,5 kWh/m ³	Erdgas, Typ 2LL
20,2-24,3 kWh/m ³	Flüssiggas 3B/P
Österreich	
12,5-15,2 kWh/m ³	Erdgas, Typ 2H
20,2-21,3 kWh/m ³	Flüssiggas 3P

Tab. 4

3.4 Typschild

Das Typschild [37] befindet sich innen rechts unten am Gerät (→ Bild 4, Seite 8).

Dort finden Sie Angaben zu Geräteleistung, Zulassungsdaten und die Seriennummer.

3.5 Gerätebeschreibung

- Gerät für Wandmontage und Schornsteinanschluss
- Gerät mit offener Brennkammer und Strömungssicherung
- **Heatronic 3 mit 2-Draht-BUS**
- Wassergekühlter atmosphärischer Vormischbrenner mit zwei Abgasüberwachungen
- für den Betrieb als Standardheizgerät kann die Abgastemperaturblende entfernt werden
- Anschlusskabel
- Display
- automatische Zündung
- stetig geregelte Leistung
- **Heizungspumpe der Energieeffizienzklasse A**
- volle Sicherung über die Heatronic mit Flammenüberwachung und Magnetventilen nach EN 298
- keine Mindestumlaufwassermenge erforderlich
- für Fußbodenheizung geeignet
- Temperaturfühler und Temperaturregler für Heizung
- Temperaturfühler im Vorlauf
- Sicherheitsventil, Manometer, Ausdehnungsgefäß
- Anschlussmöglichkeit für Speichertemperaturfühler
- Warmwasser-Vorrangschaltung
- 3-Wege-Ventil mit Motor
- Plattenwärmetauscher (ZWR)
- Sicherheitstemperaturbegrenzer
- Abgasüberwachungen

3.6 Zubehör



Hier finden Sie eine Liste mit typischem Zubehör für dieses Heizgerät. Eine vollständige Übersicht aller lieferbaren Zubehöre finden Sie in unserem Gesamtkatalog.

- Montageanschlussplatte
- Warmwasserspeicher
- witterungsgeführte Regler z. B. FW 100, FW 200
- Raumtemperaturregler z. B. FR 100, FR 110, FR 50
- Fernbedienungen FB 100, FB 10
- Sicherheitsgruppe Nr. 429 oder 430
- Trichtersiphon Nr. 432
- Modul IUM 1
- Halterung zur Befestigung des Moduls IUM 1 im Gerät
- Umbausätze auf Fremdinstallationen

3.7 Abmessungen und Mindestabstände

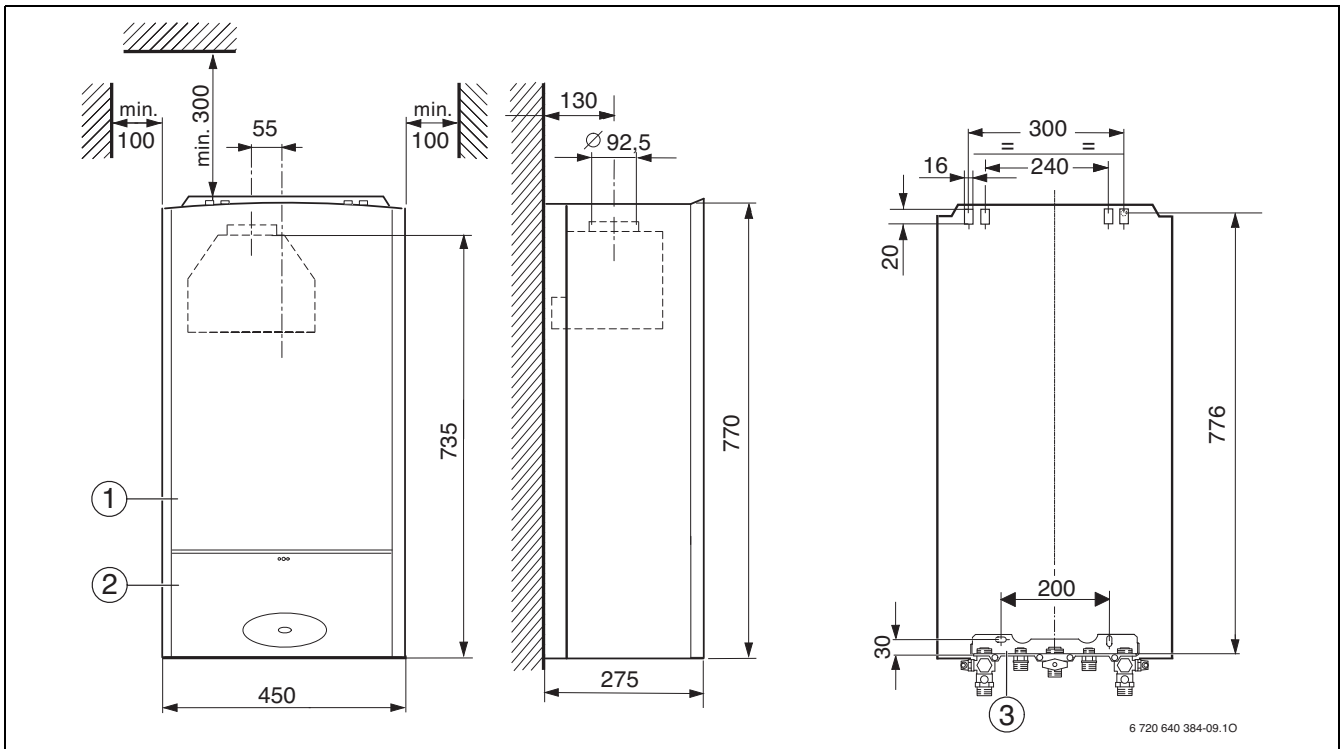


Bild 2 ZSR 10-7 KE

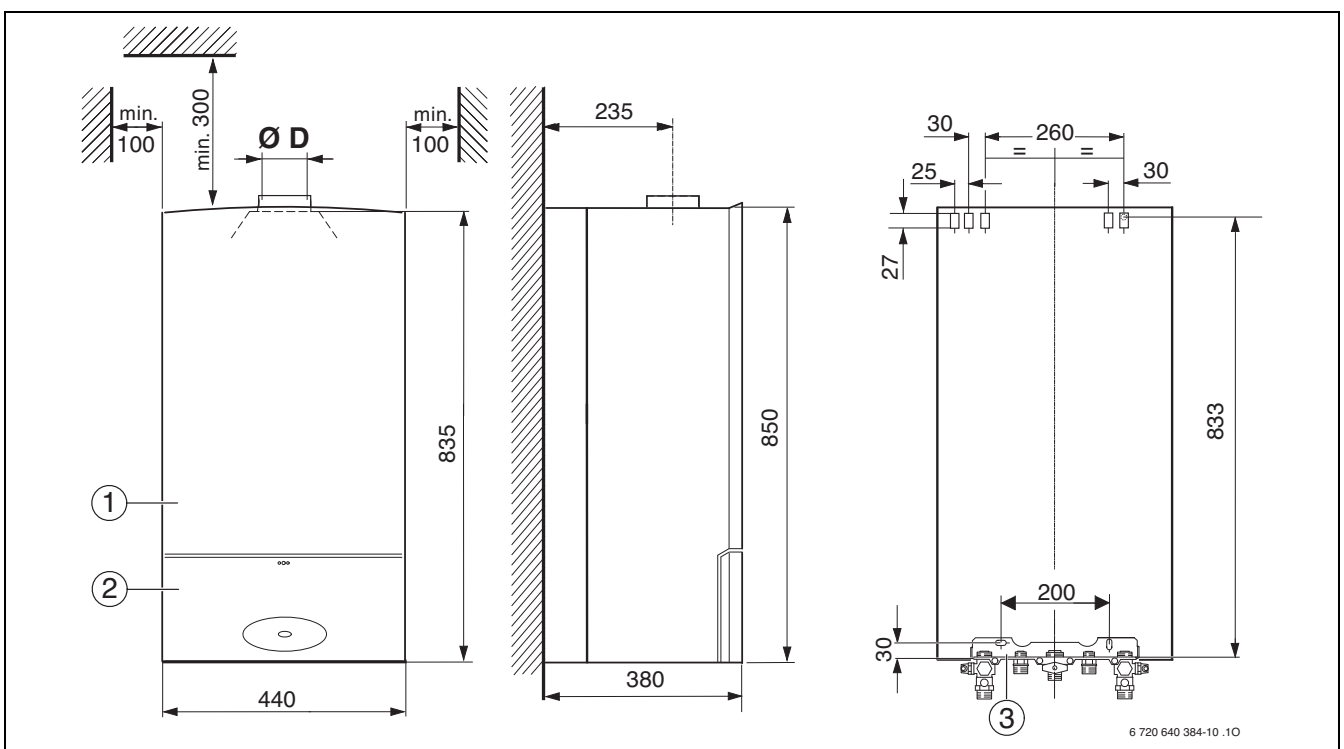


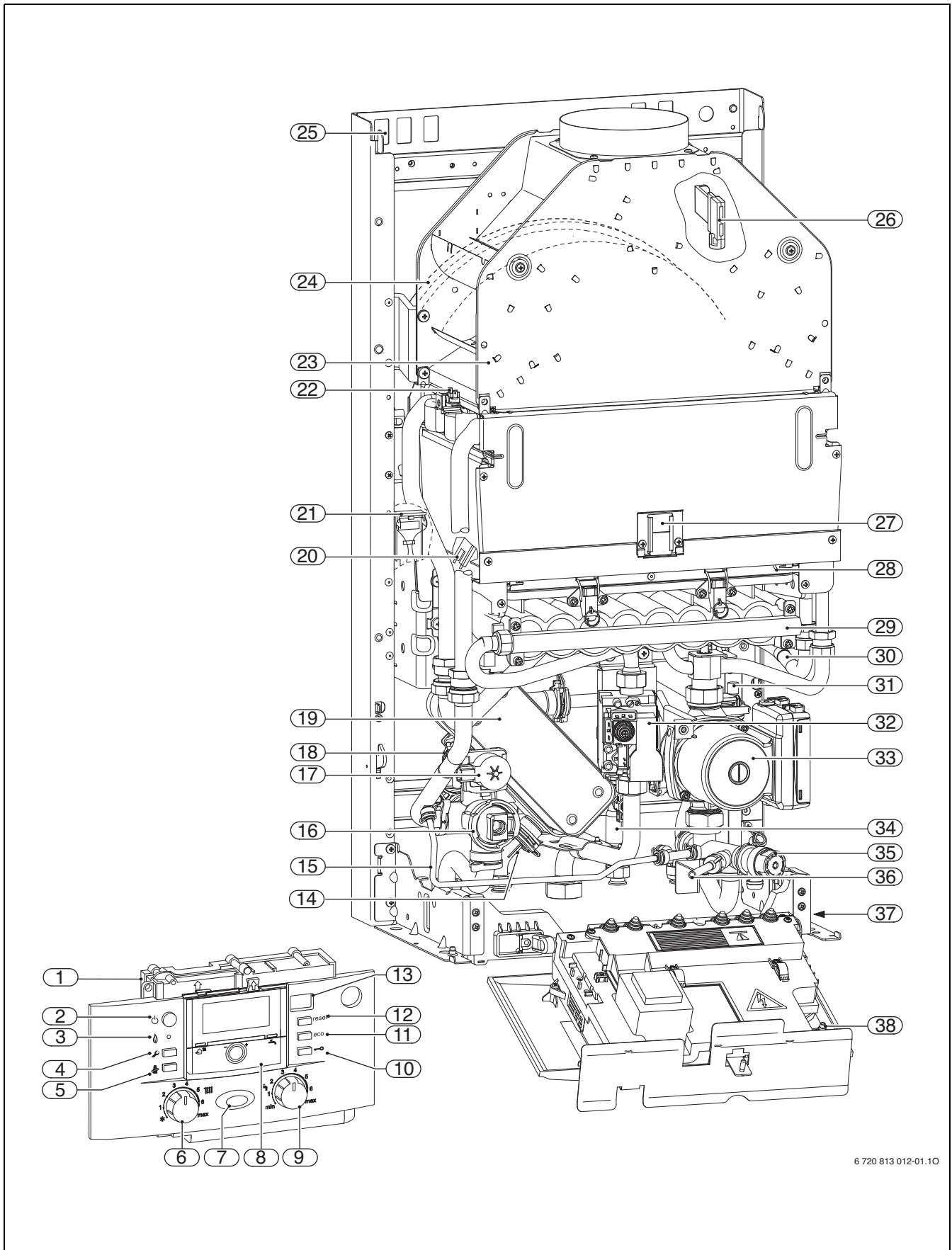
Bild 3 ZWR/ZSR 18/24... KE

- [1] Verkleidung
- [2] Blende
- [3] Montageanschlussplatte (Zubehör)

Gerät	D
ZWR/ZSR 18...-7 KE	110
ZWR/ZSR 24...-7 KE	130

Tab. 5

3.8 Geräteaufbau

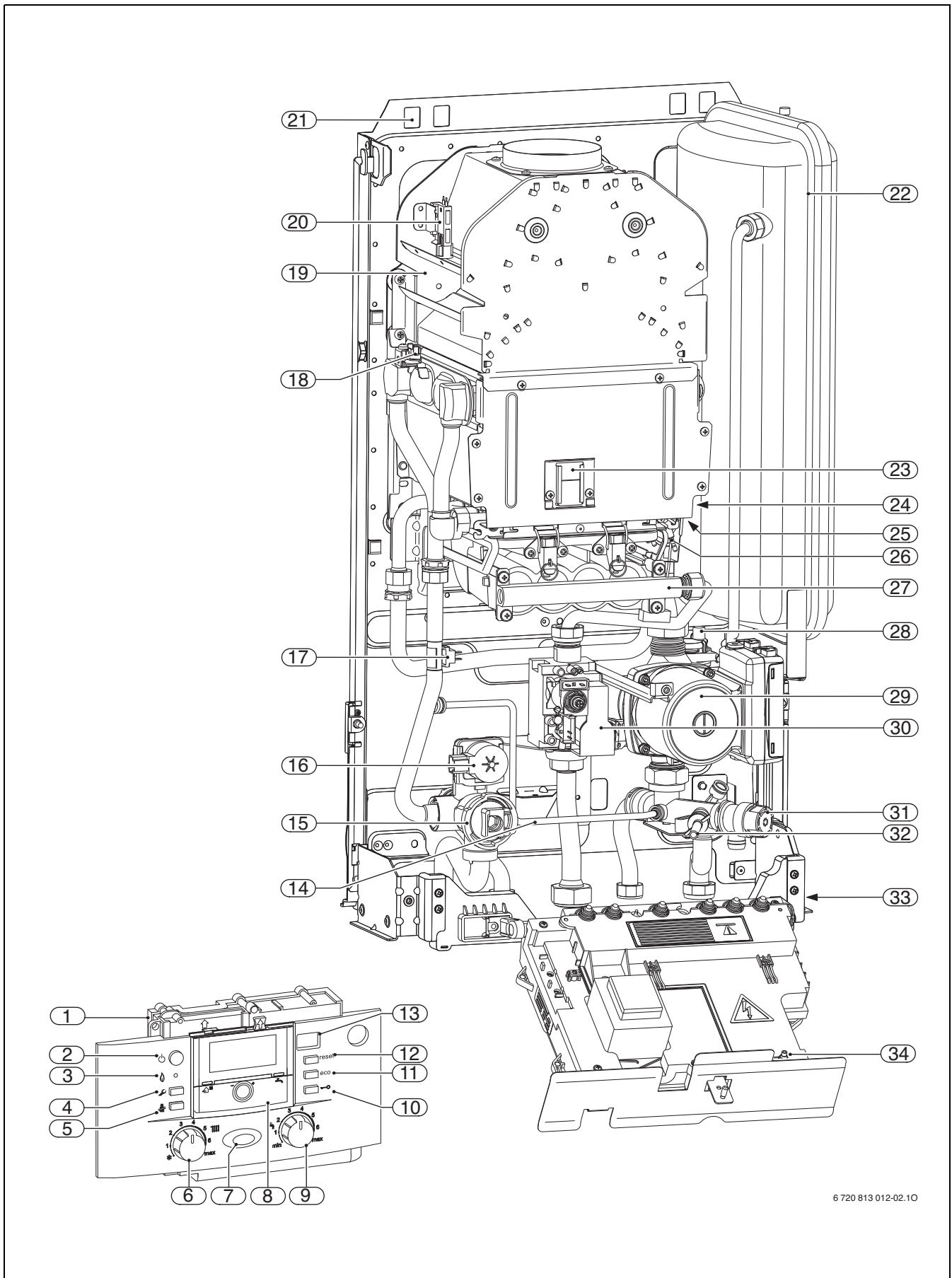


6 720 813 012-01.10

Bild 4 ZWR/ZSR 18/24... KE

Legende zu Bild 4:

- [1] Heatronic 3
- [2] Hauptschalter
- [3] Kontrolllampe Brennerbetrieb
- [4] Servicetaste
- [5] Schornsteinfegertaste
- [6] Vorlauftemperaturregler
- [7] Betriebsleuchte
- [8] Hier kann ein witterungsgeführter Regler oder eine Schaltuhr eingebaut sein (Zubehör)
- [9] Warmwasser-Temperaturregler
- [10] Tastensperre
- [11] eco-Taste
- [12] reset-Taste
- [13] Display
- [14] Warmwasser-Temperaturfühler (ZWR)
- [15] Bypass
- [16] 3-Wege-Ventil
- [17] Motor
- [18] Vorlauftemperaturfühler
- [19] Plattenwärmetauscher (ZWR)
- [20] Zündelektrode
- [21] Abgasüberwachung (Brennkammer)
- [22] Wärmeblock-Temperaturbegrenzer
- [23] Strömungssicherung
- [24] Ausdehnungsgefäß
- [25] Aufhängelaschen
- [26] Abgasüberwachung (Strömungssicherung)
- [27] Kontrollfenster
- [28] Überwachungselektrode
- [29] Brennerwanne mit Düsenstock
- [30] Brennvorlauf-Temperaturfühler (ZWR/ZSR 18/24... KE)
- [31] Automatischer Entlüfter
- [32] Gasarmatur
- [33] Heizungspumpe
- [34] Turbine (ZWR)
- [35] Sicherheitsventil (Heizkreis)
- [36] Entleerhahn
- [37] Typschild
- [38] Manometer



6 720 813 012-02.10

Bild 5 ZSR 10-7 KE

Legende zu Bild 5:

- [1] Heatronic 3
- [2] Hauptschalter
- [3] Kontrolllampe Brennerbetrieb
- [4] Servicetaste
- [5] Schornsteinfegertaste
- [6] Vorlauftemperaturregler
- [7] Betriebsleuchte
- [8] Hier kann ein witterungsgeführter Regler oder eine Schaltuhr eingebaut sein (Zubehör)
- [9] Warmwasser-Temperaturregler
- [10] Tastensperre
- [11] eco-Taste
- [12] reset-Taste
- [13] Display
- [14] Bypass
- [15] 3-Wege-Ventil
- [16] Motor
- [17] Vorlauftemperaturfühler
- [18] Wärmeblock-Temperaturbegrenzer
- [19] Strömungssicherung
- [20] Abgasüberwachung (Strömungssicherung)
- [21] Aufhängelaschen
- [22] Ausdehnungsgefäß
- [23] Kontrollfenster
- [24] Abgasüberwachung (Brennkammer)
- [25] Zündelektrode
- [26] Überwachungselektrode
- [27] Brennerwanne mit Düsenstock
- [28] Automatischer Entlüfter
- [29] Heizungspumpe
- [30] Gasarmatur
- [31] Sicherheitsventil (Heizkreis)
- [32] Entleerhahn
- [33] Typschild
- [34] Manometer

3.9 Elektrische Verdrahtung

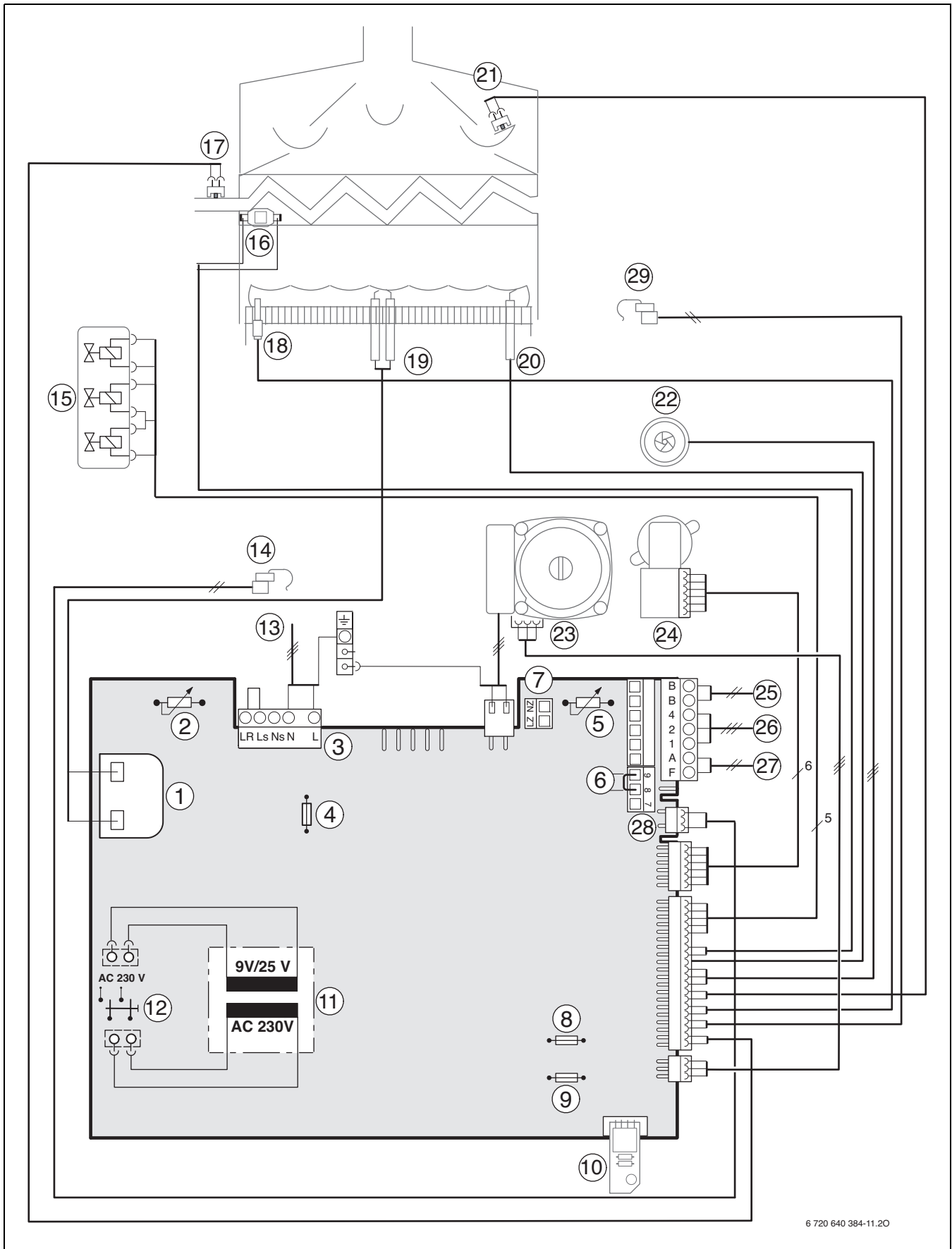


Bild 6

Legende zu Bild 6:

- [1] Zündtransformator
- [2] Vorlauftemperaturregler
- [3] Klemmleiste 230 V AC
- [4] Sicherung T 2,5 A (230 V AC)
- [5] Warmwasser-Temperaturregler
- [6] Klemmleiste für Speicherthermostat oder externen Begrenzer TB1
- [7] Anschluss Zirkulationspumpe¹⁾ oder externe Heizungspumpe¹⁾
- [8] Sicherung T 0,5 A (5 V DC)
- [9] Sicherung T 1,6 A (24 V DC)
- [10] Kodierstecker
- [11] Transformator
- [12] Hauptschalter
- [13] Anschlusskabel 230 V AC
- [14] Warmwasser-Temperaturfühler (ZWR)
- [15] Gasarmatur
- [16] Wärmeblock-Temperaturbegrenzer
- [17] Vorlauftemperaturfühler
- [18] Abgasüberwachung (Brennkammer)
- [19] Zündelektrode
- [20] Überwachungselektrode
- [21] Abgasüberwachung (Strömungssicherung)
- [22] Turbine (ZWR)
- [23] Heizungspumpe
- [24] 3-Wege-Ventil
- [25] Anschluss BUS-Teilnehmer z. B. Heizungsregler
- [26] Anschluss TR100, TR200, TRQ 21, TRP 31
- [27] Anschluss Außentemperaturfühler
- [28] bei ZWR-Geräten: Anschluss Warmwasser-Temperaturfühler
bei Geräten mit Warmwasserspeicher: Anschluss Speichertemperaturfühler (NTC)
- [29] Brennervorlauf-Temperaturfühler (ZWR/ZSR 18/24... KE)

1) Die Servicefunktion 5.E einstellen, → Seite 39.

3.10 Technische Daten ZSR 10-7 KE ...

	Einheit	ZSR 10-7 KE	
		mit ATB ¹⁾	ohne ATB ¹⁾
Maximale Nennwärmeleistung (P_{max})	kW	10,0	9,7
Maximale Nennwärmebelastung (Q_{max})	kW	11,1	11,1
Minimale Nennwärmeleistung (P_{min})	kW	5,5	5,4
Minimale Nennwärmebelastung (Q_{min})	kW	6,1	6,1
Max. Nennwärmeleistung Warmwasser (P_{nW})	kW	10,0	9,7
Max. Nennwärmebelastung Warmwasser (Q_{nW})	kW	11,1	11,1
Min. Nennwärmeleistung Warmwasser	kW	5,5	5,4
Min. Nennwärmebelastung Warmwasser	kW	6,1	6,1
Gasanschlusswert			
Erdgas L/LL ($H_{i(15\text{ }^\circ\text{C})} = 8,1 \text{ kWh/m}^3$)	m^3/h	1,4	1,4
Erdgas H ($H_{i(15\text{ }^\circ\text{C})} = 9,5 \text{ kWh/m}^3$)	m^3/h	1,2	1,2
Flüssiggas ($H_i = 12,9 \text{ kWh/kg}$)	kg/h	1,0	1,0
Zulässiger Gas-Anschlussfließdruck			
Erdgas L/LL und H	mbar	17 - 25	17 - 25
Flüssiggas	mbar	42,5 - 57,5	42,5 - 57,5
Ausdehnungsgefäß			
Vordruck	bar	0,75	0,75
Gesamtinhalt	l	7	7
Abgaswerte²⁾			
Zugbedarf	mbar	0,015	0,015
Abgasmassenstrom bei max. Nennwärmeleistung	g/s	9,1	9,4
Abgasmassenstrom bei min. Nennwärmeleistung	g/s	7,4	7,7
Abgastemperatur bei max. Nennwärmebelastung	°C	90,0	110,0
Abgastemperatur bei min. Nennwärmebelastung	°C	62,0	72,0
CO ₂ bei max. Nennwärmeleistung	%	4,8	4,5
CO ₂ bei min. Nennwärmeleistung	%	3,1	2,9
NO _x -Klasse		5	5
NO _x	mg/kWh	< 25	< 25
Allgemeines			
elektr. Spannung	AC ... V	230	230
Frequenz	Hz	50	50
max. Leistungsaufnahme	W	150	150
Durchschnittliche Leistungsaufnahme nach EN 15502	W	80	80
Energie-Effizienz-Index (EEI) Heizungspumpe	-	≤ 0,23	≤ 0,23
EMV-Grenzwertklasse	-	B	B
Schalleistungspegel (bei Heizbetrieb)	dB(A)	≤ 45	≤ 45
Schutzart	IP	X4D	X4D
max. Vorlauftemperatur	°C	ca. 90	ca. 90
max. zulässiger Betriebsdruck (P_{MS}) Heizung	bar	3	3
zulässige Umgebungstemperatur	°C	0 - 50	0 - 50
Nenninhalt (Heizung)	l	1,2	1,2
Gewicht (ohne Verpackung)	kg	30	30
Abmessungen B × H × T	mm	450 x 770 x 275	450 x 770 x 275

Tab. 6

1) Abgastemperaturblende

2) Nach der Strömungssicherung bei dem angegebenen Zugbedarf, $t_v/t_R = 80/60$.

3.11 Technische Daten ZWR/ZSR 18/24...-7 KE ...

	Einheit	ZWR/ZSR 18... KE		ZWR/ZSR 24... KE	
		mit ATB ¹⁾	ohne ATB ¹⁾	mit ATB ¹⁾	ohne ATB ¹⁾
Maximale Nennwärmeleistung (P_{max})	kW	18,2	17,8	24,2	23,8
Maximale Nennwärmebelastung (Q_{max})	kW	20,2	20,2	27,0	27,0
Minimale Nennwärmeleistung (P_{min})	kW	9,1	8,9	10,9	10,7
Minimale Nennwärmebelastung (Q_{min})	kW	10,1	10,1	12,1	12,1
Max. Nennwärmeleistung Warmwasser (P_{nW})	kW	18,2	17,8	24,2	23,8
Max. Nennwärmebelastung Warmwasser (Q_{nW})	kW	20,2	20,2	27,0	27,0
Min. Nennwärmeleistung Warmwasser	kW	9,1	8,9	10,9	10,7
Min. Nennwärmebelastung Warmwasser	kW	10,1	10,1	12,1	12,1
Gasanschlusswert					
Erdgas L/LL ($H_{i(15\text{ °C})} = 8,1 \text{ kWh/m}^3$)	m ³ /h	2,5	2,5	3,3	3,3
Erdgas H ($H_{i(15\text{ °C})} = 9,5 \text{ kWh/m}^3$)	m ³ /h	2,2	2,2	3,0	3,0
Flüssiggas ($H_i = 12,9 \text{ kWh/kg}$)	kg/h	1,6	1,6	2,2	2,2
Zulässiger Gas-Anschlussfließdruck					
Erdgas L/LL und H	mbar	17 - 25	17 - 25	17 - 25	17 - 25
Flüssiggas	mbar	42,5 - 57,5	42,5 - 57,5	42,5 - 57,5	42,5 - 57,5
Ausdehnungsgefäß					
Vordruck	bar	0,75	0,75	0,75	0,75
Gesamtinhalt	l	10	10	10	10
Warmwasser (ZWR)					
max. Warmwassermenge bei 60 °C (10 °C Einlauftemperatur)	l/min	5,2	5,2	6,9	6,9
max. Warmwassermenge (Deutschland)	l/min	5	5	8	8
max. Warmwassermenge (Österreich)	l/min	10,5	10,5	14,0	14,0
Auslauftemperatur	°C	40 - 60	40 - 60	40 - 60	40 - 60
max. Kaltwasserzulauftemperatur	°C	60	60	60	60
max. zulässiger Warmwasserdruck	bar	10	10	10	10
min. Fließdruck	bar	0,3	0,3	0,3	0,3
Spezifischer Durchfluss nach EN 625 (D)	l/min	8,1	8,1	10,8	10,8
Abgaswerte²⁾					
Zugbedarf	mbar	0,015	0,015	0,015	0,015
Abgasmassenstrom bei max. Nennwärmeleistung	g/s	16,9	17,2	23,4	23,7
Abgasmassenstrom bei min. Nennwärmeleistung	g/s	13,5	13,8	18,3	18,6
Abgastemperatur bei max. Nennwärmebelastung	°C	120	135	123	135
Abgastemperatur bei min. Nennwärmebelastung	°C	75	85	73	83
CO ₂ bei max. Nennwärmeleistung	%	4,7	4,5	4,6	4,4
CO ₂ bei min. Nennwärmeleistung	%	2,7	2,6	2,6	2,4
NO _x -Klasse		5	5	5	5
NO _x	mg/kWh	< 25	< 25	< 25	< 25

Tab. 7

1) Abgastemperaturblende

2) Nach der Strömungssicherung bei dem angegebenen Zugbedarf, $t_v/t_R = 80/60$.

	Einheit	ZSR 18...-7 KE ZWR 18-7 KE		ZSR 24...-7 KE ZWR 24-7 KE	
		mit ATB ¹⁾	ohne ATB ¹⁾	mit ATB ¹⁾	ohne ATB ¹⁾
Allgemeines					
elektr. Spannung	AC ... V	230	230	230	230
Frequenz	Hz	50	50	50	50
max. Leistungsaufnahme	W	150	150	150	150
Durchschnittliche Leistungsaufnahme nach EN 15502	W	80	80	80	80
Energie-Effizienz-Index (EEl) Heizungspumpe	-	≤ 0,23	≤ 0,23	≤ 0,23	≤ 0,23
EMV-Grenzwertklasse	-	B	B	B	B
Schalleistungspegel (bei Heizbetrieb)	dB(A)	≤ 47	≤ 47	≤ 51	≤ 51
Schutzart	IP	X4D	X4D	X4D	X4D
max. Vorlauftemperatur	°C	ca. 90	ca. 90	ca. 90	ca. 90
max. zulässiger Betriebsdruck (P _{MS}) Heizung	bar	3	3	3	3
zulässige Umgebungstemperatur	°C	0 - 50	0 - 50	0 - 50	0 - 50
Nenninhalt (Heizung)	l	1,9	1,9	1,9	1,9
Gewicht (ohne Verpackung)	kg	40	40	43	43
Abmessungen B × H × T	mm	440 x 850 x 380	440 x 850 x 380	440 x 850 x 380	440 x 850 x 380

Tab. 8

1) Abgastemperaturblende

3.12 Produktdaten zum Energieverbrauch

Die folgenden Produktdaten entsprechen den Anforderungen der EU-Verordnungen Nr. 811/2013 und Nr. 812/2013 zur Ergänzung der Richtlinie 2010/30/EU.

Produktdaten	Symbol	Einheit	7 716 010 387	7 716 010 388	7 716 010 483	7 716 010 389	7 716 010 390
Produkttyp	–	–	ZWR 18-7 KE 23 S0092	ZWR 18-7 KE 21 S0092	ZWR 18-7 KE 23 S1492	ZWR 24-7 KE 23 S0092	ZWR 24-7 KE 21 S0092
B1-Kessel	–	–	ja	ja	ja	ja	ja
Kombiheizgerät	–	–	ja	ja	ja	ja	ja
Nennwärmeleistung	P_{rated}	kW	18	18	18	24	24
Jahreszeitbedingte Raumheizungs-Energieeffizienz	η_s	%	77	77	77	77	77
Energieeffizienzklasse	–	–	C	C	C	C	C
Nutzbare Wärmeleistung							
Bei Nennwärmeleistung und Hochtemperaturbetrieb ¹⁾	P_4	kW	18,2	18,2	18,2	24,3	24,3
Bei 30 % der Nennwärmeleistung und Niedertemperaturbetrieb ²⁾	P_1	kW	5,4	5,4	5,4	7,3	7,3
Wirkungsgrad							
Bei Nennwärmeleistung und Hochtemperaturbetrieb ¹⁾	η_4	%	81,1	81,1	81,1	81,0	81,0
Bei 30 % der Nennwärmeleistung und Niedertemperaturbetrieb ²⁾	η_1	%	81,0	81,0	81,0	80,7	80,7
Hilfsstromverbrauch							
Bei Volllast	e_{max}	kW	0,020	0,020	0,020	0,019	0,019
Bei Teillast	e_{min}	kW	0,019	0,019	0,019	0,018	0,018
Im Bereitschaftszustand	P_{SB}	kW	0,007	0,007	0,007	0,007	0,007
Sonstige Angaben							
Wärmeverlust im Bereitschaftszustand	P_{stby}	kW	0,177	0,177	0,177	0,193	0,193
Stickoxidemission	NOx	mg/kWh	12	12	12	5	5
Schalleistungspegel in Innenräumen	L_{WA}	dB(A)	46	46	46	49	49
Zusätzliche Angaben für Kombiheizgeräte							
Angegebenes Lastprofil	–	–	S	S	L	M	M
Täglicher Stromverbrauch	Q_{elec}	kWh	0,124	0,124	0,178	0,160	0,160
Jahresstromverbrauch	AEC	kWh	27	27	39	35	35
Täglicher Brennstoffverbrauch	Q_{fuel}	kWh	4,524	4,524	17,159	10,850	10,850
Jährlicher Brennstoffverbrauch	AFC	GJ	276	276	1 049	663	663
Warmwasserbereitungs-Energieeffizienz	η_{wh}	%	43	43	66	52	52
Warmwasserbereitungs-Energieeffizienzklasse	–	–	A	A	B	B	B

Tab. 9 Produktdaten zum Energieverbrauch

- 1) Hochtemperaturbetrieb bedeutet eine Rücklaufftemperatur von 60 °C am Heizgeräteinlass und eine Vorlauftemperatur von 80 °C am Heizgerätauslass.
- 2) Niedertemperaturbetrieb bedeutet eine Rücklaufftemperatur (am Heizgeräteinlass) für Brennwertkessel von 30 °C, für Niedertemperaturkessel von 37 °C und für andere Heizgeräte von 50 °C

Produktdaten	Symbol	Einheit	7 716 010 484	7 736 900 309	7 736 900 310	7 736 900 315
Produkttyp	-	-	ZWR 24-7 KE 23 S1492	ZSR 10-7 KE 23 S0092	ZSR 10-7 KE 21 S0092	ZSR 10-7 KE 23 S1492
B1-Kessel	-	-	ja	ja	ja	ja
Kombiheizgerät	-	-	ja	nein	nein	nein
Nennwärmeleistung	P_{rated}	kW	24	10	10	10
Jahreszeitbedingte Raumheizungs-Energieeffizienz	η_s	%	77	75	75	75
Energieeffizienzklasse	-	-	C	C	C	C
Nutzbare Wärmeleistung						
Bei Nennwärmeleistung und Hochtemperaturbetrieb ¹⁾	P_4	kW	24,3	10,0	10,0	10,0
Bei 30 % der Nennwärmeleistung und Niedertemperaturbetrieb ²⁾	P_1	kW	7,3	3,0	3,0	3,0
Wirkungsgrad						
Bei Nennwärmeleistung und Hochtemperaturbetrieb ¹⁾	η_4	%	81,0	80,3	80,3	80,3
Bei 30 % der Nennwärmeleistung und Niedertemperaturbetrieb ²⁾	η_1	%	80,7	80,6	80,6	80,6
Hilfsstromverbrauch						
Bei Volllast	e_{max}	kW	0,019	0,019	0,019	0,019
Bei Teillast	e_{min}	kW	0,017	0,017	0,017	0,017
Im Bereitschaftszustand	P_{SB}	kW	0,007	0,007	0,007	0,007
Sonstige Angaben						
Wärmeverlust im Bereitschaftszustand	P_{stby}	kW	0,193	0,122	0,122	0,122
Stickoxidemission	NOx	mg/kWh	5	5	5	5
Schalleistungspegel in Innenräumen	L_{WA}	dB(A)	49	44	44	44
Zusätzliche Angaben für Kombiheizgeräte						
Angegebenes Lastprofil	-	-	L	-	-	-
Täglicher Stromverbrauch	Q_{elec}	kWh	0,180	-	-	-
Jahresstromverbrauch	AEC	kWh	40	-	-	-
Täglicher Brennstoffverbrauch	Q_{fuel}	kWh	17,946	-	-	-
Jährlicher Brennstoffverbrauch	AFC	GJ	1 097	-	-	-
Warmwasserbereitungs-Energieeffizienz	η_{wh}	%	63	-	-	-
Warmwasserbereitungs-Energieeffizienzklasse	-	-	B	-	-	-

Tab. 10 Produktdaten zum Energieverbrauch

- Hochtemperaturbetrieb bedeutet eine Rücklaufemperatur von 60 °C am Heizgeräteinlass und eine Vorlaufemperatur von 80 °C am Heizgerätauslass.
- Niedertemperaturbetrieb bedeutet eine Rücklaufemperatur (am Heizgeräteinlass) für Brennwertkessel von 30 °C, für Niedertemperaturkessel von 37 °C und für andere Heizgeräte von 50 °C

Produktdaten	Symbol	Einheit	7 736 900 299	7 736 900 300	7 736 900 576	7 736 900 805
Produkttyp	-	-	ZSR 18/120-7 KE 23 S0092	ZSR 18/120-7 KE 21 S0092	ZSR 18/120-7 KE 23 S1492	ZSR 18/160-7 KE 23S 0092
B1-Kessel	-	-	ja	ja	ja	ja
Kombiheizgerät	-	-	ja	ja	ja	ja
Nennwärmeleistung	P_{rated}	kW	18	18	18	18
Jahreszeitbedingte Raumheizungs-Energieeffizienz	η_s	%	77	77	77	77
Energieeffizienzklasse	-	-	C	C	C	C
Nutzbare Wärmeleistung						
Bei Nennwärmeleistung und Hochtemperaturbetrieb ¹⁾	P_4	kW	18,2	18,2	18,2	18,2
Bei 30 % der Nennwärmeleistung und Niedertemperaturbetrieb ²⁾	P_1	kW	5,4	5,4	5,4	5,4
Wirkungsgrad						
Bei Nennwärmeleistung und Hochtemperaturbetrieb ¹⁾	η_4	%	81,1	81,1	81,1	81,1
Bei 30 % der Nennwärmeleistung und Niedertemperaturbetrieb ²⁾	η_1	%	81,0	81,0	81,0	81,0
Hilfsstromverbrauch						
Bei Volllast	e_{max}	kW	0,020	0,020	0,020	0,020
Bei Teillast	e_{min}	kW	0,019	0,019	0,019	0,019

Tab. 11 Produktdaten zum Energieverbrauch

Produktdaten	Symbol	Einheit	7 736 900 299	7 736 900 300	7 736 900 576	7 736 900 805
Im Bereitschaftszustand	P_{SB}	kW	0,007	0,007	0,007	0,007
Sonstige Angaben						
Wärmeverlust im Bereitschaftszustand	P_{stby}	kW	0,177	0,177	0,177	0,177
Stickoxidemission	NOx	mg/kWh	12	12	12	12
Schalleistungspegel in Innenräumen	L_{WA}	dB(A)	46	46	46	46
Zusätzliche Angaben für Kombiheizgeräte						
Angegebenes Lastprofil	–	–	XXL	XXL	XXL	XXL
Täglicher Stromverbrauch	Q_{elec}	kWh	0,330	0,330	0,330	0,330
Jahresstromverbrauch	AEC	kWh	73	73	73	73
Täglicher Brennstoffverbrauch	Q_{fuel}	kWh	30,222	30,222	30,222	36,322
Jährlicher Brennstoffverbrauch	AFC	GJ	1 847	1 847	1 847	2 220
Warmwasserbereitungs-Energieeffizienz	η_{wh}	%	79	79	79	66
Warmwasserbereitungs-Energieeffizienzklasse	–	–	B	B	B	B

Tab. 11 Produktdaten zum Energieverbrauch

- 1) Hochtemperaturbetrieb bedeutet eine Rücklauftemperatur von 60 °C am Heizgeräteinlass und eine Vorlauftemperatur von 80 °C am Heizgerätauslass.
- 2) Niedertemperaturbetrieb bedeutet eine Rücklauftemperatur (am Heizgeräteinlass) für Brennwertkessel von 30 °C, für Niedertemperaturkessel von 37 °C und für andere Heizgeräte von 50 °C

Produktdaten	Symbol	Einheit	7 736 900 806	7 736 900 809	7 736 900 301	7 736 900 575
Produkttyp	–	–	ZSR 18/160-7 KE 21 S0092	ZSR 18/160-7 KE 23 S1492	ZSR 24/120-7 KE 23 S0092	ZSR 24/120-7 KE 21 S0092
B1-Kessel	–	–	ja	ja	ja	ja
Kombiheizgerät	–	–	ja	ja	ja	ja
Nennwärmeleistung	P_{rated}	kW	18	18	24	24
Jahreszeitbedingte Raumheizungs-Energieeffizienz	η_s	%	77	77	77	77
Energieeffizienzklasse	–	–	C	C	C	C
Nutzbare Wärmeleistung						
Bei Nennwärmeleistung und Hochtemperaturbetrieb ¹⁾	P_4	kW	18,2	18,2	24,3	24,3
Bei 30 % der Nennwärmeleistung und Niedertemperaturbetrieb ²⁾	P_1	kW	5,4	5,4	7,3	7,3
Wirkungsgrad						
Bei Nennwärmeleistung und Hochtemperaturbetrieb ¹⁾	η_4	%	81,1	81,1	81,0	81,0
Bei 30 % der Nennwärmeleistung und Niedertemperaturbetrieb ²⁾	η_1	%	81,0	81,0	80,7	80,7
Hilfsstromverbrauch						
Bei Volllast	$e_{l,max}$	kW	0,020	0,020	0,019	0,019
Bei Teillast	$e_{l,min}$	kW	0,019	0,019	0,017	0,017
Im Bereitschaftszustand	P_{SB}	kW	0,007	0,007	0,007	0,007
Sonstige Angaben						
Wärmeverlust im Bereitschaftszustand	P_{stby}	kW	0,177	0,177	0,193	0,193
Stickoxidemission	NOx	mg/kWh	12	12	5	5
Schalleistungspegel in Innenräumen	L_{WA}	dB(A)	46	46	49	49
Zusätzliche Angaben für Kombiheizgeräte						
Angegebenes Lastprofil	–	–	XXL	XXL	XXL	XXL
Täglicher Stromverbrauch	Q_{elec}	kWh	0,330	0,330	0,358	0,358
Jahresstromverbrauch	AEC	kWh	73	73	79	79
Täglicher Brennstoffverbrauch	Q_{fuel}	kWh	36,322	36,322	33,150	33,150
Jährlicher Brennstoffverbrauch	AFC	GJ	2 220	2 220	2 026	2 026
Warmwasserbereitungs-Energieeffizienz	η_{wh}	%	66	66	72	72
Warmwasserbereitungs-Energieeffizienzklasse	–	–	B	B	B	B

Tab. 12 Produktdaten zum Energieverbrauch

- 1) Hochtemperaturbetrieb bedeutet eine Rücklauftemperatur von 60 °C am Heizgeräteinlass und eine Vorlauftemperatur von 80 °C am Heizgerätauslass.
- 2) Niedertemperaturbetrieb bedeutet eine Rücklauftemperatur (am Heizgeräteinlass) für Brennwertkessel von 30 °C, für Niedertemperaturkessel von 37 °C und für andere Heizgeräte von 50 °C

Produktdaten	Symbol	Einheit	7 736 900 577	7 736 900 807	7 736 900 808	7 736 900 810
Produkttyp	-	-	ZSR 24/120-7 KE 23 S1492	ZSR 24/160-7 KE 23 S0092	ZSR 24/160-7 KE 21 S0092	ZSR 24/160-7 KE 23 S1492
B1-Kessel	-	-	ja	ja	ja	ja
Kombiheizgerät	-	-	ja	ja	ja	ja
Nennwärmeleistung	P_{rated}	kW	24	24	24	24
Jahreszeitbedingte Raumheizungs-Energieeffizienz	η_s	%	77	77	77	77
Energieeffizienzklasse	-	-	C	C	C	C
Nutzbare Wärmeleistung						
Bei Nennwärmeleistung und Hochtemperaturbetrieb ¹⁾	P_4	kW	24,3	24,3	24,3	24,3
Bei 30 % der Nennwärmeleistung und Niedertemperaturbetrieb ²⁾	P_1	kW	7,3	7,3	7,3	7,3
Wirkungsgrad						
Bei Nennwärmeleistung und Hochtemperaturbetrieb ¹⁾	η_4	%	81,0	81,0	81,0	81,0
Bei 30 % der Nennwärmeleistung und Niedertemperaturbetrieb ²⁾	η_1	%	80,7	80,7	80,7	80,7
Hilfsstromverbrauch						
Bei Volllast	e_{max}	kW	0,019	0,019	0,019	0,019
Bei Teillast	e_{min}	kW	0,017	0,017	0,017	0,017
Im Bereitschaftszustand	P_{SB}	kW	0,007	0,007	0,007	0,007
Sonstige Angaben						
Wärmeverlust im Bereitschaftszustand	P_{stby}	kW	0,193	0,193	0,193	0,193
Stickoxidemission	NOx	mg/kWh	5	5	5	5
Schalleistungspegel in Innenräumen	L_{WA}	dB(A)	49	49	49	49
Zusätzliche Angaben für Kombiheizgeräte						
Angegebenes Lastprofil	-	-	XXL	XXL	XXL	XXL
Täglicher Stromverbrauch	Q_{elec}	kWh	0,358	0,438	0,438	0,438
Jahresstromverbrauch	AEC	kWh	79	96	96	96
Täglicher Brennstoffverbrauch	Q_{fuel}	kWh	33,150	37,286	37,286	37,286
Jährlicher Brennstoffverbrauch	AFC	GJ	2 026	2 279	2 279	2 279
Warmwasserbereitungs-Energieeffizienz	η_{wh}	%	72	64	64	64
Warmwasserbereitungs-Energieeffizienzklasse	-	-	B	B	B	B

Tab. 13 Produktdaten zum Energieverbrauch

- 1) Hochtemperaturbetrieb bedeutet eine Rücklauftemperatur von 60 °C am Heizgeräteinlass und eine Vorlauftemperatur von 80 °C am Heizgerätauslass.
- 2) Niedertemperaturbetrieb bedeutet eine Rücklauftemperatur (am Heizgeräteinlass) für Brennwertkessel von 30 °C, für Niedertemperaturkessel von 37 °C und für andere Heizgeräte von 50 °C

4 Vorschriften

Folgende Richtlinien und Vorschriften einhalten:

- Landesbauordnung
- Bestimmungen des zuständigen Gasversorgungsunternehmens
- **EnEG** (Gesetz zur Einsparung von Energie)
- **EnEV** (Verordnung über energiesparenden Wärmeschutz und energiesparende Anlagentechnik bei Gebäuden)
- **Heizraumrichtlinien** oder die Bauordnung der Bundesländer, Richtlinien für den Einbau und die Einrichtung von zentralen Heizräumen und ihren Brennstoffräumen
Beuth-Verlag GmbH - Burggrafenstraße 6 - 10787 Berlin
- **DVGW**, Wirtschafts- und Verlagsgesellschaft, Gas- und Wasser GmbH - Josef-Wirmer-Str. 1-3 - 53123 Bonn
 - Arbeitsblatt G 600, TRGI (Technische Regeln für Gasinstallationen)
 - Arbeitsblatt G 670, (Aufstellung von Gasfeuerstätten in Räumen mit mechanischen Entlüftungsanlagen)
- **TRF 1996** (Technische Regeln für Flüssiggas)
Wirtschafts- und Verlagsgesellschaft, Gas- und Wasser GmbH - Josef-Wirmer-Str. 1-3 - 53123 Bonn
- **DIN-Normen**, Beuth-Verlag GmbH - Burggrafenstraße 6 - 10787 Berlin
 - **DIN 1988**, TRWI (Technische Regeln für Trinkwasserinstallationen)
 - **DIN 4708** (Zentrale Wassererwärmungsanlagen)
 - **DIN 4807** (Ausdehnungsgefäße)
 - **DIN EN 12828** (Heizungssysteme in Gebäuden)
 - **DIN EN 1717** (Schutz des Trinkwassers vor Verunreinigungen)
 - **DIN VDE 0100**, Teil 701 (Errichten von Starkstromanlagen mit Nennspannungen bis 1000 V, Räume mit Badewanne oder Dusche)
- **VDI-Richtlinien**, Beuth-Verlag GmbH - Burggrafenstraße 6 - 10787 Berlin
 - **VDI 2035**, Vermeidung von Schäden in Warmwasserheizungsanlagen
- **Österreich:**
 - **ÖVGW** Richtlinien für Kunden-Erdgasanlagen (G-K), Kunden-Flüssiggasanlagen (F-G) sowie regionale Bauordnungen
 - **ÖNORM H 5195-1** (Verhütung von Schäden durch Korrosion und Steinbildung in geschlossenen Warmwasser-Heizungsanlagen mit Betriebstemperaturen bis 100 °C)
 - **ÖNORM H 5195-2** (Verhütung von Frostschäden in geschlossenen Heizungsanlagen)
- **Schweiz:** SVGW- und VKF-Richtlinien, kantonale und örtliche Vorschriften sowie Teil 2 der Flüssiggasrichtlinie

5 Installation



GEFAHR: Explosion!

- ▶ Gashahn schließen vor Arbeiten an gasführenden Teilen.
- ▶ Dichtheitsprüfung durchführen nach Arbeiten an gasführenden Teilen.



Aufstellung, Stromanschluss, gas- und abgasseitigen Anschluss und Inbetriebnahme darf nur ein beim Gas- oder Energieversorgungsunternehmen zugelassener Fachbetrieb vornehmen.

5.1 Wichtige Hinweise

- ▶ Vor der Installation Stellungnahmen des Gasversorgungsunternehmens und des Schornsteinfegermeisters einholen.

Offene Heizungsanlagen

- ▶ Offene Heizungsanlagen in geschlossene Systeme umbauen.

Schwerkraftheizungen

- ▶ Gerät über hydraulische Weiche mit Schlammabscheider an das vorhandene Rohrnetz anschließen

Fußbodenheizungen

- ▶ Merkblatt 7 181 465 172 über den Einsatz von Junkers Gasgeräten bei Fußbodenheizungen beachten.

Verzinkte Heizkörper und Rohrleitungen

Um Gasbildung zu vermeiden:

- ▶ Keine verzinkten Heizkörper und Rohrleitungen verwenden.

Verwendung eines raumtemperaturgeführten Reglers

- ▶ Kein Thermostatventil am Heizkörper des Führungsraums einbauen.

Frostschutzmittel

Folgende Frostschutzmittel sind zulässig:

Bezeichnung	Konzentration
Glythermin NF	20 - 62 %
Antifrogen N	20 - 40 %
Varidos FSK	22 - 55 %
Tyfoacor L	25 - 80 %

Tab. 14

Korrosionsschutzmittel

Folgende Korrosionsschutzmittel sind zulässig:

Bezeichnung	Konzentration
Cillit HS Combi 2	0,5 %
Copal	1 %
Nalco 77 381	1 - 2 %
Varidos KK	0,5 %
Varidos AP	1 - 2 %
Varidos 1+1	1 - 2 %
Sentinel X 100	1,1 %

Tab. 15

Dichtmittel

Die Zugabe von Dichtmitteln in das Heizwasser kann nach unserer Erfahrung zu Problemen (Ablagerungen im Wärmeblock) führen. Wir raten daher von deren Verwendung ab.

Strömungsgeräusche

Um Strömungsgeräusche zu vermeiden:

- ▶ Überströmventil (Zubehör Nr. 997) oder bei Zweirohrheizungen ein 3-Wege-Ventil am entferntesten Heizkörper einbauen.

Flüssiggas

Um das Gerät vor zu hohem Druck zu schützen (TRF):

- ▶ Druckregelgerät mit Sicherheitsventil einbauen.

5.2 Größe des Ausdehnungsgefäßes prüfen

Das folgende Diagramm ermöglicht die überschlägige Schätzung, ob das eingebaute Ausdehnungsgefäß ausreicht oder ein zusätzliches Ausdehnungsgefäß benötigt wird (nicht für Fußbodenheizung).

Für die gezeigten Kennlinien wurden folgende Eckdaten berücksichtigt:

- 1 % Wasservorlage im Ausdehnungsgefäß oder 20 % des Nennvolumens im Ausdehnungsgefäß
- Arbeitsdruckdifferenz des Sicherheitsventils von 0,5 bar, entsprechend DIN 3320
- Vordruck des Ausdehnungsgefäßes entspricht der statischen Anlagenhöhe über dem Wärmeerzeuger
- maximaler Betriebsdruck: 3 bar

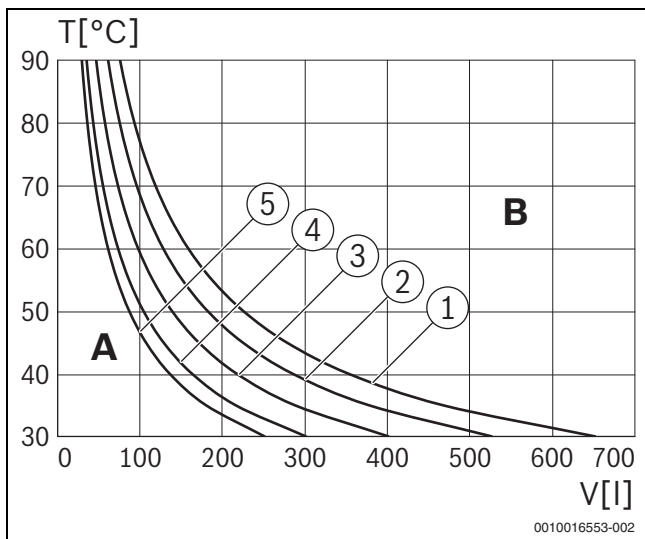


Bild 7 ZSR 10-7 KE

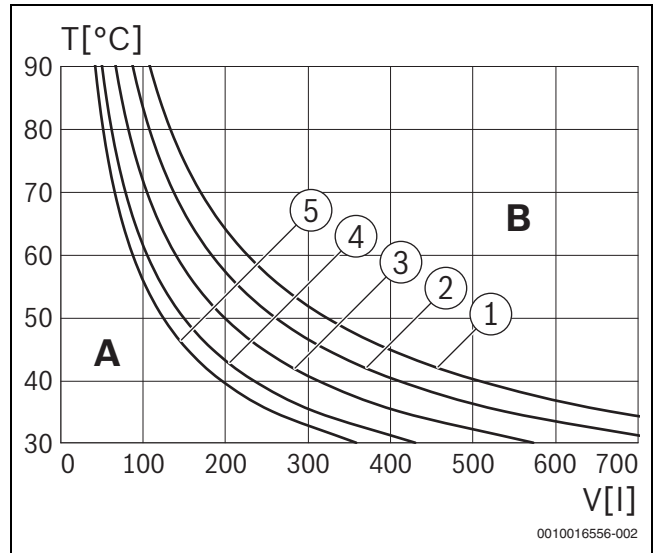


Bild 8 ZWR/ZSR 18/24...-7 KE

- [1] Vordruck 0,5 bar
- [2] Vordruck 0,75 bar (Grundeinstellung)
- [3] Vordruck 1,0 bar
- [4] Vordruck 1,2 bar
- [5] Vordruck 1,3 bar

T Vorlauftemperatur

V Anlageninhalt in Litern

A Arbeitsbereich des Ausdehnungsgefäßes

B zusätzliches Ausdehnungsgefäß erforderlich

- ▶ Im Grenzbereich: Genaue Gefäßgröße nach DIN EN 12828 ermitteln.
- ▶ Wenn der Schnittpunkt rechts neben der Kurve liegt: Zusätzliches Ausdehnungsgefäß installieren.

5.3 Aufstellort wählen

Vorschriften zum Aufstellraum

Die DVGW-TRGI und für Flüssiggasgeräte die TRF in der jeweils neuesten Fassung beachten.

- ▶ Länderspezifische Bestimmungen beachten.
- ▶ Installationsanleitungen der Abgaszubehöre wegen deren Mindesteinbaumaßen beachten.

Verbrennungsluft

Zur Vermeidung von Korrosion muss die Verbrennungsluft frei von aggressiven Stoffen sein.

Als korrosionsfördernd gelten Halogenkohlenwasserstoffe, die Chlor- oder Fluorverbindungen enthalten. Diese können z. B. in Lösungsmitteln, Farben, Klebstoffen, Treibgasen und Haushaltsreinigern enthalten sein.

Industrielle Quellen	
Chemische Reinigungen	Trichlorethylen, Tetrachlorethylen, fluorierete Kohlenwasserstoffe
Entfettungsbäder	Perchlorethylen, Trichlorethylen, Methylchloroform
Druckereien	Trichlorethylen
Friseurläden	Sprühdosentreibmittel, fluor- und chlorhaltige Kohlenwasserstoffe (Frigen)
Quellen im Haushalt	
Reinigungs- und Entfettungsmittel	Perchlorethylen, Methylchloroform, Trichlorethylen, Methylenchlorid, Tetrachlorkohlenstoff, Salzsäure

Tab. 16 Korrosionsfördernde Stoffe

Hobbyräume

Lösungsmittel und Verdüner	Verschiedene chlorierte Kohlenwasserstoffe
Sprühdosens	Chlorfluorierte Kohlenwasserstoffe (Frigene)

Tab. 16 Korrosionsfördernde Stoffe

Oberflächentemperatur

Die maximale Oberflächentemperatur des Geräts liegt unter 85 °C. Nach TRGI und TRF sind daher keine besonderen Schutzmaßnahmen für brennbare Baustoffe und Einbaumöbel erforderlich. Abweichende Vorschriften einzelner Bundesländer beachten.

Flüssiggasanlagen unter Erdgleiche

Das Gerät erfüllt die Anforderungen der TRF bei der Aufstellung unter Erdgleiche.

5.4 Rohrleitungen vorinstallieren

- ▶ Bohrungen für die Stockschrauben (Ø 8 mm) und die Montageanschlussplatte nach Bild 3, Seite 7 oder Bild 2, Seite 7 herstellen.
- ▶ Montageanschlussplatte (Zubehör) mit beiliegendem Befestigungsmaterial montieren.

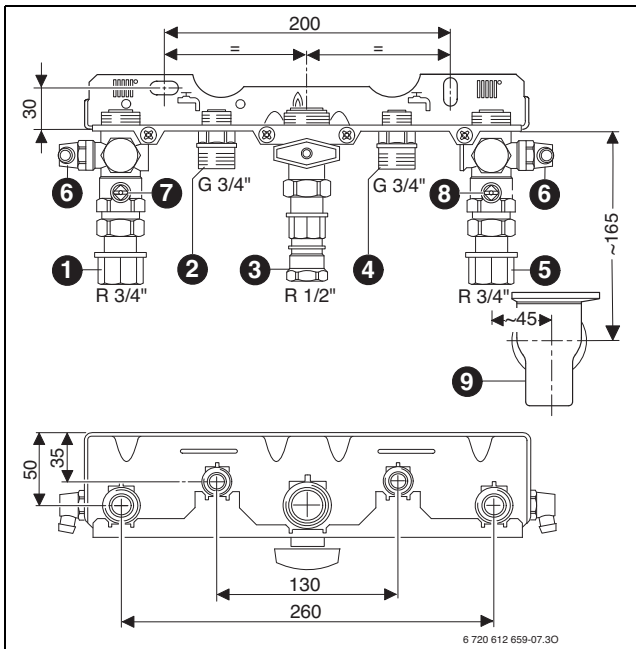


Bild 9 Beispiel: Montageanschlussplatte Nr. 993 Speicheranschluss Aufputz

- [1] Heizungsvorlauf
- [2] Speichervorlauf
- [3] Gas¹⁾
- [4] Speicherrücklauf
- [5] Heizungsrücklauf
- [6] Entleerhahn
- [7] Heizungsvorlaufhahn
- [8] Heizungsrücklaufhahn
- [9] Trichtersiphon (Zubehör) Anschluss DN 40

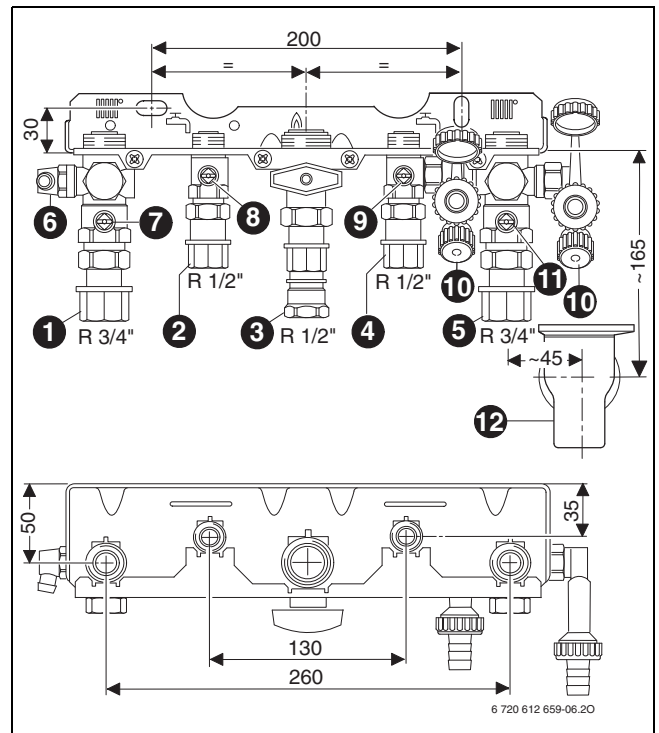


Bild 10 Beispiel: Montageanschlussplatte Nr. 991 mit Fülleinrichtung Nr. 995 für Deutschland Kombigeräte ZWR Aufputz

- [1] Heizungsvorlauf
- [2] Warmwasser
- [3] Gas1)
- [4] Kaltwasser
- [5] Heizungsrücklauf
- [6] Entleerhahn
- [7] Heizungsvorlaufhahn
- [8] Warmwasserhahn
- [9] Kaltwasserhahn
- [10] Füllhahn
- [11] Heizungsrücklaufhahn
- [12] Trichtersiphon (Zubehör) Anschluss DN 40

1) Gashahn, in Deutschland mit thermischer Absperrinrichtung vorgeschrieben

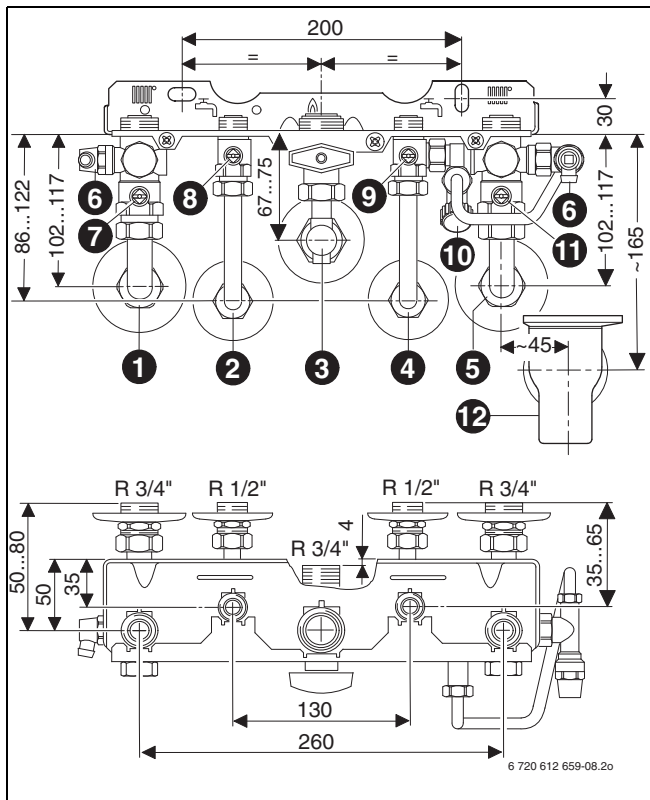


Bild 11 Beispiel: Montageanschlussplatte Nr. 1004 mit Fülleinrichtung für Österreich Kombigeräte ZWR Unterputz

- [1] Heizungsvorlauf
- [2] Warmwasser
- [3] Gas ¹⁾
- [4] Kaltwasser
- [5] Heizungsrücklauf
- [6] Entleerhahn
- [7] Heizungsvorlaufhahn
- [8] Warmwasserhahn
- [9] Kaltwasserhahn
- [10] Fülleinrichtung (Österreich)
- [11] Heizungsrücklaufhahn
- [12] Trichtersiphon (Zubehör) Anschluss DN 40

- ▶ Rohrweite für die Gaszuführung nach DVGW-TRGI (Erdgas) und TRF (Flüssiggas) bestimmen.
- ▶ Zum Füllen und Entleeren der Anlage bauseits an der tiefsten Stelle einen Füll- und Entleerhahn anbringen.

5.5 Gerät montieren



HINWEIS: Rückstände im Rohrnetz können das Gerät beschädigen.

- ▶ Um Rückstände zu entfernen, Rohrnetz spülen.

- ▶ Verpackung entfernen, dabei Hinweise auf der Verpackung beachten.
- ▶ Auf dem Typschild die Kennzeichnung des Bestimmungslandes und Eignung für die vom Gasversorgungsunternehmen gelieferte Gasart prüfen (→ Seite 8).

Bei Geräten ZWR/ZSR 18/24...-7 KE: Verkleidung abnehmen



Die Verkleidung ist mit einer Schraube gegen unbefugtes Abnehmen gesichert (elektrische Sicherheit).

- ▶ Sichern Sie die Verkleidung immer mit dieser Schraube.

- ▶ Sicherungsschraube rechts seitlich entfernen.
- ▶ Rasthebel nach hinten drücken.
- ▶ Verkleidung nach vorne abnehmen.

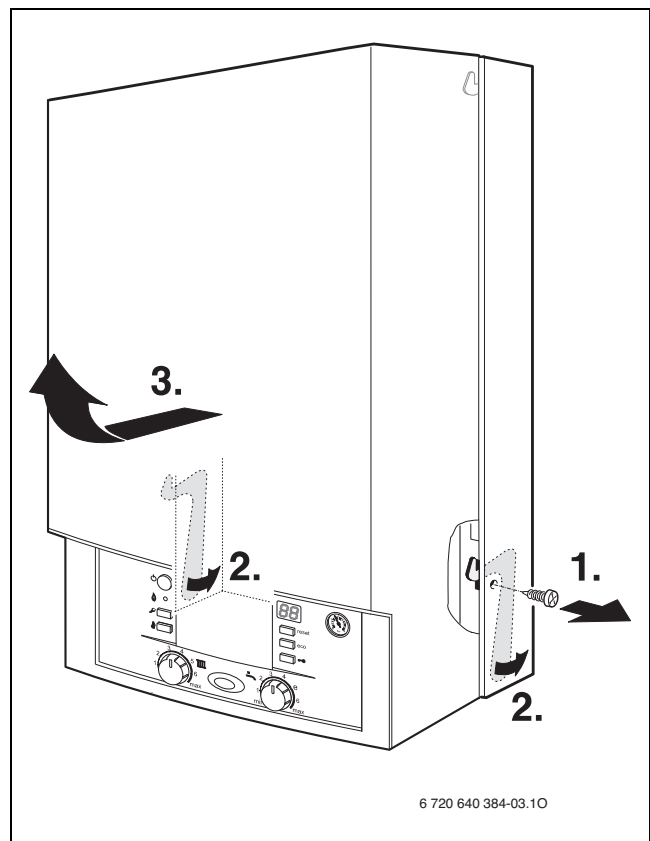


Bild 12

1) Gashahn, in Deutschland mit thermischer Absperrinrichtung vorgeschrieben

Bei Geräten ZSR 10-7 KE: Verkleidung abnehmen



Die Verkleidung ist mit einer Schraube gegen unbefugtes Abnehmen gesichert (elektrische Sicherheit).

- ▶ Sichern Sie die Verkleidung immer mit dieser Schraube.

- ▶ Sicherungsschraube rechts seitlich entfernen.
- ▶ Rasthebel nach unten drücken.
- ▶ Verkleidung nach vorne abnehmen.

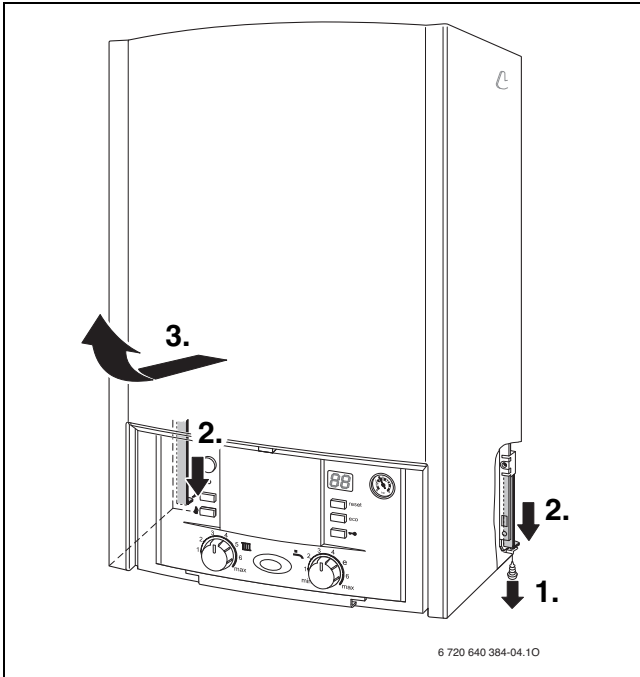


Bild 13

Befestigung vorbereiten

- ▶ Dübel und Stockschrauben montieren.
- ▶ Dichtungen auf die Anschlüsse der Montageanschlussplatte legen.

Gerät befestigen

- ▶ Gerät auf vorbereitete Rohranschlüsse setzen und mit beige-packten Unterlegscheiben und Muttern an der Wand befestigen.
- ▶ Überwurfmutter der Rohranschlüsse anziehen.

Schlauch vom Sicherheitsventil (Heizung) montieren

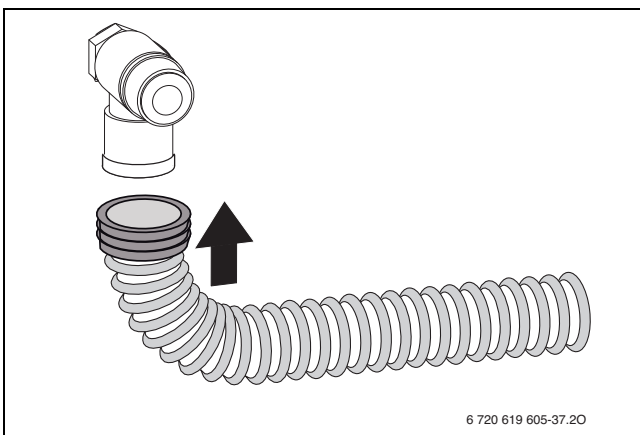


Bild 14

Trichtersiphon Zubehör Nr. 432

Um aus dem Sicherheitsventil austretendes Wasser sicher ableiten zu können, gibt es das Zubehör Nr. 432.

- ▶ Ableitung aus korrosionsfesten Werkstoffen (ATV-A 251) erstellen. Dazu gehören: Steinzeugrohre, PVC-Hart-Rohre, PVC-Rohre, PE-HD-Rohre, PP-Rohre, ABS/ASA-Rohre, Gussrohre mit Innenemaillierung oder Beschichtung, Stahlrohre mit Kunststoffbeschichtung, nicht-rostende Stahlrohre, Borosilikatglas-Rohre.



HINWEIS:

- ▶ Ableitungen nicht verändern oder verschließen.
- ▶ Schläuche nur mit Gefälle verlegen.

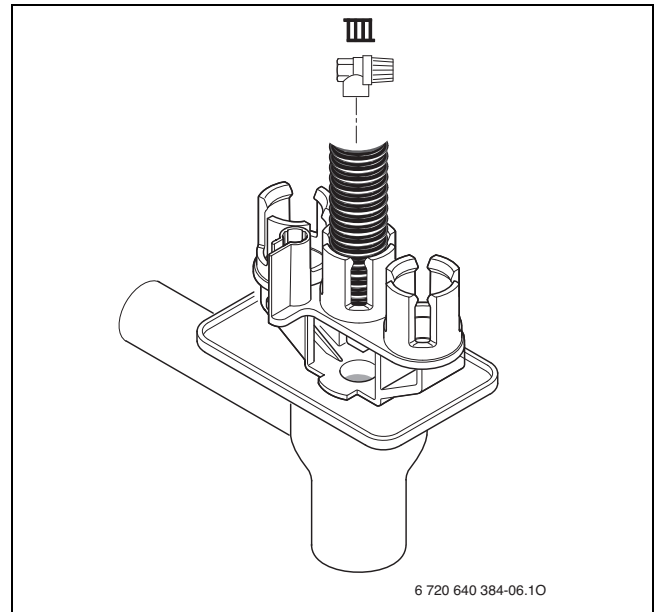


Bild 15

Klappe montieren

- ▶ Ausrichtung der Dämpfer prüfen (→ Bild 16).
- ▶ Klappe von unten einclipsen.

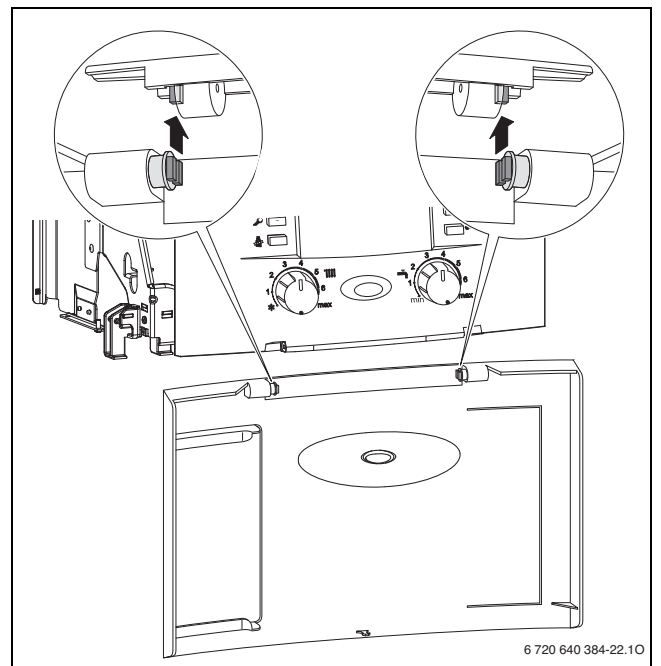


Bild 16

- ▶ Klappe schließen.
Klappe rastet ein.
- ▶ Zum Öffnen der Klappe: Oben in der Mitte auf die Klappe drücken und wieder loslassen.
Die Klappe geht auf.

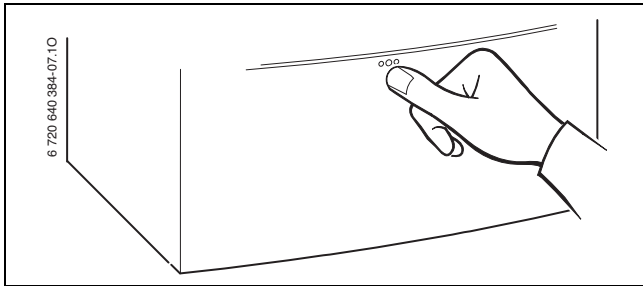


Bild 17

Abgasführung



Um Korrosion zu vermeiden, nur Abgasrohre aus Aluminium verwenden. Abgasrohre dichtschießend verlegen.

- ▶ Schornsteinquerschnitt nach DIN 4705 ermitteln ggf. Schornstein-Auskleidung oder Isoliermaßnahmen durchführen.

Abgasklappen

Wegen der längeren Laufzeit von stetig geregelten Geräten ist der Einbau von Abgasklappen nur dann erforderlich, wenn sie bauaufsichtlich vorgeschrieben sind.

In Österreich dürfen nur motorische Abgasklappen verwendet werden.

- ▶ Motorische Abgasklappen über das IUM 1 anschließen.

Für den Einbau des IUM 1 ins Gerät können Sie das Zubehör Nr. 7716050225 verwenden.

Als thermische Abgasklappen dürfen nur Diermayer Klappen GWR T verwendet werden.

Einbaulage siehe Bild.

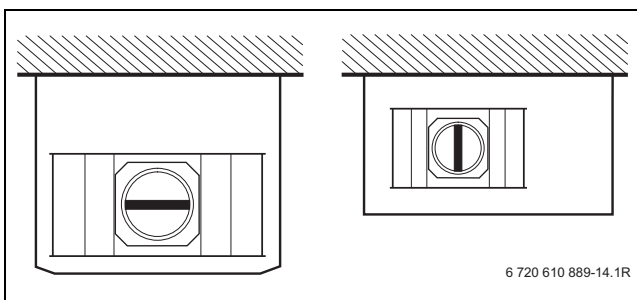


Bild 18

5.6 Anschlüsse prüfen

Wasseranschlüsse

- ▶ Heizungsvorlaufhahn und Heizungsrücklaufhahn öffnen und Heizungsanlage füllen.
- ▶ Trennstellen auf Dichtheit prüfen (Prüfdruck: max. 2,5 bar am Manometer).
- ▶ Bei Geräten ZWR: Kaltwasserhahn am Gerät und Warmwasserhahn an einer Zapfstelle öffnen, bis Wasser austritt (Prüfdruck: max. 10 bar).

Gasleitung

- ▶ Um die Gasarmatur vor Überdruckschäden zu schützen, Gashahn schließen.
- ▶ Trennstellen auf Dichtheit prüfen (Prüfdruck: max. 150 mbar).
- ▶ Druckentlastung durchführen.

5.7 Sonderfälle

Betrieb von ZSR-Geräten ohne Warmwasserspeicher

- ▶ Warm- und Kaltwasseranschluss an der Montageanschlussplatte mit dem Zubehör Nr. 1113 verschließen.

6 Elektrischer Anschluss

6.1 Allgemeine Hinweise



GEFAHR: Durch Stromschlag!

- ▶ Vor Arbeiten am elektrischen Teil die Spannungsversorgung (230 V AC) unterbrechen (Sicherung, LS-Schalter) und gegen unbeabsichtigtes Wiedereinschalten sichern.

Alle Regel-, Steuer- und Sicherheitsbauteile des Geräts sind betriebsfertig verdrahtet und geprüft.

Schutzmaßnahmen nach VDE Vorschriften 0100 und Sondervorschriften (TAB) der örtlichen EVUs beachten.

In Räumen mit Badewanne oder Dusche darf das Gerät nur über einen FI-Schutzschalter angeschlossen werden.

Am Anschlusskabel dürfen keine weiteren Verbraucher angeschlossen werden.

Im Schutzbereich 1 das Kabel senkrecht nach oben wegführen.

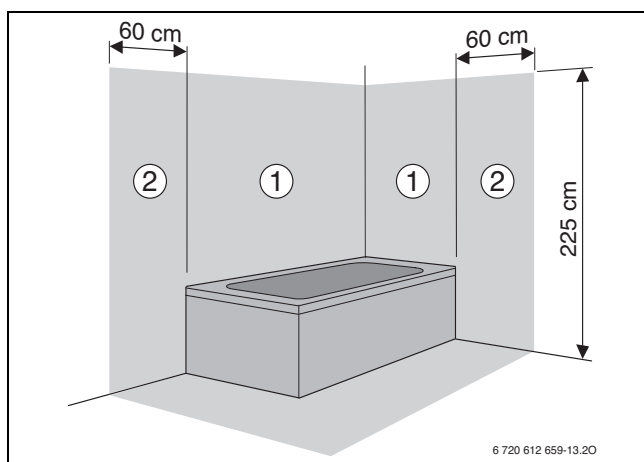


Bild 19

- [1] Schutzbereich 1, direkt über der Badewanne
- [2] Schutzbereich 2, Umkreis von 60 cm um Badewanne/Dusche

Sicherungen

Das Gerät ist mit drei Sicherungen gesichert. Diese befinden sich auf der Leiterplatte (→ Bild 6, Seite 12).



Ersatzsicherungen befinden sich auf der Rückseite der Abdeckung (→ Bild 21).

6.2 Gerät anschließen

Das Gerät wird mit einem festangeschlossenen Netzkabel ohne Netzstecker ausgeliefert.

- ▶ Montieren Sie einen geeigneten Stecker an das Netzkabel
- oder-
- ▶ montieren Sie das Netzkabel fest an einen Verteiler.
- ▶ Bei nicht ausreichender Kabellänge Kabel ausbauen (→ Kapitel 6.3). Folgende Kabeltypen verwenden:
 - HO5VV-F 3 x 0,75 mm² oder
 - HO5VV-F 3 x 1,0 mm²
- ▶ Wenn das Gerät im Schutzbereich 1 oder 2 angeschlossen wird, Kabel ausbauen (→ Kapitel 6.3) und Kabeltyp NYM-I 3 x 1,5 mm² verwenden.

6.3 Zubehöre anschließen

Heatronic öffnen



HINWEIS: Kabelreste können die Heatronic beschädigen.

- ▶ Kabel nur außerhalb der Heatronic abisolieren.

- ▶ Schraube lösen und Heatronic nach unten klappen.

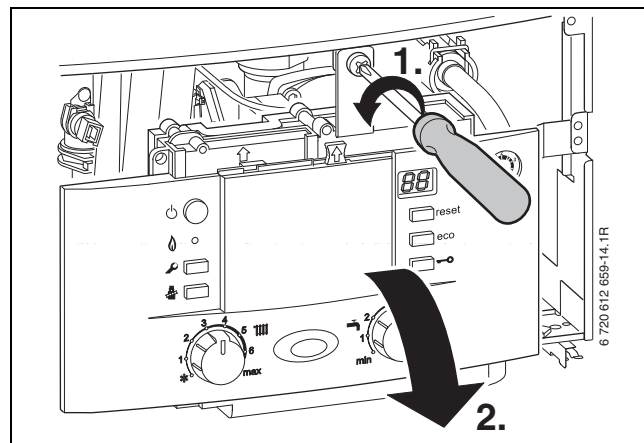


Bild 20

- ▶ Schrauben entfernen, Kabel aushängen und Abdeckung abnehmen.

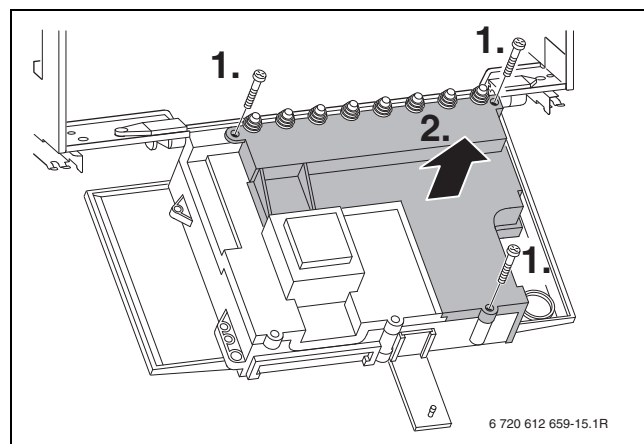


Bild 21

- ▶ Für Spritzwasserschutz (IP) Zugentlastung immer entsprechend dem Durchmesser des Kabels abschneiden.

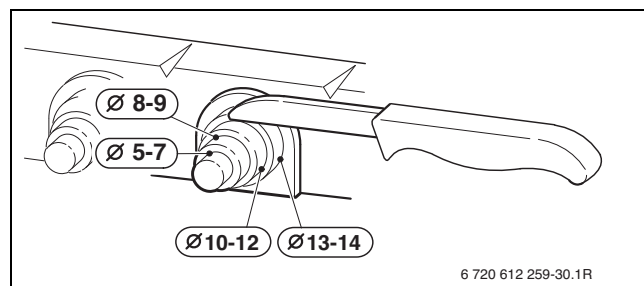


Bild 22

- ▶ Kabel durch Zugentlastung führen und entsprechend anschließen.
- ▶ Kabel an Zugentlastung sichern.

6.3.1 Heizungsregler oder Fernbedienungen anschließen

Das Gerät nur mit einem Junkers Regler betreiben.

Die Heizungsregler FW 100 und FW 200 können auch direkt vorne in die Heatronic 3 eingebaut werden.

Einbau und elektrischer Anschluss siehe jeweilige Installationsanleitung.

6.3.2 Speicher anschließen

Indirekt beheizter Speicher mit Speichertemperaturfühler (NTC)

Junkers Speicher mit Speichertemperaturfühler werden direkt an der Leiterplatte des Gerätes angeschlossen. Das Kabel mit Stecker liegt dem Speicher bei.

- ▶ Kunststoffzunge ausbrechen.
- ▶ Kabel des Speichertemperaturfühlers einlegen.
- ▶ Stecker auf die Leiterplatte stecken.

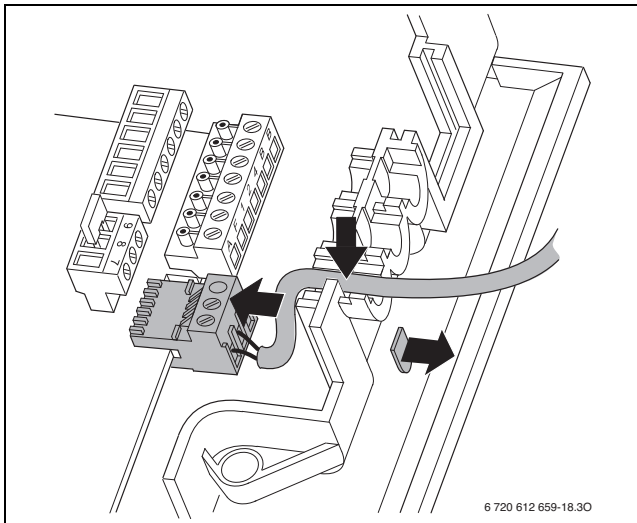


Bild 23 Anschluss Speichertemperaturfühler

Indirekt beheizter Speicher mit Speicherthermostat

Junkers Speicher mit Speicherthermostat werden direkt auf der Leiterplatte des Gerätes angeschlossen.

- ▶ Kunststoffzunge ausbrechen.
- ▶ Kabel des Speicherthermostaten einlegen und an den Klemmen 7 und 9 anklemmen.

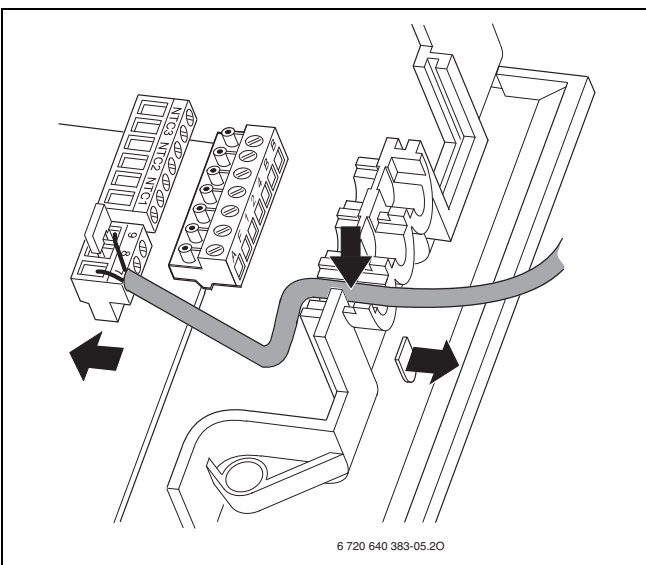


Bild 24 Anschluss Speicherthermostat

6.3.3 Temperaturwächter TB 1 vom Vorlauf einer Fußbodenheizung anschließen

Bei Heizungsanlagen nur mit Fußbodenheizung und direktem hydraulischen Anschluss an das Gerät.

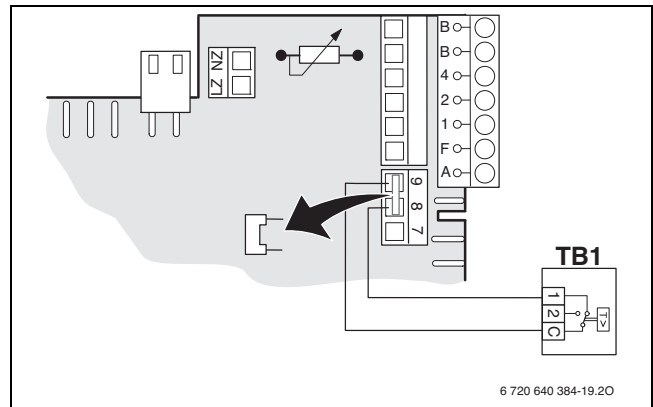


Bild 25

Beim Ansprechen des Temperaturwächters werden Heiz- und Warmwasserbetrieb unterbrochen.

6.4 Externe Zubehöre anschließen

6.4.1 Zirkulationspumpe (AC 230 V, max. 100 W) anschließen

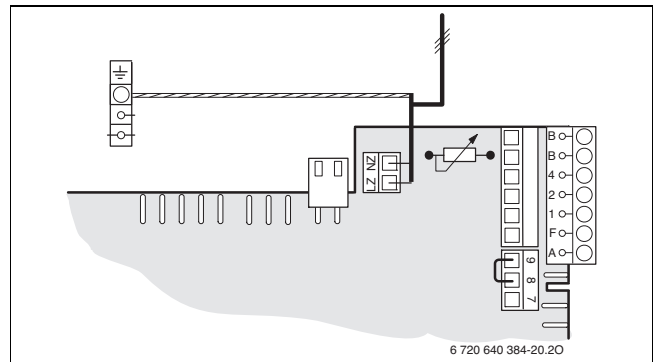


Bild 26

- ▶ Mit Servicefunktion 5.E Anschluss LZ - NZ auf **01** (Zirkulationspumpe) einstellen (→ Seite 39).
- ▶ Am Heizungsregler in der Systemkonfiguration **Zirkulationspumpe Vorhanden** einstellen.



Die Zirkulationspumpe wird über den Junkers Heizungsregler gesteuert.

6.4.2 Externe dreistufige Heizungspumpe (AC 230 V, max. 100 W) anschließen

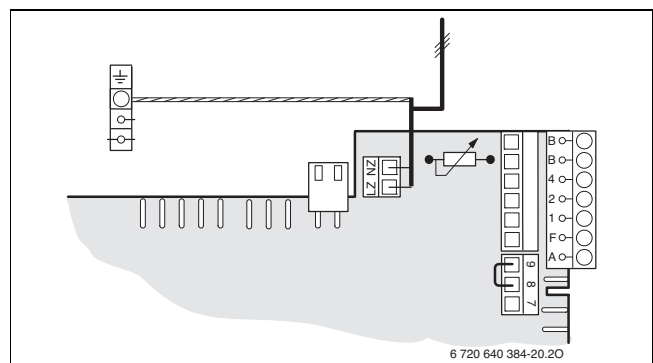
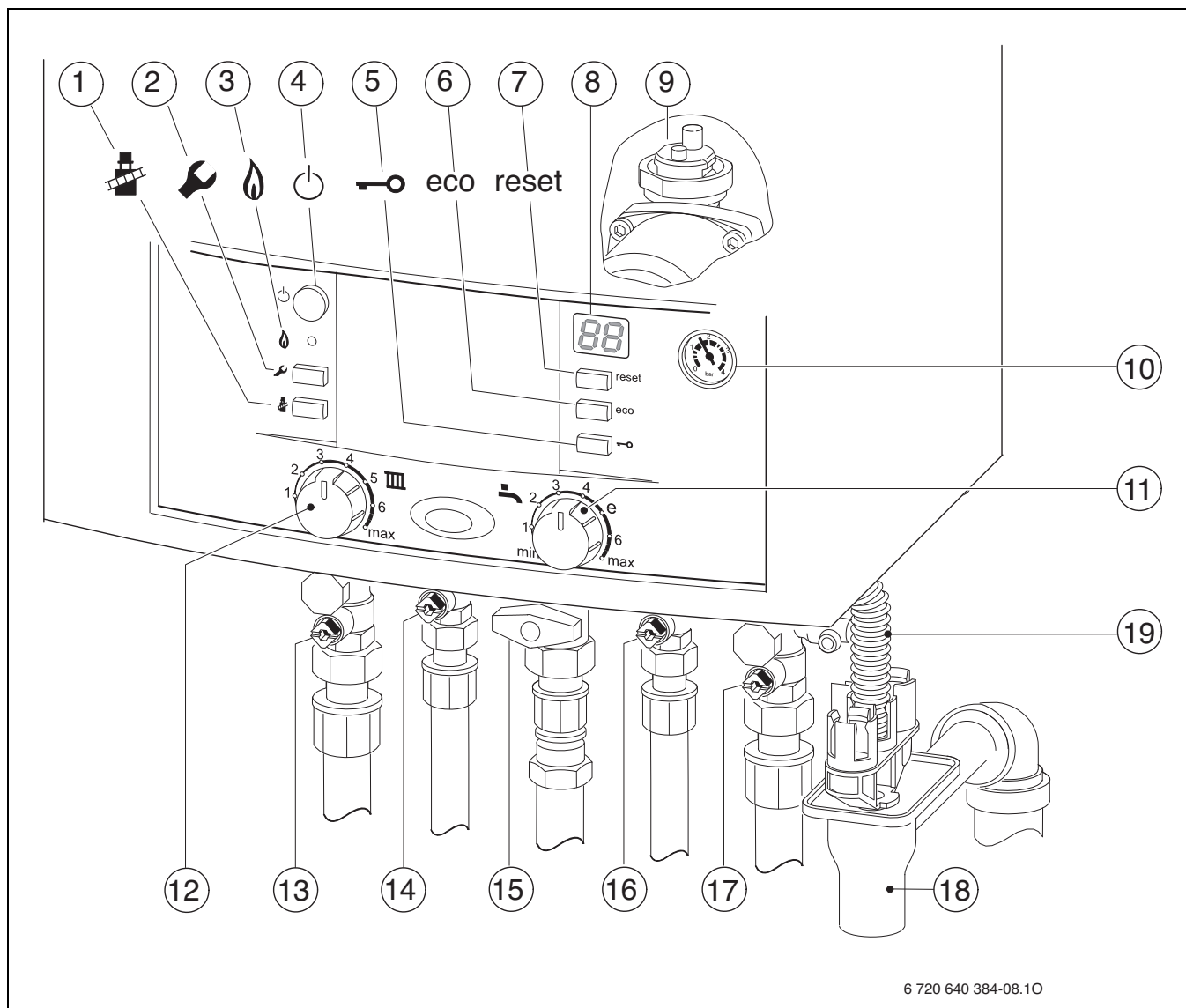


Bild 27

- ▶ Mit Servicefunktion 5.E Anschluss LZ - NZ einstellen (→ Seite 39).

7 Inbetriebnahme



6 720 640 384-08.10

Bild 28

- [1] Schornsteinfegertaste
- [2] Servicetaste
- [3] Kontrolllampe Brennerbetrieb
- [4] Hauptschalter
- [5] Tastensperre
- [6] eco-Taste
- [7] reset-Taste
- [8] Display
- [9] Automatischer Entlüfter
- [10] Manometer
- [11] Warmwasser-Temperaturregler
- [12] Vorlauftemperaturregler
- [13] Heizungsvorlaufhahn
- [14] bei Geräten mit Warmwasserspeicher: Speichervorlaufhahn
bei ZWR-Geräten: Warmwasserhahn
- [15] Gashahn (geschlossen)
- [16] bei Geräten mit Warmwasserspeicher: Speicherrücklaufhahn
bei ZWR-Geräten: Kaltwasserhahn
- [17] Heizungsrücklaufhahn
- [18] Trichtersiphon (Zubehör)
- [19] Schlauch vom Sicherheitsventil

7.1 Vor der Inbetriebnahme



HINWEIS: Inbetriebnahme ohne Wasser zerstört das Gerät!

- ▶ Das Gerät nur mit Wasser gefüllt betreiben.

- ▶ Vordruck des Ausdehnungsgefäßes auf die statische Höhe der Heizungsanlage einstellen (→ Seite 22).
 - ▶ Automatischen Entlüfter (→ Bild 28, [9]) öffnen.
 - ▶ Heizkörperventile öffnen.
 - ▶ Bei Geräten ZWR: Kaltwasserhahn und Warmwasserhahn (→ Bild 28, [16 und 14]) öffnen und einen Warmwasserhahn so lange öffnen bis Wasser austritt.
 - ▶ Bei Geräten mit Warmwasserspeicher externen Kaltwasserhahn öffnen und einen Warmwasserhahn so lange öffnen bis Wasser austritt.
 - ▶ Heizungsvorlaufhahn und Heizungsrücklaufhahn (→ Bild 28, [13 und 17]) öffnen und Heizungsanlage auf 1 - 2 bar füllen und Füllhahn schließen.
 - ▶ Heizkörper entlüften.
 - ▶ Heizungsanlage erneut auf 1 bis 2 bar füllen.
 - ▶ Prüfen, ob die auf dem Typschild angegebene Gasart mit der gelieferten übereinstimmt.
- Eine Einstellung auf die Nennwärmebelastung nach TRGI ist nicht erforderlich.**
- ▶ Gashahn (→ Bild 28, [15]) öffnen.

7.2 Gerät ein-/ausschalten

Einschalten

- ▶ Gerät am Hauptschalter einschalten. Die Betriebsleuchte leuchtet blau und das Display zeigt die Vorlauftemperatur des Heizwassers.

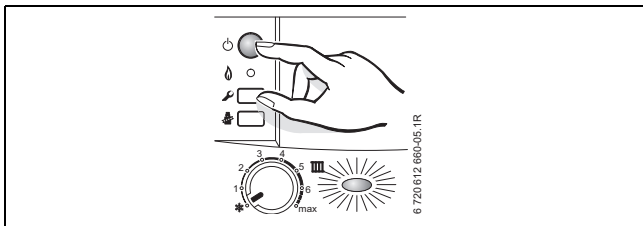


Bild 29

Ausschalten

- ▶ Gerät am Hauptschalter ausschalten. Die Betriebsleuchte erlischt.
- ▶ Wenn das Gerät länger außer Betrieb genommen wird: Frostschutz beachten (→ Kapitel 7.10).

7.3 Heizung einschalten

Die maximale Vorlauftemperatur kann am Vorlauftemperaturregler auf die Heizungsanlage abgestimmt werden. Die momentane Vorlauftemperatur wird im Display angezeigt.

Einstellung Vorlauftemperaturregler	Vorlauftemperatur	Anwendungsbeispiel
1	ca. 35 °C	
2	ca. 44 °C	Fußbodenheizung
3	ca. 52 °C	
4	ca. 60 °C	
5	ca. 68 °C	Radiatorenheizung
6	ca. 75 °C	
max	ca. 88 °C	Konvektorenheizung

Tab. 17



Bei Fußbodenheizungen die maximal zulässige Vorlauftemperatur beachten.

- ▶ Vorlauftemperaturregler drehen, um die maximale Vorlauftemperatur einzustellen.

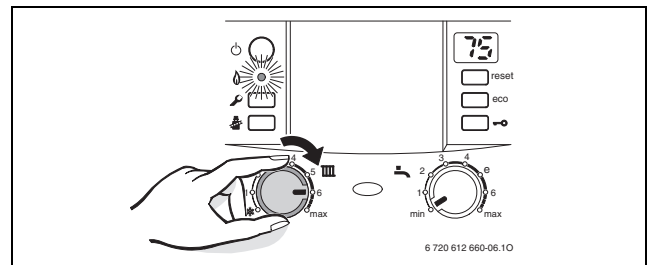


Bild 30

Wenn der Brenner in Betrieb ist, leuchtet die Kontrolllampe.

7.4 Heizungsregler (Zubehör) einstellen



Beachten Sie die Bedienungsanleitung des verwendeten Heizungsreglers. Dort wird Ihnen gezeigt,

- ▶ wie Sie die Betriebsart und die Heizkurve bei witterungsgeführten Reglern einstellen können,
- ▶ wie Sie die Raumtemperatur einstellen können,
- ▶ wie Sie wirtschaftlich heizen und Energie sparen.

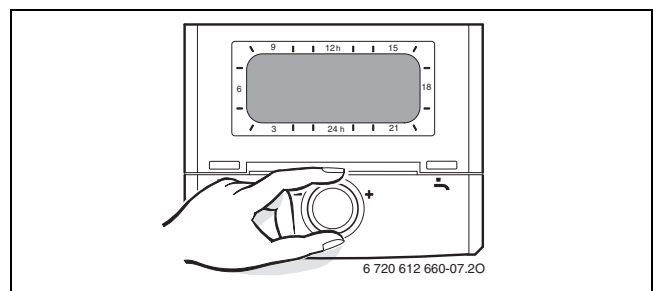



Bild 31

7.5 Nach der Inbetriebnahme

- ▶ Automatischen Entlüfter (→ Seite 29) schließen.
- ▶ Gas-Anschlussfließdruck prüfen (→ Seite 44).
- ▶ Inbetriebnahmeprotokoll ausfüllen (→ Seite 58).
- ▶ Aufkleber „Einstellungen der Heatronic“ sichtbar an die Verkleidung kleben (→ Seite 35).

7.6 Warmwassertemperatur einstellen (Geräte mit Warmwasserspeicher)

- ▶ Warmwassertemperatur am Warmwasser-Temperaturregler  einstellen.
Im Display blinkt für 30 Sekunden die eingestellte Warmwassertemperatur.

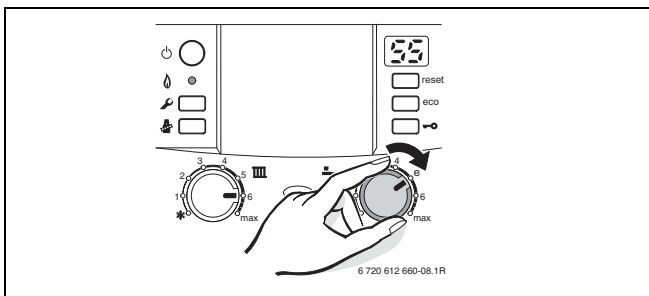






Bild 32

Warmwasser-Temperaturregler 	Warmwassertemperatur
min	ca. 5 °C (Frostschutz)
e	ca. 55 °C
max	ca. 70 °C

Tab. 18

 **GEFAHR:** vor Verbrühung!

- ▶ Temperatur im normalen Betrieb nicht höher als 60 °C einstellen.


 Um einer bakteriellen Verunreinigung z. B. durch Legionellen vorzubeugen, empfehlen wir den Warmwasser-Temperaturregler  auf mindestens „e“ einzustellen (55 °C).
In dieser Stellung ergibt sich eine wirtschaftliche und komfortable Warmwasserbereitung.

eco-Taste

Durch Drücken der eco-Taste kann zwischen **Speichervorrang** und **wechselndem Betrieb** gewählt werden.

- **Speichervorrang**
Zuerst wird der Warmwasserspeicher bis zur eingestellten Temperatur geheizt. Erst danach geht das Gerät in den Heizbetrieb. Deshalb kann es vorkommen, dass der Heizbetrieb länger unterbrochen wird und die Raumtemperatur absinkt.
Speichervorrang gewährt einen hohen Warmwasserkomfort.
- **Wechselnder Betrieb**
Das Gerät wechselt zwischen Heizbetrieb und Speicherbetrieb. Dadurch wird ein zu starkes Abkühlen der Raumtemperatur vermieden. Wechselnder Betrieb gewährt eine gleichmäßige Raumtemperatur bei etwas geringerem Warmwasserkomfort.

7.7 Warmwassertemperatur einstellen (ZWR-Geräte)

- ▶ Warmwassertemperatur am Warmwasser-Temperaturregler  einstellen.
Im Display blinkt für 30 Sekunden die eingestellte Warmwassertemperatur.

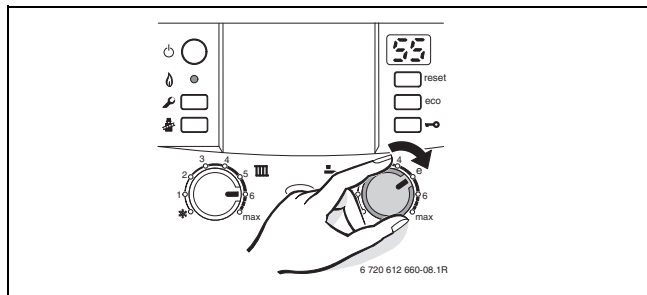




Bild 33

Warmwasser-Temperaturregler 	Warmwassertemperatur
min	ca. 40 °C
e	ca. 55 °C
max	ca. 60 °C


Tab. 19

 Wählen Sie die Warmwassertemperatur immer so niedrig wie möglich.
Eine niedrige Einstellung am Temperaturregler bedeutet große Energieeinsparung.
Außerdem führen hohe Warmwassertemperaturen zu verstärkter Verkalkung und beeinträchtigen damit die Funktion des Gerätes (z. B. längere Aufheizzeiten oder geringere Auslaufmenge).

eco-Taste

Durch Drücken der eco-Taste kann zwischen **Komfortbetrieb** und **Sparbetrieb** gewählt werden.

- **Komfortbetrieb**
Das Gerät wird ständig auf der eingestellten Temperatur gehalten. Dadurch kurze Wartezeit bei einer Warmwasserentnahme. Auch wenn kein Warmwasser entnommen wird, schaltet deshalb das Gerät ein.
- **Sparbetrieb**
 - Eine Aufheizung auf die eingestellte Temperatur erfolgt erst, sobald warmes Wasser entnommen wird.
 - **mit Bedarfsanmeldung.**
Durch kurzes Öffnen und Schließen des Warmwasserhahns heizt sich das Wasser auf die eingestellte Temperatur auf.

 Die Bedarfsanmeldung ermöglicht maximale Gas- und Wassereinsparung.

7.8 Warmwassermenge/-temperatur

Die Warmwassertemperatur kann von 40°C bis 60°C eingestellt werden. Bei großer Warmwassermenge sinkt die Warmwassertemperatur entsprechend Abbildung.



WARNUNG: Verbrühungsgefahr!
Bei kleinen Warmwassermengen (grauer Bereich) kann das Warmwasser bis zu 80 °C heiß werden!

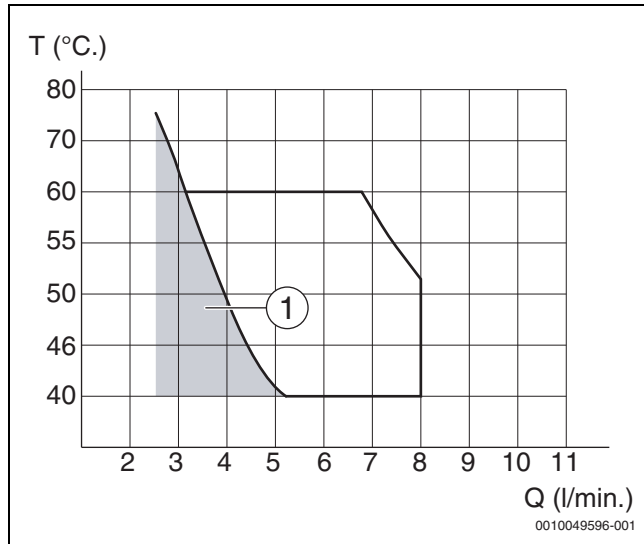


Bild 34 Diagramm für eine Kaltwassereinflauftemperatur von +10°C (ZWR/ZSR 24... K)

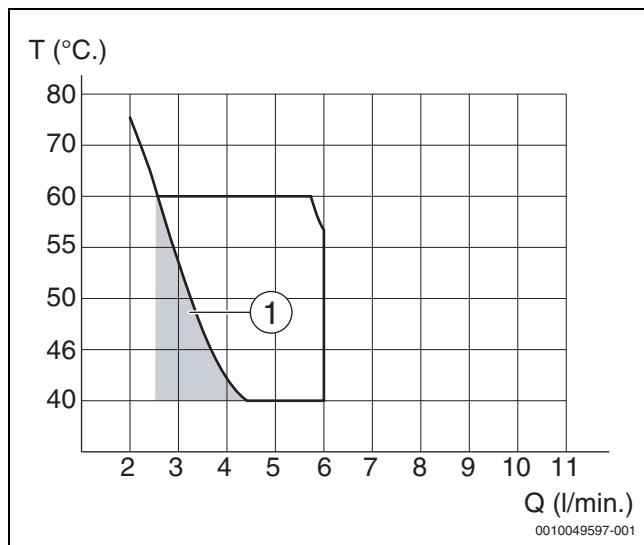


Bild 35 Diagramm für eine Kaltwassereinflauftemperatur von +10°C (ZWR/ZSR 18... K)

7.9 Sommerbetrieb einstellen

Die Heizungspumpe und damit die Heizung ist abgeschaltet. Die Warmwasserversorgung sowie die Spannungsversorgung für Heizungsregelung und Schaltuhr bleiben erhalten.

HINWEIS: Gefahr des Einfrierens der Heizungsanlage. Im Sommerbetrieb besteht nur Gerätefrostschutz.

- ▶ Bei Frostgefahr Frostschutz beachten (→ Kapitel 7.10).

- ▶ Stellung des Vorlauftemperaturreglers  notieren.
- ▶ Vorlauftemperaturregler  ganz nach links  drehen.

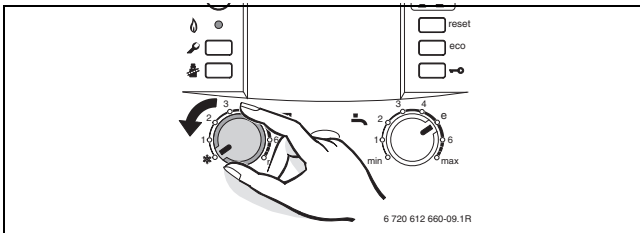



Bild 36

i Weitere Hinweise finden Sie in der Bedienungsanleitung des Heizungsreglers.

7.10 Frostschutz einstellen

Frostschutz für die Heizungsanlage:

- ▶ Gerät eingeschaltet lassen, Vorlauftemperaturregler  mindestens auf Stellung 1.

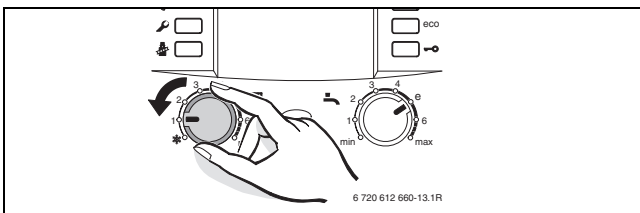


Bild 37


-oder-

wenn Sie das Gerät ausgeschaltet lassen wollen:

- ▶ Frostschutzmittel ins Heizwasser mischen (→ Seite 21) und Warmwasserkreis entleeren.

i Weitere Hinweise finden Sie in der Bedienungsanleitung des Heizungsreglers.

Frostschutz für den Speicher:

- ▶ Gerät eingeschaltet lassen, Warmwasser-Temperaturregler  auf Linksanschlag drehen (5 °C).

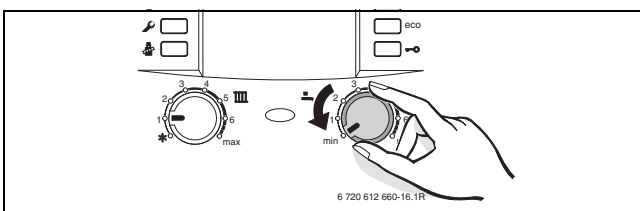



Bild 38

7.11 Tastensperre einschalten

Die Tastensperre wirkt auf den Vorlauftemperaturregler, den Warmwasser-Temperaturregler und alle Tasten außer Hauptschalter, Schornsteinfegertaste und reset-Taste.

Tastensperre einschalten:

- ▶ Taste drücken bis im Display abwechselnd  und die Vorlauftemperatur angezeigt wird.

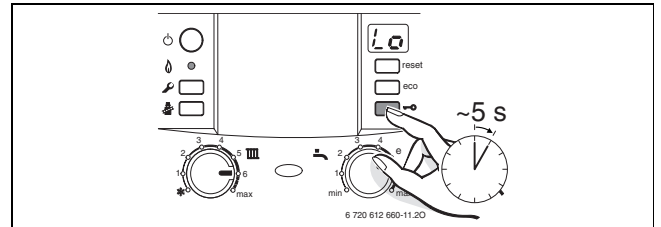


Bild 39

Tastensperre ausschalten:

- ▶ Taste drücken bis im Display nur noch die Vorlauftemperatur angezeigt wird.

7.12 Abgasüberwachungen

Das Gerät hat zwei Abgasüberwachungen.

Bei Abgasaustritt aus der Strömungssicherung schaltet die Abgasüberwachung das Gerät ab. Im Display erscheint **A4**.

Bei Abgasaustritt aus der Brennkammer schaltet die Abgasüberwachung das Gerät ab. Im Display erscheint **A2**.

Nach 20 Minuten geht das Gerät wieder automatisch in Betrieb.

GEFAHR: Durch Abgasaustritt.

- ▶ Abgasüberwachung niemals ausstecken oder den Halter verbiegen.

- ▶ Bei der Inbetriebnahme Abgasüberwachung prüfen (→ Kapitel 15.1).

Tritt diese Abschaltung häufiger auf:

- ▶ Zugelassenen Fachbetrieb oder Kundendienst anrufen und Störung sowie Gerätedaten (→ Seite 6) mitteilen.

7.13 Warmwassermenge einstellen (Österreich)

- ▶ **Wassermenge erhöhen:** Griff am Wassermengenregler nach links drehen (+).

Die Auslauftemperatur verringert sich entsprechend der größeren Wassermenge.

- ▶ **Wassermenge verringern:** Griff am Wassermengenregler nach rechts drehen (-).

Die Auslauftemperatur erhöht sich entsprechend der kleineren Wassermenge.

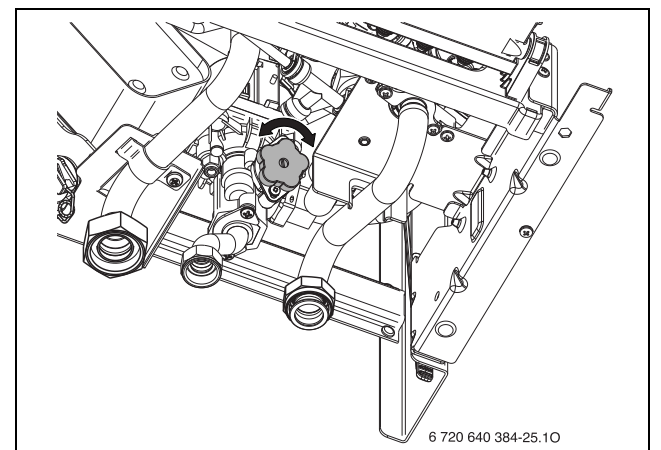


Bild 40

8 Thermische Desinfektion durchführen

Um bei Geräten mit Warmwasserspeicher einer bakteriellen Verunreinigung des Warmwassers durch z. B. Legionellen vorzubeugen, empfehlen wir, nach längerer Stillstandszeit eine thermische Desinfektion durchzuführen.



Bei einigen Heizungsreglern kann die thermische Desinfektion zu einer festen Zeit programmiert werden, siehe Bedienungsanleitung des Heizungsreglers.

Die thermische Desinfektion erfasst das Warmwassersystem einschließlich der Entnahmestellen. Bei Solar-Warmwasserspeichern wird nur der obere Teil des Speichers erfasst.



WARNUNG: vor Verbrühung!

Heißes Wasser kann zu schweren Verbrühungen führen.

- ▶ Die thermische Desinfektion nur außerhalb der normalen Betriebszeiten durchführen.
- ▶ Der Speicherinhalt kühlt nach der thermischen Desinfektion erst allmählich durch thermische Verluste wieder auf die eingestellte Warmwassertemperatur ab. Deshalb kann die Warmwassertemperatur kurzzeitig höher sein als die eingestellte Temperatur.

- ▶ Warmwasser-Entnahmestellen schließen.
- ▶ Bewohner auf Verbrühungsgefahr hinweisen.
- ▶ Bei einem Heizungsregler mit Warmwasserprogramm Zeit und Warmwassertemperatur entsprechend einstellen.
- ▶ Evtl. vorhandene Zirkulationspumpe auf Dauerbetrieb einstellen.
- ▶ Warmwasser-Temperaturregler auf Rechtsanschlag (ca. 70 °C) drehen.

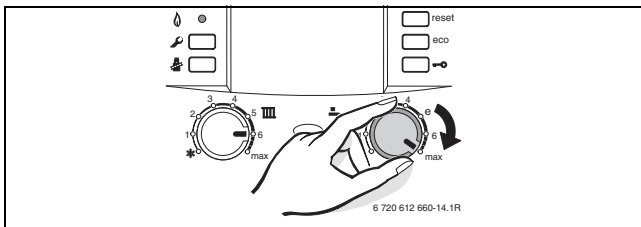


Bild 41

- ▶ Warten, bis die maximale Temperatur erreicht ist.
- ▶ Nacheinander von der nächstgelegenen Warmwasser-Entnahmestelle bis zur entferntesten so lange Warmwasser entnehmen, bis 3 Minuten lang 70 °C heißes Wasser ausgetreten ist.
- ▶ Warmwasser-Temperaturregler, Zirkulationspumpe und Heizungsregler wieder auf Normalbetrieb einstellen.

9 Pumpenblockierschutz



Diese Funktion verhindert ein Festsitzen der Heizungspumpe und des 3-Wege-Ventils nach längerer Betriebspause.

Nach jeder Pumpenabschaltung erfolgt eine Zeitmessung, um in regelmäßigen Abständen die Heizungspumpe und das 3-Wege-Ventil kurz einzuschalten.

10 Einstellungen der Heatronic

10.1 Allgemeines

Die Heatronic ermöglicht das komfortable Einstellen und Prüfen vieler Gerätefunktionen.

Eine Übersicht der Servicefunktionen finden Sie in Kapitel 10.2 auf Seite 36.

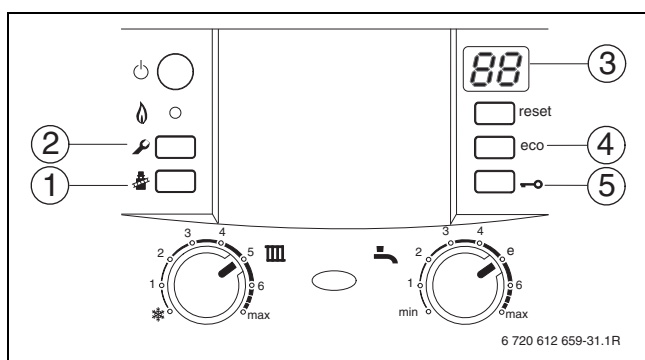


Bild 42 Übersicht der Bedienelemente

- [1] Schornsteinfegertaste
- [2] Servicetaste
- [3] Display
- [4] eco-Taste, Servicefunktionen „nach oben“
- [5] Tastensperre, Servicefunktionen „nach unten“

Servicefunktion wählen

Die Servicefunktionen sind in zwei Ebenen unterteilt (→ Tabellen 20 und 21 auf Seite 36).

- ▶ Servicetaste so lange drücken, bis sie leuchtet. Das Display zeigt z. B. 1.A. (erste Serviceebene).
- ▶ eco-Taste und Tastensperre gleichzeitig drücken, bis z. B. 8.A erscheint (zweite Serviceebene).
- ▶ Tastensperre oder eco-Taste drücken bis die gewünschte Servicefunktion angezeigt wird.
- ▶ Schornsteinfegertaste drücken und loslassen. Die Schornsteinfegertaste leuchtet und das Display zeigt die Kennzahl der gewählten Servicefunktion.

Wert einstellen

- ▶ Tastensperre oder eco-Taste drücken bis der gewünschte Wert der Servicefunktion angezeigt wird.
- ▶ Wert auf beiliegendem Aufkleber „Einstellungen der Heatronic“ eintragen und Aufkleber sichtbar am Gerät anbringen.



Mit dem Aufkleber „Einstellungen der Heatronic“ erleichtern Sie dem Fachmann bei späteren Wartungen das Einstellen geänderter Servicefunktionen.

Einstellungen der Heatronic	
Servicefunktion	Wert

Anlagenersteller:



6 720 615 494 (2008/10)

Bild 43

Wert speichern

- ▶ Schornsteinfegertaste drücken bis das Display zeigt.



Nach 15 Minuten ohne Tastendruck wird die Serviceebene automatisch verlassen.

Verlassen der Servicefunktion ohne Abspeichern von Werten

- ▶ Schornsteinfegertaste kurz drücken. Die Schornsteinfegertaste erlischt.

Werte auf Grundeinstellung zurücksetzen

Um alle Werte der Serviceebenen 1 und 2 auf die Grundeinstellung zurücksetzen:

- ▶ In der zweiten Serviceebene die Servicefunktion 8.E wählen und Wert 00 speichern. Das Gerät startet mit der Grundeinstellung.

10.2 Übersicht der Servicefunktionen

10.2.1 Erste Serviceebene (Servicetaste so lange drücken, bis sie leuchtet)

Servicefunktion Display		Seite
1.A	Maximale Heizleistung	37
1.b	Maximale Leistung (Warmwasser)	37
1.C	Pumpenkennfeld	37
1.d	Pumpenkennlinie	37
1.E	Pumpenschaltart	38
2.b	Maximale Vorlauftemperatur	38
2.C	Entlüftungsfunktion	38
2.d	Thermische Desinfektion	38
2.F	Betriebsart	38
3.A	Automatische Taktsperre	38
3.b	Taktsperre	38
3.C	Schaltdifferenz	38
3.d	Minimale Nennwärmeleistung (Heizung und Warmwasser)	39
3.E	Taktzeit Warmwasser Warmhaltung	39
3.F	Dauer Warmhaltung	39
4.b	Maximale Warmhaltetemperatur des Wärmeblockes	39
4.C	Bedarfsanmeldung Warmwasser	39
4.E	Gerätetyp	39
5.A	Inspektionsintervall zurücksetzen	39
5.C	Schaltuhr Kanal einstellen	39
5.E	Anschluss LZ - NZ	39
5.F	Inspektionsintervall einstellen	39
6.A	Letzte Störung	39
6.b	Aktuelle Spannung Klemme 2	39
6.C	Vom Heizungsregler geforderte Vorlauftemperatur	39
6.d	Aktueller Durchfluss Turbine	39
6.E	Schaltuhr Eingang	40
7.A	Betriebsleuchte	40
7.b	3-Wege-Ventil in Mittelposition	40
7.C	Minimale Warmwassermenge für Warmwasserbetrieb	40
7.d	Anschluss externer Vorlauftemperaturfühler (z. B. hydraulische Weiche)	40
7.E	Bautrockenfunktion	40
7.F	Konfiguration der Klemmen 1-2-4	40

Tab. 20 Servicefunktionen 1. Ebene

10.2.2 Zweite Serviceebene aus der ersten Serviceebene heraus, Servicetaste leuchtet (eco-Taste und Tastensperre gleichzeitig drücken, bis z. B. 8.A erscheint)

Servicefunktion Display		Seite
8.A	Software-Version	40
8.b	Kodierstecker-Nummer	40
8.C	GFA-Status	40
8.d	GFA-Störung	40
8.E	Gerät auf Grundeinstellung zurücksetzen	40
8.F	Permanente Zündung	40
9.A	Betriebsart permanent	41
9.C	Aktuelle Heizleistung	41
9.E	Verzögerung Signal Turbine	41
9.F	Nachlaufzeit Heizungspumpe	41
A.A	Temperatur am Vorlauftemperaturfühler	41
A.b	Warmwassertemperatur	41
A.C	Temperatur am Speichertemperaturfühler	41
A.d	Temperatur an der Abgasüberwachung (Strömungssicherung)	41
A.E	Temperatur am Brennvorlauftemperaturfühler (ZWR/ZSR 18/24...-7 KE)	41
A.F	Temperatur am Brennkammer-Temperaturfühler	41
b.b	Minimale Vorlauftemperatur	41
b.F	Verzögerung des Heizbetriebs zur Warmwasserbereitung (Solarmodus)	41
C.d	Aktuelle Wärmeforderung	41
C.E	Anzahl Pumpenstarts der Zirkulationspumpe	41
C.F	Warmhaltung des Plattenwärmetauschers	42
d.b	Minimale Abgastemperatur	42

Tab. 21 Servicefunktionen 2. Ebene

10.3 Beschreibung der Servicefunktionen

10.3.1 Erste Serviceebene

Servicefunktion 1.A: Maximale Heizleistung

Einige Gasversorgungsunternehmen verlangen einen leistungsabhängigen Grundpreis.

Die Heizleistung kann in Prozent zwischen minimaler Nennwärmeleistung und maximaler Nennwärmeleistung auf den spezifischen Wärmebedarf begrenzt werden.



Auch bei begrenzter Heizleistung steht bei Warmwasserbereitung die maximale Nennwärmeleistung zur Verfügung.

Grundeinstellung ist die maximale Nennwärmeleistung : U0 (= 100%).

- ▶ Servicefunktion 1.A wählen.
- ▶ Heizleistung in kW und zugehörigen Wert den Einstelltabellen entnehmen (→ Seite 57).
- ▶ Wert einstellen.
- ▶ Gasdurchflussmenge messen und mit den Angaben zum angezeigten Wert vergleichen. Bei Abweichungen Wert korrigieren.
- ▶ Wert speichern.
- ▶ Eingestellte Heizleistung auf dem beigelegten Aufkleber „Einstellungen der Heatronic“ eintragen (→ Seite 35).
- ▶ Servicefunktionen verlassen.
Das Display zeigt wieder die Vorlauftemperatur.

Servicefunktion 1.b: Maximale Warmwasserleistung

Die Warmwasserleistung kann zwischen minimaler Nennwärmeleistung und maximaler Nennwärmeleistung Warmwasser auf die Übertragungsleistung des Warmwasserspeichers eingestellt werden.

Grundeinstellung ist die maximale Nennwärmeleistung Warmwasser: U0.

- ▶ Servicefunktion 1.b wählen.
- ▶ Warmwasserleistung in kW und zugehörigen Wert den Einstelltabellen entnehmen (→ Seite 57).
- ▶ Wert einstellen.
- ▶ Gasdurchflussmenge messen und mit den Angaben zum angezeigten Wert vergleichen. Bei Abweichungen Wert korrigieren.
- ▶ Wert speichern.
- ▶ Eingestellte Warmwasserleistung auf dem beigelegten Aufkleber „Einstellungen der Heatronic“ eintragen (→ Seite 35).
- ▶ Servicefunktionen verlassen.
Das Display zeigt wieder die Vorlauftemperatur.

Servicefunktion 1.C: Pumpenkennfeld

Das Pumpenkennfeld gibt an, wie die Heizungspumpe geregelt wird. Die Heizungspumpe schaltet dabei so, dass das gewählte Pumpenkennfeld eingehalten wird.

Ein Verändern des Kennfeldes ist dann sinnvoll, wenn eine geringere Restförderhöhe ausreicht, um die erforderliche Umlaufwassermenge sicherzustellen.



- ▶ Um möglichst viel Energie zu sparen und eventuelle Strömungsgeräusche gering zu halten, eine niedrige Kennlinie wählen.

Als Pumpenkennfeld kann gewählt werden:

- **0** Pumpenkennlinie einstellbar, Servicefunktion 1.d (→ Seite 37)
- **1** Konstantdruck hoch
- **2** Konstantdruck mittel
- **3** Konstantdruck niedrig
- **4** Proportionaldruck hoch
- **5** Proportionaldruck niedrig

Grundeinstellung ist **2**.

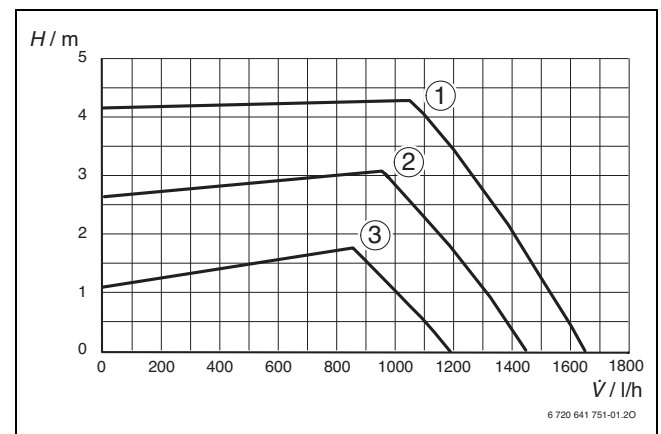


Bild 44 Konstantdruck

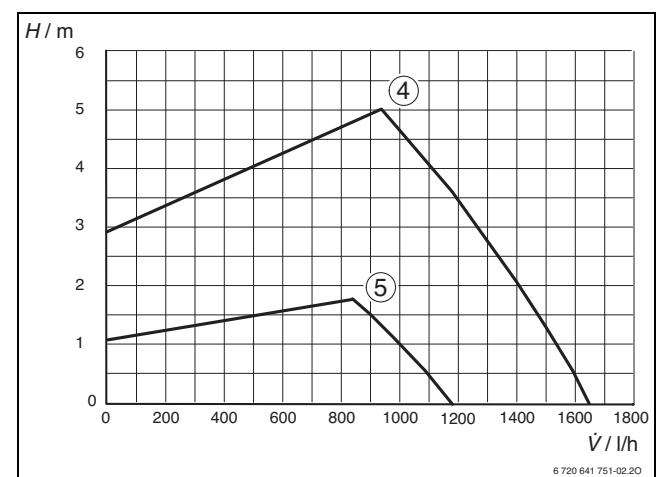


Bild 45 Proportionaldruck

Legende zu Bild 44 bis 45:

- [1]-[5] Pumpenkennfeld
- H Restförderhöhe
- \dot{V} Umlaufwassermenge

Servicefunktion 1.d: Pumpenkennlinie

Diese Servicefunktion entspricht dem Schalter Pumpendrehzahl und ist nur aktiv, wenn bei Pumpenkennfeld (Servicefunktion 1.C) **0** gewählt wurde.

Grundeinstellung ist **7**.

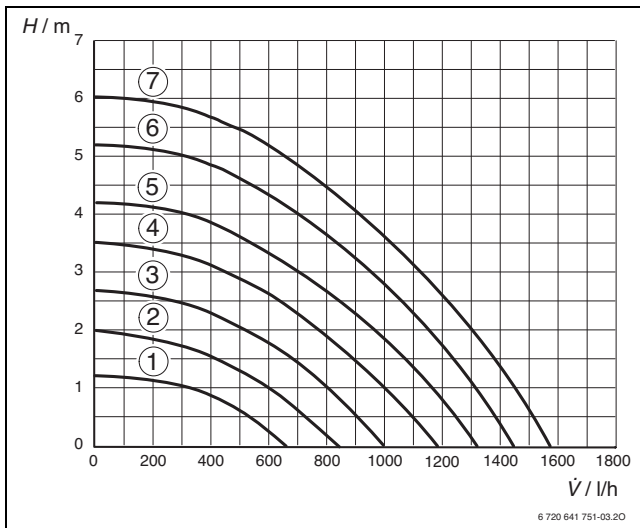


Bild 46 Pumpenkennlinien

Legende zu Bild 46:

- [1]-[7] Pumpenkennlinien
- H Restförderhöhe
- \dot{V} Umlaufwassermenge

Servicefunktion 1.E: Pumpenschaltart für Heizbetrieb

- **Pumpenschaltart 01 (in Deutschland und der Schweiz nicht zulässig):**
Für Heizungsanlagen ohne Regelung. Der Vorlauftemperaturregler schaltet die Heizungspumpe. Bei Wärmebedarf läuft die Heizungspumpe mit dem Brenner an.
- **Pumpenschaltart 02 (Automatikbetrieb, Grundeinstellung):**
Für Heizungsanlagen mit Raumtemperaturregler-Anschluss an 1, 2, 4 (24 V).
- **Pumpenschaltart 03:**
Für Heizungsanlagen mit witterungsgeführtem Heizungsregler. Der Regler schaltet die Pumpe. Bei Sommerbetrieb läuft die Heizungspumpe nur bei Warmwasserbereitung.

Servicefunktion 2.b: Maximale Vorlauftemperatur

Die maximale Vorlauftemperatur kann zwischen 35 °C und 88 °C eingestellt werden.

Grundeinstellung ist 88.

Servicefunktion 2.C: Entlüftungsfunktion

Mit der Entlüftungsfunktion wird das Gerät entlüftet. Dazu schaltet die Heizungspumpe in Intervallen ein und aus (ca. 4 Minuten lang). Das Display zeigt \square im Wechsel mit der Vorlauftemperatur.



Nach Wartungen kann die Entlüftungsfunktion eingeschaltet werden.

Mögliche Einstellungen sind:

- **00:** Entlüftungsfunktion aus
- **01:** Die Entlüftungsfunktion ist eingeschaltet und wird nach Ablauf wieder automatisch auf **00** zurückgesetzt
- **02:** Die Entlüftungsfunktion ist dauerhaft eingeschaltet und wird nicht auf **00** zurückgesetzt

Grundeinstellung ist 00.

Servicefunktion 2.d: Thermische Desinfektion (Legionellenschutz)

Bei Aktivierung dieser Servicefunktion wird das Warmwasser **dauerhaft** auf ca. 70 °C erwärmt, wenn der Warmwasser-Temperaturregler auf Rechtsanschlag steht.



WARNUNG: vor Verbrühung!

Heißes Wasser kann zu schweren Verbrühungen führen.

- ▶ Die thermische Desinfektion nur außerhalb der normalen Betriebszeiten durchführen.

Mögliche Einstellungen sind:

- **00:** Thermische Desinfektion nicht aktiv
- **01:** Thermische Desinfektion aktiv

Grundeinstellung ist 00 (nicht aktiv).

Servicefunktion 2.F: Betriebsart

Mit dieser Servicefunktion können Sie die Betriebsart des Gerätes temporär ändern.

Mögliche Einstellungen sind:

- **00:** normaler Betrieb; das Gerät arbeitet nach Reglervorgabe.
- **01:** das Gerät läuft 15 Minuten lang mit minimaler Leistung. Das Display zeigt die Vorlauftemperatur im Wechsel mit \square . Nach 15 Minuten wechselt das Gerät in die normale Betriebsart.
- **02:** das Gerät läuft 15 Minuten mit maximaler Leistung. Das Display zeigt die Vorlauftemperatur im Wechsel mit \square . Nach 15 Minuten wechselt das Gerät in die normale Betriebsart.

Grundeinstellung ist 00.

Servicefunktion 3.A: Automatische Taktsperr

Mit der Servicefunktion 3.A können Sie beim Anschluss eines witterungsgeführten Reglers die automatische Anpassung der Taktsperr einschalten.

Bei ausgeschalteter Anpassung der Taktsperr muss die Taktsperr mit Servicefunktion 3.b eingestellt werden (→ Seite 38).

Mögliche Einstellungen sind:

- **00:** aus
- **01:** ein

Grundeinstellung ist 00 (ausgeschaltet).

Servicefunktion 3.b: Taktsperr

Nur wenn die automatische Taktsperr (Servicefunktion 3.A) ausgeschaltet ist, ist diese Servicefunktion aktiv.

Die Taktsperr kann von **00** bis **15** (0 bis 15 Minuten) eingestellt werden.

Grundeinstellung ist 03 (3 Minuten).

Bei **00** hängt das Wiedereinschalten von der eingestellten Schaltdifferenz (Servicefunktion 3.C) ab.

Der kürzestmögliche Schaltabstand beträgt 1 Minute (bei Einrohr- und Luftheizungen).

Servicefunktion 3.C: Schaltdifferenz

Nur wenn die automatische Taktsperr (Servicefunktion 3.A) ausgeschaltet ist, ist diese Servicefunktion aktiv.

Die Schaltdifferenz ist die zulässige Abweichung von der Soll-Vorlauftemperatur. Sie kann in Schritten von 1 K eingestellt werden. Die Mindestvorlauftemperatur ist 35 °C.

Die Schaltdifferenz kann von **00** bis **30** (0 bis 30 K) eingestellt werden.

Grundeinstellung ist 5 (5 K).

Servicefunktion 3.d: Minimale Nennwärmeleistung (Heizung und Warmwasser)

Die Heiz- sowie Warmwasserleistung kann in Prozent auf jeden beliebigen Wert zwischen minimaler und maximaler Nennwärmeleistung eingestellt werden.

Grundeinstellung ist die minimale Nennwärmeleistung (Heizung und Warmwasser) – sie ist abhängig vom jeweiligen Gerät.

Servicefunktion 3.E: Taktzeit Warmwasser Warmhaltung (ZWR-Geräte)

Diese Servicefunktion wirkt nur im Komfortbetrieb.

Sie legt nach dem Vorheizen oder der Warmwasseranforderung die Zeit fest, die bis zum nächsten Aufheizen des Plattenwärmetauschers vergeht. Damit wird eine zu starke Aufheizung des Plattenwärmetauschers vermieden.

Die Taktzeit kann von **20** Minuten bis **60** Minuten eingestellt werden.

Grundeinstellung ist **20** (20 Minuten).

Servicefunktion 3.F: Dauer Warmhaltung (ZWR-Geräte)

Die Dauer der Warmhaltung gibt an, wie lange der Heizbetrieb nach einer Warmwasserzapfung gesperrt bleibt.

Die Dauer der Warmhaltung kann von **00** bis **30** (0 bis 30 Minuten) eingestellt werden.

Grundeinstellung ist **01** (1 Minute).

Servicefunktion 4.b: Maximale Warmhaltetemperatur des Wärmeblockes (ZWR-Geräte)

Die maximale Warmhaltetemperatur des Wärmeblockes kann zwischen von **40** bis **60** (40 °C bis 60 °C) eingestellt werden.

Grundeinstellung ist **50** (50 °C).

Servicefunktion 4.C: Bedarfsanmeldung Warmwasser einstellen (ZWR-Geräte)

Durch kurzes Öffnen und Schließen des Warmwasserhahns heizt sich das Wasser auf die eingestellte Temperatur auf. Nach kurzer Zeit steht warmes Wasser bereit.

Mögliche Einstellungen sind:

- **00**: aus
- **01**: ein

Grundeinstellung ist **01**.


Servicefunktion 4.E: Gerätetyp

Mit dieser Servicefunktion wird der ermittelte Heizgerätetyp angezeigt.

Mögliche Anzeigen sind:

- **00**: nur Heizung
- **01**: Kombigerät
- **02**: Speichertemperaturfühler an Heatronic angeschlossen.
- **03**: Speicherthermostat an Heatronic angeschlossen

Servicefunktion 5.A: Inspektion zurückstellen

Mit dieser Servicefunktion können Sie nach erfolgter Inspektion/Wartung die Anzeige  im Display zurückstellen.

Einstellung 00.

Servicefunktion 5.C: Verwendung des Kanals bei einer 1-Kanal-Schaltuhr ändern

Mit dieser Servicefunktion können Sie die Verwendung des Kanals von Heizung zu Warmwasser ändern.

Mögliche Einstellungen sind:

- **00**: 2-Kanal (Heizung und Warmwasser)
- **01**: 1-Kanal Heizung
- **02**: 1-Kanal Warmwasser

Grundeinstellung ist **00**.

Servicefunktion 5.E: Anschluss LZ - NZ einstellen


Mit dieser Servicefunktion können Sie den Anschluss LZ - NZ einstellen.

Mögliche Einstellungen sind:

- **00**: aus
- **01**: Zirkulationspumpe
- **02**: Die externe Heizungspumpe läuft nur bei Heizbetrieb. Pumpenschaltarten sind nicht möglich.
- **03**: Die externe Heizungspumpe läuft parallel zur eingebauten Heizungspumpe bei Heiz- und Warmwasserbetrieb.

Grundeinstellung ist **03**.

Servicefunktion 5.F: Inspektion anzeigen

Mit dieser Servicefunktion können Sie die Anzahl der Monate einstellen nach der im Display  (Inspektion) im Wechsel mit der Vorlauftemperatur angezeigt wird.

Die Anzahl der Monate kann von **00** - **72** (0 bis 72 Monate) eingestellt werden.

Grundeinstellung ist **00** (nicht aktiv).



Wenn im Display **U0** erscheint, wurde diese Funktion am Regler schon eingestellt.

Servicefunktion 6.A: Letzte gespeicherte Störung abrufen

Mit dieser Servicefunktion können Sie die letzte gespeicherte Störung abrufen.

Bei **00** wird die Servicefunktion zurückgesetzt.

Servicefunktion 6.b: Aktuelle Spannung Klemme 2

Die aktuelle Spannung an Klemme 2 wird angezeigt.

Mögliche Anzeigen sind:

- **00 - 24**: 0 V bis 24 V in 1 V-Schritten

Servicefunktion 6.C: Vom Heizungsregler geforderte Vorlauftemperatur

Mit dieser Servicefunktion können Sie sich die vom Heizungsregler geforderte Vorlauftemperatur anzeigen lassen.

Servicefunktion 6.d: Aktueller Durchfluss Turbine (ZWR-Geräte)

Der aktuelle Durchfluss der Turbine wird angezeigt.

Mögliche Anzeigen sind:

- **0.0. - 99.9.**: 0,0 bis 99 l/min in 0,1 l/min-Schritten

Servicefunktion 6.E: Schaltuhr Eingang

Die linke Ziffer zeigt den aktuellen Status der Heizung. Der Heizungsmodus wird nach den Einstellungen an der Schaltuhr aktiviert.

Die rechte Ziffer zeigt den aktuellen Status Warmwasser. Der Warmwassermodus wird nach den Einstellungen an der Schaltuhr aktiviert.

Mögliche Anzeigen sind:

- **00**: Heizung inaktiv, Warmwasser inaktiv.
- **01**: Heizung inaktiv, Warmwasser aktiv.
- **10**: Heizung aktiv, Warmwasser inaktiv.
- **11**: Heizung aktiv, Warmwasser aktiv.

Servicefunktion 7.A: Betriebsleuchte

Bei eingeschaltetem Gerät leuchtet die Betriebsleuchte. Mit der Servicefunktion 7.A können Sie die Betriebsleuchte ausschalten.

Grundeinstellung ist 01 (eingeschaltet).

Servicefunktion 7.b: 3-Wege-Ventil in Mittelposition

Nach Abspeichern des Wertes **01** fährt das 3-Wege-Ventil in Mittelposition. Damit werden die vollständige Entleerung des Systems und der einfache Ausbau des Motors sichergestellt.

Beim Verlassen dieser Servicefunktion wird automatisch wieder der Wert **00** gespeichert.

Servicefunktion 7.C: Minimale Warmwassermenge für Warmwasserbetrieb (ZWR-Geräte)

Mit dieser Servicefunktion kann die minimale Warmwassermenge eingestellt werden, die das Gerät als Warmwasseranforderung erkennt.

Die minimale Warmwassermenge kann im Bereich von 2,2 l/min bis 5,0 l/min in 0,1-l/min-Schritten eingestellt werden.

Grundeinstellung ist 2,2 (2,2 l/min).

Servicefunktion 7.d: Anschluss externer Vorlauftemperaturfühler z. B. hydraulische Weiche

Aus der Grundeinstellung wird der Anschluss automatisch einmalig erkannt, Sie brauchen nichts einzustellen.



Wird ein angeschlossener Vorlauftemperaturfühler wieder abgeklemmt stellen Sie diese Servicefunktion wieder auf **00**.

Mögliche Einstellungen sind:

- **00**: Einmalige automatische Anschlusserkennung
- **02**: Anschluss externer Vorlauftemperaturfühler an IPM1 oder IPM2.

Grundeinstellung ist 00.

Servicefunktion 7.E: Bautrockenfunktion

Mit dieser Servicefunktion wird die Bautrockenfunktion ein- oder ausgeschaltet.



Die Bautrockenfunktion des Gerätes nicht mit der Estrichtrocknungsfunktion (dry function) des witterungsgeführten Reglers verwechseln!



Bei eingeschalteter Bautrockenfunktion ist keine Gas-einstellung am Gerät möglich!

Mögliche Einstellungen sind:

- **00**: ausgeschaltet
- **01**: nur Heizbetrieb nach Geräte- oder Reglereinstellung, d. h. alle anderen Wärmeanforderungen sind gesperrt.

Grundeinstellung ist 00.

Servicefunktion 7.F: Konfiguration der Klemmen 1-2-4

Mit dieser Servicefunktion kann die Eingangsspannung der Klemmen 1-2-4 eingestellt werden.

Mögliche Einstellungen sind:

- **00**: Eingang abgeschaltet
- **01**: 0-24 V Eingang, Leistungsvorgabe
- **02**: 0-10 V Eingang, Leistungsvorgabe
- **03**: 0-10 V Eingang, Temperaturvorgabe

Grundeinstellung ist 01.

10.3.2 Zweite Serviceebene

Servicefunktion 8.A: Software-Version

Die vorliegende Software-Version wird angezeigt.

Servicefunktion 8.b: Kodierstecker-Nummer



Die letzten vier Stellen des Kodiersteckers werden angezeigt. Der Kodierstecker bestimmt die Gerätefunktionen. Wenn das Gerät von Erdgas auf Flüssiggas umgebaut wurde (oder umgekehrt), muss der Kodierstecker getauscht werden.

Servicefunktion 8.C: GFA-Status




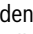

Interner Parameter.

Servicefunktion 8.d: GFA-Störung

Interner Parameter.

Servicefunktion 8.E: Gerät (Heatronic 3) auf Grundeinstellung zurücksetzen

Mit dieser Servicefunktion können Sie das Gerät auf die Grundeinstellung zurücksetzen. Alle geänderten Servicefunktionen werden auf die Grundeinstellung zurückgesetzt.

- ▶ Servicetaste  so lange drücken, bis sie leuchtet. Das Display zeigt z. B. 1.A.
- ▶ eco-Taste und Tastensperre gleichzeitig drücken, bis z. B. 8.A erscheint.
- ▶ Mit eco-Taste oder Tastensperre die Servicefunktion **8.E** wählen.
- ▶ Schornsteinfegertaste  drücken und loslassen. Die Schornsteinfegertaste  leuchtet und das Display zeigt **00**.
- ▶ Schornsteinfegertaste  drücken bis das Display  zeigt. Alle Einstellungen werden zurückgesetzt und das Gerät startet wieder mit der Grundeinstellung.
- ▶ Eingestellte Servicefunktionen nach Aufkleber „Einstellungen der Heatronic“ wieder einstellen.

Servicefunktion 8.F: Permanente Zündung



HINWEIS: Beschädigung des Zündtrafos möglich!

- ▶ Funktion nicht länger als 2 Minuten eingeschaltet lassen.

Diese Funktion erlaubt die permanente Zündung ohne Gaszufuhr, um die Zündung zu testen.

Mögliche Einstellungen sind:

- **00**: aus
- **01**: ein

Grundeinstellung ist 00.

Servicefunktion 9.A: Betriebsart permanent

Diese Funktion setzt eine Betriebsart (**00, 01** und **02** → Servicefunktion 2.F: Betriebsart, Seite 38) dauerhaft.

Grundeinstellung ist 00.

Servicefunktion 9.C: Aktuelle Heizleistung

Mit dieser Servicefunktion wird die aktuelle Heizleistung des Gerätes angezeigt (in Prozent (%)).

Servicefunktion 9.E: Verzögerung Turbinensignal (ZWR-Geräte)

Mit dieser Servicefunktion kann eine Verzögerungszeit eingestellt werden, um bei kurzzeitigen Druckspitzen im Wassernetz ein ungewünschtes Anlaufen des Gerätes zu vermeiden.

Durch spontane Druckänderung in der Wasserversorgung kann der Durchflussmesser (Turbine) eine Warmwasserentnahme signalisieren. Dadurch geht der Brenner kurzzeitig in Betrieb, obwohl kein Wasser entnommen wird.

Die Verzögerung des Turbinensignals kann von **02** bis **08** (0,5 Sekunden bis 2 Sekunden) in 0,25-Sekunden-Schritten eingestellt werden.

Grundeinstellung ist 04 (1 Sekunde).

Servicefunktion 9.F: Pumpennachlaufzeit (Heizung)

Mit dieser Servicefunktion kann die Pumpennachlaufzeit nach Ende der Wärmeanforderung des externen Reglers eingestellt werden.

Die Pumpennachlaufzeit kann von **01** bis **10** (1 bis 10 Minuten) in 1-Minuten-Schritten eingestellt werden.

Grundeinstellung ist 03 (3 Minuten).

Servicefunktion A.A: Temperatur am Vorlauf-temperaturfühler

Mit dieser Servicefunktion können Sie sich die Temperatur am Vorlauf-temperaturfühler anzeigen lassen.

Servicefunktion A.b: Warmwassertemperatur

Mit dieser Servicefunktion können Sie sich die Warmwassertemperatur anzeigen lassen.

Servicefunktion A.C: Temperatur am Speichertemperaturfühler

Mit dieser Servicefunktion können Sie sich die Temperatur am Speichertemperaturfühler anzeigen lassen.

Servicefunktion A.d: Temperatur an der Abgasüberwachung (Strömungssicherung)

Mit dieser Servicefunktion können Sie sich die Temperatur an der Strömungssicherung anzeigen lassen.

Servicefunktion A.E: Temperatur am Brennvorlauf-temperaturfühler

Mit dieser Servicefunktion können Sie sich die Temperatur am Vorlauf-temperaturfühler des Brenners anzeigen lassen.

Servicefunktion A.F: Temperatur an der Abgasüberwachung (Brennkammer)

Mit dieser Servicefunktion können Sie sich die Temperatur an der Brennkammer anzeigen lassen.

Servicefunktion b.b: Minimale Vorlauf-temperatur

Mit dieser Servicefunktion können Sie die minimale Vorlauf-temperatur einstellen.

Sie kann von **35** bis **55** (35 °C bis 55 °C) in 1-°C-Schritten eingestellt werden.

Grundeinstellung ist 35 (35 °C).

Servicefunktion b.F: Verzögerung des Heizbetriebs zur Warmwasserbereitung (Solarmodus)

Der Heizbetrieb wird so lange unterdrückt, bis der Warmwasser-Temperaturfühler feststellt, ob das solar vorgewärmte Wasser die gewünschte Auslauf-temperatur erreicht. Die Verzögerung des Heizbetriebs ist entsprechend den Anlagenbedingungen einzustellen.



Wenn eine Verzögerung des Heizbetriebs eingestellt wurde, ist die Bedarfsanmeldung nicht mehr möglich → Seite 31.

Die Einschaltverzögerung ist von 0 - 50 Sekunden einstellbar.

Grundeinstellung ist 00 (nicht aktiv).

Servicefunktion C.d: Aktuelle Wärmeforderung

Mögliche Anzeigen sind:

- **00**: keine Wärmeforderung
- **01**: Wärmeforderung Heizung
- **02**: Wärmeforderung Warmwasser

Servicefunktion C.E: Anzahl der Pumpenstarts der Zirkulationspumpe

Mit dieser Servicefunktion können Sie einstellen, wie oft die Zirkulationspumpe in einer Stunde für 3 Minuten läuft.

Mögliche Einstellungen sind :

- **1**: 3 Minuten an, 57 Minuten aus.
- **2**: 3 Minuten an, 27 Minuten aus.
- **3**: 3 Minuten an, 17 Minuten aus.
- **4**: 3 Minuten an, 12 Minuten aus.
- **5**: 3 Minuten an, 9 Minuten aus.
- **6**: 3 Minuten an, 7 Minuten aus.
- **7**: Zirkulationspumpe läuft dauerhaft

Grundeinstellung ist 02.



Ist ein Heizungsregler mit Zirkulationspumpenprogramm angeschlossen, wird die Zirkulationspumpe vom Heizungsregler gesteuert.

Servicefunktion C.F: Temperaturintervall für das Aus- und Wiedereinschalten des Plattenwärmetauschers (ZWR-Geräte)

Das Temperaturintervall legt fest, um wie viel die Temperatur des Plattenwärmetauschers unter die Soll-Warmwassertemperatur sinken darf, bis der Plattenwärmetauscher nachgeheizt wird.

Es kann von **0** bis **50** (0 K bis 25 K) in 0,5-K-Schritten eingestellt werden.

Grundeinstellung ist **50 (25 K)**.

Servicefunktion d.b: Minimale Abgastemperatur

Mit dieser Servicefunktion können Sie die minimale Abgastemperatur einstellen.

Sie kann von **9** bis **17** (90 °C bis 170 °C) in 10-°C-Schritten eingestellt werden.

Grundeinstellung ist **9 (90 °C)**.

11 Gasartenanpassung

Die Grundeinstellung der Erdgasgeräte entspricht EE-H oder EE-LL.



Eine Einstellung auf die Nennwärmebelastung und minimale Wärmebelastung nach TRGI ist nicht erforderlich.

Erdgas

- Geräte der **Erdgasgruppe 2E (2H)** sind ab Werk auf Wobbeindex 15 kWh/m³ und 20 mbar Anschlussdruck eingestellt und plombiert.
- Geräte der **Erdgasgruppe 2LL** sind ab Werk auf Wobbeindex 12,2 kWh/m³ und 20 mbar Anschlussdruck eingestellt und plombiert

11.1 Gasartumbau

Folgende Gasartumbau-Sets sind lieferbar:

Gerät	Umbau auf	Best.-Nr.
ZSR 10-7 KE	Flüssiggas	8 716 013 687 0
	Erdgas 21	8 716 013 688 0
	Erdgas 23	7 736 900 677
ZSR 18...-7 KE	Flüssiggas	8 716 013 869 0
	Erdgas 21	8 716 013 868 0
	Erdgas 23	7 736 900 678
ZWR 18-7 KE	Flüssiggas	8 716 013 868 0
	Erdgas 21	8 716 013 869 0
	Erdgas 23	7 736 900 678
ZSR 24...-7 KE	Flüssiggas	8 716 013 871 0
	Erdgas 21	8 716 013 870 0
	Erdgas 23	7 736 900 679
ZWR 24-7 KE	Flüssiggas	8 716 013 870 0
	Erdgas 21	8 716 013 871 0
	Erdgas 23	7 736 900 679

Tab. 22

**GEFAHR: Explosion!**

- ▶ Gashahn schließen vor Arbeiten an gasführenden Teilen.
- ▶ Dichtheitsprüfung durchführen nach Arbeiten an gasführenden Teilen.

- ▶ Gasartumbau-Set nach beiliegendem Einbauhinweis einbauen.
- ▶ Nach jedem Umbau Gaseinstellung vornehmen.

11.2 Gaseinstellung (Erd- und Flüssiggas)

11.2.1 Vorbereitung

- ▶ Verkleidung abnehmen (→ Seite 24).
- ▶ Schraube entfernen und Schaltkasten nach vorne klappen.

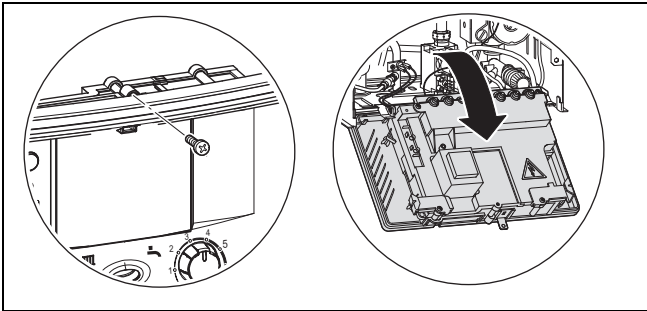


Bild 47

Die Nennwärmeleistung kann mit dem Düsendruck oder volumetrisch eingestellt werden.



Für die Gaseinstellung Zubehör Nr. 8 719 905 029 0 verwenden.

- ▶ Immer zuerst bei maximaler Heizleistung und dann bei minimaler Heizleistung einstellen.
- ▶ Wärmeabgabe sicherstellen durch geöffnete Heizkörperventile oder geöffnete Warmwasserzapfstelle.

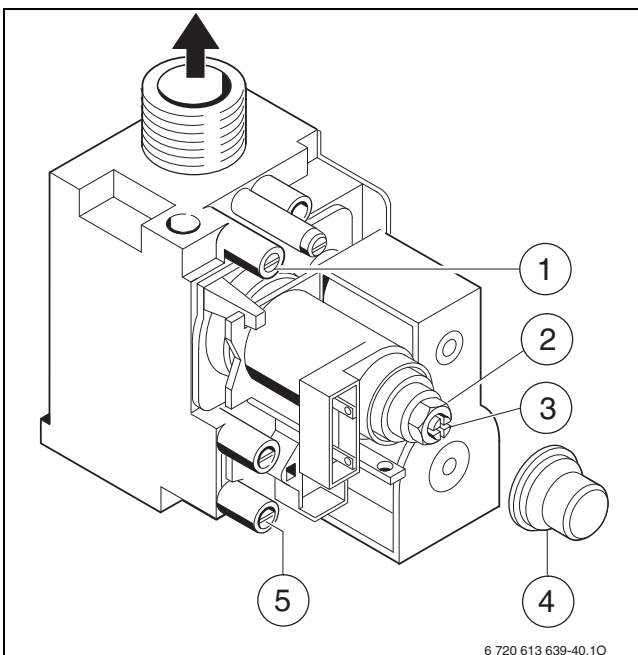


Bild 48 Gasarmatur

- [1] Messstutzen für Düsendruck
- [2] Einstellschraube maximale Gasmenge
- [3] Einstellschraube minimale Gasmenge
- [4] Abdeckung
- [5] Messstutzen für Gas-Anschlussfließdruck

11.2.2 Düsendruck-Einstellmethode

Düsendruck bei maximaler Heizleistung

- ▶ Schornsteinfegertaste so lange drücken, bis sie leuchtet. Das Display zeigt die Vorlauftemperatur im Wechsel mit = **maximal eingestellte Heizleistung**.
- ▶ Schornsteinfegertaste kurz drücken. Das Display zeigt die Vorlauftemperatur im Wechsel mit = **maximale Nennwärmeleistung**.

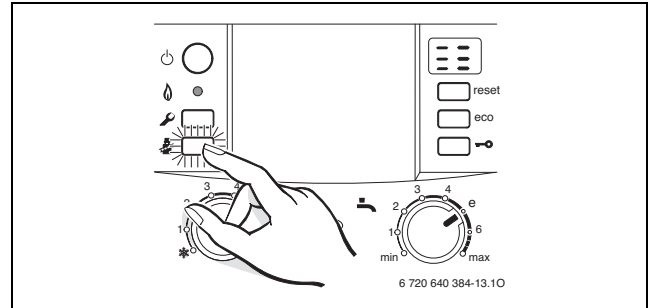


Bild 49

- ▶ Dichtschraube am Mess-Stutzen für Düsendruck (→ Bild 48, [1]) lösen und U-Rohrmanometer anschließen.
- ▶ Abdeckung (→ Bild 48, [4]) entfernen.
- ▶ Für „max“ angegebenen Düsendruck (mbar) aus Tabelle Seite 57 entnehmen. Düsendruck über Einstellschraube max. Gasmenge (→ Bild 48, [2]) einstellen. Rechtsdrehung mehr Gas, Linksdrehung weniger Gas.

Düsendruck bei minimaler Heizleistung

- ▶ Schornsteinfegertaste kurz drücken. Das Display zeigt die Vorlauftemperatur im Wechsel mit = **minimale Nennwärmeleistung**.

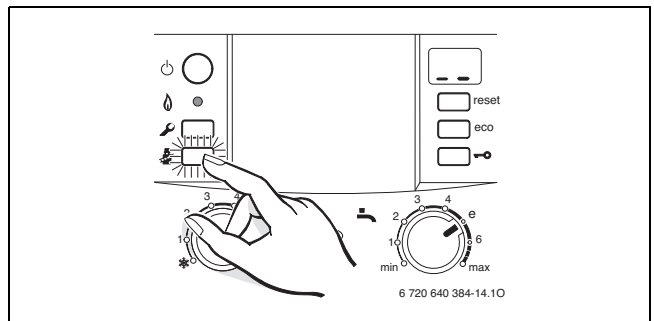



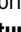


Bild 50

- ▶ Für „min“ angegebenen Düsendruck (mbar) aus Tabelle Seite 57 entnehmen. Düsendruck über Einstellschraube min. Gasmenge (→ Bild 48, [3]) einstellen.
- ▶ Eingestellte min.- und max.-Werte kontrollieren und evtl. korrigieren.

Gas-Anschlussfließdruck prüfen

- ▶ Gerät ausschalten und Gashahn schließen, U-Rohr-Manometer abnehmen und Dichtschaube festziehen.
- ▶ Dichtschaube am Mess-Stutzen für Gas-Anschlussfließdruck (→ Bild 48, [5]) lösen und Druckmessgerät anschließen.
- ▶ Gashahn öffnen und Gerät einschalten.
- ▶ Schornsteinfegertaste  so lange drücken, bis sie leuchtet. Das Display zeigt die Vorlauftemperatur im Wechsel mit  = **maximal eingestellte Heizleistung**.
- ▶ Schornsteinfegertaste  kurz drücken. Das Display zeigt die Vorlauftemperatur im Wechsel mit  = **maximale Nennwärmeleistung**.

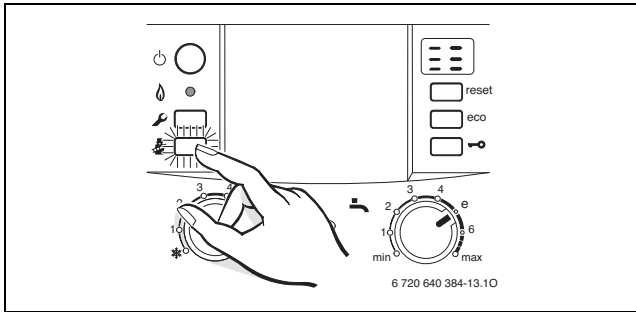


Bild 51

- ▶ Erforderlichen Gas-Anschlussfließdruck nach Tabelle prüfen.

Gasart	Nenndruck [mbar]	zulässiger Druckbereich bei maximaler Nennwärmeleistung [mbar]
Erdgas H (23), Erdgas L/LL (21)	20	17 - 25
Flüssiggas (Propan) ¹⁾	50	42,5 - 57,5
Flüssiggas (Butan)		


Tab. 23

- 1) Standardwert für Flüssiggas bei ortsfesten Behältern bis 15 000 l Inhalt



Unter oder über diesen Werten darf keine Inbetriebnahme erfolgen. Die Ursache ermitteln und den Fehler beseitigen. Wenn dies nicht möglich ist, Gerät gasseitig sperren und Gasversorger verständigen.

Normale Betriebsart wieder einstellen

- ▶ Schornsteinfegertaste  so oft drücken bis Taste nicht mehr leuchtet. Das Display zeigt wieder die Vorlauftemperatur.

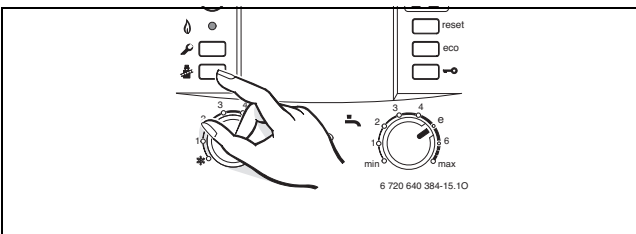


Bild 52

- ▶ Gerät ausschalten, Gashahn schließen, Druckmessgerät abnehmen und Dichtschaube festschrauben.
- ▶ Abdeckung wieder aufstecken und plombieren.

11.2.3 Volumetrische Einstellmethode


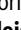

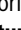
Bei Einspeisung von Flüssiggas/Luftgemischen in Spitzenbedarfszeiten Einstellung nach Düsendruck-Einstellmethode kontrollieren.

- ▶ Wobbe-Index (Wo) und Brennwert (H₂) bzw. Betriebsheizwert (H_{1β}) beim Gaswerk erfragen.



Für die weitere Einstellfolge muss das Gerät im Beharrungszustand sein, mehr als 5 min. Betriebszeit.

Gasdurchflussmenge bei maximaler Heizleistung

- ▶ Schornsteinfegertaste  so lange drücken, bis sie leuchtet. Das Display zeigt die Vorlauftemperatur im Wechsel mit  = **maximal eingestellte Heizleistung**.
- ▶ Schornsteinfegertaste  kurz drücken. Das Display zeigt die Vorlauftemperatur im Wechsel mit  = **maximale Nennwärmeleistung**.

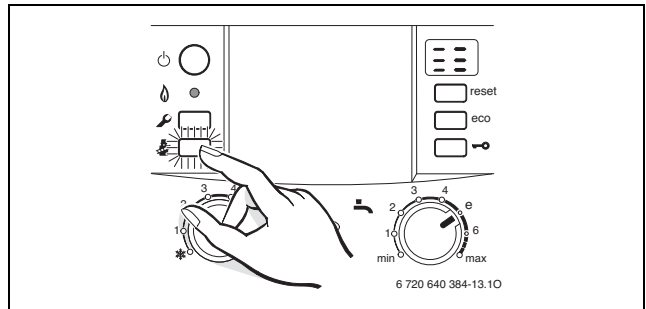

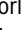


Bild 53

- ▶ Abdeckung (→ Bild 48, [4]) entfernen.
- ▶ Für „max“ angegebene Gasdurchflussmenge aus Tabelle Seite 57 entnehmen. Gasdurchflussmenge über Gaszähler an Einstellschraube max. Gasmenge (→ Bild 48, [2]) einstellen. Rechtsdrehung mehr Gas, Linksdrehung weniger Gas.

Gasdurchflussmenge bei minimaler Heizleistung

- ▶ Schornsteinfegertaste  kurz drücken. Das Display zeigt die Vorlauftemperatur im Wechsel mit  = **minimale Nennwärmeleistung**.

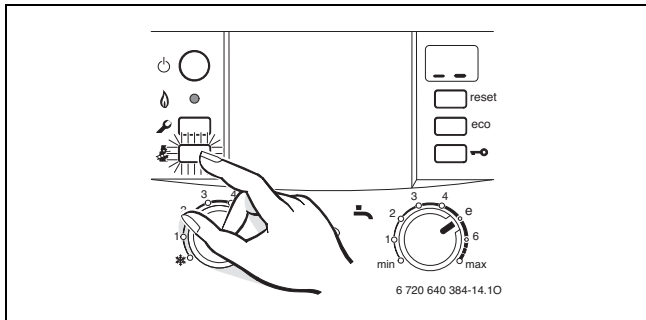


Bild 54

- ▶ Für „min“ angegebene Gasdurchflussmenge aus Tabelle Seite 57 entnehmen. Gasdurchflussmenge über Gaszähler an Einstellschraube min. Gasmenge (→ Bild 48, [3]) einstellen.
- ▶ Eingestellte min.- und max.-Werte kontrollieren und eventuell korrigieren.
- ▶ Gas-Anschlussfließdruck prüfen, → Seite 44.
- ▶ Normale Betriebsart wieder einstellen, → Seite 44.

12 Umbau von Niedertemperaturheizgerät auf Standardheizgerät

Das Gerät hat einen hohen Wirkungsgrad und deshalb eine niedrige Abgastemperatur. Um Durchfeuchtungen des Schornsteins zu vermeiden, ist es wichtig, dass dieser für die entsprechende Abgastemperatur ausgelegt ist.

Bei einer Austauschinstallation kann das Niedertemperaturheizgerät in ein Standardheizgerät umgebaut werden. Dadurch erhöht sich die Abgastemperatur, siehe Technische Daten.

- ▶ Vorderwand der Brennkammer entfernen.

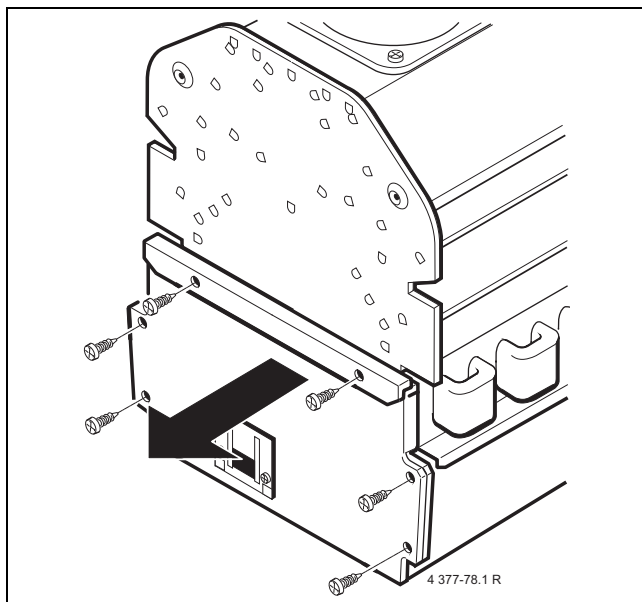


Bild 55 ZSR 10-7 KE..

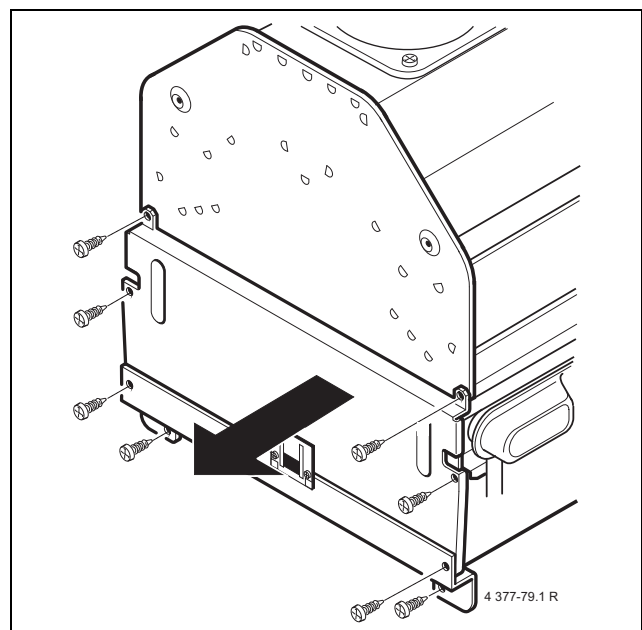


Bild 56 ZWR/ZSR 18/24...-7 KE..

- ▶ Abgastemperaturblende herausnehmen und an die Strömungssicherung schrauben

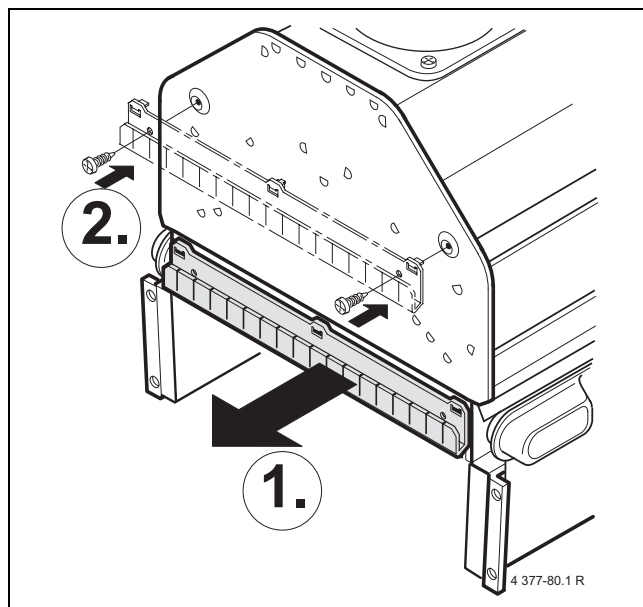


Bild 57

- ▶ Vorderwand der Brennkammer wieder montieren.
- ▶ Dem Druckschriftensatz beiliegender Aufkleber "Umgebaut auf Standardheizgerät" entsprechend der Geräteleistung aufkleben.


13 Kontrolle durch den Bezirks- Schornsteinfeger

Abgaswegprüfung entsprechend Kehr- und Überprüfungsordnung

Die Abgaswegprüfung umfasst das Prüfen der Abgasführung und eine CO-Messung:

- Prüfen der Abgasführung
- CO-Messung (→ Kapitel 13.2)

13.1 Schornsteinfegertaste

Durch Drücken der Schornsteinfegertaste  bis sie leuchtet sind folgende Geräteleistungen wählbar:

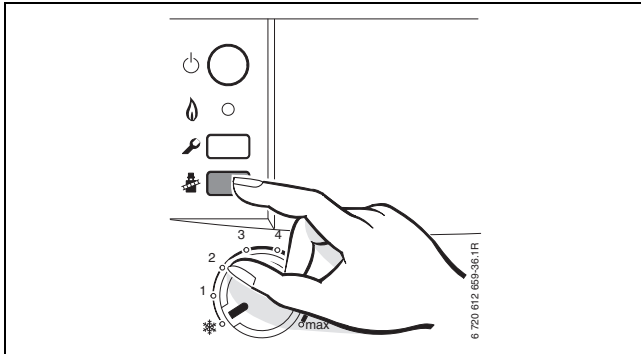





Bild 58




-  = maximal eingestellte Heizleistung
-  = maximale Nennwärmeleistung
-  = minimale Nennwärmeleistung



Sie haben 15 Minuten Zeit, um die Werte zu messen. Danach schaltet das Gerät wieder in den normalen Betrieb zurück.




13.2 CO-Wert im Abgas messen

Für die Messung ist eine Mehrlochsonde erforderlich.

- ▶ Wärmeabgabe sicherstellen durch geöffnete Heizkörperventile oder geöffnete Warmwasserzapfstelle.
- ▶ Gerät einschalten und einige Minuten warten.
- ▶ Messstelle im Abgasrohr öffnen (falls keine geeignete Messstelle vorhanden ist, diese entsprechend den gültigen Vorschriften herstellen).
- ▶ Mehrlochsonde in die Messstelle schieben.
- ▶ Messstelle im Abgasrohr abdichten.
- ▶ Taste  so oft drücken, bis das Display  zeigt (max. Nennwärmeleistung).
- ▶ CO-Wert messen.
- ▶ Taste  so oft drücken, bis sie nicht mehr leuchtet. Das Display zeigt wieder die Vorlauftemperatur.
- ▶ Gerät ausschalten.
- ▶ Mehrlochsonde entfernen.
- ▶ Messstelle im Abgasrohr verschließen.

13.3 Abgasverlustwert messen

Für die Messung sind eine Abgasmesssonde und ein Temperaturfühler für die Verbrennungsluft erforderlich.

- ▶ Wärmeabgabe sicherstellen durch geöffnete Heizkörperventile oder geöffnete Warmwasserzapfstelle.
- ▶ Gerät einschalten und einige Minuten warten.
- ▶ Messstelle im Abgasrohr öffnen (falls keine geeignete Messstelle vorhanden ist, diese entsprechend den gültigen Vorschriften herstellen).
- ▶ Abgasmesssonde in das Abgasrohr schieben und die Position mit der höchsten Abgastemperatur suchen.
- ▶ Messstelle im Abgasrohr abdichten.
- ▶ Temperaturfühler für die Verbrennungsluft ca. 100 mm unter dem Heizgerät platzieren.
- ▶ Taste  so oft drücken, bis das Display  zeigt (max. eingestellte Heizleistung).
- ▶ Abgasverlustwert bzw. feuerungstechnischen Wirkungsgrad bei Kesseltemperatur 60 °C messen.
- ▶ Taste  so oft drücken, bis sie nicht mehr leuchtet. Das Display zeigt wieder die Vorlauftemperatur.
- ▶ Gerät ausschalten.
- ▶ Abgasmesssonde aus dem Abgasrohr entfernen.
- ▶ Messstelle im Abgasrohr verschließen.

14 Umweltschutz/Entsorgung

Umweltschutz ist ein Unternehmensgrundsatz der Bosch Gruppe. Qualität der Produkte, Wirtschaftlichkeit und Umweltschutz sind für uns gleichrangige Ziele. Gesetze und Vorschriften zum Umweltschutz werden strikt eingehalten.

Zum Schutz der Umwelt setzen wir unter Berücksichtigung wirtschaftlicher Gesichtspunkte bestmögliche Technik und Materialien ein.

Verpackung

Bei der Verpackung sind wir an den länderspezifischen Verwertungssystemen beteiligt, die ein optimales Recycling gewährleisten.

Alle verwendeten Verpackungsmaterialien sind umweltverträglich und wiederverwertbar.

Altgerät

Altgeräte enthalten Wertstoffe, die einer Wiederverwertung zuzuführen sind.

Die Baugruppen sind leicht zu trennen und die Kunststoffe sind gekennzeichnet. Somit können die verschiedenen Baugruppen sortiert und dem Recycling oder der Entsorgung zugeführt werden.

15 Inspektion und Wartung

Damit der Gasverbrauch und die Umweltbelastung über lange Zeit möglichst niedrig bleibt, empfehlen wir bei einem zugelassenen Fachbetrieb den Abschluss eines Wartungs- und Inspektionsvertrages mit jährlicher Inspektion und bedarfsabhängiger Wartung.



GEFAHR: Explosion!

- ▶ Gashahn schließen vor Arbeiten an gasführenden Teilen.
- ▶ Dichtheitsprüfung durchführen nach Arbeiten an gasführenden Teilen.



GEFAHR: Durch Vergiftung!

- ▶ Dichtheitsprüfung durchführen nach Arbeiten an abgasführenden Teilen.



GEFAHR: Durch Stromschlag!

- ▶ Vor Arbeiten am elektrischen Teil die Spannungsversorgung (230 V AC) unterbrechen (Sicherung, LS-Schalter) und gegen unbeabsichtigtes Wiedereinschalten sichern.



WARNUNG: vor Verbrühung!

- Heißes Wasser kann zu schweren Verbrühungen führen.
- ▶ Vor Arbeiten an wasserführenden Teilen Gerät entleeren.



HINWEIS: Austretendes Wasser kann die Heatronic beschädigen.

- ▶ Heatronic abdecken vor Arbeiten an wasserführenden Teilen.

Wichtige Hinweise



Eine Übersicht der Störungen finden Sie auf Seite 53.

- Folgende Messgeräte werden benötigt:
 - elektronisches Abgasmessgerät für CO₂, O₂, CO und Abgastemperatur
 - Druckmessgerät 0 - 30 mbar (Auflösung mindestens 0,1 mbar)
- Spezialwerkzeuge sind nicht erforderlich.
- Zugelassene Fette sind:
 - Für von Wasser berührte Teile: Unisilikon L 641 (8 709 918 413)
 - Verschraubungen: HFt 1 v 5 (8 709 918 010).
- ▶ Als Wärmeleitpaste 8 719 918 658 verwenden.
- ▶ Nur Originalersatzteile verwenden!
- ▶ Ersatzteile anhand des Ersatzteilkataloges anfordern.
- ▶ Ausgebaute Dichtungen und O-Ringe durch Neuteile ersetzen.

Nach der Inspektion/Wartung

- ▶ Alle gelösten Schraubverbindungen nachziehen.
- ▶ Gerät wieder in Betrieb nehmen (→ Seite 29).
- ▶ Trennstellen auf Dichtheit prüfen.

15.1 Beschreibung verschiedener Arbeitsschritte

15.1.1 Letzte gespeicherte Störung abrufen (Servicefunktion 6.A)

- ▶ Servicefunktion 6.A wählen (→ Seite 39).



Eine Übersicht der Störungen finden Sie auf Seite 53.

15.1.2 Sieb im Kaltwasserrohr

- ▶ Kaltwasserrohr lösen und Sieb auf Verschmutzung prüfen.

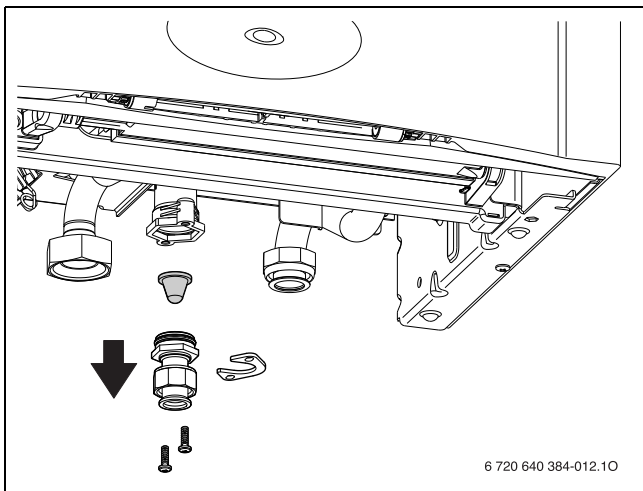


Bild 59

15.1.3 Plattenwärmetauscher (ZWR-Geräte)

Bei ungenügender Warmwasserleistung:

- ▶ Sieb im Kaltwasserrohr auf Verschmutzung prüfen (→ Abschnitt 15.1.2).
- ▶ Plattenwärmetauscher ausbauen und ersetzen, -oder-
- ▶ mit einem für Edelstahl (1.4401) freigegebenen Entkalkungsmittel entkalken.

Plattenwärmetauscher ausbauen:

- ▶ Schraube oben am Plattenwärmetauscher entfernen und Plattenwärmetauscher herausnehmen

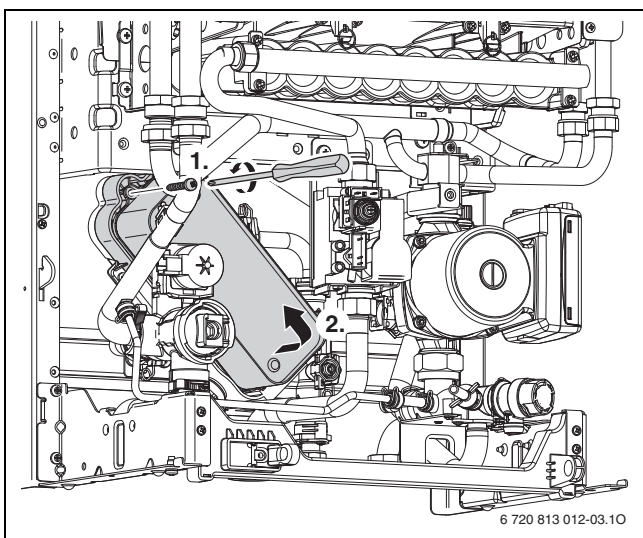


Bild 60

- ▶ Neuen Plattenwärmetauscher mit neuen Dichtungen einsetzen und mit Schraube sichern.

15.1.4 Brennerwanne, Düsen und Brenner reinigen

- ▶ Vorderwand der Brennkammer abnehmen, → Seite 45.
- ▶ Brennerwanne ausbauen.

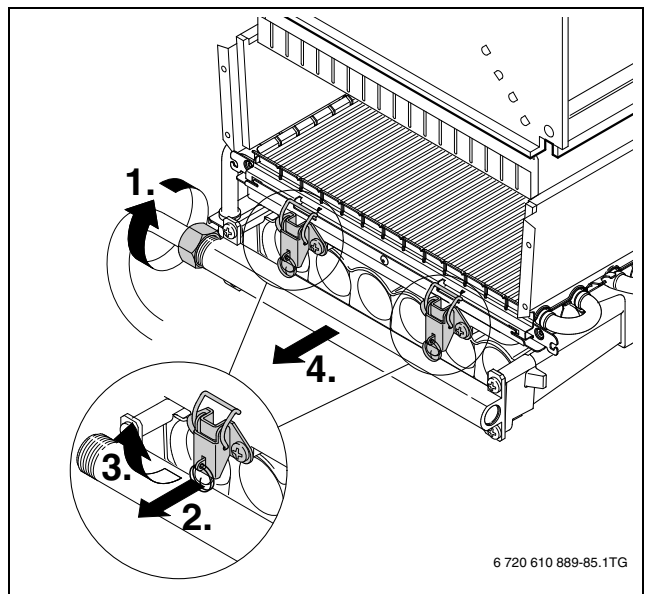


Bild 61

- ▶ Brennerwanne mit Düsen ausblasen, falls erforderlich in Wasser mit Spülmittel reinigen.
- ▶ Brenner mit Bürste reinigen.
- ▶ Brennerwanne in umgekehrter Reihenfolge wieder montieren.
- ▶ Gas-Einstellung prüfen (→ Seite 43).

15.1.5 Wärmeblock reinigen

- ▶ Vorderwand der Brennkammer abnehmen (→ Seite 45).
- ▶ Kabel abziehen, Verschraubungen lösen und Wärmeblock nach vorne herausziehen.

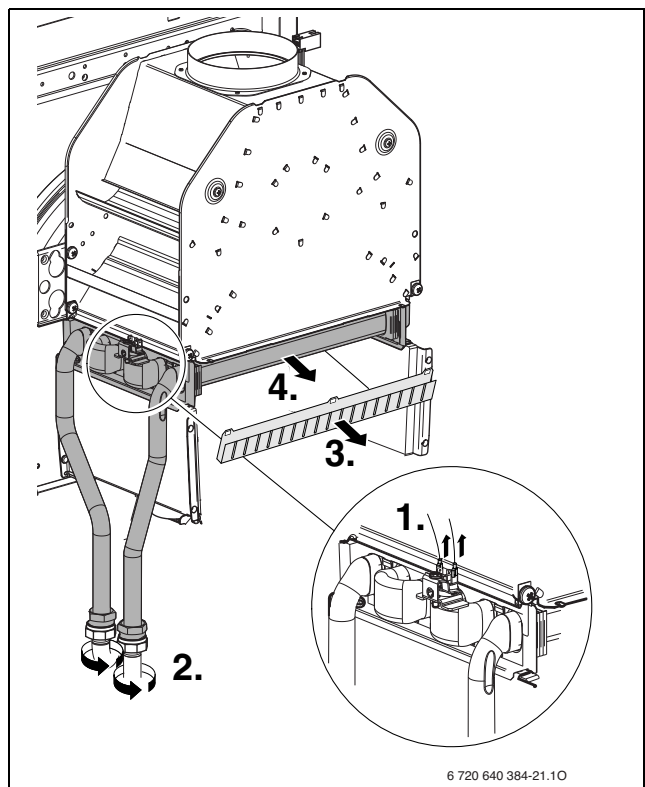


Bild 62

- ▶ Wärmeblock in Wasser mit Spülmittel reinigen und wieder montieren.

15.1.6 Abgasüberwachungen prüfen

Abgasüberwachung an der Strömungssicherung, → Seite 8 oder 10.

- ▶ Gerät einschalten und in Betrieb nehmen.
- ▶ Gerät auf maximale Nennwärmeleistung einstellen (→ Seite 46).
- ▶ Düsendruck für maximale Nennwärmeleistung prüfen.
- ▶ Abgasrohr anheben und Abgasstutzen mit einem Blech abdecken.

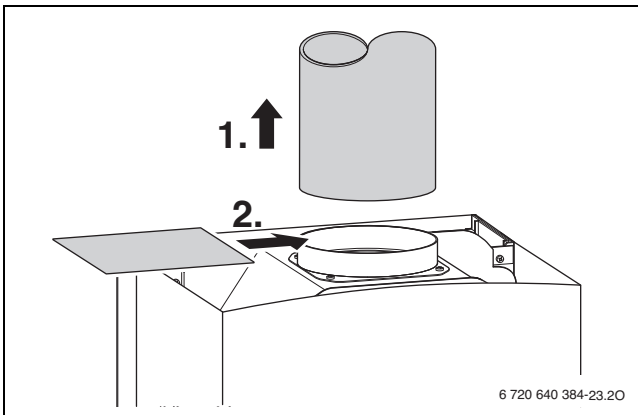


Bild 63

- ▶ Das Gerät schaltet nach weniger als 2 Minuten ab. Im Display erscheint **A4**.
- ▶ Blech entfernen und Abgasrohr wieder montieren. Nach ca. 20 Minuten schaltet sich das Gerät automatisch wieder ein.



Durch Aus- und Wiedereinschalten am Hauptschalter kann die 20-minütige Wartezeit umgangen werden.

Abgasüberwachung an der Brennkammer, → Seite 8 oder 10.

- ▶ Gerät einschalten und in Betrieb nehmen.
- ▶ Gerät auf maximale Nennwärmeleistung einstellen, (→ Seite 46) und ca. 10 Minuten laufen lassen.
- ▶ Verkleidung abnehmen.
- ▶ Blech zwischen die Strömungssicherung legen.

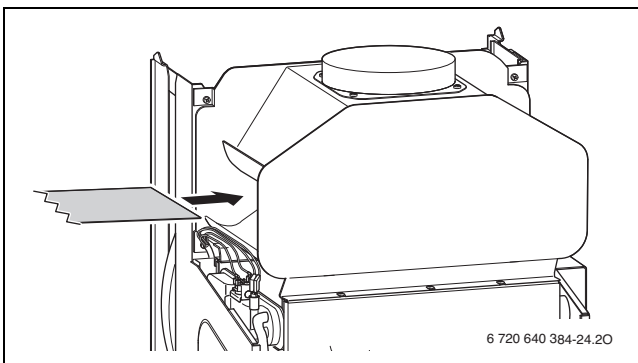


Bild 64

- ▶ Verkleidung montieren.
- ▶ Das Gerät schaltet nach ca. 10 bis 12 Minuten ab. Im Display erscheint **A2**.
- ▶ Verkleidung abnehmen.
- ▶ Blech entfernen. Das Gerät geht wieder in Betrieb.
- ▶ Verkleidung montieren.



Wenn innerhalb von 5 Minuten erneut eine Abschaltung erfolgt, schaltet sich das Gerät erst nach 20 Minuten wieder ein.

- ▶ Normale Betriebsart wieder einstellen, → Seite 44.

15.1.7 Betriebsdruck der Heizungsanlage einstellen



HINWEIS: Das Gerät kann beschädigt werden.

- ▶ Heizwasser nur bei kaltem Gerät nachfüllen.

Anzeige am Manometer

1 bar	Minimaler Fülldruck (bei kalter Anlage)
1 - 2 bar	Optimaler Fülldruck
3 bar	Maximaler Fülldruck bei höchster Temperatur des Heizwassers darf nicht überschritten werden (Sicherheitsventil öffnet).

Tab. 24

- ▶ Wenn der Zeiger unterhalb von 1 bar steht (bei kalter Anlage): Wasser nachfüllen, bis der Zeiger wieder zwischen 1 bar und 2 bar steht.
- ▶ Wenn der Druck nicht gehalten wird: Ausdehnungsgefäß und Heizungsanlage auf Dichtheit prüfen.

15.1.8 Elektrische Verdrahtung prüfen

- ▶ Elektrische Verdrahtung auf mechanische Beschädigungen prüfen und defekte Kabel ersetzen.

15.1.9 Elektroden prüfen

- ▶ Brennkammer öffnen (→ Kapitel 15.1.4).
- ▶ Elektroden auf Verschmutzung und Verschleiß prüfen, ggf. reinigen oder tauschen.

15.2 Checkliste für die Inspektion und Wartung (Wartungs- und Inspektionsprotokoll)

Datum							
1	Letzte gespeicherte Störung in der Heatronic abrufen, Servicefunktion 6.A (→ Seite 39).						
2	Sieb im Kaltwasserrohr prüfen (→ Seite 48).						
3	Luft-/Abgasführung optisch prüfen.						
4	Brennerwanne, Düsen und Brenner prüfen, (→ Seite 48).						
5	Wärmeblock prüfen (→ Seite 48).						
6	Elektroden prüfen (→ Seite 49).						
7	Gaseinstellung prüfen, (→ Seite 43)						
8	Gas-Anschlussfließdruck prüfen (→ Seite 44).						
9	Gas- und wasserseitige Dichtheitsprüfung (→ Seite 26).						
10	Abgasüberwachungen prüfen, (→ Seite 49)						
11	Vordruck des Ausdehnungsgefäßes für die statische Höhe der Heizungsanlage prüfen.	bar					
12	Fülldruck der Heizungsanlage prüfen.	bar					
13	Elektrische Verdrahtung auf Beschädigungen prüfen.						
14	Einstellungen des Heizungsreglers prüfen.						
15	Eingestellte Servicefunktionen nach Aufkleber „Einstellungen der Heatronic“ prüfen.						






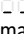

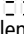

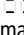


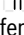
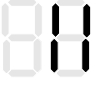






Tab. 25

16 Anzeigen im Display

Das Display zeigt folgende Anzeigen (Tabelle 26 und Tabelle 27):

Angezeigter Wert	Beschreibung	Bereich
Ziffer oder Buchstabe, Punkt gefolgt von Buchstabe	Servicefunktion (→ Tabelle 20/ 21, Seite 36/ 36)	
Buchstabe gefolgt von Ziffer oder Buchstabe	Störungs-Code blinkt (→ Tabelle 28, Seite 53)	
zwei Ziffern	Dezimalwert z. B. Vorlauftemperatur	00..99
U gefolgt von 0..9	Dezimalwert; 100..109 wird angezeigt als U0..U9	0..109
eine Ziffer gefolgt von zweimal zwei Ziffern	Dezimalwert (drei Ziffern); erste Ziffer wird angezeigt im Wechsel mit den beiden letzten Ziffern (z. B.: 1...69 für 169)	0..999
zwei Striche gefolgt von zweimal zwei Ziffern	Nummer Kodierstecker; Wert wird in drei Schritten angezeigt: 1. zwei Striche 2. zwei erste Ziffern 3. zwei letzte Ziffern (z. B.: -- 10 04)	9999
zwei Buchstaben gefolgt von zweimal zwei Ziffern	Versionsnummer; Wert wird in drei Schritten angezeigt: 1. zwei erste Buchstaben 2. zwei erste Ziffern 3. zwei letzte Ziffern (z. B.: CF 10 20)	

Tab. 26 Displayanzeigen

Spezielle Anzeige	Beschreibung
	Quittierung nach Drücken einer Taste (ausgenommen reset-Taste).
	Quittierung nach Drücken zweier Tasten gleichzeitig.
	Quittierung nach Drücken der Taste  länger als 3 Sekunden (Speicherfunktion).
	Das Display zeigt die Vorlauftemperatur im Wechsel mit  . Das Gerät arbeitet 15 Minuten lang mit der minimalen Nennwärmeleistung.
	Das Display zeigt die Vorlauftemperatur im Wechsel mit  . Das Gerät arbeitet mit der eingestellten maximalen Nennwärmeleistung im Heizbetrieb, → Servicefunktion 1.A .
	Das Display zeigt die Vorlauftemperatur im Wechsel mit  . Das Gerät arbeitet 15 Minuten lang mit der maximalen Nennwärmeleistung.
	Die Entlüftungsfunktion ist aktiv, → Servicefunktion 2.C .
	Das Display zeigt die Vorlauftemperatur im Wechsel mit  : das eingestellte Inspektionsintervall ist abgelaufen, → Servicefunktion 5.A .
	Das Display zeigt die Vorlauftemperatur im Wechsel mit  . Die Heizungspumpe ist blockiert.
	Das Display zeigt die Vorlauftemperatur im Wechsel mit  . Die Gradientenbegrenzung ist aktiv. Unzulässig schneller Anstieg der Vorlauftemperatur: der Heizbetrieb wird für zwei Minuten unterbrochen.
	Estrichtrocknungsfunktion (dry function) des witterungsgeführten Reglers (→ Bedienungsanleitung) oder Bautrockenfunktion (→ Servicefunktion 7.E) in Betrieb.
	Tastensperre aktiv. Zum Entriegeln die Tastensperre  so lange drücken bis im Display die Vorlauftemperatur angezeigt wird.

Tab. 27 Spezielle Displayanzeigen

17 Störungen

17.1 Störungen beheben



GEFAHR: Explosion!

- ▶ Gashahn schließen vor Arbeiten an gasführenden Teilen.
- ▶ Dichtheitsprüfung durchführen nach Arbeiten an gasführenden Teilen.



GEFAHR: Durch Vergiftung!

- ▶ Dichtheitsprüfung durchführen nach Arbeiten an abgasführenden Teilen.



GEFAHR: Durch Stromschlag!

- ▶ Vor Arbeiten am elektrischen Teil die Spannungsversorgung (230 V AC) unterbrechen (Sicherung, LS-Schalter) und gegen unbeabsichtigtes Wiedereinschalten sichern.



WARNUNG: vor Verbrühung!

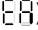
- Heißes Wasser kann zu schweren Verbrühungen führen.
- ▶ Vor Arbeiten an wasserführenden Teilen Gerät entleeren.




HINWEIS: Austretendes Wasser kann die Heatronic beschädigen.

- ▶ Heatronic abdecken vor Arbeiten an wasserführenden Teilen.

Die Heatronic überwacht alle Sicherheits-, Regel- und Steuerbauteile. Wenn während des Betriebs eine Störung auftritt, blinkt die Betriebsleuchte.

Das Display zeigt einen Störungs-Code (z. B. ) und die reset-Taste kann blinken.

Wenn die reset-Taste blinkt:

- ▶ reset-Taste drücken und halten, bis das Display  zeigt. Das Gerät geht wieder in Betrieb und die Vorlauftemperatur wird angezeigt.

Wenn die reset-Taste nicht blinkt:

- ▶ Gerät aus- und wieder einschalten. Das Gerät geht wieder in Betrieb und die Vorlauftemperatur wird angezeigt.



Eine Übersicht der Störungen finden Sie auf Seite 53.
Eine Übersicht der Anzeigen im Display finden Sie auf Seite 51.

Wenn sich eine Störung nicht beseitigen lässt:

- ▶ Leiterplatte prüfen, ggf. tauschen und Servicefunktionen gemäß Aufkleber „Einstellungen der Heatronic“ einstellen.

17.2 Störungen, die im Display angezeigt werden

Display	Beschreibung	Beseitigung
A1	Heizungspumpe trocken gelaufen.	▶ Fülldruck der Heizungsanlage prüfen ggf. nachfüllen und entlüften.
A2, C3	Abgasaustritt an der Brennkammer.	▶ Wärmetauscher auf Verschmutzung prüfen.
A3	Abgastemperaturfühler nicht erkannt.	▶ Abgastemperaturfühler und Anschlusskabel auf Unterbrechung prüfen.
A4	Abgasaustritt an der Strömungssicherung.	▶ Abgasweg prüfen.
A6	Temperaturfühler in der Brennkammer nicht erkannt.	▶ Temperaturfühler in der Brennkammer und Anschlusskabel auf Unterbrechung prüfen.
A7	Warmwasser-Temperaturfühler defekt. (ZWR)	▶ Temperaturfühler und Anschlusskabel auf Unterbrechung oder Kurzschluss prüfen, ggf. tauschen. ▶ Kodierstecker richtig aufstecken, ggf. tauschen.
A8	Kommunikation unterbrochen.	▶ Verbindungskabel BUS-Teilnehmer prüfen, ggf. tauschen. ▶ Regler prüfen, ggf. tauschen.
A9	Warmwasser-Temperaturfühler nicht richtig montiert. (ZWR)	▶ Montageort überprüfen, ggf. Temperaturfühler demontieren und mit Wärmeleitpaste neu montieren.
Ad	Speichertemperaturfühler nicht erkannt.	▶ Speichertemperaturfühler und Anschlusskabel prüfen, ggf. tauschen.
b1	Kodierstecker nicht erkannt.	▶ Kodierstecker richtig aufstecken, ggf. tauschen.
b2/b3	Interner Datenfehler.	▶ Heatronic 3 auf Grundeinstellung zurücksetzen (→ Servicefunktion 8.E).
CC	Außentemperaturfühler nicht erkannt.	▶ Außentemperaturfühler und Anschlusskabel auf Unterbrechung prüfen, ggf. tauschen. ▶ Außentemperaturfühler korrekt an den Klemmen A und F anschließen.
d3	Temperaturwächter TB1 defekt. Externer Wächter hat ausgelöst. Temperaturwächter verriegelt.	▶ Temperaturwächter und Anschlusskabel auf Unterbrechung oder Kurzschluss prüfen, ggf. tauschen. ▶ Temperaturwächter TB1 hat ausgelöst. Brücke 8 -9 oder Brücke PR - PO fehlt. ▶ Temperaturwächter entriegeln.
d5	Externer Vorlauftemperaturfühler defekt (hydraulische Weiche). Externer Vorlauftemperaturfühler wurde als Busteilnehmer erkannt und dann umgeklemmt.	▶ Temperaturfühler und Anschlusskabel auf Unterbrechung oder Kurzschluss prüfen, ggf. tauschen. ▶ Prüfen, ob nur ein Temperaturfühler angeschlossen ist, andernfalls zweiten Temperaturfühler entfernen. ▶ Heatronic 3 auf Grundeinstellung zurücksetzen (→ Servicefunktion 8.E), IPM 1 oder IPM 2 auf Grundeinstellung zurücksetzen und am Heizungsregler die automatische Systemkonfiguration durchführen,
d7	Gasarmatur defekt.	▶ Anschlusskabel prüfen. ▶ Gasarmatur prüfen, ggf. tauschen.
E2	Vorlauftemperaturfühler defekt.	▶ Temperaturfühler und Anschlusskabel auf Unterbrechung oder Kurzschluss prüfen, ggf. tauschen.
E5	Brennervorlauf-Temperaturfühler hat Temperatur überschritten.	▶ Brennervorlauf-Temperaturfühler prüfen. ▶ Heizungsanlage entlüften. ▶ Wärmetauscher auf Verschmutzung prüfen.
E7	Brennervorlauf-Temperaturfühler hat Unterbrechung oder Kurzschluss.	▶ Brennervorlauf-Temperaturfühler und Anschlusskabel prüfen ggf. tauschen.
E9	Wärmeblock-Temperaturbegrenzer hat ausgelöst.	▶ Wärmeblock-Temperaturbegrenzer und Anschlusskabel auf Unterbrechung oder Kurzschluss prüfen, ggf. tauschen. ▶ Betriebsdruck der Heizungsanlage prüfen. ▶ Temperaturbegrenzer prüfen, ggf. tauschen. ▶ Pumpenanlauf prüfen, ggf. Pumpe tauschen. ▶ Sicherung auf Leiterplatte prüfen, ggf. tauschen. ▶ Gerät entlüften. ▶ Wärmeblock wasserseitig prüfen, ggf. tauschen. ▶ Bei Geräten mit Verdrängungskörper im Wärmeblock: prüfen, ob Verdrängungskörper eingebaut sind.

Tab. 28

Display	Beschreibung	Beseitigung
EA	Flamme wird nicht erkannt.	<ul style="list-style-type: none"> ▶ Schutzleiter auf wirksamen Anschluss prüfen. ▶ Prüfen, ob Gashahn geöffnet. ▶ Gas-Anschlussfließdruck prüfen, ggf. korrigieren. ▶ Netzanschluss prüfen. ▶ Elektroden mit Kabel prüfen, ggf. tauschen. ▶ Abgassystem prüfen, ggf. reinigen oder instandsetzen. ▶ Gaseinstellung prüfen, ggf. korrigieren. ▶ Bei Erdgas: externen Gasströmungswächter prüfen, ggf. tauschen. ▶ Bei raumluftabhängiger Betriebsweise den Raumlufverbund oder die Lüftungsöffnungen überprüfen. ▶ Wärmeblock reinigen. ▶ Gasarmatur prüfen, ggf. tauschen. ▶ Kodierstecker richtig aufstecken, ggf. tauschen. ▶ Zweiphasennetz (IT): 2 M Ω - Widerstand zwischen PE und N am Netzanschluss der Leiterplatte einbauen.
F0	Interner Fehler.	<ul style="list-style-type: none"> ▶ reset-Taste drücken und halten, bis das Display  zeigt. Nach dem Loslassen startet das Gerät neu. ▶ Elektrische Steckkontakte und Zündleitungen prüfen, ggf. Leiterplatte tauschen. ▶ Gaseinstellung prüfen, ggf. korrigieren.
F1	Interner Datenfehler.	▶ Heatronic 3 auf Grundeinstellung zurücksetzen (→ Servicefunktion 8.E).
F7	Obwohl Brenner abgeschaltet ist, wird Flamme erkannt.	<ul style="list-style-type: none"> ▶ Elektroden prüfen, ggf. tauschen. ▶ Abgassystem prüfen, ggf. reinigen oder instandsetzen. ▶ Leiterplatte auf Feuchtigkeit prüfen, ggf. trocknen.
FA	Nach Gasabschaltung: Flamme wird erkannt.	<ul style="list-style-type: none"> ▶ Gasarmatur prüfen, ggf. tauschen. ▶ Elektroden und Anschlusskabel prüfen, ggf. tauschen. ▶ Abgassystem prüfen, ggf. reinigen oder instandsetzen.
Fd	reset-Taste wurde irrtümlich gedrückt.	<ul style="list-style-type: none"> ▶ reset-Taste drücken und halten, bis das Display  zeigt. ▶ Kabelbaum zu Wärmeblock-Temperaturbegrenzer und Gasarmatur auf Masseschluss prüfen.
	Gradientenbegrenzung: Zu schneller Temperaturanstieg	<ul style="list-style-type: none"> ▶ Wartungshähne vollständig öffnen. ▶ Heizungspumpe elektrisch an Heatronic 3 anschließen. ▶ Anschlussstecker entsprechend Installationsanleitung aufstecken. ▶ Heizungspumpe anwerfen oder tauschen. ▶ Pumpenstufen bzw. Pumpenkennfelder korrekt einstellen und auf maximale Leistung anpassen.

Tab. 28

17.3 Störungen, die nicht im Display angezeigt werden

Geräte-Störungen	Beseitigung
Zu laute Verbrennungsgeräusche; Brummgeräusche	<ul style="list-style-type: none"> ▶ Kodierstecker richtig aufstecken, ggf. tauschen. ▶ Gasart prüfen. ▶ Gas-Anschlussfließdruck prüfen, ggf. anpassen. ▶ Abgassystem prüfen, ggf. reinigen oder instandsetzen. ▶ Gaseinstellung prüfen, ggf. Gasarmatur tauschen.
Strömungsgeräusche	▶ Pumpenstufen bzw. Pumpenkennfelder korrekt einstellen und auf maximale Leistung anpassen.
Aufheizung dauert zu lange	▶ Pumpenstufen bzw. Pumpenkennfelder korrekt einstellen und auf maximale Leistung anpassen.
Abgaswerte nicht in Ordnung; CO-Werte zu hoch	<ul style="list-style-type: none"> ▶ Gasart prüfen. ▶ Gas-Anschlussfließdruck prüfen, ggf. anpassen. ▶ Abgassystem prüfen, ggf. reinigen oder instandsetzen. ▶ Gaseinstellung prüfen, ggf. Gasarmatur tauschen.
Zündung zu hart, zu schlecht	<ul style="list-style-type: none"> ▶ Gasart prüfen. ▶ Gas-Anschlussfließdruck prüfen, ggf. anpassen. ▶ Netzanschluss prüfen. ▶ Elektroden mit Kabel prüfen, ggf. tauschen. ▶ Abgassystem prüfen, ggf. reinigen oder instandsetzen. ▶ Gaseinstellung prüfen, ggf. Gasarmatur tauschen. ▶ Bei Erdgas: externen Gasströmungswächter prüfen, ggf. tauschen. ▶ Brenner prüfen, ggf. tauschen.
Soll-Vorlauftemperatur (z. B. des FW-500-Reglers) wird überschritten	<ul style="list-style-type: none"> ▶ Automatische Taktsperre ausschalten, d. h. Wert auf 0 setzen. ▶ Benötigte Taktsperre, z. B. Grundeinstellung 3 Minuten einstellen.
Warmwasserauslauftemperatur wird nicht erreicht	<ul style="list-style-type: none"> ▶ Kodierstecker richtig aufstecken, ggf. tauschen. ▶ Prüfen, ob Spannung (230 V AC) zwischen Klemme 1 und Klemme 3 anliegt, ggf. instandsetzen. ▶ Turbine prüfen, ggf. tauschen.
Heatronic blinkt (d. h. alle Tasten, alle Segmente des Displays, Brenner-Kontrolllampe usw. blinken)	▶ Sicherung Si 3 (24 V) tauschen.

Tab. 29 Störungen ohne Anzeige im Display

17.4 Fühlerwerte

17.4.1 Außentemperaturfühler (bei witterungsgeführten Reglern, Zubehör)

Außentemperatur/ °C Messtoleranz ± 10%	Widerstand (Ω)
-20	2 392
-16	2 088
-12	1 811
-8	1 562
-4	1 342
0	1 149
4	984
8	842
10	781
15	642
20	528
25	436

Tab. 30

17.4.2 Speichertemperaturfühler

Temperatur/ °C Messtoleranz ± 10 %	Widerstand (Ω)
20	13 779 - 14 772
25	11 175 - 11 981
30	9 128 - 9 786
35	7 667 - 8 047
40	6 205 - 6 653
45	5 252 - 5 523
50	4 298 - 4 608
55	3 662 - 3 856
60	3 025 - 3 243
65	2 601 - 2 744
70	2 176 - 2 332
75	1 883 - 1 990
80	1 589 - 1 704
85	1 365 - 1 464
90	1 177 - 1 262
95	1 020 - 1 093
100	886 - 950

Tab. 31

17.4.3 Vorlauf-, Warmwasser- und Brennervorlauf-Temperaturfühler

Temperatur/ °C Messtoleranz ± 10 %	Widerstand (Ω)
0	33 242
10	19 947
20	12 394
30	7947
40	5242
50	3548
60	2459
70	1740
80	1256
90	923

Tab. 32

17.4.4 Abgasüberwachung (Strömungssicherung), Abgasüberwachung (Brennkammer)

Temperatur/ °C Messtoleranz ± 10 %	Widerstand (Ω)
0	≥ 28000
10	18 361
20	12161
30	8276
40	5736
50	4067
60	2949
70	2177
80	1634
90	1245
100	961
110	752
120	595
130	477
140	386
150	315
160	260
170	218
180	≤ 184

Tab. 33

17.5 Kodierstecker

Gerät	Nummer
ZSR 10-7 KE 21/23	8 714 432 200
ZSR 10-7 KE 31	8 714 432 202
ZWR 18-7 KE 21/23	8 714 432 208
ZWR 18-7 KE 31	8 714 432 210
ZSR 18...-7 KE 21/23	8 714 432 208
ZSR 18...-7 KE 31	8 714 432 210
ZWR 24-7 KE 21/23	8 714 432 209
ZWR 24-7 KE 31	8 714 432 211
ZSR 24...-7 KE 21/23	8 714 432 209
ZSR 24...-7 KE 31	8 714 432 211

Tab. 34

18 Einstellwerte für Heiz-/Warmwasserleistung

Gasart		Düsendruck (mbar)			Gasdurchflussmenge (l/min)	
		21	23	31	21	23
Wobbeindex 15 °C, 1013 mbar (kWh/ m³)		12,2	14,9	25,6		
Heizwert 15 °C, H_{IB} (kWh/ m³)					8,1	9,5
Brennwert 0 °C, H_s (kWh/ m³)					9,5	11,1
ZSR 10-7 KE	5.5	2.4	3.2	7.2	12.3	10.5
	6.0	2.8	3.8	8.5	13.4	11.5
	6.5	3.3	4.3	10.0	14.8	12.7
	7.0	3.7	5.0	11.8	15.9	13.7
	7.5	4.3	5.7	13.5	17.1	14.6
	8.0	4.9	6.5	15.4	18.2	15.6
	9.0	6.0	8.1	19.7	20.9	17.6
	10.0	7.5	10.0	24.4	23.3	20.0
ZWR/ZSR 18...-7 KE	9.1	2.6	3.9	7.8	20.4	17.5
	10.0	3.1	4.7	9.4	22.4	19.3
	10.9	3.7	5.4	11.1	24.7	21.5
	11.8	4.3	6.3	13.0	26.8	23.3
	12.7	5.0	7.4	15.1	28.8	25.1
	13.7	5.7	8.5	17.3	30.9	26.9
	14.6	6.5	9.6	19.7	33.0	28.7
	15.5	7.3	11.0	22.3	35.2	30.5
	16.4	8.1	11.8	24.7	37.4	32.9
18.2	10.0	14.6	30.5	41.6	36.6	
ZWR/ZSR 24...-7 KE	10.9	2.1	3.3	6.5	24.2	21.2
	12.0	2.5	4.0	7.8	26.6	23.4
	13.0	3.0	4.7	9.2	28.9	25.3
	14.0	3.5	5.2	10.4	31.4	28.1
	15.0	4.0	6.0	12.0	33.7	30.1
	15.8	4.5	6.6	13.3	35.5	31.7
	17.0	5.1	7.6	15.4	38.2	34.1
	18.0	5.8	8.5	17.3	40.4	36.1
	19.0	6.5	9.6	19.2	42.7	38.1
	20.0	7.1	10.6	21.3	44.9	40.1
	21.0	7.8	11.7	23.5	47.2	42.2
	22.0	8.8	12.2	25.1	50.0	45.4
	23.0	9.5	13.4	27.4	52.3	47.5
24.2	10.6	14.8	30.4	55.0	50.0	

Tab. 35

19 Inbetriebnahmeprotokoll für das Gerät

Kunde/Anlagenbetreiber:	
Name, Vorname	Straße, Nr.
Telefon/Fax	PLZ, Ort
Anlagenersteller:	
Auftragsnummer:	
Gerätetyp:	(Für jedes Gerät ein eigenes Protokoll ausfüllen!)
Seriennummer:	
Datum der Inbetriebnahme:	
<input type="checkbox"/> Einzelgerät <input type="checkbox"/> Kaskade, Anzahl der Geräte:	
Aufstellraum:	<input type="checkbox"/> Keller <input type="checkbox"/> Dachgeschoss sonstiger:
Lüftungsöffnungen: Anzahl:, Größe: ca. cm²	
Gaseinstellung und Abgasmessung:	
Eingestellte Gasart: <input type="checkbox"/> Erdgas H <input type="checkbox"/> Erdgas L <input type="checkbox"/> Erdgas LL <input type="checkbox"/> Propan <input type="checkbox"/> Butan	
Gas-Anschlussfließdruck:	mbar
Eingestellte maximale Nennwärmeleistung:	kW
Gasdurchflussmenge bei maximaler Nennwärmeleistung:	l/min
Heizwert H _{IB} :	kWh/m ³
Gas-Anschlussruhedruck:	mbar
Eingestellte minimale Nennwärmeleistung:	kW
Gasdurchflussmenge bei minimaler Nennwärmeleistung:	l/min
Gaseinstellung bei maximaler Nennwärmeleistung:	mbar
Abgasverlustmessung bei maximal eingestellter Nennwärmeleistung:	%
CO bei maximaler Nennwärmeleistung:	ppm
Abgastemperatur bei maximaler Nennwärmeleistung:	°C
Gemessene maximale Vorlauftemperatur:	°C
Gaseinstellung bei minimaler Nennwärmeleistung:	mbar
Abgasverlustmessung bei minimaler Nennwärmeleistung:	%
CO bei minimaler Nennwärmeleistung:	ppm
Abgastemperatur bei minimaler Nennwärmeleistung:	°C
Gemessene minimale Vorlauftemperatur:	°C
Anlagenhydraulik:	
<input type="checkbox"/> hydraulische Weiche, Typ:	<input type="checkbox"/> Zusätzliches Ausdehnungsgefäß Größe/Vordruck: Automatischer Entlüfter vorhanden? <input type="checkbox"/> ja <input type="checkbox"/> nein
<input type="checkbox"/> Heizungspumpe:	
<input type="checkbox"/> Warmwasserspeicher/Typ/Anzahl/Heizflächenleistung:	
<input type="checkbox"/> Anlagenhydraulik geprüft, Bemerkungen:	
Geänderte Servicefunktionen: (Hier bitte die geänderten Servicefunktionen auslesen und Werte eintragen.)	
Beispiel: Servicefunktion 7.d von 00 auf 01 geändert	
Aufkleber „Einstellungen der Heatronic“ ausgefüllt und angebracht <input type="checkbox"/>	
Heizungsregelung:	
<input type="checkbox"/> FW 100 <input type="checkbox"/> FW 200 <input type="checkbox"/> FW 500 <input type="checkbox"/> FR 110	<input type="checkbox"/> TA 250 <input type="checkbox"/> TA 270 <input type="checkbox"/> TA 300
<input type="checkbox"/> FB 10 × Stück, Kodierung Heizkreis(e):	
<input type="checkbox"/> FB 100 × Stück, Kodierung Heizkreis(e):	
<input type="checkbox"/> FR 10 × Stück, Kodierung Heizkreis(e):	
<input type="checkbox"/> FR 100 × Stück, Kodierung Heizkreis(e):	
<input type="checkbox"/> ISM 1 <input type="checkbox"/> ISM 2	<input type="checkbox"/> ICM × Stück <input type="checkbox"/> IEM <input type="checkbox"/> IGM <input type="checkbox"/> IUM
<input type="checkbox"/> IPM 1 × Stück, Kodierung Heizkreis(e):	
<input type="checkbox"/> IPM 2 × Stück, Kodierung Heizkreis(e):	
Sonstiges:	
<input type="checkbox"/> Heizungsregelung eingestellt, Bemerkungen:	
<input type="checkbox"/> Geänderte Einstellungen der Heizungsregelung in der Bedienungs-/Installationsanleitung des Reglers dokumentiert	

Tab. 36

Folgende Arbeiten wurden durchgeführt:	
<input type="checkbox"/> Elektrische Anschlüsse geprüft, Bemerkungen:	
<input type="checkbox"/> Funktionsprüfung durchgeführt	<input type="checkbox"/> Verbrennungsluft/Abgasmessung durchgeführt
	<input type="checkbox"/> Gas- und wasserseitige Dichtheitsprüfung durchgeführt
Die Inbetriebnahme umfasst die Kontrolle der Einstellwerte, die optische Dichtheitsprüfung am Heizgerät sowie die Funktionskontrolle des Heizgerätes und der Regelung. Eine Prüfung der Heizungsanlage führt der Anlagenersteller durch.	
Wenn im Zuge der Inbetriebnahme geringfügige Montagefehler von Junkers Komponenten festgestellt werden, ist Junkers grundsätzlich bereit, diese Montagefehler nach Freigabe durch den Auftraggeber zu beheben. Eine Übernahme der Haftung für die Montageleistungen ist damit nicht verbunden.	
Die oben genannte Anlage wurde im vorbezeichneten Umfang geprüft.	Dem Betreiber wurden die Dokumente übergeben. Er wurde mit den Sicherheitshinweisen und der Bedienung des o.g. Wärmeerzeugers inklusive Zubehör vertraut gemacht. Auf die Notwendigkeit einer regelmäßigen Wartung der oben genannten Heizungsanlage wurde hingewiesen.
_____	_____
Name des Service-Technikers	Datum, Unterschrift des Betreibers
_____	Hier Messprotokoll einkleben.
Datum, Unterschrift des Anlagenerstellers	

Tab. 36



Notizen



Notizen



Notizen



Notizen

Wie Sie uns erreichen...

DEUTSCHLAND

Bosch Thermotechnik GmbH
Junkers Deutschland
Postfach 1309
D-73243 Wernau

Betreuung Fachhandwerk

Telefon (0 18 06) 337 335 ¹
Telefax (0 18 03) 337 336 ²
Junkers.Handwerk@de.bosch.com

Technische Beratung/Ersatzteil-Beratung

Telefon (0 18 06) 337 330 ¹

Kundendienstannahme

(24-Stunden-Service)
Telefon (0 18 06) 337 337 ¹
Telefax (0 18 03) 337 339 ²
Junkers.Kundendienstauftrag@de.bosch.com

Schulungsannahme

Telefon (0 18 06) 003 250 ¹
Telefax (0 18 03) 337 336 ²
Junkers.Schulungsannahme@de.bosch.com

Junkers Extranet-Zugang

www.junkers.com

¹ Aus dem deutschen Festnetz 0,20 €/Gespräch,
aus nationalen Mobilfunknetzen max. 0,60 €/Gespräch.

² Aus dem deutschen Festnetz 0,09 €/Min.

ÖSTERREICH

Robert Bosch AG
Geschäftsbereich Thermotechnik
Göllnergasse 15 -17
A-1030 Wien

Telefon (01) 797 220
www.junkers.at

Kundendienstannahme

verkauf.junkers@at.bosch.com

SCHWEIZ

Vertrieb

Tobler Haustechnik AG
Steinackerstraße 10
CH-8902 Urdorf

Service

Tobler Haustechnik AG
Steinackerstraße 10
CH-8902 Urdorf
www.haustechnik.ch

Servicenummer

Telefon 0842 840 840